

LÊ VĂN VIỆT MÃN (Chủ biên)  
LẠI QUỐC ĐẠT, NGUYỄN THỊ HIỀN,  
TÔN NỮ MINH NGUYỆT, TRẦN THỊ THU TRÀ

# CÔNG NGHỆ CHẾ BIẾN THỰC PHẨM



NHÀ XUẤT BẢN  
ĐẠI HỌC QUỐC GIA TP. HỒ CHÍ MINH

**ĐẠI HỌC QUỐC GIA TP HỒ CHÍ MINH  
TRƯỜNG ĐẠI HỌC BÁCH KHOA**

**Lê Văn Việt Mẫn (Chủ biên)**

**Lại Quốc Đạt - Nguyễn Thị Hiền**

**Tôn Nữ Minh Nguyệt - Trần Thị Thu Trà**

**CÔNG NGHỆ  
CHẾ BIẾN THỰC PHẨM**

*(Tái bản lần thứ hai)*

**NHÀ XUẤT BẢN ĐẠI HỌC QUỐC GIA  
TP HỒ CHÍ MINH - 2011**

# MỤC LỤC

LỜI NÓI ĐẦU	7
<b>Phần 1: KHÁI QUÁT VỀ THỰC PHẨM VÀ CÔNG NGHỆ THỰC PHẨM</b>	9
1.1 Thực phẩm	11
1.1.1 Thực phẩm là gì?	11
1.1.2 Phân loại thực phẩm	11
1.1.3 Các chỉ tiêu chất lượng của thực phẩm	16
1.1.4 Những vấn đề quan tâm của người tiêu dùng về chất lượng thực phẩm	22
1.2 Công nghệ thực phẩm	24
1.2.1 Khái quát về công nghệ thực phẩm	24
1.2.2 Vị trí ngành công nghệ thực phẩm trong hệ thống sản xuất và cung cấp thực phẩm cho con người	36
1.2.3. Vị trí ngành công nghệ thực phẩm trong hệ thống các ngành công nghiệp Việt Nam	38
Tài liệu tham khảo	42
<b>Phần 2: CÁC QUÁ TRÌNH CÔNG NGHỆ TRONG CÔNG NGHIỆP THỰC PHẨM</b>	43
2.1 Quá trình vật lý	45
2.1.1 Làm sạch	45
2.1.2 Phân loại	59
2.1.3 Tách vỏ	66
2.1.4 Lắng	70
2.1.5 Ly tâm	80
2.1.6 Lọc	91
2.1.7 Phân riêng bằng membrane	104
2.1.8 Phối trộn	116
2.1.9 Tạo hình	132
2.1.10 Nghiền	140
2.1.11 Đồng hóa	158
2.1.12 Ép	171
2.1.13 Ép đùn	179

2.1.14	Xử lý thực phẩm bằng áp suất cao	198
2.1.15	Chiếu xạ	210
2.1.16	Chần	222
2.1.17	Thanh trùng và tiệt trùng	231
2.1.18	Chiên	251
2.1.19	Nướng, rang, sao	262
2.1.20	Làm lạnh	272
2.1.21	Lạnh đông	277
	Tài liệu tham khảo	289
2.2	Quá trình hóa học	291
2.2.1	Thủy phân	291
2.2.2	Trung hòa và kiềm hóa	302
	Tài liệu tham khảo	309
2.3	Quá trình hóa lý	310
2.3.1	Trích ly	310
2.3.2	Cô đặc bằng nhiệt	320
2.3.3	Sấy	332
2.3.4	Đông tụ	357
2.3.5	Kết tinh	365
2.3.6	Chưng cất	381
2.3.7	Hấp thụ và hấp phụ	386
2.3.8	Trao đổi ion	395
	Tài liệu tham khảo	404
2.4	Quá trình sinh học	406
2.4.1	Nhân giống vi sinh vật	406
2.4.2	Lên men	417
2.4.3	Ươm mầm	429
	Tài liệu tham khảo	439
2.5	Quá trình hóa sinh	440
	Tài liệu tham khảo	462



<b>Phần 3: QUY TRÌNH SẢN XUẤT MỘT SỐ THỰC PHẨM CÔNG NGHIỆP</b>	<b>463</b>
3.1 Chế biến lương thực	465
3.1.1 Tinh bột	465
3.1.2 Bánh mì	480
3.1.3 Bánh bích quy	496
3.1.4 Mì ăn liền	514
3.1.5 Snack	529
Tài liệu tham khảo	539
3.2 Sản xuất đường	541
3.2.1 Đường mía	541
3.2.2 Đường nha	567
Tài liệu tham khảo	578
3.3 Sản xuất kẹo	579
Tài liệu tham khảo	595
3.4 Chế biến rau trái	596
3.4.1 Đồ hộp trái cây ngâm đường	596
3.4.2 Nectar	610
3.4.3 Mứt jam	621
3.4.4 Rau muối chua	629
Tài liệu tham khảo	637
3.5 Chế biến đậu	638
3.5.1 Sữa đậu nành	638
3.5.2 Đậu hũ	650
3.5.3 Protein concentrate từ đậu nành	657
Tài liệu tham khảo	668
3.6 Sản xuất thức uống pha chế	670
3.6.1 Thức uống không có cồn	670
3.6.2 Thức uống có cồn	679
Tài liệu tham khảo	688

3.7 Sản xuất thức uống lên men	689
3.7.1 Ethanol	689
3.7.2 Bia	702
3.7.3 Rượu vang	716
3.7.4 Rượu rhum	730
Tài liệu tham khảo	740
3.8 Chế biến trà, cà phê và ca cao	742
3.8.1 Trà xanh	742
3.8.2 Trà đen	754
3.8.3 Cà phê rang xay	764
3.8.4 Cà phê hoà tan	779
3.8.5 Bột ca cao	793
3.8.6 Chocolate	813
Tài liệu tham khảo	828
3.9 Công nghệ sản xuất dầu béo	829
3.9.1 Dầu tinh luyện	829
3.9.1 Shortening	853
3.9.2 Margarine	875
Tài liệu tham khảo	891
3.10 Chế biến thịt cá	894
3.10.1 Paté	894
3.10.2 Xúc xích tiệt trùng	907
3.10.3 Cá xông khói	919
3.10.4 Surimi	936
Tài liệu tham khảo	951
3.11 Chế biến sữa	952
3.11.1 Sữa tiệt trùng	952
3.11.2 Sữa cô đặc	962
3.11.3 Sữa bột	971
3.11.4 Sữa lên men	980
3.11.5 Phô mai	991
3.11.6 Bơ	1001
3.11.7 Kem	1010
Tài liệu tham khảo	1019

# LỜI NÓI ĐẦU

Ăn uống là một trong những nhu cầu cơ bản của con người. Ngày nay, bên cạnh nhóm thực phẩm được chế biến ở quy mô gia đình, nhóm thực phẩm được chế biến ở quy mô công nghiệp ngày càng trở nên đa dạng và giữ vai trò quan trọng trong bữa ăn hàng ngày, đặc biệt là ở các nước công nghiệp phát triển. Thực phẩm công nghiệp có ưu điểm là tiện dụng và chất lượng ổn định.

Công nghiệp thực phẩm luôn được xem là ngành công nghiệp quan trọng ở bất kỳ quốc gia nào. Phát triển ngành công nghiệp thực phẩm không chỉ để cung cấp các sản phẩm đảm bảo cho nhu cầu ăn uống của người dân trong nước mà còn để xuất khẩu, góp phần thúc đẩy sự phát triển chung của nền kinh tế quốc dân.

Quyển sách **Công nghệ chế biến thực phẩm** được biên soạn để giảng dạy môn học Công nghệ chế biến thực phẩm cho các sinh viên đang theo học ngành Công nghệ thực phẩm tại Trường Đại học Bách khoa – Đại học Quốc gia TP. HCM. Đây là môn học bắt buộc trong chương trình đào tạo bậc đại học của trường. Mục tiêu của môn học là trang bị cho người học phương pháp luận về công nghệ học cũng như những kiến thức cơ bản liên quan đến thực phẩm công nghiệp và công nghệ thực phẩm. Nội dung quyển sách được chia thành ba phần chính:

**Phần 1** giới thiệu khái quát về thực phẩm và công nghệ thực phẩm.

**Phần 2** bao gồm các quá trình kỹ thuật được sử dụng trong ngành công nghiệp thực phẩm. Các quá trình này được chia thành 5 nhóm là vật lý, hóa học, hóa lý, sinh học và hóa sinh. Trong phần này, chúng tôi có giới thiệu một số quá trình kỹ thuật còn khá mới mẻ đối với ngành công nghiệp thực phẩm Việt Nam như quá trình xử lý thực phẩm bằng áp suất cao, phân riêng bằng membrane... Chúng tôi cũng giới thiệu một số giải pháp kỹ thuật mới như làm sạch nguyên liệu bằng phương pháp tinh điện hoặc tia bức xạ điện từ, đông hóa bằng sóng siêu âm, chiên phun, trích ly bằng lưu chất siêu tới hạn, sấy bằng vi sóng, sử dụng thiết bị phản ứng membrane....

**Phần 3** trình bày quy trình sản xuất một số sản phẩm tiêu biểu của ngành công nghiệp thực phẩm. Các sản phẩm này thuộc lĩnh vực chế biến lương thực; sản xuất đường, kẹo; chế biến trái cây, rau, đậu; sản xuất thức uống pha chế, thức uống lên men; chế biến trà, cà phê, ca cao; sản xuất dầu béo; chế biến cá, thịt, sữa....

Quyển sách được phân công biên soạn như sau:

- PGS.TS. Lê Văn Việt Mẫn

• **Phần 1;**

• **Phần 2:** biên soạn các nội dung 2.1. Quá trình vật lý (mục 2.1.4, 2.1.6 – 2.1.7, 2.1.11 và 2.1.14 – 2.1.19); 2.2. Quá trình hóa học; 2.3. Quá trình hóa lý (mục 2.3.1 – 2.3.4 và 2.3.7 – 2.3.8); 2.4. Quá trình sinh học; 2.5. Quá trình hóa sinh;

• **Phần 3:** biên soạn các nội dung 3.2. Sản xuất đường (mục 3.2.2); 3.6. Sản xuất thức uống pha chế; 3.7. Sản xuất thức uống lên men; 3.11. Chế biến sữa.

- ThS. Lại Quốc Đạt

• **Phần 2:** biên soạn các nội dung 2.1. Quá trình vật lý (mục 2.1.1 – 2.1.3; 2.1.5, 2.1.8 – 2.1.10, 2.1.12 và 2.1.20 – 2.1.21); 2.3. Quá trình hóa lý (mục 2.3.5 – 2.3.6).

- ThS. Nguyễn Thị Hiền

• **Phần 3:** biên soạn các nội dung 3.5. Chế biến đậu; 3.10. Chế biến thịt, cá.

- ThS. Tôn Nữ Minh Nguyệt

• **Phần 3:** biên soạn các nội dung 3.4. Chế biến rau trái; 3.9. Sản xuất dầu béo.

- ThS. Trần Thị Thu Trà

• **Phần 2:** biên soạn nội dung 2.1. Quá trình vật lý (mục 2.1.13);

• **Phần 3:** biên soạn các nội dung 3.1. Chế biến lương thực; 3.2. Sản xuất đường (mục 3.2.1); 3.3. Sản xuất kẹo.

- ThS. Trần Thị Thu Trà và ThS. Lại Quốc Đạt cùng biên soạn

• **Phần 3:** nội dung 3.8. Chế biến trà, cà phê và ca cao.

Quyển sách này cũng là tài liệu tham khảo cho những bạn đọc đang công tác trong lĩnh vực sản xuất và nghiên cứu về thực phẩm.

Chúng tôi mong nhận được ý kiến đóng góp của bạn đọc về nội dung cuốn sách để những lần tái bản sách được hoàn chỉnh hơn.

Thư từ góp ý xin gửi về Bộ môn Công nghệ thực phẩm, Trường Đại học Bách khoa, Đại học Quốc gia TP. HCM, 268 Lý Thường Kiệt, Q. 10, TP. Hồ Chí Minh. Điện thoại: (08) 38 64 62 51.

Chủ biên

**PGS.TS. Lê Văn Việt Mẫn**

# **PHẦN 1**

## **KHÁI QUÁT VỀ THỰC PHẨM VÀ CÔNG NGHỆ THỰC PHẨM**

# 1.1 THỰC PHẨM

## 1.1.1 THỰC PHẨM LÀ GÌ?

Khái niệm thực phẩm (*food*) liên quan đến các loại thức ăn và thức uống của con người. Nhìn từ góc độ hóa học thì thực phẩm là một hỗn hợp các chất hóa học có nguồn gốc từ thực vật và động vật, được con người sử dụng qua đường tiêu hóa nhằm mục đích chủ yếu là dinh dưỡng. Trong thực phẩm, các hợp chất hữu cơ là những thành phần chủ yếu.

Thực phẩm rất đa dạng về chủng loại. Một số loại thực phẩm rất phổ biến và được sử dụng khắp nơi trên toàn thế giới, ví dụ như sữa, đường saccharose... Tuy nhiên, mỗi địa phương, khu vực tùy theo điều kiện địa lý và thói quen ẩm thực sẽ có những sản phẩm thực phẩm truyền thống và đặc trưng riêng, ví dụ như natto của Nhật Bản, kim chi của Hàn Quốc, chả giò của Việt Nam... Hiện nay cùng với vấn đề toàn cầu hóa, sự phát triển du lịch, sự giao lưu văn hóa và khoa học công nghệ giữa các nước, người dân trên thế giới có điều kiện tìm hiểu về các loại thực phẩm đặc trưng của nhiều quốc gia khác nhau. Ngoài ra, cần lưu ý là theo thời gian, con người sáng tạo và chế biến thêm nhiều sản phẩm thực phẩm mới từ các nguyên liệu sẵn có. Do đó, chúng ta không thể thống kê đầy đủ tên các sản phẩm thực phẩm hiện có của một vùng miền hay một quốc gia được.

## 1.1.2 PHÂN LOẠI THỰC PHẨM

Có nhiều phương pháp để phân loại thực phẩm. Chúng dựa trên những nguyên lý khác nhau. Dưới đây, chúng tôi sẽ giới thiệu ba phương pháp phân loại thực phẩm.

### a) Phân loại thực phẩm theo thành phần hóa học

Thực phẩm có thể được chia thành bốn nhóm chính: thực phẩm giàu glucid, thực phẩm giàu protein, thực phẩm giàu lipid và thực phẩm dạng hỗn hợp.

Một sản phẩm thực phẩm bất kỳ thường chứa nhiều hợp chất hóa học khác nhau. Trong phương pháp phân loại thực phẩm theo thành phần hóa học, người ta dựa vào hợp chất có hàm lượng cao nhất trong thực phẩm (trừ nước) để phân loại sản phẩm.

### ***1) Thực phẩm giàu glucid***

Glucid được chia thành hai nhóm cơ bản: nhóm có phân tử lượng thấp và nhóm có phân tử lượng cao.

- Nhóm glucid có phân tử lượng thấp bao gồm các loại đường như glucose, fructose, saccharose, lactose, maltose và các loại oligosaccharide khác. Một số ví dụ về thực phẩm giàu glucid có phân tử lượng thấp là mật ong, mật tinh bột (đường nha), kẹo caramel...
- Nhóm glucid có phân tử lượng cao gồm có tinh bột, cellulose, hemicellulose, pectin, agar và một số loại polysaccharide khác... Trong đó, tinh bột là một polysaccharide quan trọng trong dinh dưỡng người. Tinh bột có nhiều trong các loại ngũ cốc (lúa mì, lúa mạch, lúa gạo, bắp, đại mạch...) và các loại củ (khoai tây, khoai mì, khoai lang...). Còn cellulose là một chất xơ quan trọng. Nó có nhiều trong các loại rau. Ví dụ về nhóm thực phẩm giàu glucid có phân tử lượng cao phổ biến ở nước ta là bánh mì, bánh biscuit, mì sợi, các loại bún được chế biến từ gạo, rau câu...

### ***2) Thực phẩm giàu protein***

Protein có nhiều trong nguyên liệu động vật (thịt, thủy sản) và một số nhóm nguyên liệu thực vật (các loại đậu, nấm mũ...). Một số ví dụ về thực phẩm giàu protein là thịt, cá đóng hộp; khô thịt, cá; nấm rơm đóng hộp...

### ***3) Thực phẩm giàu lipid***

Cùng với glucid và protein, lipid là một trong ba thành phần bắt buộc trong khẩu phần ăn hàng ngày của con người. Một số thực phẩm giàu lipid phổ biến là dầu thực vật, bơ, margarine...

### ***4) Thực phẩm dạng hỗn hợp***

Có những thực phẩm mà tỉ lệ khối lượng của những thành phần hóa học chính (trừ nước) lại xấp xỉ nhau. Khi đó, chúng ta có thể xếp những thực phẩm như thế vào nhóm thực phẩm dạng hỗn hợp. Ví dụ như trong sữa bò tươi, tỉ lệ hàm lượng của glucid, protein và lipid gần như tương đương nhau. Sữa bò tươi là một ví dụ điển hình cho nhóm thực phẩm dạng hỗn hợp.

Cần lưu ý là ngoài glucid, protein và lipid, khẩu phần ăn hàng ngày của con người cần được cung cấp thêm vitamin, khoáng, nước và một số hợp chất khác.

## **b) Phân loại thực phẩm theo mục đích sử dụng**

### ***1) Mục đích dinh dưỡng***

Hiện nay, hầu hết các loại thực phẩm được con người sử dụng hàng ngày nhằm mục đích chủ yếu là dinh dưỡng. Các thành phần trong thực phẩm khi được đưa vào cơ thể người sẽ được chuyển hóa thành năng lượng sinh học (ATP) và vật chất tế bào. Nhờ đó mà cơ thể có thể tồn tại và phát triển. Trước kia, một số người quan niệm rằng dinh dưỡng là mục đích duy nhất khi con người sử dụng thực phẩm. Ngày nay, cùng với sự phát triển của khoa học kỹ thuật, người ta chế biến ra những loại thực phẩm mới, ngoài mục đích dinh dưỡng còn có những mục đích khác. Tại Việt Nam, một số nhà sản xuất đã sử dụng khái niệm “thực phẩm dinh dưỡng” cho nhóm sản phẩm giàu năng lượng hoặc nhóm thực phẩm được bổ sung vitamin và khoáng chất. Tuy nhiên, khái niệm này không phù hợp với quan điểm của nhiều nhà khoa học trên thế giới vì dinh dưỡng là một chức năng truyền thống của thực phẩm.

### ***2i) Mục đích phòng và trị bệnh***

Ngày nay, một số loại thực phẩm được con người sử dụng với mục đích phòng và trị bệnh là chủ yếu, còn chức năng dinh dưỡng của chúng trở nên thứ yếu. Đó là do những thực phẩm này có chứa các thành phần hóa học đặc biệt, rất ít gặp trong các sản phẩm thực phẩm truyền thống. Những thành phần này có chức năng phòng ngừa hoặc điều trị được một số bệnh. Một số nhà sản xuất gọi nhóm sản phẩm này là thực phẩm chức năng (functional food). Thực ra thì hiện nay, khái niệm về thực phẩm chức năng có thể được hiểu theo nhiều cách khác nhau. Theo Gibson G.R. et al., (2000) thì bên cạnh việc cung cấp những giá trị dinh dưỡng thông thường, thực phẩm chức năng còn chứa những thành phần khác tác động có lợi đến một hay nhiều chức năng hoạt động của cơ thể nhằm mục đích tăng cường sức khỏe hoặc giảm nguy cơ bệnh tật cho người sử dụng.



Đầu tiên, chúng tôi sẽ nói về nhóm thực phẩm phòng bệnh. Thử xét một ví dụ về bệnh tiểu đường. Những người bệnh tiểu đường được bác sĩ khuyến cáo là hạn chế sử dụng nhóm thực phẩm có vị ngọt như nước ngọt có gas, kẹo caramel, bánh ngọt... do chúng có chứa các loại đường như glucose, fructose, saccharose, maltose với hàm lượng rất cao. Khi sử dụng nhóm sản phẩm này, hàm lượng đường trong máu của người bệnh sẽ gia tăng. Với mục đích tạo ra các thực phẩm có vị ngọt nhưng không làm tăng hàm lượng đường trong máu khi sử dụng, các nhà sản xuất đã thay thế saccharide bằng những chất ngọt phi glucid (sweetener). Các chất ngọt này rất đa dạng về chủng loại. Chúng có thể được trích ly từ một số loài thực vật trong tự nhiên như glycyrrhizine có nguồn gốc từ củ cam thảo, monelline có nguồn gốc từ trái *Dioscoredphyllum comensii*, dihydrochalcone từ cam *Seville*... hoặc được tổng hợp bằng phương pháp hóa học như aspartame, sucralose, acesulfame K... Các sản phẩm nước ngọt hoặc kẹo có chứa các chất ngọt nói trên và không chứa glucid thì vẫn có vị ngọt như các loại nước ngọt hoặc kẹo truyền thống nhưng sẽ phòng ngừa được hiện tượng tăng đường huyết ở người bệnh tiểu đường. Hiện nay dòng thực phẩm phòng bệnh khá phổ biến tại Việt Nam, ví dụ như sữa bột giàu calcium để ngừa bệnh loãng xương hay gia vị - nước mắt - được bổ sung iodine để ngừa bệnh bướu cổ và một số bệnh khác...

Nhóm thực phẩm trị bệnh ngày nay cũng khá đa dạng. Một số loại thực phẩm trị bệnh được chế biến từ các nguồn thảo dược thiên nhiên, do đó chúng có chứa những chất có hoạt tính sinh học. Ví dụ như nhân sâm (*Panax ginseng C.A. Mayer*) từ xưa đến nay luôn được xem là một dược liệu quý. Các thành phần saponin trong nhân sâm có nhiều tác dụng sinh học như kháng khuẩn, kháng nấm, kháng viêm, chống khối u... Những kết luận này đã được y học chứng minh và xác nhận. Do đó, thức uống từ nhân sâm có tác dụng điều trị một số bệnh. Đối với một số loại thực phẩm khác, trong quá trình chế biến sẽ làm xuất hiện các chất có hoạt tính sinh học có chức năng điều trị một số bệnh. Ví dụ như trong quy trình sản xuất một số loại phô mai, chymosin hoặc protease có nguồn gốc từ hệ vi sinh vật giống sẽ thủy phân các protein sữa và tạo nên những peptide có hoạt tính sinh học. Những hợp chất này có nhiều tác dụng khác nhau như là điều hòa miễn dịch trong cơ thể, chống hiện tượng tăng huyết áp, điều trị bệnh tiêu chảy... Rất nhiều sản phẩm lên men từ sữa hiện nay được xem là thực phẩm chức năng vì ngoài sự có mặt của các peptide có hoạt tính sinh học nói trên, chúng còn chứa các probiotic cũng có tác dụng phòng ngừa và điều trị một số bệnh.

Tuy nhiên, cần lưu ý rằng thực phẩm chức năng và thuốc là hai khái niệm rất khác nhau. Đối với thực phẩm chức năng, người ta không giới hạn đối tượng sử dụng. Lượng sử dụng một sản phẩm thực phẩm chức năng thì tương tự như đối với các loại thực phẩm khác, tức phải chú ý đến tính cân đối trong khẩu phần dinh dưỡng hàng ngày. Ngoài ra, tác dụng trị bệnh của thực phẩm chức năng thường chậm hơn so với thuốc.

### ***3i) Các mục đích sử dụng khác***

Ở một số người, ăn uống được được xem là một thú vui. Khi sử dụng một thực phẩm, đôi khi con người không quan tâm đến mục đích dinh dưỡng hay mục đích phòng và trị bệnh. Có thể xem như đó là một cách thư giãn trong cuộc sống. Ví dụ như ngày nay, các nhà khoa học đã phát hiện trong nước trà có nhiều thành phần có lợi cho sức khỏe. Tuy nhiên từ xa xưa, các cụ thường uống nước trà vào các buổi sáng không hẳn nhằm mục đích dinh dưỡng, phòng và trị bệnh hay giải khát. Đó là một thói quen mà vẫn còn lưu truyền đến ngày nay ở một số người tại Việt Nam.

## **c) Phân loại thực phẩm theo phương pháp chế biến**

### ***i) Thực phẩm tươi***

Thực phẩm tươi là những thực phẩm không được qua chế biến hay thực phẩm được chế biến bằng những phương pháp đơn giản, không làm thay đổi đáng kể thành phần hóa học và giá trị cảm quan của sản phẩm so với nguyên liệu ban đầu. Một số ví dụ là các loại trái cây tươi, rau tươi, sữa tươi... Nhóm thực phẩm này được sử dụng phổ biến hàng ngày trong bữa ăn gia đình.

Một số loại thực phẩm tươi ngày nay được sản xuất trong các nhà máy với quy mô lớn. Phương pháp chế biến được gọi là chế biến tối thiểu (minimal processing). Mục đích của phương pháp chế biến tối thiểu là ổn định chất lượng sản phẩm đồng thời làm tăng tính tiện dụng của sản phẩm cho người tiêu dùng. Ví dụ điển hình cho nhóm sản phẩm này là các loại trái cây đã được bóc vỏ, cắt miếng, làm sạch rồi cho vào bao bì. Chúng được bảo quản lạnh trong quá trình phân phối sản phẩm đến tay người tiêu dùng.

### ***2i) Thực phẩm chế biến ở quy mô gia đình***

Đó là những thực phẩm được chế biến trong bếp ăn gia đình hoặc ở nhà hàng, khách sạn, ví dụ như các món tôm rim, thịt kho, cá

chiên, canh chua, rau xào... Phương pháp chế biến nhóm sản phẩm này sẽ thay đổi tùy theo vùng, miền và phụ thuộc chủ yếu vào người chế biến. Trong quá trình chế biến, dựa vào khả năng đánh giá cảm quan của bản thân về chất lượng của bán thành phẩm và thành phẩm mà người chế biến sẽ tự hiệu chỉnh tỷ lệ nguyên phụ liệu sử dụng và quy trình thực hiện sao cho phù hợp. Chính vì không có sự kiểm soát chặt chẽ các "thông số kỹ thuật" trong quá trình chế biến nên chất lượng sản phẩm có thể không ổn định giữa các mẻ nấu hoặc khi lượng nguyên liệu trong một mẻ nấu tăng cao. Những phương pháp chế biến thực phẩm ở quy mô gia đình được gọi chung là kỹ thuật nấu ăn. Nhìn chung, chất lượng sản phẩm sẽ phụ thuộc nhiều vào kinh nghiệm của người chế biến.

### ***3i) Thực phẩm chế biến ở quy mô công nghiệp***

Đó là những thực phẩm được chế biến trong các nhà máy với quy mô lớn. Người ta áp dụng các kiến thức và thành tựu khoa học công nghệ vào trong quy trình sản xuất sản phẩm. Trong suốt quy trình chế biến, các thông số công nghệ của từng công đoạn sản xuất và các chỉ tiêu chất lượng của nguyên liệu, bán thành phẩm và thành phẩm được kiểm soát một cách hệ thống và nghiêm ngặt. Nhờ đó mà chất lượng thực phẩm luôn ổn định giữa các mẻ sản xuất.

Khi thực phẩm được sản xuất ở quy mô công nghiệp thì sẽ được gọi là thực phẩm công nghiệp. Một số ví dụ về thực phẩm công nghiệp là mì ăn liền, bánh biscuit, đường saccharose, cà phê hòa tan, paté đóng hộp, xúc xích tiệt trùng... Khi học về ngành công nghệ thực phẩm, chúng ta chỉ quan tâm đến thực phẩm công nghiệp và quy trình sản xuất thực phẩm công nghiệp mà thôi. Trong phần tiếp theo, chúng tôi chỉ trình bày các vấn đề có liên quan đến thực phẩm công nghiệp và quy trình sản xuất thực phẩm ở quy mô công nghiệp.

## **1.1.3 CÁC CHỈ TIÊU CHẤT LƯỢNG CỦA THỰC PHẨM**

Chất lượng một thực phẩm được đánh giá dựa trên nhiều chỉ tiêu khác nhau. Có nhiều phương pháp phân loại các chỉ tiêu chất lượng thực phẩm. Trong quyển sách này, chúng tôi sẽ giới thiệu hai phương pháp thường gặp.

### **a) Phân loại các chỉ tiêu chất lượng thực phẩm theo các lĩnh vực của khoa học tự nhiên**

Người ta chia các chỉ tiêu chất lượng thực phẩm thành những nhóm chính như sau: vật lý, hóa học, hóa lý, sinh học và hóa sinh.

#### **1) Chỉ tiêu vật lý**

- Đối với những thực phẩm dạng rắn, người ta thường chú ý đến những chỉ tiêu như hình dạng, kích thước, khối lượng, độ giòn, độ dẻo hoặc độ dai...
- Đối với những thực phẩm dạng lỏng, các chỉ tiêu vật lý quan trọng là thể tích 1 đơn vị sản phẩm, tỷ trọng...

#### **2) Chỉ tiêu hóa học**

Các chỉ tiêu hóa học sẽ liên quan đến hàm lượng các hợp chất hóa học có trong thực phẩm. Các hợp chất hóa học trong thực phẩm có thể được chia thành những nhóm như sau:

- Các chất liên quan đến dinh dưỡng như nước, glucid, protein, lipid, vitamin, khoáng, các acid trong thực phẩm... Như vậy, thực phẩm có rất nhiều chỉ tiêu hóa học khác nhau. Tuy nhiên, tùy theo từng loại thực phẩm mà người ta sẽ định lượng một số hợp chất dinh dưỡng tiêu biểu trong thực phẩm.

Ví dụ như đối với sản phẩm nước cam đóng hộp giấy, các chỉ tiêu hóa học quan trọng là hàm lượng chất khô, độ chua, hàm lượng đường và vitamin C. Còn đối với sản phẩm mì sợi, các chỉ tiêu hóa học chính bao gồm độ ẩm, hàm lượng tinh bột và protein, độ chua.

- Phụ gia và chất hỗ trợ kỹ thuật

Phụ gia là những chất được bổ sung vào trong thực phẩm nhằm mục đích cải thiện một tính chất nào đó của thực phẩm. Các phụ gia thường gặp bao gồm chất màu, chất mùi, chất ức chế vi sinh vật, chất chống oxy hóa, chất nhũ hóa, chất tạo cấu trúc, chất tạo vị...

Chất hỗ trợ kỹ thuật được sử dụng nhằm mục đích giúp cho các quá trình chế biến diễn ra dễ dàng. Những chất hỗ trợ kỹ thuật thông dụng là chất phá bọt, chất trợ lọc, chất trợ lắng, chất hiệu chỉnh pH, chất xúc tác... Thông thường khi sử dụng chất hỗ trợ kỹ thuật trong quy trình sản xuất, người ta phải tách chúng ra khỏi thành phẩm. Tuy nhiên, nếu chất hỗ trợ kỹ thuật không ảnh hưởng

đến vấn đề vệ sinh an toàn thực phẩm và tỷ lệ của chúng rất ít so với các thành phần khác trong thực phẩm thì chúng ta có thể không cần phải tách nó ra khỏi thực phẩm. Ví dụ như khi dùng chế phẩm chymosin để xúc tác phản ứng thủy phân  $\kappa$ -casein làm đông tụ sữa trong sản xuất phô mai, enzyme này có thể bị lẫn một phần vào phô mai thành phẩm.

Tùy theo quy định của mỗi quốc gia mà danh mục phụ gia và chất hỗ trợ kỹ thuật trong công nghệ thực phẩm có thể thay đổi. Trong danh mục này, người ta cũng quy định ngưỡng sử dụng cho từng loại phụ gia. Ở châu Âu và Mỹ, ngưỡng sử dụng phụ gia được tính theo đơn vị mg phụ gia cho 1kg thể trọng người sử dụng trong 1 ngày. Tại châu Âu, các phụ gia được ký hiệu bằng chữ E, tiếp theo là ba chữ số. Ví dụ như chất màu curcumine có ký hiệu là E100. Còn tại Việt Nam, ngưỡng sử dụng của mỗi loại phụ gia được tính theo đơn vị là mg phụ gia/ kg sản phẩm.

Theo quy định thì các nhà sản xuất thực phẩm chỉ được sử dụng những phụ gia nằm trong danh mục cho phép với liều lượng không vượt quá ngưỡng thông báo. Do đó, các nhà sản xuất chỉ cần ghi tên khoa học hoặc ký hiệu của các phụ gia sử dụng lên bao bì sản phẩm. Họ không cần lấy mẫu sau mỗi mẻ sản xuất để định lượng các phụ gia có mặt trong sản phẩm.

#### • Các chất khác

Ngoài các hợp chất liên quan đến dinh dưỡng, phụ gia hay chất hỗ trợ kỹ thuật, trong thực phẩm còn chứa nhiều hợp chất hóa học khác. Chúng có thể ảnh hưởng tốt hoặc xấu đến sức khỏe người tiêu dùng.

- Ảnh hưởng tốt: đó là những chất có hoạt tính sinh học trong thực phẩm như một số loại alkaloid, flavonoid, glycoside... Những hợp chất này có thể có nguồn gốc từ nguyên liệu chế biến hoặc được sinh ra trong các quá trình chế biến. Ngày nay các nhà sản xuất thường định lượng các hợp chất trên trong sản phẩm, đặc biệt là đối với nhóm thực phẩm chức năng.
- Ảnh hưởng xấu: các hợp chất này có thể có nguồn gốc từ nguyên liệu và chúng vẫn có mặt trong sản phẩm sau các quá trình chế biến hoặc chúng được sinh ra trong các quá trình chế biến.

*Ví dụ 1:* trong khoai mì có chứa độc tố HCN. Do đó, các nhà sản xuất cần lựa chọn quy trình phù hợp để chế biến khoai mì nhằm ngăn ngừa sự có mặt của HCN trong sản phẩm.

*Ví dụ 2:* trong quy trình sản xuất nước tương từ bã đậu nành, nếu sử dụng HCl làm xúc tác, chất béo còn sót trong bã đậu sẽ bị oxy hóa và sinh ra nhiều loại peroxide độc hại. Ngoài ra, HCl còn phản ứng với glycerol và tạo ra độc tố 3-mono-chloropropane-1,2-diol trong nước tương.

Nếu trong nguyên liệu ban đầu có chứa độc tố hoặc trong quy trình sản xuất có thể làm xuất hiện độc tố thì việc kiểm tra định lượng độc tố trong sản phẩm là bắt buộc nhằm đảm bảo vấn đề an toàn thực phẩm cho người tiêu dùng.

### **3i) Chỉ tiêu hóa lý**

Các chỉ tiêu hóa lý của thực phẩm sẽ liên quan đến những tính chất và sự ổn định của các hệ phân tán.

Đối với hệ nhũ tương (ví dụ như sữa động vật, sữa đậu nành, sốt mayonnaise...) và hệ huyền phù (ví dụ: nước trái cây dạng đục) thì các chỉ tiêu hóa lý quan trọng là tỷ lệ giữa pha phân tán và pha liên tục, mức độ phân bố của các thành phần thuộc pha phân tán trong pha liên tục, độ bền của hệ phân tán theo thời gian...

Còn đối với hệ bột (ví dụ như bia), người ta thường quan tâm đến độ bền bột.

Ngoài ra, các chỉ tiêu hóa lý còn liên quan đến sự chuyển pha. Ví dụ: độ hòa tan là một chỉ tiêu hóa lý quan trọng của sữa bột. Riêng đối với những thực phẩm dạng rắn như bánh mì, bánh biscuit, một chỉ tiêu hóa lý khác cần lưu ý là khả năng hấp phụ hơi nước (trong không khí) của sản phẩm khi đã tháo sản phẩm ra khỏi bao bì.

### **4i) Chỉ tiêu sinh học**

Các chỉ tiêu sinh học của thực phẩm được chia thành hai nhóm có liên quan đến dinh dưỡng và vi sinh vật.

- Chỉ tiêu sinh học liên quan đến dinh dưỡng: dưới đây là một số ví dụ.
  - Giá trị năng lượng của thực phẩm: thường được tính theo số cal có trong 1 đơn vị (g hay mL) thực phẩm.

- Giá trị sinh học của các thành phần dinh dưỡng, ví dụ như hệ số hấp thu protein (N) có thể được tính theo công thức sau:

$$N = \frac{N_1 - N_2}{N_1}$$

với  $N_1$  - hàm lượng nitơ protein đưa vào cơ thể

$N_2$  - hàm lượng nitơ do cơ thể thải ra theo phân và nước tiểu.

Để xác định hệ số hấp thu protein nói trên, người ta cần thực hiện thí nghiệm trong điều kiện in vivo.

- Các chỉ tiêu vi sinh vật quan trọng bao gồm tổng số vi sinh vật hiếu khí, tổng số nấm men, nấm sợi và hàm lượng một số loài vi sinh vật gây bệnh thường gặp. Tùy theo thành phần hóa học của thực phẩm và phương pháp bao gói mà hệ vi sinh vật gây bệnh nhiễm vào thực phẩm sẽ thay đổi.

### **5i) Chỉ tiêu hóa sinh**

Chỉ tiêu hóa sinh của thực phẩm sẽ liên quan đến hoạt tính các enzyme. Cần lưu ý là sự có mặt của enzyme trong thực phẩm sẽ gây ra những biến đổi về thành phần hóa học trong quá trình bảo quản sản phẩm, từ đó chất lượng của thực phẩm sẽ bị biến đổi.

Ví dụ như đối với sữa thanh trùng, người ta cần xác định chỉ tiêu hóa sinh bằng cách thử hoạt tính của hai enzyme: phosphatase và lactoperoxydase trong sản phẩm.

### **6i) Chỉ tiêu về bao bì**

Trong công nghiệp thực phẩm, để thuận tiện cho việc phân phối sản phẩm đến tay người tiêu dùng, đồng thời để kéo dài thời gian bảo quản, thực phẩm thường được đóng gói trong các bao bì. Việc chọn lựa bao bì thích hợp cho từng loại sản phẩm để đảm bảo các yêu cầu về kỹ thuật và thẩm mỹ là một vấn đề hết sức quan trọng và đôi khi có ảnh hưởng quyết định đến việc thương mại hóa sản phẩm. Do đó ngày nay, khi đánh giá chất lượng thực phẩm, các nhà sản xuất thường kết hợp đánh giá thêm về các chỉ tiêu chất lượng của bao bì. Một số chỉ tiêu phổ biến là hình dạng, kích thước, khối lượng, bản chất vật liệu, độ kín của bao bì, nội dung thông tin được in trên bao bì, giá trị thẩm mỹ của bao bì...

## **b) Phân loại các chỉ tiêu chất lượng thực phẩm dựa trên cơ sở khoa học của phương pháp phân tích**

Người ta chia các chỉ tiêu chất lượng thực phẩm thành ba nhóm: hóa lý, sinh học và cảm quan.

### ***1) Chỉ tiêu hóa lý***

Phần lớn các chỉ tiêu chất lượng của thực phẩm được định lượng bởi các thiết bị phân tích. Cơ sở khoa học của những phương pháp phân tích định lượng này dựa trên nền tảng lý thuyết của các ngành khoa học về vật lý, hóa học và hóa lý. Do đó, các chỉ tiêu nói trên được gọi tên là nhóm chỉ hóa lý.

*Vi dụ:* Độ giòn của thực phẩm được xác định thông qua khả năng chịu lực của mẫu sản phẩm khi lần lượt tác động lên mẫu những giá trị lực khác nhau, hàm lượng các cấu tử hương trong thực phẩm được định lượng bằng phương pháp sắc ký khí, mức độ phân bố của pha phân tán trong pha liên tục của một thực phẩm dạng nhũ tương được xác định bằng phương pháp nhiễu xạ laser, hoạt tính enzyme trong thực phẩm có thể được xác định bằng cách sử dụng thiết bị quang phổ so màu... Trong những trường hợp trên, độ giòn của thực phẩm, hàm lượng các chất hương, mức độ phân bố của pha phân tán trong pha liên tục của hệ nhũ tương và hoạt tính enzyme được gọi là những chỉ tiêu hóa lý của thực phẩm.

### ***2) Chỉ tiêu sinh học***

Khi các chỉ tiêu chất lượng của thực phẩm được xác định bằng những phương pháp sinh học thì chúng được gọi tên là các chỉ tiêu sinh học. Phương pháp sinh học dựa trên cơ sở khoa học là quá trình trao đổi chất, ví dụ như phương pháp nuôi cấy vi sinh vật trên môi trường đặc, phương pháp thực nghiệm trong điều kiện in vivo...

Trong công nghiệp thực phẩm, các chỉ tiêu sinh học phổ biến của sản phẩm thường liên quan đến mật độ của các loài vi sinh vật trong sản phẩm.

### ***3) Chỉ tiêu cảm quan***

Một số chỉ tiêu chất lượng thực phẩm có thể được đánh giá bằng cách sử dụng các giác quan của con người. Khi đó, chúng được gọi tên là những chỉ tiêu cảm quan. Một số chỉ tiêu cảm quan thường gặp ở thực phẩm như màu sắc, độ trong, mùi, vị... Ngày nay, ngành khoa học cảm quan phát triển và giới thiệu cho các nhà sản xuất nhiều



phương pháp đánh giá cảm quan khác nhau để lượng hóa các chỉ tiêu chất lượng sản phẩm.

Như vậy, trong phương pháp phân loại các chỉ tiêu chất lượng thực phẩm dựa vào cơ sở khoa học của phương pháp phân tích, người ta sẽ gọi tên chỉ tiêu theo tên của phương pháp đánh giá nó. Trong tình hình thực tế, tùy thuộc vào điều kiện cơ sở vật chất sẵn có tại phòng thí nghiệm của nhà máy mà các nhà sản xuất sẽ lựa chọn phương pháp phân tích và gọi tên phù hợp cho từng chỉ tiêu chất lượng.

Xét một ví dụ về sản phẩm bia. Tại nhà máy A, người ta lập hội đồng để đánh giá cảm quan về màu sắc của bia. Trong trường hợp này, độ màu của bia được xếp vào nhóm chỉ tiêu cảm quan. Tuy nhiên ở nhà máy B, người ta dùng máy so màu để xác định cường độ màu của sản phẩm. Do đó, độ màu của bia được xếp vào nhóm chỉ tiêu hóa lý.

Trong công nghiệp thực phẩm, các nhà sản xuất thường sử dụng phương pháp phân loại chỉ tiêu chất lượng thực phẩm dựa theo cơ sở khoa học của phương pháp phân tích. Do đó trong quyển sách này, chúng tôi sẽ sử dụng phương pháp phân loại này để gọi tên các chỉ tiêu chất lượng của thực phẩm.

## 1.1.4. NHỮNG VẤN ĐỀ QUAN TÂM CỦA NGƯỜI TIÊU DÙNG VỀ CHẤT LƯỢNG THỰC PHẨM

Hiện nay khi nói về chất lượng thực phẩm nói chung và chất lượng thực phẩm công nghiệp nói riêng, người tiêu dùng thường quan tâm đến những vấn đề sau đây:

### *a) An toàn thực phẩm*

Thực phẩm phải đảm bảo an toàn tuyệt đối cho sức khỏe của người tiêu dùng. Sự có mặt của các độc tố trong thực phẩm là không được cho phép. Thông thường, các nhà quản lý đưa ra ngưỡng quy định về hàm lượng của các độc tố trong thực phẩm. Giá trị những ngưỡng quy định này có thể thay đổi tùy theo mỗi quốc gia. Ở những nước công nghiệp phát triển, giá trị ngưỡng quy định về hàm lượng độc tố trong thực phẩm thường thấp hơn so với ở các nước đang phát triển.

Cần lưu ý là độc tố trong thực phẩm có thể có nguồn gốc từ các vi sinh vật gây bệnh nhiễm vào thực phẩm, hoặc từ các nguyên phụ liệu sử dụng trong quy trình sản xuất hoặc do các độc tố được hình thành nên trong điều kiện chế biến.

### **b) Giá trị dinh dưỡng**

Ở những nước đang phát triển, phần lớn người tiêu dùng cho rằng giá trị năng lượng tính trên 1 đơn vị khối lượng/ thể tích của thực phẩm càng cao thì sẽ càng tốt. Còn ở những nước phát triển, tùy theo đối tượng người tiêu dùng mà thực phẩm cần phải có những giá trị năng lượng phù hợp. Ngoài giá trị năng lượng, người tiêu dùng còn quan tâm đến khả năng cung cấp các hợp chất hóa học cần thiết để xây dựng tế bào và duy trì sự trao đổi chất bình thường cho cơ thể.

### **c) Các thành phần có hoạt tính sinh học**

Ngoài các thành phần cơ bản thường gặp trong thực phẩm như nước, glucid, protein, lipid, vitamin, khoáng... người tiêu dùng còn quan tâm đến các thành phần có hoạt tính sinh học trong thực phẩm. Sự có mặt của những thành phần có hoạt tính sinh học được xem là một lợi thế của sản phẩm do chúng mang lại những lợi ích đặc biệt khác cho người tiêu dùng như tác dụng phòng bệnh, trị bệnh...

### **d) Giá trị cảm quan**

Cần phải khẳng định rằng giá trị cảm quan của thực phẩm là một trong những tiêu chí hết sức quan trọng để phần lớn người tiêu dùng quyết định có mua tiếp sản phẩm nữa không. Thực tế cho thấy có những thực phẩm đạt độ an toàn cao, cân đối về dinh dưỡng đồng thời có chứa cả thành phần có hoạt tính sinh học nhưng vẫn không được phần lớn người tiêu dùng chấp nhận do có giá trị cảm quan không phù hợp. Tuy nhiên, cần lưu ý là những yêu cầu về chất lượng cảm quan thực phẩm sẽ thay đổi tùy theo nhóm đối tượng người tiêu dùng.

### **e) Các giá trị khác**

Khi mua thực phẩm, người tiêu dùng thường quan tâm đến nguồn gốc sản phẩm như sản phẩm do công ty nào sản xuất hoặc sản phẩm có xuất xứ từ quốc gia hoặc vùng miền nào? Một số người tiêu dùng lại có thói quen mua thực phẩm theo tên thương hiệu và họ cảm thấy an tâm hơn về mặt chất lượng sản phẩm. Các yếu tố này ảnh hưởng lớn đến việc thương mại hóa sản phẩm.

Ngoài ra, giá thành cũng là một yếu tố ảnh hưởng đến sức tiêu thụ của một sản phẩm trên thị trường. Giá thành sản phẩm phụ thuộc vào chi phí nguyên liệu, năng lượng, nhân công, khấu hao thiết bị... Giá thành và chất lượng thực phẩm có một mối quan hệ với nhau, tuy nhiên một sản phẩm thực phẩm có giá thành cao chưa chắc hẳn đảm bảo rằng chất lượng sản phẩm sẽ tốt và ngược lại.

## 1.2 CÔNG NGHỆ THỰC PHẨM

### 1.2.1 KHÁI QUÁT VỀ CÔNG NGHỆ THỰC PHẨM

Công nghệ thực phẩm là một ngành khoa học bao gồm hệ thống các phương pháp làm biến đổi nguyên liệu (với quy mô lớn) thành sản phẩm theo các chỉ tiêu chất lượng quy định.

Công nghệ học là một lĩnh vực khá rộng và có liên quan đến nhiều vấn đề khác nhau. Công nghệ thực phẩm bao gồm những vấn đề sau đây:

- Khoa học về nguyên liệu
- Quy trình công nghệ
- Thiết bị sản xuất
- Tổ chức và quản lý sản xuất

Trong phần tiếp theo, chúng tôi sẽ lần lượt giới thiệu nội dung của các vấn đề nói trên.

#### *a) Khoa học về nguyên liệu*

Thực phẩm nói chung và thực phẩm công nghiệp nói riêng đều được sản xuất từ các nguồn nguyên liệu động và thực vật. Chúng cùng thuộc nhóm sinh vật. Riêng đối với giống vi sinh vật, các nhà sản xuất không xem chúng là nguyên liệu của ngành công nghiệp thực phẩm. Giống vi sinh vật chỉ là những tác nhân gây ra các biến đổi ở nguyên liệu trong các quá trình chế biến. Cần lưu ý là lượng vi sinh vật (tính theo chất khô) chỉ chiếm một tỷ lệ rất thấp trong các sản phẩm thực phẩm.

Trong công nghệ thực phẩm, khoa học về nguyên liệu bao gồm hai vấn đề sau:

• *Cấu tạo, thành phần hóa học và tính chất của nguyên liệu:*

Để chế biến một nguyên liệu bất kỳ, các nhà sản xuất cần am hiểu về nó, đặc biệt là hiểu rõ về cấu tạo, thành phần hóa học và các tính chất của nguyên liệu. Những thông tin này là cơ sở cho việc lựa chọn phương pháp thích hợp để chế biến nguyên liệu thành sản phẩm.

Ngoài ra, các nhà sản xuất cần đưa ra những tiêu chuẩn để lựa chọn nguyên liệu đưa vào chế biến. Những nguyên liệu không đạt chuẩn cần phải được loại bỏ hoặc chuyển sang sử dụng cho những mục đích khác. Nếu sử dụng những nguyên liệu không đạt chuẩn thì chất lượng sản phẩm sẽ không đạt yêu cầu hoặc mức độ tổn thất trong các quá trình chế biến và chi phí sản xuất sẽ gia tăng. Trong công nghệ thực phẩm, người ta đánh giá chất lượng nguyên liệu đầu vào cũng theo những tiêu chí đã được đề cập đến ở phần 1.1.3.

• *Các biến đổi của nguyên liệu trong quy trình sản xuất:*

Quy trình sản xuất làm biến đổi nguyên liệu về mặt cấu tạo và thành phần hóa học, từ đó làm chuyển hóa nguyên liệu thành sản phẩm theo các chỉ tiêu chất lượng quy định. Tìm hiểu về tất cả những biến đổi xảy ra ở nguyên liệu trong suốt quy trình sản xuất là một công việc quan trọng và cần thiết đối với các nhà sản xuất. Những biến đổi nói trên có thể được chia thành hai nhóm: biến đổi có lợi và biến đổi có hại cho chất lượng sản phẩm. Khi các nhà sản xuất đã hiểu rõ về những biến đổi có thể xảy ra ở nguyên liệu trong quy trình sản xuất thì họ sẽ lựa chọn được phương pháp chế biến và các thông số công nghệ phù hợp. Khi đó, những biến đổi có lợi cho chất lượng sản phẩm sẽ được tạo điều kiện để xảy ra, còn những biến đổi có hại cho chất lượng sản phẩm sẽ được hạn chế hoặc ngăn ngừa.

Xét từ góc độ các lĩnh vực của ngành khoa học tự nhiên, các biến đổi của nguyên liệu trong quy trình sản xuất thực phẩm có thể được chia thành 5 nhóm: biến đổi vật lý, hóa học, hóa lý, sinh học và hóa sinh.

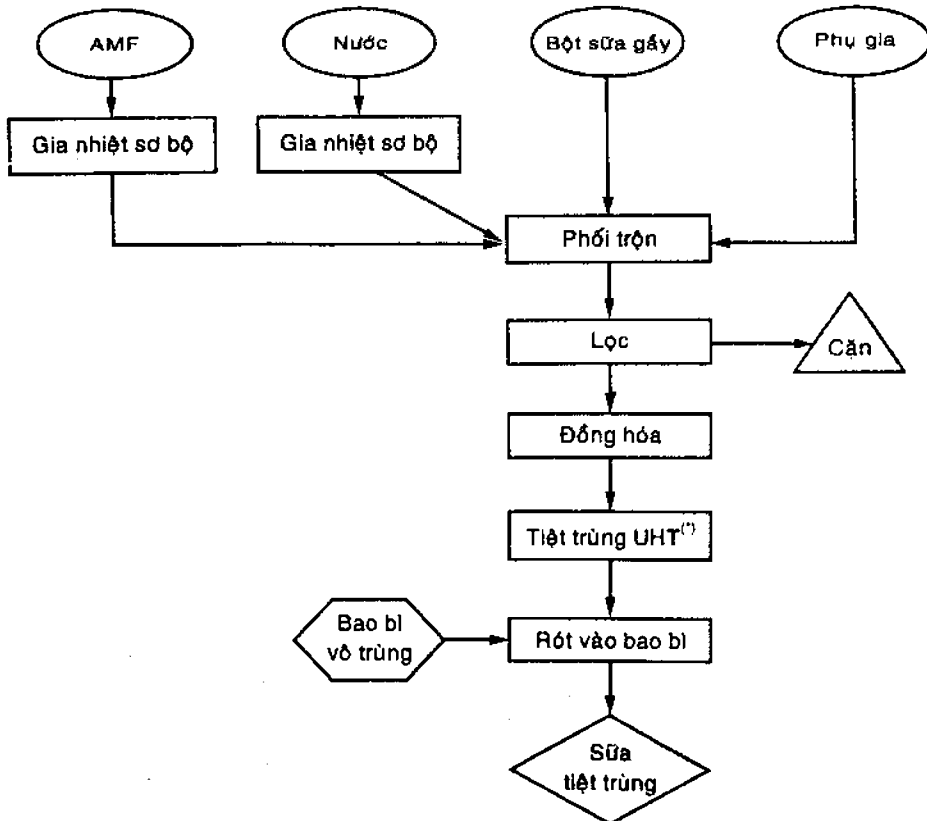
Tóm lại, khoa học về nguyên liệu là những vấn đề lý thuyết. Tuy nhiên, vai trò của nó là cực kỳ quan trọng vì khoa học nguyên liệu là nền tảng cơ sở để các nhà sản xuất thực phẩm chuẩn hóa nguyên liệu đầu vào và lựa chọn được phương pháp chế biến cũng như các thông số công nghệ phù hợp để cho sản phẩm đầu ra đạt được các chỉ tiêu chất lượng theo quy định.

### b) Quy trình công nghệ

Quy trình công nghệ hay quy trình sản xuất hoặc dây chuyền sản xuất là một hệ thống các quá trình xử lý nguyên liệu và bán thành phẩm, các quá trình này được sắp xếp theo một trật tự nhất định nhằm mục đích làm biến đổi nguyên liệu thành sản phẩm với các chỉ tiêu chất lượng theo quy định.

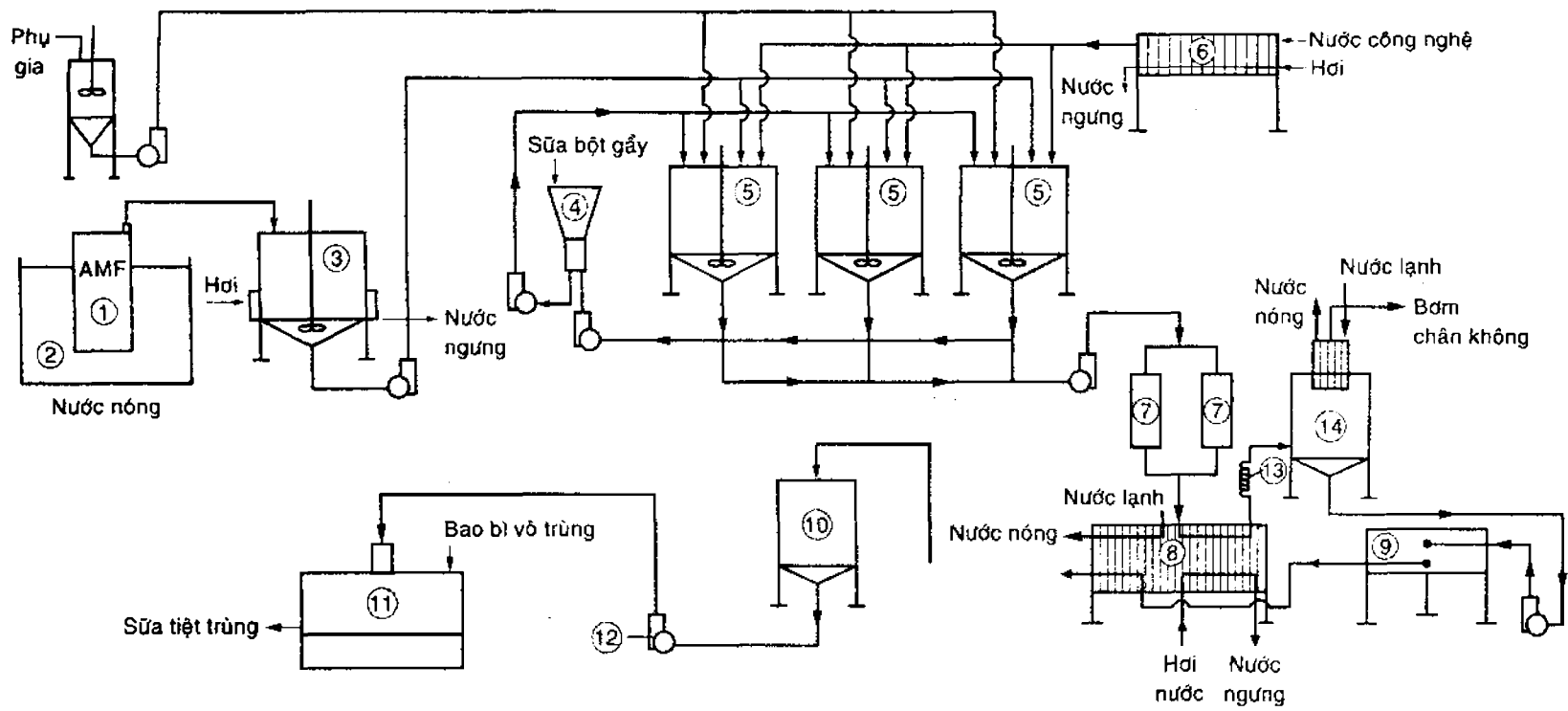
Người ta thường biểu diễn quy trình công nghệ dưới hai dạng: sơ đồ khối và sơ đồ theo thiết bị. Dưới đây là một ví dụ về quy trình công nghệ sản xuất sữa tiệt trùng, nguyên liệu chính gồm có bột sữa gầy, chất béo khan từ sữa (Anhydrous Milk Fat - AMF), nước và một số phụ gia khác.

Sơ đồ khối:



(\*) UHT - Ultra High Temperature; Tiệt trùng UHT - tiệt trùng ở nhiệt độ siêu cao trong thời gian ngắn

**Hình 1.2.1.1** Sơ đồ khối quy trình công nghệ sản xuất sữa tiệt trùng



- |                                |  |   |
|--------------------------------|--|---|
| ① Thùng chứa AMF               | ⑥ Thiết bị gia nhiệt nước để pha sữa bột gầy | ⑪ Thiết bị rót sản phẩm vào bao bì vô trùng |
| ② Bể nước nóng                 | ⑦ Thiết bị lọc dạng ống                      | ⑫ Bơm                                       |
| ③ Thiết bị gia nhiệt sơ bộ AMF | ⑧ Thiết bị trao đổi nhiệt                    | ⑬ Thiết bị giữ nhiệt                        |
| ④ Thiết bị pha sữa bột         | ⑨ Thiết bị đồng hóa                          | ⑭ Thiết bị làm nguội chân không             |
| ⑤ Thiết bị phối trộn           | ⑩ Bồn chứa vô trùng                          |   |

**Hình 1.2.1.2** Quy trình công nghệ sản xuất sữa tiệt trùng (sơ đồ theo thiết bị)

Như vậy, mỗi quá trình xử lý nguyên liệu hoặc bán thành phẩm sẽ tương đương với một công đoạn trong quy trình công nghệ. Mỗi quá trình đều có những mục đích công nghệ đặc trưng riêng và được thực hiện trong một thiết bị hay một hệ thống nhiều thiết bị. Ví dụ như trong công nghệ sản xuất sữa tiệt trùng, quá trình đồng hoá được thực hiện trong một thiết bị - thiết bị đồng hóa. Còn quá trình phối trộn bột sữa gầy, AMF và nước nóng thì được thực hiện trong thiết bị pha sữa và nhiều thiết bị phối trộn khác nhau, có sử dụng phương pháp hồi lưu tuần hoàn bán thành phẩm. Trong sơ đồ quy trình công nghệ theo thiết bị, chúng ta thấy rằng ngoài những thiết bị chính để thực hiện các quá trình xử lý nguyên liệu và bán thành phẩm, còn có các thiết bị vận chuyển nguyên liệu hoặc bán thành phẩm và những bồn chứa trung gian để lưu trữ bán thành phẩm sau một công đoạn xử lý, sau đó bán thành phẩm sẽ được vận chuyển vào thiết bị của quá trình xử lý tiếp theo.

Có rất nhiều quá trình xử lý nguyên liệu và bán thành phẩm trong công nghiệp thực phẩm. Chúng tôi sẽ giới thiệu hai phương pháp phân loại các quá trình này.

### **i) Phân loại các quá trình dựa trên cơ sở khoa học**

Chúng ta sẽ có 5 nhóm quá trình: vật lý, hóa học, hóa lý, sinh học và hóa sinh

#### **• Quá trình vật lý**

Cơ sở khoa học của các quá trình vật lý được xây dựng trên các hiện tượng và quy luật vật lý.

- Quá trình thủy động học: lắng, ly tâm, lọc, phối trộn các dung dịch, đồng hóa áp suất cao, xử lý thực phẩm bằng áp suất thủy tĩnh cao...
- Quá trình cơ học: nghiền, chà, ép, ép đùn...
- Quá trình nhiệt: đun nóng, chần, thanh trùng và tiệt trùng nhiệt, chiên, nướng/ sao/ rang...
- Quá trình lạnh: làm lạnh, lạnh đông...

#### **• Quá trình hóa học**

Trong các quá trình hóa học, người ta sẽ tạo điều kiện để xảy ra một hay nhiều phản ứng hóa học. Hợp chất chính tham gia phản ứng

có sẵn trong nguyên liệu đầu vào. Xúc tác sử dụng trong quá trình hóa học đều là các hợp chất phi enzyme. Một số quá trình hóa học vẫn còn sử dụng trong công nghiệp thực phẩm như thủy phân, trung hòa, kiềm hóa, hydrogen hóa...

Nhược điểm lớn nhất của các quá trình hóa học là thường sử dụng nhiệt độ và áp suất cao, do đó làm tăng mức độ tổn thất dinh dưỡng và chi phí năng lượng cho quá trình. Ngoài ra, các chất xúc tác vô cơ bị lẫn ít nhiều những kim loại nặng nên sẽ ảnh hưởng xấu đến vấn đề an toàn thực phẩm.

Xu hướng hiện nay trong ngành công nghiệp thực phẩm là thay thế những xúc tác phi enzyme trong các quá trình chế biến bằng những xúc tác enzyme, tức là thay thế một quá trình hóa học bằng một quá trình hóa sinh. Ở các nước công nghiệp phát triển, các quá trình hóa học ngày càng ít được sử dụng hơn trong công nghiệp thực phẩm. Quá trình hóa học chỉ được dùng trong những trường hợp khi con người không thể thay thế nó bằng bất kỳ quá trình xử lý nào khác. Ngay cả trong công nghiệp hóa học, khi sử dụng các loại nguyên liệu phi sinh vật như dầu mỏ, người ta cũng thay thế một số quá trình hóa học bằng quá trình hóa sinh thông qua việc sử dụng các chế phẩm enzyme để xử lý và làm biến đổi nguyên liệu.

- Quá trình hóa lý

Cơ sở khoa học của quá trình hóa lý là sự thay đổi về pha của nguyên liệu chế biến. Một số quá trình hóa lý thường gặp trong công nghiệp thực phẩm là trích ly, cô đặc, chưng cất, sấy, đông tụ, kết tinh...

- Quá trình sinh học

Cơ sở khoa học của quá trình sinh học là sự trao đổi chất của các tế bào. Trong công nghiệp thực phẩm, đó là sự trao đổi chất của các tế bào vi sinh vật và tế bào thực động vật. Một số quá trình sinh học phổ biến trong công nghiệp thực phẩm là nhân giống vi sinh vật, lên men, nảy mầm, bảo quản ngũ cốc sau thu hoạch, bảo quản rau, trái cây tươi, thịt tươi...

- Quá trình hóa sinh

Quá trình hóa sinh là những quá trình hóa học, trong đó enzyme đóng vai trò là chất xúc tác. Enzyme có thể có sẵn trong nguyên liệu động vật và thực vật hoặc được bổ sung vào dưới dạng chế phẩm enzyme.



Bản chất của quá trình hóa học và hóa sinh đều là những phản ứng hóa học của các hợp chất có trong nguyên liệu chế biến. Tuy nhiên, động học của hai quá trình hóa học và hóa sinh tuân theo những quy luật rất khác biệt nhau. Quá trình hóa sinh phổ biến nhất trong công nghiệp thực phẩm là thủy phân, sử dụng xúc tác là các chế phẩm hydrolase.

## **2i) Phân loại các quá trình dựa theo mục đích công nghệ**

Các mục đích công nghệ có thể được chia thành 5 nhóm: chuẩn bị, khai thác, chế biến, bảo quản và hoàn thiện. Tùy theo vị trí sắp xếp trong quy trình công nghệ mà các quá trình xử lý nguyên liệu và bán thành phẩm có thể có những mục đích công nghệ khác nhau.

### **• Chuẩn bị**

Đó là những quá trình làm biến đổi sơ bộ nguyên liệu hoặc bán thành phẩm để việc thực hiện những quá trình tiếp theo sẽ dễ dàng hơn và tốt hơn.

*Vi dụ 1:* trong công nghệ sản xuất nước táo đóng hộp, quá trình rửa nguyên liệu có mục đích là chuẩn bị cho quá trình nghiền ở công đoạn tiếp theo. Nếu bỏ qua quá trình này thì chúng ta vẫn thực hiện được quy trình sản xuất. Tuy nhiên, sự có mặt các tạp chất trong nguyên liệu, đặc biệt là các tạp chất kim loại, đá, cát... sẽ gây ảnh hưởng xấu đến quá trình nghiền và chất lượng sản phẩm.

*Vi dụ 2:* trong công nghệ sản xuất bia, quá trình nghiền malt đại mạch và thế liệu (ngũ cốc) có mục đích là chuẩn bị cho quá trình nấu dịch nha ở công đoạn tiếp theo. Nếu chúng ta sử dụng nguyên liệu không qua nghiền thì hiệu suất thu hồi chất khô trong quá trình nấu sẽ rất thấp, dịch nha nghèo dinh dưỡng và chất lượng bia thành phẩm sẽ giảm đi đáng kể.

### **• Khai thác**

Những quá trình làm tăng tỷ lệ các hợp chất dinh dưỡng trong bán thành phẩm và thành phẩm hoặc tách cấu tử cần thu nhận ra khỏi hỗn hợp bị lẫn nhiều tạp chất được xem là có mục đích khai thác.

*Vi dụ 1:* trong công nghệ sản xuất dầu tinh luyện từ hạt đậu nành, quá trình ép sẽ tách dầu ra khỏi nguyên liệu, do đó nó có mục đích là khai thác.

*Ví dụ 2:* trong công nghệ sản xuất ethanol, quá trình chưng cất sẽ tách ethanol ra khỏi dịch dấm chín, đồng thời loại bớt các tạp chất dễ bay hơi như methanol, aldehyde, rượu cao phân tử, ester, một số acid hữu cơ... ra khỏi sản phẩm. Quá trình này cũng có mục đích công nghệ là khai thác.

- Chế biến

Đó là những quá trình làm biến đổi sâu sắc thành phần hóa học và các tính chất của nguyên liệu theo xu hướng có lợi để chuyển hóa nguyên liệu thành sản phẩm.

*Ví dụ 1:* trong công nghệ sản xuất đường nha từ tinh bột, quá trình thủy phân tinh bột có mục đích là chế biến.

*Ví dụ 2:* trong công nghệ sản xuất rượu vang từ trái nho, quá trình lên men dịch nho có mục đích công nghệ chế biến.

- Bảo quản

Những quá trình xử lý nguyên liệu hoặc bán thành phẩm để kéo dài thời gian bảo quản sản phẩm sẽ có mục đích công nghệ là bảo quản.

*Ví dụ 1:* trong công nghệ sản xuất sữa tiệt trùng, quá trình tiệt trùng sữa sẽ kéo dài thời gian bảo quản sản phẩm.

*Ví dụ 2:* trong công nghệ sản xuất nước trái cây dạng đục, quá trình đồng hóa sẽ làm giảm kích thước của các hạt phân tán và phân bố đều chúng trong pha liên tục. Nhờ đó, sản phẩm nước trái cây dạng đục không bị tách pha sau sản xuất. Trong trường hợp này, quá trình đồng hóa có mục đích công nghệ là kéo dài thời gian bảo quản sản phẩm.

- Hoàn thiện

Đó là những quá trình bao gói sản phẩm hoặc làm cải thiện một chỉ tiêu chất lượng của sản phẩm.

*Ví dụ 1:* trong công nghệ sản xuất bia, sau quá trình lên men phụ, người ta tiến hành lọc bia để làm tăng độ trong của sản phẩm. Quá trình này có mục đích công nghệ là hoàn thiện.

*Ví dụ 2:* trong công nghệ sản xuất sữa bột, sau quá trình sấy phun, người ta thực hiện quá trình rây sữa bột để sản phẩm trở nên đồng nhất về mặt kích thước hạt sữa. Quá trình này cũng có mục đích công nghệ là hoàn thiện sản phẩm.

Từ những thông tin đã trình bày trên đây, chúng ta có thể nhận xét là một quá trình xử lý nguyên liệu hoặc bán thành phẩm có thể có những mục đích công nghệ khác nhau trong các quy trình công nghệ khác nhau. Ví dụ như trong công nghệ sản xuất sữa thanh trùng, quá trình thanh trùng sữa có mục đích công nghệ là bảo quản. Còn trong công nghệ sản xuất sữa chua yaourt, quá trình thanh trùng sữa trước khi thực hiện quá trình lên men sẽ có hai mục đích công nghệ: bảo quản và chuẩn bị cho quá trình lên men. Nếu không thực hiện quá trình thanh trùng sữa tươi, sự có mặt của hệ vi sinh vật nhiễm trong sữa sẽ gây ra một số khó khăn cho quá trình lên men yaourt.

Ngoài ra, chúng ta cũng nhận thấy rằng: để thực hiện một mục đích công nghệ trong một quy trình sản xuất, chúng ta có thể lựa chọn nhiều quá trình xử lý khác nhau. Ví dụ, như trong công nghệ sản xuất tinh bột từ khoai mì, để thực hiện mục đích khai thác - tách các hạt tinh bột khoai mì ra khỏi dung dịch nước rửa, chúng ta có thể lựa chọn quá trình lắng hoặc ly tâm hoặc lọc.

Như chúng tôi đã trình bày ở phần trên, quy trình công nghệ là một hệ thống gồm nhiều quá trình được sắp xếp theo một trật tự nhất định để chuyển hóa nguyên liệu thành sản phẩm. Nếu chúng ta thay thế một quá trình trong một quy trình công nghệ bằng một quá trình mới thì quy trình công nghệ sẽ thay đổi. Từ đó chúng ta có thể kết luận là từ một nguyên liệu ban đầu, để chế biến nó thành một sản phẩm với các chỉ tiêu chất lượng cho trước, các nhà sản xuất có rất nhiều quy trình công nghệ khác nhau để lựa chọn. Điều đó cho thấy sự đa dạng của quy trình sản xuất nói riêng và công nghệ học nói chung. Tùy theo đặc thù của mỗi nhà máy mà các nhà sản xuất cần lựa chọn một quy trình công nghệ thích hợp cho chính mình.

### ***c) Thiết bị sản xuất***

Các nhà sản xuất sử dụng thiết bị để thực hiện những quá trình xử lý nguyên liệu và bán thành phẩm nhằm chuyển hóa chúng thành

sản phẩm. Do đó thiết bị sản xuất giữ một vai trò quan trọng trong công nghệ học. Trong ngành công nghiệp thực phẩm hiện nay, hầu hết các thiết bị sản xuất được chế tạo bằng vật liệu thép không rỉ nên không ảnh hưởng xấu đến thành phần hóa học của sản phẩm đồng thời thời gian sử dụng thiết bị sẽ được kéo dài.

Khi lựa chọn thiết bị cho một quy trình công nghệ cụ thể, các nhà sản xuất cần phải chú ý đến sự đồng bộ về năng suất của thiết bị, nếu không thì quy trình sẽ hoạt động theo thiết bị có năng suất thấp nhất và hiệu quả kinh tế của quy trình sản xuất sẽ giảm đi.

Việc lựa chọn cấu hình thiết bị cho một quá trình xử lý nguyên liệu hoặc bán thành phẩm cũng là một vấn đề quan trọng. Các nhà công nghệ học sẽ dựa vào tính chất và đặc điểm của nguyên liệu đầu vào cũng như các chỉ tiêu chất lượng cần đạt của bán thành phẩm đầu ra để lựa chọn thiết bị thích hợp. Ví dụ như hiện nay có rất nhiều loại thiết bị nghiền được sử dụng trong công nghiệp thực phẩm (thiết bị nghiền trục, nghiền búa, nghiền đĩa, nghiền dao cắt...). Trong công nghệ sản xuất bia, để nghiền malt đại mạch, người ta sử dụng thiết bị nghiền trục; còn để nghiền thể liệu gạo, người ta lại chọn thiết bị nghiền búa. Do am hiểu về tính chất của nguyên liệu đầu vào, các chỉ tiêu cần đạt của sản phẩm đầu ra cũng như những biến đổi diễn ra trong quá trình nghiền, chỉ có các nhà công nghệ học mới có thể xác định được loại thiết bị nghiền thích hợp trong công nghệ sản xuất bia. Các nhà cơ khí chế tạo và sửa chữa thiết bị không thể làm được công việc này.

Trong tình hình hiện nay, một nhà máy thực phẩm thường sản xuất ra nhiều loại sản phẩm khác nhau. Điều đó không có nghĩa là mỗi sản phẩm sẽ được sản xuất trên một hệ thống thiết bị riêng biệt. Có những hệ thống thiết bị được sử dụng để sản xuất ra nhiều loại thực phẩm khác nhau. Ngoài ra, các nhà sản xuất có thể sử dụng một cụm thiết bị để xử lý nguyên liệu cho nhiều quy trình công nghệ, còn các công đoạn xử lý tiếp theo sẽ được thực hiện trong những hệ thống thiết bị khác nhau.

Một vấn đề cuối cùng cần quan tâm là tính cơ giới hóa và tự động hóa của các thiết bị sản xuất. Điều đó sẽ giúp cho các nhà sản xuất kiểm soát quá trình xử lý nguyên liệu hoặc bán thành phẩm một cách dễ dàng, đồng thời giảm số lao động thủ công và ổn định chất lượng sản phẩm.

### *d) Tổ chức và quản lý sản xuất*

Một trong những yêu cầu quan trọng đối với thực phẩm công nghiệp là chất lượng sản phẩm phải ổn định và đồng nhất. Sự ổn định và đồng nhất được thể hiện thông qua chất lượng của các sản phẩm trong cùng một mẻ sản xuất và giữa các mẻ sản xuất với nhau. Khi đó, giá trị các chỉ tiêu chất lượng của thực phẩm chỉ được phép dao động trong một khoảng rất hẹp. Yếu tố ảnh hưởng quyết định đến vấn đề này là con người: từ bộ phận sản xuất đến các bộ phận hỗ trợ sản xuất, kiểm tra, giám sát và bộ phận quản lý tại nhà máy.

Ngày nay, các nhà máy đã áp dụng những hệ thống quản lý chất lượng, các quy phạm về thực hành sản xuất tốt (Good Manufacturing Practice)... để ổn định chất lượng thực phẩm công nghiệp khi sản xuất ở quy mô lớn. Có nhiều hệ thống quản lý chất lượng như ISO (International Standard Organization), TQM (Total Quality Management), HACCP (Hazard Analysis of Critical Control Point)... Tùy theo tính đặc thù của mỗi cơ sở sản xuất mà họ sẽ lựa chọn một hệ thống quản lý phù hợp.

Trước kia, một số người cho rằng các hệ thống quản lý chất lượng không thuộc lĩnh vực công nghệ học, người ta xếp chúng vào lĩnh vực quản trị và kinh tế học. Thực tế cho thấy khi các nhà công nghệ học được trang bị thêm những kiến thức về tổ chức và quản lý sản xuất thì họ thực hiện công việc quản lý chất lượng tại cơ sở sản xuất tốt hơn so với những nhà kinh tế học. Đó là do những nhà công nghệ học am hiểu về công nghệ sản xuất. Ví dụ như khi thiết lập hệ thống HACCP cho một quy trình sản xuất, người ta cần phải tìm ra những mối nguy trong từng quá trình của quy trình công nghệ, sau đó phân tích và biện luận xem những mối nguy nào sẽ trở thành điểm kiểm soát tới hạn (critical control point). Rõ ràng là chỉ có những nhà công nghệ học mới có thể làm tốt được công việc này vì họ am hiểu về nguyên liệu, bán thành phẩm, quy trình sản xuất và thiết bị sản xuất. Theo quan điểm hiện nay thì tổ chức và quản lý sản xuất là một vấn đề của công nghệ học và việc trang bị khối kiến thức này cho các kỹ sư công nghệ là bắt buộc.

### ***e) Tính hệ thống của công nghệ thực phẩm***

Từ những nội dung đã trình bày ở trên, chúng ta có thể khẳng định rằng công nghệ thực phẩm là một phạm trù rộng và bao gồm nhiều vấn đề khác nhau: khoa học về nguyên liệu, quy trình công nghệ, thiết bị sản xuất, tổ chức và quản lý sản xuất. Điều quan trọng cần lưu ý là các vấn đề trên không tồn tại độc lập và riêng lẻ mà chúng có ảnh hưởng và tác động qua lại với nhau. Khi chúng ta thay đổi một vấn đề nào đó trong phạm trù công nghệ thực phẩm thì các vấn đề còn lại sẽ bị ảnh hưởng và toàn bộ hoạt động của hệ thống cũng sẽ bị thay đổi theo. Để hiểu rõ điều này, chúng ta thử xét một ví dụ về công nghệ sản xuất đường nha từ tinh bột khoai mì. Giả sử như trong một quy trình công nghệ, HCl được sử dụng làm chất xúc tác để thủy phân tinh bột. Nếu chúng ta thay thế quá trình hóa học trên bằng quá trình hóa sinh, tức sử dụng xúc tác là chế phẩm amylase thì các giai đoạn xử lý syrup tiếp theo sau quá trình thủy phân sẽ bị thay đổi. Những thay đổi trên sẽ phát sinh tiếp các thay đổi về thiết bị sản xuất, thay đổi về tổ chức và quản lý sản xuất do các điều kiện thủy phân bằng acid và bằng enzyme rất khác biệt nhau. Cuối cùng thì chất lượng và hàm lượng sản phẩm chính thu được từ 1 tấn nguyên liệu tinh bột ban đầu cũng sẽ thay đổi theo.

Theo quan điểm hệ thống, nếu chúng ta tạo ra được sự liên kết nhịp nhàng giữa các vấn đề với nhau trong phạm trù công nghệ học thì hệ thống sẽ hoạt động hiệu quả. Hiệu quả của công nghệ học được xác định dựa trên hai tiêu chí sau đây:

- Chất lượng sản phẩm
- Hiệu suất thu hồi sản phẩm, tức là tỷ lệ lượng sản phẩm chính thu được so với tổng lượng nguyên liệu sử dụng trong quy trình sản xuất.

Như vậy, nếu sản phẩm được sản xuất ra đạt chất lượng cao và ổn định, đồng thời hiệu suất thu hồi sản phẩm cũng cao (tức tỷ lệ tổn thất của quy trình sản xuất là thấp) thì ngành công nghệ đó sẽ đạt hiệu quả kinh tế cao.

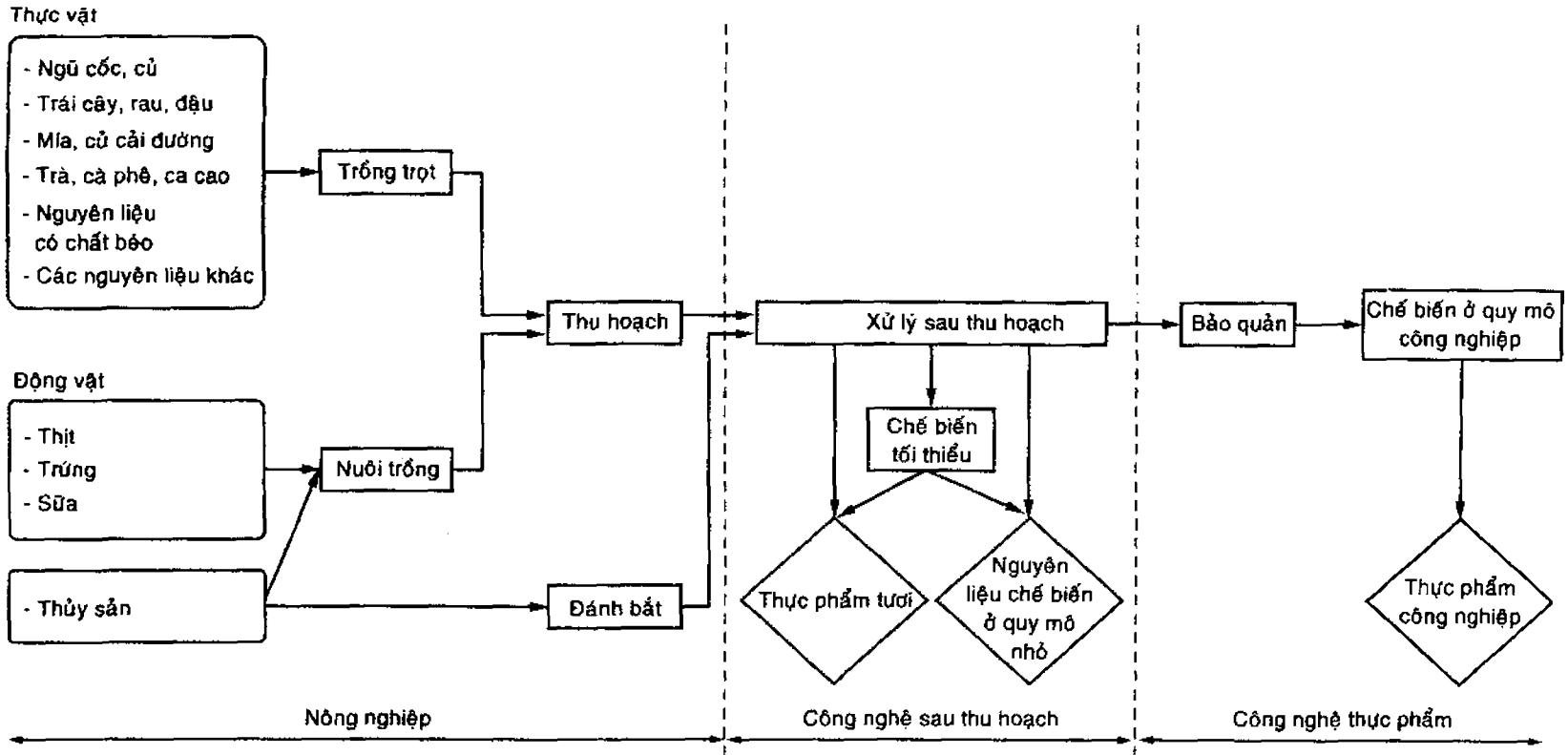
## 1.2.2 VỊ TRÍ NGÀNH CÔNG NGHỆ THỰC PHẨM TRONG HỆ THỐNG SẢN XUẤT VÀ CUNG CẤP THỰC PHẨM CHO CON NGƯỜI

Thực phẩm được sản xuất từ thực vật và động vật. Thực vật và động vật là những sản phẩm của ngành nông nghiệp. Trước kia, khi ngành công nghệ sau thu hoạch chưa phát triển, người ta cho rằng hai ngành: nông nghiệp và công nghiệp thực phẩm đã hình thành nên một hệ thống sản xuất nhằm mục đích cung cấp thực phẩm phục vụ cho nhu cầu ăn uống hàng ngày của con người.

Trong quá trình phát triển của các ngành công nghiệp, tính chuyên môn hóa được đề cao và được ưu tiên phát triển. Về mặt kỹ thuật công nghệ, lĩnh vực xử lý các sản phẩm nông nghiệp sau thu hoạch và sơ chế nông sản đã được tách ra thành một ngành độc lập và được gọi là công nghệ sau thu hoạch. Sản phẩm của ngành công nghệ sau thu hoạch có thể là thực phẩm tươi ăn liền (ví dụ như trái cây tươi, một số loại rau tươi...) hoặc là những nguyên liệu để chế biến thực phẩm ở quy mô gia đình hay nhà hàng, khách sạn (Ví dụ: gạo, bắp, khoai, thịt cá tươi...). Từ khi xuất hiện ngành công nghệ sau thu hoạch, lĩnh vực hoạt động của ngành công nghệ thực phẩm thu hẹp lại. Công nghệ thực phẩm bao gồm hai công đoạn là dự trữ, bảo quản nguyên liệu để phục vụ cho chế biến và chế biến nguyên liệu ở quy mô công nghiệp. Sản phẩm của ngành công nghiệp thực phẩm được gọi là thực phẩm công nghiệp. Một số ví dụ về thực phẩm công nghiệp như mì sợi, bánh biscuit, rau quả đóng hộp, đường saccharose, trà và cà phê hòa tan, bột ca cao, dầu tinh luyện, đồ hộp thịt cá, sữa tiệt trùng, bột trứng...

Hình 1.2.2.1 giới thiệu vị trí và mối quan hệ giữa ba ngành: nông nghiệp, công nghệ sau thu hoạch và công nghiệp thực phẩm trong hệ thống sản xuất thực phẩm cho con người.

Một điểm cần lưu ý là hai ngành công nghệ sau thu hoạch và công nghệ thực phẩm ít khi hoạt động độc lập với nhau. Do chúng cùng nằm trong một hệ thống sản xuất và cung cấp thực phẩm cho con người nên có ảnh hưởng và tác động qua lại lẫn nhau. Về mặt quản lý nhà nước, các quốc gia trên thế giới thường gộp hai ngành công nghệ sau thu hoạch và công nghệ thực phẩm lại thành một ngành công nghiệp chung để quản lý.



**Hình 1.2.2.1** *Mối quan hệ giữa nông nghiệp, công nghệ sau thu hoạch và công nghệ thực phẩm trong hệ thống sản xuất và cung cấp thực phẩm cho con người*



## 1.2.3 VỊ TRÍ NGÀNH CÔNG NGHỆ THỰC PHẨM TRONG HỆ THỐNG CÁC NGÀNH CÔNG NGHIỆP VIỆT NAM

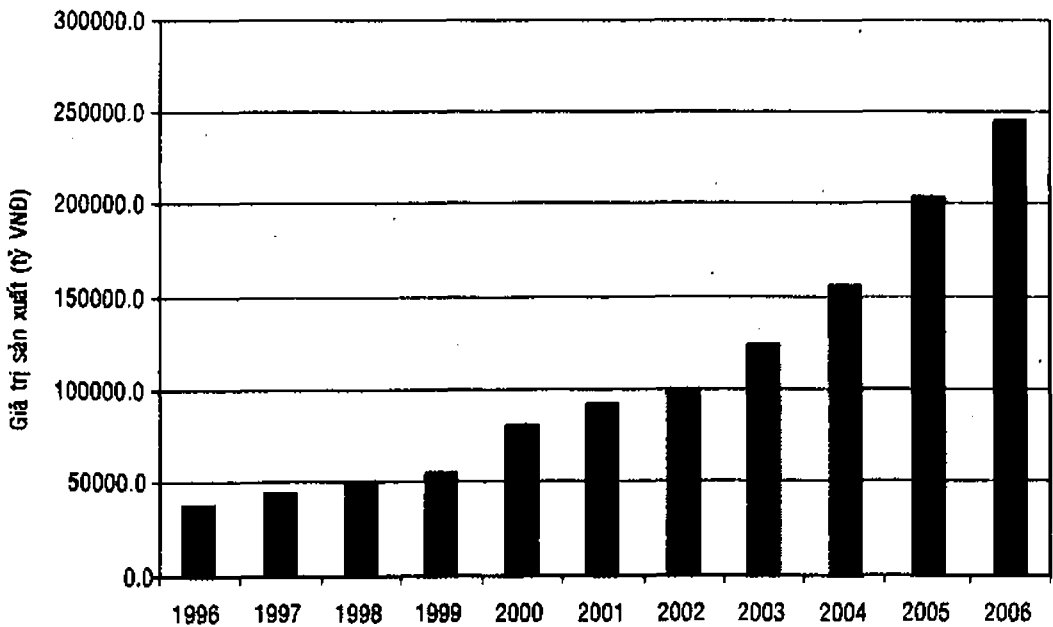
Việt Nam là một nước nông nghiệp. Nguồn thực vật và động vật ở nước ta rất phong phú và đa dạng về chủng loại. Đó là một tiềm năng để phát triển ngành công nghiệp thực phẩm. Ngoài ra, những phương pháp chế biến món ăn gia đình ở nước ta có rất nhiều điểm đặc trưng và khác biệt so với các nước khác. Nhờ đó mà các món ăn Việt Nam thường có mùi vị đặc trưng và được nhiều người nước ngoài yêu thích. Đây cũng là một cơ hội cho ngành công nghiệp thực phẩm Việt Nam phát triển trong tiến trình công nghiệp hoá các quy trình sản xuất một số loại thực phẩm truyền thống, chuyển thực phẩm truyền thống chế biến ở quy mô gia đình sang dạng thực phẩm công nghiệp để tiêu thụ trong nước và xuất khẩu ra nước ngoài.

Một ví dụ điển hình là sản phẩm chả giò. Trước đây, chả giò chỉ được chế biến ở quy mô gia đình. Ngày nay, chả giò đã được sản xuất ở quy mô công nghiệp. Tuy nhiên, cần phải nhìn nhận rằng quy trình sản xuất chả giò tại các nhà máy ở nước ta vẫn còn mang tính thủ công, nhiều quá trình trong quy trình sản xuất chưa được cơ giới hóa và tự động hóa. Việc nghiên cứu ứng dụng thiết bị cơ giới hóa và tự động hóa vào quy trình sản xuất là rất cần thiết để nâng cao chất lượng sản phẩm, đồng thời tiết kiệm số nhân công lao động tại nhà máy.

Hình 1.2.3.1 trình bày tổng giá trị sản xuất của ngành công nghiệp thực phẩm ở nước ta trong giai đoạn 1996-2006. Chúng ta nhận thấy rằng ngành công nghiệp thực phẩm có tốc độ phát triển nhanh, giá trị sản xuất tăng dần qua các năm.

Bảng 1.2.3.1 giới thiệu số liệu thống kê của Bộ Công thương về giá trị sản xuất của các ngành công nghiệp Việt Nam. Trong thời gian từ năm 1996 đến năm 2006, công nghiệp thực phẩm luôn là

ngành công nghiệp dẫn đầu cả nước về giá trị sản xuất và vượt xa hơn hẳn so với những ngành công nghiệp khác. Nếu chỉ tính riêng trong năm 2006 thì giá trị sản xuất của ngành công nghiệp thực phẩm đạt 245.848,1 tỉ VNĐ, tức chiếm 20,4% tổng giá trị sản xuất của tất cả các ngành công nghiệp trong cả nước. Đứng ở vị trí thứ 2 trong danh sách là ngành công nghiệp khai thác dầu thô và khí thiên nhiên với giá trị sản xuất chỉ đạt 93.645,7 tỉ VNĐ, tức chiếm 7,8 tổng giá trị sản xuất của các ngành công nghiệp quốc gia. Các số liệu trên cho thấy rằng ngành công nghiệp thực phẩm đang giữ vai trò đầu tàu trong nhóm các ngành công nghiệp chủ lực của Việt Nam. Cũng chính vì lý do đó mà Thủ tướng Chính phủ đã ký quyết định số 55/2007/QĐ-TTg ngày 23/4/2007 về danh mục các ngành công nghiệp ưu tiên, công nghiệp mũi nhọn giai đoạn 2007-2010, tầm nhìn đến năm 2020. Theo quyết định này thì trong thời gian từ 2007-2020, ngành công nghiệp thực phẩm được xác định là ngành công nghiệp ưu tiên của quốc gia.



**Hình 1.2.3.1** Giá trị sản xuất của ngành công nghệ thực phẩm Việt Nam giai đoạn 1996 – 2006

**Bảng 1.2.3.1** Giá trị sản xuất của các ngành công nghiệp Việt Nam (1996-2006)

Tỷ đồng

Năm	1996	1997	1998	1999	2000	2001	2002	2003	2004	2005	2006
<b>Tổng số</b>	<b>149432.5</b>	<b>180428.9</b>	<b>208676.8</b>	<b>244137.5</b>	<b>336100.3</b>	<b>395809.2</b>	<b>476350.0</b>	<b>620067.7</b>	<b>808958.3</b>	<b>991249.4</b>	<b>1204592.6</b>
<b>CN khai thác</b>	<b>20687.7</b>	<b>23436.6</b>	<b>21473.1</b>	<b>36273.2</b>	<b>53035.2</b>	<b>52238.6</b>	<b>61362.4</b>	<b>84040.1</b>	<b>103815.2</b>	<b>110949.0</b>	<b>123716.0</b>
KT than	3550.1	4078.9	4029.6	3278.2	4143.1	4705.2	6740.4	8168.6	12295.1	15589.2	19551.9
KT dầu thô và khí tự nhiên	15002.7	16900.1	14748.4	30255.3	45401.6	43253.7	49222.3	68903.3	84327.5	86379.1	93645.7
KT quặng kim loại	412.2	484.4	333.4	368.7	427.0	539.5	624.2	926.7	1259.4	1440.2	1852.7
KT đá và mỏ khác	1722.7	1973.2	2361.7	2371.0	3063.5	3740.2	4775.5	6041.5	5933.2	7540.5	8665.7
<b>CN chế biến</b>	<b>119438.4</b>	<b>145300.1</b>	<b>172488.7</b>	<b>193830.2</b>	<b>264459.1</b>	<b>320901.7</b>	<b>388288.6</b>	<b>504364.0</b>	<b>657114.7</b>	<b>824718.3</b>	<b>1017733.1</b>
SX thực phẩm và đồ uống	38097.4	44004.3	49340.1	54855.3	80989.5	91859.7	100664.1	124282.1	156096.5	204027.8	245848.1
SX thuốc lá, thuốc Lào	4722.3	4761.1	5771.8	5476.1	7602.4	8809.1	10448.7	12422.2	13651.3	16222.1	15944.7
SX sản phẩm dệt	7803.7	8838.2	11313.5	11197.3	15414.4	18177.2	20059.6	24741.2	29703.2	39790.8	57799.5
SX trang phục	5137.7	8837.0	9683.4	9352.3	11479.8	12272.3	18484.8	25241.3	32573.9	39279.6	49155.9
SX SP bằng da, giả da	6424.0	10999.1	11098.5	12061.6	14458.9	15781.8	19304.7	25646.1	33480.1	42423.7	48235.4
SX sản phẩm gỗ và lâm sản	4550.8	4712.5	4424.4	4888.7	6059.3	6684.6	8587.0	11249.0	14786.8	19539.3	21326.2
SX giấy và các SP bằng giấy	2760.8	3447.8	3767.4	4588.4	6086.1	7825.5	9163.3	11440.4	15201.6	18574.1	22427.5
Xuất bản, in và sao bản ghi	3044.1	3407.7	3348.4	3590.8	4177.0	4646.3	5545.6	8032.9	9901.5	12527.8	14536.5
SX than cốc, SP dầu mỏ tinh chế	232.9	100.5	591.6	915.8	927.6	983.5	1015.9	1060.0	1585.5	2150.1	3180.7
SX hóa chất và các SP hóa chất	7534.0	8684.2	10049.7	13566.6	17146.3	18938.9	24708.9	30793.2	43855.3	55301.9	71253.5
SX SP cao su và plastic	3587.0	4661.2	7128.7	7827.0	10520.5	13708.9	17334.0	23021.3	32426.9	38952.0	49175.9

## KHÁI QUÁT VỀ THỰC PHẨM VÀ CÔNG NGHỆ THỰC PHẨM

SX SP từ chất khoáng phi kim loại khác	11615.7	14579.2	16698.4	17457.6	21465.4	26756.6	32865.2	41114.8	46203.2	54216.5	69763.8
SX kim loại	4608.8	5193.5	5856.5	6693.5	9137.2	11510.8	15239.1	21873.8	31010.4	37303.1	45371.8
SX các SP bằng kim loại (trừ máy móc, thiết bị)	3581.8	5448.2	5681.8	7299.2	10068.4	13127.3	19320.1	25985.0	35039.3	46013.2	59571.3
SX máy móc, thiết bị	1898.0	2098.5	2941.0	3651.2	4171.2	5523.9	6293.6	8795.8	12820.5	13802.1	15961.4
SX TB văn phòng, máy tính	40.4	43.7	1044.3	3000.6	1736.5	2989.0	4006.6	6721.4	7945.0	14466.5	17680.4
SX thiết bị điện	1588.7	2005.1	2978.1	4177.4	7699.3	11287.0	13777.7	17205.7	24154.8	33208.7	44519.7
SX radio, tivi và TB truyền thông	3817.0	4377.4	5339.6	5230.3	7370.1	8411.8	11063.6	14089.3	17652.5	20385.8	23309.1
SX dụng cụ y tế chính xác, dụng cụ quang học và đồng hồ các loại	324.9	304.8	812.2	590.2	1075.3	1237.3	1344.2	1824.9	2553.5	2473.9	2975.9
SX, sửa chữa xe có động cơ	1837.1	2773.9	2659.9	3254.3	5877.6	9582.7	15730.9	22602.7	26911.2	28501.8	30277.1
SX, sửa chữa phương tiện vận tải khác	2995.6	2340.9	7589.3	8236.5	13385.5	21095.9	19981.1	25103.3	38596.6	44313.9	52362.9
SX giường, tủ, bàn, ghế	3092.1	3546.8	4305.4	5758.1	7435.5	9489.7	12971.6	20719.7	30356.7	40519.9	56068.5
SX sản phẩm tái chế	143.6	134.5	64.7	161.4	175.3	201.7	318.3	397.9	608.4	723.7	987.3
<b>SX và phân phối điện, khí đốt và nước</b>	<b>9306.4</b>	<b>11692.2</b>	<b>14715.0</b>	<b>14034.1</b>	<b>18606.0</b>	<b>22668.9</b>	<b>26759.0</b>	<b>31663.6</b>	<b>48028.4</b>	<b>55582.1</b>	<b>63143.5</b>
SX và phân phối điện, ga	8438.8	10901.1	13804.3	13000.6	17011.8	20971.8	24848.4	29465.2	45313.0	52199.4	59343.8
SX và phân phối nước	867.6	791.1	910.7	1033.5	1594.2	1697.1	1910.6	2198.4	2715.4	3382.7	3799.7

CN: công nghiệp; KT: khai thác; SX: sản xuất; SP: sản phẩm; KL: kim loại; TB: thiết bị

## TÀI LIỆU THAM KHẢO

1. Lê Bạch Tuyết (Chủ biên), *Các quá trình công nghệ cơ bản trong sản xuất thực phẩm*, NXB Giáo dục, Hà Nội, 1996, 360 trang.
2. Fuller G.W., *Food, consumers, and the food industry: catastrophe or opportunity*, CRC Press, Boca Raton, 2001, 289p.
3. Gibson G.R., Williams C.M., *Functional food: concept to product*, CRC Press, Cambridge, 2000, 369p.
4. Maroulis Z.B., Saravacos G.D., *Food process design*, Marcel Dekker Inc., Boca Raton, 2003, 516p.
5. Mela D.J., *Food, diet or obesity*, CRC Press, Cambridge, 2005, 523p.
6. Neeser J.R., German J.B., *Bioprocesses and biotechnology for functional foods and nutraceuticals*, Marcel Dekker Inc., New York, 2004, 455p.
7. Welti-Chanes J., Barbosa-Canovas G.V., Aguilera J.M., *Engineering and Food for the 21st Century*, CRC Press, Boca Raton, 2002, 1036p.

## **PHẦN 2**

# **CÁC QUÁ TRÌNH CÔNG NGHỆ TRONG CÔNG NGHIỆP THỰC PHẨM**

## 2.1 QUÁ TRÌNH VẬT LÝ

### 2.1.1 LÀM SẠCH

#### 1- Cơ sở khoa học

Làm sạch (cleaning) là quá trình tách các tạp chất ra khỏi nguyên liệu, bán thành phẩm hoặc thành phẩm. Tạp chất xuất hiện trong thực phẩm có thể từ nhiều nguồn khác nhau như:

- Nguyên liệu khi được đưa vào nhà máy đã bị lẫn sẵn tạp chất.
- Tạp chất lẫn vào trong quá trình bảo quản nguyên liệu trong nhà máy, trong quá trình chế biến nguyên liệu thành sản phẩm, trong quá trình bảo quản thành phẩm hoặc trong quá trình tiêu thụ sản phẩm.

Tạp chất có kích thước rất đa dạng. Chúng có kích thước phân tử như các kim loại gây độc, cấu tử hương gây mùi hôi, thối cho đến các tạp chất như vi sinh vật, hoặc những tạp chất với kích thước lớn như các bộ phận của thiết bị bị vỡ ra lẫn vào trong bán thành phẩm. Việc cơ giới hóa quá trình thu hoạch, chế biến, vận chuyển và bảo quản càng làm tăng nguy cơ nhiễm tạp chất vào trong thực phẩm. Việc phát triển quá nhanh của các loại thuốc trừ sâu, phân bón trong quá trình canh tác nông nghiệp mang lại nguy cơ nhiễm bẩn nhiều hơn cho thực phẩm.

Riêng đối với vi sinh vật, tất cả các nguyên phụ liệu sử dụng trong công nghiệp thực phẩm (nước, nguyên liệu thực động vật, phụ gia), bao bì... đều chứa đựng nguy cơ lây nhiễm vi sinh vật cho thực phẩm.

Tạp chất có thể được phân loại như sau:

- Tạp chất vô cơ: cát, đá, thủy tinh, kim loại...
- Thực vật: rơm rạ...
- Động vật: côn trùng, sâu bọ...
- Hóa chất sử dụng trong nông nghiệp: dư lượng thuốc trừ sâu...
- Vi sinh vật: các vi sinh vật và sản phẩm sinh ra từ quá trình hoạt động của chúng.

Quá trình làm sạch có hai mục đích chính:

- Loại các tạp chất - là một trong các mối nguy ảnh hưởng đến sức khỏe của con người hoặc đến tính chất cảm quan của sản phẩm.
- Loại các tạp chất giúp kiểm soát vi sinh vật, các thành phần hóa học của nguyên liệu, từ đó, kiểm soát được các phản ứng sinh hóa trong nguyên liệu, hạn chế đến mức thấp nhất các tác động xấu đến hiệu quả sản xuất cũng như chất lượng sản phẩm.

Một quá trình làm sạch phải thỏa mãn các yêu cầu sau:

- Đảm bảo về hiệu quả của quá trình phân riêng, sao cho lượng tạp chất bị loại ra là nhiều nhất, đồng thời, lượng tổn thất nguyên liệu là thấp nhất.
- Đảm bảo yêu cầu về sự tái nhiễm bẩn: tạp chất sau khi được phân riêng phải được tách rời hoàn toàn khỏi nguyên liệu, để chúng không thể đi vào nguyên liệu trở lại.
- Quá trình và thiết bị phải được thiết kế để hạn chế hiện tượng tái nhiễm bẩn trở lại đối với thực phẩm đã được làm sạch như bụi hay nước thải.
- Hạn chế đến mức thấp nhất sự phát sinh ra dòng chất lỏng (đặc biệt là nước thải). Các dòng thải này càng lớn thì nguy cơ tái nhiễm càng cao (vì nguồn thải dạng chất lỏng thường khó kiểm soát hơn dạng rắn) và cần chi phí xử lý lớn.

Trong thực tế, không thể đạt được trạng thái làm sạch lý tưởng. Chúng ta phải cân bằng chi phí thực hiện quá trình làm sạch (bao gồm chi phí năng lượng và thiết bị của quá trình, chi phí lao động và chi phí để xử lý các tạp chất đã loại bỏ) và giá trị chất lượng tăng thêm do quá trình làm sạch mang lại. Chi phí làm sạch này sẽ được tính vào giá thành sản xuất sản phẩm. Vì vậy, việc lựa chọn mức độ làm sạch cũng sẽ ảnh hưởng đến giá thành của sản phẩm.

Nếu quá trình tách tạp chất không hiệu quả, quản lý không tốt sẽ dẫn đến hiện tượng tái nhiễm bẩn trở lại. Việc ngăn chặn hiện tượng tái nhiễm bẩn là một trong những vấn đề cần phải được quan tâm hàng đầu khi thiết kế và xây dựng phân xưởng sản xuất. Tuy nhiên, hiện nay, vấn đề này thường ít được chú ý vì khá phức tạp trong thiết kế, xây dựng và sản xuất, dẫn đến làm tăng giá thành sản xuất sản phẩm. Điều này thường dẫn đến sự không ổn định của nguyên liệu trong quy trình sản xuất, dẫn đến hiệu quả của các công



đoạn xử lý nguyên liệu thấp hoặc không đạt yêu cầu. Ví dụ, đối với các sản phẩm thanh trùng - tiệt trùng, nguyên liệu cần được làm sạch để loại bỏ vi sinh vật trước khi đưa vào quá trình chế biến. Các thông số của quá trình thanh trùng - tiệt trùng được đưa ra dựa trên mật độ của vi sinh vật có trong nguyên liệu sau khi làm sạch. Nếu quản lý nguồn nhiễm bẩn không tốt thì sẽ dẫn đến hiện tượng tái nhiễm vi sinh vật. Khi đó, mật độ vi sinh vật có thể tăng lên, làm cho quá trình thanh trùng - tiệt trùng có thể không đạt yêu cầu.

Hiệu quả của quá trình làm sạch phụ thuộc vào hai yếu tố: khả năng phát hiện ra tạp chất và khả năng loại bỏ tạp chất. Cả hai yếu tố đều phụ thuộc vào sự khác biệt về tính chất hóa học và tính chất vật lý của các thành phần tham gia vào nguyên liệu.

Vì sự đa dạng của các loại tạp chất trong nguyên liệu nên có rất nhiều phương pháp làm sạch khác nhau. Có thể phân chia các phương pháp làm sạch thành hai nhóm:

- Nhóm các phương pháp làm sạch ướt (wet cleaning): ngâm, phun, rửa bằng hệ thống máng...
- Nhóm các phương pháp làm sạch khô (dry cleaning): ví dụ như sàng (screening), chà (brushing), khí động (aspiration), đánh bóng (abrasion)...

Tùy thuộc vào nguyên liệu, loại chất bẩn được làm sạch cũng như mức độ làm sạch mong muốn mà chúng ta có thể chọn một phương pháp làm sạch thích hợp hoặc kết hợp các phương pháp đó với nhau.

## **2- Mục đích công nghệ và phạm vi thực hiện**

Mục đích chính của quá trình làm sạch là chuẩn bị. Quá trình làm sạch thường là một trong các công đoạn đầu tiên trong quy trình công nghệ. Quá trình làm sạch sẽ làm cho các tính chất của nguyên liệu đạt yêu cầu của quy trình công nghệ sản xuất nhằm đảm bảo quy trình sản xuất được vận hành tốt và sản phẩm thu được có chất lượng đạt yêu cầu.

## **3- Các biến đổi của nguyên liệu**

Các biến đổi chính trong quá trình làm sạch hoàn toàn phụ thuộc vào từng phương pháp làm sạch, mang tính chất đặc trưng cho

từng phương pháp. Thông thường, quá trình làm sạch dẫn đến một số biến đổi không mong muốn đối với nguyên liệu. Phổ biến nhất trong quá trình làm sạch là hiện tượng tổn thương cơ học đối với bề mặt nguyên liệu, nhất là đối với các loại nguyên liệu thực vật có vỏ mềm. Khi tổn thương này xảy ra, thời gian bảo quản đối với nguyên liệu sẽ giảm đi. Do đó, nguyên liệu sau khi làm sạch nên đưa vào quy trình sản xuất ngay, vừa hạn chế hiện tượng tái nhiễm, vừa hạn chế các biến đổi do tổn thương cơ học trong quá trình làm sạch gây ra.

#### **4- Các yếu tố ảnh hưởng**

Trong tất cả các quá trình làm sạch, vấn đề cần quan tâm nhiều nhất là tính chất của nguyên liệu, đặc biệt là tính chất bề mặt. Phụ thuộc vào các tính chất đặc trưng của nguyên liệu, ta mới có thể lựa chọn phương pháp làm sạch phù hợp. Bên cạnh đó, tính chất và trạng thái của tạp chất cũng có những ảnh hưởng quyết định đến quá trình làm sạch như loại tạp chất, kích thước, tỷ trọng...

Có nhiều phương pháp làm sạch khác nhau. Mỗi phương pháp làm sạch dựa trên những nguyên tắc khác nhau. Do đó, mỗi phương pháp làm sạch sẽ chịu ảnh hưởng của các thông số công nghệ khác nhau.

#### **5- Phương pháp và thiết bị**

##### **a- Phương pháp làm sạch khô**

Phương pháp làm sạch khô có một số ưu điểm như chi phí thực hiện quá trình thấp và dễ vận hành, lắp đặt. Tuy nhiên, quá trình làm sạch khô thường có nguy cơ tái nhiễm bẩn cao và khả năng cháy nổ lớn nếu quá trình không được kiểm soát một cách chặt chẽ. Nồng độ bụi tối thiểu trong không khí có thể gây ra cháy nổ thường lớn hơn 30mg/L. Trong các nhà máy sản xuất thực phẩm thì nồng độ bụi trong không khí thường khoảng 10mg/L nên ít có khả năng dẫn đến hiện tượng cháy nổ trực tiếp. Tuy vậy, cần lưu ý trong nhà máy, vẫn có một số khu vực có nồng độ bụi khá cao (thường cao hơn rất nhiều so với nồng độ bụi trong không khí) như ngưỡng cửa sổ, ngưỡng cửa chính, bộ phận thông gió, xà gỗ (trên mái nhà). Khi nồng độ bụi cao như vậy, chỉ cần tia lửa điện có năng lượng vào khoảng 100mJ là có thể gây cháy nổ. Do đó, khi thiết kế và vận hành hệ thống làm sạch khô, cần lưu ý vấn đề này để có thể hạn chế nguy cơ nói trên.

### Sàng - rây

Sàng rây là quá trình phân riêng các thành phần có trong nguyên liệu dựa trên sự khác nhau về kích thước. Thông thường, sàng rây được xếp vào nhóm các phương pháp phân loại (sorting). Tuy nhiên, nó cũng được sử dụng để tách các loại tạp chất có kích thước khác với kích thước của nguyên liệu.

- Sàng là quá trình phân riêng áp dụng cho các loại vật liệu rời có kích thước lớn hơn 1mm.
- Rây là quá trình phân riêng áp dụng cho các loại vật liệu rời có kích thước nhỏ hơn 1mm.

Tùy thuộc vào bản chất của tạp chất mà sản phẩm của quá trình làm sạch có thể là ở trên sàng hoặc dưới sàng.

Theo cấu tạo của mặt sàng thì các máy sàng được chia ra làm hai nhóm theo hình 2.1.1.1:

- Thiết bị có mặt sàng thân hình trụ.
- Thiết bị có mặt sàng phẳng.

*Sàng thân hình trụ (sàng quay):* ưu điểm của sàng quay là năng suất cao và chi phí lắp đặt, vận hành và bảo trì thấp. Bất lợi của loại sàng này là khó thực hiện quá trình vệ sinh cũng như khả năng tái nhiễm bẩn cao. Mặt sàng hình trụ do hệ số sử dụng bề mặt thấp nên cũng ít được sử dụng.

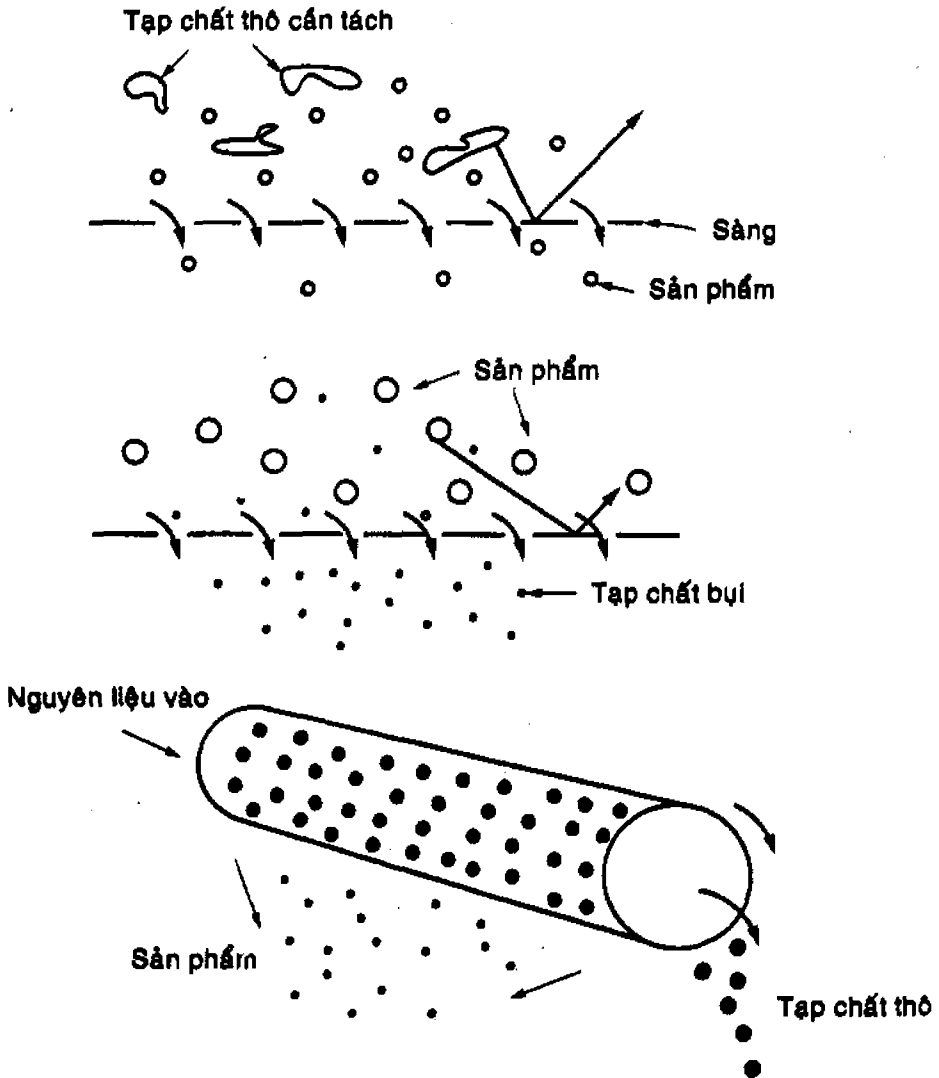
*Sàng phẳng:* những mặt sàng phẳng được dùng phổ biến nhất vì chúng có hệ số sử dụng bề mặt làm việc lớn hơn mặt sàng hình trụ. Có ba nhóm máy sàng sử dụng loại mặt sàng này là:

- Mặt sàng chuyển động tịnh tiến qua lại.
- Mặt sàng chuyển động tròn.
- Mặt sàng chuyển động rung.

Thiết bị sàng phẳng đơn giản nhất có cấu tạo gồm một mặt phẳng (bằng gỗ, hoặc kim loại có đục lỗ, hoặc lưới kim loại). Hiện nay, đa số các loại sàng đều hoạt động liên tục.

Sàng phẳng được dùng phổ biến hiện nay thường gồm một hoặc nhiều mặt sàng được lắp kết hợp với nhau theo thứ tự đường kính lỗ giảm dần từ trên xuống. Giữa các mặt sàng, người ta thường lắp các bi chống bít lỗ sàng (tapper balls) để hạn chế hiện tượng các lỗ sàng

bị bít lại. Sàng phẳng thường thích hợp cho việc làm sạch các loại nguyên liệu như bột hoặc các dạng vật liệu rời thu được sau quá trình nghiền do chúng ít gây ra hiện tượng bít các lỗ sàng. Các loại sàng phẳng thường dễ vệ sinh. Lưu ý là đối với loại sàng này, các tạp chất lớn bị giữ trên bề mặt sàng có thể bị nghiền mịn do lực ma sát và làm phát tán các tạp chất này ra môi trường xung quanh.



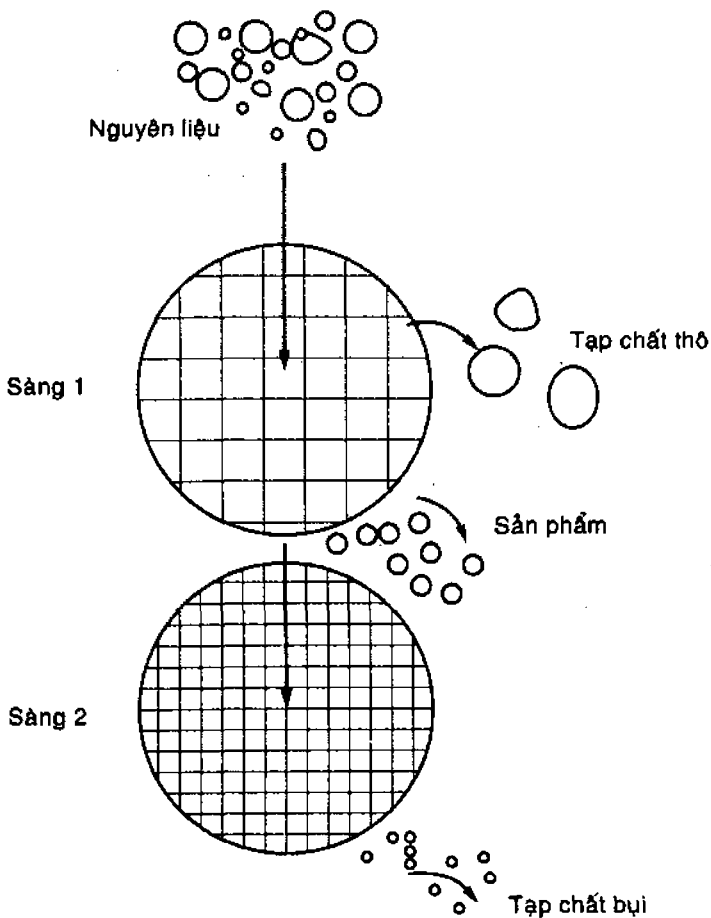
**Hình 2.1.1.1** Nguyên lý tách tạp chất của thiết bị với mặt sàng phẳng và mặt sàng thân hình trụ

Khi sử dụng các loại sàng bề mặt, có thể xuất hiện lực ma sát và va đập do sự chuyển động của nguyên liệu. Hiện tượng này có thể góp phần làm sạch các tạp chất bám trên bề mặt nguyên liệu như đất. Tuy

nhiên, nó cũng có thể làm phá hủy các loại nguyên liệu có cấu trúc vỏ dễ bị tổn thương. Mức độ phá hủy phụ thuộc vào năng lượng truyền cho khối vật liệu rời thông qua sự chuyển động của sàng.

Hiệu quả của quá trình sàng rây phụ thuộc vào sự cân đối của hình dạng nguyên liệu. Đối với nguyên liệu có dạng hình cầu, có thể xác định chính xác kích thước của nguyên liệu được phân riêng, còn đối với các loại hình dạng khác, chúng ta chỉ có thể xác định được kích thước nhỏ nhất đi qua sàng mà thôi. Vì vậy, quá trình sàng không thể phân riêng hoàn toàn tạp chất dù nó được áp dụng rộng rãi trong giai đoạn đầu tiên của quá trình làm sạch và phân loại.

Quá trình sàng thường được thực hiện bằng cách lắp nối tiếp các sàng có kích thước lỗ khác nhau để vừa phân loại được các tạp chất có kích thước lớn hơn và nhỏ hơn nguyên liệu (H.2.1.1.2).



**Hình 2.1.1.2** Thứ tự sắp xếp vị trí các sàng theo dòng chuyển động của nguyên liệu

### ***Làm sạch theo phương pháp chà xát***

Sự cọ xát giữa các hạt nguyên liệu cũng như giữa nguyên liệu với phần chuyển động của thiết bị làm sạch có thể làm yếu đi hoặc loại bỏ các tạp chất bám trên bề mặt của nguyên liệu. Sàng thùng quay, máy rung, đĩa xát hoặc các chổi quay đều có thể được sử dụng để làm sạch các loại tạp chất bám trên bề mặt của nguyên liệu. Đối với phương pháp làm sạch, cần phải thật cẩn thận trong việc loại bỏ các tạp chất đã tách ra để hạn chế hiện tượng tái nhiễm bản cũng như bảo vệ thiết bị và ngăn ngừa nguy cơ gây ra hiện tượng cháy nổ do bụi.

### ***Làm sạch theo phương pháp khí động***

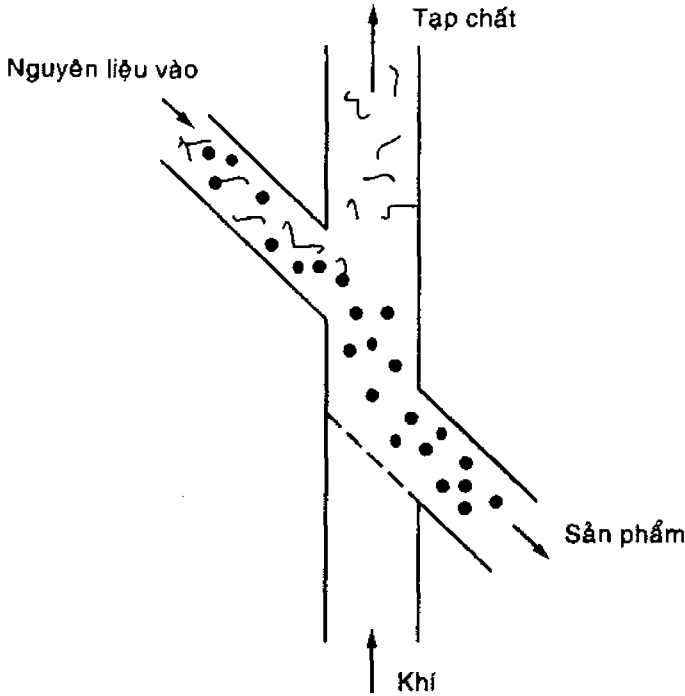
Làm sạch theo phương pháp khí động là phương pháp làm sạch dựa trên sự khác nhau về tính chất khí động của tạp chất và nguyên liệu. Khi một dòng hỗn hợp vật liệu rời được đặt trong dòng khí, dưới tác động quá trình chuyển động của khí, các hạt vật liệu rời có thể bị lôi cuốn bởi dòng khí, hoặc đứng yên (trạng thái tầng sôi), hoặc rơi xuống do tác dụng của trọng lực. Trạng thái của vật liệu rời phụ thuộc vào kích thước, hình dạng, tỷ trọng của vật liệu đó và tính chất của dòng khí như vận tốc.

Áp dụng hiện tượng trên, ta có thể thực hiện quá trình phân riêng các loại tạp chất ra khỏi nguyên liệu. Thông thường, dòng nguyên liệu làm sạch được thu hồi ở dòng trung gian, tạp chất được tách ra theo dòng “nặng” (cát, đá, kim loại, gỗ...) và dòng “nhẹ” (cuống của các loại quả, vỏ khô của trái cây, lông của động vật...).

Sơ đồ nguyên lý của thiết bị phân riêng bằng phương pháp khí động điển hình được thể hiện trên hình 2.1.1.3. Thiết bị phù hợp với quá trình phân riêng có 2 hay 3 dòng trong việc làm sạch ngũ cốc, các loại đậu và các nguyên liệu khác có dạng vật liệu rời.

Quá trình làm sạch bằng khí động thường được xem như là một giai đoạn làm sạch tiếp theo quá trình thu hoạch như trong thu hoạch các loại nguyên liệu dạng hạt (ví dụ: cà phê, các loại đậu...).

Phương pháp làm sạch bằng khí động cũng thường được áp dụng trong quá trình làm sạch các loại thực phẩm không thể làm ướt được (củ hành, trứng, các loại dưa...). Đầu tiên, các loại tạp chất như đất sẽ được làm sạch khỏi bề mặt của nguyên liệu theo phương pháp chà xát, sau đó, các tạp chất sẽ được phân riêng bằng phương pháp khí động.



**Hình 2.1.1.3** Nguyên lý phân riêng bằng phương pháp khí động

Phương pháp làm sạch bằng khí động có thể áp dụng với các loại vật liệu rời có kích thước rất nhỏ. Người ta có thể thực hiện quá trình phân riêng cám trong các loại bột, phân riêng protein và tinh bột trong sản xuất các sản phẩm từ nguyên liệu bột giàu protein. Những thiết bị phân riêng như thế có thể phân riêng các hạt có kích thước từ 3-60 $\mu\text{m}$ .

Phương pháp làm sạch bằng khí động thường sử dụng không khí áp suất thấp với lưu lượng rất lớn, do đó, chi phí cho quá trình vận hành thường rất cao. Ngoài ra, khi làm sạch bằng phương pháp khí động, cần phải chú ý đến việc kiểm soát tạp chất, đặc biệt là các loại tạp chất có ảnh hưởng đến sức khỏe con người cũng như ảnh hưởng đến quá trình sản xuất, vì trong phương pháp này, các tạp chất có khả năng phát tán rất lớn. Ngoài ra, đối với các loại nguyên liệu có chứa các thành phần dễ bị oxy hóa thì cũng không nên áp dụng phương pháp này.

### **Làm sạch bằng từ trường**

Nguyên tắc của phương pháp làm sạch bằng từ trường là dựa vào sự khác nhau của tương tác giữa từ trường với nguyên liệu và tạp

chất. Phương pháp này thường được sử dụng để tách các tạp chất có từ tính như kim loại ra khỏi nguyên liệu.

Phương pháp làm sạch bằng từ trường thường được thực hiện như sau: nguyên liệu thô sẽ được băng tải vận chuyển qua khu vực có từ trường, khi đó, các loại tạp chất có từ tính như kim loại sẽ tương tác với từ trường và được tách ra khỏi dòng nguyên liệu.

Ta có thể sử dụng cả nam châm điện hoặc nam châm vĩnh cửu trong phương pháp làm sạch bằng từ trường. Nam châm điện thường được sử dụng phổ biến hơn vì có thể loại bỏ các tạp chất đã được tách ra bằng việc tắt nguồn điện. Tuy nhiên, nam châm điện thường đắt hơn nam châm vĩnh cửu và phụ thuộc vào nguồn cung cấp điện.

Ngoài ra, còn có một dạng thiết bị làm sạch khác là sử dụng các đầu dò các loại vật liệu có từ tính. Theo đó, trên đường di chuyển của nguyên liệu, người ta đặt đầu dò các loại vật liệu có từ tính. Khi trong nguyên liệu có chứa tạp chất có từ tính, nó sẽ làm nhiễu từ trường, sự nhiễu loạn từ trường này sẽ được khuếch đại và truyền về bộ phận xử lý. Khi đó, xuất hiện tín hiệu báo vật liệu đã bị nhiễm tạp chất (thường là đèn báo) hoặc kích hoạt cho thiết bị làm sạch bằng từ hoạt động để loại các tạp chất nói trên. Đầu dò điện từ cũng thường được sử dụng để phát hiện một số loại đá, các loại dầu mỡ đã bị than hóa, clinke...

### **Một số phương pháp làm sạch khác**

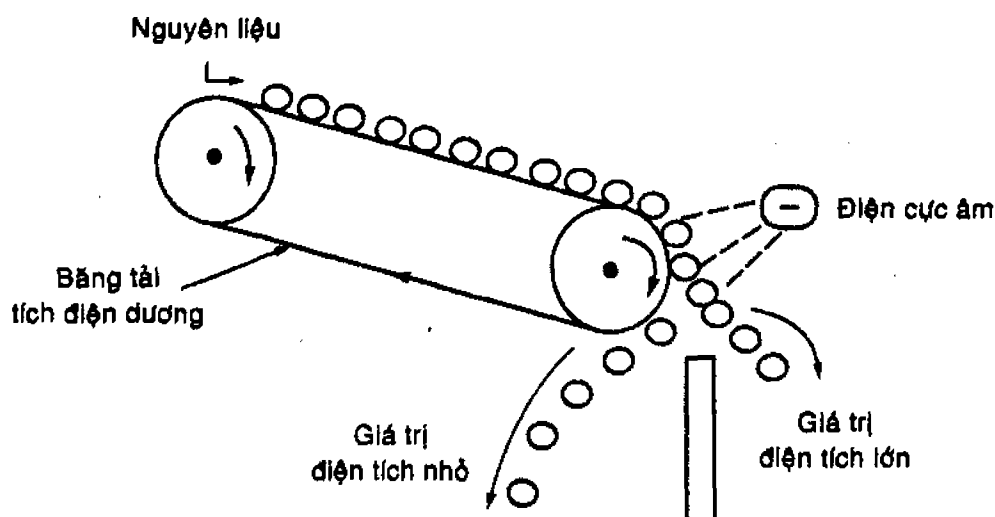
Theo lý thuyết, bất kỳ phương pháp nào có thể nhận biết được sự khác nhau về một tính chất nào đó của các loại vật liệu khác nhau thì phương pháp đó có thể dùng để phân riêng các loại vật liệu đó. Theo đó, hiện nay, một số phương pháp mới đã được nghiên cứu và ứng dụng rộng rãi.

*Làm sạch bằng tĩnh điện:* phương pháp này dựa trên khả năng tích điện khác nhau của các loại vật liệu có độ ẩm khác nhau. Phương pháp này thường được sử dụng để làm sạch bụi trong nguyên liệu (H.2.1.1.4).

Ví dụ như đối với quá trình tách trà cám ra khỏi trà thành phẩm trong quy trình chế biến trà, người ta dùng quạt để thổi trà đi qua thùng quay (roller) trên đó được tích điện với điện thế 5-20kV, quay với tốc độ 70-350 vòng/phút. Khi đó, các bụi trà sẽ được giữ lại trên thành thùng quay. Khi lượng bụi này đủ dày, quá trình làm sạch



sẽ được dừng lại và ngưng tích điện cho thùng quay, bụi trà sẽ được thu hồi bằng chổi quét.



**Hình 2.1.1.4 Nguyên lý làm sạch bằng tĩnh điện**

Làm sạch bằng việc sử dụng tia gamma, tia X: phương pháp làm sạch bằng tia gamma hiện đang được nghiên cứu và áp dụng rộng rãi đối với cà chua. Theo đó, cà chua và các loại tạp chất (đất, đá) khác nhau về khả năng đâm xuyên của tia gamma. Đầu dò Geiger - Muller có thể phát hiện ra được sự khác nhau này và truyền tín hiệu về để kích hoạt thiết bị tách các tạp chất này ra. Phương pháp này có thể tách đến 90% các loại tạp chất ra khỏi nguyên liệu.

Trong công nghệ thực phẩm, tia X thường được sử dụng để phát hiện đá, thủy tinh, kim loại lẫn trong nguyên liệu cũng như sản phẩm. Theo đó, thực phẩm được vận chuyển bằng băng tải qua máy quét tia X, hình ảnh sẽ được hiển thị trên màn hình. Khi phát hiện ra tạp chất, người vận hành sẽ tắt băng tải và loại các sản phẩm bị lẫn tạp chất ra.

### **b- Làm sạch ướt**

Làm sạch ướt là phương pháp hiệu quả để tách các tạp chất bám chặt vào bề mặt của nguyên liệu. Phương pháp làm sạch ướt có thể được sử dụng kết hợp với các loại chất tẩy rửa và chất vệ sinh. Tuy nhiên, làm sạch theo phương pháp ướt có vài nhược điểm lớn. Trước hết, khi dùng phương pháp ướt để làm sạch, ta cần một lượng

nước sạch khá nhiều. Theo thống kê, để làm sạch 1 tấn nguyên liệu, ta thường tiêu tốn trung bình khoảng 15m<sup>3</sup> nước sạch, do đó, tăng chi phí xử lý nước cấp. Đồng thời, khi dùng một lượng nước nhiều như thế cho quá trình làm sạch thì tăng thêm nguồn nước thải, tăng mức độ ô nhiễm môi trường, tăng chi phí xử lý môi trường, do đó, làm tăng chi phí sản xuất. Nói cách khác, làm sạch theo phương pháp ướt có chi phí vận hành cao. Nhược điểm lớn tiếp theo liên quan đến khả năng hư hỏng của nguyên liệu. Bề mặt nguyên liệu như quả, củ khi bị ướt sẽ hư hỏng rất nhanh. Do đó, khi làm sạch theo phương pháp ướt, thường phải có công đoạn làm ráo tiếp theo để có thể hạn chế sự hư hỏng nguyên liệu trong những quá trình chế biến hoặc bảo quản tiếp theo. Một vấn đề nữa là khi sử dụng phương pháp ướt để làm sạch là cần chú ý tới việc quản lý nguồn nước về số lượng cũng như chất lượng, đảm bảo vấn đề vệ sinh trong nhà máy.

### **Ngâm**

Ngâm là cách làm sạch đơn giản nhất trong các phương pháp làm sạch ướt và thường được sử dụng như là công đoạn làm sạch sơ bộ trong quá trình làm sạch các loại rau củ và các loại nguyên liệu bị nhiễm bẩn nhiều. Khi ngâm nguyên liệu, đất bám vào nguyên liệu sẽ trở nên mềm và một phần được tách ra cùng với cát, đá và các loại tạp chất có ma sát lớn khác. Thùng ngâm nguyên liệu thường được chế tạo bằng kim loại, bê tông hoặc các loại vật liệu xây dựng khác phù hợp với điều kiện vệ sinh. Không nên sử dụng các loại vật liệu có khả năng hút nước như gỗ để làm vật liệu thùng chứa. Để tăng cường hiệu quả quá trình làm sạch, có thể lắp thêm cánh khuấy trong thiết bị phối trộn hoặc chứa nguyên liệu trong một thùng hình trụ nằm ngang, có khoét lỗ với kích thước phù hợp, chuyển động quay trong thùng chứa nước làm sạch. Cần chú ý là giải pháp này có thể làm tổn thương bề mặt nguyên liệu.

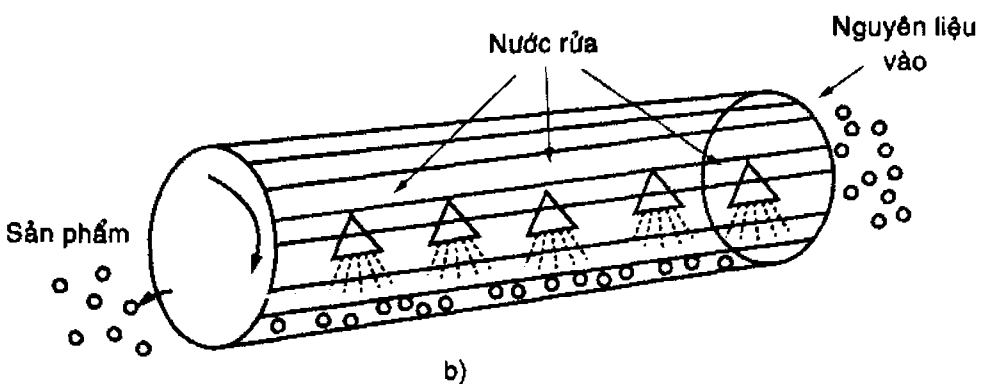
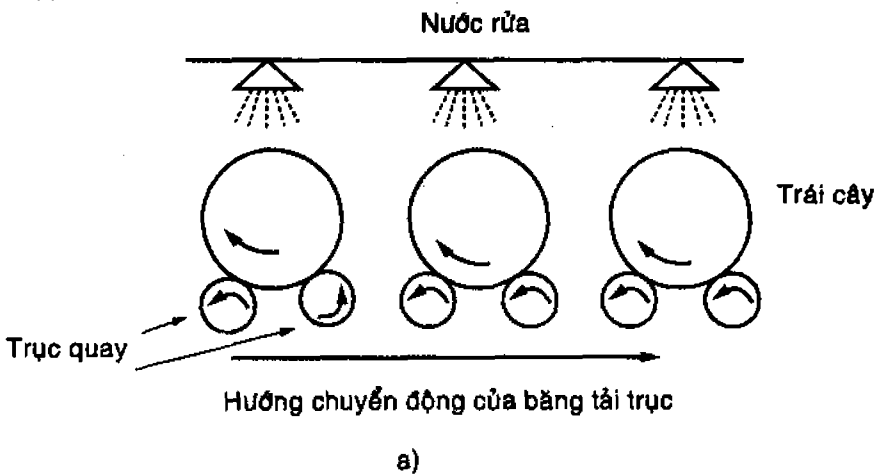
Ngoài ra, một giải pháp cũng thường được áp dụng để tăng hiệu quả làm sạch là thổi khí vào trong hỗn hợp nguyên liệu và nước. Phương pháp này thường được áp dụng đối với các loại nguyên liệu có lớp vỏ mềm, dễ bị tổn thương và các loại nguyên liệu mà trên bề mặt có rãnh (tạp chất có thể bám trong các rãnh này).

Có thể dùng nước nóng và chất tẩy rửa để hỗ trợ quá trình rửa, đặc biệt là trường hợp nguyên liệu có lẫn các tạp chất như dầu. Tuy nhiên, khi dùng nhiệt sẽ làm tăng tốc độ hư hỏng của nguyên liệu.

Còn dùng chất tẩy rửa có thể tạo ra một số biến đổi không tốt đối với nguyên liệu, đặc biệt là cấu trúc và hình thức bên ngoài của nguyên liệu. Trong quá trình ngâm, cũng có thể sử dụng các dung dịch hóa chất có tính oxy hóa để tăng cường hiệu quả làm sạch (như  $KMnO_4$ , chlorine...). Tuy nhiên, đây là các chất oxy hóa và có thể làm biến đổi nguyên liệu bằng các phản ứng oxy hóa khử. Vì vậy, cần kiểm soát tốt nồng độ các chất oxy hóa được sử dụng trong quá trình ngâm.

Ngoài việc hiệu quả làm sạch không cao như các phương pháp khác, phương pháp ngâm còn thải ra một lượng nước thải khá lớn, làm tăng chi phí sản xuất. Nhưng quá trình ngâm sẽ làm tăng hiệu quả của quá trình làm sạch tiếp theo.

**Rửa xối**



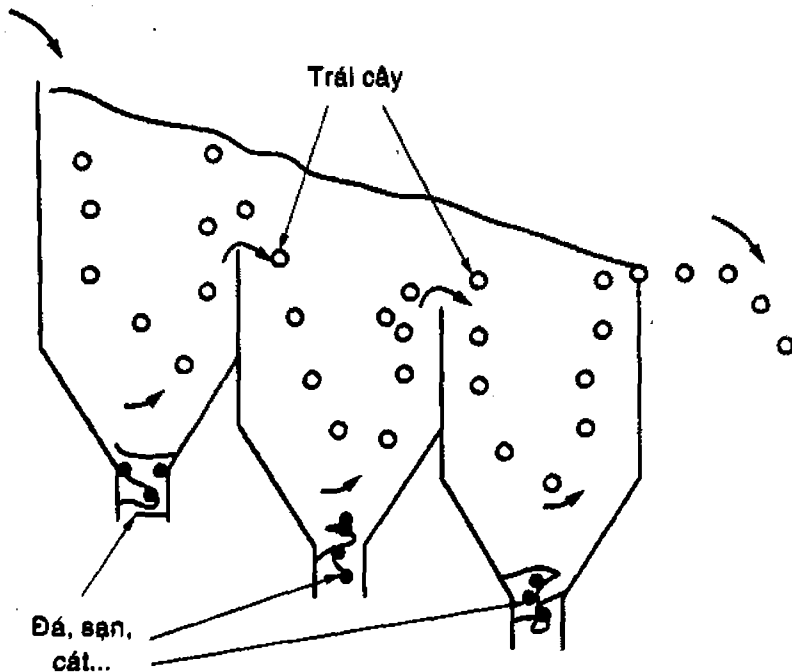
**Hình 2.1.1.5** Thiết bị rửa xối dạng băng tải và dạng thùng quay

Phương pháp rửa xối tươi được ứng dụng khá phổ biến để làm sạch nhiều loại nguyên liệu. Nguyên tắc của phương pháp là phun nước lên nguyên liệu với một áp lực nhất định. Dưới tác dụng của áp

lực nước, chất bẩn sẽ được tách ra và đi theo dòng nước. Hiệu quả của phương pháp này phụ thuộc vào các yếu tố như: áp suất nước, lượng nước sử dụng, nhiệt độ của nước, thời gian làm sạch. Áp suất nước càng cao, hiệu quả làm sạch càng tăng, nhưng mức độ tổn thương nguyên liệu cũng tăng theo. Trong thiết bị, cần đảm bảo sao cho toàn bộ bề mặt của nguyên liệu phải tiếp xúc với tia nước. Có hai loại thiết bị phổ biến thường sử dụng trong phương pháp làm sạch này là thiết bị dạng băng tải và thiết bị dạng thùng quay (H.2.1.1.5).

### ***Rửa tuyến nổi***

Trong phương pháp này, tạp chất và nguyên liệu được phân riêng nhờ sự khác nhau về khả năng nổi trong nước. Theo đó, các tạp chất như đất, đá, cát... thường nặng hơn nguyên liệu và có xu hướng chìm xuống, còn nguyên liệu thì nổi lên trên. Cơ cấu thiết bị được trình bày trên hình 2.1.1.6. Các yếu tố ảnh hưởng đến quá trình làm sạch này bao gồm: tốc độ dòng nước, kết cấu thiết bị, thời gian làm sạch. Nhược điểm của phương pháp này là tiêu tốn một lượng nước khá lớn. Do đó, cần tuần hoàn nước rửa để hạn chế nhược điểm này.



**Hình 2.1.1.6** Thiết bị rửa nguyên liệu theo phương pháp tuyến nổi

Để tách các tạp chất nhẹ như lá, cành cây... ra khỏi nguyên liệu, cũng có thể áp dụng phương pháp này. Khi đó, không dùng nước để rửa mà sử dụng dung dịch chất hoạt động bề mặt. Khí được thổi vào hỗn hợp nguyên liệu và dung dịch làm sạch, bọt sẽ được tạo ra và lôi cuốn các tạp chất nổi lên bề mặt và được vớt ra.

### ***Rửa kết hợp sóng siêu âm***

Khi nguyên liệu được đặt trong môi trường nước có sóng siêu âm với tần số 20-100KHz, sẽ làm cho bề mặt của nguyên liệu liên tục hình thành các bọt khí, các bọt khí này khi hình thành xong cũng sẽ bị phá hủy ngay lập tức. Khi hiện tượng này xảy ra, tạp chất sẽ được tách ra khỏi nguyên liệu. Trong phương pháp này, cường độ và tần số sóng siêu âm có ảnh hưởng quyết định đến hiệu quả làm sạch.

Trong tất cả các phương pháp làm sạch ướt, sau khi thực hiện quá trình làm sạch, sẽ còn một lượng nước tồn tại trên bề mặt của nguyên liệu. Do đó, sau khi làm sạch, cần phải có quá trình làm ráo để tách bớt nước ra. Quá trình làm ráo có thể thực hiện bằng cách để nguyên liệu trên sàng rung hoặc trong sàng thùng quay để tách nước ra.

## **2.1.2 PHÂN LOẠI**

### ***1- Cơ sở khoa học***

Phân loại là quá trình phân riêng các nguyên liệu dựa trên sự khác nhau về một hoặc một số tính chất đặc trưng nào đó. Trong công nghệ thực phẩm, có rất nhiều dấu hiệu để phân loại nguyên liệu. Tuy nhiên, một số dấu hiệu sau thường được sử dụng để thực hiện quá trình phân loại:

- Khối lượng
- Kích thước
- Hình dạng
- Đặc trưng quang học
- Trạng thái khí động
- Tính chất bề mặt.

Tùy theo từng loại nguyên liệu và mục đích của quá trình phân loại mà chọn dấu hiệu phân loại phù hợp. Sự khác nhau về dấu hiệu phân loại càng lớn thì quá trình phân loại càng dễ dàng và hiệu quả

quá trình phân loại càng cao. Tuy nhiên, trong quá trình phân loại, không bao giờ đảm bảo được độ đồng nhất hoàn toàn. Để đánh giá mức độ phân loại nguyên liệu, người ta thường sử dụng hệ số phân loại  $H$ , được xác định như sau:

$$H = \frac{P.x_p.R(1-x_r)}{F.x_f.F(1-x_f)}$$

với:  $F$ ,  $R$ ,  $P$  lần lượt là lượng nhập liệu, lượng thải bỏ và lượng nguyên liệu được lựa chọn (kg/s)

$x_f$ ,  $x_r$ ,  $x_p$  lần lượt là tỷ lệ khối lượng của phần nguyên liệu đạt yêu cầu trong dòng nhập liệu, dòng thải bỏ và dòng nguyên liệu được lựa chọn.

Cần phân biệt quá trình phân loại (sorting) và quá trình phân hạng (grading). Quá trình phân loại chỉ là quá trình phân riêng dựa trên sự khác biệt một tính chất nào đó, còn quá trình phân hạng là quá trình phân riêng dựa trên sự khác biệt của nhiều yếu tố để phân chia nguyên liệu ra thành các mức chất lượng khác nhau. Để thực hiện quá trình phân hạng, có thể cần thực hiện nhiều quá trình phân loại khác nhau.

Phân loại thường không tạo ra những biến đổi đáng kể trong quá trình thực hiện. Có thể có hiện tượng tổn thương bề mặt nguyên liệu trong quá trình phân loại do xuất hiện các tác động cơ học như trong quá trình phân loại bằng sàng.

## **2- Mục đích công nghệ và phạm vi thực hiện**

Trong công nghệ thực phẩm, quá trình phân loại có các ý nghĩa sau:

- Quá trình phân loại sẽ tách ra các nguyên liệu không đạt yêu cầu, đảm bảo chất lượng nguyên liệu, trên cơ sở đó, đảm bảo chất lượng của sản phẩm luôn ổn định.
- Quá trình phân loại giúp chuẩn hóa nguyên liệu, đảm bảo nguyên liệu đạt được độ đồng nhất về một hoặc một số tính chất công nghệ nào đó như kích thước, hình dạng, màu sắc, độ chín, tỷ trọng... Sự đồng nhất về các tính chất này sẽ đảm bảo cho các công đoạn chế biến tiếp như các quá trình cơ học, các quá trình nhiệt... được kiểm soát một cách thuận lợi và đạt hiệu quả cao.
- Sản phẩm đồng nhất sẽ đảm bảo bao gói được thuận lợi, đặc biệt là việc chuẩn hóa về khối lượng và thể tích.

- Quá trình phân loại có thể sẽ nâng cao giá trị cảm quan của sản phẩm do sản phẩm sẽ có độ đồng nhất cao, nhìn sẽ bắt mắt và lồi cuốn hơn.

Như vậy, trong công nghệ thực phẩm, quá trình phân loại có các mục đích công nghệ sau:

- *Chuẩn bị*: quá trình phân loại sẽ chuẩn hóa nguồn nguyên liệu, chuẩn bị cho các quá trình gia công tiếp theo.
- *Hoàn thiện*: quá trình phân loại sẽ góp phần nâng cao giá trị của sản phẩm. Quá trình phân loại ở đây thường được thực hiện trong hoặc sau các quá trình chế biến như phân loại tấm trong chế biến gạo, phân loại thực phẩm sau khi sấy như trà, sữa bột...

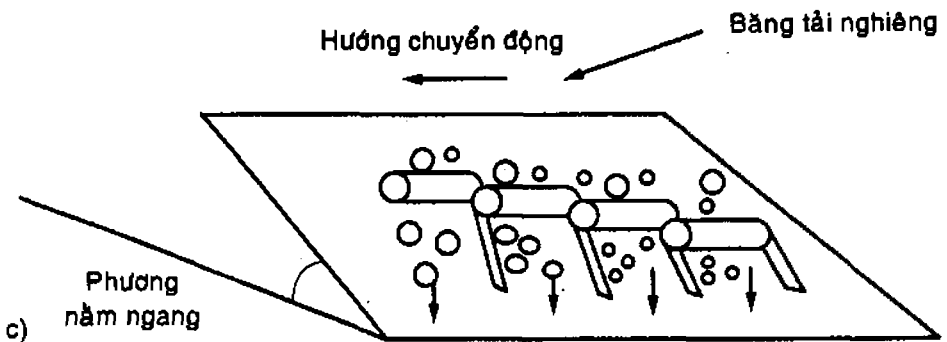
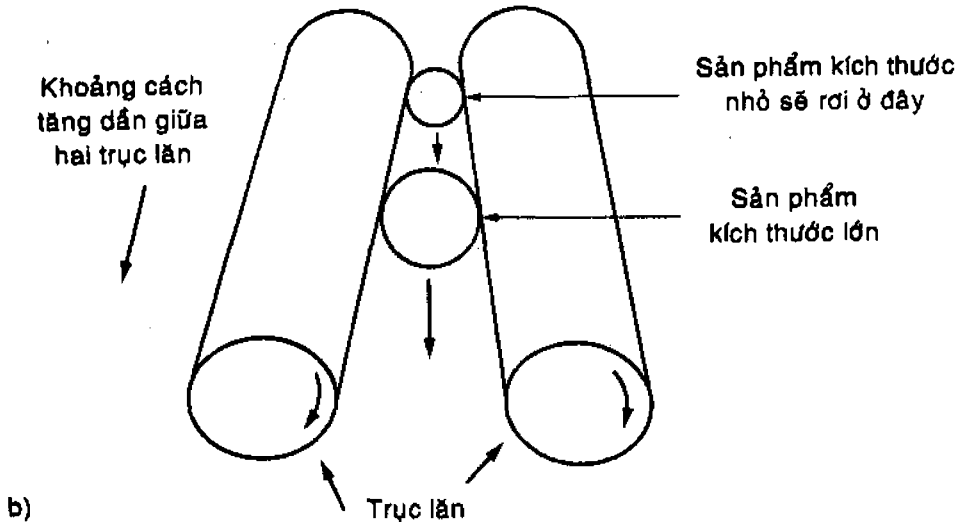
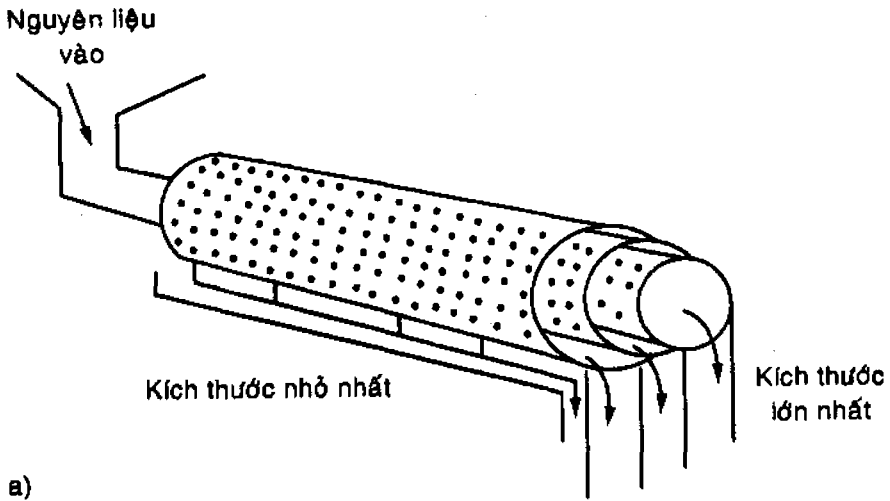
### **3- Phương pháp và thiết bị**

#### **a- Phân loại dựa trên khối lượng**

Phương pháp phân loại dựa trên khối lượng có độ chính xác cao nhất. Phương pháp này thường áp dụng để phân loại trứng, các loại rau quả... thành các nhóm có khối lượng khác nhau. Quá trình phân loại này thường được thực hiện bằng các cân lò xo hoặc cân điện tử. Thông thường, các thiết bị này được lắp trên đường vận chuyển nguyên liệu trong quy trình công nghệ. Khi khối lượng của một phần tử trong nguyên liệu không đạt yêu cầu, có thể dùng cơ cấu thanh gạt hoặc dùng khí nén để loại phần tử đó ra. Quá trình thường được điều khiển bằng máy tính. Nhược điểm của phương pháp phân loại dựa trên khối lượng là không thích hợp với các loại nguyên liệu có kích thước nhỏ (như ngũ cốc), năng suất thấp và thời gian tiêu tốn cho quá trình phân riêng thường tương đối dài.

#### **b- Phân loại dựa trên kích thước**

Phương pháp phân loại dựa trên kích thước thường có độ chính xác kém hơn so với dựa trên khối lượng, nhưng chi phí thực hiện thường rẻ hơn. Như đã biết, kích thước và hình dạng của nguyên liệu dạng vật liệu rời thường rất khó xác định. Kích thước của nguyên liệu dạng vật liệu rời thường phụ thuộc vào một số thông số vật lý như đường kính, chiều dài hay mức độ lồi, lõm của nguyên liệu. Đối với các loại nguyên liệu có hình dạng cân đối (hình cầu như cà chua, các loại quả có múi, hoặc hình trụ như dưa leo...) thì quá trình phân loại được thực hiện dễ dàng hơn.

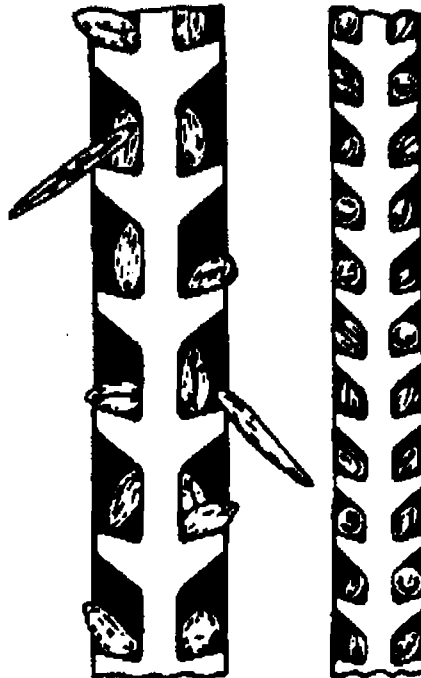


**Hình 2.1.2.1** Một số thiết bị phân loại  
 a) Dạng thùng quay; b) Dạng trục lăn  
 c) Dạng băng chuyền và trục lăn



Khi phân loại dựa trên kích thước, việc phân riêng thường được thực hiện bằng sàng. Hai loại sàng phổ biến sử dụng trong quá trình phân loại này là loại sàng có kích thước lỗ cố định và sàng có kích thước lỗ biến thiên. Loại sàng có kích thước lỗ cố định thường sử dụng là sàng phẳng hoặc sàng thùng quay và thường được lắp đặt thành một chuỗi gồm nhiều sàng nối tiếp nhau (tùy thuộc vào yêu cầu của quá trình phân loại). Sàng ở vị trí gần đầu vào nguyên liệu có kích thước lỗ lớn nhất. Nhược điểm của sàng có kích thước lỗ cố định là khi nguyên liệu tiếp xúc với bề mặt sàng, có thể gây hiện tượng vỡ sàng, đồng thời, lực ma sát có thể làm tổn thương bề mặt của nguyên liệu. Sàng này thường chỉ sử dụng cho các loại nguyên liệu có kích thước nhỏ như ngũ cốc, đậu... Đối với các loại nguyên liệu lớn hơn như các loại trái cây, sàng có kích thước lỗ biến thiên được sử dụng phổ biến hơn. Đối với loại sàng có kích thước lỗ biến thiên, kích thước lỗ có thể thay đổi liên tục hoặc theo dạng bậc thang. Phương pháp này thường áp dụng cho nguyên liệu có kích thước lớn và ít bị tổn thương bề mặt do ma sát. Thiết bị phân loại phổ biến dạng này là thiết bị phân loại dạng trục lăn.

### *c- Phân loại dựa trên hình dạng*



**Hình 2.1.2.2** Thiết bị phân loại hạt dạng đĩa

Phương pháp phân loại này thường được áp dụng khi nguyên liệu có lẫn các loại tạp chất hoặc nguyên liệu không đạt yêu cầu về chất lượng nhưng có kích thước và khối lượng giống như phần nguyên liệu mong muốn. Phương pháp này thường được sử dụng phổ biến trong quá trình phân loại các loại hạt. Thiết bị phổ biến cho quá trình phân loại này là thiết bị phân loại dạng đĩa hoặc dạng hình trụ với hình dạng của lỗ phân loại tương thích với hình dạng của nguyên liệu mà ta mong muốn. Trong quá trình thực hiện, các đĩa hoặc hình trụ này sẽ xoay trong khối nguyên liệu và phần nguyên liệu có hình dạng đạt yêu cầu sẽ được mang đi, phần nguyên liệu không đạt yêu cầu và tạp chất thì vẫn còn giữ lại trong khối nguyên liệu.

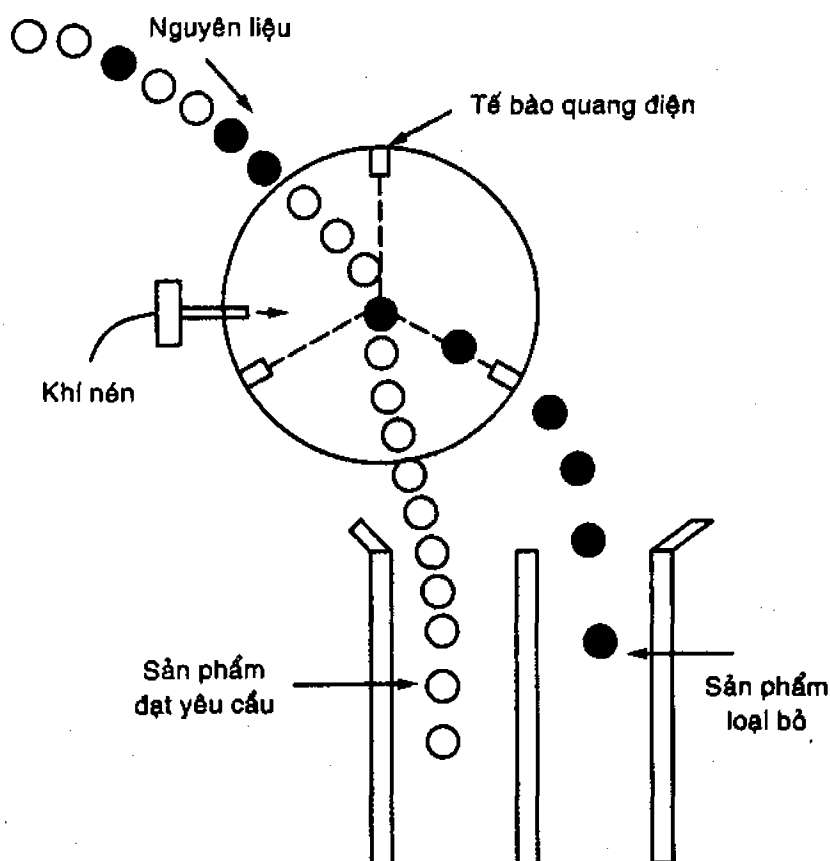
#### ***d- Phân loại dựa trên tỷ trọng***

Đối với một số loại nguyên liệu thực phẩm, tỷ trọng khác nhau sẽ làm cho chất lượng của chúng sẽ khác nhau. Tỷ trọng của đậu hòa lan có mối quan hệ tương quan với độ mềm và độ ngọt của đậu. Trong khi đó, hàm lượng chất khô trong khoai tây cũng liên quan đến tỷ trọng của khoai. Tỷ trọng của cà phê phụ thuộc độ chín của cà phê khi thu hái. Do đó, để chuẩn hóa chất lượng của nguyên liệu đầu vào, quá trình phân loại dựa trên tỷ trọng cũng thường được sử dụng. Nguyên tắc của phương pháp là dựa trên sự khác nhau giữa tỷ trọng của phần nguyên liệu mà ta mong muốn với phần còn lại. Phương pháp thường hay sử dụng là phương pháp khí động hoặc phương pháp tuyển nổi. Trong phương pháp khí động, hiệu quả quá trình phân loại sẽ phụ thuộc vào tốc độ dòng khí. Còn trong phương pháp tuyển nổi, hiệu quả sẽ phụ thuộc vào tốc độ dòng lưu chất và tỷ trọng của dòng lưu chất. Để thay đổi tỷ trọng của dòng lưu chất trong quá trình tuyển nổi, có thể sử dụng nước muối với các nồng độ khác nhau.

#### ***e- Phân loại dựa trên tính chất quang học***

Tính chất quang học của nguyên liệu cũng có thể được sử dụng để thực hiện quá trình phân loại. Trong thực tế, tính chất thường hay sử dụng nhất là màu sắc của nguyên liệu. Thường màu sắc liên quan đến độ chín của nguyên liệu (trái cây), các lỗi trên bề mặt nguyên liệu. Quá trình phân loại này có thể được thực hiện bằng phương pháp thủ công trên các bàn hoặc bằng tải phân loại. Ngoài ra, quá

trình này cũng có thể được thực hiện một cách liên tục và tự động bằng cách sử dụng các tế bào quang điện. Các tế bào quang điện sẽ nhận các tín hiệu quang học từ nguyên liệu và so sánh với các tín hiệu chuẩn được cài đặt. Phần tử nguyên liệu nào không đạt yêu cầu sẽ bị loại ra khỏi nguyên liệu bằng dòng khí nén. Phương pháp này có thể sử dụng để phân loại các loại nguyên liệu có kích thước nhỏ như đậu, gạo, cà phê... với năng suất khá lớn (có thể đạt 16 tấn/giờ). Đối với các loại nguyên liệu có kích thước lớn hơn như cà chua, cần phải đặt nhiều tế bào quang điện ở nhiều góc nhìn khác nhau để tăng hiệu quả quá trình phát hiện lỗi trên nguyên liệu.



**Hình 2.1.2.3** Thiết bị phân loại nguyên liệu theo màu sắc

Tín hiệu quang học có thể là các tín hiệu thu được do quá trình phản xạ của nguồn sáng điện từ bề mặt nguyên liệu (reflectance) hoặc là nguồn sáng điện từ xuyên qua nguyên liệu (transmittance) đến tế bào quang điện. Phương pháp phản xạ được dùng để phân loại

nguyên liệu dựa trên tính chất bề mặt, còn phương pháp truyền suốt được sử dụng để phân loại nguyên liệu dựa trên các tính chất bên trong của nguyên liệu (ví dụ cấu trúc bên trong trái cây hoặc vết máu bên trong trứng).

### ***f- Các phương pháp phân loại khác***

Ngoài các phương pháp kể trên, còn một số phương pháp phân loại khác cũng có thể được sử dụng.

- Phương pháp phân loại bằng tính điện: Phương pháp này dựa trên tính chất tính điện của nguyên liệu. Khi nguyên liệu được đặt trong điện trường, tùy thuộc vào hình dạng và thành phần hóa học, chúng sẽ tích điện khác nhau. Các loại hạt có dạng hình cầu sẽ tích điện ít hơn các loại hạt có hình dạng nhiều góc cạnh. Nguyên liệu có độ ẩm cao thường tích điện mạnh hơn nguyên liệu có độ ẩm thấp. Dựa vào tính chất này, có thể thực hiện quá trình phân riêng các loại nguyên liệu có hình dạng hoặc độ ẩm khác nhau.
- Phương pháp phân loại dựa trên tính chất bề mặt: dựa trên độ dính, độ nhám hoặc các vết lõm trên bề mặt nguyên liệu, cũng có thể thực hiện được quá trình phân loại. Phương pháp này thường áp dụng cho các loại nguyên liệu như đậu, ngũ cốc...

## **2.1.3 TÁCH VỎ**

### ***1- Cơ sở khoa học***

Tách vỏ là quá trình loại bỏ vỏ hoặc phần không ăn được của nguyên liệu nhằm làm tăng chất lượng của sản phẩm, đặc biệt là ngoại hình. Trong quá trình tách vỏ, vấn đề quan trọng là cần phải đảm bảo cho chi phí quá trình tách vỏ thấp nhất. Để đảm bảo chi phí hợp lý, cần quan tâm các yếu tố sau:

- Tổn thất nguyên liệu: trong quá trình tách vỏ, cần chú ý là độ sạch càng tăng thì tổn thất nguyên liệu càng cao
- Năng lượng
- Lao động.

Trong quá trình tách vỏ, yêu cầu quan trọng nhất là bề mặt của nguyên liệu phải sạch và không bị tổn thương.

## **2- Mục đích công nghệ và phạm vi thực hiện**

Quá trình tách vỏ thường có mục đích chuẩn bị. Đây thường là một trong những công đoạn đầu tiên trong quy trình sản xuất các sản phẩm từ nguyên liệu củ, trái, hạt... Nguyên liệu sau khi được làm sạch sẽ được bóc tách vỏ rồi đưa vào các quá trình chế biến tiếp theo.

## **3- Các biến đổi của nguyên liệu**

Quá trình tách vỏ chủ yếu loại bỏ đi phần vỏ bên ngoài của nguyên liệu. Trong quá trình thực hiện có thể làm tổn thương đến thành phần nguyên liệu bên trong lớp vỏ gây nên sự tổn thất chất chiết và tạo điều kiện cho một số phản ứng hóa học xảy ra.

## **4- Các yếu tố ảnh hưởng**

Các yếu tố ảnh hưởng đến quá trình tách vỏ bao gồm cấu tạo và thành phần của nguyên liệu, nguyên lý và các thông số công nghệ của phương pháp tách vỏ.

## **5- Phương pháp thực hiện và thiết bị**

Có nhiều các phương pháp tách vỏ khác nhau được áp dụng trong công nghệ thực phẩm. Mỗi phương pháp sẽ tạo ra những biến đổi khác nhau trong nguyên liệu và chịu ảnh hưởng của các yếu tố khác nhau trong quá trình thực hiện. Có 5 phương pháp sau đây thường được sử dụng trong công nghệ thực phẩm:

- Sử dụng tác nhân hơi nước
- Sử dụng dao tách vỏ
- Sử dụng lực ma sát
- Sử dụng hóa chất (kiềm)
- Sử dụng nhiệt để đốt.

### **a- Phương pháp sử dụng tác nhân hơi nước**

Phương pháp này thường áp dụng cho các nguyên liệu dạng củ. Nguyên liệu được cho vào trong thùng chứa có khả năng chịu áp suất, quay với tốc độ 4-6 vòng/phút. Hơi nước bão hòa (áp suất 1500kPa)

được thổi vào thùng trong một thời gian xác định (phụ thuộc vào từng loại nguyên liệu). Hơi nước sẽ làm nhiệt độ của bề mặt nguyên liệu (lớp vỏ) tăng nhanh còn bên trong thì tăng chậm hơn rất nhiều do nguyên liệu có độ dẫn nhiệt kém. Do đó, cấu trúc và màu sắc của nguyên liệu thường biến đổi rất ít. Sau đó, áp suất sẽ được giảm nhanh làm cho hơi nước được hình thành dưới lớp vỏ và làm vỏ được tách ra. Quá trình này có thể loại gần như toàn bộ lớp vỏ. Sau đó, nước được phun vào nguyên liệu để loại hết các vết vỏ còn sót lại trên nguyên liệu. Quá trình gia nhiệt bằng hơi nước có thể làm vô hoạt enzyme polyphenoloxydase, hạn chế các phản ứng hóa nâu. Ưu điểm của phương pháp này là lượng nước tiêu tốn ít, tổn thất thấp, bề mặt nguyên liệu ít bị tổn thương, năng suất cao (có thể đạt 4500kg/h) và việc thu gom, xử lý chất thải dễ dàng. Tuy nhiên, phương pháp này cần vốn đầu tư lớn do cần thiết bị chịu áp và hệ thống lò hơi. Ngoài ra, cần đảm bảo về vấn đề an toàn lao động trong quá trình sản xuất do hệ thống thiết bị phải chịu áp suất cao.

### ***b- Phương pháp sử dụng dao***

Phương pháp này thường được áp dụng cho các loại quả citrus vì vỏ quả mềm và dễ tách ra. Trong thiết bị này, dao cắt được gắn cố định, nguyên liệu sẽ chuyển động kết hợp với tự xoay quanh nó và bị nén vào dao. Khi đó, dao sẽ cạo sạch lớp vỏ. Trong một số thiết bị khác, nguyên liệu sẽ được giữ cố định và dao sẽ xoay quanh nguyên liệu. Phương pháp này có ưu điểm là ít làm tổn thương quả và tổn thất nguyên liệu.

### ***c- Phương pháp sử dụng lực ma sát***

Trong phương pháp này, nguyên liệu sẽ được đưa vào trục quay làm bằng carborundum hoặc đặt vào các chén xoay (cũng được làm bằng carborundum). Bề mặt ma sát sẽ làm lớp vỏ tách ra. Sau đó, nguyên liệu sẽ được rửa lại bằng nước. Nếu bề mặt của nguyên liệu có những vết lỗi (ví dụ như "mắt" trên quả cà chua), quá trình tách vỏ theo phương pháp này có thể làm tổn thương bề mặt và thường thì cần phải tách vỏ bằng tay. Ưu điểm của phương pháp này là chi phí đầu tư thiết bị và chi phí năng lượng thấp, không có những biến đổi bất lợi do nhiệt. Tuy nhiên, phương pháp này cũng có một số các hạn chế sau:

- Tổn thất cao, có thể lên đến 25% (trong khi đó, phương pháp dùng hơi có tổn thất khoảng 8-18%)
- Quá trình thu hồi chất thải khá phức tạp vì lượng vỏ phân bố trong nước với mật độ thấp (lượng nước sử dụng rất nhiều)
- Năng suất tương đối thấp vì trong phương pháp này, phải đảm bảo cho toàn bộ mặt của nguyên liệu được tiếp xúc với bề mặt ma sát (ngoại trừ quá trình tách vỏ củ hành, năng suất có thể lên đến 2500kg/h vì vỏ củ hành dễ tách bằng lực ma sát).

#### ***d- Phương pháp dùng hóa chất***

Trong phương pháp này, nguyên liệu được nhúng vào trong dung dịch kiềm 1-2%(w/w) đã được gia nhiệt đến 100-120°C. Dưới tác dụng của kiềm trong điều kiện nhiệt độ cao, lớp vỏ sẽ được làm mềm và được loại ra bằng việc phun nước với áp lực cao. Phương pháp này thường có tổn thất xấp xỉ 17%. Nhược điểm của phương pháp này là làm sậm màu và sử dụng lượng nước nhiều, thu hồi và xử lý vỏ khó. Hiện nay, có thể thay thế quá trình phun nước áp lực cao bằng hơi nước (tương tự như trong phương pháp dùng hơi nước). Ngoài ra, cũng có thể tách vỏ bằng cách dùng hóa chất kiềm kết hợp với dùng lực ma sát để tách vỏ. Theo đó, nguyên liệu được xử lý với dung dịch kiềm 10%(w/w), sau đó, nguyên liệu được tách vỏ bằng các đĩa cao su hoặc các trục. Phương pháp này giúp làm giảm lượng nước tiêu thụ, hạn chế tổn thất và dễ thu hồi lượng vỏ thải ra.

#### ***e- Phương pháp đốt***

Phương pháp này áp dụng cho các nguyên liệu có vỏ dễ cháy như củ hành. Bằng tải mang nguyên liệu đi qua bề mặt được gia nhiệt đến 1000°C. Khi đó, lớp vỏ sẽ bị cháy và được tách ra bằng việc phun nước áp lực cao. Ưu điểm của phương pháp này là tổn thất nguyên liệu thấp (khoảng 9%). Nhược điểm của phương pháp này là tiêu tốn nhiều năng lượng.

## 2.1.4 LẮNG

### 1- Cơ sở khoa học

Lắng là một quá trình phân riêng dựa vào sự khác nhau về khối lượng riêng của các cấu tử trong một hệ dưới tác dụng của trọng lực. Trong công nghiệp thực phẩm, quá trình lắng có thể thực hiện đối với hệ huyền phù, hệ nhũ tương hoặc hệ bụi.

Ta thử xét trường hợp hệ huyền phù. Khi đó, quá trình lắng sẽ phân riêng hai pha rắn và lỏng. Nếu như khối lượng riêng của các hạt rắn lớn hơn khối lượng riêng của pha lỏng thì chúng sẽ lắng xuống vùng đáy của thiết bị; ngược lại, nếu khối lượng riêng của các hạt rắn nhỏ hơn khối lượng riêng của pha lỏng thì chúng sẽ nổi lên vùng bề mặt của pha lỏng. Kết quả là chúng ta sẽ thu được hai pha rắn và lỏng riêng biệt nhau.

Có nhiều phương pháp để thực hiện quá trình lắng. Mỗi phương pháp sẽ có cách tính tốc độ lắng khác nhau. Đối với hệ huyền phù, chúng ta có thể chia các phương pháp lắng thành hai nhóm:

- *Lắng pha rắn của hệ huyền phù ở trạng thái tĩnh*: trong trường hợp này, người ta để yên hệ huyền phù trong thiết bị lắng. Nếu các hạt rắn trong hệ huyền phù có dạng hình cầu thì tốc độ lắng của chúng dưới tác dụng của trọng lực sẽ được xác định bằng định luật Stock:

$$V_g = \frac{d^2 \cdot (\rho_s - \rho_l) \cdot g}{18\mu}, \quad (a)$$

trong đó:  $V_g$  - tốc độ lắng của hạt rắn trong pha lỏng dưới tác dụng của trọng lực (m/s)

$d$  - đường kính hạt rắn (m)

$\rho_s$  - khối lượng riêng của hạt rắn ( $\text{kg/m}^3$ )

$\rho_l$  - khối lượng riêng của pha lỏng ( $\text{kg/m}^3$ )

$\mu$  - độ nhớt của pha lỏng ( $\text{N.s/m}^2$ )

$g$  - gia tốc trọng trường ( $g = 9,81 \text{ m/s}^2$ )



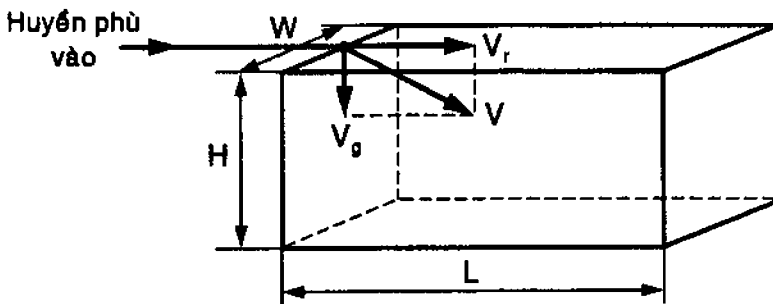
Cần lưu ý là định luật Stock chỉ đúng trong trường hợp hàm lượng các hạt rắn trong huyền phù không quá lớn; khi đó sự dịch chuyển của một hạt rắn sẽ không bị tác động bởi sự dịch chuyển của những hạt rắn khác trong hệ huyền phù.

- *Lắng pha rắn của hệ huyền phù không ở trong trạng thái tĩnh:* trong trường hợp này, quá trình lắng xảy ra khi huyền phù được bơm liên tục vào thiết bị lắng theo phương nằm ngang hoặc có sự thay đổi phương của dòng chảy để gây ra lực quán tính hỗ trợ cho quá trình lắng.

Giả sử thiết bị lắng có dạng hình hộp chữ nhật với chiều dài  $L$  (m), chiều rộng  $W$  (m) và chiều cao  $H$  (m). Một huyền phù được bơm vào thiết bị lắng nói trên theo phương nằm ngang (H.2.1.4.1). Khi đó, các hạt rắn trong huyền phù sẽ có hai chuyển động:

- + Chuyển động theo phương thẳng đứng theo hướng từ trên xuống do tác dụng của trọng lực: tốc độ chuyển động này được ký hiệu là  $V_g$ .
- + Chuyển động theo phương nằm ngang theo hướng từ trái qua phải do tác dụng của bơm đưa huyền phù vào trong thiết bị lắng: tốc độ chuyển động này được ký hiệu là  $V_r$ .

Kết quả là hạt rắn sẽ có phương chuyển động như trong hình 2.1.4.1 với tốc độ chuyển động được ký hiệu là  $V$ .



**Hình 2.1.4.1** Chuyển động của các hạt rắn khi huyền phù được bơm vào thiết bị lắng theo phương nằm ngang

Tốc độ lắng của các hạt rắn sẽ phụ thuộc vào chế độ chảy của huyền phù bên trong thiết bị lắng, tức là sẽ phụ thuộc vào chỉ số Reynold ( $Re$ ). Người ta phân biệt ba trường hợp như sau:

- + Lắng dòng: chỉ số Re không vượt quá 0,2. Khi đó, sức cản của môi trường tuân theo định luật Stock. Chúng ta có thể sử dụng công thức (a) tính  $V_g$  ở phần trên để xác định giá trị tốc độ lắng của các hạt rắn trong hệ huyền phù.
- + Lắng quá độ: chỉ số Re dao động trong khoảng [0,2 - 500]. Khi đó, tốc độ lắng  $V_g$  của các hạt rắn trong hệ huyền phù được tính theo công thức sau:

$$V_g = \sqrt{\frac{4gd(\rho_s - \rho_l)}{3\rho C_r}}, \quad (b)$$

trong đó  $C_r$  là hệ số trở lực của môi trường và được tính theo công thức:

$$C_r = \frac{18,5}{Re^{0,6}}, \quad (c)$$

- + Lắng chảy rối: chỉ số Re dao động trong khoảng [500 - 150.000]. Khi đó, hệ số trở lực của môi trường là hằng số ( $C_r = 0,45$ ) và tốc độ lắng  $V_g$  của các hạt rắn trong hệ huyền phù được tính theo công thức sau:

$$V_g = \sqrt{\frac{3gd(\rho_s - \rho_l)}{\rho_l}}, \quad (d)$$

Khoảng thời gian mà dòng lưu chất đi hết chiều dài  $L$  của thiết bị lắng trên hình 2.1.4.1 được gọi là thời gian lưu của huyền phù trong thiết bị lắng. Thời gian lưu  $\tau_r$  (s) được tính như sau:

$$\tau_r = \frac{L}{V_r}, \quad (e)$$

Khoảng thời gian mà các hạt phân tán rơi hết độ cao  $H$  của thiết bị lắng trên hình 2.1.4.1 được gọi là thời gian lắng. Thời gian lắng  $\tau_s$  (s) được tính theo công thức sau:

$$\tau_s = \frac{H}{V_g}, \quad (f)$$

Để đảm bảo quá trình phân riêng trong thiết bị lắng đạt được hiệu quả cao thì  $\tau_r \geq \tau_s$ , suy ra:

$$\frac{H}{V_g} \leq \frac{L}{V_r}$$

tức là 
$$H \leq L \cdot \frac{V_g}{V_r}, \quad (g)$$

Ưu điểm nổi bật của quá trình lắng so với các quá trình phân riêng khác là chi phí năng lượng thấp, giá thành thiết bị rẻ và quy trình vận hành đơn giản. Tuy nhiên, quá trình lắng có các nhược điểm là thời gian thực hiện kéo dài và hiệu quả phân riêng không cao. Để khắc phục những nhược điểm này, các nhà sản xuất có thể thực hiện quá trình lắng trong trường lực ly tâm. Nội dung này sẽ được trình bày chi tiết trong phần 2.1.5.

Cần lưu ý là nếu như khối lượng riêng của hai pha trong hệ huyền phù, hệ nhũ tương hoặc hệ bụi không có sự khác biệt đáng kể thì khả năng phân riêng hai pha bởi quá trình lắng là rất kém. Trong một số trường hợp, các nhà sản xuất có thể sử dụng chất trợ lắng để giúp cho quá trình lắng xảy ra dễ dàng, đồng thời cải thiện hiệu quả sự phân riêng hai pha. Tùy theo bản chất hóa học và tính chất vật lý của các cấu tử trong hệ hai pha ban đầu mà chúng ta có thể lựa chọn chất trợ lắng với cơ chế hoạt động phù hợp. Mục đích sử dụng chất trợ lắng là làm xuất hiện các tập hợp (aggregate) của những cấu tử thuộc pha phân tán, từ đó làm tăng kích thước của các hạt phân tán trong hệ hai pha và giúp cho quá trình lắng diễn ra dễ dàng hơn và triệt để hơn. Hiện nay, trong ngành công nghiệp thực phẩm, bentonite là một trong số những chất trợ lắng phổ biến được sử dụng để phân riêng hệ huyền phù. Về mặt thành phần hóa học, tỷ lệ phần trăm các oxide kim loại trong bentonite như sau: silic oxide 50 - 65%, oxide nhôm 15 - 20%, calcium oxide 3,5%, potassium oxide 2 - 3%, oxide sắt 2 - 3%. Các hạt bentonite có cấu trúc tinh thể; ngoài khả năng hấp phụ, đặc biệt là hấp phụ những hợp chất keo, chúng còn có thể trao đổi ion với một số hợp chất hóa học tích điện. Do đó, việc sử dụng chất trợ lắng bentonite sẽ giúp cho chúng ta tách thêm được một số hợp chất keo và hợp chất tích điện hòa tan ra khỏi pha lỏng của hệ huyền phù.

## 2- Mục đích công nghệ và phạm vi thực hiện

Trong công nghiệp thực phẩm, quá trình lắng thường có những mục đích công nghệ như sau:

- *Khai thác*: quá trình lắng giúp cho các nhà sản xuất thu hồi sản phẩm từ bán thành phẩm gồm có nhiều thành phần và nhiều loại cấu tử khác nhau.

Ví dụ 1: trong quy trình sản xuất tinh bột từ ngũ cốc và một số loại củ như khoai tây hoặc khoai mì, người ta phải thực hiện quá trình rửa hạt tinh bột trong nước nhằm loại bỏ những tạp chất hòa tan trong nước còn lẫn trong các hạt tinh bột. Sau quá trình rửa, để thu hồi tinh bột từ hệ huyền phù, các nhà sản xuất có thể sử dụng quá trình lắng. Trong trường hợp này, mục đích công nghệ của quá trình lắng là khai thác.

Ví dụ 2: hiện nay, người ta thường sử dụng phương pháp sấy phun để thu nhận sữa bột từ nguyên liệu sữa tươi. Quá trình sấy phun sẽ tạo ra bán thành phẩm là một hệ bụi bao gồm pha phân tán là các hạt sữa, còn pha liên tục là không khí nguội (dòng tác nhân sấy đã qua sử dụng). Các nhà sản xuất có thể sử dụng quá trình lắng để thu hồi sữa bột từ quá trình sấy phun. Khi đó, quá trình lắng cũng có mục đích công nghệ là khai thác.

- *Hoàn thiện*: quá trình lắng sẽ làm cải thiện một vài chỉ tiêu chất lượng của sản phẩm, do đó nó có mục đích công nghệ là hoàn thiện. Ví dụ như trong quy trình xử lý nước nguyên liệu tại các nhà máy sản xuất thực phẩm, quá trình lắng sẽ tách bớt các tạp chất thô như cát, đất... ra khỏi nước và góp phần làm hoàn thiện độ trong của nước nguyên liệu. Còn trong công nghệ sản xuất rượu mùi, quá trình lắng sẽ giúp loại bỏ các tạp chất thô như mảnh vỡ tế bào thịt quả, vỏ quả... để cải thiện độ trong của rượu mùi thành phẩm.

- *Chuẩn bị*: trong một số trường hợp, quá trình lắng có mục đích công nghệ là chuẩn bị cho quá trình tiếp theo được thực hiện dễ dàng hơn và đạt hiệu quả cao hơn. Ví dụ như trong công nghệ sản xuất saccharose từ củ cải đường, dịch củ cải đường được đem đi xử lý lần lượt bằng vôi và carbon dioxide để một số tạp chất sẽ chuyển sang dạng kết tủa. Các nhà sản xuất thường thực hiện quá trình lắng để tách sơ bộ các kết tủa nói trên nhằm chuẩn bị cho quá trình lọc tiếp theo được thực hiện dễ dàng hơn.

Trong công nghiệp thực phẩm, quá trình lắng thường được sử dụng trong xử lý nước nguyên liệu và nước thải, sản xuất tinh bột, nước rau quả, thức uống lên men, thức uống pha chế loại có cồn lẫn không cồn, sản xuất dầu tinh luyện...

### **3- Các biến đổi của nguyên liệu**

Quá trình lắng sẽ tách riêng hai pha của hệ huyền phù, hệ nhũ tương và hệ bụi. Ví dụ như đối với hệ nhũ tương, sau khi xảy ra quá trình lắng thì một số đại lượng vật lý như tỷ trọng, độ nhớt, nhiệt dung riêng... của hai pha lỏng thu được sẽ có sự khác biệt so với các giá trị của toàn hệ nhũ tương ban đầu. Ngoài ra, thành phần hóa học của hai pha lỏng bán thành phẩm cũng sẽ khác biệt so với hệ nhũ tương nguyên liệu. Tuy nhiên, quá trình lắng không làm xảy ra đáng kể các phản ứng hóa học, hóa sinh và những biến đổi sinh học trong nguyên liệu.

### **4- Các yếu tố ảnh hưởng**

Có nhiều yếu tố công nghệ ảnh hưởng đến quá trình lắng, dưới đây là một số yếu tố quan trọng:

- *Sự chênh lệch về khối lượng riêng của hai pha*

Động lực của quá trình lắng là sự chênh lệch khối lượng riêng của hai pha trong hệ huyền phù, hệ nhũ tương và hệ bụi. Sự chênh lệch này càng lớn thì quá trình lắng càng dễ thực hiện và hiệu quả phân riêng hai pha sẽ càng cao. Trong thực tế, sự chênh lệch về khối lượng riêng của hai pha sẽ phụ thuộc vào bản chất nguyên liệu được sử dụng trong quy trình sản xuất.

- *Kích thước hạt thuộc pha phân tán*

Nếu tăng kích thước hạt thuộc pha phân tán thì tốc độ lắng của hạt sẽ càng cao. Khi đó, quá trình lắng sẽ xảy ra nhanh hơn và hiệu quả phân riêng hai pha cũng tăng cao. Trong nhiều trường hợp, các nhà sản xuất sử dụng thêm chất trợ lắng để làm tăng kích thước hạt thuộc pha phân tán.

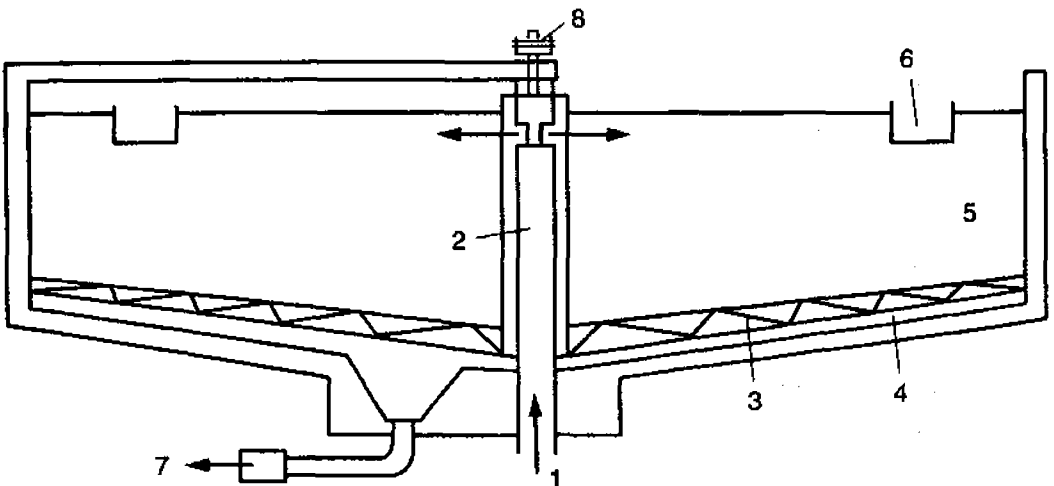
### - Độ nhớt của pha liên tục

Khi thực hiện quá trình lắng trong trường hợp nguyên liệu là hệ huyền phù/ hệ nhũ tương ở trạng thái tĩnh hoặc nguyên liệu được bơm vào thiết bị lắng theo chế độ chảy dòng với chỉ số Re không vượt quá 0,2 thì độ nhớt của pha liên tục có ảnh hưởng lớn đến tốc độ lắng. Độ nhớt của pha liên tục càng cao thì tốc độ lắng của các hạt phân tán trong hệ sẽ càng thấp. Các nhà sản xuất có thể thay đổi nhiệt độ để hiệu chỉnh độ nhớt của pha liên tục trong hệ huyền phù hoặc nhũ tương.

### 5- Thiết bị lắng

Các thiết bị lắng có thể hoạt động theo nguyên tắc gián đoạn hoặc liên tục. Trong ngành công nghiệp thực phẩm, hiện nay hầu hết các thiết bị lắng đều hoạt động theo nguyên tắc liên tục. Khi đó, dòng nguyên liệu hai pha sẽ được đưa liên tục vào bên trong thiết bị lắng và hai dòng sản phẩm sau quá trình phân riêng sẽ được tháo liên tục ra khỏi thiết bị.

Trước tiên, chúng ta sẽ quan sát cấu hình của một số thiết bị lắng dưới tác dụng của trọng lực. Hình 2.1.4.2 giới thiệu một thiết bị lắng có cánh khuấy răng cào để phân riêng các hệ huyền phù.

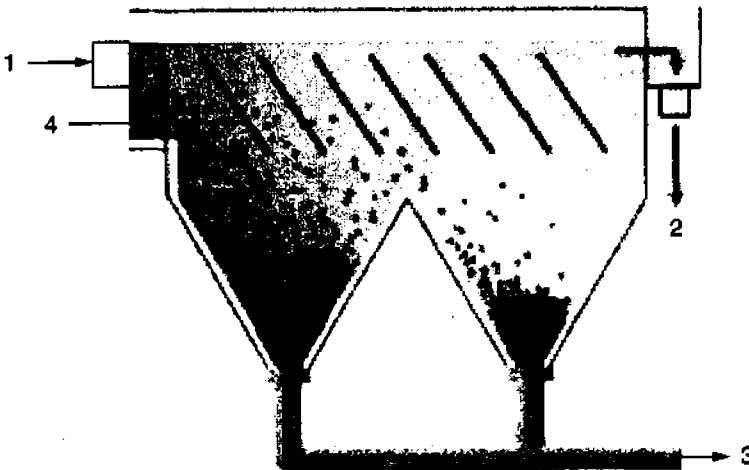


- 1- cửa nạp nguyên liệu (huyền phù); 2- ống trung tâm; 3- cánh khuấy răng cào; 4- vùng tập trung cặn lắng; 5- vùng lắng của các hạt pha rắn; 6- máng tháo pha lỏng của huyền phù ra khỏi thiết bị; 7- cửa tháo cặn; 8- động cơ

**Hình 2.1.4.2** Thiết bị lắng có cánh khuấy răng cào

Thiết bị có dạng hình trụ đứng, đáy côn. Bên trong thiết bị có cánh khuấy răng cào (3) để giúp cho quá trình tháo cặn rắn ra khỏi thiết bị được dễ dàng. Cánh khuấy có thể chuyển động xoay tròn là nhờ được kết nối với động cơ (8). Trong quá trình hoạt động, người ta sẽ bơm huyền phù liên tục vào thiết bị qua cửa (1). Huyền phù sẽ tự dâng lên bên trong ống hình trụ trung tâm (2) rồi chảy tràn vào vùng lắng (5). Các hạt rắn trong huyền phù sẽ lắng và tập trung tại vùng cặn (4) rồi được tháo ra ngoài thiết bị qua cửa (7). Phần pha lỏng của huyền phù sẽ chảy tràn vào máng (6) và được tháo ra bên ngoài. Thiết bị này thường được sử dụng để xử lý nước thải tại các nhà máy thực phẩm.

Hình 2.1.4.3 giới thiệu một thiết bị lắng không có cánh khuấy. Thiết bị cũng có dạng hình trụ nhưng phần đáy có dạng hai hình nón. Bên trong thiết bị có những tấm ngăn để hiệu chỉnh dòng chảy của huyền phù theo một quỹ đạo xác định nhằm hỗ trợ sự lắng của các hạt rắn trong huyền phù. Nguyên liệu được bơm vào thiết bị qua cửa (1), còn pha lỏng và pha rắn được tháo ra khỏi thiết bị qua cửa (2) và cửa (3). Thiết bị này cũng thường được sử dụng trong các quy trình xử lý nước tại nhà máy.

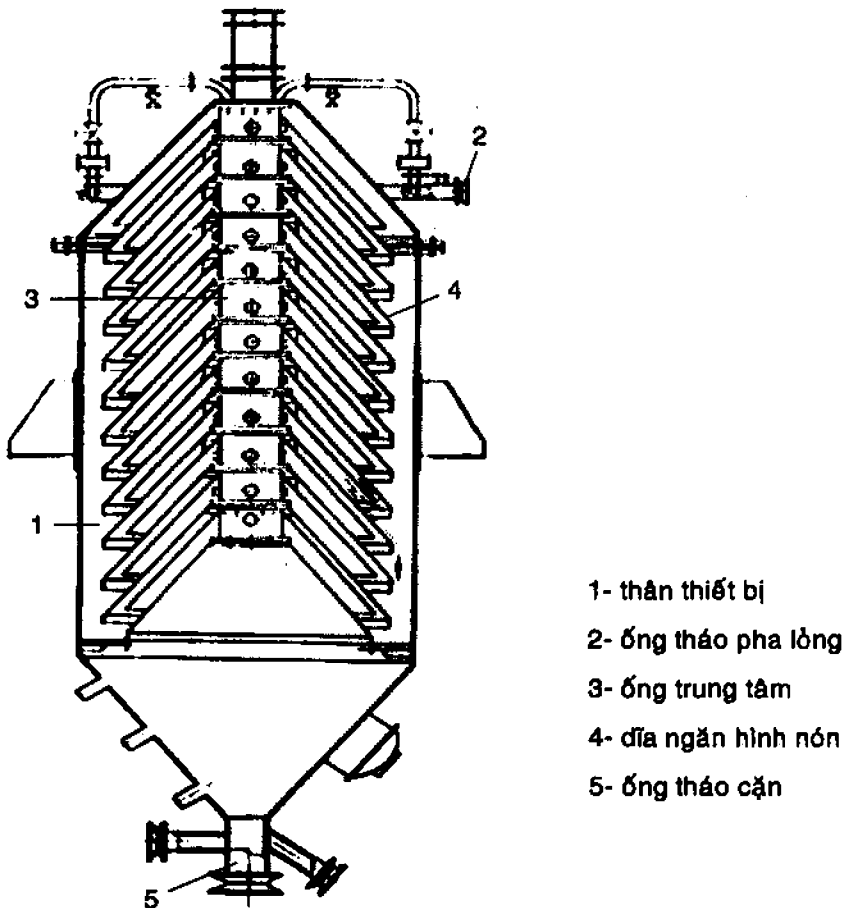


1- cửa nạp huyền phù nguyên liệu; 2- cửa tháo pha lỏng;  
3- cửa tháo pha rắn; 4- tấm ngăn

**Hình 2.1.4.3** Thiết bị lắng hình trụ với hai đáy nón

Một thiết bị lắng khác trên hình 2.1.4.4 cũng có dạng hình trụ đứng và đáy côn. Bên trong thiết bị có rất nhiều đĩa ngăn (4) có dạng hình nón và được xếp chồng lên nhau. Các đĩa ngăn này sẽ được kết

nối với ống trung tâm (3). Trong quá trình hoạt động, huyền phù sẽ được bơm vào tại cửa đỉnh thiết bị và theo ống trung tâm (3) di chuyển theo phương thẳng đứng theo hướng từ trên xuống. Pha lỏng sẽ theo các khe hở giữa các đĩa ngăn thoát ra vùng biên của đĩa rồi được tập trung và tháo ra ngoài thiết bị qua ống dẫn (2). Phần cặn rắn sẽ tập trung tại vùng đáy côn và được tháo ra ngoài qua cửa đáy. Thiết bị này được sử dụng trong quy trình tinh luyện dầu ăn nhằm mục đích tách các cặn phospholipid sau giai đoạn thủy hóa ra khỏi dầu.

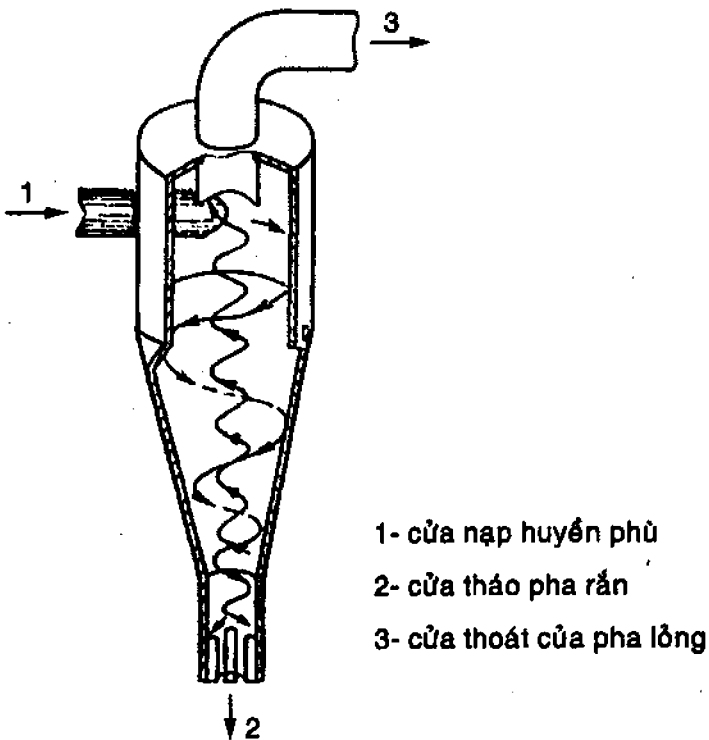


**Hình 2.1.4.4** Thiết bị lắng hình trụ đáy nón và hệ thống đĩa ngăn

Bên cạnh những thiết bị lắng hoạt động dưới tác dụng của trường trọng lực, một số thiết bị lắng khác hoạt động dưới tác dụng kết hợp của trường trọng lực và trường lực ly tâm. Điển hình cho nhóm thiết bị này là các cyclone. Chúng được sử dụng để phân riêng hệ huyền phù và hệ bụi.



Hình 2.1.4.5 giới thiệu một cyclone được sử dụng để phân riêng hệ huyền phù. Thiết bị có dạng hình trụ và đáy côn. Nguyên liệu sẽ được bơm vào thiết bị với một tốc độ cao theo phương tiếp tuyến với tiết diện hình tròn của phần thân trụ. Khi đó, các hạt phân tán trong huyền phù sẽ chuyển động theo đường xoắn ốc như hình vẽ và sẽ được tháo ra khỏi thiết bị tại cửa đáy. Phần pha lỏng của huyền phù sẽ được tháo ra ngoài qua cửa đỉnh của thiết bị. Hiện nay, các cyclone được sử dụng để tách các hạt tinh bột ra khỏi huyền phù trong sản xuất tinh bột, tách cặn hoa houblon ra khỏi dịch nha sau giai đoạn đun sôi dịch nha với houblon trong sản xuất bia, tách sữa bột ra khỏi dòng tác nhân sấy sau quá trình sấy phun, tách bụi ra khỏi dòng khí thải trong quy trình xử lý khí thải công nghiệp...



**Hình 2.1.4.5** Cyclone để phân riêng hệ huyền phù

## 2.1.5 LY TÂM

### 1- Cơ sở khoa học

Ly tâm là quá trình sử dụng lực ly tâm để phân riêng các cấu tử có khối lượng riêng khác nhau. Động lực của quá trình là lực ly tâm và yếu tố khác biệt để phân riêng là khối lượng riêng. Sự khác biệt khối lượng riêng càng lớn thì quá trình phân riêng được thực hiện càng dễ dàng.

Dựa vào đối tượng phân riêng, quá trình ly tâm có thể được phân loại như sau:

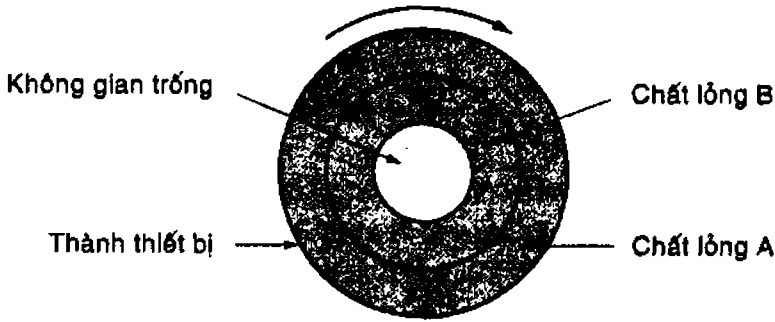
- Ly tâm để phân riêng hai chất lỏng không tan vào nhau: thông thường, quá trình ly tâm được sử dụng để phân riêng hệ nhũ tương nước trong dầu (w/o) hoặc hệ nhũ tương dầu trong nước (o/w).
- Ly tâm để phân riêng hệ huyền phù: đây là quá trình thường được sử dụng để làm trong các huyền phù như làm trong dịch nước quả trong qui trình sản xuất nước quả trong
- Ly tâm lọc
- Ly tâm để tách các cấu tử lơ lửng trong pha khí: đây là quá trình thường được sử dụng để tách bụi từ không khí.

### **Cơ sở lý thuyết của quá trình ly tâm phân riêng hai chất lỏng không tan lẫn vào nhau**

Lực ly tâm  $F_c$  (N) tác dụng lên một vật có khối lượng  $m$  (kg) chuyển động theo quỹ đạo tròn có bán kính  $R$  (m) với vận tốc góc  $\omega$  (rad/s) là:

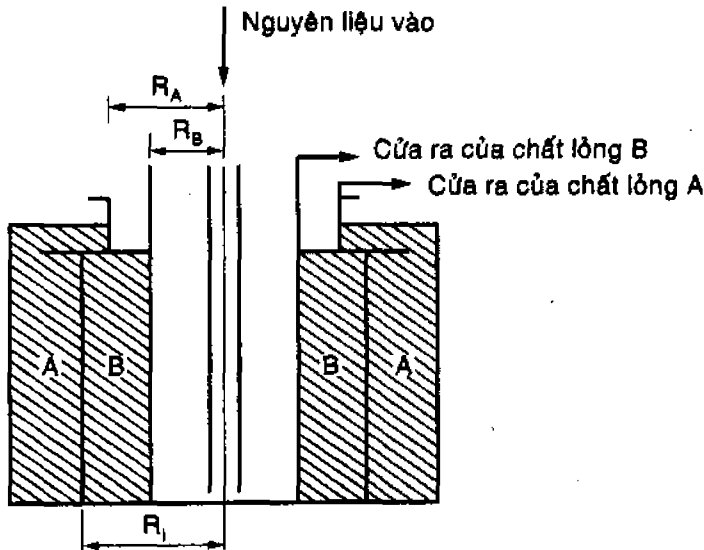
$$F_c = mR\omega^2 \quad (1)$$

Xét hỗn hợp hai chất lỏng A và B không tan vào nhau, có khối lượng riêng tương ứng là  $\rho_A$  và  $\rho_B$  (giả sử  $\rho_A > \rho_B$ ). Nếu cho liên tục hỗn hợp hai chất lỏng này vào một ống hình trụ có đường kính  $R$  và chiều cao  $h$ , quay với vận tốc góc là  $\omega$  (rad/s), khi đó, chất lỏng A và B sẽ có khuynh hướng chuyển động về phía thành của ống. Do chất lỏng A nặng hơn chất lỏng B nên chất lỏng A sẽ phân bố sát thành ống, tạo thành hình vành khuyên tròn phía ngoài. Còn chất lỏng B thì phân bố gần tâm của ống, tạo thành hình vành khuyên tròn phía trong. Giữa chất lỏng A và chất lỏng B hình thành nên bề mặt phân chia giữa hai pha (H.2.1.5.1).



**Hình 2.1.5.1** Ly tâm để phân riêng hệ lỏng - lỏng

Trong thực tế thì bề mặt phân chia giữa hai pha này thường không rõ ràng. Theo hình 2.1.5.2,  $R_i$  được gọi là bán kính cân bằng.



**Hình 2.1.5.2** Bán kính cân bằng  $R_i$  trong quá trình ly tâm lỏng - lỏng

Xét trường hợp lý tưởng là các phần tử của chất lỏng chuyển động với vận tốc góc bằng với vận tốc góc của ống ly tâm (bỏ qua sự trượt giữa chất lỏng với thành ống và lực ma sát). Theo công thức (1), xét hình 2.1.5.2, lực ly tâm  $dF$  tác dụng lên vành khayen có độ dày  $dR$  và khối lượng  $dm$  được xác định như sau:

$$dF = R\omega^2 dm$$

Trong đó  $dm = 2\pi\rho bRdR$  với  $\rho$  là khối lượng riêng của chất lỏng ( $\text{kg/m}^3$ ) và  $b$  là chiều cao của ống (m). Suy ra:

$$dF = 2\pi\rho b\omega^2 R^2 dR$$

Khi đó, áp suất tác dụng lên vành khuyên có độ dày  $dR$  là:

$$dP = \frac{2\pi\rho b\omega^2 R^2 dR}{2\pi bR} = \rho\omega^2 R dR$$

Lấy tích phân  $dP$  theo  $dR$  với cận dưới là  $R_1$  và cận trên là  $R_2$ , áp suất tác động lên vành khuyên có độ dày  $R_2 - R_1$  là:

$$\Delta P = \frac{\rho\omega^2 (R_2^2 - R_1^2)}{2}$$

Vậy, áp suất tác dụng lên hai lớp chất lỏng A và B lần lượt là:

$$\Delta P_A = \frac{\rho_A \omega^2 (R_A^2 - R_i^2)}{2}$$

$$\Delta P_B = \frac{\rho_B \omega^2 (R_i^2 - R_B^2)}{2}$$

Muốn lớp cân bằng này ổn định, thì  $\Delta P_A = \Delta P_B$ . Do đó:

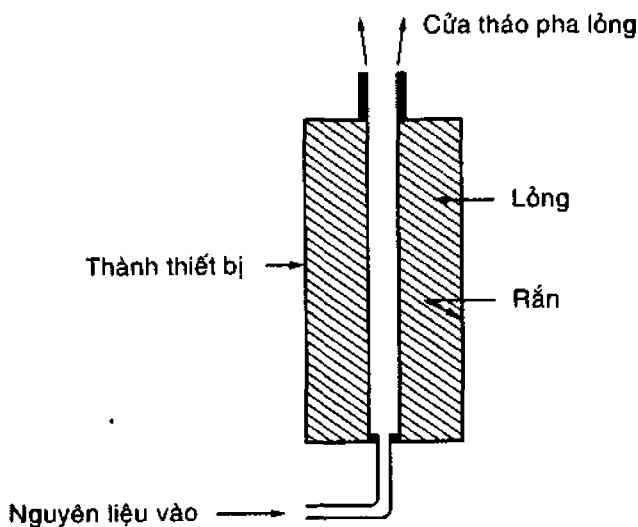
$$R_i^2 = \frac{R_A^2 - \frac{\rho_B}{\rho_A} R_B^2}{1 - \frac{\rho_B}{\rho_A}}$$

Vậy, có thể nhận thấy bán kính cân bằng  $R_i$  phụ thuộc vào tỷ lệ khối lượng giữa hai chất lỏng (hay nói cách khác là phụ thuộc vào bán kính  $R_A$  và  $R_B$ ). Trong vùng vành khuyên của chất lỏng A, chất lỏng B có xu hướng dần tách ra và đi về phía trục ly tâm để chuyển về vùng vành khuyên của chất lỏng B và ngược lại, trong vùng vành khuyên của chất lỏng B, chất lỏng A có xu hướng chuyển ra thành ống. Tùy thuộc vào cấu tử muốn tách ra, cần chọn các bán kính  $R_A$  và  $R_B$  cho phù hợp. Ví dụ, khi muốn tách một chất lỏng nhẹ (B) ra khỏi chất lỏng nặng (A) để làm tăng độ tinh sạch của chất lỏng nặng (A), thời gian lưu trong vùng vành khuyên A phải dài hơn thời gian lưu trong vùng vành khuyên B. Khi đó, mặt phân chia pha có xu hướng chuyển về tâm của ống ly tâm để thể tích của vành khuyên A vượt trội so với thể tích vành khuyên B. Khi đó, chất lỏng nhẹ (B) chịu tác dụng của lực ly tâm nhỏ trong một khoảng thời gian ngắn, còn chất lỏng nặng (A) chịu tác dụng của lực ly tâm lớn hơn trong một thời gian dài hơn. Để thực hiện quá trình tách chất lỏng nặng (A) ra khỏi chất lỏng nhẹ (B) với mục đích làm tăng độ tinh sạch của chất lỏng (B), quá trình sẽ diễn ra ngược lại. Sự thay đổi vị trí của mặt phân chia pha có thể thực hiện

được với những khoảng cách rất nhỏ (có thể từ 25-50 $\mu$ m). Tuy nhiên, việc hiệu chỉnh vị trí này phụ thuộc vào kết cấu của thiết bị. Việc hiệu chỉnh vị trí của mặt phân chia pha cũng có thể được thực hiện bằng cách thay đổi lưu lượng của các dòng ra. Ví dụ, khi bán kính  $R_B$  được cố định, nếu  $R_A$  giảm thì  $R_i$  giảm, mặt phân chia pha có sẽ chuyển về gần tâm hơn. Trong thực tế, để tăng cường khả năng phân định bề mặt phân chia pha, trong thiết bị ly tâm được trang bị thêm một vòng với bán kính của vòng tương đương với  $R_i$ . Những vòng này được gọi là "vòng chặn" (ring dam) hoặc là "đĩa trọng lực" (gravity disc).

### ***Cơ sở lý thuyết của quá trình ly tâm phân riêng hệ huyền phù***

Xét một dung dịch A, trong đó có chứa các cấu tử rắn. Khi huyền phù này được cung cấp vào trong một hình trụ từ đáy, dưới tác dụng của lực ly tâm, các hạt rắn có xu hướng chuyển động về phía thành của ống. Nếu các hạt rắn đó chuyển động đến thành ống trước khi rời khỏi ống, chúng sẽ được giữ lại trong ống và được tách khỏi huyền phù. Nếu hạt rắn không di chuyển đến thành, nó vẫn hiện diện trong dung dịch và đi ra ngoài ống ly tâm. Tỷ lệ giữa lượng hạt rắn được giữ lại trong ống ly tâm và lượng hạt rắn đi ra khỏi ống ly tâm phụ thuộc vào tốc độ nhập liệu.



**Hình 2.1.5.3** Ly tâm để phân riêng hệ rắn lỏng

Phương trình thể hiện mối quan hệ giữa tốc độ nhập liệu, các tính chất của dung dịch, tốc độ ly tâm và kích thước của ống ly tâm như sau:

$$q = 2 \left[ \frac{g(\rho_s - \rho_l)D_p^2}{18\eta} \right] \left[ \frac{\omega^2 V}{2g \ln \left( \frac{R_2}{[(R_1^2 + R_2^2)/2]^{1/2}} \right)} \right]$$

trong đó:  $q$  - lưu lượng của dòng dung dịch;  $g$  - gia tốc trọng trường  
 $\rho_s$  - tỷ trọng của huyền phù;  $\rho_l$  - tỷ trọng của dung dịch  
 $D_p$  - đường kính tối thiểu của hạt có thể tách khỏi dung dịch khi đi qua ống ly tâm  
 $\eta$  - độ nhớt của dung dịch;  $\omega$  - vận tốc góc của ống ly tâm  
 $R_1$  - bán kính trong của vành khuyên tạo thành bởi chất lỏng  
 $R_2$  - bán kính trong của ống ly tâm  
 $V$  - thể tích của phần chất lỏng được giữ lại trong ống ly tâm.

Theo phương trình trên, phần trong dấu ngoặc đầu tiên của vế phải thể hiện tính chất của dung dịch, phần trong dấu ngoặc thứ hai thể hiện các đặc trưng của ống ly tâm. Phương trình trên được sử dụng để tính toán lưu lượng dòng nhập liệu trong ống ly tâm hình trụ khi biết được kích thước và tốc độ quay của ống ly tâm.

## 2- Mục đích công nghệ và phạm vi thực hiện

Quá trình ly tâm được ứng dụng khá rộng rãi trong công nghệ thực phẩm. Dưới đây sẽ giới thiệu một số ứng dụng của quá trình ly tâm trong công nghệ thực phẩm.

*Chế biến sữa:* trong công nghệ chế biến sữa, quá trình ly tâm được sử dụng để tách chất béo ra khỏi sữa. Tùy theo mục đích mà có thể tách hoàn toàn hoặc tách một phần chất béo. Để sản xuất các sản phẩm sữa gầy, quá trình ly tâm có thể làm giảm hàm lượng béo trong sữa xuống thấp hơn 0,05%.

*Sản xuất dầu tinh luyện:* trong quá trình tinh luyện dầu, dầu thô được xử lý với nước, acid hoặc kiềm để loại các phosphatide và các chất gum. Sau khi xử lý xong, dầu sẽ được đem ly tâm để tách các tạp chất đó ra. Nếu quá trình tách gum bằng acid thì sau khi tách gum, dầu sẽ được rửa lại bằng nước nóng và nước rửa này cũng được tách ra bằng phương pháp ly tâm. Sau đó, dầu sẽ tiếp tục được đem đi trung hòa và các chất xà phòng hóa sẽ được tách ra bằng phương pháp ly tâm. Dầu tiếp tục được rửa bằng nước nóng và nước rửa cũng được tách ra bằng phương pháp ly tâm.

*Sản xuất bia:* trong công nghệ sản xuất bia, phương pháp ly tâm có thể được sử dụng để làm trong dịch nha và bia. Quá trình ly tâm cũng có thể được ứng dụng để tách nấm men có trong bia. Trong quá trình ly tâm bia, cần đảm bảo độ kín của thiết bị vì nếu không, sẽ gây ra tổn thất  $\text{CO}_2$  đồng thời  $\text{O}_2$  có thể xâm nhập vào bia, làm giảm độ bền (hóa lý và sinh học) của sản phẩm.

*Sản xuất rượu vang:* quá trình ly tâm có nhiều ứng dụng trong quy trình công nghệ sản xuất rượu vang. Quá trình ly tâm có thể được sử dụng riêng hoặc kết hợp với quá trình lọc. Để làm trong dịch nho sau khi ép, ta có thể sử dụng phương pháp ly tâm. Sau khi lên men, để tách nấm men sót trong rượu vang, cũng có thể sử dụng phương pháp ly tâm (thường thực hiện trước khi lọc). Trong sản xuất rượu vang đỏ, quá trình ly tâm cũng có thể được áp dụng để tách nấm men và tạp chất trước khi cho vào thùng ủ.

*Chế biến rau quả:* trong công nghệ sản xuất các loại nước rau quả, quá trình ly tâm đóng vai trò khá quan trọng. Quá trình ly tâm có thể được sử dụng để tách các loại chất nhầy khi sản xuất nước ép từ quả citrus hay dứa. Nó cũng có thể được sử dụng để tách các tạp chất trong quá trình làm trong các loại nước quả để sản xuất nước quả trong. Quá trình ly tâm còn được ứng dụng trong sản xuất tinh dầu từ các quả citrus. Dịch trích thường có chứa 0,5-3,0% (w/w) tinh dầu. Dịch trích này được đem ly tâm lần 1 để thu hỗn hợp có hàm lượng tinh dầu 50-70% (w/w). Hỗn hợp này tiếp tục được ly tâm lần 2 để tách tinh dầu có độ tinh sạch cao hơn.

Ngoài ra, quá trình ly tâm còn được ứng dụng trong nhiều lĩnh vực khác như tách bã sau khi trích ly trong sản xuất sữa đậu nành, làm trong các loại syrup, tách nước sau khi lắng tinh bột, tách chất béo từ thịt xay, tách nước trong cà phê nhân sau khi rửa cà phê trong quá trình sơ chế, tách các tinh thể đá trong các quá trình cô đặc kết tinh...

Tùy theo vị trí của quá trình ly tâm trong quy trình sản xuất thực phẩm mà mục đích công nghệ của quá trình ly tâm có thể là chuẩn bị, khai thác, bảo quản hoặc hoàn thiện.

### **3- Các biến đổi của nguyên liệu**

Trong quá trình ly tâm, yếu tố chủ yếu tác động lên nguyên liệu chỉ là tác động của lực cơ học (lực ly tâm). Vì vậy, ngoài sự tách pha, các biến đổi khác trong quá trình ly tâm thường không đáng kể. Sự

tách pha trong quá trình ly tâm sẽ dẫn đến sự thay đổi về các tính chất hóa lý trong mỗi pha như độ nhớt, tỷ trọng, độ đục...

#### 4- Các yếu tố ảnh hưởng

- *Độ nhớt của pha lỏng*: trong quá trình ly tâm để phân riêng hai chất lỏng không tan lẫn vào nhau và phân riêng các huyền phù, độ nhớt của pha lỏng có ảnh hưởng rất lớn đến tốc độ chuyển động các cấu tử. Khi tác dụng cùng một lực, độ nhớt của môi trường càng lớn, trở lực chuyển động càng lớn, tốc độ chuyển động càng chậm, quá trình phân riêng diễn ra càng chậm. Do đó, trong quá trình phân riêng, cần chú ý đến độ nhớt của các chất lỏng, đặc biệt là chất lỏng tạo nên pha liên tục

- *Độ chênh lệch khối lượng riêng*: độ chênh lệch khối lượng riêng của hai cấu tử cần phân riêng càng lớn thì sự chênh lệch của lực ly tâm tác dụng lên càng nhiều, quá trình phân riêng diễn ra càng dễ dàng. Trong quá trình phân riêng hai chất lỏng, độ chênh lệch khối lượng riêng của hai chất lỏng không nên thấp hơn 3%.

- *Nhiệt độ*: trong quá trình ly tâm, nếu nhiệt độ của nguyên liệu càng cao, độ nhớt của chất lỏng pha liên tục càng thấp, trở lực chuyển động càng giảm, hiệu quả quá trình phân riêng càng tăng. Khi phân riêng chất béo từ sữa, sữa nguyên liệu thường được gia nhiệt đến khoảng 60°C để tăng hiệu quả của quá trình phân riêng. Tuy nhiên, cần chú ý là khi nâng nhiệt cho sản phẩm, dưới tác dụng của nhiệt độ, các thành phần nhạy cảm với nhiệt độ có thể bị biến đổi (ví dụ như vitamin, protein...).

- *Vận tốc ly tâm*: theo công thức (1), độ lớn của lực ly tâm tỷ lệ thuận với bình phương vận tốc góc. Theo đó, khi vận tốc góc càng lớn, độ lớn của lực ly tâm càng lớn. Khi lực ly tâm càng lớn, hiệu quả quá trình phân riêng càng tăng. Tuy nhiên, trong quá trình ly tâm, vận tốc góc càng lớn thì yêu cầu về độ bền cơ học của thiết bị càng cao, chi phí đầu tư thiết bị càng lớn, làm giảm hiệu quả kinh tế của quá trình.

- *Bán kính ly tâm*: theo công thức (1), khi bán kính ly tâm càng lớn, lực ly tâm sẽ càng lớn, hiệu quả phân riêng trong quá trình ly tâm càng cao.



- *Thời gian lưu*: thời gian lưu của các cấu tử trong quá trình ly tâm càng lâu thì hiệu quả quá trình phân riêng càng cao. Tuy nhiên, thời gian lưu càng dài sẽ làm giảm năng suất của thiết bị. Việc kiểm soát thời gian lưu của nguyên liệu trong quá trình ly tâm được thực hiện bằng việc hiệu chỉnh lưu lượng dòng nhập liệu.

Riêng đối với quá trình phân riêng lỏng - lỏng bằng lực ly tâm, tỷ lệ dòng ra giữa hai sản phẩm cũng ảnh hưởng đến hiệu quả của quá trình (như đã trình bày trong phần cơ sở khoa học của quá trình).

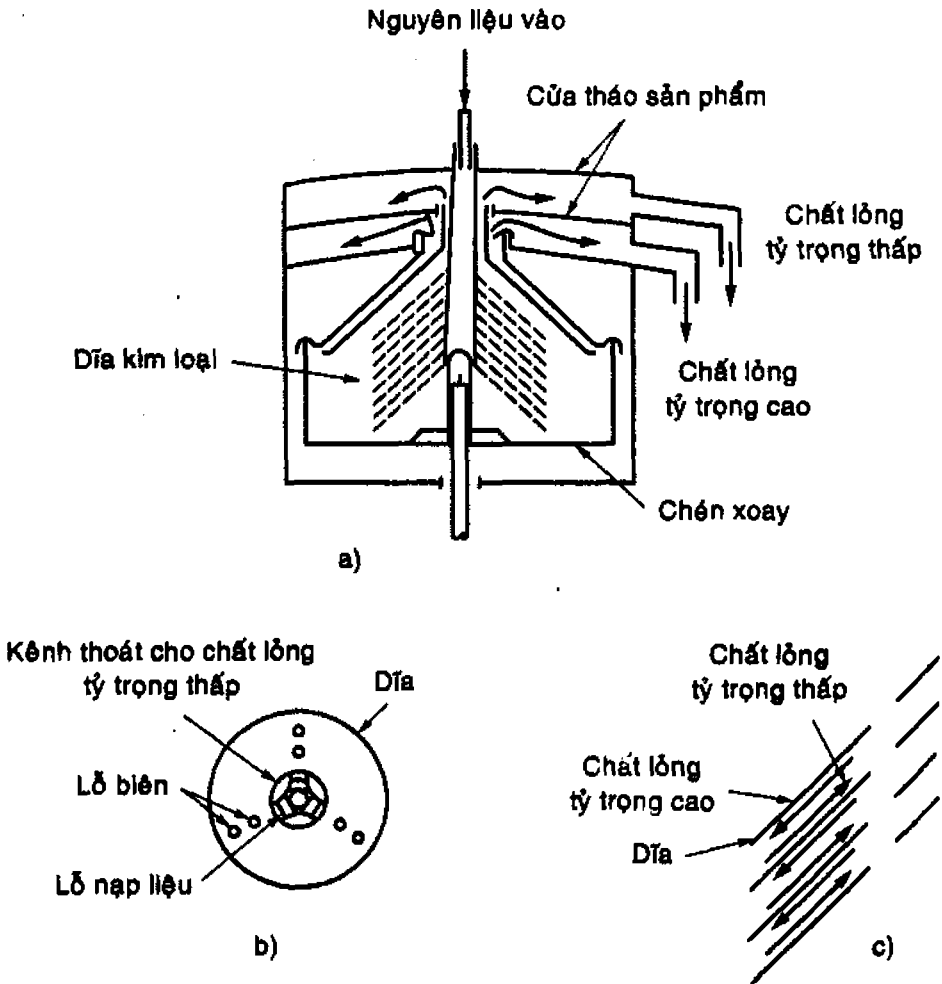
## **5- Phương pháp thực hiện và thiết bị**

### ***α- Ly tâm phân riêng hai chất lỏng không tan vào nhau***

*Ly tâm ống*: thiết bị ly tâm dạng này bao gồm một ống hình trụ dài, quay quanh một trục. Bán kính của ống từ 10-15cm, tỷ lệ giữa chiều dài và đường kính thường dao động trong khoảng 4-8. Nguyên liệu được đưa vào trong ống từ phía dưới. Ở đáy ống có cơ cấu tẩm chặn gắn trên thành ống hoặc cơ cấu chong chóng để đảm bảo chất lỏng sẽ chuyển động với vận tốc quay của ống. Hai pha lỏng (nặng và nhẹ) được tách ra trong ống và được thu hồi ở đỉnh trên của ống ly tâm thông qua cơ cấu chảy tràn. Tùy thuộc vào đối tượng cũng như hiệu quả của quá trình phân riêng, có thể lắp thêm cơ cấu "đĩa trọng lực". Vận tốc quay của ống ly tâm có thể đạt từ 15.000 vòng/phút đến 50.000 vòng/phút. Tốc độ quay càng lớn, đường kính ống phải càng nhỏ.

*Ly tâm đĩa*: thiết bị được cấu tạo bao gồm chén xoay thân hình trụ, đỉnh có dạng côn chuyển động tròn trong lớp vỏ cố định. Đường kính của thân trụ khoảng 20-100cm. Bên trong chén xoay này có các cơ cấu hình nón cụt bằng kim loại (đĩa) xếp chồng lên nhau. Các đĩa này sẽ chuyển động với vận tốc bằng với vận tốc của chén xoay. Khoảng cách giữa các đĩa khoảng 20-130 $\mu$ m. Trên các đĩa này có các lỗ được sắp xếp sao cho có thể tạo một dòng chảy xuyên từ đĩa trên cùng xuống đến đáy của chén xoay. Nhập liệu được phân phối vào ở đáy chén xoay, sao đó, theo các kênh được tạo thành bởi các lỗ, đi vào khoảng trống giữa các đĩa. Tại các khoảng trống này, dưới tác dụng của lực ly tâm, pha nặng sẽ di chuyển ra xa tâm của đĩa (hướng về thành của chén xoay), còn pha nhẹ sẽ di chuyển vào gần tâm của đĩa và được đẩy lên đỉnh của chén xoay để thu hồi (H.2.1.5.4). Trong thiết bị này, khoảng cách di chuyển của chất lỏng là ngắn hơn so với trong thiết bị ly tâm ống. Ngoài ra, trong thiết bị này, còn diễn ra

quá trình trượt giữa hai lớp chất lỏng trong quá trình ly tâm, góp phần là phá vỡ hệ nhũ tương. Hai pha nặng và nhẹ được thu hồi thông qua cơ cấu chảy tràn, được thiết kế thêm "đĩa trọng lực".



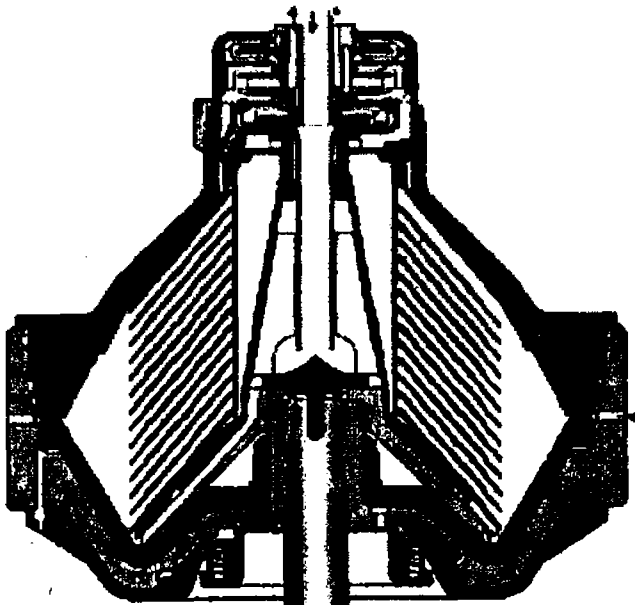
**Hình 2.1.5.4** Thiết bị ly tâm đĩa  
 a) Nguyên lý hoạt động của thiết bị  
 b) Đĩa; c) Dòng chuyển động giữa các đĩa

### **b- Ly tâm phân riêng hệ huyền phù**

Cả thiết bị ly tâm ống và ly tâm đĩa đều có thể được sử dụng để phân riêng hệ huyền phù. Trong cả hai thiết bị này, pha rắn không được lấy ra liên tục mà nó bám lên thành. Khi đạt chiều dày nhất định, phải ngừng hoạt động để tháo bã. Thiết bị dạng ống có năng suất chứa bã nhỏ và thường dùng để phân riêng đối với huyền phù với hàm lượng pha phân tán ít hơn 0,5%. Tuy nhiên, nó có thể được

sử dụng để phân riêng các huyền phù có kích thước rất mịn vì có thể quay với tốc độ cao. Thiết bị ly tâm đĩa có thể có năng suất chứa bã cao hơn thiết bị ly tâm ống đến 4 lần, tuy nhiên, nó cũng chỉ áp dụng cho huyền phù với hàm lượng pha phân tán thấp hơn 1%.

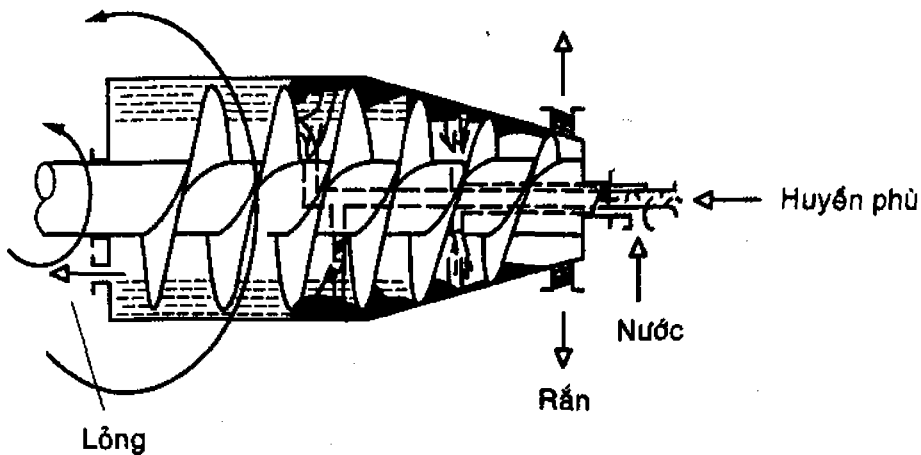
*Thiết bị ly tâm có chén xoay dạng côn:* cấu tạo thiết bị bao gồm một chén xoay dạng côn quay quanh một trục thẳng đứng. Tất cả được đặt trong vỏ cố định. Nguyên liệu đi vào đáy của chén xoay. Dưới tác dụng của lực ly tâm, các huyền phù sẽ di chuyển về thành của chén xoay và bám trên đó. Phần dung dịch sạch di chuyển lên phía trên và chảy tràn ra ngoài vỏ. Khi bã dày, thiết bị được ngừng hoạt động, lớp bã được tách ra bằng dao và tháo ra ngoài bằng cửa xả đáy của chén xoay (H.2.1.5.5). Thiết bị này có thể áp dụng cho huyền phù có đến 2% hàm lượng pha phân tán. Để có thể tháo bã được liên tục, chén xoay được khoét lỗ (thường 2-24 lỗ) với đường kính từ 0,75-2mm, tùy thuộc vào kích thước của huyền phù. Khi đó, dòng bã (chiếm khoảng 2-50% khối lượng nhập liệu) được tháo ra liên tục qua các lỗ này. Dòng bã này có nồng độ huyền phù lên đến 25%. Nếu muốn nâng cao hơn nữa nồng độ các cấu tử thuộc pha phân tán trong dòng bã, có thể hoàn lưu một phần dòng bã. Có thể hoàn lưu đến 75% dòng bã (tùy thuộc vào tính lưu biến của dòng bã). Nồng độ các cấu tử thuộc pha phân tán có thể đạt đến 40% nếu hoàn lưu hợp lý.



**Hình 2.1.5.5** Thiết bị ly tâm có chén xoay dạng côn

Ngoài ra, có thể thay các lỗ trên bằng các van thích hợp. Các van này được đóng mở định kỳ để tháo bã ra. Ưu điểm của thiết bị này là hạn chế tổn thất pha lỏng và nồng độ các cấu tử thuộc pha phân tán trong dòng bã có thể tăng cao hơn. Quá trình đóng mở van có thể được thực hiện bằng phương pháp thủ công hoặc tự động.

Để phân riêng huyền phù trong trường hợp pha phân tán chiếm tỉ lệ cao, thường sử dụng thiết bị ly tâm dạng trục vis. Cấu tạo thiết bị gồm có chén xoay hình trụ, có một đầu dạng côn. Bên trong có một trục vis. Cả chén xoay và trục vis đều quay cùng chiều nhưng tốc độ của chén xoay phải lớn hơn của trục vis (thường nhanh hơn khoảng 25 vòng/phút). Khi hoạt động, phần chất rắn bị đẩy ra thành của chén xoay và được trục vis đẩy về phía đầu côn và tháo ra ngoài. Pha lỏng sẽ di chuyển đến đầu còn lại và thoát ra ngoài (H.2.1.5.6). Thiết bị này có thể tách được trên 90% pha rắn. Tuy nhiên, đối với các huyền phù với các cấu tử thuộc pha phân tán có kích thước nhỏ (khoảng vài chục  $\mu\text{m}$ ) thì quá trình phân riêng không hiệu quả. Ngoài ra, trên chén xoay, có thể khoét các lỗ (đường kính tùy thuộc vào kích thước của các cấu tử phân tán trong huyền phù) để chất lỏng thoát ra từ đây.



**Hình 2.1.5.6** Thiết bị ly tâm cho các huyền phù có tỷ lệ pha rắn cao

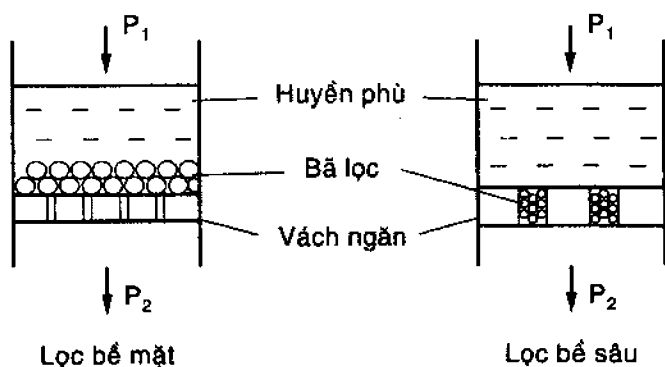
## 2.1.6 LỌC

### 1- Cơ sở khoa học

Lọc là một quá trình phân riêng các hỗn hợp không đồng nhất nhờ một vật ngăn xốp. Vật ngăn xốp sẽ cho một pha của hỗn hợp đi qua và giữ một pha ở lại nên được gọi là vách ngăn.

Trong công nghiệp thực phẩm, hỗn hợp được phân riêng nhờ quá trình lọc thường tồn tại ở hai dạng: huyền phù và bụi. Khi đó, pha rắn trong huyền phù và bụi sẽ bị giữ lại bởi vách ngăn và tạo thành bã lọc, còn pha lỏng hoặc pha khí sẽ đi qua vách ngăn và tạo nên dịch lọc hoặc khí lọc. Trong quyển sách này, chúng tôi chỉ đề cập đến quá trình lọc với đối tượng huyền phù mà thôi.

Dựa vào vị trí của bã lọc trên vách ngăn, người ta chia quá trình lọc thành ba dạng (H.2.1.6.1).



**Hình 2.1.6.1** Sự phân bố của bã lọc trên vách ngăn

**Lọc bề mặt:** kích thước các cấu tử trong bã lọc lớn hơn đường kính mao dẫn trên vách ngăn, do đó lớp bã lọc sẽ nằm trên bề mặt hoạt động của vách ngăn. Trường hợp này được gọi là lọc bề mặt.

**Lọc bề sâu:** kích thước các cấu tử trong bã lọc nhỏ hơn đường kính mao dẫn của vách ngăn, do đó chúng sẽ khuếch tán vào bên trong các mao dẫn và bã lọc được tạo thành bên trong cấu trúc các mao dẫn của vách ngăn. Trường hợp này được gọi là lọc bề sâu.

**Lọc dạng kết hợp bề mặt và bề sâu:** những cấu tử bé của bã lọc thì khuếch tán vào bên trong các mao dẫn của vách ngăn, còn những cấu tử lớn sẽ nằm lại trên bề mặt hoạt động của vách ngăn. Đây là trường hợp thường gặp trong thực tế.

Khi phân riêng huyền phù bằng quá trình lọc, sản phẩm cần thu nhận có thể là dịch lọc, bã lọc hay cả dịch lọc lẫn bã lọc. Nếu sản phẩm cần thu nhận là bã lọc thì các nhà sản xuất nên chọn phương pháp lọc bề mặt. Còn nếu sản phẩm cần thu nhận chỉ là dịch lọc thì chúng ta có thể chọn phương pháp lọc bề mặt hay lọc bề sâu hoặc lọc kết hợp bề mặt lẫn bề sâu.

Yêu cầu cơ bản của vách ngăn trong quá trình lọc là khả năng tách các cấu tử pha rắn trong huyền phù càng triệt để thì càng tốt, đồng thời trở lực của nó đối với pha lỏng càng thấp sẽ càng tốt. Ngoài ra, vách ngăn phải trợ với các cấu tử trong huyền phù, bền trong những điều kiện thực hiện quá trình lọc và có khả năng tái sử dụng. Trong ngành công nghiệp thực phẩm, người ta sử dụng nhiều loại vách ngăn khác nhau:

*Dạng hạt:* sử dụng cát, đá sỏi, than hoạt tính...

*Dạng tấm:* lưới lọc bằng thép không rỉ, băng lọc được làm bằng cotton hoặc polymer tổng hợp như nylon, polyvinylchloride, polypropylene...

*Dạng vật xốp:* ceramic, thủy tinh...

Để làm giảm kích thước mao dẫn của vách ngăn, trong một số trường hợp người ta sử dụng thêm bột trợ lọc. Trong công nghiệp thực phẩm, bột trợ lọc thông dụng nhất là diatomite (còn gọi là kieselguhr). Thành phần hóa học chính của bột diatomite là  $\text{SiO}_2$  và một số oxide kim loại khác.

Gọi  $P_1$  và  $P_2$  lần lượt là giá trị áp suất từ phía huyền phù và từ phía dịch lọc (xem H.2.1.6.1). Chênh lệch áp suất ở hai bên vách ngăn được gọi là động lực của quá trình lọc.

$$\Delta P = P_1 - P_2$$

Để thực hiện quá trình lọc, chúng ta có thể chọn một trong ba giải pháp sau:

a- Sử dụng áp suất thủy tĩnh của huyền phù trên vách ngăn: trong trường hợp này, giá trị áp suất ở hai bên vách ngăn là bằng nhau và bằng với áp suất khí quyển. Vách ngăn có bề mặt hoạt động được đặt song song với mặt đất, phần huyền phù nằm trên vách ngăn sẽ tạo nên một giá trị áp suất thủy tĩnh, nhờ đó mà pha lỏng sẽ đi qua vách ngăn theo hướng từ trên xuống và tạo nên dịch lọc.

b- Sử dụng bơm hoặc máy nén để đưa huyền phù đến vách ngăn: quá trình này được gọi là lọc áp suất.

c- Sử dụng bơm chân không để hút dịch lọc: quá trình này được gọi là lọc chân không.

Giả sử bã lọc không bị nén ép trong suốt quá trình lọc. Khi đó trở lực của dòng chảy qua vách ngăn được tính bởi công thức:

$$R = \mu.r \left( \frac{V_c \cdot V}{A + L} \right) \quad (1)$$

trong đó: R - trở lực của dòng chảy qua vách ngăn ( $m^{-2}$ )

$\mu$  - độ nhớt của pha lỏng ( $Nsm^{-2}$ )

r - trở lực riêng của bã lọc ( $m^{-2}$ )

V - thể tích dịch lọc ( $m^3$ )

$V_c$  - thể tích phần bã lọc có trong huyền phù cần phân riêng ( $m^3$ )

A - diện tích bề mặt lọc của vách ngăn ( $m^2$ )

L - độ dày của vách ngăn và lớp bã lọc (m).

Trong trường hợp tốc độ lọc không đổi, tốc độ dòng chảy qua vách ngăn được tính theo công thức sau:

$$Q = \frac{\mu.r.V.V_c}{A^2 \cdot \Delta P} + \frac{\mu r L}{A \cdot \Delta P} \quad (2)$$

trong đó: Q - tốc độ chảy của dịch lọc ( $m^3/s$ );  $Q = \frac{V}{t}$

$\Delta P$  - độ chênh lệch áp suất ở hai bên vách ngăn (Pa)

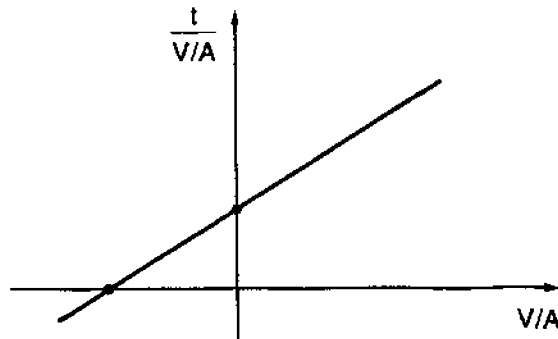
t - thời gian lọc (s).

Phương trình (2) được dùng để xác định mức độ thay đổi  $\Delta P$  trong quá trình lọc để tốc độ lọc là một hằng số.

Trong trường hợp áp suất lọc thay đổi, tốc độ dòng chảy qua vách ngăn sẽ giảm dần do trở lực bã lọc tăng dần. Phương trình (2) được viết lại như sau ( $\Delta P = \text{const}$ ):

$$\frac{tA}{V} = \frac{\mu.r.V_c.V}{2\Delta P.A} + \frac{\mu.r.L}{\Delta P} \quad (3)$$

Theo phương trình (3), đồ thị biểu diễn mối quan hệ giữa  $\frac{t}{V/A}$  và  $\frac{V}{A}$  là một đường thẳng không đi qua gốc tọa độ. Dựa vào độ dốc  $\frac{\mu r V_c}{2\Delta P}$  và giá trị  $\frac{\mu r L}{\Delta P}$ , chúng ta có thể xác định được trở lực riêng của bã lọc, chiều dày của bã và vách ngăn.



**Hình 2.1.6.2** Đồ thị biểu diễn mối quan hệ giữa  $\frac{V}{A}$  và  $\frac{t}{V/A}$  theo phương trình (3)

Trong trường hợp bã lọc bị nén ép, tức trở lực riêng của bã thay đổi theo áp suất lọc, ta có:

$$r = r'(\Delta P)^S \quad (4)$$

trong đó:  $r'$  - trở lực riêng của bã với sự chênh lệch áp suất là  $101 \times 10^3 \text{ Pa}$   
 $S$  - độ nén của bã.

Trong một số trường hợp, người ta cần thực hiện quá trình rửa bã lọc. Nếu sản phẩm cần thu nhận là dịch lọc thì việc rửa bã lọc là để tận thu các chất hòa tan và phần dịch lỏng còn sót lại trong bã. Còn nếu sản phẩm cần thu nhận là bã lọc thì quá trình rửa bã nhằm mục đích làm sạch bã, rửa trôi các chất hòa tan trong pha lỏng còn lẫn trong bã.

## 2- Mục đích công nghệ và phạm vi thực hiện

- *Khai thác*: trong công nghiệp thực phẩm, quá trình lọc nhằm mục đích phân riêng huyền phù, giữ lại những cấu tử cần thiết để tạo nên sản phẩm, đồng thời tách bỏ các tạp chất trong hỗn hợp ban đầu. Theo quan điểm này, quá trình lọc có mục đích công nghệ là khai thác.



Ví dụ: trong công nghệ sản xuất sinh khối nấm men bánh mì, sau quá trình lên men chúng ta sẽ thu được một canh trường lỏng ở dạng huyền phù. Quá trình lọc sẽ giúp chúng ta tách bỏ pha lỏng và thu nhận được sinh khối nấm men. Trong trường hợp này, mục đích công nghệ của quá trình lọc là khai thác.

- *Hoàn thiện*: quá trình lọc giúp cải thiện một số chỉ tiêu chất lượng sản phẩm nên có mục đích công nghệ là hoàn thiện.

Ví dụ: trong công nghiệp sản xuất rượu vang, sau quá trình tàng trữ, rượu vang vẫn còn chứa một ít cặn lơ lửng. Đó là những hợp chất keo có bản chất là protein đã bị biến tính do quá trình tàng trữ diễn ra ở nhiệt độ thấp. Quá trình lọc giúp chúng ta loại bỏ cặn, cải thiện độ trong của sản phẩm. Trong trường hợp này, mục đích công nghệ của quá trình lọc là hoàn thiện.

Trong công nghiệp thực phẩm, quá trình lọc thường được sử dụng trong sản xuất các sản phẩm lên men (bia, rượu vang, nước giải khát lên men...), nước rau quả, thức uống dạng pha chế, syrup, sản xuất các loại đường (glucose, maltose), maltodextrin, trà và cà phê hòa tan, dầu thực vật, một số sản phẩm từ sữa...

### **3- Các biến đổi của nguyên liệu**

- *Vật lý*: khi lọc huyền phù, chúng ta sẽ thu được dịch lọc và bã lọc. Một số chỉ tiêu vật lý của dịch lọc sẽ thay đổi so với huyền phù ban đầu như tỉ trọng, độ trong...

- *Hóa học*: quá trình lọc không gây ra những biến đổi hóa học trong huyền phù. Tuy nhiên, nếu chúng ta thực hiện quá trình lọc ở nhiệt độ cao hoặc trong điều kiện tiếp xúc với không khí thì các cấu tử trong nguyên liệu có thể bị biến đổi hoặc tương tác với nhau và tạo ra một số hợp chất hóa học mới.

- *Hóa lý*: quá trình lọc huyền phù sẽ phân riêng hai pha lỏng và rắn. Thông thường không xảy ra sự chuyển pha trong quá trình lọc. Tuy nhiên, một số cấu tử dễ bay hơi như các hợp chất mùi trong dịch lọc có thể bị tổn thất.

- *Sinh học*: quá trình lọc không gây ra những biến đổi sinh học. Nếu thời gian lọc huyền phù kéo dài thì hệ vi sinh vật có sẵn trong huyền phù hoặc các vi sinh vật từ môi trường sản xuất bị nhiễm vào huyền phù sẽ phát triển. Để hạn chế vấn đề này, các nhà sản xuất thực phẩm thường tiến hành lọc nhanh và trong điều kiện kín.

- *Hóa sinh*: quá trình lọc không xảy ra những biến đổi hóa sinh trong nguyên liệu.

#### 4- Các yếu tố ảnh hưởng

Các yếu tố ảnh hưởng đến quá trình lọc có thể được chia thành ba nhóm liên quan đến tính chất của vách ngăn, tính chất của huyền phù và điều kiện thực hiện quá trình.

##### *Tính chất của vách ngăn*

Hai tính chất quan trọng của vách ngăn trong quá trình lọc huyền phù là khả năng giữ pha rắn và khả năng cho pha lỏng khuếch tán qua vách ngăn.

- Khả năng giữ pha rắn được xác định bởi tỷ lệ phần trăm lượng pha rắn bị giữ lại trên vách ngăn so với tổng lượng pha rắn có trong huyền phù ban đầu. Giá trị này nói lên hiệu quả của quá trình phân riêng bởi vách ngăn. Khả năng giữ pha rắn của vách ngăn càng cao thì hiệu quả phân riêng của quá trình lọc sẽ càng cao.

- Khả năng khuếch tán của pha lỏng qua vách ngăn được xác định bởi tốc độ dòng dịch lọc. Giá trị này giúp cho chúng ta dự đoán thời gian thực hiện quá trình lọc.

Cần lưu ý là khả năng giữ pha rắn và khả năng khuếch tán của pha lỏng qua vách ngăn có liên hệ với nhau. Các tính chất này phụ thuộc vào bản chất hóa học và cấu trúc hình học của vách ngăn. Tùy theo từng trường hợp cụ thể mà các nhà sản xuất cần lựa chọn vật ngăn phù hợp để thực hiện quá trình phân riêng.

##### *Tính chất của huyền phù*

- Pha phân tán: tỷ lệ phần trăm khối lượng của pha phân tán trong huyền phù và các tính chất của pha phân tán như kích thước, hình dạng, khả năng chịu nén... sẽ ảnh hưởng đến tốc độ lọc và độ phân riêng. Trong quá trình lọc, bã lọc sẽ được hình thành từ pha rắn của huyền phù. Người ta chia bã lọc thành hai nhóm: không bị nén ép và bị nén ép. Trở lực và lượng pha lỏng còn sót trong hai loại bã này sẽ thay đổi theo những quy luật khác nhau.

- Pha liên tục: thành phần định tính và định lượng các cấu tử có trong pha liên tục, giá trị pH, độ nhớt... sẽ ảnh hưởng đến tốc độ lọc và độ phân riêng.

### *Điều kiện lọc*

- Áp suất lọc: như đã đề cập ở phần trên, động lực của quá trình lọc là sự chênh lệch áp suất ở hai bên bề mặt của vách ngăn. Chênh lệch áp suất này càng lớn thì tốc độ lọc sẽ tăng theo.

Trong quá trình lọc, việc hình thành lớp bã lọc sẽ làm tăng trở lực cho quá trình và tốc độ lọc sẽ giảm dần. Để tăng tốc độ lọc, các nhà sản xuất thường tăng độ chênh lệch áp suất ở hai bên bề mặt vách ngăn, tức tăng áp lực bơm huyền phù (trường hợp lọc áp lực) hoặc tạo áp suất chân không sâu hơn từ phía dịch lọc (trường hợp lọc chân không). Tuy nhiên, cần chú ý là nếu bã lọc thuộc dạng bị nén ép thì việc tăng áp lực bơm huyền phù có thể làm cho các mao dẫn trong bã bị giảm kích thước. Kết quả là trong khoảng thời gian đầu tăng áp suất thì tốc độ lọc sẽ tăng lên, nhưng sau đó, tốc độ lọc bị chậm lại. Ngoài ra, việc tăng áp lực bơm huyền phù quá lớn hoặc tạo chân không quá sâu từ phía dịch lọc có thể làm tổn thương cấu trúc của một số vách ngăn.

- Nhiệt độ lọc: nhiệt độ sẽ ảnh hưởng đến độ nhớt của pha lỏng trong huyền phù. Khi tăng nhiệt độ, độ nhớt giảm, khả năng khuếch tán của các cấu tử trong pha lỏng sẽ gia tăng nên tốc độ lọc cũng tăng theo. Tuy nhiên, nếu sử dụng nhiệt độ cao thì sẽ làm tăng chi phí năng lượng cho quá trình lọc. Ngoài ra, nhiệt độ cao còn làm tổn thất các cấu tử mất cảm với nhiệt có trong thực phẩm, đồng thời có thể xảy ra một số phản ứng hóa học không mong muốn trong huyền phù. Trong công nghiệp thực phẩm, tùy thuộc vào bản chất của nguyên liệu mà các nhà sản xuất sẽ lựa chọn nhiệt độ lọc thích hợp. Ví dụ như trong sản xuất bia, sau quá trình nấu dịch nha, người ta thực hiện quá trình lọc ở nhiệt độ 76-78°C để tách bỏ bã malt. Còn sau quá trình lên men phụ, người ta tiến hành lọc bia ở 2-4°C nhằm mục đích tách bỏ cặn men và các tạp chất lơ lửng dạng keo.

### **5- Thiết bị**

Trong công nghiệp thực phẩm, quá trình lọc có thể được thực hiện trên các thiết bị hoạt động gián đoạn hoặc liên tục. Đối với các thiết bị hoạt động gián đoạn, quá trình lọc thường gồm năm giai đoạn: chuẩn bị huyền phù, lọc huyền phù, rửa bã, tháo bã, vệ sinh thiết bị để chuẩn bị cho mẻ sản xuất tiếp theo.

Dựa vào phương pháp tạo ra sự chênh lệch áp suất ở hai bên bề mặt vật ngăn, các thiết bị lọc được chia thành ba nhóm: thiết bị lọc hoạt động nhờ áp suất thủy tĩnh, thiết bị lọc áp suất và thiết bị lọc chân không.

### **a- Thiết bị lọc nhờ áp suất thủy tĩnh**

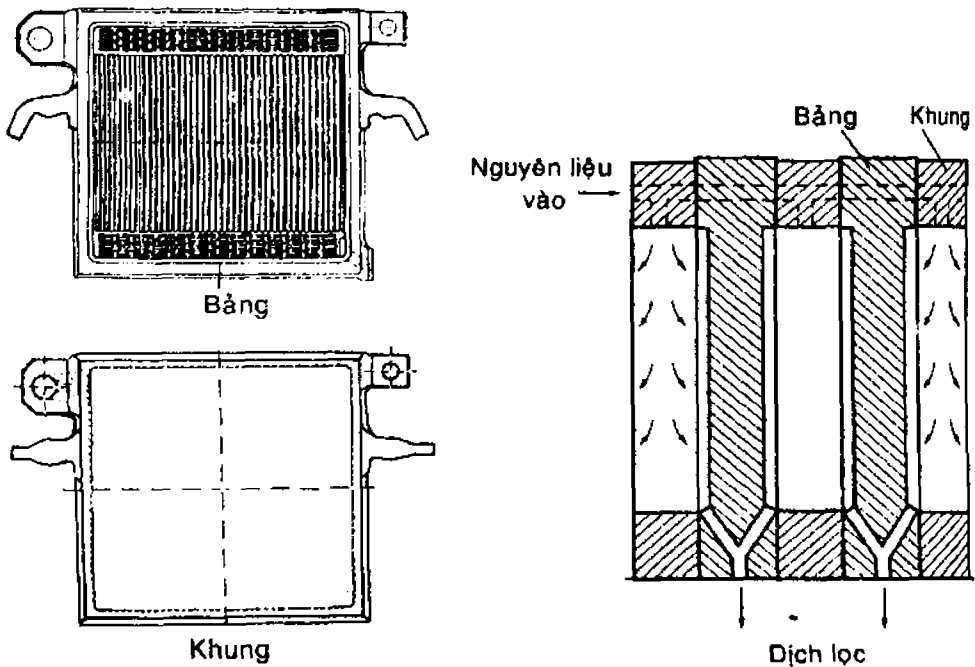
Thiết bị dạng này ít được sử dụng do thời gian lọc kéo dài. Ưu điểm quan trọng của thiết bị là cấu tạo đơn giản, dễ vận hành và ít tốn chi phí năng lượng trong quá trình lọc. Trong công nghiệp thực phẩm, thiết bị lọc nhờ áp suất thủy tĩnh hiện nay chỉ được sử dụng trong một vài trường hợp như lọc nước công nghệ để phục vụ cho sản xuất, lọc nước thải đã qua xử lý trước khi thải ra sông hồ, hoặc lọc dịch nha để tách bã malt trong sản xuất bia. Việc sử dụng nồi lọc (lauter tun) để tách bã malt sau quá trình nấu dịch nha hiện nay vẫn phổ biến tại nhiều nhà máy bia trên thế giới. Trong phương pháp này, người ta dùng bã malt làm vách ngăn và chiều cao phần dịch lỏng trong nồi lọc làm động lực cho quá trình phân riêng. Ưu điểm của việc sử dụng thiết bị lọc nhờ áp suất thủy tĩnh trong sản xuất bia là có thể cơ giới hóa và tự động hóa quá trình lọc.

### **b- Thiết bị lọc áp suất**

*Thiết bị lọc ép (filter press):* thiết bị làm việc gián đoạn. Việc nạp huyền phù vào thiết bị và tháo dịch lọc ra khỏi thiết bị có thể thực hiện liên tục trong một khoảng thời gian, tuy nhiên việc tháo bã lọc sẽ được thực hiện theo chu kỳ.

Thiết bị gồm có hai bộ phận chính là khung và bảng với tiết diện hình vuông. Khung có chức năng chứa bã lọc và là nơi để bơm huyền phù vào. Còn bảng lọc có chức năng tạo nên bề mặt lọc với các rãnh dẫn dịch lọc.

Vách ngăn sử dụng trong thiết bị lọc ép có dạng tấm với tiết diện xấp xỉ tiết diện của bản và khung. Đầu tiên, người ta sẽ đặt hai tấm vật ngăn lên hai bề mặt của một bảng, sau đó sẽ xếp xen kẽ các khung và bảng lên hệ thống giá đỡ. Khi ép các khung và bảng sát lại với nhau thì các lỗ trống tại bốn góc của khung và bảng sẽ hình thành nên đường dẫn huyền phù vào và đường tháo dịch lọc ra.



**Hình 2.1.6.3** Thiết bị lọc ép (Filter press)

Trong quá trình lọc, việc ép chặt các khung bằng là rất quan trọng để giữ cho áp suất lọc được ổn định. Huyền phù được bơm vào thiết bị và được phân phối vào bên trong các khung. Khi đó, pha rắn sẽ bị giữ lại trong khung bởi vách ngăn. Còn pha lỏng sẽ đi qua vách ngăn và theo các rãnh trên bảng để tập trung về đường tháo dịch lọc rồi chảy ra ngoài thiết bị.

Khi các khung chứa đầy bã, chúng ta cần dừng quá trình lọc và tiến hành rửa bã. Quá trình rửa bã có thể thực hiện xuôi chiều như quá trình lọc hoặc ngược chiều.

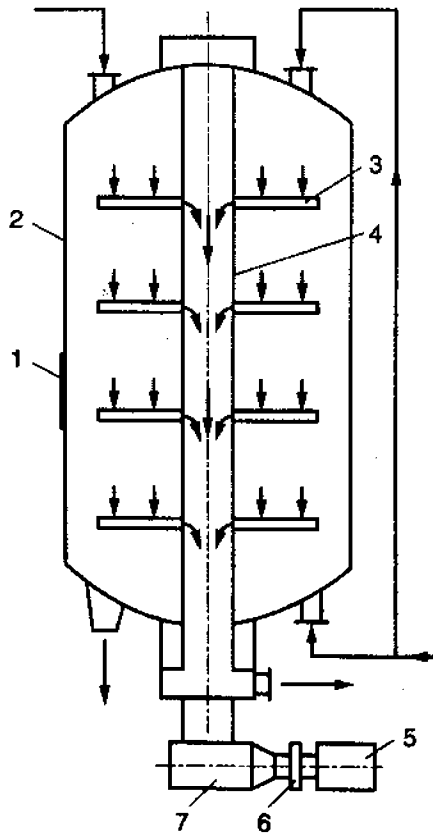
Ưu điểm của thiết bị lọc ép là quy trình vận hành đơn giản, chi phí đầu tư thiết bị không lớn. Nhược điểm chính của thiết bị là tốn nhiều lao động trong việc tháo bã, vệ sinh và lắp ráp thiết bị trước mỗi mẻ lọc.

*Thiết bị lọc ép sử dụng đĩa lọc:* thiết bị có dạng hình trụ đứng hoặc nằm ngang. Hình 2.1.6.4 giới thiệu một thiết bị lọc dạng hình trụ đứng.

Bộ phận chính của thiết bị là các đĩa lọc (3) với tiết diện hình tròn. Mỗi đĩa lọc có một hệ thống giá đỡ bằng lưới. Phía bên ngoài giá đỡ được phủ một lớp vách ngăn. Phía bên trong là kênh dẫn dịch lọc.

Người ta sẽ gắn các đĩa lọc lên ống hình trụ (4) để tạo thành hệ thống kênh tháo dịch lọc.

Nguyên tắc hoạt động của thiết bị như sau: đầu tiên, bơm huyền phù vào thiết bị. Các cấu tử pha rắn sẽ bị giữ lại trên bề mặt vách ngăn của các đĩa lọc. Riêng pha lỏng sẽ chui qua vách ngăn để đi vào kênh dẫn ở bên trong đĩa lọc rồi chảy tập trung về ống thu hồi (4) để thoát ra ngoài. Trong quá trình hoạt động, ống thu hồi (4) và các đĩa lọc có thể xoay được nhờ động cơ (5). Theo thời gian sử dụng, các cấu tử pha rắn sẽ bám đầy bề mặt vách ngăn trên đĩa lọc. Để vệ sinh đĩa lọc, người ta sẽ lần lượt tháo thân trụ (2), sau đó tháo các đĩa ra khỏi ống hình trụ (4).

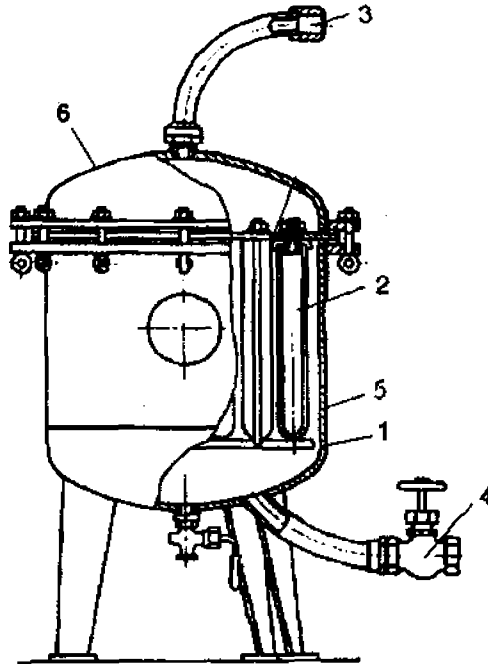


- 1- Cửa quan sát; 2- Thân thiết bị; 3- Đĩa lọc; 4- Ống trung tâm để thu hồi dịch lọc  
5- Động cơ; 6- Bộ truyền động; 7- khớp trục

**Hình 2.1.6.4** Thiết bị lọc ép sử dụng đĩa lọc

**Thiết bị lọc ép sử dụng cột lọc:** thiết bị có dạng hình trụ đứng (H.2.1.6.5). Bộ phận chính của thiết bị là các cột lọc hình trụ (2). Mỗi cột lọc có một giá đỡ hình ống được làm bằng thép không gỉ và đục lỗ

trên thân. Phía bên ngoài giá đỡ được phủ một lớp vật liệu lọc, còn phía bên trong là kênh dẫn dịch lọc. Các cột lọc được gắn trên tấm đỡ (1). Tấm đỡ (1) chia thiết bị thành hai khoang: khoang trên để chứa huyền phù và khoang dưới để chứa dịch lọc. Cửa (3) là nơi để bơm huyền phù vào thiết bị. Cửa (4) là nơi tháo dịch lọc. Nắp đáy (6) được gắn trên thân (5) có thể tháo ráp được.



1- Tấm đỡ cột lọc; 2- Cột lọc; 3- Cửa nạp nguyên liệu  
4- Cửa tháo dịch lọc; 5- Thân thiết bị; 6- Nắp đáy

**Hình 2.1.6.5** Thiết bị lọc ép sử dụng cột lọc

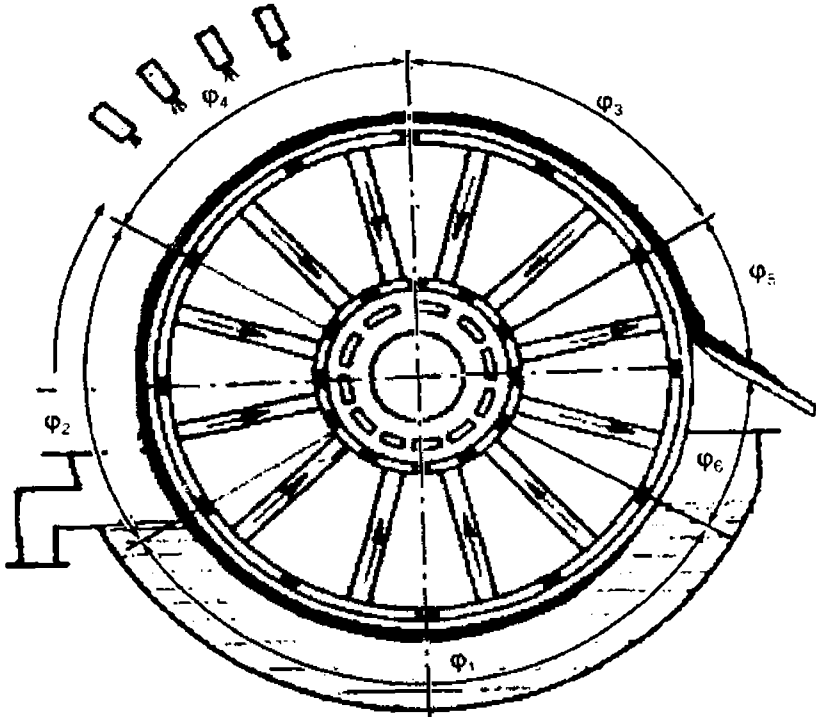
Trong quá trình hoạt động, người ta sẽ bơm huyền phù vào thiết bị qua cửa số (3). Các cấu tử pha rắn sẽ bị giữ lại trên bề mặt những cột lọc (2). Pha lỏng sẽ chui qua vách ngăn trên bề mặt các cột lọc (2) và theo kênh dẫn để đi xuống khoang phía bên dưới rồi thoát ra ngoài thiết bị theo cửa (4). Để vệ sinh các cột lọc, người ta sẽ tháo nắp (6) ra khỏi thân hình trụ (5), rồi tách cột lọc ra khỏi tấm đỡ (1).

### **c- Thiết bị lọc chân không**

Hiện nay có nhiều dạng thiết bị lọc chân không. Trong quyển sách này, chúng tôi sẽ giới thiệu hai dạng thiết bị thông dụng.

*Thiết bị lọc chân không dạng thùng quay (Rotary drum vacuum filter)*

Đây là thiết bị hoạt động liên tục. Nguyên tắc hoạt động của thiết bị được trình bày trên hình 2.1.6.6.



$\varphi_1$ - Vùng lọc;  $\varphi_2$  và  $\varphi_3$ - Vùng làm ráo bã lần 1 và lần 2  
 $\varphi_4$ - Vùng rửa bã;  $\varphi_5$ - Vùng cạo bã;  $\varphi_6$ - Vùng tái sinh bề mặt lọc

**Hình 2.1.6.6 Nguyên tắc hoạt động của thiết bị lọc chân không dạng thùng quay**

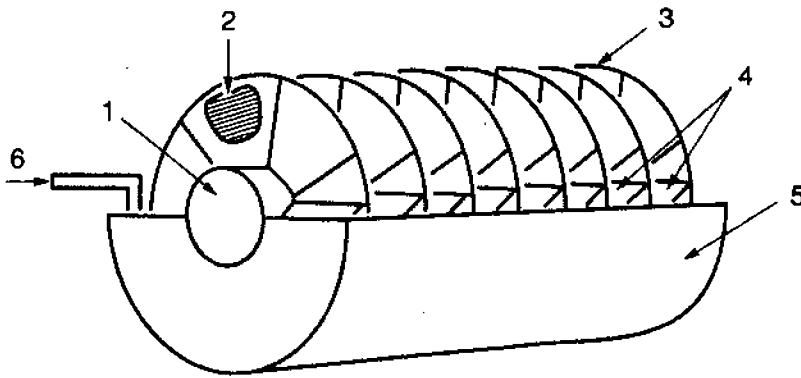
Thùng lọc dạng hình trụ nằm ngang, trên thân thùng có đục lỗ và bề mặt ngoài được phủ một lớp vách ngăn. Người ta có thể phủ thêm một lớp bột trợ lọc lên bề mặt ngoài của lớp vách ngăn để tách các tạp chất có kích thước nhỏ ra khỏi huyền phù. Bên trong thùng được chia thành nhiều ngăn riêng biệt. Mỗi ngăn có đường dẫn nối với ống trung tâm tại trục của thùng quay. Các ống dẫn và ống trung tâm sẽ tạo nên một hệ thống đường ống hút chân không và dẫn dịch lọc.

Thùng lọc được đặt bên trong bể chứa huyền phù ở một độ sâu cố định.



Mặt cắt ngang vuông góc với trục của thùng lọc được chia thành 6 vùng như trên hình 2.1.6.6. Động lực của quá trình lọc được tạo ra là nhờ bơm chân không. Khi thùng lọc quay trong bể huyền phù, áp lực chân không sẽ làm cho phần dịch lọc được hút qua vách ngăn để chảy vào bên trong thùng rồi đi theo ống trung tâm để thoát ra ngoài. Các cấu tử pha rắn của huyền phù sẽ bị bám lại trên bề mặt vách ngăn. Bã lọc được rửa tại vùng  $\varphi_4$  và được tháo bỏ khỏi vách ngăn nhờ hệ thống dao cạo hoạt động tại vùng  $\varphi_5$ .

*Thiết bị lọc chân không dạng đĩa quay (Rotary vacuum disc filter)*



- 1- Van xoay; 2- Lưới thoát dịch lọc; 3- Đĩa lọc; 4- Dao cạo  
5- Bể chứa nguyên liệu cần lọc; 6- Cửa nạp nguyên liệu

**Hình 2.1.6.7** Thiết bị lọc chân không dạng đĩa quay

Đây cũng là thiết bị hoạt động theo phương pháp liên tục. Bộ phận chính của thiết bị là các đĩa lọc được xếp song song theo phương thẳng đứng và gắn trên một trục nằm ngang. Các đĩa có thể xoay xung quanh trục nằm ngang này. Vách ngăn được phủ thành một lớp bên ngoài xung quanh đĩa. Mỗi đĩa đều có bộ phận tháo bã riêng. Bên trong đĩa cũng được chia thành nhiều khoang và mỗi khoang đều có đường dẫn nối với ống trung tâm để thoát dịch lọc. Trong quá trình lọc, mỗi đĩa sẽ hoạt động tương tự như nguyên lý của thiết bị lọc chân không dạng thùng quay mà chúng tôi đã trình bày ở phần trên.

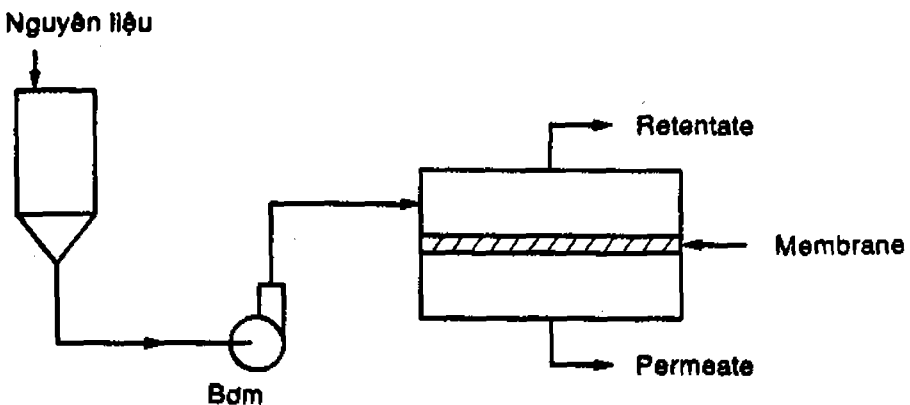
## 2.1.7 PHÂN RIÊNG BẰNG MEMBRANE

### 1- Cơ sở khoa học

Phân riêng bằng membrane là quá trình tách các cấu tử có phân tử lượng khác nhau nhưng cùng hòa tan trong một pha lỏng hoặc tách các cấu tử rắn có kích thước rất nhỏ ra khỏi pha lỏng hoặc pha khí.

Trong quyển sách này, chúng tôi chỉ đề cập đến những nguyên liệu cần phân riêng ở dạng lỏng. Khi ta bơm dung dịch nguyên liệu vào thiết bị membrane, một số cấu tử có phân tử lượng nhỏ sẽ đi qua membrane, còn các cấu tử có phân tử lượng lớn sẽ bị giữ lại trên bề mặt membrane. Quá trình phân riêng bằng membrane sẽ cho ta hai dòng sản phẩm:

- Dòng sản phẩm đi qua membrane được gọi là permeate
- Dòng sản phẩm không qua membrane được gọi là retentate.

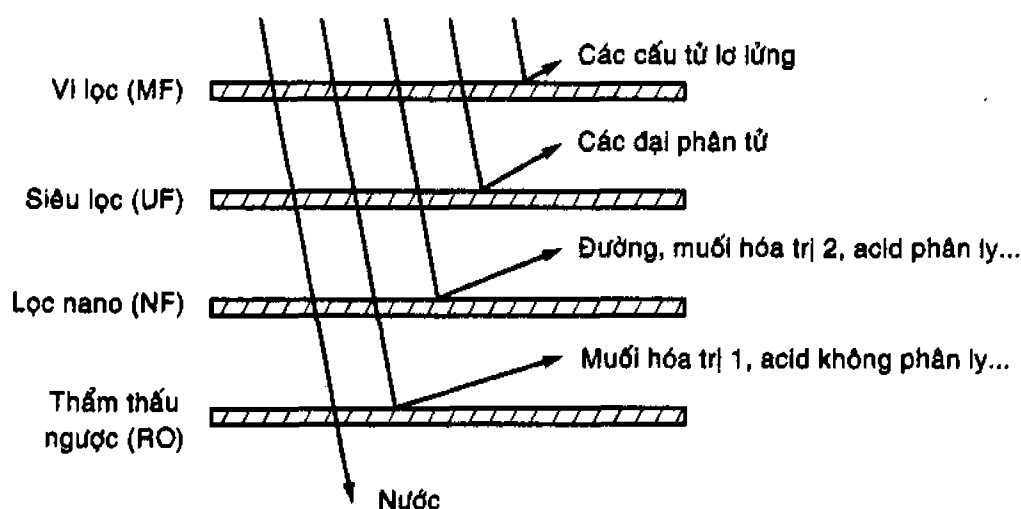


**Hình 2.1.7.1** Phân riêng bằng phương pháp sử dụng membrane

Như vậy, quá trình phân riêng bằng membrane có một số điểm tương tự như quá trình lọc, trong đó membrane đóng vai trò là vách ngăn để phân riêng các cấu tử. Động lực của quá trình phân riêng là sự chênh lệch áp suất ở hai bên bề mặt của membrane và sự chênh lệch áp suất này được tạo ra là nhờ hoạt động của bơm để đưa nguyên liệu vào thiết bị phân riêng. Điểm khác biệt cần lưu ý là các mao dẫn trên membrane có kích thước rất nhỏ so với trên vách ngăn trong

quá trình lọc và thiết bị phân riêng bằng membrane luôn hoạt động trong điều kiện kín dưới một áp lực nhất định.

Hiện nay quá trình phân riêng bằng membrane được ứng dụng rộng rãi trong các ngành công nghệ thực phẩm, công nghệ sinh học, công nghệ hóa học, xử lý môi trường, phân tích định tính và định lượng... Những quá trình phân riêng bằng membrane thường gặp trong công nghệ thực phẩm gồm có vi lọc (Microfiltration MF), siêu lọc (Ultrafiltration UF), lọc nano (Nanofiltration NF) và thẩm thấu ngược (Reversed osmosis RO). Hình 2.1.7.2 giới thiệu khả năng phân riêng các nhóm cấu tử với kích thước và phân tử lượng khác nhau của 4 quá trình nói trên.



**Hình 2.1.7.2** Khả năng phân riêng của các quá trình vi lọc, siêu lọc, lọc nano và thẩm thấu ngược

Membrane vi lọc với đường kính mao dẫn  $0,01-2\mu\text{m}$  sẽ giữ lại các cấu tử lơ lửng có kích thước rất nhỏ như các tế bào vi sinh vật. Còn các cấu tử hòa tan trong dung dịch nguyên liệu sẽ đi qua được màng vi lọc. Membrane siêu lọc sẽ giữ lại các đại phân tử hòa tan với phân tử lượng thường dao động trong khoảng  $2.000-300.000$  Da (ví dụ: một số protein, dextrin...). Riêng membrane trong quá trình lọc nano sẽ tách được các phân tử với phân tử lượng nằm trong khoảng  $300-1000$  Da. Cuối cùng, membrane thẩm thấu ngược sẽ giữ lại các hợp chất hòa tan trong dung dịch, các phân tử nước có thể đi qua membrane thẩm thấu ngược.

Những membrane được ứng dụng trong công nghiệp hiện nay có nguồn gốc từ nhiều loại vật liệu khác nhau như cellulose acetate, polyamide, polysulfone, ceramic...

Để đánh giá hiệu quả của quá trình phân riêng bằng membrane, người ta xác định hai chỉ tiêu sau đây:

- Độ phân riêng (Rejection):

$$R = 1 - \frac{C_p}{C_R}$$

trong đó:  $C_p$  - nồng độ cấu tử trong dòng permeate

$C_R$  - nồng độ cấu tử trong dòng retentate.

Độ phân riêng  $R$  nói lên khả năng phân riêng của membrane đối với một cấu tử có trong dung dịch nguyên liệu ban đầu. Khi giá trị  $R$  của cấu tử khảo sát càng cao thì khả năng đi qua membrane của cấu tử đó sẽ càng thấp. Giá trị  $R$  dao động trong khoảng  $[0, 1]$ .

+ Khi cấu tử khảo sát không thể đi qua membrane theo dòng permeate, thì  $C_p = 0$ , suy ra  $R = 1$ .

+ Khi cấu tử khảo sát có thể đi qua được membrane với xác suất cao nhất thì  $C_p = C_R$ , suy ra  $R = 0$ .

- Lưu lượng dòng qua membrane (dòng permeate): trong trường hợp lý tưởng, theo mô hình Hagen-Poiseuille thì lưu lượng dòng permeate được xác định như sau:

$$J = \frac{\varepsilon \cdot d_p^2 \cdot P_t}{32 \Delta x \cdot \mu}$$

trong đó:  $J$  - lưu lượng dòng qua membrane ( $L/m^2 \cdot h$ )

$\varepsilon$  - độ xốp bề mặt của membrane (%)

$$\varepsilon = \frac{N \cdot 3,14 \cdot \frac{d_p^2}{4}}{S}$$

$d_p$  - đường kính mao dẫn (m)

$\Delta x$  - chiều dài mao dẫn (m)

$\mu$  - độ nhớt của mẫu

$N$  - số mao dẫn trong membrane

$S$  - diện tích bề mặt hoạt động của membrane ( $m^2$ )

$P_t$  - áp lực qua membrane.

Áp lực qua membrane ( $P_t$ ) chính là động lực của quá trình phân riêng và được xác định như sau:

$$P_t = (P_F - P_p) - (P_{tf} - P_{tp})$$

$P_F$  - áp lực đưa mẫu vào thiết bị membrane

$P_p$  - áp lực từ phía permeate

$P_{tf}$  - áp lực thẩm thấu của mẫu nguyên liệu

$P_{tp}$  - áp lực thẩm thấu trong dòng permeate.

Giá trị lưu lượng dòng qua membrane nói lên tốc độ nhanh hoặc chậm của quá trình phân riêng, từ đó cho phép chúng ta dự đoán về năng suất hoạt động của thiết bị và hiệu quả kinh tế của quá trình phân riêng bằng membrane.

Trong quá trình phân riêng bằng membrane thường xảy ra hai hiện tượng sau đây:

- Hiện tượng tập trung nồng độ (concentration polarization): đây là hiện tượng một số cấu tử trong mẫu nguyên liệu sẽ phân bố tập trung trên vùng bề mặt hoạt động của membrane. Nồng độ cấu tử tại vùng bề mặt membrane sẽ cao hơn so với trong mẫu nguyên liệu ban đầu. Hiện tượng này có thể làm giảm lưu lượng dòng permeate. Để hạn chế hiện tượng tập trung nồng độ, các nhà sản xuất cần thực hiện sự khuấy trộn mẫu trong khoảng không gian phía trên bề mặt hoạt động của membrane hoặc gia tăng giá trị áp lực qua membrane  $P_t$ .

- Hiện tượng fouling: đây là hiện tượng tắc nghẽn mao dẫn membrane do một số cấu tử trong mẫu nguyên liệu hấp phụ lên bề mặt membrane hoặc tương tác với các thành phần hóa học của membrane. Hiện tượng này cũng làm giảm lưu lượng của dòng permeate. Để khắc phục hiện tượng fouling, người ta sử dụng một số phương pháp vệ sinh membrane để giải hấp phụ các cấu tử từ vùng bề mặt của membrane hoặc làm yếu đi tương tác giữa membrane và các cấu tử có trong mẫu nguyên liệu cần phân riêng.

## **2- Mục đích công nghệ và phạm vi thực hiện**

- *Chuẩn bị*: trong một số trường hợp, quá trình phân riêng bằng membrane có mục đích xử lý nguyên liệu để hỗ trợ cho các quá trình tiếp theo trong quy trình sản xuất được thực hiện tốt hơn.

Ví dụ như trong công nghệ sản xuất sữa lên men yaourt, người ta thực hiện quá trình vi lọc sữa nguyên liệu để tách bớt các vi sinh vật ra khỏi sữa. Nhờ đó, quá trình lên men tiếp theo sẽ diễn ra tốt hơn do giống vi khuẩn lactic không phải cạnh tranh chất dinh dưỡng với những vi sinh vật bị nhiễm trong sữa nguyên liệu. Như vậy, quá trình vi lọc sữa có mục đích chuẩn bị cho việc thực hiện quá trình lên men tiếp theo.

- *Khai thác:* với sản phẩm thu nhận có thể là permeate hay retentate, quá trình phân riêng bằng membrane giúp cho các nhà sản xuất loại bớt những cấu tử không mong muốn có trong dung dịch nguyên liệu ban đầu ra khỏi sản phẩm. Nhờ đó, hàm lượng tạp chất trong sản phẩm sẽ giảm đi, nồng độ cấu tử cần thu nhận trong sản phẩm sẽ tăng lên.

*Ví dụ 1:* trong công nghệ sản xuất protein isolate từ đậu nành, người ta sẽ thực hiện quá trình siêu lọc dịch trích ly từ bột đậu nành đã loại béo để tách bớt nước, đường, muối... Kết quả là hàm lượng các chất có phân tử lượng thấp trong dòng sản phẩm retentate sẽ giảm đi, tỷ lệ hàm lượng protein so với lượng chất khô trong sản phẩm sẽ gia tăng. Do đó, quá trình siêu lọc có mục đích công nghệ là khai thác.

*Ví dụ 2:* trong công nghệ sản xuất nước trái cây cô đặc, người ta sử dụng quá trình thẩm thấu ngược để tách bớt nước ra khỏi sản phẩm. Dòng retentate thu được có nồng độ chất khô sẽ gia tăng. Quá trình thẩm thấu ngược có mục đích công nghệ là khai thác.

- *Bảo quản:* quá trình phân riêng sử dụng membrane vi lọc sẽ tách bớt các tế bào vi sinh vật như vi khuẩn, nấm men, nấm sợi ra khỏi dòng permeate. Nhờ đó, thời gian bảo quản sản phẩm permeate sẽ kéo dài. Nếu chúng ta so sánh với phương pháp truyền thống sử dụng nhiệt để tiêu diệt vi sinh vật trong thực phẩm thì việc tách vi sinh vật bằng membrane vi lọc có rất nhiều ưu điểm: chi phí năng lượng thấp, không làm tổn thất các cấu tử dinh dưỡng lẫn cảm với nhiệt và những cấu tử hương có trong sản phẩm.

Ví dụ: trong công nghệ sản xuất sữa thanh trùng, nước trái cây... các nhà sản xuất có thể sử dụng phương pháp vi lọc để tách các vi sinh vật ra khỏi sản phẩm. Trong những trường hợp này, quá trình vi lọc có mục đích công nghệ là bảo quản.

- *Hoàn thiện*: quá trình phân riêng bằng membrane có thể cải thiện một vài chỉ tiêu chất lượng sản phẩm.

Ví dụ như trong công nghệ sản xuất nước trái cây dạng trong, sự có mặt của một số phân tử protein trong sản phẩm sẽ làm cho nước trái cây có thể bị đục. Nếu chúng ta sử dụng phương pháp siêu lọc để tách các phân tử protein thì độ trong của dòng sản phẩm permeate sẽ được cải thiện. Trong trường hợp này, quá trình siêu lọc có mục đích công nghệ là hoàn thiện.

Quá trình phân riêng bằng membrane có thể được sử dụng trong nhiều lĩnh vực khác nhau của ngành công nghiệp thực phẩm như sản xuất tinh bột, đường saccharose, glucose, maltose, lactose, các loại syrup, maltodextrin, nước trái cây, bia, vang, ethanol, nước trái cây lên men, dầu tinh luyện, các sản phẩm từ sữa, protein isolate và concentrate từ đậu nành, whey protein, lactoglobuline, lactalbumine, caseino macropeptide, xử lý nước nguyên liệu và nước thải...

### **3- Các biến đổi của nguyên liệu**

- *Vật lý*: sau quá trình phân riêng bằng membrane, hai dòng sản phẩm permeate và retentate sẽ có một số tính chất vật lý thay đổi so với dòng nguyên liệu ban đầu như tỷ trọng, độ nhớt, độ đục, nhiệt độ sôi...

- *Hóa học*: quá trình phân riêng bằng membrane không làm xảy ra các phản ứng hóa học của các cấu tử có trong dung dịch nguyên liệu ban đầu. Tuy nhiên, tổng nồng độ chất khô và nồng độ của một số cấu tử trong hai dòng sản phẩm retentate và permeate sẽ thay đổi so với trong dung dịch nguyên liệu.

- *Hóa lý*: trong công nghiệp thực phẩm, quá trình phân riêng sử dụng bốn loại membrane vi lọc, siêu lọc, lọc nano và thẩm thấu ngược không gây ra những biến đổi về pha đối với những nguyên liệu dạng lỏng.

- *Sinh học và hóa sinh*: quá trình phân riêng bằng membrane không làm xuất hiện các biến đổi sinh học và hóa sinh.

### **4- Các yếu tố ảnh hưởng**

Có nhiều yếu tố ảnh hưởng đến quá trình phân riêng bằng membrane. Chúng được chia thành ba nhóm có liên quan đến nguyên

liệu cần phân riêng, membrane và các thông số kỹ thuật để thực hiện quá trình phân riêng.

### **a) Các yếu tố liên quan đến nguyên liệu cần phân riêng**

- *Nồng độ chất khô của dung dịch nguyên liệu:* nồng độ chất khô trong nguyên liệu sẽ ảnh hưởng đến giá trị áp suất thẩm thấu của nguyên liệu ( $P_{tf}$ ), do đó ảnh hưởng đến giá trị áp lực qua membrane ( $P_c$ ).

Khi nồng độ chất khô trong dòng nhập liệu càng cao thì giá trị áp suất thẩm thấu của nguyên liệu càng lớn, do đó áp lực qua membrane sẽ giảm. Điều này làm cho lưu lượng dòng permeate sẽ bị giảm đi. Ngoài ra, khi nguyên liệu có nồng độ chất khô cao dễ làm xảy ra hiện tượng tập trung nồng độ trên bề mặt hoạt động của membrane, từ đó cũng làm giảm lưu lượng của dòng permeate. Một vấn đề khác cần lưu ý là nồng độ chất khô cao sẽ làm tăng độ nhớt của nguyên liệu, khi đó sự khuếch tán của các cấu tử qua membrane cũng sẽ bị hạn chế.

- *Thành phần hóa học của dung dịch nguyên liệu:* các hợp chất hóa học có trong nguyên liệu sẽ có những ảnh hưởng khác nhau đến quá trình phân riêng bằng membrane. Ví dụ như protein là một chất hóa học có chứa những nhóm chức tích điện và những nhóm chức kỵ nước. Chúng có thể tương tác với các nhóm chức kỵ nước của membrane và gây nên hiện tượng fouling, từ đó làm giảm lưu lượng của dòng permeate. Hoặc như lipid là hợp chất có tính kỵ nước. Nếu chúng ta sử dụng membrane làm bằng vật liệu kỵ nước thì thành phần lipid trong dòng nhập liệu sẽ tương tác với membrane và gây nên hiện tượng fouling. Để hạn chế những vấn đề nói trên, tùy theo thành phần hóa học của nguyên liệu mà chúng ta cần chọn membrane với bản chất hóa học phù hợp.

- *pH:* giá trị pH sẽ ảnh hưởng đến sự tích điện và sự phân ly của một số cấu tử trong dòng nhập liệu. Do đó, các nhà sản xuất cần lựa chọn và hiệu chỉnh giá trị pH thích hợp cho dung dịch nguyên liệu trong quá trình phân riêng. Ví dụ như đối với nguyên liệu có chứa protein, ta cần chọn giá trị pH dung dịch nguyên liệu lệch xa giá trị pI vì ở giá trị pI thì các phân tử protein sẽ trung hòa về điện và đông tụ. Khi đó, sự tắc nghẽn membrane sẽ dễ xảy ra hơn.



### **b) Các yếu tố liên quan đến membrane**

- *Vật liệu membrane*: các loại vật liệu làm membrane có thể được chia thành hai nhóm: ưa nước và kỵ nước. Trong ngành công nghiệp thực phẩm, chúng ta thường phân riêng những dung dịch với dung môi là nước. Nếu chúng ta sử dụng membrane được làm từ vật liệu kỵ nước thì các thành phần kỵ nước trong dung dịch cần phân riêng sẽ tương tác với membrane gây tắc nghẽn. Trong thực tế, các nhà sản xuất thực phẩm thường dùng nhóm membrane được làm từ những vật liệu ưa nước, điển hình là cellulose acetate.

- *Cấu trúc bề mặt membrane*: tùy theo loại vật liệu và phương pháp sản xuất mà bề mặt của membrane có thể phẳng hay lồi lõm, gồ gề. Một số hợp chất hóa học trong dòng nhập liệu, ví dụ như protein, dễ bị hấp phụ trên các bề mặt membrane gồ gề. Hiện tượng này sẽ làm giảm tốc độ dòng permeate đồng thời giảm năng suất hoạt động của thiết bị phân riêng.

- *Đường kính mao dẫn*: nếu chúng ta chọn membrane với đường kính mao dẫn quá nhỏ so với kích thước các cấu tử có trong dòng nhập liệu thì lưu lượng dòng permeate sẽ rất thấp, thời gian phân riêng sẽ kéo dài. Ngược lại, nếu chúng ta chọn membrane với đường kính mao dẫn lớn hơn kích thước các cấu tử trong dòng nhập liệu thì chúng sẽ dễ dàng khuếch tán vào bên trong các mao dẫn và bị kẹt lại ở đấy. Như vậy, các nhà sản xuất cần lựa chọn membrane với đường kính mao dẫn phù hợp cho từng nhóm cấu tử cần phân riêng. Thông thường chúng ta phải sử dụng phương pháp thực nghiệm để xác định đường kính mao dẫn tối ưu tùy theo mục đích của quá trình phân riêng.

### **c) Các thông số kỹ thuật của quá trình phân riêng**

- *Nhiệt độ*: khi tăng nhiệt độ, độ nhớt sẽ giảm đồng thời sự chuyển động của các cấu tử trong dung dịch nguyên liệu sẽ gia tăng. Khi đó sẽ hạn chế được hiện tượng tập trung nồng độ, kết quả là lưu lượng của dòng permeate sẽ gia tăng.

Tuy nhiên, nếu nhiệt độ tăng cao thì chi phí năng lượng cho việc gia nhiệt nguyên liệu sẽ lớn. Những cấu tử dinh dưỡng mất cảm với nhiệt và những cấu tử hương trong nguyên liệu dễ bị tổn thất. Ngoài ra, đối với các nguyên liệu giàu protein như sữa động vật, dịch trích từ đậu nành... thì quá trình phân riêng ở nhiệt độ cao có thể làm cho protein bị biến tính. Khi protein đông tụ, các kết tủa dễ bị hấp phụ trên bề mặt membrane gây tắc nghẽn và làm giảm lưu lượng

của dòng permeate. Các nhà sản xuất cần xác định nhiệt độ tối ưu cho quá trình phân riêng bằng phương pháp thực nghiệm.

- *Tốc độ dòng nguyên liệu vào thiết bị phân riêng*: khi dòng nguyên liệu được bơm vào thiết bị membrane với tốc độ cao thì sẽ xuất hiện những dòng chảy rối trên bề mặt membrane. Kết quả là sẽ hạn chế hiện tượng tập trung nồng độ, lưu lượng dòng permeate sẽ ổn định trong một thời gian dài và các mao dẫn của membrane sẽ ít bị tắc nghẽn.

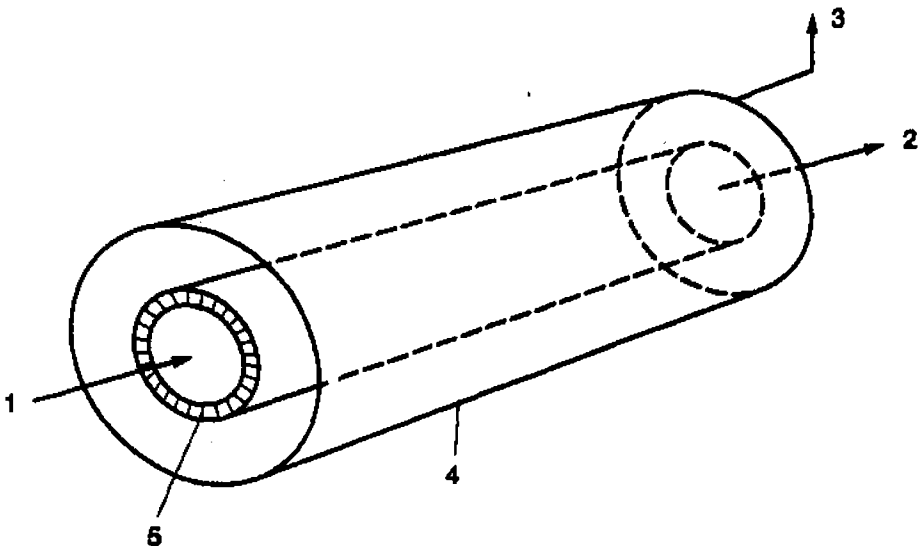
- *Áp lực qua membrane ( $P$ )*: đây chính là động lực của quá trình phân riêng bằng membrane. Dựa vào công thức tính  $P_t$ , ta thấy để tăng giá trị  $P_t$  thì chúng ta có thể tăng áp lực bơm dung dịch nguyên liệu  $P_F$  và giảm áp lực từ phía permeate  $P_p$  trong thiết bị membrane.

Ngoài các yếu tố kể trên, việc chọn cấu hình thiết bị cũng sẽ ảnh hưởng đến độ phân riêng và thời gian phân riêng.

### 5- Thiết bị

Hiện nay có rất nhiều dạng thiết bị phân riêng bằng membrane được sử dụng ở quy mô công nghiệp. Trong quyển sách này, chúng tôi sẽ giới thiệu một số dạng thiết bị phổ biến nhất hiện nay.

#### *Mô hình ống (Tubular module)*



- 1- Lối vào của dòng nguyên liệu; 2- Lối ra của dòng retentate  
3- Lối ra của dòng permeate; 4- Thân thiết bị; 5- Membrane

**Hình 2.1.7.3** Thiết bị phân riêng bằng membrane - Mô hình ống

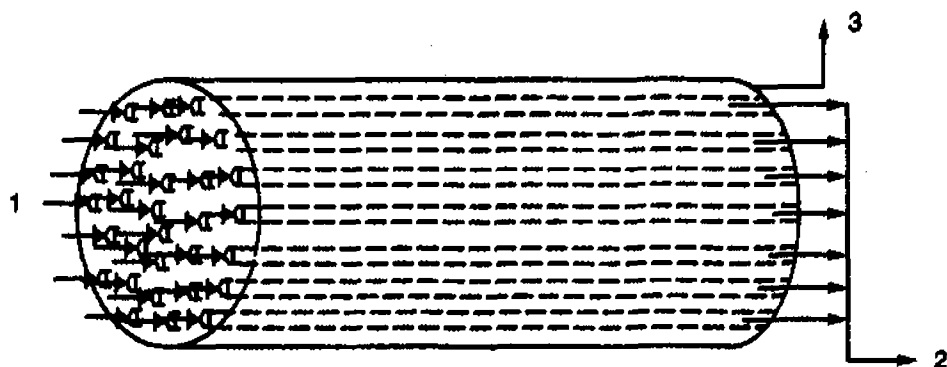
Thiết bị là hai ống hình trụ đồng trục bằng thép không rỉ, đường kính khác nhau và được đặt lồng vào nhau. Ống hình trụ bên trong có thân được đục lỗ. Một membrane dạng tấm được cuộn tròn lại để tạo thành hình ống và được lồng ép sát vào thành bên trong của ống hình trụ có đường kính nhỏ.

Khi hoạt động, dung dịch nguyên liệu sẽ được bơm vào một đầu bên trong ống hình trụ đường kính nhỏ. Dòng retentate sẽ thoát ra tại đầu bên kia của ống hình trụ này. Còn dòng permeate sẽ chui qua các mao dẫn của membrane và thoát ra thành bên ngoài của ống hình trụ nhỏ rồi theo đường dẫn để ra bên ngoài thiết bị.

Để tăng diện tích bề mặt phân riêng trong thiết bị, người ta có thể lắp đặt một chùm ống hình trụ đường kính nhỏ được quấn membrane bên trong thân rồi được đặt song song nhau và ở bên trong thân của một ống hình trụ đường kính lớn. Chiều cao của các ống hình trụ có thể lên đến 10m. Ngoài ra, người ta cũng có thể chia ống hình trụ lớn thành nhiều khoang. Dung dịch nguyên liệu sẽ được bơm vào trong các khoang này theo nguyên tắc nối tiếp hoặc song song nhau.

Ưu điểm của mô hình này là dễ tạo dòng chảy rối trong quá trình vận hành nên có thể hạn chế được hiện tượng tập trung nồng độ. Ngoài ra, việc vệ sinh thiết bị và thay thế membrane khá đơn giản và dễ thực hiện. Tuy nhiên, thiết bị khá cồng kềnh và chiếm nhiều diện tích nhà xưởng. Ngoài ra, tốc độ dòng nhập liệu khi đi vào thiết bị sẽ bị giảm dần nếu chiều cao của thiết bị quá lớn.

#### Mô hình sợi (Hollow fiber module)



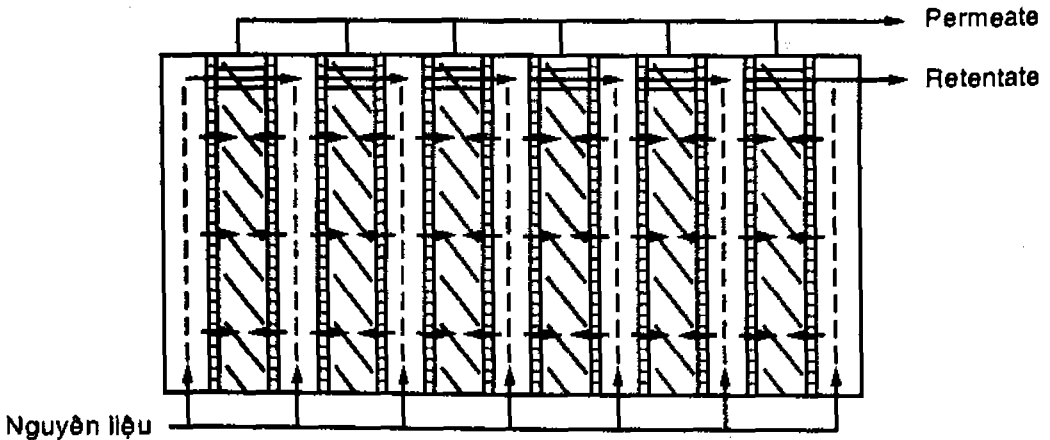
- 1- Lối vào của dòng nguyên liệu; 2- Lối ra của dòng retentate  
3- Lối ra của dòng permeate

Hình 2.1.7.4 Thiết bị phân riêng bằng membrane - Mô hình sợi

Thiết bị có dạng hình trụ, bên trong chứa rất nhiều sợi membrane được xếp song song với nhau. Điểm khác biệt giữa mô hình sợi và mô hình ống là các sợi membrane trong mô hình sợi có đường kính và chiều dài nhỏ hơn và chúng không có khung đỡ. Trong quá trình hoạt động, dung dịch nguyên liệu được bơm vào bên trong các sợi membrane từ một phía, phía đầu còn lại của các sợi membrane là chỗ thoát của dòng retentate. Một số cấu tử sẽ chui qua phần thân của các sợi membrane để tạo nên dòng permeate rồi thoát ra bên ngoài thiết bị hình trụ.

Mô hình sợi được dùng trong các quá trình phân riêng bằng membrane sử dụng áp suất thấp. Ưu điểm của mô hình này là ít chiếm diện tích nhà xưởng và ít tổn năng lượng trong quá trình vận hành. Tuy nhiên, việc bảo trì membrane khá công phu vì nếu như có một sợi membrane trong thiết bị bị tổn thương thì việc phát hiện và thay thế nó sẽ tốn kém và phức tạp.

### *Mô hình bảng (Plate module)*



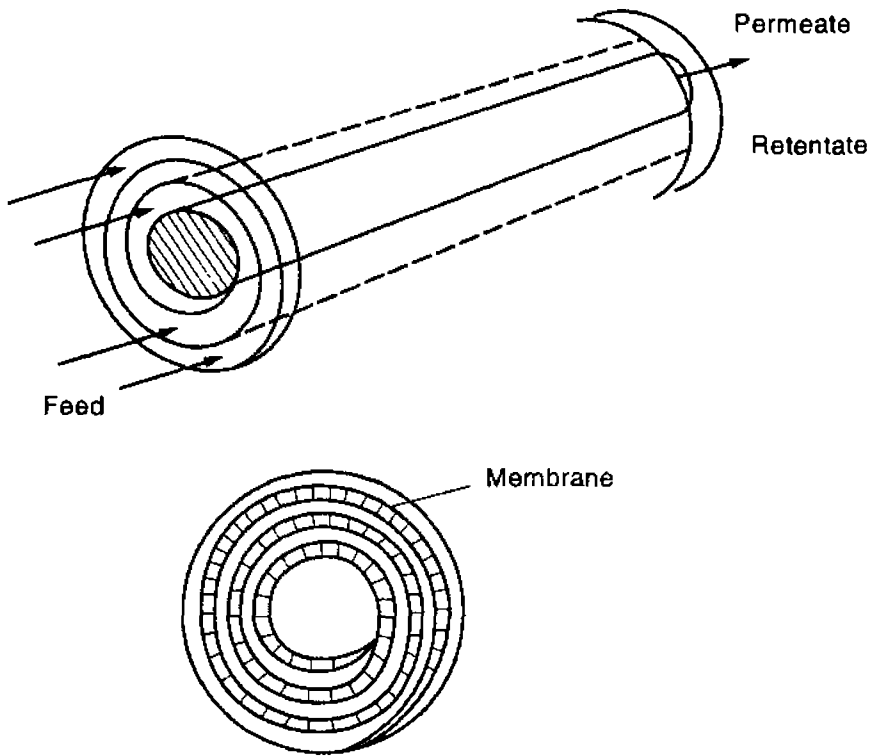
**Hình 2.1.7.5** Thiết bị phân riêng bằng membrane - Mô hình bảng

Mô hình bảng có thể sắp xếp theo nhiều cách khác nhau. Hình 2.1.7.5 giới thiệu một ví dụ về cách sắp xếp của mô hình bảng. Mỗi đơn vị trong mô hình bảng gồm có một tấm đỡ được làm bằng vật liệu xốp và hai tấm membrane áp sát hai bên tấm đỡ. Bề mặt hoạt động của 2 tấm membrane đều được quay ra bên ngoài. Người ta sắp xếp các đơn vị trong mô hình bảng để tạo nên những kênh dẫn nguyên liệu vào thiết bị theo hướng song song nhau. Ở một đầu của tấm đỡ có đục lỗ để tạo nên một kênh trung tâm dẫn dòng retentate

ra ngoài thiết bị. Trong quá trình hoạt động, một số cấu tử sẽ chui qua membrane để đi vào bên trong cấu trúc xốp của tấm đỡ rồi thoát ra ngoài tạo nên dòng permeate.

Ưu điểm lớn nhất của mô hình băng là đơn giản trong quá trình vệ sinh và bảo trì thiết bị. Người ta có thể lắp đặt một van tháo sản phẩm permeate ứng với mỗi tấm đỡ để kịp thời phát hiện membrane nào bị tổn thương trong quá trình vận hành để thay thế. Tuy nhiên, mô hình này cũng chiếm diện tích nhà xưởng khá lớn tương tự như mô hình ống.

**Mô hình cuộn xoắn (Spiral wound)**



**Hình 2.1.7.6** Thiết bị phân riêng bằng membrane - Mô hình cuộn xoắn

Thiết bị gồm hai hình trụ đồng trục nhưng có đường kính khác nhau và được đặt lồng vào nhau. Chúng được chế tạo bằng thép không gỉ. Ống hình trụ đường kính nhỏ được đục lỗ trên thân và là nơi tập trung các cấu tử của dòng permeate.

Khoảng không gian được giới hạn bởi mặt ngoài thân trụ đường kính nhỏ và mặt trong thân trụ đường kính lớn là một tấm đệm xoắn

được cuộn lại theo hình xoắn ốc. Tấm đệm này được làm bằng vật liệu polypropylene. Hai bên tấm đệm là hai tấm membrane với bề mặt hoạt động đều được quay ra hướng ngoài. Dung dịch nguyên liệu sẽ được bơm vào tại một đầu thân trụ và di chuyển dọc theo thân trụ bởi một kênh dẫn có tiết diện hình xoắn ốc. Dòng retentate sẽ tập trung thoát ra ở đầu kia của thiết bị hình trụ theo kênh dẫn nói trên. Các cấu tử trong dòng permeate sẽ chui qua mao dẫn của hai membrane để đi vào bên trong cấu trúc tấm đệm. Phần này cũng có tiết diện hình xoắn ốc và được liên thông với ống hình trụ đường kính nhỏ (xem H.2.1.7.6). Dòng permeate sẽ tập trung về ống hình trụ đường kính nhỏ tại vùng trục của thiết bị rồi thoát ra bên ngoài.

Mô hình cuộn xoắn thường có giá thành thấp hơn các mô hình khác. Người ta có thể chọn chế độ chảy rối hoặc chảy dòng tùy theo tính chất của nguyên liệu cần phân riêng.

Trong quá trình phân riêng bằng membrane, chúng ta có thể sử dụng một hay nhiều module để xử lý. Các module này có thể kết nối với nhau theo hình thức nối tiếp hoặc song song. Trong sản xuất công nghiệp, quá trình phân riêng bằng membrane có thể được thực hiện theo phương pháp gián đoạn hoặc liên tục. Ngoài ra, người ta có thể cho dòng retentate hồi lưu hoặc không hồi lưu về thiết bị chứa dung dịch cần phân riêng.

## 2.1.8 PHỐI TRỘN

### 1- Cơ sở khoa học

Trộn là quá trình làm cho hai hay nhiều cấu tử phân bố đồng nhất trong khối nguyên liệu. Trong công nghệ thực phẩm, quá trình trộn thường được phân ra thành 3 trường hợp:

- Trộn chất rắn (dạng vật liệu rời)
- Trộn chất lỏng (chất lỏng có độ nhớt thấp, chất lỏng có độ nhớt cao, các chất giả dẻo...)
- Trộn chất rắn vào một chất lỏng.

### *Cơ sở lý thuyết của quá trình trộn chất rắn*

Để phối trộn vật liệu rời, cần phải có năng lượng cung cấp cho quá trình phối trộn vì phải có năng lượng thì các hạt vật liệu rời mới

chuyển động được. Trong quá trình trộn các nguyên liệu dạng vật liệu rời với nhau, có ba cơ chế chuyển động của các hạt vật liệu hiện diện cùng một lúc. Đó là cơ chế đối lưu, khuếch tán và trượt (shearing). Tùy vào loại thiết bị, sẽ có một cơ chế nào đó chiếm ưu thế.

Trong quá trình trộn chất rắn, độ đồng nhất "hoàn toàn" khó đạt được (thành phần của các cấu tử tại mọi điểm trong khối vật liệu thường không như nhau). Xét trường hợp trộn hai thành phần có dạng vật liệu rời, tại thời điểm bắt đầu quá trình phối trộn, hai thành phần này tồn tại riêng biệt với nhau. Trong quá trình trộn, hai thành phần này dần phân bố lẫn vào nhau và tỷ lệ của từng thành phần tại từng điểm trong khối vật liệu sẽ dần đạt đến giá trị trung bình của khối vật liệu. Độ lệch chuẩn của nồng độ các cấu tử trong khối vật liệu thường được sử dụng để đánh giá mức độ đồng nhất của khối nguyên liệu trong quá trình phối trộn.

$$\sigma_m = \sqrt{\left[ \frac{1}{n-1} \sum (c - \bar{c})^2 \right]}$$

với:  $\sigma_m$  - độ lệch chuẩn nồng độ của cấu tử cần đánh giá tại các vị trí khác nhau trong khối nguyên liệu

$n$  - số mẫu phân tích

$c$  - nồng độ cấu tử cần đánh giá tại vị trí lấy mẫu bất kỳ

$\bar{c}$  - nồng độ trung bình của cấu tử cần đánh giá trong toàn khối nguyên liệu.

Độ lệch chuẩn càng nhỏ thì độ đồng nhất của khối nguyên liệu sẽ càng cao.

Dựa vào độ lệch chuẩn của nồng độ các cấu tử trong khối vật liệu, các chỉ số phối trộn được xác định để đánh giá hiệu quả của quá trình phối trộn.

$$M_1 = \frac{\sigma_m - \sigma_\infty}{\sigma_0 - \sigma_\infty}$$

$$M_2 = \frac{\log \sigma_m - \log \sigma_\infty}{\log \sigma_0 - \log \sigma_\infty}$$

$$M_3 = \frac{\sigma_m^2 - \sigma_\infty^2}{\sigma_0^2 - \sigma_\infty^2}$$

với:  $\sigma_{\infty}$  - độ lệch chuẩn nồng độ khi quá trình phối trộn đạt mức độ đồng nhất lý tưởng

$\sigma_0$  - độ lệch chuẩn nồng độ tại thời điểm bắt đầu quá trình phối trộn

$\sigma_m$  - độ lệch chuẩn nồng độ tại thời điểm khảo sát.

Trong thực tế, quá trình trộn các vật liệu rời thường không đạt đến trạng thái  $\sigma = 0$ . Chỉ số  $M_1$  thường được sử dụng khi tỷ lệ các thành phần phối trộn xấp xỉ nhau và tốc độ phối trộn chậm.  $M_2$  thường được sử dụng khi phối trộn một thành phần có tỷ lệ tương đối nhỏ đối với khối vật liệu và / hay có tốc độ phối trộn nhanh.  $M_3$  thường được sử dụng như  $M_1$  trong trường hợp phối trộn chất lỏng hoặc chất rắn dạng vật liệu rời.

Thời gian trộn được xác định như sau:

$$\ln M = -K.t_m$$

với:  $K$  - hằng số tốc độ của quá trình phối trộn, có giá trị phụ thuộc vào tính chất của các thành phần cần phối trộn và cấu tạo của thiết bị trộn

$t_m$  - thời gian phối trộn.

Một vấn đề quan trọng trong quá trình đánh giá hiệu quả quá trình phối trộn là phương pháp lấy mẫu để đánh giá các thông số của quá trình. Có nhiều phương pháp khác nhau quy định về việc lấy mẫu: khối lượng mẫu, vị trí lấy mẫu, số lượng mẫu... Nguyên tắc chung của các phương pháp này là đảm bảo việc lấy mẫu phải đáp ứng yêu cầu về tính đại diện. Nội dung chi tiết của các phương pháp có thể tham khảo trong các bộ tiêu chuẩn tương ứng.

Trong quá trình phối trộn vật liệu rời, hiện tượng phân tách (segregation) là một vấn đề cần được quan tâm. Nguyên nhân của hiện tượng nói trên là do sự khác biệt về một số các tính chất vật lý như tỷ trọng, kích thước, hình dạng, tính đàn hồi và do bản chất quá trình chuyển động của dòng nhập liệu ban đầu. Sự khác nhau về các tính chất vật lý của nguyên liệu thường dễ gây ra hiện tượng phân tách vì sự khác nhau này sẽ dẫn đến sự khác nhau trong quá trình chuyển động của các loại vật liệu. Theo các số liệu thực nghiệm, nếu độ lệch kích thước lớn hơn  $75\mu\text{m}$  sẽ dẫn đến hiện tượng phân tách dễ dàng, còn nếu độ lệch kích thước nhỏ hơn  $10\mu\text{m}$  thì thường không cần quan tâm hiện tượng phân tách trong quá trình trộn. Nếu quá trình phối trộn hai nguyên liệu khô dạng vật liệu rời mà chúng có thể



tương tác với nhau bằng các liên kết như tương tác tĩnh điện, lực Val der Wall... thì hiện tượng phân tách sẽ được hạn chế.

Trên cơ sở hiện tượng phân tách này, thiết bị phối trộn cũng được chia thành hai loại thiết bị:

- Thiết bị có khả năng gây hiện tượng phân tách tốt: trong thiết bị này, quá trình chuyển động của hạt theo cơ chế khuếch tán chiếm ưu thế. Các thiết bị này thường không có cánh khuấy.
- Thiết bị ít gây ra hiện tượng phân tách: trong thiết bị này, quá trình chuyển động của hạt theo cơ chế đối lưu chiếm ưu thế. Thiết bị loại này thường có cánh khuấy, hoặc các loại thiết bị trộn dạng trục vis.

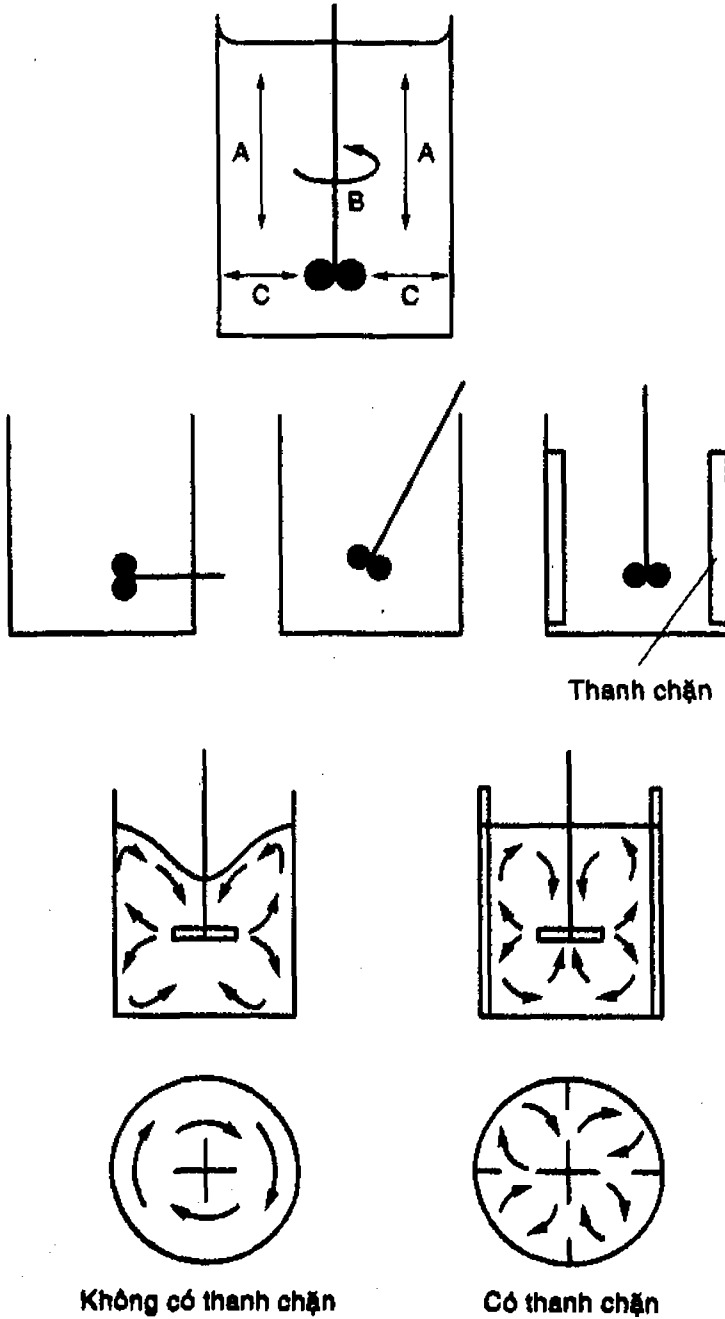
### ***Cơ sở lý thuyết quá trình phối trộn chất lỏng***

Xét quá trình phối trộn trong môi trường chất lỏng có độ nhớt thấp và trung bình, trong quá trình phối trộn hai chất lỏng với nhau hoặc một chất rắn vào trong chất lỏng, một cấu tử sẽ chuyển động với ba thành phần vận tốc:

- Chuyển động theo phương thẳng đứng (phương dọc theo trục cánh khuấy)
- Chuyển động tròn trên mặt phẳng nằm ngang (theo phương tiếp tuyến với các đường tròn có tâm là trục cánh khuấy)
- Chuyển động theo hướng ly tâm so với trục của cánh khuấy.

Hiệu quả của quá trình khuấy trộn sẽ càng cao nếu tốc độ theo phương thẳng đứng và tốc độ theo hướng ly tâm càng cao. Thông thường, tốc độ của các phần tử chất lỏng tại vị trí gần cánh khuấy là lớn nhất, do đó, đây là vùng diễn ra quá trình phối trộn nhanh nhất. Nếu cánh khuấy được gắn tại tâm của thùng khuấy, các phần tử chất lỏng có xu hướng chuyển động tròn quanh trục của cánh khuấy. Nếu vận tốc cánh khuấy thấp, chất lỏng sẽ ở điều kiện chảy tầng, khi đó, các lớp chất lỏng sẽ được hình thành và chuyển động tròn quanh trục, hiệu quả quá trình trộn sẽ thấp. Nếu vận tốc của cánh khuấy tăng lên, vận tốc chuyển động tròn càng tăng, có thể xuất hiện hiện tượng xoáy trên bề mặt chất lỏng. Chuyển động tròn càng nhanh thì xoáy sẽ càng sâu. Hiện tượng xoáy sẽ làm cho khí trên bề mặt bị hút vào chất lỏng theo đường xoáy và làm giảm hiệu quả của quá trình phối trộn. Ngoài ra, chuyển động tròn có thể làm cho các huyền phù trong chất lỏng (nếu có) sẽ bị tách ra do lực ly tâm. Có thể hạn chế chuyển

động tròn này bằng cách gắn cánh khuấy lệch tâm hoặc gắn thêm các thanh chặn trên thành bên trong của thùng khuấy. Số thanh chặn thường là 2 hoặc 4 với chiều rộng khoảng  $1/18 - 1/12$  đường kính của thùng khuấy (H.2.1.8.1).



**Hình 2.1.8.1** Vị trí lắp cánh khuấy trong thiết bị phối trộn hình trụ đứng

Trong trường hợp phối trộn các chất lỏng có độ nhớt cao, các loại nguyên liệu có dạng paste hay trạng thái giả dẻo (pseudoplastic), tác dụng khuấy trộn được thực hiện bởi ba quá trình sau:

- Sự nhào trộn (kneading) nguyên liệu
- Sự bao phủ của phần vật liệu chưa được phối trộn với phần vật liệu được phối trộn và ngược lại
- Sự trượt (shearing) của nguyên liệu (giữa nguyên liệu và thiết bị) làm kéo dãn nguyên liệu.

Quá trình phối trộn sẽ đạt hiệu quả càng cao khi các quá trình trên diễn ra càng mạnh. Tuy nhiên, vì đây là các loại nguyên liệu có tính chảy kém, nên để thực hiện điều đó bắt buộc phải có chuyển động tương đối giữa toàn khối nguyên liệu với cánh khuấy.

Đối với các chất giả dẻo (pseudoplastic) như các loại nước sốt, trong quá trình khuấy, sẽ hình thành một lớp nguyên liệu mỏng xung quanh cánh khuấy. Khi đó, toàn bộ khối nguyên liệu sẽ không chuyển động. Tốc độ khuấy càng nhanh, lớp vật liệu đó hình thành càng nhanh.

Còn đối với quá trình phối trộn các chất lỏng dạng dilatant với bột (như trong sản xuất chocolate), nếu lượng bột không phù hợp, có thể gây ra hiện tượng tăng mạnh độ nhớt, gây ra hiện tượng quá tải đối với động cơ hoặc gãy trục cánh khuấy.

Riêng đối với các chất dẻo (viscoelastic), để đảm bảo sự phối trộn được thực hiện tốt thì cần phải có hai quá trình diễn ra: quá trình bao phủ lẫn nhau giữa các phần vật liệu phối trộn với chưa phối trộn và quá trình trượt của nguyên liệu.

Tốc độ của quá trình trộn cũng được xác định bởi các thông số như khi đánh giá quá trình phối trộn hai chất rắn vào nhau.

## **2. Mục đích công nghệ và phạm vi thực hiện**

Quá trình phối trộn thường có các mục đích công nghệ chính sau:

- *Chuẩn bị*: quá trình phối trộn được áp dụng để trộn các thành phần nguyên liệu với nhau để chuẩn bị đưa vào quy trình sản xuất. Trong tất cả các quy trình công nghệ sản xuất mà nguyên liệu bao gồm nhiều thành phần khác nhau thì luôn có quá trình phối trộn trước khi thực hiện các quá trình chế biến.

- *Hoàn thiện*: ngoài ra, quá trình phối trộn còn nhằm mục đích hoàn thiện sản phẩm. Một số sản phẩm sau khi chế biến xong được bổ sung một số thành phần nhằm nâng cao chất lượng của sản phẩm như trong sản xuất các sản phẩm sữa, các vitamin được bổ sung vào sản phẩm để nâng cao giá trị dinh dưỡng của sản phẩm.

### **3- Các biến đổi của nguyên liệu**

Khi phối trộn các loại nguyên liệu dạng vật liệu rời, quá trình phối trộn thường không tạo ra biến đổi nào đáng kể.

Trong quá trình phối trộn hai chất lỏng có độ nhớt thấp với nhau, thường có sự thay đổi độ nhớt, thể tích, tỷ trọng và cả tính chất quang học của sản phẩm sau quá trình phối trộn. Sự thay đổi này phụ thuộc vào sự tương tác giữa các cấu tử có trong thành phần nguyên liệu ban đầu. Ngoài ra, sự phối trộn này đôi khi cũng dẫn đến hiện tượng thay đổi nhiệt độ do hiện tượng hydrate hóa. Các biến đổi trên cũng diễn ra khi tiến hành trộn một chất rắn hòa tan vào dung môi (như trong sản xuất syrup saccharose).

Khi phối trộn bột vào trong chất lỏng, thường diễn ra quá trình chuyển hỗn hợp từ trạng thái rắn lỏng phân biệt sang dạng paste đồng nhất. Ngoài ra, những quá trình phối trộn như thế cũng thường góp phần tạo cấu trúc cho sản phẩm, đặc biệt là trong trường hợp mà thành phần tạo cấu trúc của sản phẩm chịu tác động của lực cơ học. Ví dụ như trong quá trình phối trộn và nhào bột trong sản xuất các loại bánh hoặc mì sợi từ nguyên liệu bột mì, quá trình nhào trộn sẽ ảnh hưởng đến cấu trúc của bột nhào do tác động đến quá trình tạo mạng gluten. Do đó, quá trình phối trộn và nhào này cũng ảnh hưởng đến cấu trúc cũng như tính chất cảm quan của sản phẩm cuối.

### **4- Các yếu tố ảnh hưởng**

Có rất nhiều yếu tố ảnh hưởng đến quá trình phối trộn. Dưới đây là một số yếu tố quan trọng:

#### **a) Tính chất của nguyên liệu**

- *Quá trình phối trộn hai chất lỏng với nhau*: tỷ trọng, độ nhớt và tính chất lưu biến của nguyên liệu có ảnh hưởng mang tính chất quyết định đến quá trình phối trộn. Tùy theo các tính chất này, việc thiết kế và lựa chọn các thiết bị khuấy trộn cũng như lựa chọn các thông số thích hợp cho quá trình sẽ khác nhau.

- *Quá trình trộn một chất rắn vào trong chất lỏng*: khi thực hiện quá trình phối trộn này, cần chú ý đến khả năng hòa tan của chất rắn trong chất lỏng và các tính chất của dung dịch được tạo thành, đặc biệt là độ nhớt và tỷ trọng của dung dịch tạo thành. Ví dụ như khi hòa tan các cấu tử có khả năng tạo gel vào nước (như gelatin, alginate...), sẽ diễn ra sự thay đổi độ nhớt của dung dịch và quá trình tạo gel có thể xảy ra; do đó, cần lựa chọn cánh khuấy, tốc độ khuấy phù hợp và lựa chọn động cơ có công suất đủ lớn để thực hiện quá trình phối trộn.

- *Quá trình trộn hai chất rắn với nhau*: khi trộn hai chất rắn với nhau, cần chú ý đến sự khác biệt của chúng về kích thước và tỷ trọng. Sự khác biệt càng lớn thì quá trình phối trộn càng khó thực hiện và khi hỗn hợp đã đồng nhất, nếu không dừng đúng thời điểm thì hỗn hợp này có thể bị tách riêng ra.

**b) Thông số công nghệ**: Thông số công nghệ quan trọng nhất trong quá trình phối trộn hai chất lỏng hoặc một chất rắn vào trong chất lỏng là cường độ khuấy. Đối với từng loại nguyên liệu cụ thể, phải xác định cường độ khuấy phù hợp (xem phần phương pháp thực hiện và thiết bị).

- *Nhiệt độ*: trong quá trình phối trộn, nếu nhiệt độ càng cao thì các cấu tử càng dễ phân bố đều vào nhau (trừ trường hợp phối trộn các nguyên liệu vật liệu rời với nhau). Đặc biệt, nhiệt độ tăng sẽ làm tăng khả năng hòa tan chất rắn vào chất lỏng, đồng thời làm giảm độ nhớt của chất lỏng, quá trình phối trộn sẽ dễ dàng hơn. Tuy nhiên, cần chú ý ảnh hưởng của nhiệt độ đến tính chất của các nguyên liệu, ví dụ như sự hồ hóa tinh bột trong quá trình nhào bột, sự bay hơi của các cấu tử dễ bay hơi, khả năng tạo gel, sự biến tính protein của các nguyên liệu có chứa protein... Trong quá trình phối trộn, cần cân đối hiệu quả của quá trình khuấy khi sử dụng nhiệt.

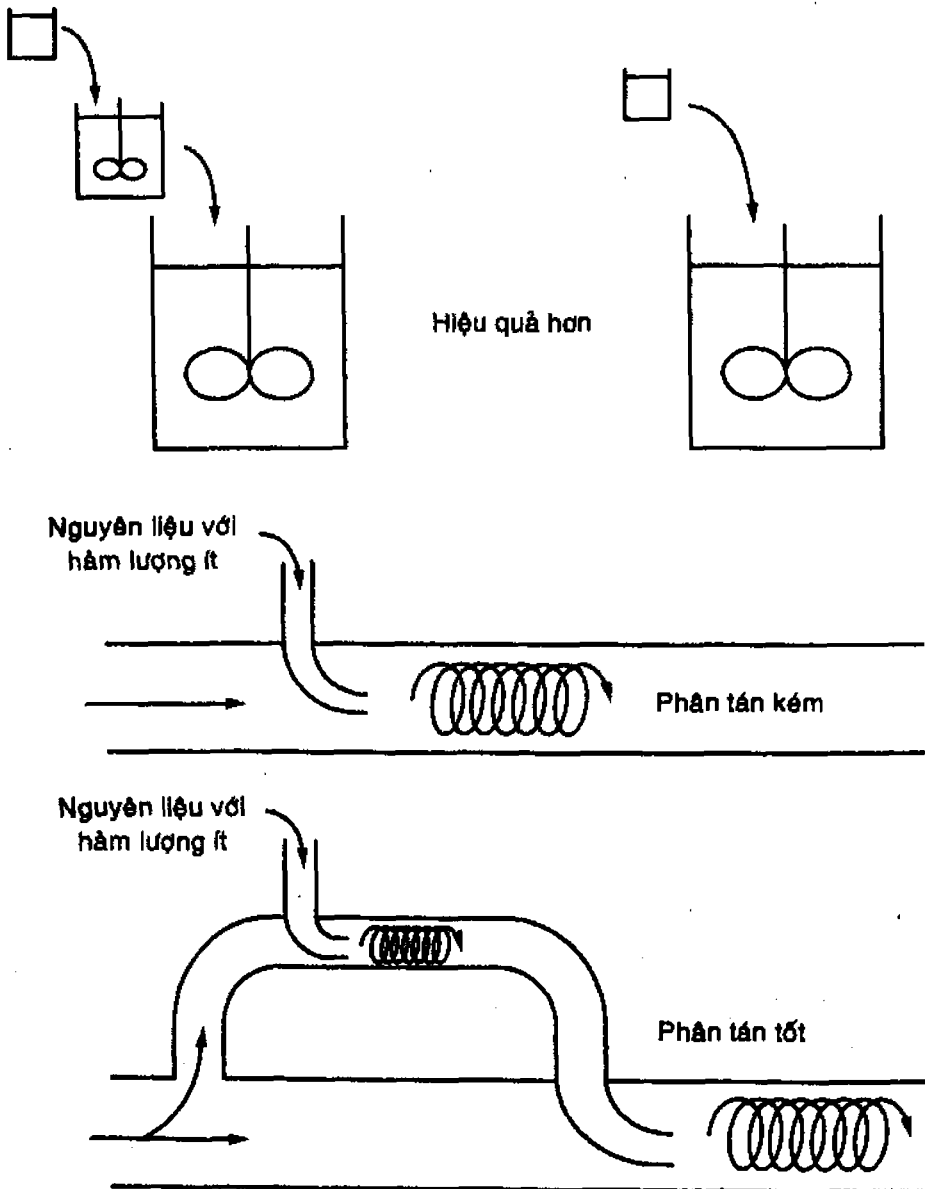
**c) Loại thiết bị và cánh khuấy thực hiện quá trình phối trộn**: Tùy thuộc vào từng loại nguyên liệu phối trộn mà chọn thiết bị và cánh khuấy phù hợp (xem phần phương pháp thực hiện và thiết bị).

## 5- Phương pháp thực hiện và thiết bị

Như đã trình bày ở trên, việc lựa chọn thiết bị phối trộn phụ thuộc vào chủng loại và tính chất nguyên liệu, năng suất yêu cầu, cường độ quá trình khuấy trộn, đồng thời cần phải đảm bảo hiệu quả về mặt năng lượng. Hiện nay, có thể phân loại các thiết bị phối trộn như sau:

- Thiết bị phối trộn các nguyên liệu dạng vật liệu rời với nhau
- Thiết bị phối trộn các chất lỏng có độ nhớt thấp và trung bình
- Thiết bị phối trộn các chất lỏng có độ nhớt cao hoặc nguyên liệu dạng paste
- Thiết bị phối trộn các chất dạng bột vào chất lỏng.

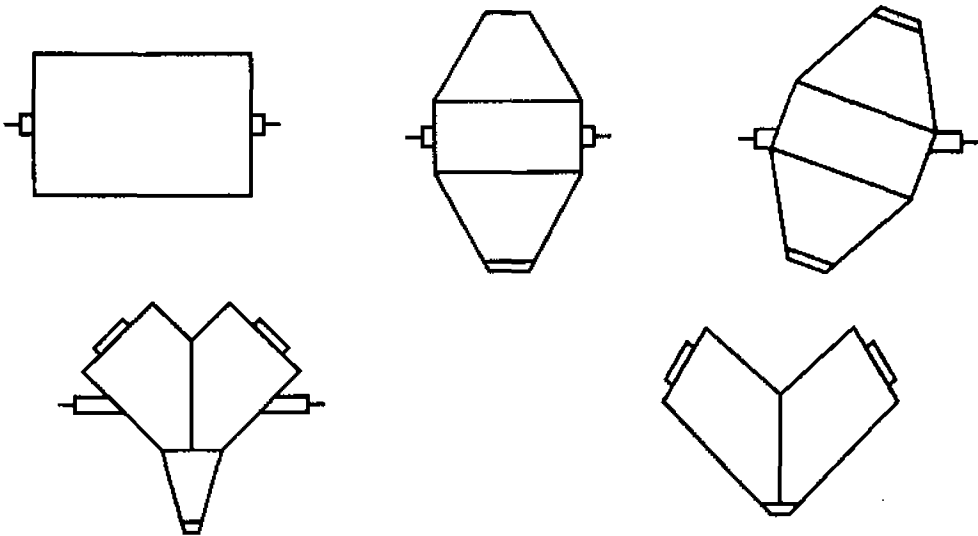
Để quá trình phối trộn đạt hiệu quả cao, đôi khi, quá trình phối trộn được thực hiện qua nhiều giai đoạn (H.2.1.8.2).



**Hình 2.1.8.2** Hệ thống phối trộn nhiều giai đoạn

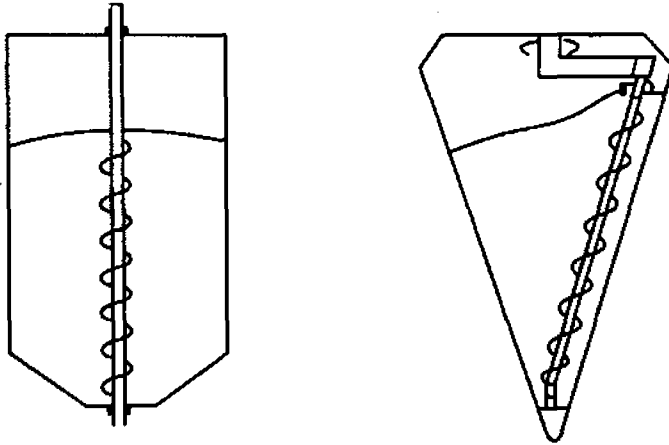
**a) Thiết bị phối trộn các nguyên liệu dạng vật liệu rời với nhau**

*Thiết bị phối trộn thùng quay:* thiết bị cấu tạo bao gồm thùng rỗng, quay quanh trục của thùng. Thiết bị loại này có nhiều hình dạng khác nhau (H.2.1.8.3). Nguyên liệu thường được cho vào với thể tích khoảng 50-60% thể tích thùng, tốc độ quay của thùng thường phụ thuộc vào từng loại nguyên liệu, thường bằng 1/2 tốc độ giới hạn (tốc độ mà hạt vật liệu bắt đầu di chuyển trên thành thùng chứa do lực ly tâm). Cơ chế chuyển động chính của hạt vật liệu trong thiết bị dạng này là khuếch tán, do đó, dễ xuất hiện hiện tượng phân tách. Bên trong thùng có thể lắp thêm các thanh chặn để làm tăng hiệu quả của quá trình phối trộn.



**Hình 2.1.8.3** Các thiết bị phối trộn dạng thùng quay

*Thiết bị phối trộn trục vis đứng:* thiết bị được cấu tạo bao gồm một thân hình trụ đứng, đáy côn hoặc hình côn, bên trong có một trục vis. Trục vis này có thể được lắp thẳng đứng tại trục của thân trụ hoặc lệch một góc nào đó (H.2.1.8.4). Khi trục vis quay sẽ làm cho vật liệu rời chuyển động và phân bố đều vào nhau. Với loại thiết bị này, cơ chế đối lưu chiếm ưu thế nên hiện tượng phân tách có thể được hạn chế.



**Hình 2.1.8.4** Thiết bị trộn sử dụng trục vis đứng

**Thiết bị phối trộn trục vis ngang:** thiết bị cấu tạo gồm một máng hình bán trụ nằm ngang, bên trong chứa một hoặc hai cơ cấu quay trộn. Cơ cấu này có thể là trục vis hoặc ribbon (H.2.1.8.5). Trục vis và ribbon có thể dạng liên tục hoặc đứt quãng. Đối với thiết bị gồm hai trục vis hoặc hai ribbon, thì một trục/ribbon sẽ làm cho vật liệu đi tới và cái còn lại sẽ làm vật liệu chuyển động ngược lại. Nếu thiết bị gián đoạn, vận tốc của vật liệu chuyển động theo hai hướng này sẽ bằng nhau. Nếu thiết bị hoạt động liên tục, vận tốc đi tới của hạt sẽ lớn hơn vận tốc đi ngược lại. Thiết bị này có thể hiệu chỉnh được nhiệt độ bằng cách thiết kế lớp vỏ áo. Nếu thiết kế thân là hình trụ kín thì có thể tạo chân không hoặc áp lực. Cơ chế chuyển động chính là cơ chế đối lưu nên hiện tượng phân tách tuy có diễn ra nhưng mức độ tương đối thấp.



**Hình 2.1.8.5** Thiết bị phối trộn sử dụng ribbon nằm ngang

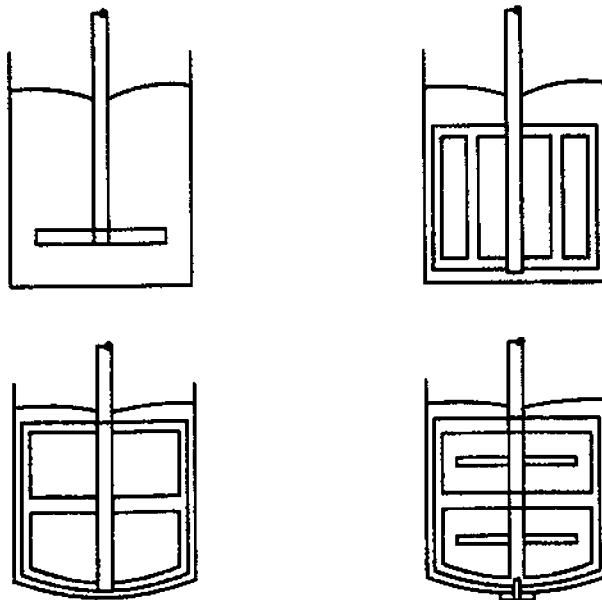


*Thiết bị trộn tầng sôi:* Trong thiết bị trộn tầng sôi, các nguyên liệu có cùng kích thước, hình dạng và tỷ trọng có thể được phối trộn với nhau. Có thể hỗ trợ quá trình trộn bằng cách phun thêm khí vào (khí được cung cấp để tạo trạng thái tầng sôi).

### **b) Quá trình phối trộn hai chất lỏng có độ nhớt thấp**

*Thiết bị khuấy trộn có cánh khuấy mái chèo:* cấu tạo thiết bị bao gồm một thùng khuấy, bên trong có một cánh khuấy dạng một bản mỏng (flat blade) được gắn vào trục khuấy. Tốc độ quay của cánh khuấy thường tương đối thấp, khoảng 20-150rpm. Với thiết bị loại này, các phần tử chất lỏng thường được chuyển động tròn quanh trục và chuyển động ly tâm là chính, còn chuyển động theo phương thẳng đứng là rất ít. Thiết bị loại này luôn luôn cần lắp thêm các thanh chặn trên thành thiết bị.

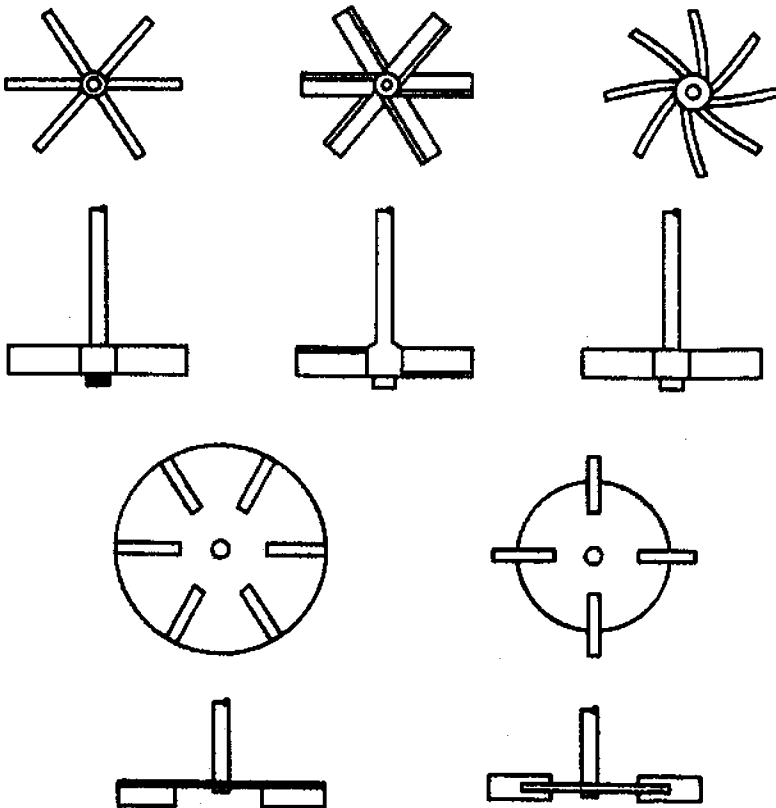
Có thể thiết kế một số mái chèo kiểu khác như dạng khung (sử dụng cho chất lỏng có độ nhớt trung bình), dạng mỏ neo (cơ cấu mỏ neo quay áp sát thành thiết bị, giúp truyền nhiệt tốt và hạn chế hiện tượng đóng cặn trên thành trong quá trình trao đổi nhiệt) hoặc dạng cánh khuấy có hai đoạn làm chất lỏng chuyển động ngược chiều nhau theo phương thẳng đứng (sẽ làm tăng tốc độ trượt tại vị trí gần cánh khuấy), xem hình 2.1.8.6.



**Hình 2.1.8.6** Thiết bị phối trộn với các cánh khuấy mái chèo

Các loại thiết bị có cánh khuấy mái chèo thường được sử dụng để trộn hai chất lỏng hoặc để hòa tan một chất rắn vào trong chất lỏng đều được.

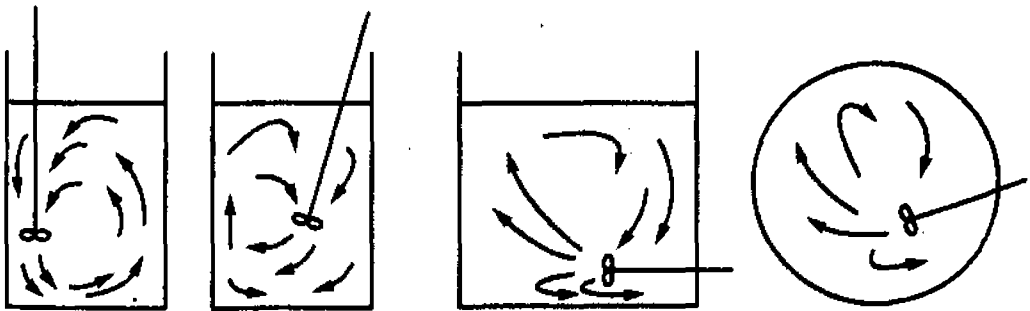
*Thiết bị trộn có cánh khuấy turbine:* khi sử dụng cánh khuấy turbine, cánh khuấy luôn được gắn vào tâm thùng. Thường cánh khuấy turbine có tốc độ quay cao hơn cánh khuấy mái chèo (30-500rpm). Cánh khuấy turbine có nhiều dạng khác nhau. Các cánh khuấy turbine thường tạo ra chuyển động tròn quanh trục cánh khuấy và chuyển động theo phương ly tâm lớn. Có vài loại turbine có thể cải thiện được tốc độ chuyển động thẳng đứng (ví dụ loại turbine có bản nghiêng một góc nhỏ so với phương thẳng đứng - pitched turbine). Các cánh khuấy turbine thường tạo chuyển động tuần hoàn trong thiết bị mạnh hơn nhiều so với cánh khuấy mái chèo, đồng thời hiện tượng trượt (shearing) và chảy rối cũng diễn ra với cường độ cao hơn. Trong thiết bị có cánh khuấy turbine cũng lắp thêm các thanh chặn bên trong thùng để hạn chế hiện tượng xoáy (H.2.1.8.7).



**Hình 2.1.8.7** Thiết bị phối trộn với cánh khuấy turbine

Các loại cánh khuấy turbine có thể khuấy trộn chất lỏng có độ nhớt đến 600poise, hoặc được dùng để pha trộn các dung dịch của các chất rắn hòa tan hoặc để trộn chất khí vào chất lỏng.

*Thiết bị khuấy trộn có cánh khuấy chân vịt:* trong thiết bị khuấy loại này, tốc độ cánh khuấy thường rất lớn, có thể đạt vài ngàn vòng/phút. Các cánh khuấy chân vịt thường tạo nên các chuyển động tròn quanh trục và chuyển động theo phương thẳng đứng rất mạnh. Để hạn chế hiện tượng tạo xoáy, cần lắp các thanh chặn ở thành thùng hoặc gắn cánh khuấy lệch tâm. Khi khuấy chất lỏng có độ nhớt thấp (nhỏ hơn 20 poise), lực đẩy do cánh khuấy tạo ra là tương đối lớn. Trong trường hợp này, cần có cơ cấu giữ cánh khuấy đủ cứng hoặc gắn cánh khuấy vào thành thiết bị (H.2.1.8.8). Các loại cánh khuấy chân vịt thường được sử dụng để phối trộn các chất lỏng có khả năng tạo hệ nhũ tương (phương pháp đồng hóa cơ học). Có thể tạo các răng cưa trên cánh khuấy để khuấy trộn các loại nguyên liệu rắn, có cấu trúc sợi vào chất lỏng (cắt nhỏ các sợi ra). Loại này cũng được sử dụng như máy xay thịt hoặc xay các loại rau quả.



**Hình 2.1.8.8** Thiết bị phối trộn với cánh khuấy dạng chân vịt

Ngoài ra, có thể dùng các cánh khuấy dạng đĩa hoặc dạng côn trong những trường hợp cần cường độ khuấy trộn nhẹ nhàng.

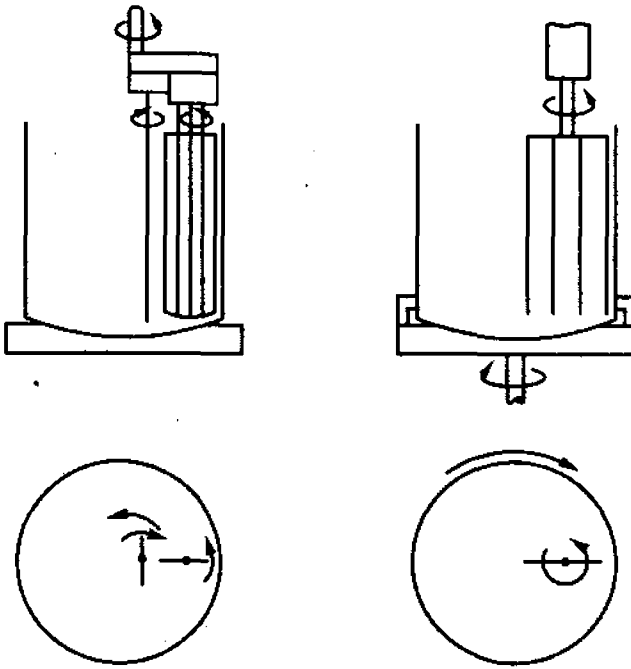
Ngoài các thiết bị khuấy trộn như trên, có thể phối trộn hai chất lỏng với nhau theo một số cách khác như bơm hỗn hợp đó qua các lỗ nhỏ trên một cái đĩa chặn (hoặc qua các ống mà mặt trong có các thanh chặn), phun (injecting) một chất lỏng vào thùng chứa sẵn chất lỏng còn lại, bơm tuần hoàn hỗn hợp bằng bơm ly tâm. Một số loại thiết bị có chức năng hòa tan chất rắn vào dung dịch hoặc có chức năng tương tự như các thiết bị đồng hóa.

**c) Thiết bị phối trộn các nguyên liệu có độ nhớt cao, dạng paste hoặc giả dẻo**

Quá trình phối trộn các chất lỏng có độ nhớt cao hoặc dạng paste có cơ chế khác với khi phối trộn các chất lỏng có độ nhớt thấp. Theo cơ chế đã trình bày ở trên, trong thiết bị phối trộn, từng phần tử nguyên liệu phải tiếp xúc với bộ phận phối trộn. Do các phần tử nguyên liệu không thể chuyển động như trong trường hợp chất lỏng có độ nhớt thấp hay trung bình, cơ cấu phối trộn phải di chuyển và tiếp xúc đến các vị trí của thùng trộn hoặc cơ cấu trộn phải tạo lực chuyển động đủ lớn để có thể làm các phần tử chuyển động đến các vị trí trong thiết bị phối trộn. So với trường hợp trộn hai chất lỏng có độ nhớt thấp hay trung bình, thiết bị trộn loại này có năng suất làm việc nhỏ hơn và tiêu hao năng lượng nhiều hơn. Tốc độ của cơ cấu phối trộn cũng chậm hơn còn thời gian phối trộn thì dài hơn. Các thiết bị phối trộn chất lỏng có độ nhớt cao hoặc nguyên liệu dạng paste thường được sử dụng trong công nghiệp sẽ được giới thiệu dưới đây.

*Thiết bị phối trộn có cánh khuấy dạng mái chèo:* để phối trộn các nguyên liệu dạng lỏng có độ nhớt cao hoặc nguyên liệu dạng paste, có thể dùng thiết bị trộn với cánh khuấy dạng khung, mỏ neo.

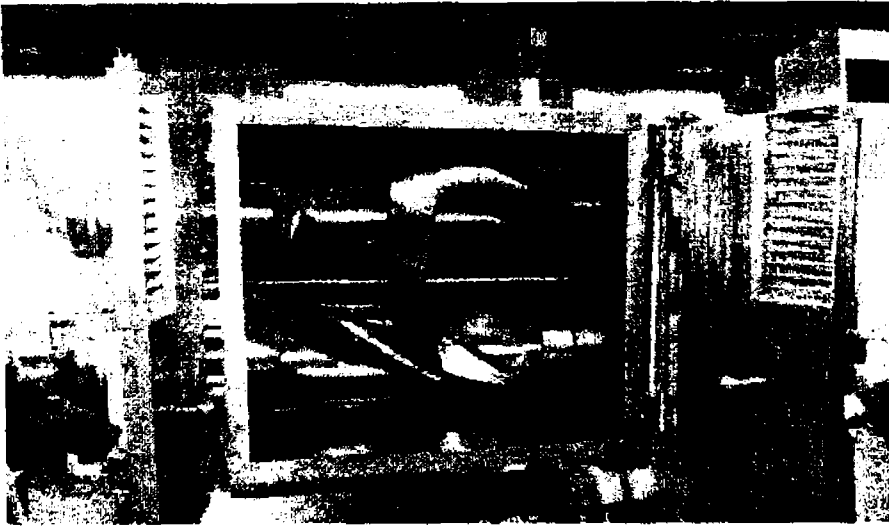
*Thiết bị phối trộn dạng chậu (pan mixer):* cấu tạo thiết bị này gồm có một cái chậu đặt cố định trên một bàn phẳng, hình tròn và bàn này sẽ xoay. Bên trong chậu có thể có một hoặc nhiều cơ cấu phối trộn, được lắp đặt sao cho gần với thành của chậu và gần sát đáy chậu. Các cơ cấu này quay theo hướng ngược với hướng quay của chậu. Khi chậu quay, sẽ làm cho nguyên liệu tiếp xúc với cơ cấu phối trộn và nguyên liệu sẽ được trộn đều. Một dạng khác của thiết bị này là chậu sẽ giữ cố định và cơ cấu trộn sẽ chuyển động bên trong chậu. Các dạng cơ cấu phối trộn thường gặp là dạng khung, dạng móc, dạng nĩa hoặc dạng lỏng sóc như thiết bị đánh trứng. Tùy từng loại nguyên liệu và yêu cầu của quá trình phối trộn mà chọn cơ cấu phối trộn phù hợp (H.2.1.8.9).



**Hình 2.1.8.9** Thiết bị phối trộn dạng chấu

**Máy nhào (kneader):** thiết bị có cấu tạo gồm một máng nằm ngang, đáy có hình yên. Trong máng có các cánh kim loại được gắn trên hai trục song song nhau. Các cánh này quay với chiều quay hướng vào nhau. Khi vận hành, các trục này quay, các cánh cũng sẽ quay và đẩy nguyên liệu ở đáy vượt qua đỉnh yên, đồng thời, làm nguyên liệu trượt trên các cánh, đáy và thành máng. Các cánh này thường chuyển động với quỹ đạo tròn và quỹ đạo của các cánh trên hai trục có thể tiếp tuyến nhau. Tốc độ chuyển động của hai trục thường theo tỷ lệ 1.5:1.0. Còn khi các cánh ở hai trục gối lên nhau thì có thể chuyển động cùng vận tốc hoặc khác vận tốc. Thời gian trộn đối với các thiết bị này có thể từ 2-20 phút. Để tăng hiệu quả phối trộn, có thể thiết kế các cánh trộn dạng Z hoặc dạng  $\Sigma$  (H.2.1.8.10).

**Thiết bị phối trộn liên tục cho nguyên liệu dạng paste:** có khá nhiều loại thiết bị phối trộn cho các loại nguyên liệu dạng paste. Thiết bị điển hình là dạng trục vis. Thiết bị trục vis vừa đóng vai trò là thiết bị phối trộn, vừa đóng vai trò là thiết bị tạo hình. Khi vận hành, dưới tác dụng của trục vis, nguyên liệu được đẩy qua các lỗ hoặc lưới sợi để tạo hình. Các thiết bị nghiền trục cũng có thể có tác dụng phối trộn. Ngoài ra, thiết bị nghiền keo cũng có thể phối trộn nguyên liệu dạng paste.



**Hình 2.1.8.10** Máy nhào

*Thiết bị trộn được lắp trên quy trình vận hành (static in-line mixer): để trộn nguyên liệu dạng paste hoặc các chất lỏng có độ nhớt cao, có thể dùng bơm để bơm qua đường ống, bên trong ống có cơ cấu thích hợp để trộn nguyên liệu. Có nhiều cơ cấu loại này, nhưng nguyên tắc chung là khi nguyên liệu đi qua các cơ cấu này, nó phải bị tách ra thành nhiều dòng, theo nhiều hướng khác nhau rồi dưới tác dụng đẩy của bơm, các dòng này lại hợp với nhau trong đường ống. Theo số liệu thực nghiệm, năng lượng sử dụng trong các thiết bị trộn dạng này thường thấp hơn so với các thiết bị trộn vừa trình bày ở trên. Nguyên tắc này cũng thường được áp dụng khi trộn hai nguyên liệu lỏng có độ nhớt thấp và hàm lượng phối trộn vào là rất thấp.*

## 2.1.9 TẠO HÌNH

### 1- Cơ sở khoa học

Tạo hình là một quá trình sử dụng các tác động cơ lý để tạo cho sản phẩm có hình dạng và khối lượng nhất định. Trong công nghệ thực phẩm, hình dạng các sản phẩm dạng lỏng được quy định bởi hình dạng của bao bì. Còn đối với các loại sản phẩm dạng rắn, hình dạng của sản phẩm được quyết định bởi quá trình tạo hình cho sản phẩm. Quá trình tạo hình cho sản phẩm có thể được thực hiện trong các công đoạn đầu của quá trình chế biến (như tạo hình mì ăn liền, các loại bánh cracker...) hoặc sau khi đã thực hiện xong các quá trình

chế biến và chuẩn bị quá trình bao gói. Đối với đa số các sản phẩm dạng rắn, tạo hình cho sản phẩm là một quá trình được xem như không thể thiếu.

Trong quy trình sản xuất, một loại sản phẩm có thể có hình dạng, kích thước và khối lượng khác nhau. Tuy nhiên, kích thước, hình dạng và khối lượng của sản phẩm được xác định bởi nhiều yếu tố khác nhau. Dưới đây là một số yếu tố quan trọng:

*Yêu cầu của người sử dụng:* ngoài yêu cầu về dinh dưỡng và các tính chất cảm quan như màu sắc, mùi vị, trạng thái... sản phẩm thực phẩm còn phải đáp ứng các yêu cầu sau đây:

- Hình dạng của sản phẩm phải đa dạng, hấp dẫn người sử dụng.
- Lượng sản phẩm phù hợp với khả năng sử dụng của người tiêu dùng: đây là một yêu cầu quan trọng. Yêu cầu về lượng sản phẩm trong một lần thưởng thức phụ thuộc vào từng đối tượng tiêu dùng cụ thể (giới tính, lứa tuổi, thói quen sử dụng sản phẩm...). Ví dụ như khi thiết kế hình dạng của viên kẹo cứng, vì kẹo được sử dụng theo cách ngậm cho viên kẹo tan dần, cần đảm bảo viên kẹo được người dùng ngậm trong thời gian phù hợp.
- Tính tiện lợi trong quá trình sử dụng.

*Yêu cầu về công nghệ:* hình dạng và kích thước sản phẩm phải đảm bảo sao cho việc thực hiện các quá trình tiếp theo sau khi tạo hình được dễ dàng. Ví dụ như khi tạo hình bánh mì, cần đảm bảo kích thước phù hợp để quá trình nướng có thể đảm bảo bánh mì được chín đều.

*Yêu cầu về thiết bị:* hình dạng và kích thước của sản phẩm phải đảm bảo sao cho quá trình gia công tạo hình được thực hiện dễ dàng. Việc chọn sản phẩm có hình dạng quá phức tạp, nhiều chi tiết và góc cạnh sẽ khiến quá trình tạo hình bằng thiết bị khó thực hiện.

*Yêu cầu trong quá trình bảo quản, vận chuyển và phân phối:* khi thiết kế hình dạng và kích thước sản phẩm cần phù hợp để quá trình vận chuyển và bảo quản được dễ dàng và ổn định, cần quan tâm đến độ bền cơ học của sản phẩm.

## **2- Mục đích công nghệ và phạm vi thực hiện**

Quá trình tạo hình có hai mục đích công nghệ chính là chuẩn bị và hoàn thiện.

- *Chuẩn bị*: trong công nghệ sản xuất một số sản phẩm như bánh biscuit, bánh mì, mì sợi... quá trình tạo hình thường diễn ra trước khi thực hiện các công đoạn có mục đích chế biến như nướng, hấp, chiên... Do đó, mục đích của quá trình tạo hình là tạo sản phẩm có kích thước và hình dạng phù hợp, đảm bảo cho quá trình chế biến được diễn ra một cách thuận lợi. Ví dụ như trong quy trình sản xuất mì ăn liền, việc tạo hình sợi mì (cắt sợi) đảm bảo cho quá trình hấp và quá trình chiên diễn ra tốt. Nếu kích thước sợi mì quá nhỏ, độ bền cơ học của sợi mì kém thì trong quá trình hấp và đặc biệt là quá trình chiên, mì dễ bị gãy vụn. Còn nếu sợi mì quá lớn, sự biến đổi trong sợi mì không đồng nhất. Các biến đổi tại tâm của sợi mì có thể chưa đạt yêu cầu (undercooked); trong khi đó, tại bề mặt, các biến đổi sẽ diễn ra vượt mức yêu cầu (overcooked). Trong quá trình tạo hình bánh bích quy, ngoài việc đảm bảo sự đồng đều trong bánh về mặt các biến đổi, quá trình tạo hình còn giúp làm tăng hiệu quả quá trình truyền nhiệt, truyền khối trong quá trình nướng.

- *Hoàn thiện*: một quá trình gia công có mục đích hoàn thiện khi nó làm tăng giá trị hàng hóa của sản phẩm. Việc tạo hình cho sản phẩm làm tăng giá trị của sản phẩm, đặc biệt là giá trị cảm quan và chất lượng sử dụng của sản phẩm. Một sản phẩm có hình dáng bắt mắt, có khối lượng và kích thước phù hợp và người tiêu dùng dễ sử dụng thì bao giờ cũng được đánh giá cao.

## **3- Các biến đổi của nguyên liệu**

Trong quá trình tạo hình, chủ yếu là các tác dụng cơ lý lên nguyên liệu, do đó, các biến đổi trong quá trình tạo hình thường không nhiều, chủ yếu là các biến đổi về vật lý. Trong quá trình tạo hình, ngoài việc tạo kích thước và hình dạng của sản phẩm, tùy theo phương pháp tạo hình, có thể có các biến đổi khác như sự thay đổi tỷ trọng, thay đổi các tính chất cơ lý của nguyên liệu. Trong quá trình tạo hình bằng phương pháp nén ép, thường tỷ trọng của sản phẩm sau quá trình tạo hình sẽ tăng. Khi tạo hình các sản phẩm mà thành



phần tạo cấu trúc có sự tham gia của protein (như mì ăn liền, đậu hũ...), sự tác động của các lực cơ học trong quá trình tạo hình như nén ép, cán... có thể làm thay đổi cấu trúc và các tính chất cơ lý của sản phẩm. Ngoài ra, quá trình tạo hình có liên quan đến biến đổi pha như trong quá trình tạo hình cho chocolate.

#### **4- Các yếu tố ảnh hưởng**

Trong quá trình tạo hình, yếu tố chính ảnh hưởng đến quá trình là tính chất của nguyên liệu. Dưới đây là một số tính chất của nguyên liệu cần quan tâm:

- Tỷ trọng của nguyên liệu
- Tính chất cơ lý của nguyên liệu: độ cứng, độ đàn hồi, độ bền cơ học...
- Tính chất lưu biến của nguyên liệu: trong quá trình tạo hình cho các nguyên liệu dạng paste (như bột nhào trong sản xuất mì ăn liền, bánh mì...), tính chất lưu biến có tác động lớn đến quá trình tạo hình.
- Kích thước của nguyên liệu: khi tạo hình sản phẩm từ các nguyên liệu dạng bột, kích thước nguyên liệu là một tính chất quan trọng ảnh hưởng đến quá trình tạo hình. Nếu kích thước của hạt bột càng to, quá trình tạo hình sẽ càng khó.
- Độ dính của sản phẩm: độ dính của sản phẩm thường ảnh hưởng đến quá trình tách khuôn sau khi tạo hình. Nếu nguyên liệu có độ dính cao, cần có phương pháp phù hợp để tránh hiện tượng dính nguyên liệu lên bề mặt khuôn, gây khó khăn trong quá trình tách khuôn.

Ngoài ra, các phương pháp tạo hình khác nhau và các thông số công nghệ khác nhau cũng sẽ ảnh hưởng đến quá trình tạo hình sản phẩm.

#### **5- Phương pháp tạo hình và thiết bị**

Việc lựa chọn phương pháp và thiết bị tạo hình phụ thuộc vào tính chất của nguyên liệu, yêu cầu về hình dạng, kích thước của sản

phẩm và khả năng về vốn đầu tư sản xuất. Dưới đây sẽ trình bày một số phương pháp tạo hình phổ biến trong công nghệ thực phẩm.

*Phương pháp nén ép:* trong phương pháp nén ép, dưới tác dụng của áp lực, nguyên liệu sẽ được nén chặt lại, có thể nén thành hình dạng nhất định (với khuôn ép có hình dạng phù hợp như khi ép khuôn tạo hình trong sản xuất đậu hũ) hoặc nén ép thành tấm lớn rồi cắt định hình.

*Phương pháp dập hình:* trong phương pháp này, các khuôn có hình dạng định trước sẽ được dập xuống khối nguyên liệu, tạo thành sản phẩm có hình dạng khác nhau. Sản phẩm tạo hình điển hình theo phương pháp này là tạo hình bánh bích quy trước khi thực hiện quá trình nướng. Bánh bích quy có thể được tạo hình theo bốn phương pháp phổ biến như sau:

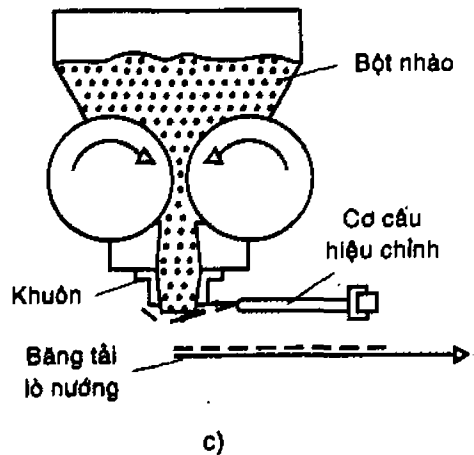
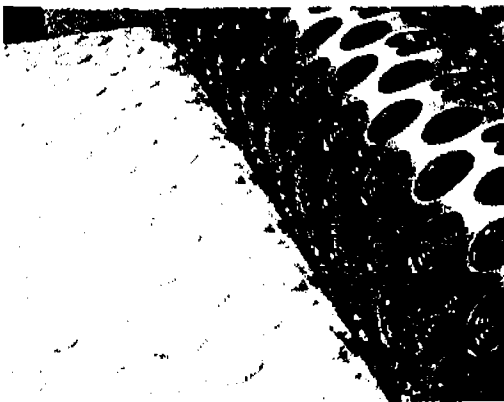
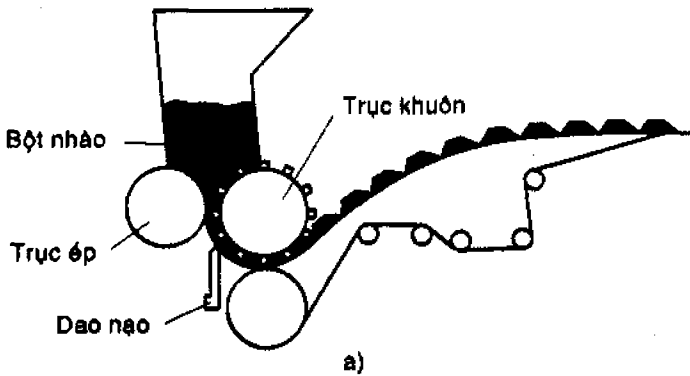
- Khối bột nhào sẽ được ép rồi được một khuôn quay bằng kim loại tạo hình sản phẩm (H.2.1.9.1a)
- Khối bột nhào được cán thành tấm và được dập hình bởi một trục quay (H.2.1.9.1b). Phương pháp này có thể được ứng dụng để in hình lên bề mặt của bánh bích quy.
- Khối bột nhào được ép đùn qua các lỗ khuôn và được cắt bằng các sợi dây nhuyễn bằng kim loại (H.2.1.9.1c)
- Khối bột nhào được ép đùn và tạo thành dạng ribbon rồi được cắt theo chiều dài nhất định bằng dao cắt.

Kẹo cũng có thể được tạo hình nhờ phương pháp dập hình. Theo đó, kẹo sau khi quật (hoặc cán) sẽ được tạo thành dạng hình chóp. Đỉnh của hình chóp được máy vuốt kẹo kéo ra tạo thành tấm có chiều rộng và chiều dày xác định, sau đó được máy dập thành viên.

*Phương pháp rót khuôn:* trong phương pháp này, thường nguyên liệu có dạng lỏng hoặc dạng paste, được rót vào khuôn có kích thước và hình dạng cho trước, sau đó, được hóa rắn rồi tách khuôn. Ngoài phương pháp dập hình, kẹo cũng có thể được tạo hình bằng phương pháp rót khuôn. Theo đó, khối bán thành phẩm sẽ được rót vào các khuôn có kích thước và hình dạng cho trước. Các khuôn này được gắn vào các băng tải. Sau khi rót khuôn xong, băng tải sẽ đưa bán thành phẩm đến khu vực làm nguội, dịch đường sẽ được kết tinh và sau đó

được tách khuôn, khuôn sau đó lại được chuyển đến khu vực rót. Phương pháp này có thể được sử dụng để rót khuôn cho các loại kẹo có nhân dạng lỏng hoặc để phủ chocolate cho kẹo. Tùy theo loại kẹo mà khuôn có thể được làm từ các loại vật liệu khác nhau. Thường có ba loại vật liệu chính được sử dụng để làm khuôn:

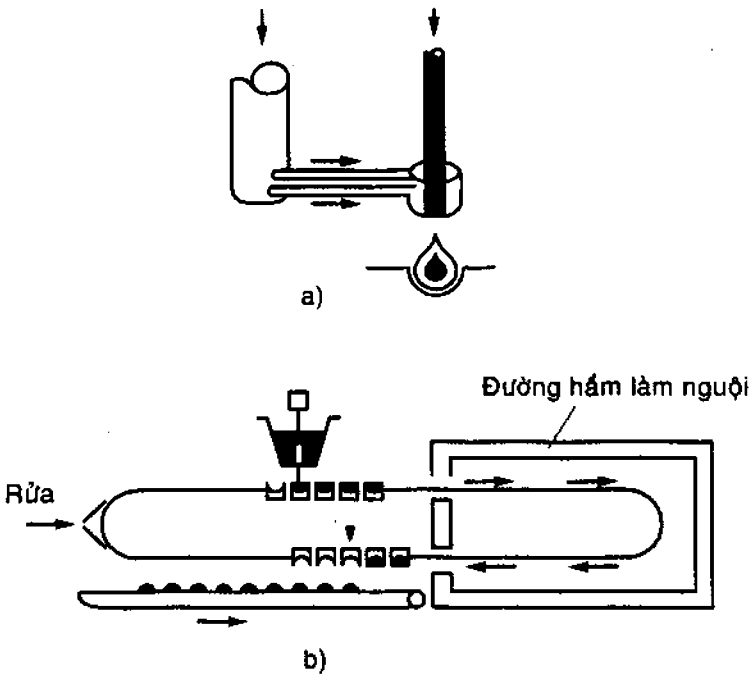
- Kim loại: thường khuôn bằng kim loại được sử dụng trong sản xuất kẹo cứng. Khi đó, việc tách khuôn được thực hiện bằng lực cơ học.
- Nhựa PVC: thường được sử dụng trong sản xuất kẹo mềm, việc tách khuôn được thực hiện bằng biến dạng cơ học.
- Nhựa polytetraflouroethylen được phủ nhôm: được dùng trong sản xuất các loại jelly, gum...



**Hình 2.1.9.1** Một số thiết bị tạo hình bánh biscuit

a) Dạng khuôn quay; b) Dạng trục dập hình

c) Dạng ép đùn sử dụng dây cắt

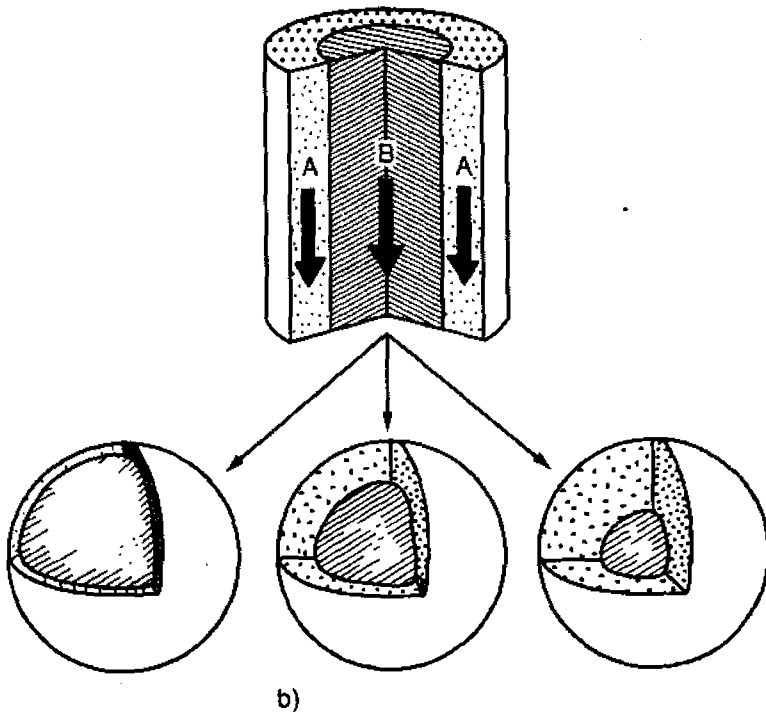
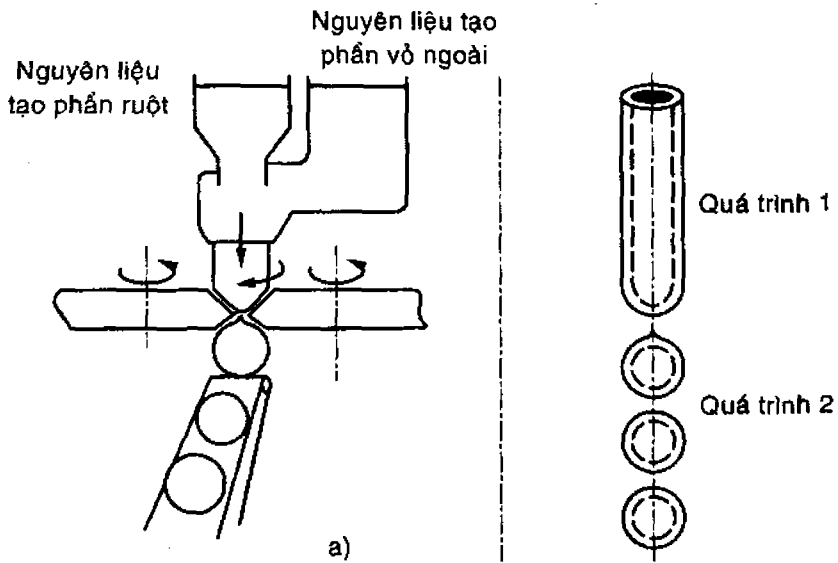


**Hình 2.1.9.2** Thiết bị tạo hình kẹo bằng phương pháp rót khuôn  
 a) Đồ khuôn tạo sản phẩm hai lớp; b) Đồ khuôn tạo sản phẩm một lớp và dùng khí để tách sản phẩm ra khỏi khuôn

**Phương pháp cán cắt:** theo phương pháp này, nguyên liệu thường được cán thành tấm phẳng với chiều dày xác định, sau đó, được cắt thành sợi. Đây là phương pháp tạo hình phổ biến trong sản xuất các sản phẩm có dạng sợi như mì ăn liền.

**Phương pháp tạo hình khác:** phương pháp tạo hình cho các sản phẩm bánh mì có nhân được thể hiện trên hình 2.1.9.3. Theo đó, vật liệu làm nhân (jam, thịt...) và bột nhào được ép đùn cùng với nhau (co-extruded) và được đưa đến đĩa tạo hình. Trong thiết bị này, độ dày của lớp vỏ bánh và đường kính của nhân được điều khiển bằng tốc độ của hai dòng nguyên liệu. Do đó, phương pháp tạo hình này làm cho sản phẩm có hình dáng đa dạng.

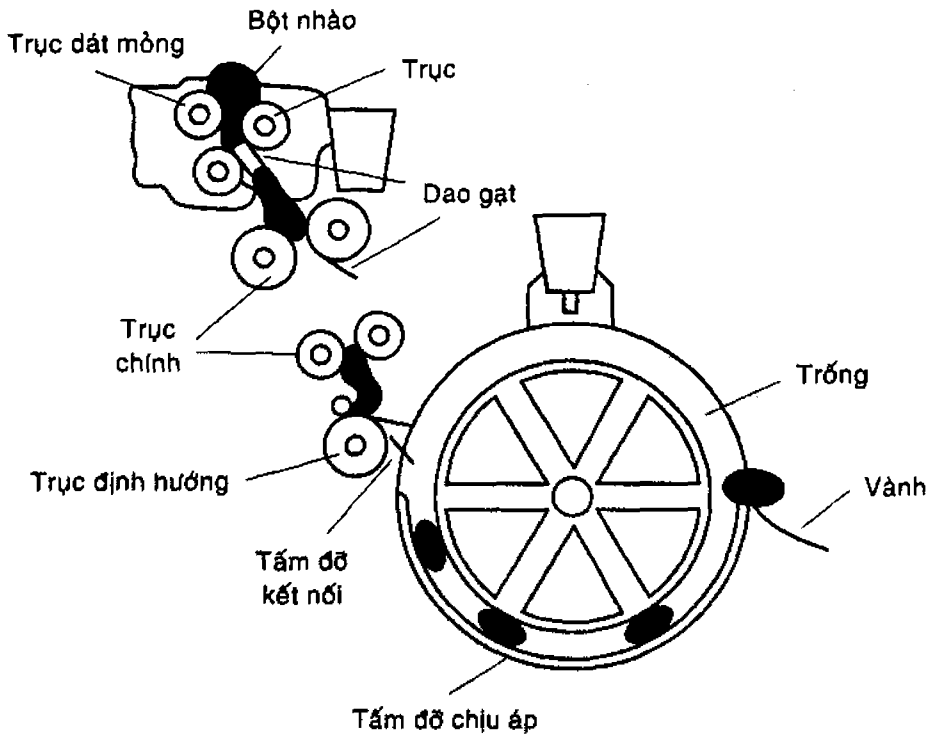
Hình 2.9.1.4 giới thiệu một phương pháp khác để tạo hình bánh mì: quá trình tạo hình bánh mì bao gồm ba giai đoạn: cán tấm, cuộn (curling) và lăn tròn (rolling - sealing).



**Hình 2.9.1.3** Thiết bị tạo hình sản phẩm dạng hình cầu hai lớp

a) Sơ đồ ép và tạo hình cầu

b) Lớp A và B có thành phần nguyên liệu khác nhau



**Hình 2.1.9.4** Thiết bị tạo hình bánh mì dạng khuôn trống

## 2.1.10 NGHIÊN

### 1- Cơ sở khoa học

Bản chất của quá trình nghiền là làm giảm kích thước của vật liệu, thông thường là các loại vật liệu rời, bằng tác động của các lực cơ học. Nghiền là một trong các quá trình được sử dụng phổ biến trong công nghệ thực phẩm.

Trong quá trình nghiền, có ba loại lực cùng tác dụng lên vật liệu: lực nén, lực va đập và lực ma sát (shear). Tuy nhiên, tùy từng quá trình, sẽ có một loại lực chiếm ưu thế. Trong quá trình nghiền thô các loại vật liệu cứng, lực nén chiếm ưu thế. Lực ma sát thường chiếm ưu thế trong quá trình nghiền các loại vật liệu mềm, đặc biệt là trong quá trình nghiền tinh. Lực va đập thường được ứng dụng trong cả quá trình nghiền thô, nghiền trung gian và cả nghiền tinh.

Một trong các thông số quan trọng để đánh giá quá trình nghiền là tỷ lệ giảm kích thước, được xác định bằng tỷ lệ kích thước trung bình của nguyên liệu trước khi nghiền và kích thước trung bình của

nguyên liệu sau khi nghiền. Quá trình nghiền thô có tỷ lệ giảm kích thước thường nhỏ hơn 8:1, trong khi đó, quá trình nghiền tinh có tỷ lệ giảm thể tích thường xấp xỉ 100:1. Trong công nghệ thực phẩm, kích thước của vật liệu rời thường được xác định theo phương pháp sàng.

### **Năng lượng cho quá trình nghiền**

Quá trình nghiền được chia ra làm hai giai đoạn:

- Hạt sẽ bị vỡ ra theo các vết nứt có sẵn trên hạt
- Hình thành các vết nứt mới và hạt tiếp tục bị vỡ theo các vết nứt này.

Trong quá trình nghiền, khi một lực tác dụng lên vật liệu, vật liệu đó sẽ bị biến dạng. Tùy thuộc vào loại lực tác dụng và tính chất cơ lý của hạt vật liệu, quá trình biến dạng sẽ khác nhau, có thể xảy ra hai trường hợp:

- Vật sẽ bị biến dạng đàn hồi và trở lại trạng thái ban đầu khi lực không còn tác dụng nữa
- Nếu lực đủ lớn, vật sẽ bị biến dạng hoàn toàn và không trở lại trạng thái ban đầu khi lực không tác dụng nữa.

Trong quá trình nghiền, năng lượng  $dE$  tiêu tốn cho quá trình nghiền để nguyên liệu thay đổi kích thước  $dx$  (xét trong một đơn vị khối lượng của nguyên liệu) sẽ được tính như sau:

$$\frac{dE}{dx} = \frac{K}{x^n} \quad (1)$$

Tuy nhiên, các tác giả khác nhau thường tính toán với giá trị  $n$  khác nhau.

### **Định luật Rittinger**

Định luật Rittinger cho rằng, trong quá trình nghiền, năng lượng cần thiết cho quá trình nghiền tỷ lệ với diện tích bề mặt mới được tạo thành. Trong công thức (1) thì  $n = 2$ .

$$\text{Vì vậy: } E = K \left( \frac{1}{x_1} - \frac{1}{x_2} \right) \quad (2)$$

với  $x_1, x_2$  lần lượt là kích thước trung bình của vật liệu trước và sau quá trình nghiền. Trong trường hợp này,  $K$  được gọi là hằng số Rittinger.

Định luật Rittinger thường được áp dụng trong quá trình nghiền tinh, khi mà diện tích bề mặt được tạo thêm trong quá trình nghiền sẽ tăng cao.

### **Định luật Kick**

Kick cho rằng, năng lượng cần thiết cho quá trình nghiền tỷ lệ với tỷ lệ kích thước của nguyên liệu trước và sau quá trình nghiền. Vì vậy, trong công thức (1),  $n = 1$ .

$$\text{Do đó} \quad E = K \ln \left( \frac{x_1}{x_2} \right) \quad (3)$$

Định luật Kick thường được áp dụng đối với các quá trình nghiền thô, khi mà phần lớn năng lượng được sử dụng để làm vỡ nguyên liệu còn năng lượng tiêu tốn cho quá trình biến dạng thường nhỏ.

Như vậy, năng lượng cho quá trình nghiền tính theo định luật Kick thường rất thấp so với trường hợp sử dụng định luật Rittinger.

### **Định luật Bond**

Theo F.C. Bond, trong công thức (1),  $n = 3/2$ .

$$\text{Vì vậy} \quad E = 2K \left[ \frac{1}{(x_1)^{3/2}} - \frac{1}{(x_2)^{3/2}} \right] \quad (4)$$

$x_1, x_2$  là kích thước trung bình của vật liệu trước và sau khi nghiền.

$K = 5E_t$  với  $E_t$  là năng lượng cần thiết (kWh/tấn) để nghiền vật liệu có kích thước to vô cùng đến khi có 80% khối lượng vật liệu đó lọt qua sàng với kích thước  $100\mu\text{m}$ .  $E_t$  còn được gọi là chỉ số làm việc Bond, thường được xác định trong phòng thí nghiệm. Định luật Bond thường được áp dụng trong tính toán năng lượng cho quá trình nghiền từ nghiền thô đến nghiền tinh.

## **2- Mục đích công nghệ và phạm vi thực hiện**

Quá trình nghiền thường có nhiều mục đích công nghệ khác nhau. Sau đây, xin giới thiệu một số mục đích công nghệ chính của quá trình nghiền trong công nghiệp thực phẩm.



- *Chuẩn bị*: trong công nghiệp thực phẩm, quá trình nghiền thường được áp dụng để chuẩn bị cho một số công đoạn tiếp theo như trích ly, ép, phối trộn... Ví dụ, trước khi trích ly hoặc ép để thu hồi chất béo trong các hạt có dầu, nguyên liệu thường được nghiền để tăng hiệu quả quá trình trích ly hoặc ép. Còn trong công nghệ sản xuất chocolate, đường được nghiền mịn để chuẩn bị cho quá trình phối trộn các loại nguyên liệu với nhau. Đa số các loại nguyên liệu dạng vật liệu rời nếu có kích thước không đồng đều với nhau thì chúng thường được nghiền trước khi được đem đi phối trộn.

- *Chế biến*: đối với các loại bột ngũ cốc, quá trình nghiền là quá trình quan trọng nhất để chuyển nguyên liệu từ dạng hạt có kích thước lớn thành bột có kích thước nhỏ. Ví dụ, trong công nghệ sản xuất bột mì, hạt lúa mì được nghiền đến kích thước khoảng  $150\mu\text{m}$ . Ngoài biến đổi làm giảm kích thước của nguyên liệu, trong công nghệ sản xuất các loại bột ngũ cốc, quá trình nghiền còn làm thay đổi thành phần hóa học của sản phẩm so với nguyên liệu do tách bỏ các lớp vỏ thóc và vỏ cám của hạt. Còn trong quá trình chế biến chocolate, quá trình conching (kết hợp giữa nghiền và xử lý nhiệt) sẽ làm giảm kích thước của các loại nguyên liệu như đường, sữa bột đến kích thước rất nhỏ (không thể cảm nhận được trạng thái hạt ở dạng vật liệu rời), đồng thời, làm cho các thành phần phân bố đều vào nhau.

- *Hoàn thiện*: trong công nghệ sản xuất cà phê rang xay, sau khi rang, cà phê sẽ được nghiền trước khi bao gói. Kích thước của bột cà phê tùy thuộc vào từng loại sản phẩm (phụ thuộc vào cách pha chế).

### **3- Các biến đổi của nguyên liệu**

- *Vật lý*: biến đổi vật lý quan trọng nhất trong quá trình nghiền là kích thước của nguyên liệu sẽ giảm, diện tích bề mặt riêng sẽ tăng lên. Trong công nghiệp thực phẩm, việc tăng diện tích bề mặt riêng có thể làm tăng hiệu quả của quá trình truyền nhiệt và truyền khối (ví dụ tăng tốc độ trích ly). Bên cạnh đó, việc tăng diện tích bề mặt của vật liệu thường làm tăng tốc độ của các phản ứng oxy hóa do tiếp xúc với oxy nhiều hơn; mật độ vi sinh vật trên vật liệu sẽ tăng lên và các phản ứng được xúc tác bởi enzyme sẽ dễ dàng hơn (trong trường hợp quá trình nghiền vật liệu để chuẩn bị cho các phản ứng enzyme

như trong quá trình thủy phân tinh bột trong gạo bằng enzyme). Ngoài ra, diện tích bề mặt riêng tăng còn làm tăng tốc độ bay hơi của các cấu tử dễ bay hơi, đặc biệt là các cấu tử hương.

Trong quá trình nghiền, dưới tác dụng của các lực, nhiệt độ của vật liệu sẽ tăng lên, đặc biệt là trong các quá trình nghiền mà lực ma sát chiếm ưu thế. Khi nhiệt độ của vật liệu tăng lên, có thể xuất hiện một số biến đổi về cấu trúc (thường liên quan đến sự thay đổi pha) hoặc một số phản ứng hóa học sẽ diễn ra, ảnh hưởng đến quá trình nghiền cũng như tính chất của sản phẩm. Do đó, trong quá trình nghiền, khi cần hạn chế hiện tượng tăng nhiệt độ, trong thiết bị nghiền cần phải được thiết kế bộ phận giải nhiệt để hạn chế hiện tượng tăng nhiệt. Ví dụ, trong quá trình nghiền ca cao để sản xuất bơ ca cao, nhiệt độ của khối ca cao có thể tăng lên đến 60°C khi sử dụng các loại thiết bị nghiền đĩa hoặc nghiền trục. Khi nhiệt độ tăng, các chất béo chuyển sang trạng thái lỏng, làm khối ca cao chuyển sang dạng paste, giảm hiệu quả quá trình nghiền. Ngoài ra, khi nhiệt độ tăng, phản ứng Maillard trong ca cao diễn ra mạnh hơn, ảnh hưởng đến tính chất cảm quan của sản phẩm bột ca cao thành phẩm.

- *Hóa học*: khi nghiền vật liệu, cấu trúc của vật liệu bị phá vỡ, các thành phần dễ bị oxy hóa bên trong vật liệu như các acid béo, vitamin... sẽ có điều kiện tiếp xúc với oxy, do đó các phản ứng oxy hóa sẽ diễn ra. Các phản ứng này diễn ra thường làm giảm giá trị dinh dưỡng của sản phẩm. Do đó, các sản phẩm sau khi nghiền thường được bảo quản trong các điều kiện nghiêm ngặt hơn so với trước khi nghiền.

Ngoài ra, còn có một số phản ứng hóa học khác diễn ra trong quá trình nghiền do nhiệt sinh ra thúc đẩy các phản ứng hóa học dễ xảy ra hơn.

- *Hóa lý*: trong quá trình nghiền, diện tích bề mặt riêng tăng lên, tốc độ bay hơi của các cấu tử dễ bay hơi tăng lên, đặc biệt là trong quá trình nghiền có sinh ra nhiệt. Hiện tượng này sẽ làm giảm giá trị cảm quan về mùi của sản phẩm. Bên cạnh đó, nếu sản phẩm nghiền có tính chất hút ẩm thì sau khi nghiền, tốc độ hút ẩm sẽ tăng lên, làm độ ẩm của sản phẩm tăng lên, có thể dẫn đến hiện tượng nguyên liệu bị vón cục và dính vào thiết bị, làm ảnh hưởng đến quá trình nghiền. Do đó, nếu quá trình nghiền là quá trình hoàn thiện sản phẩm thì sau khi nghiền, sản phẩm cần được bao gói ngay để

hạn chế tổn thất hương cũng như hiện tượng hút ẩm. Ngoài ra, có thể xuất hiện hiện tượng biến tính protein do tác dụng của nhiệt độ sinh ra trong quá trình nghiền.

- *Hóa sinh*: đối với nguyên liệu thực phẩm sau khi nghiền, các phản ứng oxy hóa được xúc tác bởi enzyme sẽ diễn ra mạnh hơn vì cơ chất tiếp xúc với oxy nhiều hơn.

- *Sinh học*: khi nghiền vật liệu, dưới tác dụng của lực cơ học, vi sinh vật có thể bị tiêu diệt nhưng mức độ không đáng kể. Sau khi nghiền, diện tích bề mặt riêng tăng lên, mật độ vi sinh vật có thể tăng lên. Đồng thời, các thành phần dinh dưỡng thích hợp của vi sinh vật bên trong nguyên liệu có thể thoát ra bề mặt, làm vi sinh vật phát triển mạnh hơn. Sự phát triển của vi sinh vật có thể làm giảm chất lượng của thực phẩm, đặc biệt là sự hình thành của các cấu tử tạo mùi xấu do vi sinh vật sinh tổng hợp nên.

#### 4- Các yếu tố ảnh hưởng

##### a) Tính chất nguyên liệu

Tính chất nguyên liệu là yếu tố ảnh hưởng nhiều nhất đến quá trình nghiền. Việc xác định tính chất của nguyên liệu có ý nghĩa rất quan trọng để thực hiện quá trình nghiền với hiệu quả kinh tế cao nhất. Trước khi thực hiện quá trình nghiền, một số tính chất sau đây của nguyên liệu cần được quan tâm: kích thước, độ cứng, độ dai, độ dính, độ ma sát, nhiệt độ nóng chảy, cấu trúc, khối lượng riêng, độ ẩm, các thành phần hóa học kém ổn định, độ đồng nhất, độ sạch. Dưới đây sẽ trình bày một số tính chất quan trọng nhất.

- *Kích thước của nguyên liệu*: kích thước của nguyên liệu là yếu tố đầu tiên được quan tâm khi tính toán và thiết kế, lựa chọn thiết bị nghiền. Việc xác định kích thước của nguyên liệu cũng như kích thước yêu cầu của sản phẩm sẽ giúp lựa chọn thiết bị phù hợp. Kích thước của nguyên liệu càng lớn thì càng dễ bị vỡ ra khi chịu tác động cùng một lực cơ học.

- *Độ cứng*: các loại nguyên liệu cứng thường vỡ rất nhanh khi lực tác dụng vào vượt giới hạn đàn hồi của chúng. Tuy nhiên, nguyên liệu càng cứng thì năng lượng tiêu tốn cho quá trình nghiền càng lớn và thời gian chịu lực của nguyên liệu phải càng dài. Do đó, thông thường, nguyên liệu cứng thì: hoặc tốc độ nhập liệu phải nhỏ, hoặc công suất

máy nghiền phải đủ lớn. Thông thường, nguyên liệu càng cứng thì độ ma sát càng cao, mức độ ăn mòn cơ học đối với bề mặt thiết bị nghiền càng cao. Do đó, khi nghiền vật liệu cứng, thiết bị nghiền thường được chế tạo bằng thép có magie và làm cho tốc độ chuyển động tương đối giữa nguyên liệu và bề mặt thiết bị nghiền chậm.

- *Độ ma sát*: đối với các loại nguyên liệu có độ ma sát thấp (đặc biệt là các loại nguyên liệu giàu béo), thường sử dụng碌 va đập hoặc碌 nẹp ép để nghiền.

- *Cấu trúc của nguyên liệu*: cấu trúc của nguyên liệu sẽ quyết định việc lựa loại碌 cơ học chủ yếu tác động lên nguyên liệu trong quá trình nghiền. Nguyên liệu giòn hoặc có cấu trúc tinh thể thì sự gãy vỡ dễ dàng diễn ra khi xuất hiện các vết nứt trên nguyên liệu. Trong trường hợp này,碌 nén là thích hợp cho quá trình nghiền. Nếu nguyên liệu mà chưa vỡ khi trên chúng đã xuất hiện nhiều vết nứt thì nên chọn碌 nghiền chủ yếu là碌 ma sát hoặc碌 va đập. Còn đối với các loại nguyên liệu có cấu trúc dạng sợi, thì碌 nghiền chủ yếu là碌 cắt xé.

- *Độ ẩm của nguyên liệu*: độ ẩm của nguyên liệu có ảnh hưởng rất nhiều đến năng suất và hiệu quả của quá trình nghiền, đôi khi ảnh hưởng tích cực lẫn tiêu cực. Đối với một số loại nguyên liệu, khi độ ẩm vượt quá 2-3% (w/w), khi nghiền, chúng sẽ bám vào thiết bị, làm tăng tổn thất và giảm hiệu quả quá trình nghiền. Khi độ ẩm cao, có thể chúng sẽ kết chùm lại với nhau. Đây là hiện tượng cần phải hạn chế trong quá trình nghiền, đặc biệt là quá trình nghiền tinh. Ngoài ra, khi nguyên liệu có độ ẩm càng cao, năng lượng tiêu tốn cho quá trình nghiền sẽ càng tăng. Khi nghiền hạt lúa mì để tách phôi, nếu độ ẩm càng cao, chúng có xu hướng bị biến dạng hơn là làm phôi được tách ra. Còn khi nguyên liệu quá khô, có thể chúng sẽ vỡ không đúng như mong muốn. Ví dụ, khi độ ẩm của hạt lúa mì quá thấp, cám và vỏ trấu có thể vỡ ra và đi vào trong bột mì thành phẩm, không tách ra được, làm giảm chất lượng của sản phẩm. Ngoài ra, nghiền nguyên liệu càng khô, bụi tạo ra càng nhiều. Bụi có thể gây ảnh hưởng xấu đến sức khỏe người vận hành do nó gây ra các bệnh liên quan với đường hô hấp, đồng thời, hàm lượng bụi trong khô khí càng cao, khả năng cháy nổ sẽ càng tăng, ảnh hưởng đến an toàn sản xuất. Nói chung, mỗi một loại nguyên liệu sẽ có một độ ẩm tối ưu cho quá trình nghiền. Khi cần thiết, cần phải hiệu chỉnh độ ẩm của nguyên liệu đạt giá trị tối ưu (ví dụ như nghiền bột mì).

- *Tính mất cảm nhiệt của nguyên liệu*: trong quá trình nghiền, nhiệt có thể được sinh ra do lực ma sát hoặc do lực nén tác dụng lên nguyên liệu (khi lực nén tác dụng lên nguyên liệu còn nằm trong giới hạn đàn hồi, nguyên liệu sẽ hấp thu năng lượng này và giải phóng ra nhiệt khi ngưng tác dụng lực). Khi nhiệt sinh ra, nhiệt độ của nguyên liệu sẽ tăng lên, có thể làm ảnh hưởng đến chất lượng của sản phẩm sau quá trình nghiền (như đã trình bày trong phần các biến đổi của nguyên liệu). Trong công nghiệp, có thể hiệu chỉnh nhiệt độ của quá trình nghiền bằng cách sử dụng thiết bị vỏ áo hoặc sử dụng chất giải nhiệt bên trong trục (trường hợp nghiền trục). Trong một số trường hợp, nitơ lỏng, đá carbonic, nước đá được trộn vào nguyên liệu trước khi nghiền để hạn chế hiện tượng tăng nhiệt độ trong quá trình nghiền. Phương pháp này đặc biệt hữu ích trong trường hợp nghiền các loại nguyên liệu có cấu trúc sợi hoặc nguyên liệu thịt (các loại nguyên liệu này có xu hướng biến dạng hơn là vỡ khi chịu tác động của lực cơ học).

### **b) Thông số công nghệ**

- *Lực tác dụng*: lực tác dụng lên nguyên liệu càng lớn, nguyên liệu càng dễ vỡ, hiệu quả nghiền càng cao. Mỗi loại thiết bị nghiền có phương pháp hiệu chỉnh lực tác dụng khác nhau.

## **5- Thiết bị**

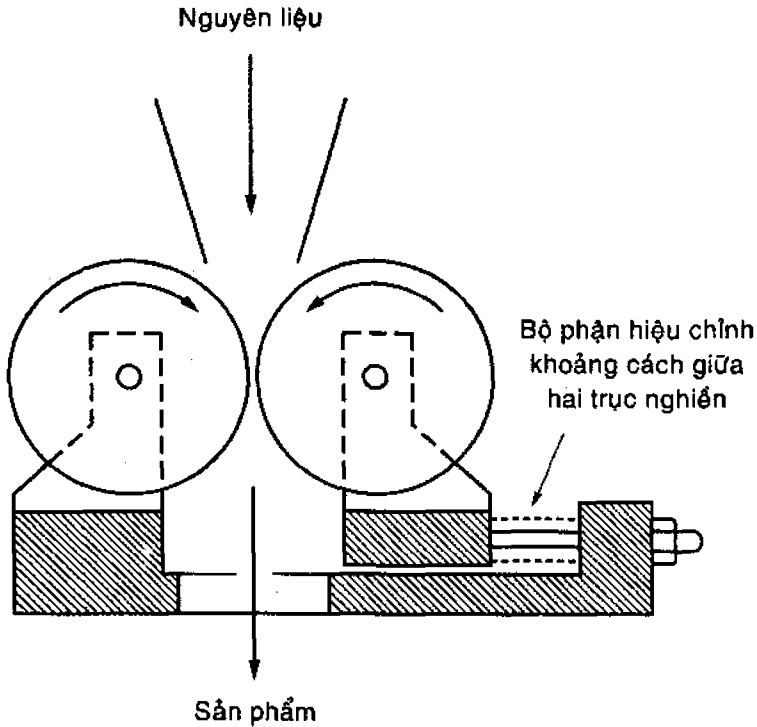
Có nhiều loại thiết bị nghiền khác nhau được sử dụng trong công nghiệp thực phẩm, tùy thuộc vào nguyên liệu và loại lực muốn sử dụng trong quá trình nghiền. Một số loại thiết bị nghiền phổ biến được sử dụng trong công nghiệp thực phẩm sẽ được trình bày dưới đây.

### **a- Nghiền khô**

#### *Thiết bị nghiền trục (Roller mill)*

Thiết bị nghiền trục được cấu tạo bởi hai trục hình trụ nằm ngang (H.2.1.10.1). Trong quá trình vận hành, hai trục này chuyển động hướng vào nhau. Nguyên liệu nghiền sẽ được đưa vào khe giữa của hai trục, từ phía trên. Hạt nguyên liệu sẽ bị kẹp giữa hai trục và kéo qua khe hẹp. Khi đó, dưới tác dụng của lực nén ép, hạt sẽ bị vỡ ra. Thường hai trục nghiền quay với vận tốc bằng nhau. Nếu hai trục quay với vận tốc khác nhau, lực ma sát sẽ tăng lên, góp phần làm hạt vỡ ra. Trên bề mặt trục nghiền có thể có các rãnh, các nếp nhăn hoặc

hai trục có dạng bánh răng ăn khớp với nhau để tăng hiệu quả quá trình nghiền. Nếu đường kính trục lớn hơn 500mm, vận tốc quay của trục thường khoảng 50-300rpm. Đường kính trục càng nhỏ thì trục có thể quay với vận tốc càng cao. Độ rộng khe hẹp giữa hai trục luôn được thiết kế để có thể thay đổi được. Để bảo vệ thiết bị khi có trường hợp quá tải, thiết bị thường lắp đặt thêm cơ cấu lò xo bảo vệ.

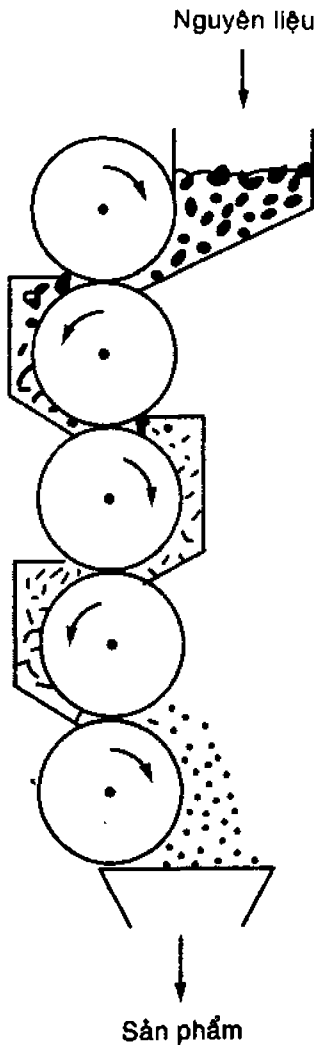


**Hình 2.1.10.1** Thiết bị nghiền hai trục

Năng suất của thiết bị nghiền được quyết định bởi chiều dài, đường kính và tốc độ quay của trục. Mức độ nghiền được quyết định bởi đường kính trục nghiền, kích thước khe hẹp giữa hai trục, độ chênh lệch vận tốc của hai trục và cấu trúc bề mặt của trục. Thiết bị nghiền với bề mặt nhẵn, đường kính trục lớn thường được ứng dụng để nghiền thô (tỷ lệ giảm kích thước thường nhỏ hơn 4:1). Các loại hạt như gạo, hạt có dầu thường được nghiền bằng thiết bị nghiền trục với trục trơn hoặc rãnh cạn, vận tốc của hai trục thường xấp xỉ nhau. Để nghiền tinh, trục phải có rãnh cạn và độ chênh lệch vận tốc giữa hai trục phải lớn.

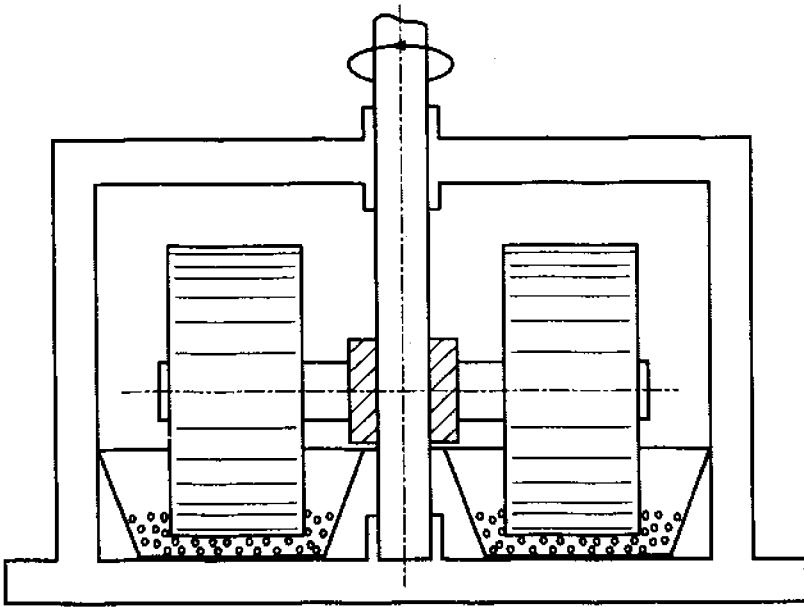
Để tăng hiệu quả quá trình nghiền, đặc biệt trong các trường hợp cần tỷ lệ giảm thể tích lớn, quá trình nghiền thường được thực

hiện bằng thiết bị gồm nhiều cặp trục nối tiếp nhau. Khoảng cách khe hẹp giữa các cặp trục này giảm dần theo chiều từ vùng nhập liệu đến vùng tháo sản phẩm. Thiết bị dạng này rất phổ biến để nghiền các sản phẩm bột ngũ cốc (H.2.1.10.2).



**Hình 2.1.10.2** Thiết bị nghiền nhiều trục

Ngoài ra, có những thiết bị nghiền trục chỉ có một trục nghiền và trục này đặt trên một bề mặt. Bề mặt này có thể phẳng hoặc cong, trên bề mặt có hoặc không có rãnh. Trục có thể lăn hoặc/ và trượt trên bề mặt. Thiết bị này thường áp dụng cho các loại nguyên liệu có độ giòn cao (H.2.1.10.3).



**Hình 2.1.10.3** Thiết bị nghiền sử dụng trục nghiền và bề mặt tiếp xúc

Để hiệu chỉnh nhiệt độ của quá trình nghiền, chất tải nhiệt có thể được đưa vào bên trong trục. Chất tải nhiệt thường được sử dụng là nước.

Đối với thiết bị nghiền trục, một trong các thông số quan trọng là “góc kẹt” ký hiệu là  $\alpha$ , được định nghĩa là góc tạo thành bởi hai tiếp tuyến của bề mặt trục tại vị trí tiếp xúc giữa bề mặt trục và hạt vật liệu. Góc kẹt được xác định như sau:

$$\cos \frac{\alpha}{2} = \frac{D_r + D_p}{D_r + D_f} \quad (5)$$

với:  $D_f$  - đường kính trung bình của hạt nguyên liệu

$D_p$  - đường kính trung bình của hạt sản phẩm, tương ứng với độ lớn của khe hẹp giữa hai trục

$D_r$  - đường kính của trục.

Để một hạt vật liệu được kéo qua khe hẹp của hai trục, điều kiện phải thỏa là:

$$\tan \frac{\alpha}{2} = \mu \quad (6)$$

với  $\mu$  là hệ số ma sát giữa nguyên liệu và bề mặt trục.



Hai công thức (5) và (6) được dùng để xác định kích thước lớn nhất của hạt nguyên liệu có thể được nghiền đối với một thiết bị nghiền cho trước.

Năng suất lý thuyết cho quá trình nghiền trục được xác định như sau:

$$M = \frac{\pi D_r N D_p L \rho}{60} \quad (7)$$

với: M - năng suất lý thuyết của thiết bị tính theo sản phẩm (kg/s)

$D_r$  - đường kính của trục (m)

L - chiều dài của trục (m)

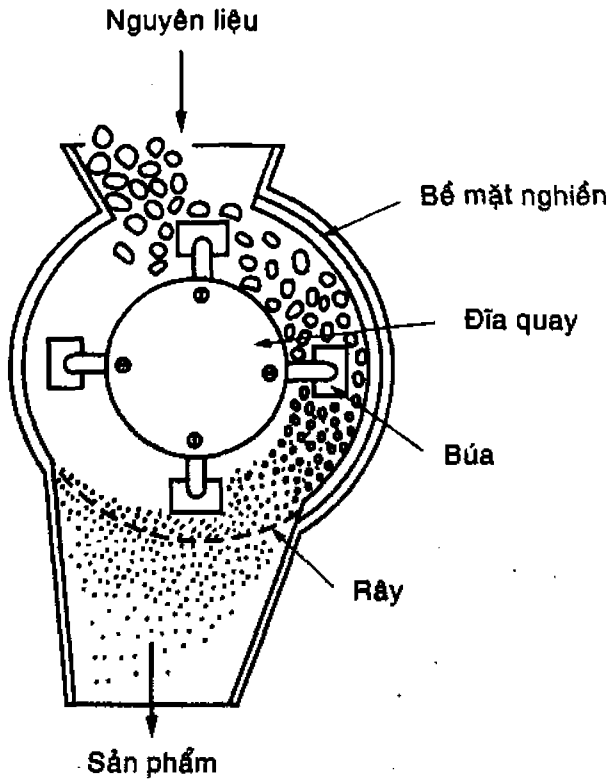
$D_p$  - đường kính trung bình của hạt sản phẩm (m)

N - tốc độ quay của trục (rpm)

$\rho$  - khối lượng riêng của sản phẩm ( $\text{kg/m}^3$ ).

### *Thiết bị nghiền búa*

Trong thiết bị nghiền búa, lực tác động chủ yếu là lực va đập. Cấu tạo thiết bị nghiền búa bao gồm một rotor quay với tốc độ cao được gắn với một vòng đai, trên vòng đai có gắn các tay đập (búa). Khi rotor quay, các tay đập sẽ chuyển động và đầu của các tay đập tạo thành vòng tròn, khoảng cách giữa vòng tròn này với vỏ bao rất nhỏ (phụ thuộc vào kích thước của sản phẩm. Mặt trong của vỏ bao được cấu tạo bằng vật liệu dai và cứng. Khi vận hành, nguyên liệu được tay đập đưa đến khe hẹp giữa đầu búa và thành của vỏ. Dưới tác dụng của lực va đập của búa và lực ma sát, nguyên liệu sẽ vỡ ra. Trên vỏ có thể trang bị sàng để giữ lại các nguyên liệu chưa được nghiền đến mức độ đạt yêu cầu. Nếu nguyên liệu có cấu trúc sợi hoặc dính (sticky), sàng này nhanh chóng bị tắc (H.2.1.10.4). Thiết bị nghiền búa thường được dùng để nghiền các loại nguyên liệu cứng, giòn, dạng sợi hoặc có tính chất dính. Thiết bị nghiền búa thường không được sử dụng cho quá trình nghiền tinh các loại nguyên liệu có độ cứng cao.

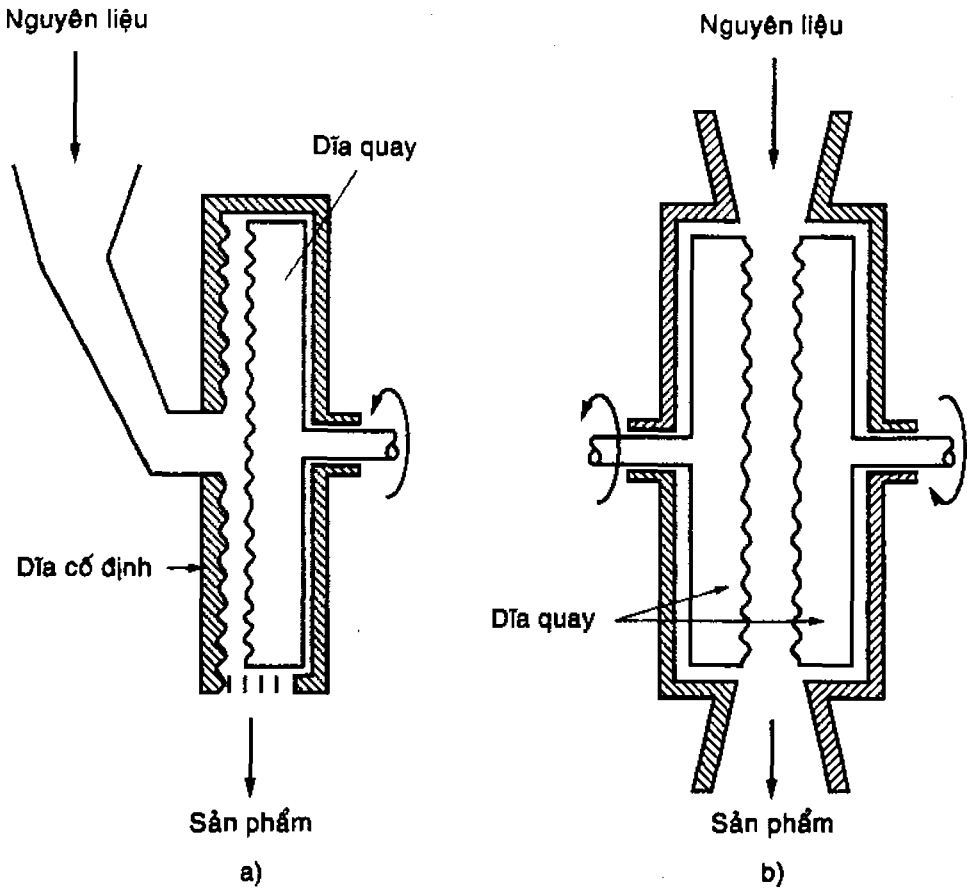


**Hình 2.1.10.4** Thiết bị nghiền búa

**Thiết bị nghiền bằng thanh đập (beater bar mill):** Trong thiết bị nghiền này, búa được thay bằng các thanh. Thiết bị này thường sử dụng khi năng suất thấp.

#### **Thiết bị nghiền đĩa**

Trong thiết bị nghiền đĩa, lực nghiền chủ yếu là lực ma sát (lực nén cũng tồn tại nhưng cường độ không cao). Thiết bị nghiền đĩa thường được áp dụng cho quá trình nghiền tinh vì nó có thể nghiền nguyên liệu đến kích thước rất nhỏ. Có hai loại thiết bị nghiền đĩa là thiết bị nghiền một đĩa và thiết bị nghiền hai đĩa (H.2.1.10.5).



**Hình 2.1.10.5** Thiết bị nghiền đĩa

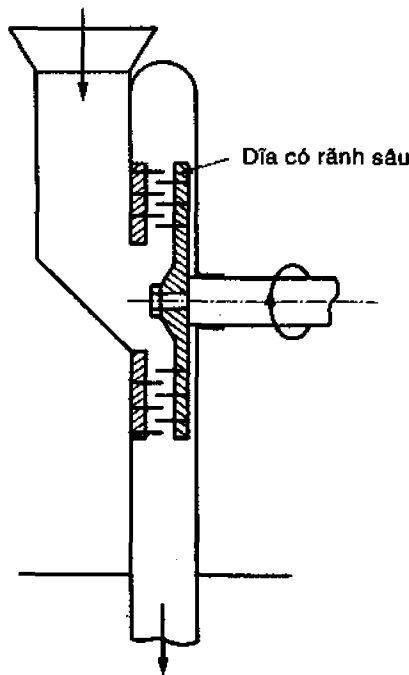
a) Một đĩa; b) Hai đĩa

**Thiết bị nghiền một đĩa:** cấu tạo thiết bị bao gồm một đĩa quay được gắn với một rotor, bề mặt đĩa có những rãnh nhỏ. Đĩa được lắp song song với một bề mặt cố định (đĩa cố định). Khe hẹp giữa đĩa và bề mặt này quyết định kích thước của sản phẩm. Khi thiết bị vận hành, nguyên liệu sẽ đi qua khe hẹp này, chịu tác dụng của lực ma sát và lực nén (lực nén thường nhỏ hơn lực ma sát khá nhiều), bị vỡ ra. Độ lớn của khe hẹp có thể điều khiển được, phụ thuộc vào yêu cầu kích thước của sản phẩm.

**Thiết bị nghiền hai đĩa:** thiết bị nghiền hai đĩa bao gồm hai đĩa quay ngược chiều nhau. Bề mặt đĩa có thể có các rãnh. Thiết bị nghiền hai đĩa có lực ma sát tác động lên nguyên liệu lớn hơn thiết bị nghiền một đĩa. Trên bề mặt đĩa, người ta có thể không tạo các rãnh mà gắn thêm các đinh tá ngắn.

*Thiết bị nghiền cối (Burhstone mill):* đây là dạng thiết bị nghiền đĩa lâu đời nhất. Cấu tạo bao gồm hai đĩa bằng đá nằm xếp chồng lên nhau. Đĩa trên cố định còn đĩa dưới sẽ quay. Nguyên liệu được đưa vào theo cổng nhập liệu ở đĩa trên, đi vào khe hẹp giữa hai đĩa và được nghiền vỡ ra. Một số loại thiết bị khác có cả hai đĩa đều xoay nhưng theo hướng ngược nhau. Đây là thiết bị nghiền được sử dụng để nghiền tinh và nghiền theo phương pháp nghiền ướt. Nhược điểm của thiết bị này là nặng và năng suất nhỏ. Thiết bị này được ứng dụng để nghiền các loại bột ngũ cốc, chocolate...

*Thiết bị nghiền dạng pin-disc:* đây là một dạng của thiết bị nghiền đĩa. Cấu tạo bao gồm một đĩa quay và một đĩa cố định. Trên mỗi đĩa có các rãnh sâu và các rãnh này ăn khớp với nhau. Hình dạng của các đường gân do các rãnh tạo thành có thể khác nhau: tròn, vuông, hoặc dạng lưỡi dao (Hình 2.1.10.6). Tốc độ của đĩa quay có thể đạt 10.000rpm. Có thể thiết kế thêm lớp vỏ áo để giải nhiệt. Thiết bị nghiền dạng này thích hợp cho các loại nguyên liệu giòn hoặc có cấu trúc dạng sợi.



**Hình 2.1.10.6** Thiết bị nghiền dạng pin-disc

*Thiết bị nghiền keo:* thiết bị nghiền keo là một dạng thiết bị nghiền đĩa mà đối tượng là hệ nhũ tương (để đồng hóa) hoặc nghiền hỗn hợp các puree và bột nhào.

*Thiết bị nghiền khí động:* trong thiết bị nghiền này, các hạt nguyên liệu được dòng khí với tốc độ cao mang đi. Trong khu vực nghiền, dòng khí này được tạo điều kiện chảy rối càng cao càng tốt để các hạt va đập nhau và va đập vào thành của thiết bị và vỡ ra. Sản phẩm sẽ được thu hồi lại bằng hệ thống cyclone. Áp lực dòng khí có thể lên đến 700kPa. Kích thước của nguyên liệu thường nhỏ hơn 150 $\mu$ m. Độ đồng nhất của sản phẩm tương đối cao, chi phí bảo trì thấp và sản phẩm ít bị nhiễm tạp chất. Tuy nhiên, hiệu quả sử dụng năng lượng của thiết bị nghiền loại này là tương đối thấp.

*Thiết bị nghiền bi:* thiết bị nghiền bi được cấu tạo gồm một thùng hình trụ nằm ngang, bên trong có chứa bi bằng thép hoặc đá. Bi có kích thước 25-60mm. Thể tích chứa bi thường chiếm 50% tổng thể tích của thùng. Khi thùng hình trụ quay, bi sẽ chuyển động theo thành và khi lên đến độ cao nào đó, nó sẽ rơi xuống và va đập với các bi ở phía dưới. Lực va đập này sẽ làm cho nguyên liệu bị vỡ ra. Bên cạnh đó, khi va đập như thế, diễn ra sự trượt giữa các hòn bi với nhau, làm nguyên liệu nằm giữa hai bề mặt tiếp xúc sẽ bị vỡ ra. Như vậy, lực nghiền trong thiết bị nghiền bi bao gồm cả lực ma sát và lực va đập. Khi tốc độ quay của thân trụ nhỏ, độ cao giới hạn mà bi đạt được thấp, lực va đập nhỏ, lực ma sát chiếm ưu thế trong quá trình nghiền. Khi thân trụ quay với tốc độ cao hơn, độ cao giới hạn mà hòn bi đạt được sẽ tăng lên và lực va đập sẽ dần tăng lên. Khi đó, hiệu quả quá trình nghiền sẽ tăng lên. Bi càng lớn thì lực va đập càng lớn, còn bi càng nhỏ thì số điểm tiếp xúc sẽ tăng lên. Tuy nhiên, khi tốc độ quay của thân trụ đạt giới hạn nhất định, bi sẽ chuyển động trên thành hình trụ mà không rơi xuống. Vận tốc đó được gọi là vận tốc giới hạn và được xác định như sau:

$$N = 42.3/D^{1/2} \quad (8)$$

với: N - vận tốc giới hạn (rpm); D - đường kính của thân trụ (m).

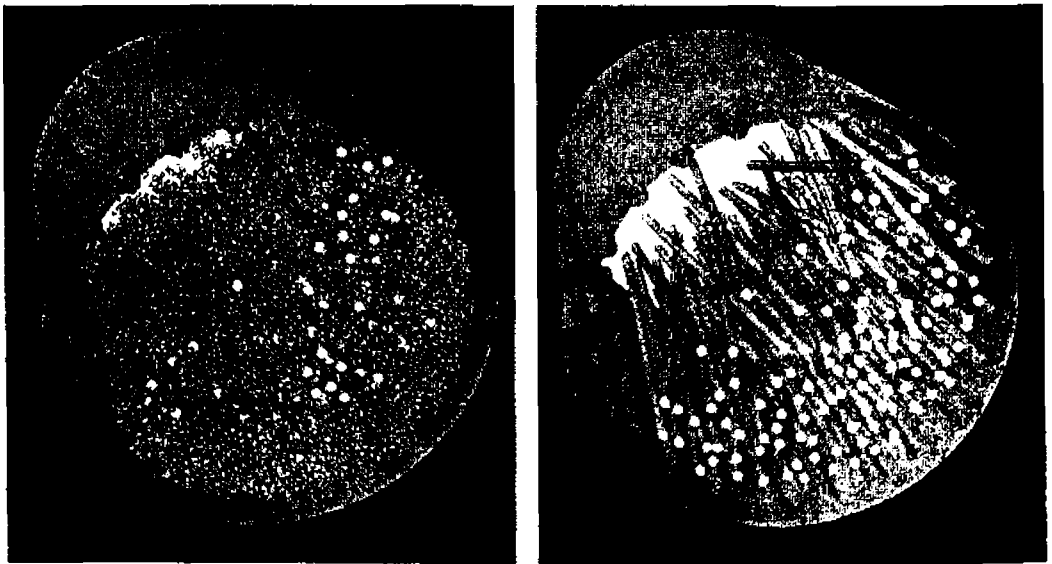
Thông thường, thiết bị nghiền bi hoạt động ở vận tốc khoảng 65-80% vận tốc giới hạn.

Để tăng hiệu quả nghiền của thiết bị nghiền bi, một dạng khác của thiết bị nghiền bi là thiết bị nghiền bi có dao động. Thiết bị này có cấu tạo giống như thiết bị nghiền bi nhưng trên thân có thiết kế một cơ cấu cân bằng khối lượng ở hai đầu cuối trục. Nhờ cơ cấu này mà lực va đập trong quá trình nghiền sẽ tăng lên, làm tăng hiệu quả của quá trình nghiền. Thiết bị này thích hợp cho quá trình nghiền tinh.

Một dạng khác của thiết bị nghiền bi là bên trong thiết bị được lắp thêm một cánh khuấy. Cánh khuấy này sẽ quay làm cho bi và nguyên liệu chuyển động và va đập với nhau. Loại thiết bị này thích hợp cho quá trình nghiền ướt.

Thiết bị nghiền bi có thể hoạt động liên tục hoặc gián đoạn. Cần chú ý hiện tượng ăn mòn cơ học trong quá trình nghiền do lực va đập và lực ma sát tương đối lớn.

Ngoài ra, người ta có thể thay bi bằng các thanh có đường kính 25-125mm, với tiết diện ngang có thể là hình tròn, hình lục giác, hình vuông. Thường trong các thiết bị này, thể tích các thanh chiếm khoảng 35% tổng thể tích của thùng. Chiều dài của các thanh này có thể bằng chiều dài của thân trụ. Lực nghiền trong thiết bị này là lực ma sát, tuy nhiên, lực va đập cũng đóng vai trò quan trọng. Thiết bị này phù hợp cho quá trình nghiền các loại nguyên liệu bị dính (H.2.1.10.7).



**Hình 2.1.10.7** Thiết bị nghiền sử dụng bi dạng thanh trụ

### **b- Nghiền ướt**

Nhằm để khắc phục một số nhược điểm của phương pháp nghiền khô như hiện tượng tăng nhiệt, hiện tượng oxy hóa một số chất do tiếp xúc với oxy, sinh nhiều bụi... phương pháp nghiền ướt có thể được sử dụng. Trong quá trình nghiền ướt, nguyên liệu được trộn với chất lỏng (thường là nước) để tạo thành hỗn hợp, sau khi nghiền, hỗn hợp này được xem như là huyền phù. Để thu hồi sản phẩm,

huyền phù này thường được đem đi lắng hoặc ly tâm để tách sản phẩm ra (ví dụ như trong sản xuất tinh bột từ khoai mì hay ngũ cốc). Còn đối với quá trình nghiền ướt để chuẩn bị cho quá trình trích ly, thì hỗn hợp sau khi nghiền sẽ được xem là dòng nguyên liệu để thực hiện các công đoạn tiếp theo.

Tuy nhiên, hạn chế của phương pháp nghiền ướt là tiêu hao năng lượng cho quá trình thường cao hơn so với phương pháp nghiền khô tương ứng. Thông thường, quá trình nghiền ướt được sử dụng cho mục đích nghiền tinh.

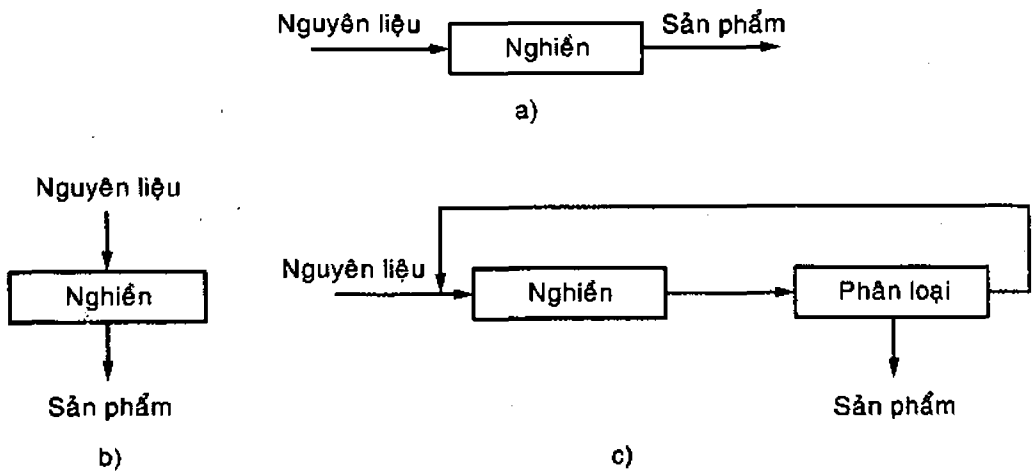
### ***c- Sơ đồ hệ thống nghiền trong nhà máy thực phẩm***

***Hệ thống hở (open circuit grinding):*** hệ thống này chỉ bao gồm thiết bị nghiền, nguyên liệu đi vào thiết bị, được nghiền và đi ra thiết bị chứ không được tuần hoàn trở lại phần nguyên liệu không đạt yêu cầu về kích thước. Do đó, trong mô hình này, sản phẩm thường không có kích thước đồng đều, thường chỉ sử dụng cho quá trình nghiền thô hoặc nghiền sơ bộ (H.2.1.10.8a)

***Hệ thống nghiền rơi tự do (free crushing):*** trong hệ thống này, thời gian lưu của nguyên liệu trong khu vực nghiền thường rất ngắn (do nguyên liệu đi vào khu vực nghiền và đi ra khu vực nghiền đều do tác động của trọng lực, do đó, hạn chế việc hình thành các hạt sản phẩm có kích thước quá nhỏ so với yêu cầu. Xét về mặt năng lượng, hệ thống này có ưu điểm hơn so với hệ thống hở (H.2.1.10.8b).

***Hệ thống nghiền có điều tiết nhập liệu (choke feed):*** trong hệ thống này sẽ lắp thêm sàng sau bộ phận nghiền. Nguyên liệu được nghiền đến khi nào có khả năng đi qua sàng thì thôi. Do đó, thời gian lưu của nguyên liệu trong khu vực nghiền có thể kéo dài và có nhiều hạt có kích thước quá nhỏ so với yêu cầu. Vì vậy, xét về mặt năng lượng, hệ thống này tiêu tốn nhiều năng lượng hơn các mô hình khác.

***Hệ thống tuần hoàn kín (closed circuit grinding):*** trong hệ thống này, nguyên liệu sau khi nghiền (với thời gian lưu rất ngắn) sẽ được đưa đến bộ phận phân loại (có thể bằng trọng lực hoặc bằng các dòng khí). Tại thiết bị phân loại, những hạt có kích thước lớn hơn kích thước yêu cầu sẽ được tuần hoàn lại. Thiết bị phân loại có thể là sàng rung (nếu vận chuyển bằng trọng lực) hoặc các cyclone (nếu vận chuyển bằng khí động) (H.2.1.10.8c).



**Hình 2.1.10.8** Một số sơ đồ hệ thống nghiền trong nhà máy thực phẩm  
 a) Hệ thống hở; b) Hệ thống rơi tự do; c) Hệ thống tuần hoàn kín

## 2.1.11 ĐỒNG HÓA

### 1- Cơ sở khoa học

Trong công nghiệp thực phẩm, quá trình đồng hóa được thực hiện trên hệ nhũ tương (emulsion) hoặc huyền phù (suspension). Đây là quá trình làm giảm kích thước các hạt thuộc pha phân tán và phân bố đều chúng trong pha liên tục để hạn chế hiện tượng tách pha dưới tác dụng của trọng lực.

Những hệ nhũ tương đơn giản gồm có hai thành phần: nước và dầu. Thuật ngữ “nước” chỉ một chất lỏng phân cực và thuật ngữ “dầu” chỉ một chất lỏng không phân cực. Từ đó, chúng ta có hai dạng nhũ tương cơ bản:

- Nước trong dầu (w/o): nước ở dạng pha phân tán và dầu ở dạng pha liên tục.
- Dầu trong nước (o/w): dầu ở dạng pha phân tán và nước ở dạng pha liên tục.

Cần chú ý là nước và dầu trong các hệ nhũ tương thực phẩm không tồn tại ở dạng tinh khiết mà còn chứa nhiều hợp chất tan và không tan khác. Ngoài ra, đôi khi chúng ta còn gặp những hệ nhũ tương rất phức tạp. Ví dụ như hệ nước trong dầu trong nước (w/o/w) bao gồm các hạt nước đường kích nhỏ được phân tán trong các hạt dầu có đường kích lớn hơn và những hạt dầu này lại được phân tán trong pha liên tục là nước...



Trong hệ huyền phù, pha liên tục là chất lỏng - thường gặp nhất là nước, còn pha phân tán là những hạt rắn không tan trong pha lỏng. Trong công nghiệp thực phẩm, pha liên tục trong huyền phù thường là nước có chứa một số chất hòa tan khác.

Có rất nhiều phương pháp đồng hóa để ổn định độ bền của hệ nhũ tương hoặc huyền phù. Trong quyển sách này, chúng tôi chỉ giới thiệu một số phương pháp cơ bản.

### ***Phương pháp khuấy trộn (mixing)***

Sử dụng cách khuấy để phân bố đều các hạt phân tán trong pha liên tục của hệ nhũ tương hoặc huyền phù là một phương pháp đồng hóa đơn giản nhất. Trong quá trình khuấy trộn, một số hạt phân tán sẽ va đập vào cách khuấy và bị giảm kích thước, đồng thời vị trí của các hạt phân tán sẽ được sắp xếp lại trong pha liên tục. Tuy nhiên, độ ổn định của hệ nhũ tương hoặc huyền phù khi được đồng hóa bằng phương pháp khuấy trộn là không cao.

Để hạn chế hiện tượng sản phẩm bị tách pha, chúng ta có thể sử dụng những giải pháp sau đây:

- Đối với hệ nhũ tương, người ta thường bổ sung thêm chất nhũ hóa trước khi khuấy trộn. Chất nhũ hóa có chức năng làm giảm sức căng bề mặt giữa hai pha trong hệ nhũ tương, đồng thời tạo nên một màng bảo vệ bao bọc xung quanh các hạt thuộc pha phân tán, làm cho chúng không thể kết hợp với nhau để tạo nên những hạt phân tán mới có thể tích lớn hơn. Những chất nhũ hóa phổ biến trong công nghiệp thực phẩm là chất hoạt động bề mặt và polymer sinh học lưỡng cực (amphiphilic biopolymer).

+ Chất hoạt động bề mặt: phân tử của chúng thường có hai đầu; trong đó một đầu phân cực (ưa nước) và một đầu không phân cực (ưa béo). Khi phân bố tại bề mặt tiếp xúc giữa hai pha trong hệ nhũ tương, đầu phân cực sẽ nằm trong pha nước và hướng về pha nước, còn đầu không phân cực sẽ nằm trong pha dầu và hướng về pha dầu. Mỗi chất hoạt động bề mặt đều có một chỉ số cân bằng ưa nước - ưa béo (Hydrophile - Lipophile Balance Value - HLBV). Đó là tỷ lệ giữa phần trăm khối lượng các nhóm ưa nước và phần trăm khối lượng các nhóm kỵ nước trong phân tử. Các chất hoạt động bề mặt có chỉ số HLBV thấp (3-6) thường được dùng để ổn định hệ nhũ tương nước trong dầu. Ngược lại, những chất có chỉ số HLBV cao (10-18) được

dùng để làm bền nhũ tương dầu trong nước. Các chất hoạt động bề mặt thường gặp là monoglyceride, ester của polyol và acid béo...

+ Polymer sinh học lưỡng cực: chúng thường có hình cầu, hình que hoặc hình cuộn tròn. Các chất này có hoạt tính bề mặt nên có chức năng ổn định hệ nhũ tương. Các polymer sinh học lưỡng cực thường gặp là casein, whey protein hoặc tinh bột biến tính...

- Đối với hệ huyền phù, người ta thường bổ sung chất làm tăng độ nhớt cho pha liên tục trước khi khuấy trộn. Tốc độ lắng của các hạt phân tán sẽ tỷ lệ nghịch với độ nhớt của pha liên tục. Các chất làm tăng độ nhớt trong công nghiệp thực phẩm có thể là xanthan, một số loại gum, agar, carboxymethylcellulose...

Trong công nghiệp thực phẩm, người ta thường dùng phương pháp khuấy trộn để xử lý sơ bộ hệ phân tán trước khi chuyển sang đồng hóa bằng phương pháp khác.

### ***Phương pháp sử dụng áp lực cao (high pressure homogenization)***

Đây là phương pháp thông dụng nhất hiện nay trong công nghiệp thực phẩm và được dùng để đồng hóa hệ nhũ tương lẫn huyền phù. Đối với hệ nhũ tương, kích thước các hạt phân tán sau quá trình xử lý áp suất cao thường là 0,1-0,2 $\mu\text{m}$ ; trong một số trường hợp, kích thước hạt phân tán thể rất nhỏ - xấp xỉ 0,02 $\mu\text{m}$ .

Theo nguyên lý hoạt động của phương pháp sử dụng áp lực cao, hệ phân tán sẽ được một bơm cao áp đưa vào một khe hẹp có tiết diện giảm dần. Kích thước khe hẹp dao động từ 15-30 $\mu\text{m}$ . Tốc độ chuyển động của các hạt phân tán khi đến khe hẹp sẽ lên tới 50-200m/s. Sau khi đi qua khe hẹp, các hạt phân tán bị giảm kích thước và được phân bố đều trong pha liên tục. Sự giảm kích thước của các hạt phân tán trong phương pháp này có thể được giải thích theo những nguyên lý sau đây:

- *Nguyên lý chảy rối (turbulence theory)*: khi hệ phân tán được bơm qua khe hẹp với tốc độ cao, những dòng chảy rối sẽ làm xuất hiện các vi lốc xoáy trong pha lỏng. Áp lực bơm đưa nguyên liệu vào khe hẹp càng lớn thì số lượng vi lốc xoáy xuất hiện sẽ càng nhiều và kích thước của chúng sẽ càng nhỏ. Các vi lốc xoáy sẽ va đập vào hạt của pha phân tán và làm cho hạt bị vỡ ra. Trên cơ sở này, nếu áp lực sử dụng trong quá trình đồng hóa càng lớn thì kích thước các hạt phân tán trong sản phẩm sẽ càng nhỏ và độ bền của hệ phân tán sẽ càng cao.

- *Nguyên lý xâm thực khí (cavitation theory)*: khi hệ phân tán được bơm qua khe hẹp với tốc độ cao sẽ làm xuất hiện những bong bóng hơi trong hệ. Chúng sẽ va đập vào các hạt phân tán và làm vỡ hạt. Theo nguyên lý này, sự đồng hóa chỉ xảy ra khi hệ phân tán rời khỏi khe hẹp, do đó đối áp giữ một vai trò quan trọng và sẽ ảnh hưởng đến hiệu quả đồng hóa. Tuy nhiên, một số nhà nghiên cứu cho rằng sự đồng hóa vẫn có thể diễn ra mà không cần sự xuất hiện của những bong bóng hơi, tuy nhiên hiệu quả của quá trình sẽ thấp hơn.

- *Tác động cơ học*: theo cấu tạo của thiết bị đồng hóa áp lực cao thì khi rời khe hẹp, các hạt phân tán sẽ tiếp tục va đập một bề mặt cứng. Hiện tượng này góp phần là giảm kích thước của các hạt phân tán.

### ***Phương pháp cắt thủy lực (hydroshear homogenization)***

Phương pháp này được dùng để đồng hóa hệ nhũ tương. Người ta sẽ bơm nhũ tương với một tốc độ cao để tạo nên những dòng chảy rối theo quỹ đạo đường xoắn ốc trong một thiết bị. Những hạt phân tán bị phá vỡ là do các ứng suất cắt và hiện tượng xâm thực khí. Tuy nhiên, phương pháp này chỉ làm giảm kích thước các hạt phân tán đến khoảng 2-8 $\mu$ m.

### ***Phương pháp vi hóa lỏng (microfluidization)***

Phương pháp vi hóa lỏng được dùng để đồng hóa hệ nhũ tương. Nhũ tương được bơm vào bên trong một thiết bị dưới áp lực có thể lên đến 16.000psi. Tốc độ chuyển động của nhũ tương có thể lên đến 160m/s. Khi đó sẽ xuất hiện đồng thời ứng suất cắt, sự chảy rối và sự xâm thực khí. Những hiện tượng này sẽ làm giảm kích thước của các hạt phân tán. Sau quá trình đồng hóa bằng phương pháp vi hóa lỏng, các hạt thuộc pha phân tán có đường kính không lớn hơn 1 $\mu$ m.

### ***Phương pháp sử dụng sóng siêu âm (ultrasonic homogenization)***

Phương pháp này được sử dụng để đồng hóa hệ nhũ tương và huyền phù. Sóng siêu âm sử dụng có tần số trong khoảng 18-30KHz. Dưới tác dụng của sóng siêu âm, các hạt phân tán sẽ bị tác động nén và kéo xen kẽ nhau liên tục. Ngoài ra hiện tượng xâm thực khí cũng xuất hiện. Trong giai đoạn kéo, các bọt hơi trở nên căng phồng, còn trong giai đoạn nén thì thể tích bọt hơi bị giảm tối thiểu và chúng sẽ bị vỡ đi. Sự xâm thực khí cũng góp phần làm giảm kích thước hạt

phân tán. Kích thước của chúng sau quá trình đồng hóa bằng sóng siêu âm dao động trong khoảng 1-2 $\mu$ m.

### ***Phương pháp nghiền keo (colloid milling)***

Phương pháp nghiền keo được dùng để đồng hóa hệ nhũ tương có độ nhớt cao hoặc hệ nhũ tương có chứa những chất không hòa tan. Trong phương pháp này, người ta đưa nguyên liệu qua một khe hẹp được tạo ra bởi hai bề mặt: một bề mặt đứng yên và một bề mặt chuyển động xoay. Các hạt phân tán bị phá vỡ chủ yếu là do lực cắt kết hợp với sự chảy rối. Kích thước nhỏ nhất mà các hạt phân tán có thể đạt được sau khi đồng hóa bằng phương pháp nghiền keo là 1-2 $\mu$ m.

Ngoài các phương pháp trên, trong sản xuất công nghiệp, người ta có thể thực hiện quá trình đồng hóa bằng phương pháp sử dụng membrane hoặc một số phương pháp khác.

### ***Đánh giá hiệu quả đồng hóa***

Hiệu quả đồng hóa được đánh giá qua thời gian hoặc tốc độ phân tách hai pha trong hệ nhũ tương hoặc huyền phù sau quá trình đồng hóa. Nếu thời gian cần thiết để xảy ra hiệu tượng tách pha trong hệ phân tán càng dài tức tốc độ tách pha càng chậm thì hiệu quả đồng hóa sẽ càng cao.

Tùy theo bản chất và thành phần hóa học của hệ phân tán mà các nhà sản xuất sẽ sử dụng những phương pháp khác nhau để xác định thời gian hoặc tốc độ tách pha. Ví dụ như đối với hệ nhũ tương, người ta thường sử dụng một trong ba phương pháp sau đây:

***Phương pháp cổ điển:*** để yên mẫu nhũ tương có thể tích là 1L trong thời gian 48 giờ, sau đó lấy 100mL phần trên bề mặt mẫu để xác định hàm lượng pha phân tán, cuối cùng suy ra tỷ lệ phần trăm khối lượng pha phân tán có trong 100mL phần trên bề mặt mẫu và 900mL phần đáy. Nếu tỷ lệ này không thấp hơn 0,9 thì quá trình đồng hóa được xem là đạt yêu cầu. Việc đánh giá hiệu quả đồng hóa theo phương pháp này chỉ là định tính và phương pháp cổ điển chỉ có thể áp dụng cho các mẫu thực phẩm vô trùng.

***Phương pháp NIZO:*** lấy 25mL mẫu nhũ tương đem ly tâm với tốc độ 1000 vòng/phút ở 40°C trong thời gian 30 phút, bán kính vòng quay là 250mm. Tiếp theo, xác định hàm lượng pha phân tán của 20mL phần đáy mẫu trong ống ly tâm. Cuối cùng, suy ra chỉ số NIZO

là tỉ lệ phần trăm khối lượng pha phân tán có trong 20mL phần đáy mẫu trong ống ly tâm và trong tổng 25mL mẫu phân tích ban đầu. Phương pháp NIZO được sử dụng phổ biến trong công nghiệp chế biến sữa để đánh giá độ bền của các hệ nhũ tương.

*Phương pháp nhiễu xạ laser:* nguyên tắc của phương pháp này là chiếu chùm tia laser qua mẫu nhũ tương được đựng trong cuvet. Tùy theo kích thước, số lượng và sự phân bố của các hạt phân tán trong mẫu mà ánh sáng sẽ bị phát tán với những mức độ khác nhau và sẽ được bộ phận cảm biến ghi lại. Kết quả sẽ được biểu diễn dưới dạng một biểu đồ phân bố tỷ lệ phần trăm của các phân đoạn hạt có cùng kích thước bên trong hệ nhũ tương.

## **2- Mục đích và phạm vi thực hiện**

- *Chuẩn bị:* trong một số trường hợp, quá trình đồng hóa có mục đích xử lý nguyên liệu để hỗ trợ cho các quá trình sản xuất tiếp theo được thực hiện tốt hơn.

Ví dụ: trong công nghệ sản xuất sữa tiệt trùng, quá trình đồng hóa có thể được thực hiện trước quá trình tiệt trùng. Khi đồng hóa, các hạt cầu béo sẽ được xé nhỏ và phân bố đều trong pha liên tục. Biến đổi này làm tăng hệ số truyền nhiệt của sữa. Do đó quá trình tiệt trùng sữa đã qua đồng hóa sẽ diễn ra tốt hơn. Cần lưu ý là quá trình đồng hóa trong sản xuất sữa tiệt trùng có nhiều mục đích công nghệ khác nhau. Một trong những mục đích công nghệ đó là chuẩn bị cho quá trình tiệt trùng.

- *Bảo quản:* đồng hóa sẽ làm tăng độ bền của các thực phẩm dạng nhũ tương và huyền phù. Nhờ đó, thời gian bảo quản sản phẩm sẽ gia tăng.

Ví dụ: trong công nghệ sản xuất các sản phẩm nhũ tương như sữa cô đặc, mayonnaise, hoặc các sản phẩm huyền phù như nước trái cây dạng đục, puree... quá trình đồng hóa có mục đích là bảo quản.

- *Hoàn thiện:* đồng hóa làm phân bố đều các hạt thuộc pha phân tán trong pha liên tục của nhũ tương và huyền phù. Do đó, độ đồng nhất của sản phẩm sẽ gia tăng, đồng thời cải thiện một số chỉ tiêu cảm quan như trạng thái, vị...

Ví dụ: trong công nghệ sản xuất sữa đậu nành, đồng hóa sẽ làm cho sản phẩm trở nên đồng nhất. Mục đích công nghệ của quá trình là hoàn thiện sản phẩm.

### 3- Các biến đổi của nguyên liệu

- *Vật lý*: đồng hóa làm giảm kích thước của các hạt phân tán trong hệ nhũ tương hoặc huyền phù. Đây là biến đổi quan trọng nhằm hạn chế hiện tượng tách pha trong quá trình bảo quản sản phẩm. Kích thước của các hạt phân tán càng nhỏ thì khả năng bị tách pha của huyền phù hoặc nhũ tương sẽ càng khó xảy ra.

Việc sử dụng áp lực cao để thực hiện quá trình đồng hóa sẽ làm tăng nhiệt độ của nguyên liệu. Kết quả thực nghiệm cho thấy nếu như áp lực sử dụng tăng 40bar thì nhiệt độ nguyên liệu sẽ tăng 1°C. Trong công nghiệp thực phẩm, giá trị áp lực sử dụng thường dao động trong khoảng 200-300bar tương đương với khoảng tăng nhiệt độ nguyên liệu trong quá trình đồng hóa là 5,0-7,5°C. Như vậy, mức độ làm tăng nhiệt cho nguyên liệu là không lớn.

- *Hóa lý*: đồng hóa làm tăng diện tích bề mặt tiếp xúc giữa hai pha phân tán và liên tục trong hệ nhũ tương hoặc huyền phù. Khi đó, các giá trị như năng lượng bề mặt và sức căng bề mặt trong hệ phân tán sẽ thay đổi.

Khi có sử dụng chất nhũ hóa, chúng sẽ phân bố tại vị trí bề mặt tiếp xúc pha trong hệ phân tán, nhờ đó mà độ bền pha của sản phẩm sẽ gia tăng.

- *Hóa học, hóa sinh và sinh học*: trong quá trình đồng hóa, các biến đổi này xảy ra với mức độ không đáng kể.

### 4- Các yếu tố ảnh hưởng

- *Kích thước hạt thuộc pha phân tán và tỷ lệ phần trăm giữa hàm lượng pha phân tán và pha liên tục*

Nếu các hạt thuộc pha phân tán có kích thước càng nhỏ thì độ ổn định của hệ nhũ tương hoặc huyền phù sẽ càng cao. Các phương pháp đồng hóa đều có chung một nguyên tắc cơ bản là làm giảm kích thước hạt thuộc pha phân tán.

Nếu pha phân tán chỉ chiếm một tỷ lệ nhỏ so với pha liên tục trong hệ nhũ tương hoặc huyền phù thì quá trình đồng hóa sẽ thực hiện dễ dàng và sản phẩm thu được có độ ổn định cao. Ngược lại, nếu

pha phân tán chiếm một tỷ lệ lớn thì khả năng tách pha trong hệ phân tán sẽ rất dễ xảy ra. Ví dụ như đối với trường hợp hệ nhũ tương, các hạt phân tán dễ kết hợp lại với nhau để tạo thành những hạt mới có kích thước lớn hơn và quá trình tiếp diễn sẽ dẫn đến hiện tượng tách pha. Trong các hệ nhũ tương thực phẩm, lượng pha phân tán thường chiếm tỷ lệ thấp hơn so với pha liên tục.

#### *- Thành phần hóa học của hệ phân tán*

Những hệ phân tán trong công nghiệp thực phẩm thường chứa nhiều cấu tử khác nhau. Có những cấu tử ảnh hưởng đến độ nhớt của pha liên tục hay năng lượng bề mặt và sức căng bề mặt của hệ. Do đó, chúng sẽ ảnh hưởng đến hiệu quả của quá trình đồng hóa.

#### *- Nhiệt độ*

Khi tăng nhiệt độ, các phân tử sẽ chuyển động nhanh hơn, các giá trị như độ nhớt, sức căng bề mặt và năng lượng bề mặt đều giảm, do đó việc phá vỡ kích thước các hạt phân tán sẽ xảy ra dễ dàng hơn. Đối với hệ nhũ tương, nếu đồng hóa ở nhiệt độ thấp thì chất béo sẽ ở trạng thái rắn. Khi đó, nếu chất béo ở dạng hạt phân tán thì việc làm giảm kích thước của chúng sẽ kém hiệu quả. Còn nếu chất béo là pha liên tục thì việc phân bố các hạt phân tán trong pha dầu sẽ trở nên rất khó khăn. Trong sản xuất công nghiệp, người ta cần thực hiện quá trình đồng hóa nhũ tương ở nhiệt độ thích hợp để cho các thành phần béo trong hệ sẽ hóa lỏng trong giai đoạn đồng hóa.

Nếu nhiệt độ đồng hóa quá cao có thể làm xảy ra một số phản ứng không mong muốn trong thực phẩm, ví dụ như phản ứng oxy hóa chất béo, phản ứng phân hủy làm tổn thất một số cấu tử miễn cảm với nhiệt...

#### *- Áp suất*

Khi sử dụng phương pháp đồng hóa áp lực cao, nếu tăng giá trị áp suất trong một giới hạn nhất định thì càng dễ xuất hiện hiện tượng chảy rối và hiện tượng xâm thực khí. Do đó kích thước của các hạt phân tán sẽ giảm đi đáng kể và hệ phân tán thu được sẽ có độ ổn định cao. Tuy nhiên, việc tăng áp lực đồng hóa sẽ làm tăng chi phí năng lượng của quá trình và giá thành thiết bị sử dụng.

### *- Sử dụng các chất ổn định hệ phân tán*

Các nhà sản xuất thực phẩm luôn sử dụng những chất ổn định để hạn chế hiện tượng tách pha và kéo dài thời gian bảo quản sản phẩm như tương hoặc huyền phù. Tùy theo từng trường hợp cụ thể mà bản chất hóa học và liều lượng chất ổn định cần dùng sẽ thay đổi. Việc tìm ra một chất ổn định với hàm lượng sử dụng phù hợp sẽ được xác định bằng phương pháp thực hiện.

## **5- Thiết bị**

### ***Thiết bị đồng hóa bằng phương pháp khuấy trộn***

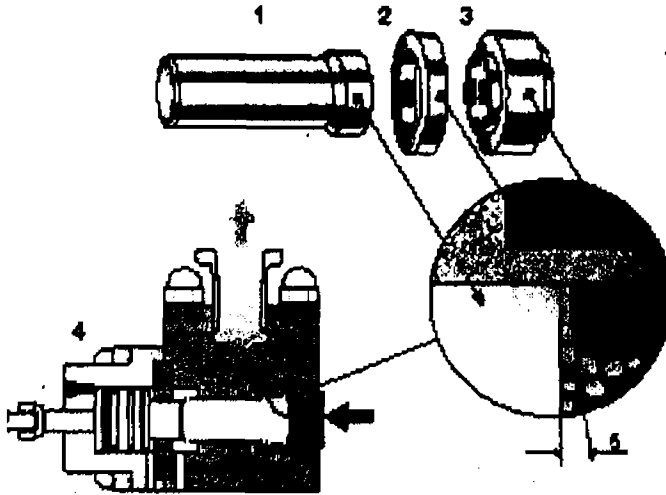
Thông thường, người ta sử dụng các cánh khuấy dạng turbine hoặc dạng chong chóng (propeller) để thực hiện quá trình đồng hóa. Cần lưu ý là cánh khuấy có thể được lắp đặt theo nhiều cách khác nhau (xem phần 2.1.8). Ngoài ra, để hạn chế hiện tượng trào nguyên liệu ra bên ngoài thành thiết bị trong quá trình thực hiện, người ta lắp đặt những thanh chặn bên trong thiết bị.

### ***Thiết bị đồng hóa áp lực cao***

Nguyên lý hoạt động của thiết bị như sau: Hệ phân tán sẽ được bơm piston đưa vào thiết bị đồng hóa (H.2.1.11.1) và được tăng áp lực lên rất cao (50-300bar) tại đầu vào của khe hẹp (5). Người ta sẽ tạo nên một đối áp lên hệ phân tán bằng cách hiệu chỉnh khoảng cách khe hẹp được tạo ra bởi bộ phận sinh lực (1) và bộ phận tạo khe hẹp (3). Đối áp này được duy trì bởi một bơm thủy lực sử dụng dầu. Khi đó thì áp suất đồng hóa sẽ cân bằng với áp suất tác động lên piston thủy lực.

Bộ phận tạo khe hẹp (3) được thiết kế và chế tạo với một góc nghiêng  $5^\circ$  trên bề mặt để gia tốc hệ phân tán theo hướng vào khe hẹp đồng thời tránh sự ăn mòn các chi tiết máy. Vòng đập (2) được gắn với bộ phận tạo khe hẹp (3) sao cho mặt trong của vòng đập vuông góc với dòng chảy của hệ phân tán khi rời khe hẹp. Nhờ đó mà các hạt phân tán sẽ tiếp tục va vào vòng đập và bị giảm kích thước.





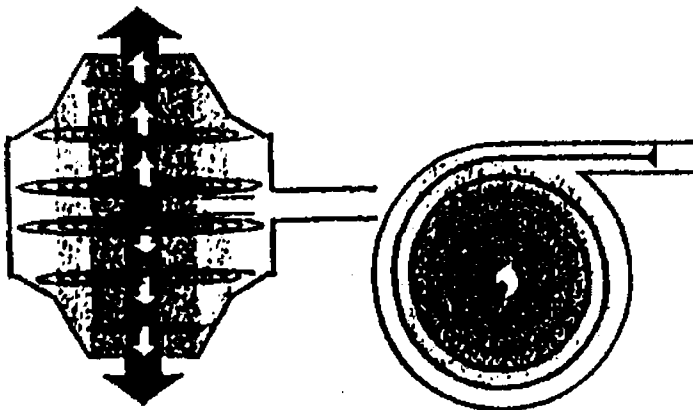
1- bộ phận sinh lực (forcer) thuộc hệ thống tạo đối áp; 2- vòng đập (impact ring); 3- bộ phận tạo khe hẹp (seat); 4- hệ thống tạo đối áp (hydraulic actuator); 5- khe hẹp

**Hình 2.1.11.1** Thiết bị đồng hóa áp lực cao

Thiết bị đồng hóa trong công nghiệp thực phẩm có thể được thiết kế dưới dạng một cấp hoặc hai cấp. Đối với thiết bị dạng hai cấp, trong thiết bị có hai khe hẹp, hai hệ thống thủy lực tạo đối áp và một bơm piston để đưa nguyên liệu vào thiết bị: Giá trị áp lực đưa hệ phân tán vào khe hẹp thứ hai sẽ phụ thuộc vào áp lực bơm piston để đưa hệ phân tán vào khe hẹp thứ nhất.

Thiết bị đồng hóa áp lực cao được sử dụng để xử lý các hệ nhũ tương (sữa tiệt trùng, sữa cô đặc, kem, các loại nước sốt...) và huyền phù (nước trái cây dạng đục).

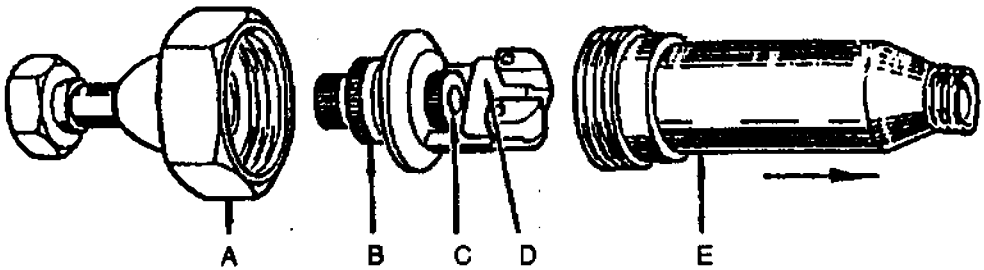
**Thiết bị đồng hóa theo phương pháp cắt thủy lực**



**Hình 2.1.11.2** Thiết bị đồng hóa theo phương pháp cắt thủy lực

Thân thiết bị có dạng hình trụ đứng và được nối với hai phần đầu hình nón. Khi hoạt động, hệ phân tán sẽ được bơm vào theo phương tiếp tuyến với phần thân trụ. Áp lực bơm có thể lên đến 17,2bar. Khi đó, dòng lưu chất sẽ chuyển động theo hai đường xoắn ốc từ phần thân trụ đi về hai phía hình nón và rời thiết bị theo hai cửa thoát tại đỉnh hai hình nón. Nhìn chung, thiết bị có cấu tạo đơn giản, dễ sử dụng và ít tốn chi phí năng lượng. Tuy nhiên, kích thước các hạt phân tán thu được sau quá trình xử lý bằng phương pháp cắt thủy lực thường cao hơn so với các phương pháp đồng hóa khác.

### **Thiết bị đồng hóa sử dụng sóng siêu âm**



A- khung đỡ; B- bộ phận tạo kênh dẫn nguyên liệu; C- cửa nạp nguyên liệu  
D- bộ phận tạo sóng siêu âm; E- đường thoát của sản phẩm

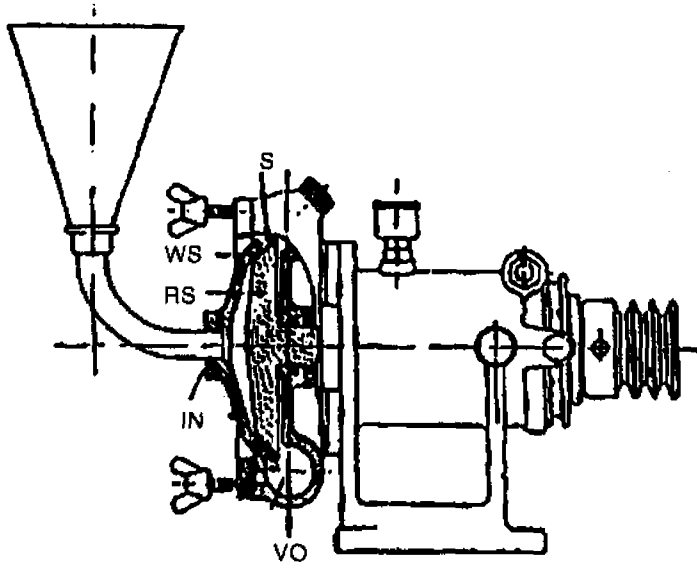
### **Hình 2.1.11.3 Thiết bị đồng hóa bằng sóng siêu âm**

Bộ phận chính của thiết bị là phần tạo sóng siêu âm (D), tần số sóng dao động trong khoảng 18-30kHz. Hệ phân tán được bơm vào thiết bị theo kênh dẫn (B) để đến cửa vào (C). Áp lực đưa nguyên liệu vào thiết bị khoảng 3,4-13,8bar. Khi đi qua cửa (C), nguyên liệu sẽ được tiếp xúc với bộ phận tạo sóng siêu âm (D) và các hạt phân tán sẽ bị giảm kích thước. Cuối cùng, nguyên liệu sẽ rời thiết bị theo kênh dẫn (E).

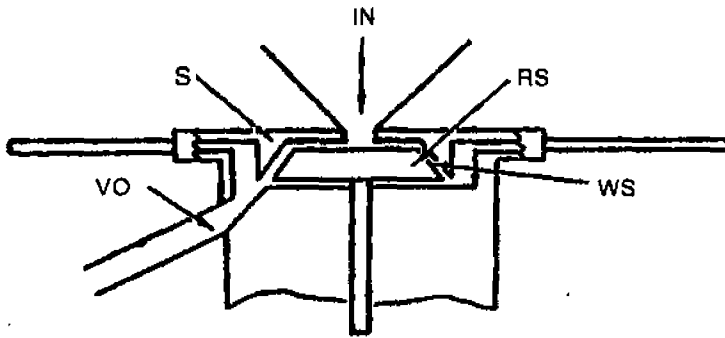
Thiết bị đồng hóa bằng sóng siêu âm được sử dụng để xử lý các sản phẩm nhũ tương và huyền phù như salad cream, cream soup, bơ chocolate, nước cà chua, các loại purée từ rau quả...

### **Thiết bị nghiền keo**

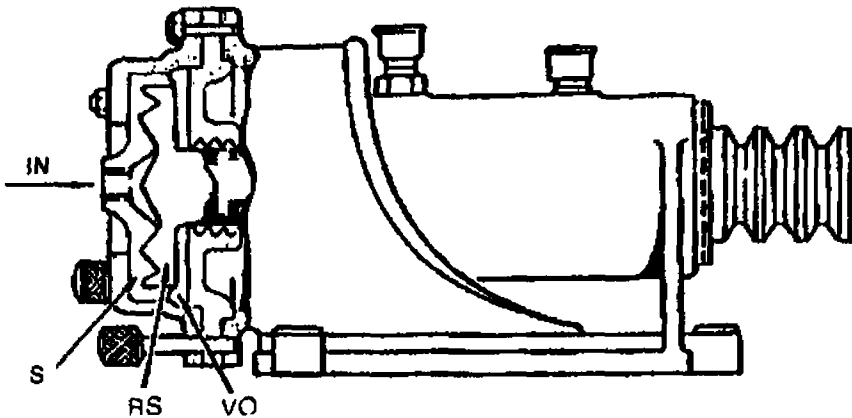
Thiết bị có hai bộ phận chính là hai bề mặt với tiết diện hình tròn được đặt theo phương thẳng đứng, song song và sát nhau (H.2.1.11.4a). Một bề mặt không chuyển động được, còn một bề mặt sẽ chuyển động xoay xung quanh trục của nó. Ở giữa hai bề mặt là một khe hẹp và là nơi thực phẩm được đưa qua. Khoảng cách khe hẹp thường dao động từ 15-150 $\mu$ m.



a)



b)



c)

IN- cửa nạp nguyên liệu; VO- cửa tháo sản phẩm; RS- bề mặt chuyển động (rotor);  
S- bề mặt không chuyển động (stator); WS- bề mặt hoạt động của thiết bị

**Hình 2.1.11.4** Các thiết bị nghiền keo

Trong quá trình hoạt động, nguyên liệu sẽ được cho vào thiết bị và đi qua khe hẹp. Nhờ chuyển động xoay của một bề mặt so với bề mặt còn lại ở hai bên khe hẹp mà các hạt phân tán sẽ bị giảm kích thước. Tùy theo kích thước của bề mặt hoạt động mà tốc độ xoay của nó sẽ thay đổi. Khi đường kính của bề mặt càng nhỏ thì tốc độ xoay của nó sẽ càng lớn. Ví dụ như với bề mặt hoạt động có đường kính là 38,1cm thì tốc độ xoay thường là 3.000 vòng/phút, còn với bề mặt có đường kính là 8,9cm thì tốc độ xoay có thể lên đến 15.000 vòng/phút. Tốc độ xoay càng lớn thì hiệu quả làm giảm kích thước các hạt thuộc pha phân tán sẽ càng cao.

Đối với những hệ phân tán có độ nhớt cao, thiết bị được thiết kế với hai bề mặt hình tròn được đặt theo phương nằm ngang (H.2.1.11.4b). Bề mặt không chuyển động được bố trí ở phía bên trên bề mặt chuyển động. Động cơ làm xoay bề mặt chuyển động sẽ được lắp ở bên dưới thiết bị. Cách thiết kế này giúp cho việc tháo sản phẩm và vệ sinh thiết bị được dễ dàng. Với đường kính bề mặt hoạt động là 25,4cm, tốc độ xoay thường là 3.000 vòng/phút, còn nếu đường kính nhỏ hơn - xấp xỉ 6,4cm thì tốc độ xoay có thể lên đến 10.000 vòng/phút.

Ngoài cách thiết kế thiết bị với bề mặt hoạt động dạng phẳng, người ta còn chế tạo bề mặt dạng gợn sóng (H.2.1.11.4c). Khi đó, hệ phân tán có thể được tháo ra khỏi thiết bị dưới một áp lực nhất định. Giá trị áp lực có thể lên đến 6,8bar. Cách thiết kế này sẽ hạn chế hiện tượng xâm thực khí ở bên trong sản phẩm.

Đối với những nguyên liệu nhũ tương có độ nhớt cao (lớn hơn  $1\text{Nsm}^{-2}$ ) thì thiết bị nghiền keo sẽ cho hiệu quả đồng hóa cao hơn thiết bị sử dụng áp lực cao. Ngược lại, đối với những nguyên liệu có độ nhớt thấp (nhỏ hơn  $0,2\text{Nsm}^{-2}$ ) thì việc sử dụng thiết bị đồng hóa áp suất cao sẽ mang lại hiệu quả cao hơn. Riêng đối với những nguyên liệu có độ nhớt dao động trong khoảng  $0,2-1,0\text{Nsm}^{-2}$  thì các nhà sản xuất có thể lựa chọn thiết bị nghiền keo hoặc thiết bị đồng hóa áp suất cao để ổn định nhũ tương, tuy nhiên thiết bị đồng hóa áp suất cao sẽ tạo ra những hạt phân tán với kích thước nhỏ hơn.

Trong sản xuất công nghiệp, thiết bị nghiền keo có thể được sử dụng để đồng hóa salad cream, mayonnaise, purée trái cây, các sản phẩm dạng paste từ thịt, cá...

## 2.1.12 ÉP

### 1- Cơ sở khoa học

Ép là quá trình thu hồi các thành phần có giá trị bên trong nguyên liệu bằng cách sử dụng áp lực để phá vỡ cấu trúc của nguyên liệu và làm cho các cấu tử cần thu hồi thoát ra ngoài. Sản phẩm của quá trình ép thường là dung dịch có chứa các cấu tử mà chúng ta cần thu hồi. Như vậy, động lực chính của quá trình ép chính là áp lực tác động lên nguyên liệu. Khi áp suất tác dụng lên các thành phần tạo cấu trúc của nguyên liệu sẽ làm cho các tế bào nguyên liệu bị phá hủy và các cấu tử mong muốn sẽ thoát ra ngoài.

Quá trình ép thường được sử dụng độc lập, hoặc phải kết hợp với các quá trình khác để tăng cường hiệu quả thu hồi các cấu tử cần thiết có bên trong nguyên liệu. Vì vậy, trong công nghệ thực phẩm người ta chia quá trình ép ra thành hai nhóm:

*Quá trình ép không có quá trình hỗ trợ:* theo đó, quá trình phá vỡ cấu trúc tế bào và ép để các cấu tử thoát ra ngoài được thực hiện cùng một lúc. Phương pháp này thường được áp dụng đối với các loại nguyên liệu có cấu trúc mềm, dễ phá hủy hoặc các loại nguyên liệu có độ ẩm cao như các loại trái cây.

*Quá trình ép có quá trình hỗ trợ:* theo đó, nguyên liệu được xử lý trước khi ép để tăng hiệu quả của quá trình ép. Quá trình hỗ trợ thường là quá trình nghiền hoặc xử lý nhiệt. Phương pháp này thường áp dụng cho các nguyên liệu có độ ẩm thấp, có độ cứng lớn ví dụ như các loại hạt có dầu.

Thông thường, quá trình ép không có quá trình hỗ trợ có vốn đầu tư thấp và xét về kinh tế thì hiệu quả cao hơn so với quá trình ép có quá trình hỗ trợ.

Trong quá trình ép, việc thu nhận dịch ép là quá trình thu hồi không chọn lọc các cấu tử có trong nguyên liệu. Do đó, đối với một số loại nguyên liệu, khi hiệu suất ép càng cao thì chất lượng của dịch ép càng thấp do lẫn nhiều thành phần không mong muốn. Ví dụ, trong quá trình ép nho để thu hồi dịch nho trong sản xuất rượu vang, nếu ép càng kiệt (hiệu suất ép càng cao), thì càng có nhiều chất tạo vị đắng đi vào dịch nho, làm rượu vang thành phẩm bị giảm chất lượng.

## **2- Mục đích công nghệ và phạm vi thực hiện**

Quá trình ép thường có mục đích chủ yếu là khai thác, thu hồi các cấu tử mà ta mong muốn. Phạm vi ứng dụng của quá trình ép trong công nghiệp thực phẩm là tương đối rộng.

Trong công nghệ sản xuất dầu béo, để thu hồi chất béo trong hạt có dầu, phương pháp ép thường được sử dụng. Để tăng hiệu quả quá trình ép dầu, các loại hạt có dầu thường được nghiền sơ bộ và xử lý nhiệt (chung sảy) để tăng hiệu quả quá trình ép dầu. Ngoài ra, để tăng hiệu quả thu hồi dầu, quá trình ép thường kết hợp với quá trình trích ly. Nguyên liệu sau khi được xử lý sơ bộ và ép sẽ tiếp tục được trích ly để tận thu chất béo trong bã ép.

Trong công nghệ chế biến rau quả, để thu hồi dịch quả, quá trình ép thường được sử dụng. Thông thường, đối với các loại trái cây, nguyên liệu thường không cần xử lý trước khi ép. Tuy nhiên, trong quá trình ép các loại trái cây, cần chú ý đến chất lượng của dịch ép vì trong quá trình ép, các chất không mong muốn, đặc biệt là các chất đắng, có thể đi vào sản phẩm và làm ảnh hưởng đến chất lượng của sản phẩm.

Sau quá trình trích ly, có một lượng dung môi và các cấu tử mong muốn còn giữ lại trong nguyên liệu. Để tận thu, người ta thường đem nguyên liệu sau khi trích ly đi ép. Tuy nhiên, trong trường hợp này, cần tính đến hiệu quả kinh tế của quá trình thu hồi các cấu tử mong muốn.

## **3- Các biến đổi của nguyên liệu**

Quá trình ép thường không có nhiều biến đổi, chủ yếu là các biến đổi về mặt cơ học. Nguyên liệu trong quá trình ép sẽ giảm thể tích, tỷ trọng có thể thay đổi. Ngoài ra, kích thước của hạt nguyên liệu sẽ giảm vì dưới tác dụng của lực ép, hạt nguyên liệu sẽ bị vỡ ra. Nếu quá trình ép được thực hiện ở điều kiện áp lực cao hoặc có sự chuyển động dưới điều kiện ma sát cao (như ép trục vis), nhiệt độ của nguyên liệu có thể tăng lên.

Sau khi ép xong, thành phần pha lỏng trong nguyên liệu sẽ giảm đi. Mức độ giảm sẽ phụ thuộc vào cường độ ép.

Khi ép, cần chú ý một số thành phần dễ bị phân hủy như vitamin, các hợp chất polyphenol... thoát ra khỏi tế bào, có thể tiếp

xúc với không khí, dễ dàng bị oxi hóa. Để hạn chế hiện tượng hóa nâu của nguyên liệu trong quá trình ép, có thể tiến hành xử lý nhiệt nguyên liệu để vô hoạt các enzyme hóa nâu.

Đối với dịch ép trái cây thì thành phần trong dịch ép thường rất thích hợp cho vi sinh vật phát triển. Do đó, sau khi ép xong, dịch ép cần phải được đưa đi chế biến ở công đoạn tiếp theo hoặc có công đoạn xử lý để ức chế vi sinh vật phát triển.

#### **4- Các yếu tố ảnh hưởng**

Việc nghiên cứu các yếu tố ảnh hưởng đến quá trình ép ít được quan tâm, chủ yếu là vận hành theo kinh nghiệm. Một số yếu tố ảnh hưởng đến quá trình ép cần phải quan tâm bao gồm:

##### **a) Nguyên liệu**

- *Cấu trúc của nguyên liệu:* cấu trúc nguyên liệu ảnh hưởng quyết định đến tính chất cơ lý của nguyên liệu cũng như độ bền của thành tế bào nguyên liệu. Nguyên liệu càng cứng, độ bền cơ học càng cao thì áp lực ép phải càng lớn và cần có quá trình tiền xử lý để hỗ trợ cho quá trình ép.

- *Khả năng đàn hồi của nguyên liệu:* nguyên liệu có tính đàn hồi càng cao thì quá trình ép càng khó thực hiện.

- *Kích thước của nguyên liệu:* khi ép các loại nguyên liệu có dạng vật liệu rời, kích thước của nguyên liệu càng nhỏ, chất lỏng bên trong nguyên liệu càng dễ thoát ra bề mặt. Đối với một số loại nguyên liệu, để tăng hiệu quả của quá trình ép, nguyên liệu sẽ được nghiền để giảm kích thước. Tuy nhiên, khi kích thước nguyên liệu quá nhỏ, kích thước mao quản càng nhỏ, dịch ép sẽ khó di chuyển ra bề mặt của khối nguyên liệu để thoát ra ngoài.

- *Độ xốp của nguyên liệu:* nguyên liệu có độ xốp càng cao, quá trình ép sẽ càng hiệu quả. Vì độ xốp của nguyên liệu càng cao, dịch ép càng dễ khuếch tán trong khối vật liệu (trở lực thấp) và thoát ra ngoài. Ngoài ra, khi độ xốp của nguyên liệu cao, tế bào nguyên liệu càng dễ bị phá vỡ khi chịu tác dụng của lực ép, dịch ép càng dễ thoát ra ngoài hơn.

- *Độ nhớt của dịch ép:* độ nhớt của dịch ép càng lớn thì trở lực càng cao. Khi đó, dịch ép càng khó khuếch tán trong khối nguyên liệu để thoát ra bên ngoài.

- *Khả năng liên kết của các thành phần trong nguyên liệu:* trong nguyên liệu, một số thành phần có khả năng liên kết với nhau bằng một số liên kết yếu như liên kết hydro, tương tác kỵ nước... Để ép và thu hồi các cấu tử mà ta mong muốn, cần có quá trình xử lý để làm yếu các liên kết này. Nếu không, hiệu quả của quá trình ép sẽ thấp. Ví dụ như trong quy trình thu hồi chất béo trong hạt đậu nành, trước khi ép, đậu nành được nghiền và chưng sấy. Quá trình chưng sấy làm liên kết giữa lipid và các thành phần khác trong đậu nành (protein...) yếu đi, chất béo dễ thoát ra ngoài.

### **b) Các thông số công nghệ**

- *Quá trình tiền xử lý:* quá trình tiền xử lý sẽ hỗ trợ tốt cho quá trình ép. Tuy nhiên, cần chú ý đến hiệu quả kinh tế khi quyết định có áp dụng quá trình tiền xử lý để hỗ trợ hay không. Để tăng hiệu quả của quá trình ép, nguyên liệu có thể được xử lý nhiệt trước khi ép để làm yếu đi các liên kết giữa các cấu tử bên trong nguyên liệu và giảm độ nhớt, tăng cường khả năng khuếch tán của chất lỏng trong nguyên liệu.

- *Áp lực:* áp lực là động lực chính của quá trình ép. Áp lực ép càng cao, hiệu suất thu hồi dịch ép càng cao. Tuy nhiên, lực ép có ảnh hưởng đến chất lượng của dịch ép. Khi lực ép càng lớn, hàm lượng các cấu tử không mong muốn trong dịch ép càng nhiều.

- *Tốc độ tăng áp lực:* đối với các loại nguyên liệu dễ nén, khi tốc độ tăng áp lực càng nhanh, nguyên liệu càng nhanh bị nén lại, dịch ép càng khó thoát ra ngoài. Do đó, trong quá trình ép các loại vật liệu này, cần chú ý tốc độ gia tăng lực ép.

- *Nhiệt độ của quá trình ép:* thông thường, nhiệt độ của quá trình ép càng cao, độ nhớt của chất lỏng càng giảm, chất lỏng càng dễ khuếch tán và thoát ra. Tuy nhiên, trong quá trình ép các loại trái cây, thường không cần phải gia nhiệt vì sẽ tác động đến một số thành phần nhạy cảm với nhiệt như các vitamin, đồng thời làm tăng chi phí cho quá trình ép. Còn trong quá trình ép các hạt có dầu để thu hồi dầu, quá trình ép thường được thực hiện ở nhiệt độ cao hơn nhiệt độ nóng chảy của chất béo tương ứng có trong nguyên liệu. Nhiệt độ quá trình ép càng cao, quá trình ép càng dễ thực hiện. Tuy nhiên, cần chú ý hiệu quả kinh tế của quá trình ép.

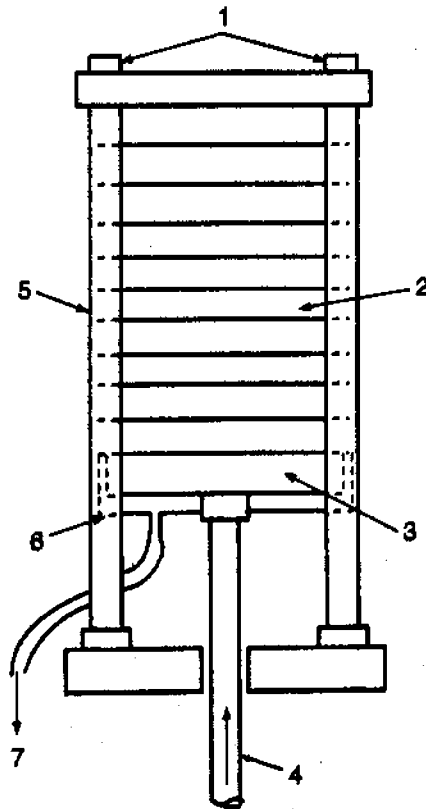


**5- Thiết bị**

**a) Thiết bị ép gián đoạn**

*Thiết bị ép khung bản (Plate press)*

Khi thực hiện quá trình ép bằng thiết bị ép khung bản, nguyên liệu được cho vào các túi lọc bằng vải hoặc cotton, đặt vào giữa các bản cứng. Trên bản đó có các đường rãnh để giúp chất lỏng thoát ra ngoài dễ dàng. Các bản này được giữ nhờ 4 trục thẳng đứng. Áp suất thủy lực được tác dụng lên các bản này từ một đầu của thiết bị (thường từ phía dưới lên). Cường độ lực ép có thể đạt từ 31-62NM/m<sup>2</sup>, tùy thuộc vào đối tượng nguyên liệu. Khi chịu tác dụng của áp lực, chất lỏng từ trong nguyên liệu sẽ thoát ra, khuếch tán qua các túi lọc, theo các rãnh trên bản đi đến các kênh thu hồi chất lỏng (H.2.1.12.1). Đối với loại thiết bị này, cần chú ý là áp lực nên được tăng dần dần và theo từng giai đoạn để tăng hiệu suất thu hồi sản phẩm, hạn chế hiện tượng nguyên liệu sẽ rò qua các vị trí giữa hai bản.

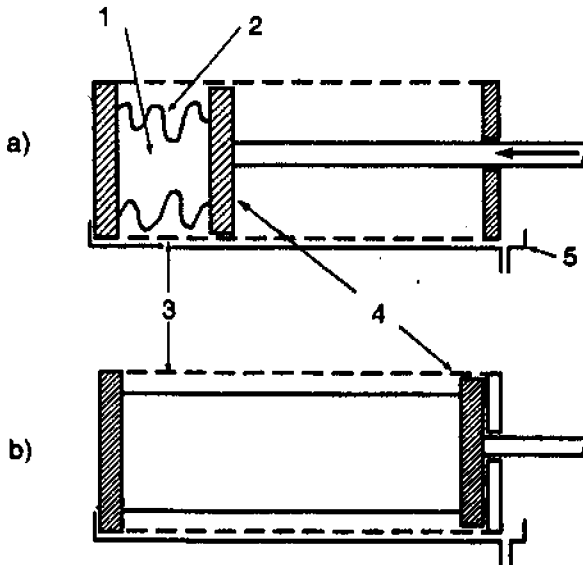


1- trục đỡ; 2- bản ép; 3- bản chia; 4- hướng tác động của lực ép; 5- lối thoát dịch ép từ các bản ép; 6- khay chứa dịch ép; 7- cửa thoát dịch ép

**Hình 2.1.12.1** Thiết bị ép khung bản

Nhược điểm của thiết bị này là cần nhiều lao động cho quá trình chuẩn bị nguyên liệu, ép, tháo bã và làm sạch.

**Thiết bị ép dạng hình trụ (cake press):** thiết bị bao gồm một ống hình trụ, trên thân có các lỗ nhỏ. Đường kính của các lỗ này phụ thuộc vào từng loại nguyên liệu và áp lực ép. Bên trong ống trụ có một bản cứng có thể di chuyển bên trong ống. Giữa bản di động này và phía cuối của ống trụ được liên kết với nhau bằng một số sợi dây. Khi ép, nguyên liệu sẽ được đặt vào trong ống, áp lực sẽ tác dụng lên bản di động, dẫn nén lên khối nguyên liệu. Chất lỏng dần thoát ra qua các lỗ trên thân trụ và đi vào kênh thu hồi. Khi nén, các dây sẽ chùng lại và đóng vai trò như các kênh mao dẫn để giúp chất lỏng từ bên trong nguyên liệu đi đến các lỗ thoát được dễ dàng hơn. Trong quá trình ép bằng thiết bị này, sau khi tác dụng một lực ban đầu nhất định, sẽ ngưng tác dụng lực, đồng thời, sẽ làm quay ống trụ. Khi đó, khối bã sẽ bị vỡ ra. Quá trình nén lại tiếp tục. Thao tác này giúp nâng cao hiệu suất thu hồi dịch ép (H.2.1.12.2)

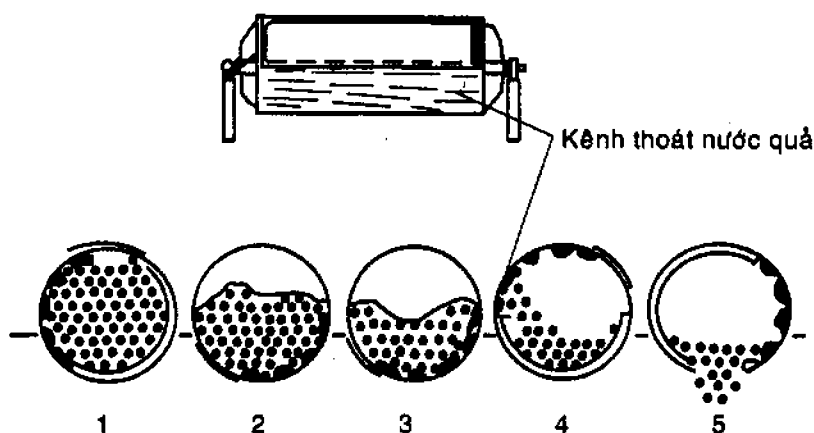


1- bã ép; 2- hệ thống dây; 3- trục hình trụ; 4- bản ép; 5- cửa tháo dịch ép

### Hình 2.1.12.2 Thiết bị ép dạng hình trụ

**Thiết bị ép dạng tank:** thiết bị này là một tank hình trụ, đặt nằm ngang. Bên trong thiết bị được chia thành hai ngăn bằng một màng chất dẻo, lắp dọc theo chiều dài của tank. Nguyên liệu được đưa vào một phía của tank (khu vực nén). Khí nén sẽ được đưa vào ở phía còn lại và tạo lực nén lên khối nguyên liệu, làm chất lỏng thoát ra

qua các lỗ trên tank ở khu vực nén. Sau khi quá trình ép được thực hiện xong, khí được xả ra và tank sẽ quay làm cho bã được đánh tới ra và thoát ra ngoài qua kênh tháo bã (H.2.1.12.3). Thiết bị này thường được áp dụng để ép các loại trái cây, với năng suất từ 3.600kg/m<sup>2</sup> đến 25.000kg/m<sup>2</sup>. Ưu điểm của thiết bị này là có thể làm việc tự động và năng suất cao.



- 1- nạp nguyên liệu vào tank; 2- áp lực khí làm màng ép lên nguyên liệu  
3- quá trình ép tiếp diễn; 4- làm tơi nguyên liệu; 5- tháo bã rắn

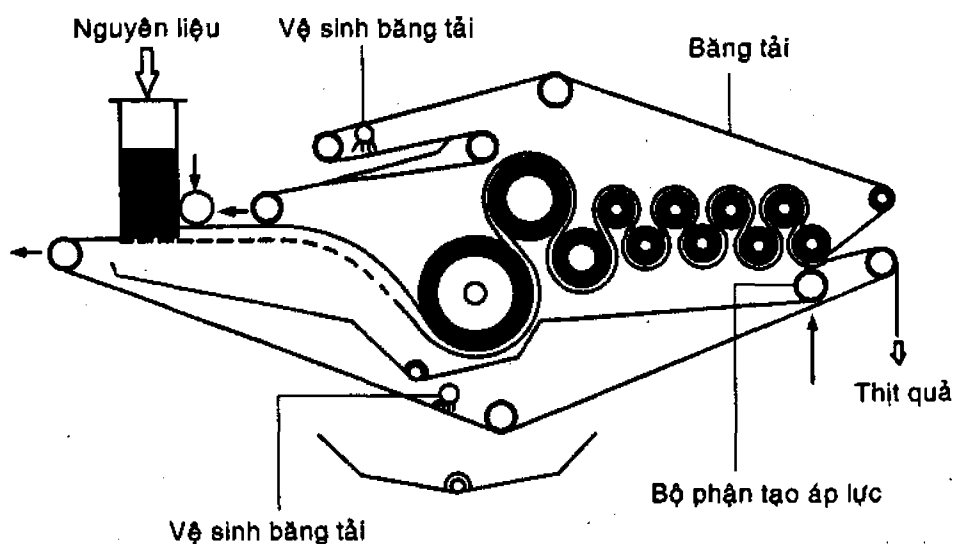
**Hình 2.1.12.3** Thiết bị ép dạng tank

### **b) Thiết bị ép liên tục**

**Thiết bị ép trục (roller press):** cấu tạo của thiết bị bao gồm các trục hình trụ, thường được làm bằng kim loại nặng. Trên bề mặt các trục có các rãnh (thường nằm dọc theo trục). Khi nguyên liệu đi qua khe hẹp giữa hai trục, sẽ xuất hiện lực ép tác dụng lên nguyên liệu và dịch ép sẽ thoát ra. Thông thường, thiết bị loại này được thiết kế bao gồm nhiều trục nối tiếp với nhau để tăng hiệu quả quá trình ép.

**Thiết bị ép băng tải:** thiết bị được cấu tạo gồm hai băng tải được lắp song song với nhau, chuyển động cùng chiều với nhau (H.2.1.12.4). Giữa hai băng tải có khe hẹp nhỏ. Trong hai băng tải, một băng tải đóng vai trò nén và nằm phía trên, băng tải còn lại (có các lỗ nhỏ để chất lỏng thoát ra) đóng vai trò chịu lực, lọc và nằm ở dưới. Băng tải nén là băng tải đóng vai trò định hướng và điều khiển tốc độ. Các băng tải này chuyển động nhờ các trục truyền động. Khi hoạt động, nguyên liệu được đưa vào ở một đầu của băng tải. Dưới tác dụng của lực ép giữa hai băng tải, chất lỏng sẽ thoát ra và được thu hồi. Ở

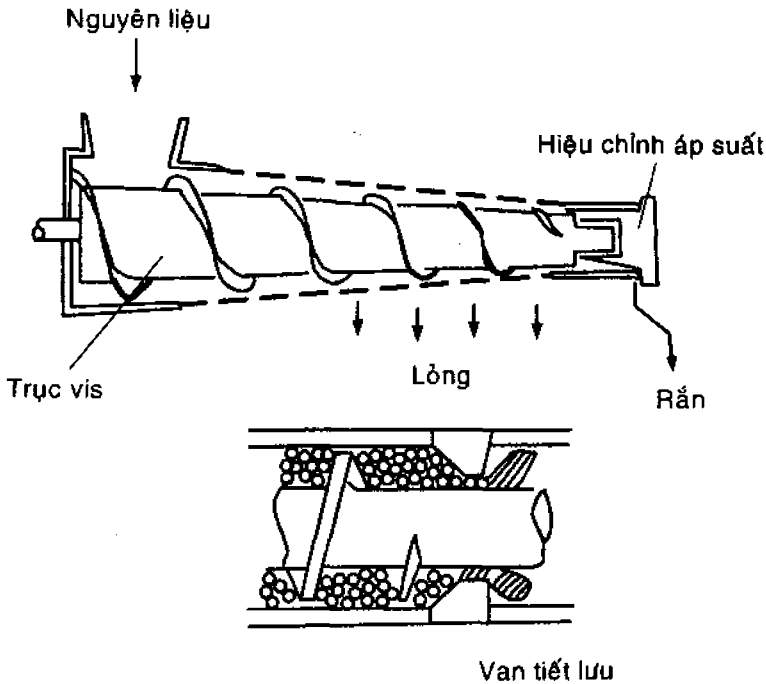
phần cuối của băng tải, bã được tách ra nhờ vào một thanh dao cạo. Một số thiết bị ép băng tải chỉ gồm có một băng tải, được chuyển động qua khe hẹp giữa hai trục hình trụ rỗng. Một trục sẽ có các lỗ nhỏ để chất lỏng đi qua. Khi hoạt động, lực ép được tạo ra khi nguyên liệu đi qua khe hẹp giữa hai trục, dịch ép sẽ thoát ra và đi qua các lỗ trên hình trụ rồi đi vào kênh thu hồi dịch ép. Thiết bị ép băng tải thường được sử dụng trong quá trình ép các loại trái cây. Ưu điểm của thiết bị này là năng suất lớn, nhưng khó vệ sinh và bảo trì, chi phí đầu tư thiết bị đắt.



**Hình 2.1.12.4** Thiết bị ép băng tải

**Thiết bị ép trục vis (screw press):** thiết bị ép trục vis bao gồm buồng ép hình trụ dài, bên trong có trục vis bằng thép không gỉ. Độ cao của ren trên trục vis thường giảm dần từ đầu vào đến đầu ra của thiết bị. Đồng thời, đường kính của buồng ép và trục vis cũng giảm theo hướng trên, sao cho phần không gian để nguyên liệu chiếm chỗ trong buồng ép (giữa trục và buồng ép) càng nhỏ dần khi càng gần đầu ra của thiết bị (H.2.1.12.5). Khi đó, áp lực tác dụng lên nguyên liệu sẽ càng tăng. Trên buồng ép có các lỗ nhỏ để dịch ép có thể thoát ra ngoài. Bã ép sẽ thoát ra ở cuối thiết bị thông qua lỗ tháo liệu và có thể hiệu chỉnh áp lực thông qua việc thay đổi kích thước của lỗ tháo liệu này. Lực ép cũng có thể được thay đổi bằng tốc độ trục vis. Trong quá trình vận hành, lực ma sát có thể làm tăng nhiệt độ của khối nguyên liệu. Nhiệt độ tăng thường làm giảm độ nhớt của

chất lỏng, do đó, dịch ép sẽ dễ dàng thoát ra ngoài. Tuy nhiên, cũng cần chú ý là nhiệt độ có thể ảnh hưởng đến thành phần nhạy cảm với nhiệt có trong nguyên liệu. Khi ép trái cây bằng thiết bị này, dịch ép có thể bị lẫn các bã mịn, cần phải được làm trong bằng cách lọc hoặc li tâm. Thông thường, thiết bị ép trục vis vận hành với tốc độ trục vis 5-500rpm, áp lực 138-276MN/m<sup>2</sup>.



Hình 2.1.12.5 Thiết bị ép trục vis

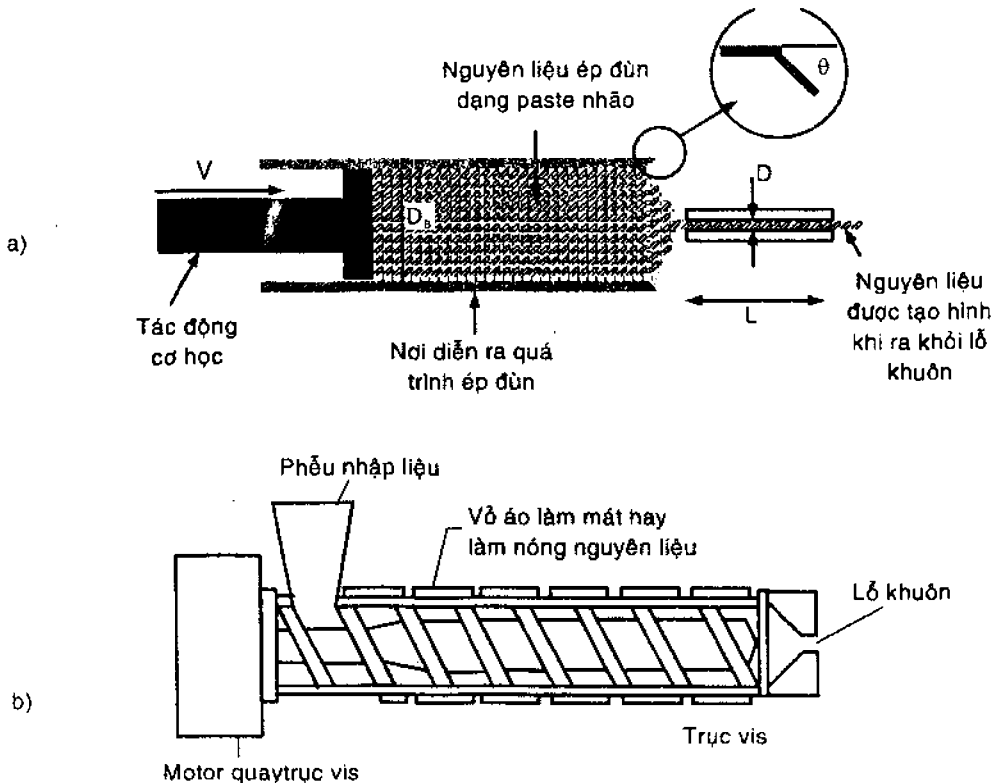
## 2.1.13 ÉP ĐÙN

### 1- Cơ sở khoa học

Ép đùn là tên gọi của quá trình dùng áp lực đẩy khối nguyên liệu qua lỗ nhỏ nhằm mục đích định hình cho sản phẩm hay bán thành phẩm.

Cấu tạo chung của thiết bị ép đùn gồm buồng chứa liệu có đầu thoát liệu nhỏ và một cơ cấu tạo áp lực để đẩy nguyên liệu thoát ra. Buồng chứa liệu thường có dạng hình trụ, làm bằng vật liệu có thể chịu được áp lực cao. Đầu thoát liệu của buồng chứa có thể có dạng côn hay gắn với đĩa khuôn đục lỗ để định dạng cho sản phẩm. Lỗ khuôn có thể có dạng hình trụ tròn hay các hình dạng phức tạp tạo nên hình thù đặc biệt cho sản phẩm. Cơ cấu tạo áp lực có thể là

piston hay vis tải. Nguyên liệu được cung cấp liên tục vào một đầu của buồng chứa liệu, chuyển dịch dọc bên trong buồng nhờ lực đẩy của piston hay chuyển động xoay tròn của vis tải và sẽ thoát ra tại các lỗ khuôn ở đầu bên kia của thiết bị (H.2.1.13.1).



**Hình 2.1.13.1** Nguyên tắc làm việc của thiết bị ép đùn  
a) Tạo áp lực bằng piston; b) Tạo áp lực bằng trục vis

Quá trình ép đùn được chia thành hai nhóm chính: ép đùn tạo hình thông thường (cold extrusion) và ép đùn áp lực cao (hot extrusion).

Trong quá trình ép đùn tạo hình thông thường, nguyên liệu có dạng hỗn hợp đặc (paste), và áp lực tại đầu trục ép sẽ đẩy khối nguyên liệu qua lỗ khuôn định hình.

Trong quá trình ép đùn áp lực cao, như tên gọi cho thấy, áp lực tác động lên nguyên liệu tăng cao, có thể lên đến 200atm. Cơ cấu tạo áp lực của thiết bị ép đùn áp lực cao là dạng trục vis. Nguyên liệu khi vào trong thiết bị sẽ lấp đầy khoảng không gian trống giữa vỏ máy và trục vis. Khi trục vis quay sẽ truyền năng lượng cho lớp nguyên

liệu tiếp xúc với trục vis và đẩy chúng chuyển động xoắn dọc theo chiều quay của trục. Các phần tử này sẽ lôi kéo các phần tử ở lớp kế cận chuyển động theo và đẩy cho cả khối nguyên liệu chuyển động hướng đến đầu lỗ khuôn. Lực ma sát giữa các lớp nguyên liệu và giữa nguyên liệu với vỏ máy sinh ra nhiệt lượng làm nhiệt độ khối nguyên liệu tăng cao. Như vậy, một phần tử nguyên liệu sẽ chịu lực đẩy hướng tới và lực ma sát hướng theo chiều ngược lại và một số lực khác như trọng lực cùng với phản lực của các phần tử khác tác động lên nó. Nếu tất cả các lực cùng tác động lên một phần tử nguyên liệu đủ lớn sẽ làm biến dạng hay phá vỡ cấu trúc ban đầu. Khi cấu trúc bị phá vỡ, cộng thêm tác động của nhiệt độ cao, nguyên liệu chuyển thành dạng chảy dẻo. Khi khối nguyên liệu vận chuyển đến đầu ra của thiết bị, cấu tạo dạng côn của buồng chứa liệu hay sự có mặt của đĩa khuôn sẽ làm giảm lượng nguyên liệu thoát ra ngoài. Một lượng lớn nguyên liệu tập trung trong một vùng không gian nhỏ sẽ tạo ra áp lực rất lớn ngay tại đầu lỗ khuôn. Áp lực này sẽ nén nguyên liệu vào lỗ khuôn. Khi thoát ra bên ngoài lỗ khuôn, áp suất giảm đột ngột, các chất khí và chất lỏng quá nhiệt bị nén trong khối nguyên liệu chảy dẻo sẽ bốc hơi nhanh chóng, do đó sản phẩm thu được sẽ tăng thể tích, được làm khô, giảm nhiệt và trương nở. Do quá trình làm tăng nhiệt độ của nguyên liệu nên ép đùn áp lực cao còn được gọi là ép đùn nóng (hot extrusion) hay ép đùn nấu (extrusion-cooking). Quá trình làm nóng nguyên liệu trong máy có thể do tác dụng của lực ma sát sinh ra và cũng có thể được cung cấp thêm nhiệt từ bên ngoài nhờ lớp vỏ áo bao bọc bên ngoài vỏ máy (H.2.1.13.1b).

Như vậy có thể nói quá trình ép đùn áp lực cao về bản chất là quá trình định dạng lại cấu trúc ban đầu của nguyên liệu thành những sản phẩm có cấu trúc mong muốn chủ yếu bằng các lực cơ học và nhiệt độ - áp suất cao. Ép đùn áp lực cao là một quá trình HTST (high temperature short time), sử dụng nhiệt độ và áp suất cao để thực hiện các tác động lên cấu trúc của nguyên liệu trong một khoảng thời gian ngắn (20-200s).

## **2- Mục đích công nghệ và phạm vi thực hiện**

Ngoài mục đích chính là hoàn thiện - tạo hình cho sản phẩm, ép đùn áp lực cao còn có khả năng đáp ứng được nhiều mục đích công nghệ khác.

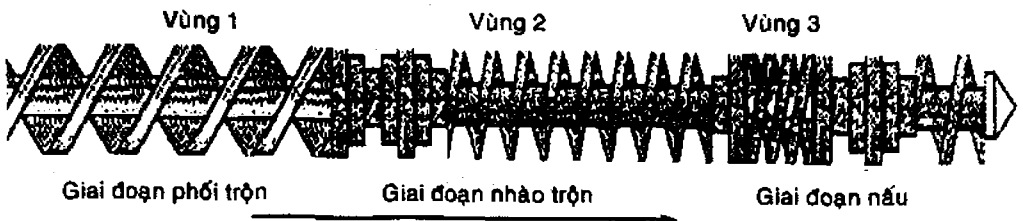
Trước hết, do cấu tạo của trục vis, quá trình có thể vận chuyển, phối trộn hay nhào trộn nhiều nguyên liệu với nhau. Sau đó, khi nhiệt độ tăng sẽ giúp thực hiện các quá trình làm chín sản phẩm như biến tính protein, hồ hoá tinh bột và tạo ra mùi vị màu sắc do phản ứng Maillard. Trong những trường hợp này, quá trình ép đùn có mục đích công nghệ là chế biến. Nếu nhiệt độ nguyên liệu trong quá trình ép đùn tăng cao hơn  $100^{\circ}\text{C}$ , nước sẽ bốc hơi khi thoát ra ngoài lỗ khuôn và làm giảm độ ẩm của sản phẩm. Nhiệt độ cao cũng làm vô hoạt enzyme và tiêu diệt vi sinh vật nên quá trình ép đùn áp lực cao còn có mục đích bảo quản.

Hiện nay trong công nghiệp thực phẩm, quá trình ép đùn được sử dụng trong công nghệ chế biến lương thực, một số loại đậu, sản xuất bánh kẹo, chế biến thịt, thủy sản...

### 3- Các biến đổi của nguyên liệu

Như đã trình bày ở trên, quá trình ép đùn áp lực cao là một quá trình đơn giản nhưng trong nguyên liệu lại xảy ra nhiều biến đổi. Các biến đổi này phụ thuộc vào cấu hình và quá trình vận hành thiết bị cũng như tính chất nguyên liệu đầu vào. Khi các thông số này biến đổi sẽ làm thay đổi áp lực và nhiệt độ trong thiết bị dẫn đến làm thay đổi tính chất của sản phẩm cuối. Sau đây là một vài quy luật biến đổi chính trong thiết bị ép đùn áp lực cao.

Quá trình ép đùn áp lực cao thường được sử dụng trong công nghệ chế biến các nguyên liệu dạng cao phân tử như protein và tinh bột. Khi nguyên liệu được nhập vào trong thiết bị, dọc theo chiều dài máy có thể trải qua ba giai đoạn: Giai đoạn phối trộn, giai đoạn nhào trộn và giai đoạn nấu - định hình (H.2.1.13.2). Mỗi giai đoạn này sẽ có các biến đổi khác nhau của nguyên liệu. Khi thoát ra ngoài thiết bị, nguyên liệu sẽ được định dạng thành sản phẩm cuối.



**Hình 2.1.13.2** Các vùng chức năng trong thiết bị ép đùn trục đơn



Giai đoạn phối trộn là giai đoạn đầu khi nguyên liệu mới nhập vào trong thiết bị. Ở vùng này, đường kính trục vis thường nhỏ hay bước vis thưa, tức là không gian chứa nguyên liệu nhiều. Áp lực và nhiệt độ chưa cao nên cấu trúc của nguyên liệu không có biến đổi nào đáng kể. Biến đổi chính trong vùng thứ nhất là sự phối trộn đều các nguyên liệu với nhau.

Khi nguyên liệu được đẩy tiếp qua vùng thứ hai, nhiệt độ và áp suất tăng dần cũng như các cấu tử, nhất là nước đã được trộn đều, khuếch tán vào bên trong cấu trúc của nguyên liệu, hình thành các liên kết hydro giữa nước và các phân tử có chứa nhóm háo nước như protein, pentosane, tinh bột... Nguyên liệu trương nở lên, một số phân tử dễ tan sẽ khuếch tán ra ngoài môi trường lỏng. Khối nguyên liệu trở nên đặc hơn. Giai đoạn này được gọi là giai đoạn nhào trộn.

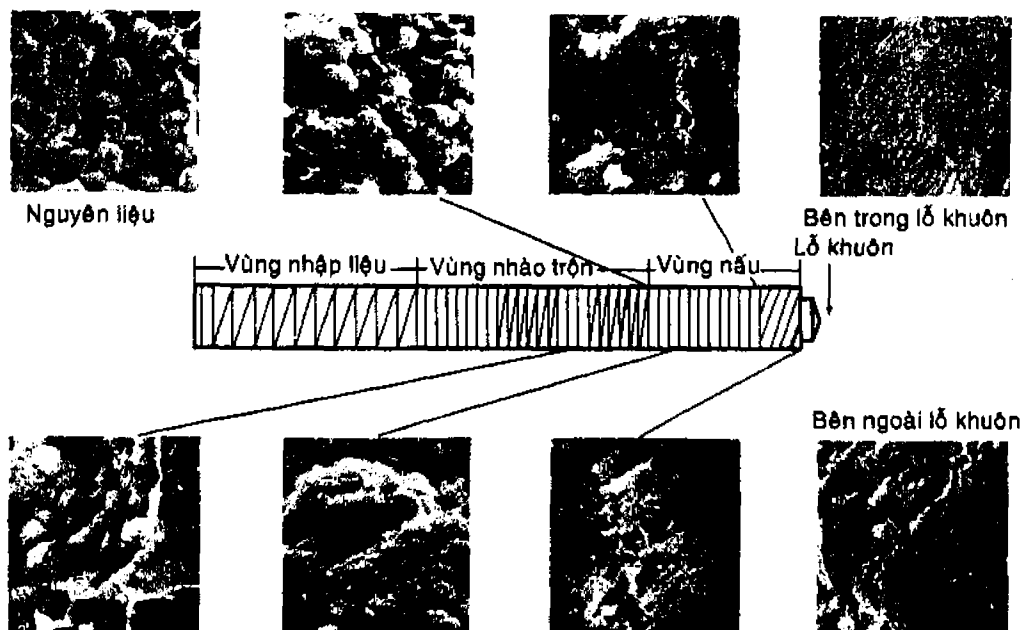
Khi nguyên liệu được đẩy đến vùng thứ ba, vùng không gian dành cho nguyên liệu rất ít, nguyên liệu bị dồn nén tạo nên áp suất và nhiệt độ cao, đây là giai đoạn nguyên liệu bị biến đổi sâu sắc nhất. Dưới áp lực cao, các lực cơ học tác dụng lên nguyên liệu theo hai hướng ngược nhau có tác dụng phá vỡ cấu trúc hạt tinh bột hay xé rách bó sợi protein. Mức độ phá hủy này tùy thuộc vào độ lớn của lực "cắt" do trục vis tác dụng lên khối nguyên liệu. Đồng thời tùy thuộc mức độ tăng cao của nhiệt độ sẽ làm tăng chuyển động nhiệt của các phân tử. Các chuyển động nhiệt hỗn loạn này có khuynh hướng phá vỡ cấu trúc bậc ba, làm biến tính protein. Đối với tinh bột, chuyển động nhiệt lớn cộng với sự có mặt của nước giúp tách rời các phân tử tinh bột và chuyển chúng thành dạng "dung dịch", thực hiện quá trình hồ hóa hạt tinh bột. Nếu năng lượng lớn hơn có thể làm cắt đứt mạch phân tử hay thậm chí phá hủy cấu trúc của phân tử. Các biến đổi này làm cho khối nguyên liệu thay đổi từ trạng thái hạt rời thành trạng thái chảy dẻo. Ở trạng thái này, các phân tử linh động hơn, có khuynh hướng đứt mạch, tạo ra các liên kết mới, đặc biệt là thông qua cầu nối của liên kết hydro giữa các phân tử với nhau tạo thành khung mạng cho sản phẩm sau này. Các phân tử khí và hơi nước được phân bố đều giữa các khung mạng chính là các "mắt" khí để tạo độ xốp cuối cho sản phẩm. Trong giai đoạn này, nguyên liệu biến đổi giống như trong quá trình gia nhiệt thực phẩm thông thường nên còn được gọi là giai đoạn nấu.

Kết thúc giai đoạn nấu, nguyên liệu có dạng khối dẻo hay lỏng và chịu áp lực rất cao. Dòng chất lỏng nhớt này sẽ chảy qua lỗ khuôn

và định hình dòng chảy theo hình dạng của khuôn. Khi thoát ra khỏi đầu lỗ khuôn, áp lực giảm đột ngột, các phân tử có kích thước nhỏ như khí, nước, các chất mùi... có năng lượng rất cao được giải phóng sẽ chuyển động rất nhanh và hỗn loạn theo mọi hướng. Cấu trúc cuối cùng của sản phẩm sẽ phụ thuộc vào mối tương quan về mặt năng lượng giữa các phân tử khối lượng thấp này và độ bền vững của liên kết giữa các hợp chất cao phân tử hình thành nên khung mạng. Nếu các phân tử nhỏ có số lượng và năng lượng đều lớn trong khi tổng năng lượng liên kết giữa các biopolymer tạo nên khung mạng nhỏ, các phân tử khí và hơi sẽ phá vỡ cấu trúc mạng, sản phẩm cuối sẽ có dạng bột. Liên kết giữa các hợp chất cao phân tử tạo khung mạng càng yếu và năng lượng tổng của các khí càng cao thì bột sẽ càng mịn. Ngược lại, nếu cấu trúc khung mạng đủ lớn để "nhốt" một phần các phân tử khí và hơi, cấu trúc của sản phẩm sẽ là dạng xốp. Độ xốp của sản phẩm cũng phụ thuộc vào mối tương quan năng lượng giữa các phân tử như đã nêu ở trên. Nếu số lượng các liên kết giữa các hợp chất cao phân tử càng nhiều, tổng các năng lượng liên kết này càng lớn và số lượng mầm khí càng lớn thì sản phẩm cuối sẽ càng nở xốp. Ngược lại nếu năng lượng liên kết giữa các hợp chất cao phân tử tạo khung mạng lớn mà năng lượng của các phân tử khí và hơi thấp thì sản phẩm sẽ nở rất ít hay không nở. Trong giai đoạn này, nếu các phân tử nước có năng lượng lớn và thoát ra ngoài nhiều, sản phẩm sẽ trở nên khô giòn hay cứng và cố định hình dạng. Trong trường hợp ngược lại, sản phẩm sẽ xốp, mềm và hình dạng có thể bị biến đổi tiếp. Sản phẩm dạng này có thể được xử lý tiếp bằng phương pháp sấy hay chiên. Trong giai đoạn sấy hay chiên, nếu gia nhiệt nhanh, sản phẩm vẫn có thể nở thêm.

Một ví dụ về sự thay đổi hình ảnh của nguyên liệu tinh bột bắp diễn ra dọc theo chiều dài của máy ép đùn được trình bày trong hình 2.1.13.3.

Cần lưu ý rằng, không nhất thiết lúc nào nguyên liệu cũng trải qua đủ ba giai đoạn biến đổi như trình bày ở trên. Biến đổi của nguyên liệu có thể chỉ dừng ở nhào trộn hay phối trộn trong trường hợp trực vis ngắn, lưu lượng nhỏ, áp lực và nhiệt độ không cao. Thí dụ khi ép đùn nguyên liệu là hạt gạo, trong thời gian đầu, phần thoát ra khỏi thiết bị là các hạt gạo gần giống như nguyên liệu đầu. Chỉ khi lượng nhiệt và áp lực sinh ra đủ lớn thì sản phẩm mới chuyển dần thành dạng hạt gạo nở (cốm) hay thành dạng thanh dài, xốp.



**Hình 2.1.13.3** Biến đổi của hạt tinh bột dọc theo chiều dài của máy ép đùn áp lực cao

Trong nguyên liệu, ngoài protein và tinh bột có vai trò tạo khung mạng, các chất khác cũng sẽ ảnh hưởng đến cấu trúc của sản phẩm cuối. Các chất xơ phân tử lượng lớn như cellulose và lignin khá bền và hầu như không bị thay đổi về kích thước. Các phân tử này khi liên kết với khung mạng sẽ làm sản phẩm giảm độ nở xốp. Tuy nhiên, các loại chất xơ hòa tan như hemicellulose và pectin có thể bị cắt mạch, giảm khối lượng phân tử và tham gia các liên kết với phân tử tinh bột thông qua liên kết hydro nên không ảnh hưởng lớn đến độ xốp của sản phẩm. Nếu trong nguyên liệu giàu chất béo, tác động cơ học của trục vis sẽ phá vỡ cấu trúc tế bào và giải phóng chất béo dưới dạng chất béo tự do (nhất là đối với nguyên liệu giàu béo như hạt đậu nành). Khi nhiệt độ tăng cao, chất béo sẽ nóng chảy, sôi trộn và làm nhiệt độ sản phẩm tăng cao hơn. Chất béo cũng có thể liên kết với khung protein thông qua các nhóm ưa béo hay với tinh bột hay thông qua quá trình hấp phụ vào các vòng xoắn của amylose. Các liên kết này tạo thành màng chất béo nhốt các bóng khí và hơi nước nên sản phẩm sẽ phồng nở tốt hơn. Nếu nhiệt độ quá cao, các acid béo tự do có thể bị oxy hóa, ảnh hưởng hương vị sản phẩm cuối cùng, làm giảm chất lượng dinh dưỡng và cảm quan của sản phẩm.

Các hợp chất phân tử lượng thấp có tác động rất ít đến cấu trúc nhưng lại có ảnh hưởng tới giá trị dinh dưỡng và cảm quan của sản phẩm. Dưới tác dụng của nhiệt độ cao, muối và các khoáng chất hầu như không bị ảnh hưởng nhưng đường trong nguyên liệu có thể bị caramel hóa hay tham gia phản ứng Maillard ảnh hưởng lên màu sắc và mùi vị sản phẩm ép dòn. Các loại vitamin khác nhau sẽ có độ bền khác nhau trong quá trình ép dòn. Các vitamin tan trong dầu như vitamin D, K hầu như không bị biến đổi sau ép dòn. Tiền tố vitamin A ( $\beta$ -caroten) thì bị phân hủy bởi nhiệt. Ngược lại, các vitamin tan trong nước như vitamin B1 và vitamin C rất nhạy với nhiệt độ nên có thể bị tổn thất từ 5-100% sau ép dòn. Trong quá trình ép dòn, một số hợp chất tạo màu và hương của nguyên liệu có thể bị phân hủy bởi nhiệt độ cao trong buồng ép, một số có thể bị cuốn theo hơi nước thoát ra từ sản phẩm ép dòn. Vì thế các chất này thường được bổ sung vào sản phẩm ngay sau quá trình ép dòn. Nhiệt độ cao trong quá trình ép dòn còn có tác dụng ức chế một số chất gây tác động xấu đến dinh dưỡng có trong nguyên liệu đầu. Thí dụ như trong đậu nành có chứa chất kháng trypsin, vì thế làm giảm khả năng tiêu hóa protein của cơ thể. Nếu sử dụng thực phẩm có chứa hợp chất này trong thời gian lâu dài có thể làm phình tụy tạng và rất nguy hiểm. Nhiệt độ cao trong buồng ép 138-154°C có thể giúp phân hủy bớt chất này. Enzyme  $\alpha$ -amylase và một số các chất độc tự nhiên khác như các chất kháng lectin có trong các loại đậu hoàn toàn bị phân hủy sau ép dòn. Các chất độc trong khoai tây như chaconine và solanine cũng sẽ giảm bớt độc tính sau quá trình ép dòn, nhưng không bị phân hủy.

#### **4- Các yếu tố ảnh hưởng**

Trong quá trình ép dòn áp lực cao, hai thông số công nghệ chính ảnh hưởng trực tiếp đến chất lượng sản phẩm là áp suất và nhiệt độ. Yêu cầu về độ lớn của áp suất và nhiệt độ trong buồng ép thay đổi đối với từng nguyên liệu và sản phẩm cụ thể. Áp lực cao dọc thành thiết bị sẽ làm nguyên liệu giảm dần độ rời, biến dạng và chảy dẻo. Áp lực tại đầu khuôn sẽ kiểm soát và điều chỉnh quá trình định dạng sản phẩm. Hơn nữa, áp suất và nhiệt độ cao giữ cho nước trong nguyên liệu ở dạng chất lỏng quá nhiệt để có thể bốc hơi nhanh khi thoát ra ngoài môi trường làm nở sản phẩm. Áp suất của máy ép dòn có thể thay đổi trong khoảng rất rộng. Khoảng biến đổi áp suất từ 10

đến hơn 200atm. Nhiệt độ cao sẽ giúp cho các biến đổi như hồ hóa tinh bột, biến tính protein... diễn ra nhanh chóng, dẫn đến những biến đổi về cấu trúc và tính chất cảm quan của nguyên liệu. Nhiệt độ trong máy ép dùn có thể biến đổi từ vài chục đến cao hơn 200°C.

Tuy nhiên, cả áp suất và nhiệt độ bên trong máy ép dùn áp lực cao lại không thể cài đặt từ đầu mà biến đổi trong quá trình vận hành thiết bị. Cả hai thông số công nghệ này phụ thuộc vào cấu tạo của máy; vận tốc quay của trục vis; lưu lượng nhập liệu, thời gian lưu của nguyên liệu trong thiết bị và cả tính chất của nguyên liệu.

- *Ảnh hưởng của cấu hình thiết bị:* cùng một lượng nguyên liệu cung cấp vào thiết bị, nếu đường kính trục vis càng lớn, bước vis càng nhỏ thì không gian dành cho nguyên liệu trong máy càng bị giảm, tức áp lực càng tăng. Số lượng lỗ khuôn càng nhiều, đường kính lỗ khuôn càng lớn sẽ càng làm giảm áp suất tác động lên nguyên liệu trước khi thoát ra ngoài thiết bị. Không những thế, cấu tạo của đầu khuôn còn ảnh hưởng đến áp lực tạo ra dọc theo chiều dài thiết bị và ảnh hưởng đến nhiệt độ trong buồng ép. Chiều dài của phần làm việc trong máy sẽ ảnh hưởng đến thời gian chịu áp lực và do đó ảnh hưởng đến mức độ biến dạng của nguyên liệu. Bề mặt bên trong của buồng ép và trục vis càng nhám, lực ma sát càng tăng dẫn đến nhiệt lượng sinh ra càng lớn.

- *Ảnh hưởng của vận tốc quay của trục vis:* cùng một lượng nguyên liệu cung cấp vào thiết bị, tốc độ quay của trục vis càng nhanh, và cấu trúc bên trong của vỏ máy càng nhám thì lực tác dụng lên khối nguyên liệu càng lớn, khả năng biến dạng, chảy dẻo của nguyên liệu càng cao.

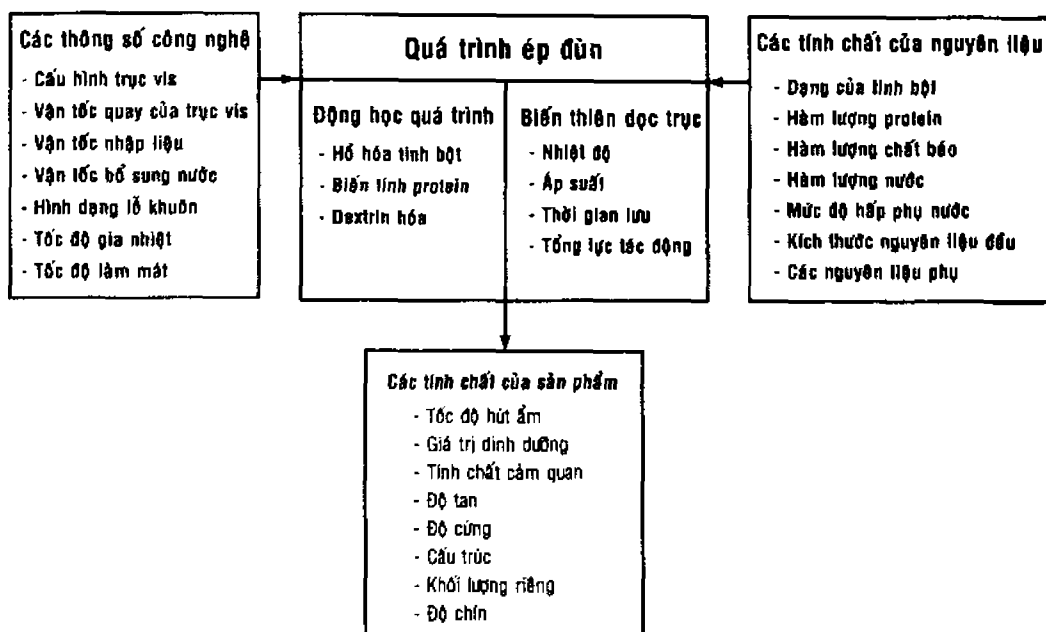
- *Ảnh hưởng của lưu lượng nhập liệu và thời gian lưu nguyên liệu trong thiết bị:* cùng một tốc độ quay của trục vis, nếu lưu lượng nhập vào càng nhiều và thời gian lưu càng lâu thì áp suất và nhiệt độ của khối nguyên liệu bên trong thiết bị sẽ càng tăng.

- *Ảnh hưởng của tính chất nguyên liệu:* cấu trúc của nguyên liệu sẽ ảnh hưởng rất lớn đến lực ma sát giữa các phần tử nguyên liệu với nhau, do đó ảnh hưởng đến nhiệt độ sinh ra trong máy. Đối với máy ép dùn có một trục, kích thước của hạt nguyên liệu sẽ ảnh hưởng đến hiệu quả của quá trình. Vì vậy nhà sản xuất sẽ có quy định khoảng

kích thước nguyên liệu phù hợp cho thiết bị của mình. Nếu hạt quá mịn, khi xử lý ẩm, nguyên liệu dễ bị vón cục và không được nhào trộn đồng đều. Ngược lại, nếu hạt quá lớn, phải tốn nhiều năng lượng để làm biến đổi trạng thái của nguyên liệu từ dạng hạt rời rạc sang dạng paste, nếu không sẽ có thể tạo cảm giác nhám, sạm khi sử dụng sản phẩm. Cấu trúc nguyên liệu cũng sẽ ảnh hưởng đến áp suất. Độ rời của nguyên liệu ban đầu càng cao, có nghĩa là lượng khí bên trong buồng ép càng nhiều thì các mầm khí tại đầu lỗ khuôn sẽ càng nhiều nhưng áp suất sẽ giảm. Thành phần hóa học của nguyên liệu, đặc biệt là hàm lượng ẩm sẽ ảnh hưởng lớn đến tính chất của sản phẩm cuối. Độ ẩm của nguyên liệu có thể được điều chỉnh từ ban đầu bằng các thiết bị phụ trợ hay bổ sung nước hoặc hơi nước trực tiếp vào trong thiết bị ép đùn. Hàm lượng ẩm đầu và cuối sẽ ảnh hưởng trực tiếp lên độ phồng nở và độ cứng, giòn của sản phẩm. Hàm ẩm biến đổi tùy theo nguyên liệu và cấu trúc của thiết bị nên cần có những thí nghiệm trước để sản phẩm ổn định. Hàm lượng chất béo cũng sẽ ảnh hưởng lên nguyên liệu trong quá trình ép đùn áp lực cao. Chất béo làm gia tăng độ nhớt, làm giảm lực kéo - đẩy tác động lên nguyên liệu nên tốn nhiều năng lượng hơn, nhất là khi hàm lượng béo vượt quá 7%. Hàm lượng béo tối đa của nguyên liệu đưa vào ép đùn có thể lên đến 27% tùy thuộc vào cấu trúc của thiết bị.

Như vậy cấu trúc của sản phẩm cuối phụ thuộc vào tính chất của nguyên liệu ban đầu (hàm lượng nước, cấu trúc vật lý, thành phần hóa học...) cũng như kết cấu máy và các thông số vận hành máy. Khi thay đổi loại nguyên liệu hay tỷ lệ nguyên liệu sử dụng cần thay đổi kết cấu máy hay các thông số vận hành máy để có cấu trúc sản phẩm phù hợp.

Đặc điểm quan trọng nhất cần lưu ý là bản chất liên tục của thiết bị ép đùn. Thiết bị này hoạt động dưới trạng thái cân bằng và ổn định động học. Với một cấu hình máy xác định, các thông số đầu vào (lưu lượng nguyên liệu và vận tốc trục vis) sẽ quyết định các thông số đầu ra (các đặc tính của sản phẩm). Vì vậy, cần phải làm thí nghiệm để xác định mối tương quan giữa các thông số này ứng với từng cấu hình máy cụ thể. Khi đã vận hành thiết bị, cần ổn định các yếu tố đầu vào trong khoảng giới hạn tối ưu mới đảm bảo được độ ổn định của sản phẩm.



**Hình 2.1.13.4** Tóm tắt các yếu tố ảnh hưởng đến tính chất của sản phẩm ép đùn

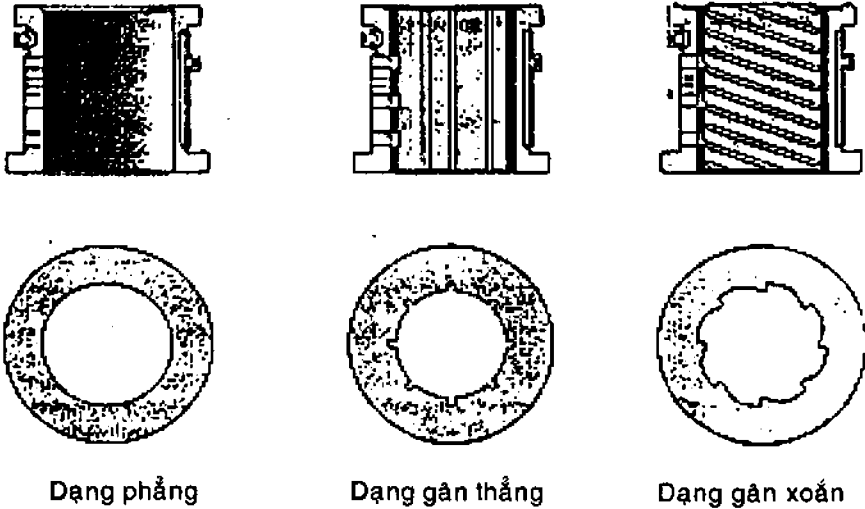
## 5- Thiết bị

Như đã trình bày ở phần 1, cấu trúc của thiết bị ép đùn gồm có ba phần chính là buồng ép, trục vis và đĩa khuôn/lỗ khuôn. Ngoài ra còn có các phần phụ khác như khung đỡ thiết bị, động cơ và cơ cấu truyền động, bộ phận nhập liệu và bộ phận cắt định hình sản phẩm. Tùy thuộc vào cấu trúc của trục vis, thiết bị ép đùn áp lực cao được chia thành hai nhóm là thiết bị ép đùn trục đơn và thiết bị ép đùn trục đôi. Buồng ép và trục vis của thiết bị ép đùn có thể cấu tạo nguyên khối. Tuy nhiên, dạng cấu tạo thành các module có thể lắp ghép lại với nhau được ưa chuộng hơn. Khi đó, thiết bị có khả năng biến đổi linh hoạt trong cấu tạo hình học trục vis và buồng ép để dùng cho việc sản xuất nhiều loại sản phẩm khác nhau.

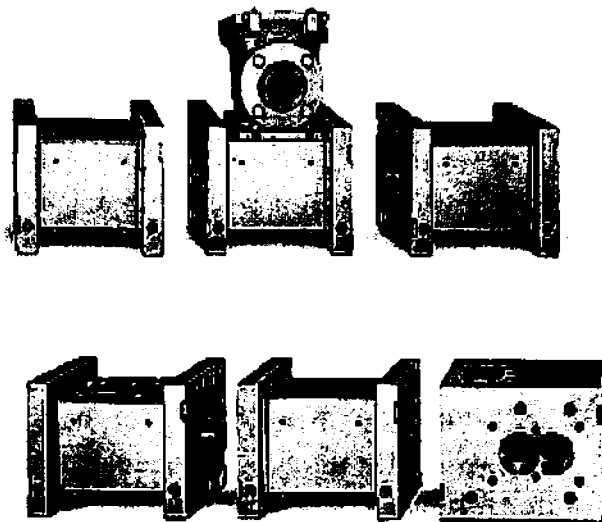
### *a- Buồng ép đùn*

Buồng ép đùn có dạng hình trụ nằm ngang, thường có tỉ lệ chiều dài/đường kính ( $L/D$ ) từ 10/1 đến 25/1. Bên ngoài buồng ép, một số máy được thiết kế các lớp vỏ áo để làm nóng hay làm mát. Lớp vỏ áo này tương ứng với từng phân đoạn của buồng ép tạo nên những vùng có nhiệt độ khác nhau bên trong thiết bị ép đùn. Bề mặt bên trong buồng ép đùn có thể để trơn nhẵn hay tiện các khe

rãnh làm tăng ma sát. Khe rãnh dọc được sử dụng khi muốn tăng tác động nhào trộn lên nguyên liệu, vì tại những rãnh dọc này, nguyên liệu ép đùn sẽ bị nén chặt vào đó khi trục vis quay, và làm cho nguyên liệu dịch chuyển chậm đi. Ngược lại, khi muốn nguyên liệu vận chuyển tốt hơn, khe rãnh cần có dạng xoắn ốc cùng chiều với cơ cấu xoắn ốc của trục vis.

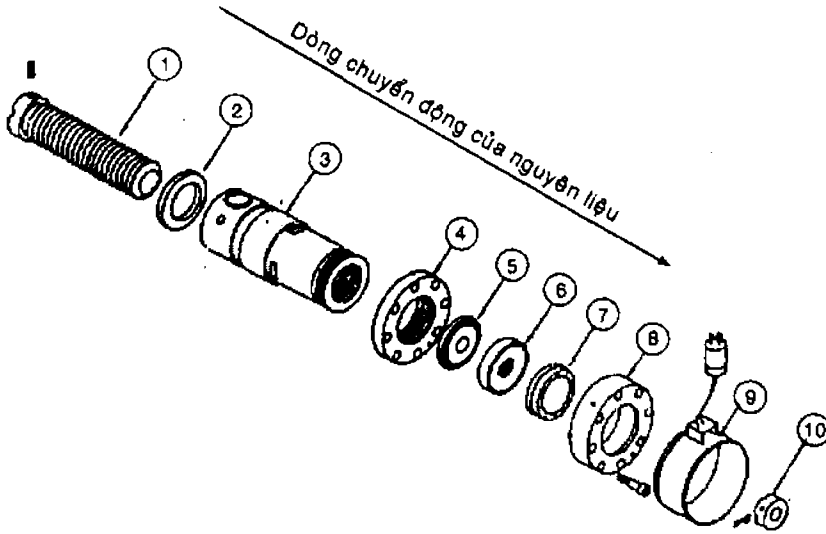


**Hình 2.1.13.5** Một số dạng cấu tạo bề mặt trong của buồng ép đùn



**Hình 2.1.13.6** Một số dạng module của buồng ép đùn trục đơn và buồng ép trục đôi





1- vis truyền động; 2- vòng đệm; 3- stator; 4- khuôn bổ sung có ren; 5- đĩa hướng dòng phía sau; 6- đĩa hướng dòng phía trước; 7- khuôn; 8- khuôn bổ sung dạng dầy; 9- vòng đun nóng; 10- dao cắt

**Hình 2.1.13.7** Khoang chứa và vis truyền động của thiết bị ép dòn

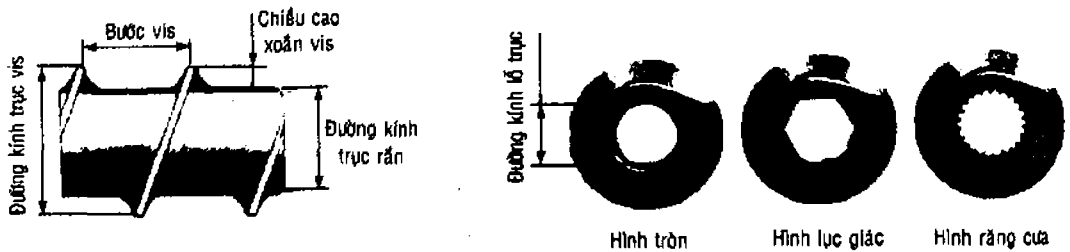
**b- Trục vis**

Cũng như buồng ép, trục vis dạng xoắn có thể được đúc dưới dạng một khối nguyên hay gồm nhiều module lắp ghép lại với nhau trên trục quay của thiết bị. Thông thường, trục vis được ghép từ ba module trở lên. Giữa các module sẽ có thêm các vòng để ngăn hơi nước bay ngược về cổng nhập liệu làm nghẹt máy. Trong một số trường hợp, giữa các module còn được lắp thêm các đĩa nhào. Các đĩa nhào này có tác dụng làm chậm tốc độ vận chuyển nguyên liệu trong buồng ép, do đó đảm bảo được hiệu quả của các tác động như nén ép, gia nhiệt, và nhào trộn lên nguyên liệu ép dòn.



**Hình 2.1.13.8** Cấu tạo của đĩa nhào nối với trục vis

Các thông số quan trọng của trục vis bao gồm đường kính trục vis, đường kính lỗ trục, cấu tạo và bề mặt xoắn vis; chiều cao xoắn vis và bước vis.



**Hình 2.1.13.9** Các thông số cấu tạo của trục ép

Trong thiết bị ép đùn áp lực cao, càng gần phía lỗ khuôn thì trục vis có đường kính càng to dần và bước vis càng nhỏ lại. Tỷ số giữa thể tích vùng xoắn vis ở đầu nhập liệu và ở đầu tháo liệu của trục vis gọi là tỷ lệ nén ép. Đối với đa số các thiết bị ép đùn, tỷ lệ nén ép của trục vis thay đổi trong khoảng 1+5.

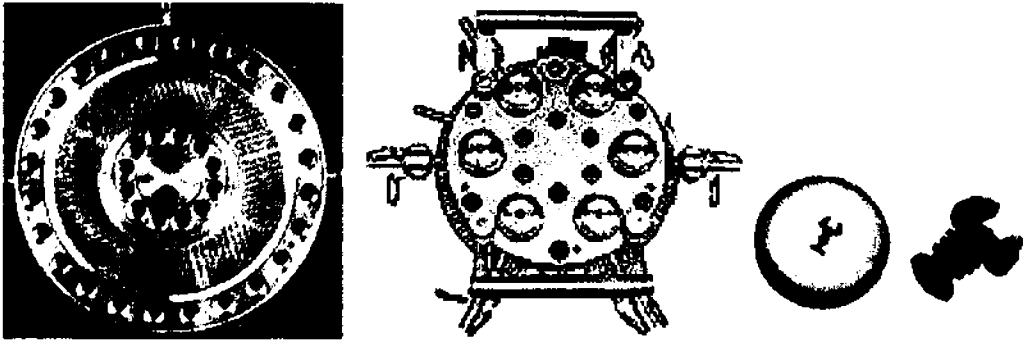
### c- Đĩa khuôn và lỗ khuôn

Đây là nơi tháo liệu đồng thời định dạng thiết diện ngang của sản phẩm ép đùn sau cùng. Đĩa khuôn có thể có một hay nhiều lỗ khuôn. Các lỗ khuôn này có thể được đúc ngay trên đĩa khuôn hay có thể được đúc riêng và trên đĩa khuôn sẽ có bộ phận tương ứng để gắn các lỗ khuôn này vào.

Tỷ số diện tích của đĩa khuôn, lỗ khuôn so với thiết diện ngang của thiết bị sẽ ảnh hưởng lớn đến sự thoát liệu, và do đó đĩa khuôn chính là một bộ phận điều chỉnh tác động nén ép nguyên liệu vào buồng ép của trục vis, và cả áp suất, nhiệt độ trong buồng ép ở giá trị phù hợp.

Chức năng tạo hình dạng, kích thước và cấu trúc (phồng hay đặc) theo yêu cầu cho sản phẩm ép đùn là của các lỗ khuôn. Kích thước, hình dạng lỗ khuôn và số lỗ khuôn sẽ ảnh hưởng tới thời gian lưu của nguyên liệu ép đùn trong buồng ép và tốc độ đi ra khỏi lỗ

khuôn của nguyên liệu, vì thế tại lỗ khuôn, nguyên liệu cũng chịu tác động nhào trộn. Tuy nhiên mức độ nhào trộn này sẽ giảm dần khi số lỗ khuôn càng nhiều.

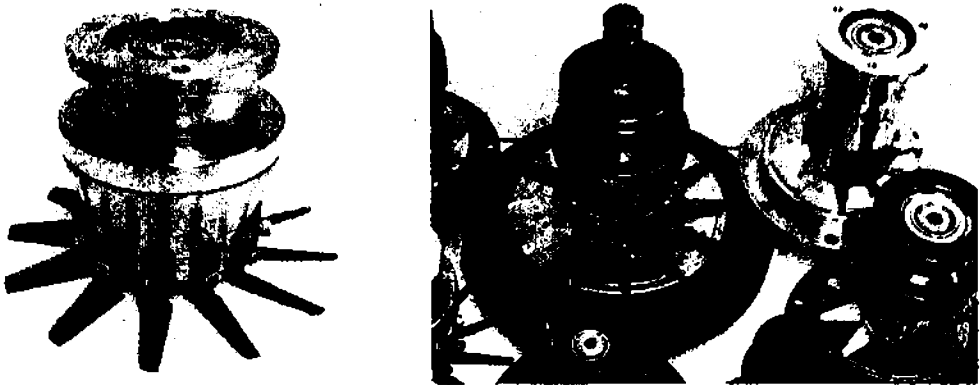


*Hình 2.1.13.12 Hình dạng của một số lỗ khuôn cho sản phẩm ép đùn*

**d- Bộ phận cắt định hình**

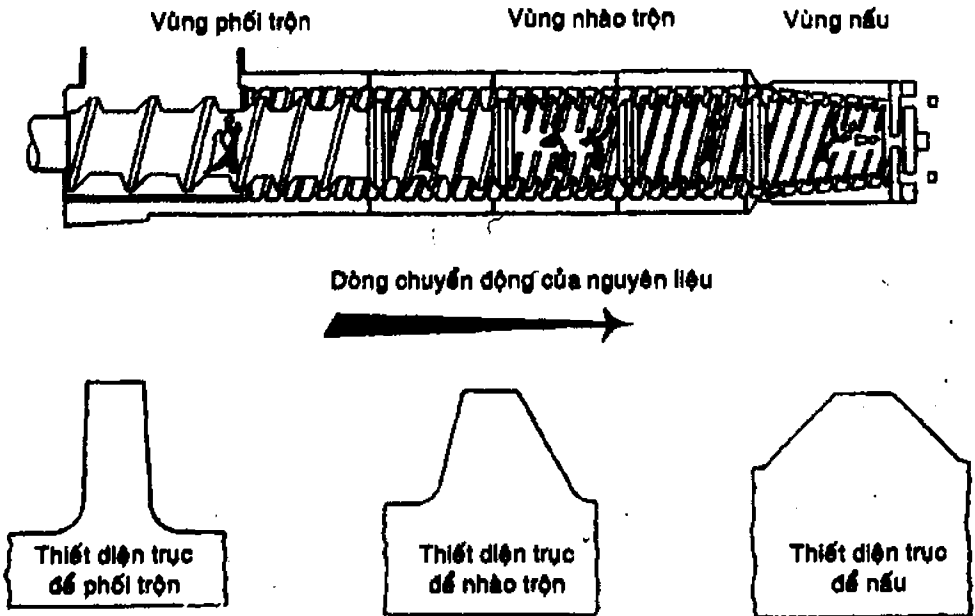
Sau khi qua máy ép đùn, sản phẩm tạo thành một dòng liên tục. Bộ phận cắt định hình có chức năng tạo chiều dài và hình dạng mong muốn cho sản phẩm ép đùn.

Bộ phận cắt thường có dạng dao cắt được gắn trên một trục quay. Mối tương quan giữa tốc độ quay của trục và tốc độ thoát liệu tại lỗ khuôn sẽ quyết định chiều dài của sản phẩm ép đùn sau khi cắt.



*Hình 2.1.13.14 Hình dạng của bộ phận cắt định hình*

### Thiết bị ép đùn trực đơn



**Hình 2.1.13.10** Cấu tạo điển hình của trục ép đơn

Thiết bị ép đùn trực đơn, như tên gọi chỉ có một trục vis. Tuy nhiên, trên trục vis này, đường kính và bước vis có thể thay đổi tùy thuộc vào mục đích của quá trình ép đùn, nguyên liệu và sản phẩm.

Dựa trên mức độ nén ép, người ta chia thiết bị ép đùn trực đơn thành một số dạng như sau:

- Thiết bị ép đùn định dạng nguội: là thiết bị nén ép thấp với buồng ép trơn, vis sâu, tốc độ trục vis chậm. Loại này chỉ được dùng để định dạng.
- Thiết bị ép đùn định dạng ở áp suất cao: là thiết bị nén ép thấp với buồng ép có rãnh, và trục vis có khả năng nén. Loại này giống loại trên là chỉ có chức năng định dạng nhưng làm việc ở áp suất cao.
- Thiết bị ép đùn nén ép thấp có khả năng nấu chín: là thiết bị nén ép trung bình với trục vis có khả năng nén ép cao và buồng ép có rãnh để tăng mức độ đảo trộn. Loại này tương tự hai loại trên nhưng có thể dùng nhiệt từ bên ngoài để làm chín sản phẩm.

- Thiết bị ép đùn nén ép cao có tỉ số L/D thấp: là thiết bị ép đùn nén ép cao với buồng ép có rãnh và bề sâu trục vis khác nhau, thiết bị này có đặc trưng là tỉ số giữa chiều dài trục vis và đường kính trục nhỏ (L/D khoảng 3:1 - 10:1). Loại thiết bị này có khả năng làm chín sản phẩm bởi nhiệt sinh ra từ ma sát giữa nguyên liệu và bề mặt trong của thiết bị.
- Thiết bị ép đùn nén ép cao có tỉ số L/D cao: là thiết bị nén ép cao, bề sâu vis và bước vis thay đổi theo chiều dài trục vis để đáp ứng tỉ số nén ép cao, thiết bị này đặc trưng bởi tỉ số chiều dài trục vis trên đường kính trục cao (15:1 - 25:1). Loại này có khả năng nén ép cao và có thể hạn chế sự trương nở tại lỗ khuôn.

**Bảng 2.1.13.1 Phân loại thiết bị ép đùn trục đơn theo mức độ nén ép**

	Mức độ nén ép thấp	Mức độ nén ép trung bình	Mức độ nén ép cao
Độ ẩm sản phẩm ép đùn (%)	25 - 75	15 - 30	5 - 8
Khối lượng riêng của sản phẩm (g/l)	320 - 800	160 - 510	32 - 200
Nhiệt độ tối đa trong buồng ép đùn (°C)	20 - 65	55 - 145	110 - 180
Áp suất tối đa trong buồng ép đùn (at)	6 - 63	21 - 42	42 - 84
Tỉ lệ giữa đường kính trục vis và chiều cao xoắn vis	3 - 5,3	5 - 8,5	8 - 18
Hệ số sử dụng năng lượng cho 1 kg sản phẩm (kW/kg)	0,01 - 0,04	0,02 - 0,08	0,1 - 0,16

### **Thiết bị ép đùn trục đôi**

Trong những năm gần đây, với những yêu cầu ngày càng khắt khe hơn về chất lượng cũng như xu hướng sản xuất ra các sản phẩm mới, thiết bị ép đùn trục đơn dần không đáp ứng được, nên các thiết bị ép đùn trục đôi đã ra đời. Thiết bị này có ưu điểm là đa dạng, đáp ứng được các qui trình, cũng như năng suất khác nhau. Loại này có nhiều lợi thế hơn thiết bị ép đùn trục đơn như kiểm soát thời gian lưu của nguyên liệu trong buồng ép tốt hơn, sự truyền vận tốt hơn, cơ chế tự làm sạch, và tính ổn định trong sản xuất cao hơn. Một số ưu điểm của thiết bị ép đùn trục đôi đã được khẳng định như có thể tạo hình được các sản phẩm rất mảnh, kích thước nhỏ hơn 1,5mm hay các sản phẩm bột có tỷ trọng thấp. Thiết bị ép đùn dạng này cho

phép bổ sung được đến 35% thịt tươi vào sản phẩm. Hơn thế nữa, thiết bị ép đùn trục đôi có khả năng ép đùn được các nguyên liệu có hàm lượng chất béo cao đến 27% và độ ổn định của chất béo trong sản phẩm tốt hơn so với thiết bị ép đùn trục đơn.

Dựa vào hướng quay của trục vis có thể phân thiết bị ép đùn trục đôi thành hai loại sau đây:

- *Thiết bị ép đùn trục đôi quay ngược chiều:* có khả năng vận chuyển nguyên liệu rất tốt. Loại thiết bị này thích hợp cho những nguyên liệu không dẻo và yêu cầu thời gian lưu dài như gum, jelly...


- *Thiết bị ép đùn trục đôi quay cùng chiều:* loại thiết bị này được sử dụng rộng rãi trong ngành công nghiệp thực phẩm. Nhiệt sinh ra do ma sát lớn hơn do có hai tương tác là giữa các trục vis với buồng ép và giữa các trục với nhau. Trong các loại thiết bị ép đùn trục đôi thì loại thiết bị trục đôi quay cùng chiều và khớp nhau hoàn toàn được sử dụng phổ biến nhất trong công nghiệp sản xuất thực phẩm. Ưu điểm nổi bật của thiết bị dạng này là có khả năng tự làm sạch bề mặt của trục vis. Nếu nguyên liệu ép đùn bị dính lên bề mặt trục vis này thì khi trục vis kia xoay, các xoắn vis ăn khớp sẽ làm tách rời nguyên liệu ép đùn ra và vận chuyển chúng theo suốt chiều dài buồng ép. Chính vì thế, bề mặt bên trong buồng ép đùn của thiết bị có hai trục vis không cần phải được thiết kế có khe rãnh, mà cũng có thể đảm bảo được khả năng vận chuyển nguyên liệu ép đùn hiệu quả. Tuy nhiên, vì khi vận hành hai trục vis này sẽ tương tác lẫn nhau, do đó, đặc điểm thiết kế của chúng phải phù hợp và tương đồng nhau nên thiết kế và vận hành phức tạp hơn so với thiết bị ép đùn một trục vis.


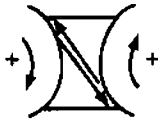



**Hình 2.1.13.11** Cấu tạo trục vis của thiết bị ép đùn quay ngược chiều và quay cùng chiều

**Bảng 2.1.13.2** Sự khác nhau giữa máy ép đùn một trục vis và hai trục vis

	Máy ép đùn một trục vis	Máy ép đùn hai trục vis
<i>Các thông số của quá trình sản xuất:</i>		
- Nhiệt độ (°C)	80 - 140	60 - 160
- Áp suất lớn nhất (bar)	15 - 30	15 - 40
- Độ ẩm nguyên liệu vào (%)	15 - 35	10 - 45
- Lượng chất béo cao nhất (%)	22	27
- Độ hồ hóa của tinh bột (%)	80 - 100	80 - 100
<i>Thông số về sản phẩm:</i>		
- Năng suất (tấn/giờ)	1 - 22	1 - 14

Thiết bị ép đùn có một trục vis <i>Cơ cấu trục hở</i>	Thiết bị ép đùn có hai trục vis	
	Loại xoay ngược chiều <i>Cơ cấu trục không hở</i>	Loại xoay cùng chiều <i>Cơ cấu trục hở</i>
		
		
<p>Khả năng vận chuyển nguyên liệu ép đùn phụ thuộc vào lực ma sát giữa nguyên liệu với trục vis và bề mặt buống ép.</p> <p>Nguyên liệu sẽ được vận chuyển tốt khi lực ma sát giữa nguyên liệu và trục vis nhỏ nhưng giữa nguyên liệu với bề mặt buống ép đùn thì lớn.</p>	<p>Vùng hai trục vis khớp nhau là vùng kín.</p> <p>Khả năng vận chuyển nguyên liệu ép đùn tốt hơn.</p> <p>Độ tăng áp suất trong buống ép cao hơn.</p> <p>Khả năng nhào trộn theo chiều dài buống ép đùn kém hơn.</p>	<p>Vùng hai trục vis khớp nhau là vùng hở.</p> <p>Khả năng vận chuyển nguyên liệu ép đùn kém hơn.</p> <p>Độ tăng áp suất trong buống ép thấp hơn.</p> <p>Khả năng nhào trộn theo chiều dài buống ép đùn tốt hơn.</p>

Thiết bị ép đùn có một trục vis	Thiết bị ép đùn có hai trục vis	
		
<p>Loại có một trục vis: Không có khả năng tự làm sạch, nguyên liệu ép đùn có thể bị dính vào trục vis và không được vận chuyển đi tới</p>	<p>Loại có hai trục vis xoay cùng chiều: Hai trục vis sẽ có tốc độ quay khác nhau. Trục vis này có thể làm sạch trục vis kia mà không tạo áp lực lớn lên bề mặt buồng ép đùn. Trục vis có thể quay với tốc độ cao nhưng không làm tăng sự ăn mòn thiết bị.</p>	<p>Loại có hai trục vis xoay ngược chiều: Hai trục vis sẽ có tốc độ quay giống nhau. Nguyên liệu ép đùn được trục vis ép chặt vào bề mặt buồng ép, dẫn đến vấn đề ăn mòn cao hơn. Trục vis không thể vận hành với tốc độ quay cao</p>

## 2.1.14 XỬ LÝ THỰC PHẨM BẰNG ÁP SUẤT CAO

### 1- Cơ sở khoa học

Phương pháp sử dụng áp suất cao để xử lý nguyên liệu đã được phát hiện từ lâu, lúc đầu phương pháp này được dùng trong kỹ thuật quốc phòng. Trong công nghiệp thực phẩm, vào năm 1899, lần đầu tiên Hite (Mỹ) đã sử dụng áp suất thủy tĩnh cao để xử lý thịt và sữa nhằm mục đích kéo dài thời gian bảo quản sản phẩm. Sau đó, người ta sử dụng phương pháp này để thực hiện những mục đích chế biến khác. Thực phẩm được qua xử lý bằng áp suất thủy tĩnh cao xuất hiện lần đầu tiên trên thị trường tại Nhật Bản vào năm 1990 (nước trái cây, mứt, thịt...). Đến năm 1997, ngành công nghiệp thực phẩm của Mỹ bắt đầu sử dụng phương pháp này. Sau đó tại châu Âu, người ta cũng sử dụng phương pháp xử lý bằng áp suất thủy tĩnh cao để sản xuất ra một số loại thực phẩm cao cấp.

Để xử lý thực phẩm bằng áp suất cao, người ta sử dụng một môi trường truyền áp ổn định để tác động lên thực phẩm nhằm tạo ra một số biến đổi có lợi cho chất lượng sản phẩm. Do đó, tên gọi chính



xác của phương pháp là xử lý thực phẩm bằng áp suất thủy tĩnh cao (High hydrostatic pressure treatment) hoặc xử lý bằng áp suất thủy tĩnh siêu cao (Ultra-high hydrostatic pressure treatment). Giá trị áp suất sử dụng dao động trong khoảng 100-1.000MPa.

Mối liên hệ giữa các đơn vị đo áp suất như sau:

$$1\text{atm} = 0,101325\text{MPa} = 1,01325\text{Bar} = 1,0332\text{kg/cm}^2 =$$

$$1.469.594\text{psi} = 760\text{mmHg}$$

$$1\text{at} = 9,81 \times 10^4\text{Pa} = 735 \text{ mmHg}$$

Vấn đề đặt ra là khi xử lý thực phẩm bằng áp suất cao thì hình dạng và cấu trúc của sản phẩm có bị thay đổi hay không? Nếu chúng ta đặt một trái táo lên một mặt phẳng rồi tác động lên nó một áp suất cao theo hướng từ trên xuống thì trái táo sẽ bị bẹp đi và nát vụn. Tuy nhiên, nếu chúng ta tác động cùng một áp suất lên trái táo này từ mọi phía xung quanh nó thì hình dạng và cấu trúc của nó sẽ không thay đổi đáng kể. Để hình dung được điều này, chúng ta sẽ cho trái táo trên vào một bao nước. Khi đó, nước sẽ bao xung quanh trái táo. Nếu như chúng ta tác động một áp suất lên nước bằng cách bóp xung quanh bao thì trái táo sẽ chịu tác động của áp suất thủy tĩnh bao quanh nó. Tác động này sẽ không làm thay đổi hình dạng và cấu trúc của nó.

Phương pháp xử lý thực phẩm bằng áp suất thủy tĩnh cao dựa trên hai nguyên lý sau đây:

*Nguyên lý Pascal:* áp suất được phân bố nhanh và đồng nhất trong môi trường truyền áp, không phụ thuộc vào kích thước và hình dạng của mẫu cần xử lý.

*Nguyên lý Le Chatelier - Braun:* áp suất sẽ thúc đẩy các phản ứng có sự giảm thể tích tự do.

Nguyên tắc xử lý thực phẩm bằng phương pháp sử dụng áp suất thủy tĩnh cao sẽ gồm có ba giai đoạn chính: tăng áp, giữ áp và xả áp.

*Đối với thực phẩm rắn:* trước tiên, người ta bao gói thực phẩm trong các màng bao polymer rồi hàn kín, sau đó cho các bao bì chứa thực phẩm vào trong một môi trường truyền áp (pressure transmitting medium). Trong sản xuất công nghiệp, nước thường được dùng làm môi trường truyền áp vì có giá thành rẻ, không độc hại, khả năng bị nén thấp ở áp suất cao nên sẽ hạn chế sự biến dạng

của thực phẩm trong quá trình xử lý. Người ta thường cho một chút dầu vào nước để tránh ăn mòn một số chi tiết trong thiết bị xử lý. Để tăng áp suất trong môi trường truyền áp, người ta sử dụng một piston để nén môi trường truyền áp hoặc dùng một bộ phận khuếch đại áp suất. Khi áp suất tăng đến giá trị yêu cầu, chúng ta cần giữ áp suất trong một khoảng thời gian xác định. Sau cùng, người ta giảm áp suất tác động của môi trường truyền áp và tách sản phẩm ra khỏi môi trường truyền áp.

*Đối với mẫu lỏng, có hai phương pháp thực hiện:*

- Phương pháp 1: cho thực phẩm lỏng vào trong các màng bao polymer rồi hàn kín và xử lý tương tự như trường hợp sản phẩm rắn.
- Phương pháp 2: người ta bơm thực phẩm vào buồng làm việc của thiết bị xử lý rồi dùng piston tác động lên mẫu để làm tăng áp suất. Để piston tác động lên mẫu, người ta thường dùng một môi trường truyền áp tác động lên piston. Quy trình thực hiện cũng gồm ba giai đoạn là tăng áp, giữ áp và xả áp. Sau cùng, người ta sẽ tháo sản phẩm ra khỏi thiết bị xử lý và cho vào một thùng chứa vô trùng.

Một số ưu điểm của phương pháp xử lý thực phẩm bằng áp suất thủy tĩnh cao là:

- Giá trị cảm quan của thực phẩm không thay đổi đáng kể so với trước khi xử lý.
- Sự tổn thất về dinh dưỡng là không đáng kể, đặc biệt là sự tổn thất các cấu tử mất cảm với nhiệt.
- Sản phẩm sau quá trình xử lý có độ đồng nhất cao.
- Trong một số trường hợp, có thể hạn chế hiện tượng tái nhiễm vi sinh vật vào sản phẩm hoặc hiện tượng nhiễm chéo.
- Có thể làm thay đổi một số tính chất công nghệ của nguyên liệu theo chiều hướng có lợi cho quy trình sản xuất.

Với những ưu điểm nổi trội liên quan đến chất lượng dinh dưỡng và cảm quan nên phương pháp xử lý bằng áp suất thủy tĩnh cao được sử dụng để sản xuất ra những loại thực phẩm cao cấp như thực phẩm hữu cơ. Tuy nhiên, phương pháp này vẫn có một số nhược điểm:

- Trong một số trường hợp tùy theo đối tượng nguyên liệu và thông số công nghệ, khả năng ức chế vi sinh vật và enzyme của phương pháp này không cao. Khi đó, các nhà sản xuất phải sử dụng kết hợp nhiều phương pháp khác nhau thì mới đạt được hiệu quả mong muốn.
- Chi phí đầu tư thiết bị rất tốn kém
- Thể tích buồng xử lý áp suất cao thường bị giới hạn do một số điều kiện kỹ thuật nên năng suất của thiết bị không cao. Để khắc phục nhược điểm này, người ta phải sử dụng kết hợp nhiều thiết bị xử lý áp suất cao trong cùng một quy trình sản xuất. Điều này càng làm gia tăng chi phí đầu tư thiết bị của nhà máy.

## 2- Mục đích công nghệ và phạm vi thực hiện

- *Bảo quản*: quá trình xử lý thực phẩm bằng áp suất thủy tĩnh cao có thể ức chế được hệ vi sinh vật và enzyme, nhờ đó làm kéo dài thời gian bảo quản sản phẩm. Hiện nay, xử lý thực phẩm bằng phương pháp sử dụng áp suất thủy tĩnh cao được xem là một phương pháp cạnh tranh với những phương pháp bảo quản truyền thống như thanh trùng và tiệt trùng nhiệt, xử lý thực phẩm bằng hóa chất...

Đối tượng nguyên liệu có thể là rau trái tươi, thịt và thủy sản tươi, sữa tươi, nước trái cây, mứt đông, purée, xúc xích từ thịt và cá... Ngoài khả năng ức chế vi sinh vật và enzyme, các nhà khoa học đã tìm thấy có rất nhiều hướng ứng dụng quá trình xử lý bằng áp suất thủy tĩnh cao để bảo quản thực phẩm tươi sống. Trong phần tiếp theo, chúng tôi sẽ giới thiệu một số thông tin về vấn đề này.

### *i) Lạnh đông thực phẩm bằng phương pháp thay đổi áp suất*

Trong quá trình lạnh đông thịt và thủy sản, các tinh thể đá sẽ xuất hiện trong sản phẩm. Nếu quá trình cấp đông càng chậm thì kích thước tinh thể đá sẽ càng lớn, khi đó thực phẩm dễ bị thay đổi cấu trúc trong quá trình rã đông, đồng thời tổn thất dịch bào sẽ gia tăng. Trong công nghiệp thực phẩm, người ta thường sử dụng phương pháp lạnh đông nhanh để hạn chế những nhược điểm nói trên.

Theo lý thuyết, khi tăng áp suất sẽ làm giảm nhiệt độ đông đặc của nước, ví dụ như ở 200MPa, nước vẫn không bị đông đặc ở  $-21^{\circ}\text{C}$ . Như vậy, người ta có thể sử dụng áp suất cao đồng thời hạ nhiệt độ

thực phẩm về giá trị âm, sau đó giảm nhanh áp suất để hình thành nên các tinh thể đá mịn và đồng nhất trong sản phẩm, cuối cùng đưa thực phẩm qua thiết bị trữ đông.

### *2i) Rã đông thực phẩm bằng phương pháp thay đổi áp suất*

Hiện nay, người ta rã đông thịt và thủy sản ở áp suất khí quyển, sử dụng nước hoặc không khí làm tác nhân rã đông. Theo lý thuyết, quá trình rã đông cần được thực hiện trong thời gian càng ngắn càng tốt để hạn chế sự tổn thất dịch bào và sự phát biểu của vi sinh vật trên sản phẩm. Để rút ngắn thời gian rã đông, người ta có thể sử dụng phương pháp thay đổi áp suất.

### *3i) Bảo quản thực phẩm ở nhiệt độ âm và trong môi trường áp suất cao*

Trong điều kiện này, nước trong thực phẩm sẽ không bị đóng băng, tuy nhiên những hư hỏng do vi sinh vật và enzyme sẽ bị hạn chế do nhiệt độ thấp.

Sử dụng áp suất cao luôn được xem là một giải pháp kỹ thuật mắc tiền, do đó những hướng ứng dụng nói trên dù đã thu được một số kết quả rất khả quan từ các nghiên cứu trong phòng thí nghiệm nhưng việc triển khai ở quy mô công nghiệp vẫn còn hạn chế.

- *Chuẩn bị:* xử lý thực phẩm bằng áp suất cao còn có mục đích hỗ trợ cho một số quá trình chế biến khác trong công nghiệp thực phẩm. Ví dụ như sử dụng áp suất cao có thể làm biến tính protein nên sẽ hỗ trợ cho quá trình tạo gel protein ở giai đoạn tiếp theo trong quy trình sản xuất.

### **3- Các biến đổi của nguyên liệu**

- *Vật lý:* trong quá trình xử lý bằng áp suất thủy tĩnh cao, thể tích chất lỏng và chất rắn có thể bị giảm đi nhưng không nhiều. Ví dụ như ở 800MPa và 20°C, thể tích của nước sẽ bị giảm đi 17%, tuy nhiên khi xả áp thì thể tích nước sẽ được phục hồi. Ngược lại, thể tích khí sẽ bị giảm đi đáng kể dưới tác động của áp suất cao. Do đó, chúng ta cần quan tâm đến sự có mặt của khí trong thực phẩm như khí trong các gian bào thực vật, khí trong bao bì đựng thực phẩm... Trong quá trình tăng hoặc giảm áp suất, sự co giãn của khí trong thực phẩm có thể làm rách bao bì, làm tăng mức độ tổn thất sản phẩm.

Một biến đổi vật lý khác cần được lưu ý là nhiệt độ. Theo lý thuyết, khi áp suất tăng 100MPa thì nhiệt độ của mẫu xử lý sẽ tăng xấp xỉ 3°C.

- *Hóa học*: theo nguyên lý Le Chaterlier - Braun thì áp suất sẽ phá vỡ một số liên kết vật lý như tương tác tĩnh điện, tương tác kỵ nước... Riêng liên kết cộng hóa trị sẽ không bị phá vỡ, thậm chí còn được tăng cường.

Sự thay đổi các thành phần hóa học trong thực phẩm dưới tác động của áp suất sẽ diễn ra theo những quy luật khác nhau và phụ thuộc vào các thông số công nghệ của quá trình xử lý, độ ẩm của thực phẩm, sự có mặt của những yếu tố hoạt hóa hay kìm hãm các phản ứng hóa học... Dưới đây là một vài ví dụ.

+ Trong quá trình xử lý mỡ cá bằng áp suất thủy tĩnh cao thì sự oxy hóa chất béo có xảy ra nhưng với mức độ không đáng kể. Tuy nhiên, nếu chúng ta xử lý thịt cá trong cùng điều kiện thì sự oxy hóa chất béo lại diễn ra ở mức độ nhiều hơn. Để giải thích hiện tượng này, các nhà khoa học cho rằng trong thịt cá có chứa những ion kim loại đóng vai trò chất xúc tác cho phản ứng oxy hóa chất béo.

+ Khi xử lý nectar dâu ở 400MPa và 20°C trong 30 phút, hàm lượng vitamin C trong sản phẩm không bị thay đổi. Nếu gia tăng nhiệt độ xử lý thì kết quả thực nghiệm cho thấy có sự tổn thất vitamin C.

+ Aspartame là một chất ngọt tổng hợp thường được sử dụng trong các sản phẩm thức uống dạng pha chế. Khi xử lý thực phẩm có chứa 0,5g aspartame/lít ở 600MPa, 60°C trong 30 phút thì độ ngọt của sản phẩm bị giảm đi xấp xỉ 50% so với ban đầu. Đó là do aspartame bị phân hủy và tạo ra các chất mới như diketopiperazine và aspartylphenylalanin. Ngưỡng sử dụng diketopiperazine là 7,5mg/kg thể trọng/ngày. Do đó chúng ta không thể tăng hàm lượng aspartame trong sản phẩm trước khi xử lý để đảm bảo vấn đề an toàn thực phẩm.

- *Hóa lý*: áp suất cao có thể làm cho phân tử protein bị đứt mạch, từ đó dẫn đến sự kết tụ (agglomeration) hoặc tạo gel (gelation). Người ta cũng đã thực hiện quá trình tạo gel protein dưới tác động của áp suất cao trên các đối tượng như protein đậu nành, lòng trắng trứng, một số loại cá..., từ đó mở ra những hướng ứng dụng mới trong công nghiệp thực phẩm. Ví dụ như các nhà khoa học Nhật Bản đã

nghiên cứu sử dụng áp suất thủy tĩnh như là một tác nhân để tạo gel trong sản xuất surimi. Ngoài ra, người ta còn sử dụng áp suất cao để làm thay đổi các tính chất chức năng của protein. Đây được xem là một hướng nghiên cứu mới để đa dạng hóa cấu trúc của thực phẩm giàu protein.

Áp suất cao cũng có thể được xem là tác nhân tạo gel tinh bột. Đối với tinh bột khoai tây, sự tạo gel xảy ra ở áp suất 650MPa và nhiệt độ 30°C. Gel được tạo thành khá cứng nhưng có tính đàn hồi.

Đối với chất béo, trạng thái pha của chúng có thể bị thay đổi dưới tác động của áp suất. Đối với nước thì cũng có những hiện tượng tương tự. Ví dụ như ở áp suất khí quyển, nước sẽ tồn tại ở pha rắn khi nhiệt độ giảm xuống -20°C. Tuy nhiên, ở áp suất 207,5MPa, nước vẫn tồn tại dạng pha lỏng khi nhiệt độ là -20°C.

- *Sinh học*: áp suất cao không làm thay đổi hình dạng của các tế bào vi khuẩn. Tuy nhiên, thể tích tế bào nấm men sẽ bị giảm đi khi xử lý ở 250MPa. Sau quá trình xử lý bằng áp suất thủy tĩnh, nấm men sẽ không phục hồi được hình dạng ban đầu.

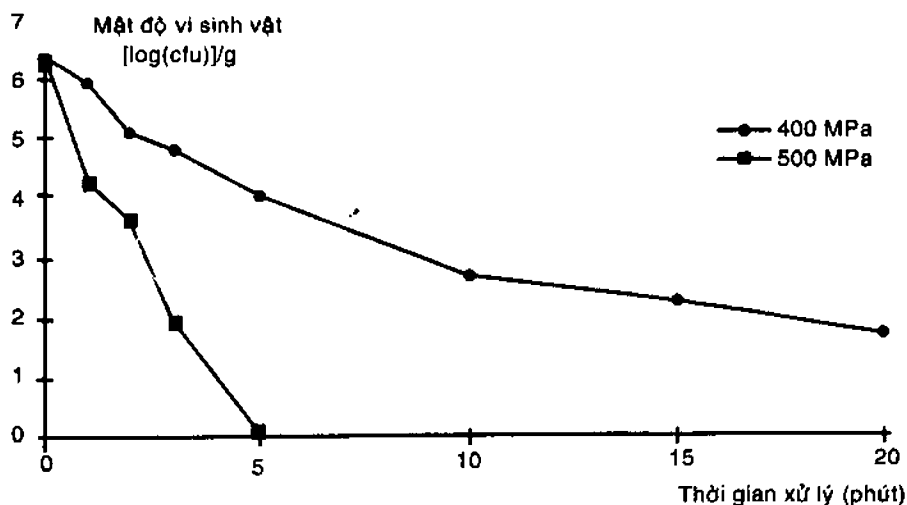
Áp suất cao cũng làm tổn thương các cơ quan nội bào của vi sinh vật. Ví dụ như khi xử lý ở 500MPa, thành tế bào *Saccharomyces cerevisiae* sẽ bị tổn thương. Áp suất cao cũng làm tổn thương màng tế bào chất, từ đó làm tăng hàm lượng ATP ngoại bào. Ribosome cũng bị tác động bởi áp suất nên quá trình sinh tổng hợp protein trong tế bào sẽ bị ảnh hưởng xấu. Những biến đổi trên sẽ làm cho vi sinh vật bị giảm hoạt tính hoặc bị tiêu diệt.

Khả năng chịu áp suất thủy tĩnh của các loài vi sinh vật cũng rất khác nhau. *Vibrio* được xem là giống vi sinh vật rất mẫn cảm với áp suất. Với mật độ trong sò tươi là  $10^6$ cfu/g, *Vibrio parahaemolyticus* sẽ bị tiêu diệt khi xử lý ở 170MPa, 25°C trong thời gian 10 phút. Nhìn chung thì các vi khuẩn Gram dương thường chịu áp suất tốt hơn vi khuẩn Gram âm. Tuy nhiên, cũng có những trường hợp ngoại lệ như vi khuẩn *E. coli* 0157:47 có khả năng chịu áp rất tốt. Ngoài ra, bào tử vi khuẩn chịu áp tốt hơn tế bào sinh dưỡng. Tuy nhiên, người ta cũng có thể sử dụng áp suất thủy tĩnh cao để tiêu diệt bào tử bằng phương pháp xử lý hai giai đoạn: giai đoạn đầu sử dụng áp suất thấp để hoạt hóa bào tử, giai đoạn tiếp theo sử dụng áp suất cao kết hợp với nhiệt để tiêu diệt chúng.

- *Hóa sinh*: áp suất cao có thể làm thay đổi các bậc cấu trúc 2, 3 và 4 của protein, do đó sẽ ảnh hưởng đến hoạt tính enzyme trong thực phẩm. Ở một vài công trình nghiên cứu khác, người ta thấy rằng áp suất làm tăng hoạt tính enzyme. Tuy nhiên, nguyên nhân của hiện tượng này là do áp suất cao đã giải phóng cơ chất có phân tử lượng lớn và làm cho chúng dễ tạo phức với phân tử enzyme hơn. Hầu hết các nghiên cứu đều cho thấy áp suất cao sẽ làm giảm hoạt tính hoặc vô hoạt enzyme. Ví dụ như lipoxxygenase trong đậu nành có thể bị vô hoạt ở áp suất 400-600MPa ở nhiệt độ phòng, còn nhóm enzyme trypsin, chymotrypsin, cathepsin và collagenase trong thủy sản bị vô hoạt khi áp suất dao động trong khoảng 100-400MPa. Tuy nhiên, có một số enzyme chịu được áp suất rất cao như pectinmethylesterase trong trái dâu có thể chịu được áp suất lên đến 1.200MPa.

#### 4- Các yếu tố ảnh hưởng

Có hai thông số công nghệ quan trọng trong quá trình xử lý thực phẩm bằng áp suất thủy tĩnh cao. Đó là áp suất và thời gian. Ngoài ra, một số yếu tố khác cũng ảnh hưởng đến quá trình xử lý như hoạt độ của nước trong thực phẩm, pH, thành phần hóa học của thực phẩm...

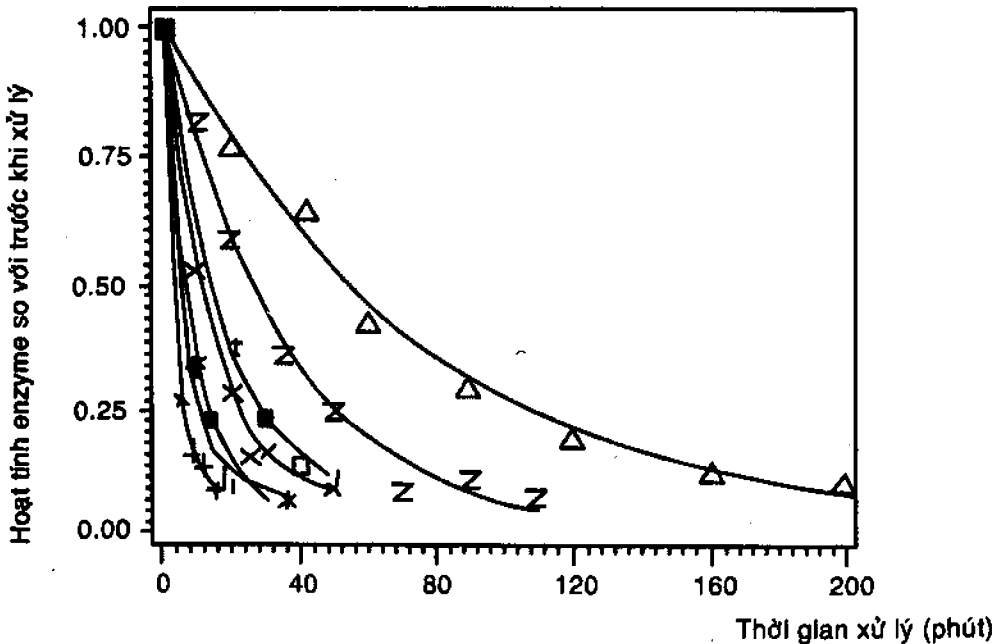


**Hình 2.1.14.1** Ảnh hưởng áp suất xử lý đến mật độ *Listeria monocytogenes* trong sản phẩm thịt gà

- *Áp suất*: khi tăng áp suất xử lý thì khả năng ức chế vi sinh vật và enzyme trong thực phẩm sẽ gia tăng. Các số liệu thực nghiệm trên hình 2.1.14.1 cho thấy rằng trong cùng một khoảng thời gian xử lý thì áp suất 500MPa sẽ ức chế loài *Listeria monocytogenes* trong thịt gà tươi tốt hơn rất nhiều khi so sánh với áp suất xử lý ở 400MPa.

- *Thời gian*: khi kéo dài thời gian xử lý thực phẩm ở một giá trị áp suất cố định, khả năng ức chế vi sinh vật và enzyme sẽ tốt hơn. Cũng trên hình 2.1.14.1, ta thấy mật độ vi sinh vật trong thịt gà tươi giảm dần theo thời gian xử lý.

- *Nhiệt độ*: nhiệt độ cao sẽ làm vô hoạt enzyme và tiêu diệt vi sinh vật. Do đó, khi kết hợp sử dụng đồng thời áp suất cao và nhiệt độ cao thì hiệu quả ức chế enzyme và vi sinh vật sẽ gia tăng đáng kể. Hình 2.1.14.2 cho thấy khi tăng áp suất và nhiệt độ thì hoạt tính enzyme pectinmethylesterase được tách chiết từ trái cam sẽ giảm đi rất nhiều.



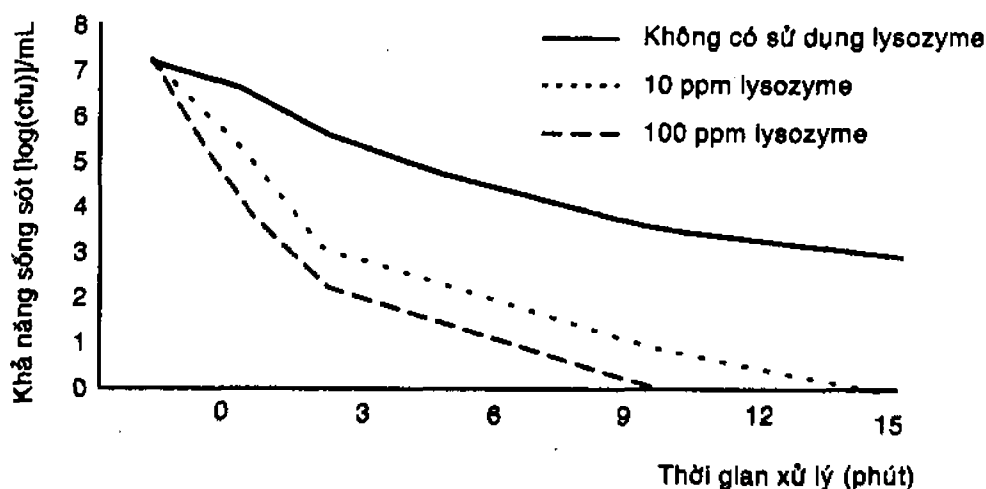
(#) 0.1/57; (o) 0.1/60; (Δ) 100/57; (z) 150/60; (x) 400/60; (+) 800/35; (\*) 850/20

**Hình 2.1.14.2** Ảnh hưởng của áp suất (MPa) và nhiệt độ (°C) đến hoạt tính pectinmethylesterase (Enzyme được thu nhận từ trái cam)

- *Sự có mặt của các chất ức chế vi sinh vật*

Khi kết hợp sử dụng các chất ức chế vi sinh vật và áp suất cao thì khả năng tiêu diệt vi sinh vật sẽ càng tăng. Hình 2.1.14.3 cho thấy ở giá trị áp suất 400MPa và 25°C, nếu chúng ta tăng hàm lượng lysozyme sử dụng và thời gian xử lý thì khả năng tiêu diệt vi khuẩn *E. coli* sẽ càng cao.





**Hình 2.1.14.3** Mức độ ức chế *E. coli* theo thời gian xử lý mẫu ở 400MPa, 25°C trong trường hợp có và không có sử dụng lysozyme

### 5- Thiết bị

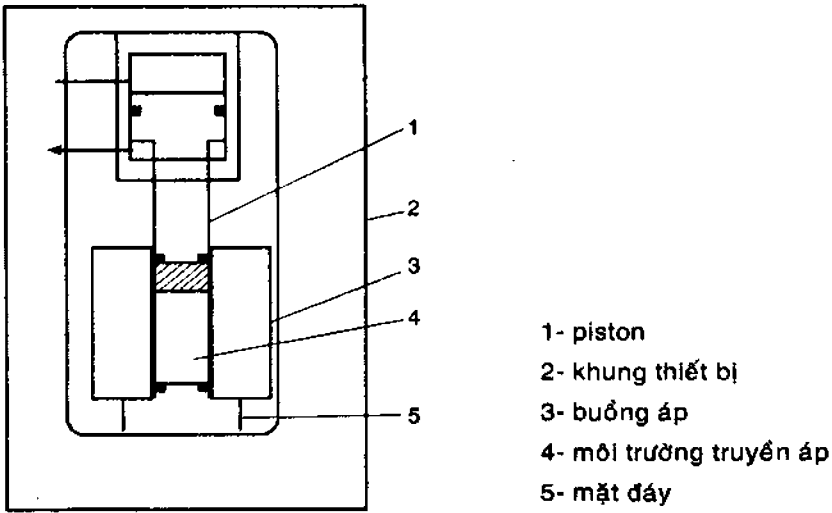
Thiết bị xử lý thực phẩm bằng áp suất thủy tĩnh cao gồm những bộ phận sau đây:

- **Buồng áp:** là nơi đựng mẫu để tăng áp trong quá trình xử lý. Buồng áp thường có dạng hình trụ đứng, một đầu là đáy được kết dính với thân, còn một đầu là dính với nắp đáy có thể tháo ráp được. Có ba loại buồng áp: buồng một lớp, buồng nhiều lớp và buồng quấn dây. Người ta thiết kế buồng nhiều lớp là để tăng áp suất hoạt động của thiết bị. Còn với loại buồng quấn dây, chiều dài của dây thép quấn quanh buồng có thể lên đến hàng trăm km, do đó làm tăng giá trị áp suất hoạt động đồng thời làm giảm đáng kể khối lượng của thiết bị.

Nắp đáy cũng có ba loại: nắp hình trụ có ren không liên tục, nắp hình trụ có ren liên tục và nắp dạng tấm có quấn dây để gia tăng khả năng chịu áp. Bao xung quanh buồng áp là khung đỡ. Người ta thiết kế khung thép có quấn dây hoặc khung ghép nhiều đĩa thép lại với nhau. Buồng áp có thể đặt theo phương thẳng đứng hoặc nằm ngang.

- **Hệ thống tạo áp suất:** có hai phương pháp làm tăng áp suất trong quá trình xử lý:

i) **Phương pháp tăng áp suất trực tiếp:** phương pháp này được áp dụng cho mẫu lỏng khi xử lý sản phẩm ngoài bao bì. Nguyên lý hoạt động được giới thiệu trên sơ đồ hình 2.1.14.4.

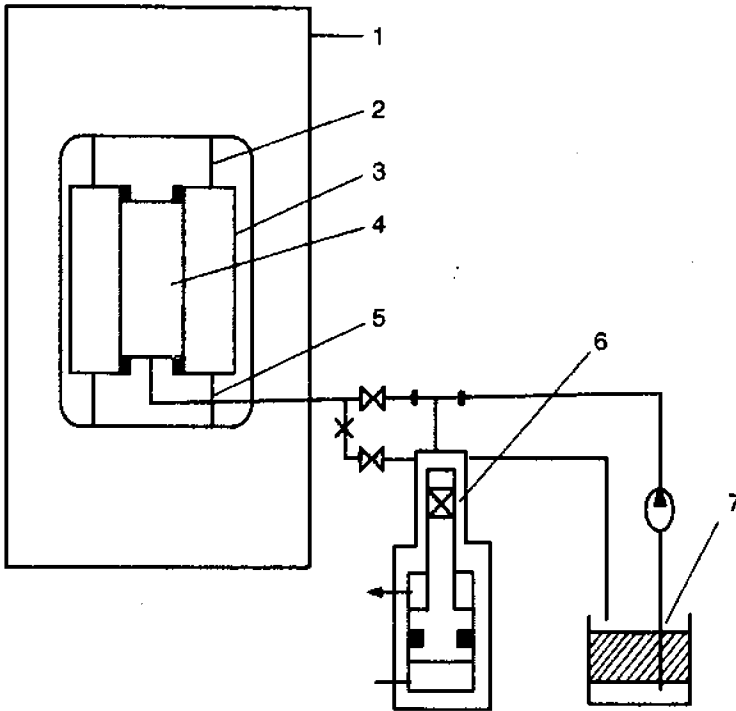


**Hình 2.1.14.4** Nguyên lý hoạt động của phương pháp tăng áp suất trực tiếp

Để tăng áp suất trong buồng áp, người ta dùng một piston để nén lên mẫu lỏng. Piston có hai đầu: một đầu lớn và một đầu nhỏ. Người ta sẽ bơm môi trường truyền áp vào trong thiết bị và môi trường truyền áp sẽ tác động lên đầu nhỏ của piston. Đầu lớn của piston sẽ tiếp xúc trực tiếp với mẫu. Với cách thiết kế này, người ta sẽ làm gia tăng giá trị áp suất tác động lên mẫu.

2i) *Phương pháp tăng áp suất gián tiếp*: phương pháp này được áp dụng cho cả mẫu rắn lẫn mẫu lỏng khi xử lý sản phẩm trong bao bì. Nguyên lý hoạt động được giới thiệu trên sơ đồ hình 2.1.14.5.

Trước tiên, thực phẩm sẽ được cho vào trong các màng bao và hàn kín rồi đặt vào bên trong buồng áp. Người ta sẽ bơm môi trường truyền áp vào buồng áp để bài khí. Sau đó, người ta sử dụng một bộ phận khuếch đại để tác động lên môi trường truyền áp trong buồng áp nhằm mục đích tăng áp suất trong buồng. Bộ phận khuếch đại làm việc theo nguyên tắc tương tự như phương pháp tăng áp suất trực tiếp đã trình bày ở phần trên.



1- khung thiết bị; 2- nắp dầy buồng áp; 3- buồng áp; 4- môi trường truyền áp  
5- mặt đáy; 6- bộ phận khuếch đại; 7- thùng chứa môi trường truyền áp

**Hình 2.1.14.5 Nguyên lý hoạt động của phương pháp tăng áp suất gián tiếp**

- Hệ thống hiệu chỉnh nhiệt độ: có nhiều phương pháp hiệu chỉnh nhiệt độ của thực phẩm trong quá trình xử lý bằng áp suất thủy tĩnh cao.

+ Sử dụng điện trở quấn xung quanh buồng áp để gia nhiệt hoặc sử dụng vỏ áo bao xung quanh buồng áp để gia nhiệt hoặc làm nguội: phương pháp này có một nhược điểm lớn là hiệu quả truyền nhiệt sẽ rất thấp do thành buồng quá dày, từ đó khó hiệu chỉnh chính xác được giá trị nhiệt độ trong buồng áp.

+ Lắp đặt một điện trở (để gia nhiệt) hoặc một thiết bị trao đổi nhiệt dạng ống xoắn để gia nhiệt hoặc làm nguội ở bên trong buồng áp: cách thiết kế này có nhược điểm là làm giảm đi phần thể tích sử dụng của buồng áp.

+ Sử dụng một thiết bị trao đổi nhiệt dạng bản mỏng hoặc ống lồng ống để gia nhiệt môi trường truyền áp trước khi bơm nó qua bộ phận khuếch đại để đưa vào buồng áp.

- *Bộ phận nạp và tháo mẫu:* khi xử lý mẫu ngoài bao bì (mẫu lỏng), người ta sử dụng hệ thống đường ống và bơm để nạp và tháo mẫu vào hoặc ra khỏi thiết bị. Còn khi xử lý mẫu trong bao bì, hệ thống nạp và tháo mẫu tương tự như trong hệ thống thiết bị tiệt trùng nhiệt theo phương pháp gián đoạn.

**Quy trình vận hành thiết bị:** có hai cách vận hành thiết bị:

- *Hệ thống làm việc gián đoạn:* hệ thống này áp dụng cho trường hợp xử lý mẫu trong bao bì. Các bước hiện như sau: Nạp bao bì chứa mẫu vào buồng áp → cho môi trường truyền áp vào buồng áp để bài khí → đóng kín buồng áp → tăng áp suất trong buồng áp → giữ áp → xả áp → tháo mẫu ra khỏi thiết bị

- *Hệ thống làm việc trong dây chuyền:* hệ thống này áp dụng cho trường hợp xử lý mẫu ngoài bao bì (mẫu lỏng). Các bước thực hiện như sau: Bơm mẫu vào buồng áp → sử dụng môi trường truyền áp để tác động lên piston để piston nén mẫu trong buồng áp → giữ áp → xả áp → tháo mẫu từ buồng áp để cho vào một thiết bị vô trùng → rót sản phẩm vào bao bì trong điều kiện vô trùng.

## 2.1.15 CHIẾU XẠ

### 1- Cơ sở khoa học

Chiếu xạ là một quá trình vật lý. Người ta sử dụng tia bức xạ điện từ hoặc dòng electron để tác động lên các mẫu thực phẩm. Hiện tượng thực phẩm hấp thu năng lượng từ tia bức xạ điện từ hoặc dòng electron sẽ làm xảy ra một số biến đổi có lợi cho chất lượng của sản phẩm.

Tia bức xạ điện từ gồm nhiều loại như tia X, tia gamma, tia beta... Hiện nay, tia gamma được sử dụng phổ biến trong sản xuất công nghiệp.

Thật ra thì ứng dụng của phương pháp chiếu xạ đã được phát hiện từ đầu thế kỷ XX. Năm 1930, nhà khoa học người Đức Wurt O. đã đăng ký bằng phát minh sáng chế tại Pháp về việc sử dụng phương pháp chiếu xạ để tiệt trùng thực phẩm. Tuy nhiên, lúc bấy giờ chiếu xạ được xem là một "phương pháp nhạy cảm". Người ta lo lắng không biết là thực phẩm đã qua chiếu xạ có chứa các chất có

hoạt tính phóng xạ gây nguy hiểm cho sức khỏe người tiêu dùng không? Sau một thời gian dài nghiên cứu, các nhà khoa học nhiều nước trên thế giới cùng kết luận: chiếu xạ là một phương pháp an toàn trong công nghiệp thực phẩm nếu chúng ta sử dụng liều xạ thích hợp tương ứng với từng loại thực phẩm. Ngày nay, nhiều quốc gia trên thế giới cho phép sử dụng chiếu xạ trong công nghiệp thực phẩm, trong đó có nhiều nước công nghiệp phát triển như Mỹ, Canada, Anh, Pháp, Đức, Hà Lan, Bỉ, Đan Mạch, Nga, Nhật, Australia... Việt Nam cũng nằm trong danh mục các nước cho phép sử dụng chiếu xạ trong công nghiệp thực phẩm.

Giá trị năng lượng mà tia bức xạ điện từ hoặc dòng electron truyền cho thực phẩm được gọi là liều xạ (irradiation dose). Trong hệ SI, liều xạ có đơn vị đo là Gy. Ta có:  $1\text{Gy} = 10^{-3}\text{KGy} = 10^{-6}\text{MGy}$

Các tổ chức thế giới đã quy định liều xạ tối đa được phép sử dụng cho từng loại thực phẩm.

## **2- Mục đích công nghệ và phạm vi thực hiện**

- *Bảo quản*: quá trình chiếu xạ có thể làm kéo dài thời gian bảo quản một số loại thực phẩm do nhiều nguyên nhân khác nhau.

+ Chiếu xạ sẽ ức chế hoặc tiêu diệt một số loại côn trùng, sâu bọ và vi sinh vật. Sự hư hỏng của thực phẩm bởi các tác nhân nói trên, đặc biệt là sự hư hỏng do vi sinh vật có thể xảy ra rất nhanh. Do đó, việc làm giảm mật độ vi sinh vật trong thực phẩm sẽ làm gia tăng thời hạn sử dụng sản phẩm. Quá trình chiếu xạ được sử dụng phổ biến trong công nghệ sau thu hoạch trái cây và rau tươi, ngũ cốc, thịt và thủy sản tươi. Ngoài ra, chiếu xạ còn được sử dụng trong công nghệ sản xuất một số loại bột gia vị (tiêu bột, ớt bột...) và các loại bột trái cây, bột rau (ví dụ như bột măng tây khô).

+ Khi chiếu xạ với một liều lượng thích hợp thì quá trình chín sau thu hoạch và quá trình lão hóa ở một số loại trái cây sẽ bị chậm lại, ví dụ như chuối, xoài, đu đủ... Theo quan điểm này, quá trình chiếu xạ làm kéo dài thời gian bảo quản trái cây tươi không phải do ức chế vi sinh vật, chiếu xạ đã làm cho quá trình trao đổi chất trong các loại trái cây nói trên diễn ra chậm hơn so với những mẫu không được qua chiếu xạ.

+ Chiếu xạ có thể gây ức chế sự nảy mầm ở một số loại thực vật như khoai tây, củ hành, tỏi, gừng... Nhờ đó, thời gian bảo quản những nguyên liệu đó sẽ kéo dài, tỷ lệ tổn thất do hiện tượng nảy mầm sẽ giảm đi.

- *Chuẩn bị*: chiếu xạ có thể được xem là một quá trình chuẩn bị nguyên liệu cho các quá trình khai thác và chế biến trong công nghiệp thực phẩm. Dưới đây là một vài ví dụ.

+ Khi chiếu xạ đại mạch với liều xạ thấp (10-100Gy) thì sự nảy mầm của hạt sẽ được kích thích, nhờ đó quá trình ươm mầm sẽ diễn ra thuận lợi và nhanh hơn. Như vậy, chiếu xạ được xem là quá trình chuẩn bị cho quá trình ươm mầm trong công nghệ sản xuất malt.

+ Khi chiếu xạ nho với liều xạ 2-7KGy, quá trình ép để thu nhận dịch nho sẽ diễn ra dễ dàng hơn, hiệu suất thu hồi chất chiết trong nước nho ép sẽ tăng cao hơn mẫu đối chứng không qua chiếu xạ. Như vậy, quá trình chiếu xạ nho cũng được xem là giai đoạn chuẩn bị cho quá trình ép để thu nhận nước nho trong sản xuất nước ép trái cây hoặc rượu vang nho.

- *Hoàn thiện*: chiếu xạ có thể cải thiện một vài chỉ tiêu chất lượng của sản phẩm. Ví dụ như trong công nghệ sản xuất soup ăn liền, chiếu xạ sẽ làm gãy mạch một số phân tử carbohydrate mạch dài, nhờ đó chúng sẽ dễ hydrate hóa hơn khi chúng ta cho bột soup vào nước, chất lượng soup sẽ được cải thiện.

Mặc dù quá trình chiếu xạ có thể mang lại nhiều mục đích công nghệ khác nhau nhưng hiện nay các nhà sản xuất thực phẩm sử dụng chiếu xạ chủ yếu là để kéo dài thời gian bảo quản sản phẩm.

### **3- Các biến đổi của nguyên liệu**

- *Vật lý*: khi chiếu tia gamma hoặc dòng electron lên mẫu thực phẩm, các photon hoặc electron trong chùm tia chiếu sẽ tác động lên các hạt vật chất của nguyên tử. Nguyên tử có ba loại hạt: proton, neutron và electron, trong đó proton và neutron cùng nằm trong nhân, còn các electron sẽ chuyển động theo những quỹ đạo xác định xung quanh hạt nhân. Với các liều xạ sử dụng trong công nghiệp thực phẩm thì các photon và electron của chùm tia chiếu không thể tác động đến proton và neutron. Nói cách khác, photon hoặc electron trong chùm tia chiếu không làm ảnh hưởng đến hạt nhân của nguyên tử. Chúng chỉ có thể tác động đến các electron của nguyên tử mà thôi.

i) *Sử dụng tia gamma*: khi sử dụng tia gamma để chiếu xạ thực phẩm, có thể xảy ra hai trường hợp: photon sẽ đâm xuyên qua mẫu thực phẩm và truyền một phần năng lượng cho mẫu, hoặc photon sẽ biến mất trong mẫu thực phẩm và truyền toàn bộ năng lượng cho mẫu. Có hai kiểu tương tác giữa photon của bức xạ điện từ và electron trong nguyên tử của mẫu được chiếu xạ. Đó là hiện ứng quang điện và hiệu ứng Compton.

*Hiệu ứng quang điện (photoelectric effect)*: khi photon tác động lên electron sẽ tách electron ra khỏi quỹ đạo chuyển động của nó trong nguyên tử và photon biến mất. Khi đó, mẫu thực phẩm được chiếu xạ sẽ thu nhận toàn bộ năng lượng mà photon đã tương tác. Tương tác này có thể biểu diễn như sau:

$$\underbrace{h\nu}_{\text{Năng lượng của photon}} = \underbrace{\phi}_{\text{Năng lượng tách electron ra khỏi nguyên tử}} + \underbrace{\frac{1}{2}mV^2}_{\text{Năng lượng có được của electron khi bị tách ra}}$$

Hiệu ứng quang điện sẽ dẫn đến hai hệ quả: nguyên tử mất electron sẽ bị ion hóa, đồng thời xuất hiện electron bậc hai trong mẫu thực phẩm. Các electron bậc hai này sẽ tiếp tục chuyển động và tác động lên các electron khác trong cấu trúc của các nguyên tử có trong thực phẩm và gây ra hiệu ứng tương tự như photon đã gây ra. Tuy nhiên, cần lưu ý là năng lượng của các electron bậc hai thấp hơn so với năng lượng của photon ban đầu.

*Hiệu ứng Compton*: khi photon tác động lên một electron sẽ tách electron ra khỏi quỹ đạo chuyển động của nó trong nguyên tử. Tuy nhiên, photon không bị mất đi và tiếp tục chuyển động với năng lượng giảm đi so với ban đầu và quỹ đạo chuyển động của photon cũng bị thay đổi. Như vậy trong giai đoạn tiếp theo, cả photon và electron bậc hai đều có thể gây tác động đến những electron khác trong cấu trúc của các nguyên tử có trong mẫu thực phẩm.

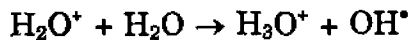
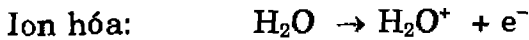
2i) *Sử dụng dòng electron*: khi sử dụng dòng electron để chiếu xạ thực phẩm, các electron trong chùm tia chiếu sẽ tác động đến electron trong cấu trúc của những nguyên tử có trong mẫu thực phẩm. Tương tác giữa electron của nguồn chiếu xạ với electron của nguyên tử trong mẫu nguyên liệu được gọi là tương tác Coulomb. Tương tác Coulomb có thể dẫn đến hai hiện tượng sau đây:

- Tách electron ra khỏi quỹ đạo của cấu trúc nguyên tử, từ đó làm xuất hiện electron bậc hai. Nguyên tử có electron bị tách ra khỏi quỹ đạo sẽ bị ion hóa.
- Làm thay đổi quỹ đạo chuyển động của một electron trong cấu trúc nguyên tử, khi đó nguyên tử sẽ chuyển sang trạng thái bị kích thích.

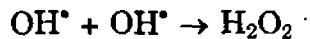
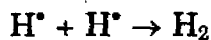
Cần lưu ý là khả năng đâm xuyên qua mẫu thực phẩm của tia gamma cao hơn rất nhiều so với dòng electron. Đây cũng là một lý do khiến cho việc sử dụng tia gamma hiện nay rất phổ biến trong chiếu xạ thực phẩm.

- *Hóa học*

+ Nước: trong quá trình chiếu xạ, phân tử nước có thể bị biến đổi theo những sơ đồ sau:



Các gốc tự do có thể phản ứng với nhau và tạo ra nhiều hợp chất mới:



Chú ý:  $\text{H}_2\text{O}^*$ : phân tử nước bị kích thích;  $\text{H}^*$ ,  $\text{OH}^*$ : gốc tự do,  $e^-_{\text{aq}}$ : electron solvat hóa.

Chúng ta cần chú ý đến  $\text{H}_2\text{O}_2$  vì nó là một hợp chất không bền. Khi bị phân hủy,  $\text{H}_2\text{O}_2$  sẽ giải phóng ra oxy nguyên tử và sản phẩm này có thể tham gia vào các phản ứng oxy hóa khử khác. Hàm lượng các gốc tự do xuất hiện trong những sơ đồ trên sẽ phụ thuộc vào liều xạ sử dụng.

+ Polysaccharide: trong quá trình chiếu xạ, các polysaccharide như tinh bột, pectin, cellulose, hemicellulose... có thể bị gãy mạch, từ



đó sẽ xuất hiện những sản phẩm có phân tử lượng thấp hơn. Những biến đổi này có thể gây nên các ảnh hưởng có lợi hoặc có hại cho chất lượng thực phẩm. Ví dụ như khi chiếu xạ soup ăn liền, sự gãy mạch của các polysaccharide sẽ làm tăng giá trị cảm quan của sản phẩm do soup dễ hydrate hóa. Ngược lại, khi chiếu xạ trái cây tươi với liều xạ cao thì sự gãy mạch của các polysaccharide trong thành tế bào thực vật sẽ làm cho trái cây trở nên mềm hơn và làm giảm giá trị cảm quan của sản phẩm.

+ Protein: với những liều xạ cho phép sử dụng trong công nghiệp thực phẩm thì các protein thực phẩm gần như không có những thay đổi đáng kể về mặt cấu trúc và tính chất hóa học. Liều xạ thấp cũng không ảnh hưởng đến hàm lượng các acid amin tự do có trong thực phẩm.

+ Lipid: khi chiếu xạ trong điều kiện có oxy, các acid béo trong thực phẩm, đặc biệt là các acid béo không no rất dễ bị oxy hóa. Ngoài ra, các gốc tự do được sinh ra từ những phản ứng xạ ly của phân tử nước và các hợp chất khác sẽ phản ứng với các acid béo không bão hòa, từ đó làm xuất hiện nhiều hợp chất hóa học mới trong thực phẩm như aldehyde, ketone, hydrogen peroxyde... Những biến đổi này ảnh hưởng xấu đến giá trị dinh dưỡng và cảm quan của thực phẩm.

+ Khoáng: các hợp chất khoáng không bị biến đổi đáng kể trong quá trình chiếu xạ.

+ Vitamin: tùy theo liều xạ sử dụng mà mức độ tổn thất vitamin có thể là nhiều hay ít. Ví dụ như khi chiếu xạ nhóm trái cây có múi (cam, quýt, bưởi...) thì liều xạ 1KGy không làm tổn thất lượng vitamin C trong trái cây. Tuy nhiên, nếu tăng liều xạ đến 2-4KGy thì lượng vitamin C trong sản phẩm sẽ bị giảm mạnh.

+ Acid nucleic: trong quá trình chiếu xạ, acid nucleic có thể bị biến đổi theo nhiều hướng khác nhau như:

- Phân tử bị gãy mạch: có thể xảy ra ở một nhánh hoặc ở cả hai nhánh trong cấu trúc của DNA
- Hydroxyl hóa các gốc base của A, T, G, C, U
- Phân hủy đường ribose hoặc desoxyribose
- Tạo cầu nối ngẫu nhiên giữa các mạch của DNA không theo một quy luật rõ ràng, ví dụ như tạo cầu nối giữa các base trong cùng một mạch của phân tử DNA.

+ Các hợp chất khác: ngoài những hợp chất hóa học kể trên, trong thực phẩm còn chứa nhiều loại hợp chất khác, ví dụ như các chất có hoạt tính sinh học, chất màu, chất mùi... Tùy theo liều xạ sử dụng mà hàm lượng của chúng có thể bị thay đổi.

Xét trường hợp carotenoids là nhóm gồm nhiều chất khác nhau: ngoài chức năng tạo màu sắc cho thực phẩm, một số chất trong nhóm carotenoids còn có hoạt tính sinh học. Nếu chúng ta xử lý đủ với liều xạ là 1,5K Gy thì hàm lượng carotenoids trong trái cây sẽ không bị thay đổi đáng kể.

- *Hóa lý*: Quá trình chiếu xạ không ảnh hưởng đến các trạng thái pha của thực phẩm.

#### - *Sinh học*

+ *Tác động đến vi sinh vật*: do chiếu xạ làm biến đổi acid nucleic nên cấu trúc nhân tế bào vi sinh vật sẽ bị ảnh hưởng. Thông thường, trong tế bào vi sinh vật có các hệ enzyme như ligase, exonuclease, polymerase... giúp sửa chữa các acid nucleic bị tổn thương để duy trì quá trình trao đổi chất của tế bào. Tuy nhiên, nếu mức độ tổn thương acid nucleic là quá lớn thì tế bào sẽ không sinh sản được hoặc bị chết đi. Trong một số trường hợp, có thể xuất hiện hiện tượng đột biến ở một vài tế bào vi sinh vật do chiếu xạ. Ngoài ra, chiếu xạ còn làm tổn thương thành phần phospholipid trong màng tế bào chất của vi sinh vật. Khi đó, khả năng vận chuyển các chất qua membrane sẽ bị ảnh hưởng. Hiện tượng này có thể làm giảm hoạt tính trao đổi chất của vi sinh vật hoặc làm cho vi sinh vật chết đi do không lấy được thức ăn từ môi trường bên ngoài.

Khả năng tiêu diệt vi sinh vật của tia gamma thay đổi tùy theo loài vi sinh vật. Các nhà khoa học đã đưa ra khái niệm liều xạ phá hủy thập phân. Đó là liều xạ cần thiết để làm giảm số vi sinh vật trong mẫu chiếu xạ xuống 10 lần. Bảng 2.1.15.1 giới thiệu liều xạ phá hủy thập phân của một số giống vi sinh vật gây bệnh thường gặp trong thực phẩm.

**Bảng 2.1.15.1** Liều xạ phá hủy thập phân ( $D_{10}$ ) của một số vi sinh vật gây bệnh thường gặp trong thực phẩm

Vi sinh vật	Môi trường	Điều kiện	$D_{10}$ (KGy)
<i>Bacillus cereus</i>	Nước cất	20 - 25°C, hiếu khí	1,6
	Mozzarella	-78°C, hiếu khí, bảo tử	3,6
	Yoghurt	-78°C	4,0
<i>Clostridium botulinum</i>	Dung dịch đậm	5°C	1,8
	Dung dịch đậm	-80°C, type A	2,6
	Dung dịch đậm	-80°C, type B	1,3
<i>Clostridium perfringens</i>	Nước	20 - 25°C	1,2 - 1,3
<i>Listeria monocytogenes</i>	Gà	2 - 4°C	0,77
	Gà	12°C	0,49
	Thịt bò xay nhuyễn	12°C	0,5 - 0,9
	Ice - cream	-78°C	2,0
<i>Staphylococcus aureus</i>	Đệm phosphate	pH 7,0	0,77
	Nước muối sinh lý	10 - 25°C	0,4
	Gà	10°C	0,42
<i>E.coli</i> 0157: H7	Thịt bò xay	-17°C	0,307
	Thịt bò xay	2 - 5°C	0,241
<i>Salmonella typhimurium</i>	Thịt bò nướng	3°C	0,567
	Thịt bò nướng	20°C	0,55
	Gà	-40°C, chân không	0,497

Ngoài khả năng ức chế vi sinh vật, quá trình chiếu xạ còn có thể ức chế một số loại côn trùng gây bệnh trong nông sản thu hoạch.

+ *Tác động đến sự nảy mầm ở thực vật:* liều xạ 0,05-0,15 KGy có thể gây ức chế sự nảy mầm ở một số loại củ như khoai tây, hành tây, tỏi... Khi sử dụng chiếu xạ kết hợp với các phương pháp khác, người ta có thể bảo quản các loại nông sản nói trên trong thời gian một năm và tỷ lệ tổn thất trong quá trình bảo quản là không đáng kể.

**4- Các yếu tố ảnh hưởng**

Thông số công nghệ quan trọng nhất trong quá trình chiếu xạ là liều xạ. Theo lý thuyết, liều xạ càng cao thì khả năng ức chế vi sinh vật và côn trùng trong thực phẩm sẽ càng lớn, khi đó mật độ vi sinh

vật còn sót lại trong thực phẩm sau quá trình chiếu xạ sẽ càng thấp. Ví dụ như trong thí nghiệm với tổng số vi khuẩn hiếu khí trong mẫu thịt bò xay là  $10^9$  cfu/g, khi xử lý bằng phương pháp chiếu xạ với liều xạ là 3 và 5 K Gy thì số vi khuẩn còn lại lần lượt là  $10^8$  và  $10^6$  cfu/g.

Tuy nhiên, liều xạ cao thì khả năng xuất hiện các sản phẩm xạ ly sẽ càng cao. Các nhà sản xuất cần tối ưu hóa liều xạ sử dụng. Bảng 2.1.15.2 giới thiệu liều xạ sử dụng cho các sản phẩm thịt tươi cùng với nhiệt độ và thời gian bảo quản.

**Bảng 2.1.15.2** Ảnh hưởng của liều xạ sử dụng và nhiệt độ bảo quản đến thời gian bảo quản thịt tươi

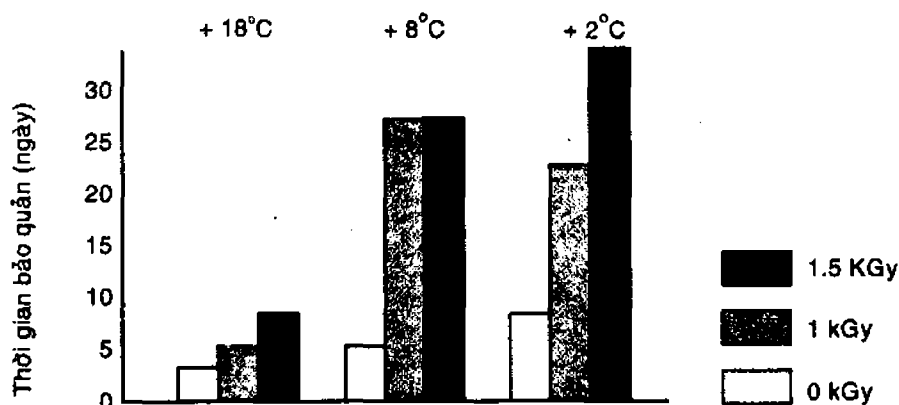
Sản phẩm và điều kiện bao gói	Liều xạ (K Gy)	Nhiệt độ bảo quản thịt sau quá trình chiếu xạ (°C)	Thời gian bảo quản* (ngày)
Thịt bò xay, bao gói chân không	1,5	3	15
Thịt heo xay, bao gói chân không	2,0	2	> 30
Theo heo lát, bao gói trong môi trường N <sub>2</sub>	1,0	1 - 5	26
Thịt heo lát, bao gói chân không	2,5 - 3,0	2 - 4	90
Thịt bò ướp muối, bao gói chân không	5,0	5	35
Thịt gà, bao gói chân không	5,0	4	28

(\*) Thời gian bảo quản sản phẩm được tính từ thời điểm sau khi chiếu xạ đến khi số vi khuẩn ưa ấm trong mẫu thực phẩm đạt  $10^7$  cfu/g.

Theo quy định của các tổ chức chính phủ thì mỗi loại thực phẩm đều có một liều xạ tối đa cho phép sử dụng. Liều xạ tối đa cho phép xử lý thực phẩm thường không vượt quá 10 K Gy.

Cần lưu ý rằng chiếu xạ không được xem là một phương pháp độc lập để bảo quản thực phẩm. Người ta luôn sử dụng kết hợp chiếu xạ với những phương pháp bảo quản khác. Do đó, ngoài giá trị liều xạ, các nhà sản xuất cần chú ý đến những vấn đề khác như tình trạng vệ sinh thực phẩm trước khi chiếu xạ, điều kiện bao gói thực phẩm, điều kiện bảo quản thực phẩm sau khi chiếu xạ... Những vấn đề này sẽ ảnh hưởng đến mức độ các biến đổi diễn ra trong quá trình chiếu xạ và thời gian bảo quản sản phẩm. Hình 2.1.15.1 giới thiệu tỷ

lệ phần trăm trái dâu bị hư hỏng do nấm mốc sau quá trình chiếu xạ của ba mẫu thí nghiệm với thời điểm chiếu xạ lần lượt là sau 24g, 48g và 72g thu hái. Từ kết quả thực nghiệm, chúng ta thấy rằng cần xác định thời điểm thích hợp để chiếu xạ nông sản sau thu hoạch, khi đó thời gian bảo quản nông sản tươi sẽ dài hơn.



**Hình 2.1.15.1** Tỷ lệ phần trăm trái dâu hư hỏng do nấm mốc (Thời điểm chiếu xạ là sau 24g, 48g và 72g sau thu hoạch; liều xạ lần lượt là 0, 1 và 1,5KGy, nhiệt độ bảo quản dâu lượt là 18, 8 và 2°C)

## 5- Thiết bị

### Thiết bị tạo dòng electron

Để tạo ra các dòng electron, người ta sử dụng thiết bị gia tốc (accelerator). Thiết bị gồm có 4 bộ phận chính như sau:

- **Bộ phận tạo dòng electron:** sẽ sinh ra các electron. Người ta dùng các cathode kim loại để tạo ra một số lượng lớn electron.

- **Bộ phận gia tốc:** có chức năng làm tăng giá trị năng lượng của các electron. Năng lượng của electron phụ thuộc chủ yếu vào tốc độ chuyển động của nó. Khi tốc độ chuyển động của electron càng cao thì giá trị năng lượng của electron sẽ càng lớn. Bộ phận gia tốc hoạt động theo nguyên tắc hiệu ứng điện. Khi đặt electron vào một điện thế xác định thì chúng sẽ chuyển động từ cực âm về cực dương. Giá trị điện thế càng cao thì tốc độ chuyển động của các electron sẽ càng lớn, từ đó mức năng lượng của chúng sẽ càng cao.

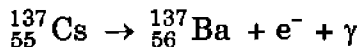
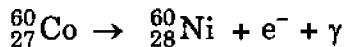
- **Bộ phận định hướng dòng electron:** có chức năng thay đổi quỹ đạo chuyển động của các electron. Bộ phận này hoạt động theo nguyên tắc hiệu ứng từ.

- *Bộ phận tách electron*: đây là cửa thoát của dòng electron từ thiết bị gia tốc để tiếp xúc với mẫu thực phẩm cần chiếu xạ.

Thiết bị gia tốc có thể tạo ra những dòng electron với mức năng lượng khác nhau tùy theo yêu cầu sử dụng. Ngoài ra, trong quá trình hoạt động, thiết bị không gây ô nhiễm môi trường. Nhược điểm lớn nhất của thiết bị gia tốc là tiêu tốn rất nhiều năng lượng trong quá trình vận hành.

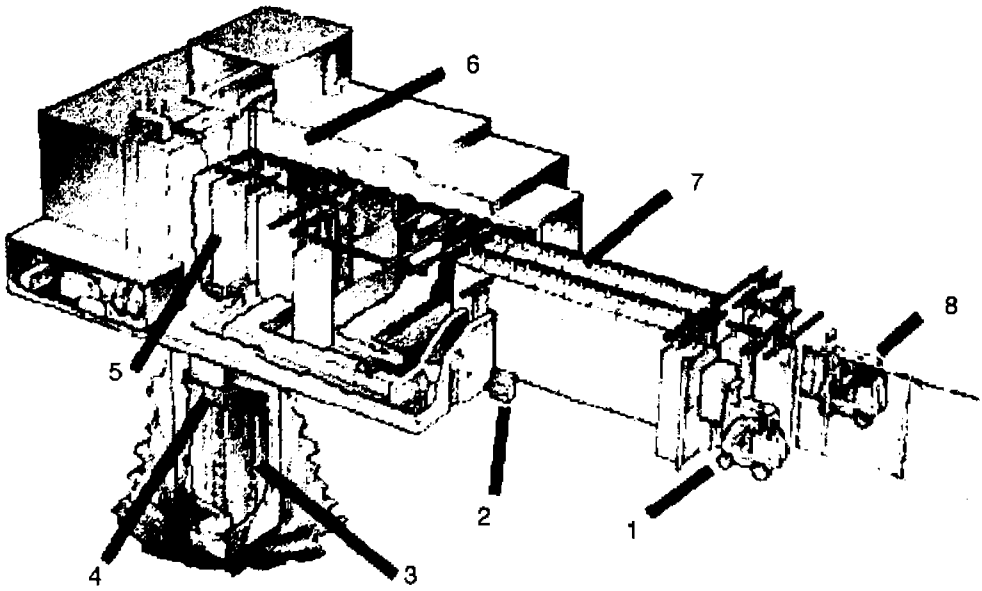
### ***Thiết bị phát tia gamma***

Để tạo ra tia gamma, người ta sử dụng  $^{60}_{27}\text{Co}$  hoặc  $^{137}_{55}\text{Cs}$ , phổ biến nhất là  $^{60}_{27}\text{Co}$ . Sơ đồ phân hủy  $^{60}_{27}\text{Co}$  và  $^{137}_{55}\text{Cs}$  được biểu diễn như sau:



Trong quá trình phân rã,  $^{60}_{27}\text{Co}$  sẽ sinh ra electron và hai tia gamma với mức năng lượng lần lượt là 1,333 MeV và 1,172 MeV. Còn trong quá trình phân rã  $^{137}_{55}\text{Cs}$  sẽ sinh ra electron và tia gamma với mức năng lượng thấp hơn là 0,663 MeV. Các electron có độ đâm xuyên kém nên người ta dễ dàng tách chúng ra, còn tia gamma sẽ được sử dụng cho mục đích chiếu xạ. Chu kỳ bán hủy của  $^{60}_{27}\text{Co}$  và  $^{137}_{55}\text{Cs}$  lần lượt là 5,27 và 30 năm.

Ưu điểm vượt trội của thiết bị chiếu xạ dùng tia gamma là chi phí năng lượng thấp hơn rất nhiều so với thiết bị gia tốc tạo dòng electron. Các tia gamma có tốc độ đâm xuyên mẫu cao hơn hẳn các dòng electron. Các quốc gia trên thế giới thường dùng thiết bị phát tia gamma để chiếu xạ thực phẩm. Nhược điểm cần lưu ý của thiết bị phát tia gamma là chúng hoạt động liên tục không phụ thuộc vào nhu cầu sử dụng. Ngoài ra, chúng ta cũng cần quan tâm đến vấn đề xử lý chất thải trong quá trình vận hành thiết bị. Hình 2.1.15.2 giới thiệu dây chuyền chiếu xạ thực phẩm sử dụng thiết bị phát tia gamma.



- 1- cửa nạp nguyên liệu; 2- bộ phận kiểm tra; 3- nguồn phát tia gamma  
 4- khu vực chứa nguồn phóng xạ; 5- khu vực xử lý nguyên liệu; 6- trần cách ly;  
 7- hệ thống băng tải; 8- cửa tháo sản phẩm

**Hình 2.1.15.2** Thiết bị chiếu xạ sử dụng tia gamma

Nguồn  $^{60}_{27}\text{Co}$  được đặt sâu trong lòng đất và được cách ly hẳn với môi trường bên ngoài thông qua hệ thống tường chắn. Thực phẩm được đóng gói vào bao bì, sau đó được đặt vào trong các thùng chứa (container) và được đặt lên băng chuyền. Băng chuyền sẽ dịch chuyển để đưa thực phẩm vào khu vực tiếp xúc với tia gamma. Thời gian lưu của thực phẩm trong khu vực này cần được tính toán để đảm bảo liều xạ chiếu đúng theo giá trị yêu cầu. Cuối cùng băng chuyền sẽ đưa các container chứa thực phẩm ra bên ngoài hệ thống thiết bị.

Nhìn chung, quy trình thực hiện chiếu xạ thực phẩm rất đơn giản. Tuy nhiên, các cơ sở chiếu xạ cần phải tuân thủ nghiêm ngặt những điều kiện vận hành để đảm bảo an toàn cho công nhân trong quá trình làm việc.

## 2.1.16 CHẦN

### 1- Cơ sở khoa học

Chần (blanching) là một quá trình xử lý nguyên liệu ở nhiệt độ cao, sử dụng nước nóng hoặc hơi nước. Trong trường hợp sử dụng nước nóng, người ta thường nhúng nguyên liệu cần chần vào trong nước nóng. Quá trình chần được dùng phổ biến trong ngành công nghiệp rau trái. Một trong những mục đích quan trọng của quá trình chần là ức chế các enzyme có trong nguyên liệu chế biến.

Quá trình chần được chia thành ba giai đoạn: gia nhiệt nguyên liệu đến giá trị nhiệt độ chần, giữ nguyên liệu ở nhiệt độ chần trong một khoảng thời gian xác định và làm nguội nhanh nguyên liệu hoặc chuyển nhanh nguyên liệu sang công đoạn chế biến tiếp theo.

Rau trái chứa rất nhiều loại enzyme khác nhau, điển hình là lipoxxygenase, polyphenoloxidase, polygalacturonase, chlorophyllase... Mỗi loại enzyme sẽ bị vô hoạt ở những giá trị nhiệt độ khác nhau. Tương tự như đối với vi sinh vật, độ bền nhiệt của enzyme được đánh giá thông qua hai giá trị D và Z, trong đó D là thời gian vô hoạt thập phân, tức là thời gian xử lý cần thiết ở một giá trị nhiệt độ xác định để hoạt tính của enzyme giảm đi 10 lần; còn Z là khoảng nhiệt độ cần tăng để giá trị D bị giảm đi 10 lần. Khi enzyme càng bền nhiệt thì giá trị D và Z của nó sẽ càng cao. Trong rau trái, hai enzyme bền nhiệt nhất là peroxydase và catalase, đặc biệt là peroxydase. Tùy theo nguồn gốc mà giá trị D và Z của peroxydase sẽ thay đổi. Trong đậu, peroxydase có  $D_{121} = 3$  phút và  $Z = 37,2^{\circ}\text{C}$ . Sau quá trình chần, các nhà sản xuất thường kiểm tra hoạt tính peroxydase trong nguyên liệu. Nếu không phát hiện thấy enzyme này thì quá trình chần được xem là đạt yêu cầu. Phương pháp phát hiện hoặc xác định hoạt tính peroxydase trong thực phẩm khá đơn giản và dễ làm. Do đó, peroxydase được xem là enzyme chỉ thị để đánh giá xem là quá trình chần nguyên liệu rau trái có đạt yêu cầu hay không.

### 2- Mục đích công nghệ và phạm vi thực hiện

Như đã trình bày ở phần trên, quá trình chần hiện nay được sử dụng chủ yếu trong các quy trình công nghệ chế biến rau trái. Mục đích công nghệ của quá trình chần bao gồm:



- *Bảo quản*: sự có mặt của các enzyme trong thực phẩm sẽ gây ra những biến đổi chất lượng trong quá trình bảo quản sản phẩm, đặc biệt là một số biến đổi không có lợi về cảm quan và dinh dưỡng. Quá trình chần làm vô hoạt enzyme trong nguyên liệu chế biến, do đó sẽ góp phần kéo dài thời gian bảo quản sản phẩm.

Ngoài ra, nhiệt độ cao trong quá trình chần sẽ làm giảm mật độ tế bào vi sinh vật trong nguyên liệu. Điều này sẽ hạn chế những biến đổi bất lợi do vi sinh vật gây nên trong các quá trình chế biến tiếp theo, đồng thời góp phần làm tăng thời gian bảo quản thành phẩm.

- *Chuẩn bị*: trong công nghệ sản xuất rau trái đóng hộp, quá trình chần có tác dụng làm mềm sơ bộ nguyên liệu để chuẩn bị cho quá trình xếp rau trái vào bao bì. Ngoài ra, chần còn có tác dụng bài khí trong nguyên liệu để chuẩn bị cho quá trình thanh trùng tiếp theo.

- *Hoàn thiện*: trong một số trường hợp, quá trình chần có mục đích cải thiện một vài chỉ tiêu chất lượng của sản phẩm. Ví dụ như trong công nghệ sản xuất khoai tây sấy (một dạng chip khoai tây), chần nguyên liệu có tác dụng cải thiện màu sắc sản phẩm. Nếu không có quá trình chần trong quy trình sản xuất, sản phẩm khoai tây sấy dễ bị sạm màu, giá trị cảm quan sẽ bị giảm đi đáng kể.

Trong lĩnh vực chế biến rau trái, quá trình chần thường được sử dụng trong sản xuất rau trái đóng hộp và rau trái sấy. Ngoài ra, quá trình chần còn được dùng trong quy trình chế biến tối thiểu một số loại rau để sản xuất sản phẩm rau fresh-cut.

### **3- Các biến đổi của nguyên liệu**

- *Vật lý*: trong quá trình chần, hình dạng và thể tích của nguyên liệu có thể bị thay đổi, trong một số trường hợp có thể xuất hiện những vết nứt trên bề mặt nguyên liệu. Khi quan sát dưới kính hiển vi, người ta nhận thấy hình dạng tế bào và mô thực vật cũng bị thay đổi rõ rệt sau khi chần. Những biến đổi về hình dạng và thể tích sẽ làm thay đổi cấu trúc của nguyên liệu, từ đó các chỉ tiêu vật lý khác như độ cứng, độ dai... của nguyên liệu cũng bị thay đổi theo.

Một số biến đổi vật lý sẽ ảnh hưởng có lợi cho công nghệ chế biến. Ví dụ như rau trái giảm độ cứng sẽ giúp cho việc xếp chúng vào bao bì kim loại hoặc bao bì thủy tinh dễ dàng hơn. Tuy nhiên, nếu

một số chỉ tiêu vật lý bị biến đổi quá mức thì sẽ ảnh hưởng xấu đến giá trị cảm quan của rau trái đóng hộp. Để hạn chế hiện tượng này, các nhà sản xuất thường sử dụng phụ gia cải thiện cấu trúc - phổ biến nhất là  $\text{CaCl}_2$  với nồng độ 1-2% trong dung dịch chần.

Một biến đổi vật lý quan trọng khác trong quá trình chần là sự khuếch tán và hòa tan một số cấu tử từ nguyên liệu vào dung dịch chần (thường là nước nóng). Hiện tượng này làm tổn thất thành phần dinh dưỡng trong nguyên liệu, đặc biệt là các hợp chất có phân tử lượng nhỏ và dễ hòa tan vào nước như đường khử, acid amin, một số muối khoáng và vitamin. Ngoài ra, một số vi sinh vật và các tạp chất cơ học như bụi, cát... có mặt trên bề mặt của nguyên liệu cũng sẽ khuếch tán vào nước nóng. Điều này có lợi cho các nhà sản xuất vì nó góp phần làm sạch nguyên liệu trong quy trình chế biến.

- *Hóa học*: nhiệt độ cao trong quá trình chần sẽ thúc đẩy một số phản ứng hóa học xảy ra nhanh hơn. Các nhà sản xuất thường quan tâm đến phản ứng làm tổn thất những cấu tử mất cảm với nhiệt độ, điển hình là các vitamin. Trong quá trình chần, vitamin có thể bị phân hủy bởi nhiệt hoặc bị oxy hóa. Kết quả là hàm lượng vitamin trong nguyên liệu sau khi chần sẽ bị giảm đi. Trong số các vitamin thường gặp trong rau trái, vitamin C dễ bị tổn thất nhất. Do đó, một số nhà khoa học đề nghị dựa vào tỷ lệ tổn thất vitamin C để đánh giá về tác động tiêu cực do quá trình chần gây ra trong các quy trình chế biến rau trái.

Ngoài ra, trong quá trình chần, một số chất màu như chlorophyll cũng rất dễ bị tổn thất. Để hạn chế điều này, các nhà sản xuất thường bổ sung sodium carbonate (nồng độ 0,125% w/w) vào nước chần. Khi đó, màu xanh của sản phẩm sau quá trình chần sẽ được cải thiện. Tuy nhiên, theo Fellows (2000) thì nhược điểm của giải pháp này là làm tăng tỷ lệ tổn thất ascorbic acid trong nguyên liệu rau trái.

- *Hóa lý*: quá trình chần sẽ làm thoát khí ra khỏi các gian bào trong cấu trúc mô thực vật. Ngoài ra, quá trình chần còn tạo nên những biến đổi về pha như các hạt tinh bột trong một số loại trái cây sẽ bị hồ hóa, một số phân tử protein hòa tan sẽ bị đông tụ... Tuy nhiên, những biến đổi này không ảnh hưởng xấu đến giá trị dinh dưỡng của sản phẩm.

- *Sinh học*: trong quá trình chần, một số loài vi sinh vật có thể bị ức chế hoặc tiêu diệt do nhiệt độ cao làm biến tính bất thuận nghịch DNA và một số enzyme trong tế bào.

- *Hóa sinh*: các enzyme trong nguyên liệu sẽ bị vô hoạt trong quá trình chần. Tuy nhiên, cần lưu ý đến tốc độ gia nhiệt nguyên liệu khi chần. Nếu nhiệt độ tăng chậm trong một khoảng thời gian dài thì các enzyme sẽ xúc tác phản ứng xảy ra như phản ứng oxy hóa polyphenol, phản ứng thủy phân pectin, phản ứng oxy hóa chất béo... Ngoài ra, việc tăng chậm nhiệt độ trong giai đoạn đầu của quá trình chần còn làm cho hệ vi sinh vật trong nguyên liệu phát triển, gia tăng mật độ vi sinh vật và gây ảnh hưởng xấu đến giá trị dinh dưỡng và cảm quan của sản phẩm.

#### **4- Các yếu tố ảnh hưởng**

Có rất nhiều yếu tố ảnh hưởng đến quá trình chần nguyên liệu rau trái. Hai thông số công nghệ quan trọng nhất của quá trình là nhiệt độ và thời gian.

- *Nhiệt độ*: nhiệt độ chần ảnh hưởng đến mức độ vô hoạt enzyme và hệ vi sinh vật có trong nguyên liệu. Khi tăng nhiệt độ chần thì khả năng vô hoạt enzyme và hệ vi sinh vật trong nguyên liệu sẽ càng cao. Tuy nhiên, nhiệt độ chần quá cao sẽ làm xảy ra một số phản ứng hóa học không mong muốn; bên cạnh đó, sự tổn thất các cấu tử mất cảm với nhiệt sẽ gia tăng, các giá trị cảm quan liên quan đến cấu trúc, màu sắc và mùi vị của nguyên liệu có thể bị biến đổi theo chiều hướng xấu. Ngoài ra, nhiệt độ chần cao còn làm tăng chi phí năng lượng cho quá trình.

- *Thời gian*: khi tăng thời gian chần nguyên liệu, hiệu quả ức chế enzyme và vi sinh vật sẽ tăng theo. Tuy nhiên, nếu thời gian chần quá dài thì những biến đổi bất lợi về chất lượng dinh dưỡng và cảm quan sẽ xảy ra.

- *Bản chất của nguyên liệu*: mỗi loại rau trái sẽ có cấu trúc và độ cứng khác nhau. Ngoài ra, khả năng chịu nhiệt của hệ enzyme trong từng loại nguyên liệu cũng khác nhau. Thông thường, các nhà sản xuất dựa vào độ bền nhiệt của các enzyme trong nguyên liệu để lựa chọn nhiệt độ và thời gian chần cho phù hợp.

- *Kích thước và hình dạng của nguyên liệu*: kích thước và hình dạng nguyên liệu sẽ ảnh hưởng đến diện tích bề mặt tiếp xúc của nguyên liệu và dung dịch chần, do đó sẽ ảnh hưởng đến tốc độ truyền nhiệt và mức độ tổn thất một số cấu tử hòa tan trong nguyên liệu. Nếu diện tích bề mặt tiếp xúc giữa nguyên liệu và dung dịch chần càng lớn thì tốc độ gia nhiệt nguyên liệu sẽ tăng lên nhưng độ tổn thất các cấu tử hòa tan sẽ càng lớn.

- *Phương pháp chần*: hiện nay có nhiều phương pháp chần nguyên liệu rau trái. Mỗi phương pháp sẽ ảnh hưởng khác nhau đến mức độ vô hoạt enzyme và vi sinh vật cũng như mức độ tổn thất của một số cấu tử dinh dưỡng trong quá trình chần. Phần tiếp theo sẽ giới thiệu chi tiết về thiết bị sử dụng ứng với từng loại phương pháp chần. Bảng 2.1.16.1 so sánh mức độ tổn thất vitamin C trong quá trình xử lý các loại rau bằng những phương pháp chần khác nhau.

**Bảng 2.1.16.1** Ảnh hưởng của phương pháp chần đến sự tổn thất vitamin C (% so với hàm lượng trong nguyên liệu trước khi chần)

Phương pháp chần	Đậu	Bông cải xanh
1- Chần bằng nước nóng, làm nguội bằng nước lạnh	29,1	38,7
2- Chần bằng nước nóng, làm nguội bằng không khí lạnh	25,0	30,6
3- Chần bằng hơi nước, làm nguội bằng nước lạnh	24,2	22,2
4- Chần bằng hơi nước, làm nguội bằng không khí lạnh	14,0	9,0

### 5- Thiết bị chần

Như đã đề cập đến ở phần trên, quá trình chần gồm ba giai đoạn liên tiếp nhau: gia nhiệt nguyên liệu lên đến nhiệt độ chần, giữ nguyên liệu ở nhiệt độ chần trong một khoảng thời gian xác định, chuyển nguyên liệu qua công đoạn chế biến tiếp theo hoặc làm nguội nhanh nguyên liệu.

Để gia nhiệt và giữ nhiệt nguyên liệu trong hai giai đoạn đầu của quá trình chần, người ta có thể sử dụng nước nóng hoặc hơi nước (phương pháp gia nhiệt trực tiếp). Còn để làm nguội nhanh nguyên liệu, người ta sử dụng nước lạnh hoặc không khí lạnh.

#### *Thiết bị chần bằng nước nóng (Hot water blancher)*

Nhiệt độ nước chần dao động trong khoảng 70-100°C. Có hai cách thực hiện: ngâm nguyên liệu trong nước chần hoặc phun nước

chân lên bề mặt nguyên liệu (nguyên liệu thường được đặt trên một tấm lưới). Hiện nay có rất nhiều cấu hình thiết bị khác nhau.

- *Trường hợp ngâm nguyên liệu trong nước chân:* thiết bị thường có dạng hình trụ, nằm ngang và được nhúng trong một bể nước nóng. Thân hình trụ được đục lỗ. Phần thân trụ có thể xoay xung quanh trục của nó. Bên trong thân trụ có những thanh gạt.

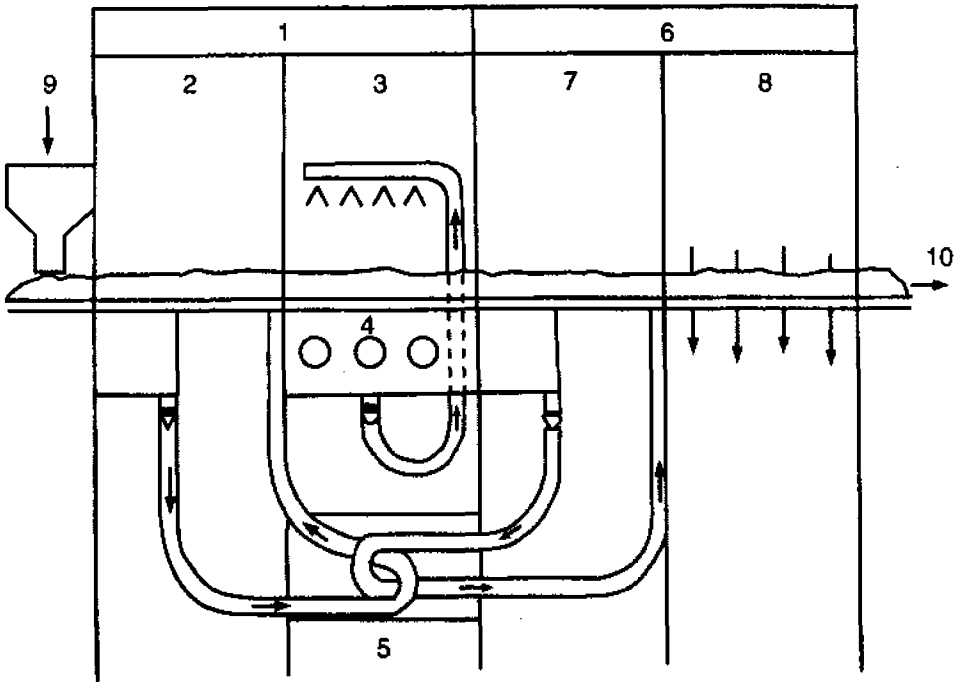
Khi hoạt động, người ta sẽ nạp nguyên liệu vào một đầu thân trụ. Nguyên liệu sẽ được ngập trong nước chân. Khi phần thân trụ xoay xung quanh trục của nó thì các thanh gạt sẽ đẩy nguyên liệu chuyển động theo hướng đến đầu bên kia của thân trụ để tháo sản phẩm ra ngoài thiết bị.

- *Trường hợp phun nước chân lên bề mặt nguyên liệu:* thiết bị thường có dạng hình hộp chữ nhật (dạng đường hầm - tunnel). Bên trong thiết bị có một băng tải lưới. Nguyên liệu được đặt trên băng tải lưới và được lần lượt đưa qua vùng gia nhiệt, giữ nhiệt và làm nguội. Tại vùng gia nhiệt và giữ nhiệt, nước nóng sẽ phun lên nguyên liệu từ các vòi phun được bố trí ở phía dưới trần của thiết bị. Sau khi tiếp xúc với bề mặt của nguyên liệu, nước nóng sẽ đi qua băng tải lưới và được thu gom phía bên dưới để tái sử dụng. Tại vùng làm nguội, người ta có thể sử dụng nước lạnh hoặc không khí lạnh. Cần lưu ý là không khí lạnh phải được vô trùng và làm ẩm trước khi tiếp xúc với nguyên liệu để hạn chế hiện tượng nhiễm vi sinh vật và hiện tượng thoát ẩm từ bề mặt nguyên liệu sau khi chân.

Nếu nguyên liệu được xếp thành nhiều lớp trên bề mặt băng tải lưới thì sự truyền nhiệt trong khối nguyên liệu sẽ không tốt. Khi đó, để nhiệt độ tại tâm khối nguyên liệu đạt đến giá trị nhiệt độ chân, chúng ta cần kéo dài thời gian xử lý, tức tăng thời gian lưu của nguyên liệu trong vùng gia nhiệt. Điều đó sẽ làm cho một số vùng nguyên liệu bị xử lý nhiệt trong thời gian dài, từ đó làm giảm độ đồng nhất của sản phẩm. Các nhà sản xuất đã đưa ra giải pháp IQB (Individual Quick Blanching). Khi đó, nguyên liệu chỉ được xếp một lớp trên bề mặt băng tải lưới. Phương pháp này sẽ nâng cao chất lượng sản phẩm.

Ngoài ra, cần lưu ý đến việc thu gom nước từ ba vùng gia nhiệt, giữ nhiệt và làm nguội trong thiết bị chân. Nước thu gom từ mỗi vùng sẽ được xử lý rồi tái sử dụng cho những mục đích công nghệ khác nhằm tiết kiệm chi phí năng lượng trong quy trình sản xuất.

Hình 2.1.16.1 giới thiệu sơ đồ hoạt động của một thiết bị chắn dạng đường hầm.



1- vùng xử lý nhiệt; 2- khu vực gia nhiệt (dòng nguyên liệu và dòng tác nhân nhiệt ngược chiều nhau); 3- khu vực chắn (dòng nguyên liệu và dòng tác nhân nhiệt vuông góc nhau); 4- bộ phận gia nhiệt; 5- bộ phận trao đổi nhiệt; 6- vùng làm nguội sản phẩm; 7- khu vực làm nguội sơ bộ (dòng nguyên liệu và dòng tác nhân lạnh ngược chiều nhau); 8- khu vực làm nguội kết thúc (dòng nguyên liệu và dòng tác nhân lạnh vuông góc nhau); 9- cửa nạp nguyên liệu; 10- cửa tháo sản phẩm

**Hình 2.1.16.1** Thiết bị chắn dạng đường hầm

Phương pháp phun dung dịch chắn lên bề mặt nguyên liệu có nhiều ưu điểm so với phương pháp ngâm nguyên liệu trong dung dịch chắn: nguyên liệu ít bị tổn thương do va chạm cơ học, tổn thất dinh dưỡng trong nguyên liệu sẽ giảm. Tuy nhiên, chi phí năng lượng cho giai đoạn gia nhiệt sẽ nhiều hơn.

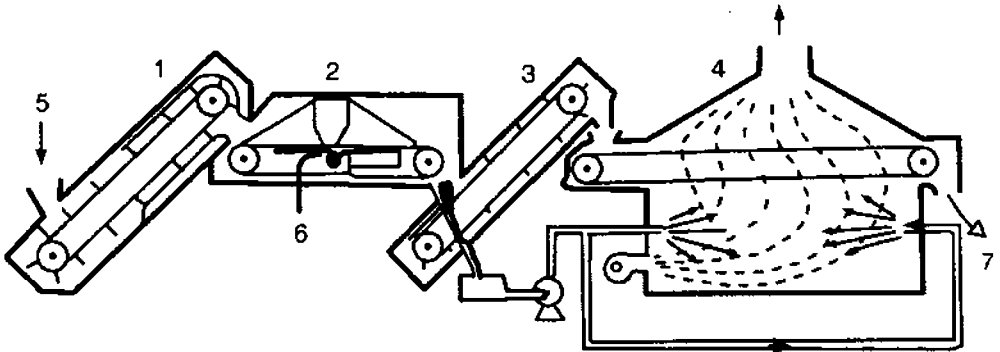
### **Thiết bị chắn bằng hơi nước**

Phổ biến nhất là thiết bị dạng đường hầm, tương tự như thiết bị trên hình 2.1.16.1, nhưng ở đây sử dụng hơi nước để gia nhiệt và giữ

nhệt trong quá trình chần. Băng tải lưới để chứa nguyên liệu có chiều dài lên đến 15m, chiều rộng dao động trong khoảng 1,0-1,5m. Bên trong thiết bị cũng được chia thành ba khu vực tương ứng với ba giai đoạn của quá trình chần: gia nhiệt, giữ nhiệt và làm nguội. Thông thường, nguyên liệu sẽ được nạp vào bên trong thiết bị thông qua hệ thống van xoay hoặc hệ thống nắp đậy bằng thủy lực để hạn chế sự tổn thất hơi, tiết kiệm chi phí năng lượng vận hành.

Cần lưu ý là nếu nguyên liệu được xếp thành nhiều lớp trên băng tải lưới thì sẽ gây ra hiện tượng chênh lệch nhiệt độ giữa vùng bề mặt và vùng tâm của nguyên liệu như đã đề cập đến ở phần trên. Sử dụng giải pháp IQB sẽ hạn chế được nhược điểm này. Tuy nhiên, các nhà sản xuất chỉ cần xếp một lớp nguyên liệu trên băng tải lưới trong hai giai đoạn gia nhiệt và làm nguội. Còn trong giai đoạn giữ nhiệt, sản phẩm có thể được xếp thành nhiều lớp trên băng tải.

Hình 2.1.16.2 giới thiệu sơ đồ hoạt động của thiết bị chần sử dụng hơi nước theo giải pháp IQB. Đầu tiên, nguyên liệu sẽ được nạp vào thiết bị nâng (1) rồi được đưa vào vùng gia nhiệt. Thiết bị nâng (1) được thiết kế gắn liền với đường hầm gia nhiệt (2) nhằm mục đích giảm tổn thất nhiệt trong quá trình hoạt động. Trong đường hầm gia nhiệt (2), nguyên liệu sẽ được xếp thành một lớp trên băng tải lưới và được tiếp xúc với hơi. Sau đó, nguyên liệu rời băng tải lưới và đi vào thiết bị nâng (3). Thời gian lưu của nguyên liệu trong thiết bị nâng (3) chính là thời gian chần. Sau cùng, nguyên liệu được vận chuyển vào đường hầm làm nguội (4). Người ta phun nước vào không khí lạnh tạo sương mù để làm nguội sản phẩm. Điều đó sẽ hạn chế sự mất nước trong nguyên liệu sau khi chần, đồng thời làm giảm lượng nước thải xuất hiện trong quá trình vận hành. Năng suất hoạt động của thiết bị có thể lên đến 4.500 kg/giờ. Sử dụng thiết bị dạng này cho phép tiêu diệt hoàn toàn hệ enzyme trong nguyên liệu, đồng thời hạn chế sự tổn thất dinh dưỡng ở mức cao nhất. Fellows (2000) cho rằng hàm lượng vitamin C trong nguyên liệu sau khi chần có thể còn 76-85% so với ban đầu.



1- thiết bị nâng để nạp nguyên liệu vào vùng gia nhiệt; 2- đường hầm gia nhiệt nguyên liệu bằng hơi nước; 3- thiết bị nâng nơi xảy ra quá trình chần; 4- vùng làm nguội; 5- cửa nạp nguyên liệu; 6- cửa nạp hơi nước; 7- cửa tháo sản phẩm

**Hình 2.1.16.2** Hệ thống thiết bị chần bằng hơi nước

Khi so sánh với phương pháp chần bằng nước nóng, phương pháp chần bằng hơi nước có nhiều ưu điểm: tổn thất dinh dưỡng ít hơn, lượng nước thải trong quá trình vận hành sẽ giảm đi, thiết bị dễ vệ sinh và vô trùng. Tuy nhiên, phương pháp chần bằng hơi nước không thể làm sạch lớp bụi bẩn hoặc rửa trôi các tế bào vi sinh vật bám trên bề mặt nguyên liệu, độ đồng nhất của sản phẩm sẽ không tốt nếu nguyên liệu chần được xếp thành nhiều lớp trên bề mặt băng tải...

### **Thiết bị chần tầng sôi (Fluidised - bed blancher)**

Thiết bị có dạng hình hộp chữ nhật, bên trong có một tấm lưới để đặt nguyên liệu lên trên. Người ta sẽ thổi hỗn hợp hơi nước và không khí từ phía dưới tấm lưới theo phương thẳng đứng từ phía dưới lên. Tốc độ chuyển động của hỗn hợp hơi nước và không khí xấp xỉ 4,5m/s. Khi đó, các mẫu nguyên liệu sẽ lơ lửng trong thiết bị và được gia nhiệt lên đến nhiệt độ chần. Thiết bị có thể hoạt động liên tục hoặc gián đoạn. Những ưu điểm nổi bật của thiết bị chần tầng sôi là thời gian gia nhiệt ngắn, nguyên liệu được gia nhiệt đồng đều, giảm lượng nước thải cần xử lý sau khi chần, mức độ tổn thất vitamin và các cấu tử mất cảm với nhiệt cũng sẽ giảm đi.

### **Thiết bị chần bằng vi sóng (Dielectric blancher)**

Nguyên lý hoạt động của thiết bị chần bằng vi sóng như sau: dưới tác động của vi sóng, các phân tử nước trong nguyên liệu sẽ liên tục quay cực, từ đó làm gia tăng nhiệt độ. Nếu các phân tử nước được



phân bố tương đối đồng đều trong nguyên liệu thì sự gia tăng nhiệt độ trong nguyên liệu sẽ đồng nhất. Đến nay, có rất nhiều nghiên cứu về quá trình chần sử dụng vi sóng, tuy nhiên các tính toán về kinh tế cho thấy tổng chi phí lại cao hơn so với những phương pháp chần truyền thống (sử dụng nước nóng hoặc hơi nước). Cần lưu ý là đối tượng chủ yếu của quá trình chần là rau trái - một nguồn nguyên liệu rẻ tiền và phổ biến, đồng thời các sản phẩm chế biến từ rau trái nhìn chung là có giá thành thấp. Do đó, cho đến nay, phương pháp chần bằng vi sóng vẫn chưa được sử dụng ở quy mô sản xuất công nghiệp.

## 2.1.17 THANH TRÙNG VÀ TIỆT TRÙNG

### 1- Cơ sở khoa học

Nhiều loài vi sinh vật khác nhau được tìm thấy trong thực phẩm và nguyên liệu chế biến thực phẩm. Dựa vào khả năng sinh tổng hợp độc tố và gây bệnh, hệ vi sinh vật trong thực phẩm có thể được chia thành hai nhóm:

- *Nhóm vi sinh vật có khả năng sinh tổng hợp độc tố và gây bệnh cho người:* nếu thực phẩm bị nhiễm nhóm vi sinh vật này thì có thể gây ngộ độc cho người sử dụng. Đứng từ góc độ vệ sinh an toàn thực phẩm thì đây là nhóm vi sinh vật có hại và chúng ta cần phải áp dụng những giải pháp kỹ thuật trong quy trình sản xuất để chúng không bị nhiễm vào thực phẩm.

- *Nhóm vi sinh vật không có khả năng sinh tổng hợp độc tố:* nhóm vi sinh vật này hoặc không có ảnh hưởng xấu hoặc có ảnh hưởng tốt đến sức khỏe của người tiêu dùng (ví dụ như *Lactobacillus bulgaricus* và *Streptococcus thermophilus* trong sữa chua yaourt có ảnh hưởng tốt đến quá trình tiêu hóa thức ăn trong đường ruột ở người). Tuy nhiên, khi nhóm vi sinh vật này có mặt trong thực phẩm, chúng sẽ thực hiện quá trình trao đổi chất, từ đó gây ra những biến đổi về thành phần hóa học và giá trị cảm quan của thực phẩm. Kết quả là chất lượng thực phẩm nhanh chóng bị biến đổi theo thời gian bảo quản.

Ngoài ra, chúng ta cũng cần lưu ý đến sự có mặt của các enzyme trong thực phẩm vì chúng sẽ gây ra những biến đổi hóa sinh và cảm quan, từ đó làm thay đổi các chỉ tiêu chất lượng của thực phẩm trong quá trình bảo quản.

Tiệt trùng là quá trình tiêu diệt toàn bộ vi sinh vật (ở dạng tế bào sinh dưỡng hoặc bào tử) và ức chế không thuận nghịch các enzyme trong thực phẩm. Sau quá trình tiệt trùng, sản phẩm sẽ trở thành vô trùng. Như vậy, quá trình tiệt trùng không những đảm bảo cho thực phẩm an toàn về mặt vi sinh mà còn kéo dài thời gian bảo quản thực phẩm, giúp ổn định các chỉ tiêu chất lượng của thực phẩm trong một khoảng thời gian dài sau sản xuất.

Tuy nhiên, quá trình tiệt trùng cũng gây ra những biến đổi bất lợi, làm ảnh hưởng xấu đến giá trị dinh dưỡng và cảm quan của thực phẩm. Trong một số trường hợp, các nhà sản xuất lựa chọn quá trình thanh trùng để thay thế cho quá trình tiệt trùng.

Thanh trùng là quá trình tiêu diệt các vi sinh vật gây bệnh trong thực phẩm và ức chế quá trình sinh tổng hợp độc tố của chúng. Chế độ xử lý trong quá trình thanh trùng “nhẹ nhàng hơn” so với quá trình tiệt trùng (ví dụ như đối với phương pháp xử lý nhiệt thì nhiệt độ và thời gian thanh trùng sẽ thấp hơn so với trường hợp tiệt trùng). Do đó, quá trình thanh trùng không làm tổn thất đáng kể giá trị dinh dưỡng và cảm quan của thực phẩm. Tuy nhiên, sau quá trình thanh trùng, hệ vi sinh vật trong thực phẩm vẫn chưa bị tiêu diệt hết, đặc biệt là nhóm vi sinh vật chịu nhiệt và vi sinh vật có khả năng sinh bào tử. Một số vi sinh vật có khả năng sinh tổng hợp độc tố gây bệnh cho người đôi khi vẫn còn tồn tại trong thực phẩm sau thanh trùng (ví dụ như giống *Bacillus* và *Clostridium*).

Trong điều kiện sản xuất quy mô lớn, việc xử lý thực phẩm để trở nên vô trùng rất khó thực hiện. Do đó, các nhà sản xuất thực phẩm đã đưa ra khái niệm “thực phẩm vô trùng công nghiệp” (commercially sterile food). Những thực phẩm này chưa đạt mức độ vô trùng tuyệt đối nhưng không chứa vi sinh vật gây bệnh, còn những vi sinh vật không gây bệnh và không sinh tổng hợp độc tố thì có thể vẫn còn sống sót trong thực phẩm nhưng với số lượng rất hạn chế. “Thực phẩm vô trùng công nghiệp” có thể bảo quản trong thời gian tối thiểu 6 tháng trong những điều kiện xác định mà vẫn không bị thay đổi các chỉ tiêu chất lượng về dinh dưỡng và cảm quan.

Dưới đây là một số phương pháp ức chế và tiêu diệt vi sinh vật thường được sử dụng trong công nghiệp thực phẩm.

**Phương pháp vật lý**

- Sử dụng nhiệt độ cao
- Sử dụng kết hợp nhiệt độ cao và áp suất cao
- Sử dụng áp suất thủy tĩnh cao
- Chiếu xạ
- Sử dụng sóng siêu âm (ultrasound)
- Sử dụng trường điện xung (pulsed electric field)
- Sử dụng trường từ (oscillating magnetic field)
- Bao gói chân không hoặc thổi khí trơ vào bao bì
- Sử dụng kết hợp nhiệt độ, áp suất và sóng siêu âm (thermomanosonication).

**Phương pháp hóa học**

- Hiệu chỉnh pH/ độ chua của sản phẩm
- Hiệu chỉnh độ ẩm hoặc hàm lượng chất khô trong sản phẩm
- Sử dụng chất ức chế vi sinh vật có nguồn gốc thiên nhiên hoặc chất ức chế tổng hợp
- Nạp khí CO<sub>2</sub> vào sản phẩm.

Trong khuôn khổ của quyển sách này, chúng tôi sẽ giới thiệu phương pháp sử dụng nhiệt độ cao và phương pháp sử dụng kết hợp nhiệt độ cao và áp suất cao. Đây là những phương pháp thanh trùng/ tiệt trùng phổ biến nhất hiện nay trong công nghiệp thực phẩm.

Chúng ta khảo sát quá trình thanh trùng/ tiệt trùng một mẫu thực phẩm với khối lượng và thành phần hóa học đã biết ở nhiệt độ T. Gọi N<sub>0</sub> là số tế bào vi sinh vật có trong mẫu trước khi xử lý nhiệt, N là số tế bào vi sinh vật còn sống sót trong mẫu sau thời gian xử lý nhiệt t. Ta có:

$$N = N_0 \cdot e^{-kt} \quad (1)$$

với k là hằng số phá hủy, giá trị này phụ thuộc vào loài vi sinh vật có trong mẫu thực phẩm, phương pháp và chế độ thanh trùng/ tiệt trùng sử dụng.

Biến đổi biểu thức (1), ta có:

$$\lg \frac{N}{N_0} = -\frac{kt}{2,303} = -\frac{t}{D} \quad (2)$$

với 
$$D = \frac{2,303}{k}$$

Khi  $\frac{N}{N_0} = 10^{-1}$  thì  $t = D$ . Do đó,  $D$  được gọi là thời gian phá hủy

thập phân (decimal reduction time). Nói cách khác  $D$  là khoảng thời gian cần thiết để thực hiện quá trình thanh trùng/ tiệt trùng ở nhiệt độ  $T$  để cho tổng số tế bào vi sinh vật trong mẫu thực phẩm khảo sát sẽ giảm đi 10 lần.

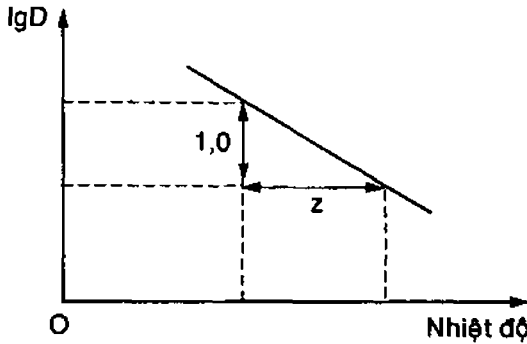
Để hiểu rõ bản chất của biểu thức (1), chúng ta sẽ lấy một ví dụ. Giả sử mẫu thực phẩm trước khi thanh trùng/ tiệt trùng có chứa  $10^9$  tế bào vi sinh vật và giá trị  $D = 1$  phút khi xử lý mẫu ở nhiệt độ  $T$ . Sau 1 phút xử lý nhiệt, số tế bào vi sinh vật còn sống trong mẫu sẽ là  $10^8$ . Sau 9 phút xử lý nhiệt, số tế bào vi sinh vật còn sống trong mẫu sẽ là 1. Tương tự, sau 10 phút xử lý nhiệt, số tế bào vi sinh vật còn sống trong mẫu sẽ là 0,1. Điều này có nghĩa là cứ 10 mẫu thực phẩm với khối lượng và thành phần như trên, sau 10 phút xử lý ở nhiệt độ  $T$  thì có 9 mẫu an toàn và 1 mẫu không an toàn - tức vẫn còn chứa các tế bào vi sinh vật sống sót. Như vậy, xác suất số mẫu không an toàn sau quá trình thanh trùng/ tiệt trùng trong các điều kiện đã khảo sát ở trên sẽ là 10%.

Từ ví dụ trên, ta thấy nếu tăng thời gian xử lý thực phẩm ở nhiệt độ  $T$  đã chọn thì xác suất số mẫu không an toàn sau quá trình thanh trùng/ tiệt trùng sẽ giảm. Tuy nhiên, xác suất số mẫu không an toàn chỉ bằng 0 khi thời gian xử lý nhiệt phải tiến về  $+\infty$ . Trong thực tế, các nhà sản xuất cần chọn thời gian xử lý nhiệt đủ dài để xác suất số mẫu không an toàn phải nhỏ hơn ngưỡng quy định. Trong công nghiệp thực phẩm, xác suất số mẫu không an toàn không được vượt quá 0,001% (Leclerk và cộng sự, 1992).

Giả sử giá trị thời gian phá hủy thập phân của một loài vi sinh vật là  $D_r$  ở nhiệt độ đối chứng  $T_r$ . Khi đó, giá trị thời gian phá hủy thập phân  $D$  ở nhiệt độ  $T$  sẽ được tính theo công thức sau:

$$\lg \frac{D}{D_r} = \frac{T - T_r}{z} \quad (3)$$

với  $z$  là khoảng giá trị nhiệt độ cần tăng để thời gian phá hủy thập phân của loài vi sinh vật đang khảo sát giảm đi 10 lần.



**Hình 2.1.17.1** Mối quan hệ giữa nhiệt độ và thời gian phá hủy thập phân

### **Phương pháp tính thời gian thanh trùng/ tiệt trùng**

Quá trình thanh trùng/ tiệt trùng thường gồm ba giai đoạn:

- Giai đoạn 1: gia nhiệt mẫu thực phẩm từ giá trị nhiệt độ ban đầu đến nhiệt độ thanh trùng/ tiệt trùng.
- Giai đoạn 2: giữ mẫu thực phẩm ở nhiệt độ thanh trùng/ tiệt trùng đã chọn.
- Giai đoạn 3: làm nguội thực phẩm từ nhiệt độ thanh trùng/ tiệt trùng về nhiệt độ thích hợp cho quá trình chế biến tiếp theo trong quy trình sản xuất.

Trước đây, một số nhà sản xuất cho rằng thời gian thực hiện giai đoạn 2 nói trên được gọi là thời gian thanh trùng/ tiệt trùng. Tuy nhiên, cần lưu ý là các vi sinh vật cũng có thể bị ức chế hoặc tiêu diệt trong giai đoạn 1 (gia nhiệt) và giai đoạn 3 (làm nguội). Ngoài ra, khi nói đến nhiệt độ thanh trùng/ tiệt trùng, người ta thường nghĩ đến nhiệt độ của tác nhân gia nhiệt (tác nhân gia nhiệt thường là hơi nước hoặc nước nóng). Nhưng khi chúng ta thanh trùng hoặc tiệt trùng sản phẩm trong bao bì, nhiệt độ tại tâm sản phẩm thường tăng chậm hơn so với nhiệt độ tại vùng bề mặt thực phẩm hoặc nhiệt độ của bao bì. Giá trị nhiệt độ tại tâm của sản phẩm có thể thấp hơn nhiệt độ của tác nhân nhiệt sử dụng trong thiết bị thanh trùng/ tiệt trùng.

Từ những vấn đề trên, các nhà khoa học đã đưa ra khái niệm “thời gian xử lý nhiệt tương đương” cho quá trình thanh trùng/ tiệt trùng và thường được ký hiệu là  $F$ . Giá trị  $F$  được tính theo công thức sau:

$$F = \int_0^t L dt \quad (4), \quad \text{với } L = 10^{\frac{T-T_r}{z}} \quad (5)$$

trong đó: T - nhiệt độ tại tâm của mẫu thực phẩm ở thời điểm khảo sát

$T_r$  - nhiệt độ đối chứng

z - khoảng giá trị nhiệt độ cần tăng để D giảm đi 10 lần.

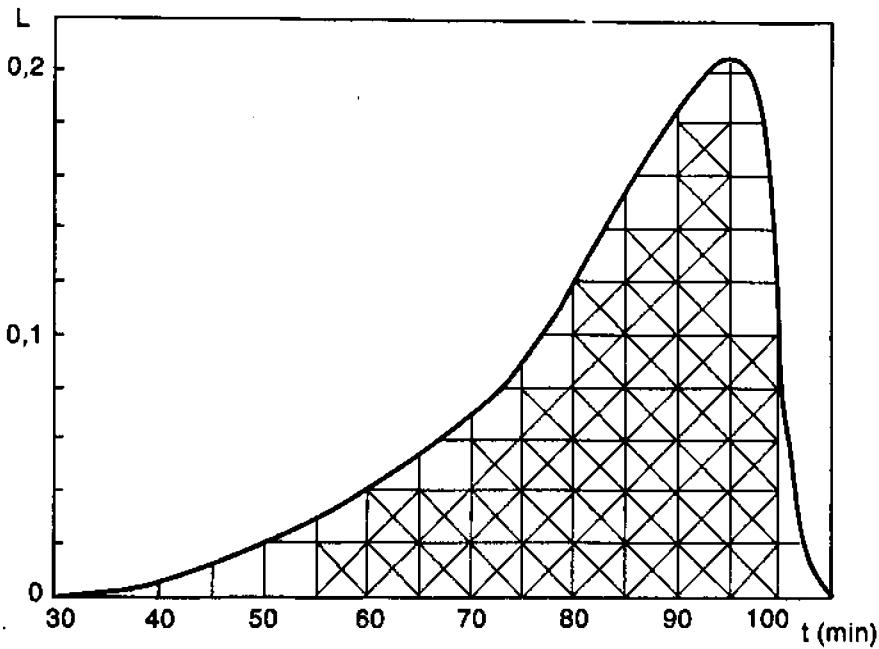
Dưới đây là phương pháp xác định giá trị F (áp dụng cho quá trình thanh trùng và tiệt trùng các loại thực phẩm trong bao bì).

- Tiến hành thanh trùng/ tiệt trùng thực phẩm với ba giai đoạn: gia nhiệt, giữ nhiệt và làm nguội.
- Trong quá trình thanh trùng/ tiệt trùng, chúng ta cần đo nhiệt độ tại tâm (T) của mẫu thực phẩm sau những khoảng thời gian xác định (t), rồi thiết lập đồ thị  $T = f(t)$ .
- Từ các giá trị nhiệt độ đã đo được, xác định những giá trị L tương ứng theo công thức (5).
- Vẽ đồ thị  $L = g(t)$ . Phần diện tích được giới hạn bởi đường cong của đồ thị và trục hoành chính là thời gian xử lý nhiệt tương đương của quá trình thanh trùng hoặc tiệt trùng đã khảo sát.

Khi  $z = 10^\circ\text{C}$  và  $T_r = 121,11^\circ\text{C}$  thì giá trị thời gian xử lý nhiệt tương đương được ký hiệu là  $F_0$ . Bảng 2.1.17.1 giới thiệu giá trị  $F_0$  của một số sản phẩm thực phẩm đóng hộp.

**Bảng 2.1.17.1** Giá trị  $F_0$  của một số loại đồ hộp thực phẩm

Sản phẩm	Kích thước hộp	$F_0$
Đậu sốt cà chua	Tất cả các loại	4 - 6
Cà rốt	Tất cả các loại	3 - 4
Thịt và nước sốt	Tất cả các loại	12 - 15
Nấm rơm ngâm nước muối	$A_1$	8 - 10
Soup thịt	Không lớn hơn 16z	10
Cream	16z	6



**Hình 2.1.17.2** Đồ thị biểu diễn sự thay đổi của giá trị  $L$  theo thời gian  $t$

Chúng ta có thể so sánh giá trị thời gian xử lý nhiệt tương đương của quá trình thanh trùng/ tiệt trùng đang khảo sát với giá trị  $F_0$  mà các nhà khoa học đã khuyến cáo. Để đảm bảo cho quá trình thanh trùng/ tiệt trùng đạt mức độ an toàn vi sinh thì giá trị thời gian xử lý nhiệt tương đương không được thấp hơn giá trị  $F_0$  nói trên khi sử dụng bao bì cùng vật liệu và kích thước.

## 2- Mục đích công nghệ và phạm vi thực hiện

- **Bảo quản:** quá trình thanh trùng/ tiệt trùng sẽ làm vô hoạt bất thuận nghịch enzyme và ức chế hệ vi sinh vật trong thực phẩm, nhờ đó sẽ kéo dài thời gian bảo quản sản phẩm.

- **Chế biến:** quá trình thanh trùng/ tiệt trùng được xem là một phương pháp chế biến nhiệt trong công nghiệp thực phẩm. Đối với các nguyên liệu tươi như thịt, cá... quá trình tiệt trùng nhiệt còn có mục đích làm chín sản phẩm.

Quá trình thanh trùng/ tiệt trùng được sử dụng rất phổ biến trong công nghiệp thực phẩm.

*Công nghệ chế biến thịt và thủy sản:* quá trình tiệt trùng được sử dụng trong các quy trình đóng hộp thịt và thủy sản.

*Công nghệ chế biến sữa:* thanh trùng và tiệt trùng được sử dụng trong sản xuất sữa thanh trùng và tiệt trùng. Ngoài ra, các quá trình này còn được dùng trong các quy trình sản xuất sữa lên men (yaourt, kefir...), sữa cô đặc, sữa bột, một số loại phô mai, bơ...

*Công nghệ lên men:* thanh trùng được sử dụng trong sản xuất bia, một số loại rượu vang, nước trái cây lên men...

*Công nghệ chế biến rau trái:* thanh trùng được sử dụng trong quy trình sản xuất nước rau trái, rau trái đóng hộp...

### 3- Các biến đổi của nguyên liệu

- *Vật lý:* trong quá trình thanh trùng và tiệt trùng nhiệt, một số chỉ tiêu vật lý của thực phẩm sẽ thay đổi như thể tích, trọng lượng, độ giòn, độ dai... Tùy theo từng trường hợp cụ thể mà những biến đổi nói trên sẽ có ý nghĩa tích cực hoặc tiêu cực. Ví dụ như trong công nghệ sản xuất đồ hộp cá, quá trình tiệt trùng nhiệt sẽ làm cho cấu trúc của mô và xương cá trở nên mềm mại giúp cho người sử dụng dễ tiêu hóa thức ăn, nhờ đó làm tăng giá trị sử dụng của sản phẩm. Tuy nhiên, trong công nghệ sản xuất đồ hộp trái cây, quá trình thanh trùng làm mềm mô trái, từ đó giá trị cảm quan của sản phẩm bị giảm đi. Hoặc trong công nghệ tiệt trùng sữa tươi ngoài bao bì, thể tích sữa bị giảm đi sau tiệt trùng nên làm giảm hiệu suất thu hồi sản phẩm.

- *Hóa học:* nhiệt độ là một tác nhân quan trọng thúc đẩy các phản ứng hóa học xảy ra.

Trong công nghiệp thực phẩm, phản ứng hóa học phi enzyme (dưới tác dụng của nhiệt) phổ biến nhất là phản ứng Maillard. Đây là phản ứng giữa nhóm khử (-CHO, =CO) của đường và nhóm amino (-NH<sub>2</sub>) của các acid amin, peptide và protein. Phản ứng Maillard gồm một chuỗi nhiều phản ứng xảy ra nối tiếp nhau. Các sản phẩm của chúng được gọi tên chung là melanoidin. Những hợp chất này có màu sẫm và sự có mặt của chúng sẽ ảnh hưởng đến màu sắc thực phẩm. Tùy theo đối tượng nguyên liệu mà phản ứng Maillard xuất hiện trong quá trình thanh trùng/ tiệt trùng sẽ có những ảnh hưởng khác nhau đến chất lượng thực phẩm. Ví dụ như trong sản xuất sữa tiệt trùng, nếu phản ứng Maillard xảy ra mạnh mẽ do nhiệt độ cao và



thời gian tiệt trùng kéo dài thì sữa sẽ bị sậm màu, giá trị dinh dưỡng và cảm quan của sản phẩm bị giảm đi đáng kể. Tuy nhiên, trong công nghệ sản xuất nước artichoke đóng lon thì các sản phẩm của phản ứng Maillard sẽ làm cho thức uống có màu vàng đặc trưng, ảnh hưởng tốt đến giá trị cảm quan sản phẩm.

Trong quá trình thanh trùng và tiệt trùng, một số phản ứng hóa học khác có thể xảy ra như thủy phân, oxy hóa...

- *Hóa lý*: sự gia tăng và giảm nhiệt độ trong quá trình thanh trùng và tiệt trùng có thể gây ra những biến đổi về pha như nước và một số chất dễ bay hơi sẽ chuyển sang pha khí, protein hòa tan trong thực phẩm lỏng có thể bị đông tụ và chuyển sang pha rắn... Tùy theo yêu cầu của sản phẩm mà chúng ta sẽ chọn chế độ xử lý nhiệt phù hợp để hạn chế hoặc thúc đẩy các biến đổi nói trên.

- *Sinh học*: nhiệt độ cao sẽ làm cho quá trình trao đổi chất của tế bào sinh vật ngừng lại, các vi sinh vật trong thực phẩm sẽ bị ức chế hoặc tiêu diệt.

- *Hóa sinh*: nhiệt độ cao sẽ làm biến tính bất thuận nghịch các enzyme có mặt trong thực phẩm, do đó chúng sẽ bị vô hoạt.

#### **4- Các yếu tố ảnh hưởng**

Hai thông số công nghệ quan trọng nhất trong quá trình thanh trùng và tiệt trùng nhiệt là nhiệt độ và thời gian. Nếu nhiệt độ trong sản phẩm không đồng nhất trong quá trình thanh trùng/ tiệt trùng thì các nhà sản xuất sẽ quan tâm đến nhiệt độ tại tâm sản phẩm. Cần lưu ý là giá trị nhiệt độ tại tâm sản phẩm không phải là một hằng số trong quá trình thanh trùng và tiệt trùng. Các nhà sản xuất cần xác định một chế độ thanh trùng/ tiệt trùng hợp lý để chất lượng sản phẩm đảm bảo an toàn vệ sinh đồng thời giá trị dinh dưỡng và cảm quan của sản phẩm cũng đạt yêu cầu. Việc lựa chọn chế độ thanh trùng/ tiệt trùng sẽ phụ thuộc vào những yếu tố sau:

##### **- Hệ vi sinh vật trong thực phẩm**

Mẫu thực phẩm trước khi đưa vào thanh trùng hoặc tiệt trùng luôn chứa một hệ vi sinh vật. Các nhà sản xuất cần quan tâm đến tên các loài vi sinh vật bị nhiễm và mật độ của chúng trong mẫu thực phẩm. Theo lý thuyết, nếu các loài vi sinh vật nhiễm thuộc nhóm ưa

nhệt thì chế độ thanh trùng/ tiệt trùng cần phải “nghiêm ngặt” thì mới tiêu diệt được chúng. Khả năng chịu nhiệt của một loài vi sinh vật thường được đánh giá dựa trên giá trị “thời gian phá hủy thập phân”. Ví dụ như loài *Clostridium thermosaccharolyticum* có giá trị  $D^{121^{\circ}\text{C}} = 3,0-4,0$ ; còn loài *Clostridium botulinum* có giá trị  $D^{121^{\circ}\text{C}} = 0,1-0,3$ . Ngoài ra, mật độ vi sinh vật trong mẫu ban đầu càng cao thì việc tăng nhiệt độ và thời gian xử lý là cần thiết để đảm bảo sản phẩm có xác suất tái nhiễm thấp. Do đó, việc tuân thủ các quy phạm về vệ sinh trong quy trình sản xuất là rất cần thiết để khống chế mật độ vi sinh vật trong mẫu thực phẩm trước khi thực hiện quá trình thanh trùng/ tiệt trùng luôn ở mức thấp nhất.

#### - Trạng thái vật lý của thực phẩm

Thực phẩm lỏng có hệ số truyền nhiệt cao hơn thực phẩm rắn vì trong quá trình thanh trùng và tiệt trùng nhiệt sẽ xuất hiện các dòng đối lưu trong sản phẩm. Các chỉ tiêu như hàm lượng chất khô, độ nhớt... sẽ ảnh hưởng đến hệ số truyền nhiệt của thực phẩm lỏng. Đối với thực phẩm rắn, sự truyền nhiệt xảy ra chủ yếu là do sự dẫn nhiệt.

#### - Thành phần hóa học của thực phẩm

Việc chọn chế độ thanh trùng/ tiệt trùng sẽ phụ thuộc vào giá trị pH hay độ chua của sản phẩm. Những thực phẩm lỏng có giá trị pH cao như sữa tươi ( $\text{pH} \geq 4,5$ ) thì giá trị nhiệt độ xử lý thường không thấp hơn  $100^{\circ}\text{C}$  để sản phẩm đạt được độ vô trùng công nghiệp. Ngược lại, những sản phẩm có giá trị pH khá thấp ( $\text{pH} = 3,7-4,5$ ) như nước ép từ nhóm trái cây có múi hoặc pH thấp ( $\text{pH} < 3,7$ ) như một số loại rượu vang, rau trái dầm giấm... thì có thể thanh trùng ở nhiệt độ thấp nhưng vẫn đảm bảo được độ vô trùng công nghiệp.

Trong số các thành phần hóa học của thực phẩm, cần lưu ý đến chất béo vì chúng có hệ số dẫn nhiệt thấp.

#### - Phương pháp thanh trùng và tiệt trùng nhiệt

Các phương pháp thanh trùng và tiệt trùng nhiệt có thể được chia thành hai nhóm: xử lý sản phẩm trong bao bì và xử lý sản phẩm ngoài bao bì.

Riêng phương pháp xử lý sản phẩm ngoài bao bì thường chỉ áp dụng cho nhóm thực phẩm lỏng. Phương pháp này được sử dụng kết

hợp với phương pháp rót sản phẩm vào bao bì vô trùng trong điều kiện vô trùng. Tùy theo tính chất của sản phẩm và vốn đầu tư mà các nhà sản xuất cần lựa chọn phương pháp thanh trùng/ tiệt trùng phù hợp. Trong phần tiếp theo, chúng tôi sẽ giới thiệu một số thiết bị thông dụng của hai nhóm phương pháp thanh trùng/ tiệt trùng nhiệt nói trên.

### 5- Thiết bị thanh trùng và tiệt trùng nhiệt

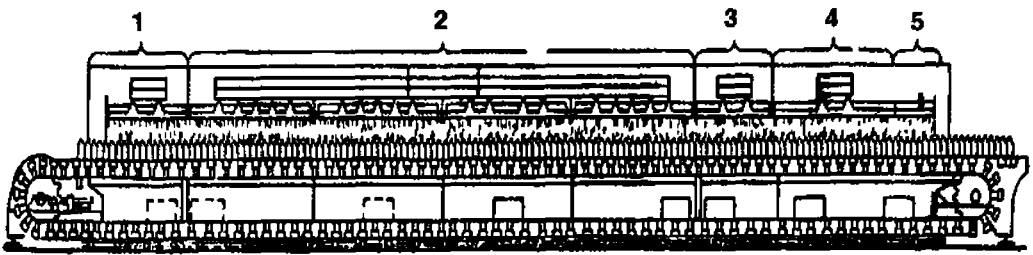
#### a) Thiết bị thanh trùng/ tiệt trùng sản phẩm trong bao bì

Trong phương pháp này, các nhà sản xuất sẽ rót sản phẩm vào bao bì và đóng nắp trước khi thực hiện quá trình thanh trùng/ tiệt trùng. Vật liệu bao bì có thể là kim loại (nhôm), thủy tinh hoặc plastic.

##### - Thiết bị thanh trùng gián đoạn

Thiết bị có hình hộp chữ nhật hoặc hình trụ đứng và được làm bằng thép không rỉ. Đầu tiên, người ta sẽ xếp các bao bì chứa thực phẩm cần thanh trùng vào trong các túi lưới, sau đó sử dụng thiết bị nâng để đặt các túi lưới vào bên trong thiết bị thanh trùng. Tiếp theo, người ta sẽ bơm tác nhân nhiệt là nước nóng vào bên trong thiết bị thanh trùng và làm ngập các bao bì chứa sản phẩm. Để ổn định nhiệt độ của tác nhân nhiệt, bên trong thiết bị thanh trùng có một hệ thống ống dẫn hơi. Khi kết thúc quá trình, người ta sẽ tháo tác nhân nhiệt ra khỏi thiết bị và bơm nước lạnh vào để làm nguội. Cuối cùng, ta tháo nước làm nguội ra khỏi thiết bị rồi lấy các túi lưới chứa sản phẩm ra ngoài. Sản phẩm sẽ được tiếp tục đem đi thực hiện các quá trình hoàn thiện như làm khô bao bì, dán nhãn hoặc in ngày sản xuất lên bao bì... trước khi xuất xưởng.

##### - Thiết bị thanh trùng liên tục dạng đường hầm

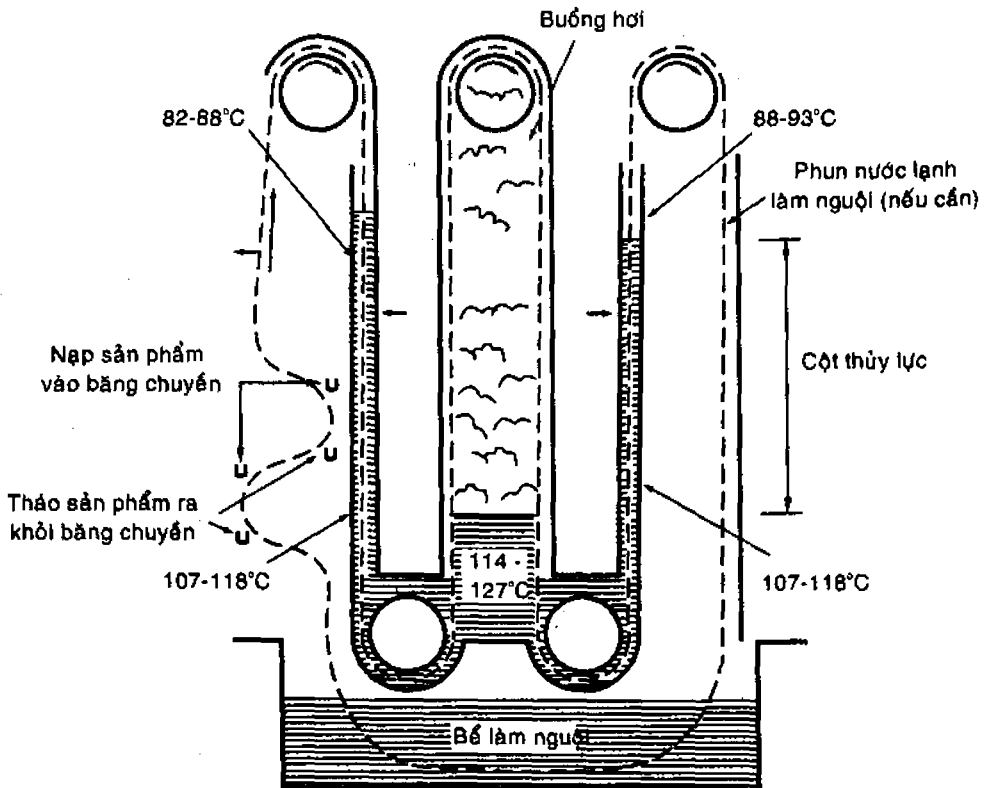


1- Vùng gia nhiệt; 2- Vùng giữ nhiệt; 3,4,5- Vùng làm nguội

**Hình 2.1.17.3** Thiết bị thanh trùng dạng đường hầm

Thiết bị có dạng hình hộp chữ nhật và được chia thành 5 khu vực liên tiếp nhau: một khu vực có chức năng gia nhiệt cho sản phẩm, một khu vực để giữ nhiệt và ba khu vực để làm nguội sản phẩm. Quá trình làm nguội cần được thực hiện từ từ nhằm tránh gây ra sự làm nguội đột ngột dễ làm vỡ bao bì thủy tinh. Các hộp bao bì đựng sản phẩm được đặt lên băng tải lưới và lần lượt đi qua 5 khu vực nói trên. Người ta sử dụng nước nóng để gia nhiệt và giữ nhiệt cho sản phẩm trong quá trình thanh trùng, sử dụng nước lạnh để làm nguội sản phẩm. Các tác nhân gia nhiệt, giữ nhiệt và làm nguội được phun từ các vòi phun gắn bên dưới trần của thiết bị. Khi được phun theo hướng từ trên xuống, các tác nhân này sẽ tiếp xúc với bao bì chứa sản phẩm rồi đi qua băng tải lưới và được thu hồi trong 5 bể chứa đặt bên dưới băng tải lưới. Ở khu vực 1, sau khi gia nhiệt cho sản phẩm, nước nóng sẽ chuyển thành nước ấm. Để tiết kiệm năng lượng, người ta sẽ dùng nước thu gom từ khu vực 1 để làm nguội sơ bộ sản phẩm tại khu vực 3 và ngược lại. Thiết bị này được sử dụng trong sản xuất bia chai, bia lon và một số loại rượu vang.

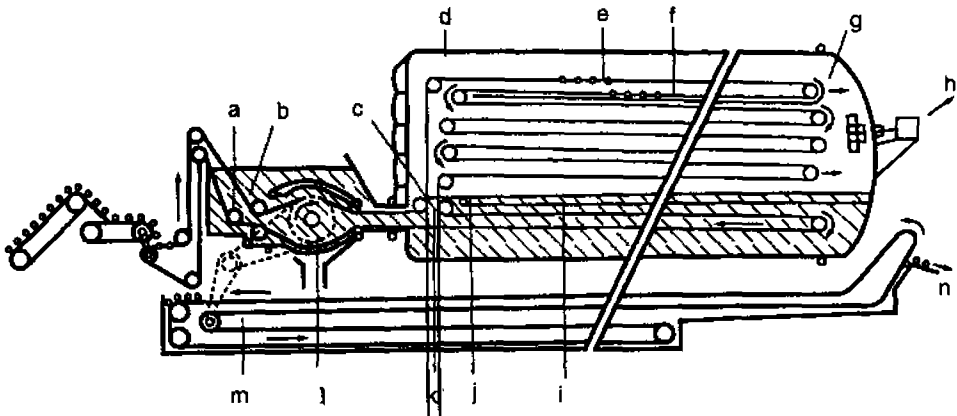
- *Thiết bị tiệt trùng thủy lực (hoạt động liên tục)*



**Hình 2.1.17.4** Thiết bị tiệt trùng thủy lực hydrostatic

Bộ phận chính của thiết bị là 5 bánh xe được kết nối với nhau bằng một hệ thống băng tải dạng ống lưới. Người ta sẽ nạp bao bì chứa thực phẩm vào bên trong các ống lưới của băng tải này. Bên trong thiết bị có ba khoang liên thông với nhau. Nhờ vào kết cấu đặc biệt như hình vẽ nên người ta có thể tạo ra những vùng nhiệt độ khác nhau bên trong thiết bị để gia nhiệt, giữ nhiệt và làm nguội sản phẩm. Các nhà sản xuất sẽ thay đổi chiều cao cột nước thủy lực để hiệu chỉnh nhiệt độ tại các vùng khác nhau ở bên trong thiết bị. Trước khi ra khỏi thiết bị, sản phẩm sẽ được làm nguội hoàn tất trong bể nước lạnh được đặt ở phía bên dưới. Thiết bị này có tính cơ giới hóa và tự động hóa cao nên thích hợp cho các nhà máy có năng suất lớn. Ưu điểm nổi bật của thiết bị là có thể sử dụng nhiều loại bao bì có kích thước và kiểu dáng khác nhau. Hiện nay, thiết bị tiệt trùng thủy lực được sử dụng trong lĩnh vực chế biến sữa, thịt và thủy sản.

- Thiết bị tiệt trùng liên tục hydrolock



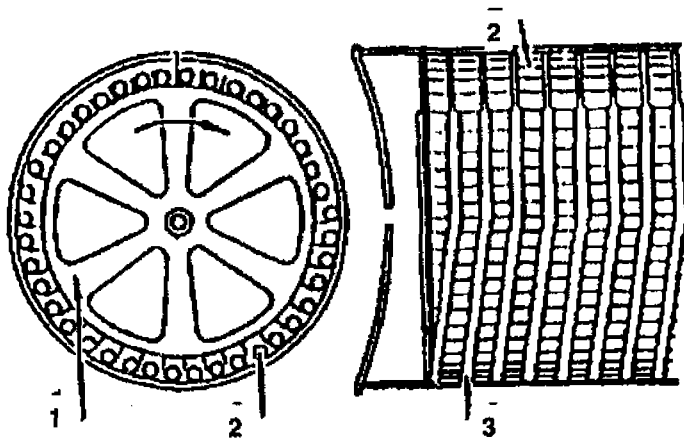
- a) cửa van nước; b) băng chuyển chứa các hộp sản phẩm; c) mực nước trong buồng tiệt trùng; d) buồng hơi; e) các hộp sản phẩm trong băng chuyển; f) đường di chuyển của sản phẩm trong buồng tiệt trùng; g) bộ phận chuyển hướng; h) quạt cho hỗn hợp hơi nước và không khí; i) vách ngăn cách ly buồng hơi và bể nước; j) nước làm nguội sơ bộ; k) vùng trung gian; l) van quay; m) vùng làm nguội bằng không khí; n) bộ phận tháo sản phẩm ra khỏi thiết bị

**Hình 2.1.17.5** Thiết bị tiệt trùng hydrolock

Thiết bị dạng hình trụ nằm ngang được chia làm hai khoang: khoang gia nhiệt và giữ nhiệt nằm phía trên (tác nhân nhiệt là hơi nước) và khoang làm nguội nằm bên dưới (tác nhân làm nguội là

nước). Hai khoang này được ngăn cách bởi một tấm cách nhiệt và được liên thông với nhau tại vài vị trí để băng chuyền đưa sản phẩm từ khoang gia nhiệt - giữ nhiệt vào khoang làm nguội. Băng chuyền có dạng ống lưới, sản phẩm được rót vào bao bì, đóng nắp rồi được đặt vào bên trong các ống lưới của băng chuyền. Trong quá trình vận hành, hơi bão hòa và nước sẽ lấp đầy hai khoang bên trong thiết bị. Để nước không bị rò rỉ ra bên ngoài, người ta sử dụng một bơm hoạt động liên tục để đưa nước làm nguội liên tục vào khoang dưới của thiết bị. Khi thoát ra khỏi thiết bị, sản phẩm tiếp tục được đưa xuống vùng phía bên dưới để làm nguội tiếp bằng không khí lạnh. Thiết bị tiết trùng hydrocl. được sử dụng trong lĩnh vực chế biến sữa, thịt và thủy sản.

*- Thiết bị tiết trùng liên tục dạng thùng quay*



1- Khối hình trụ chuyển động xoay xung quanh trục của nó; 2- Bao bì chứa thực phẩm;  
3- Rãnh trên khối hình trụ không thực hiện chuyển động xoay

**Hình 2.1.17.6** *Thiết bị tiết trùng dạng thùng quay*

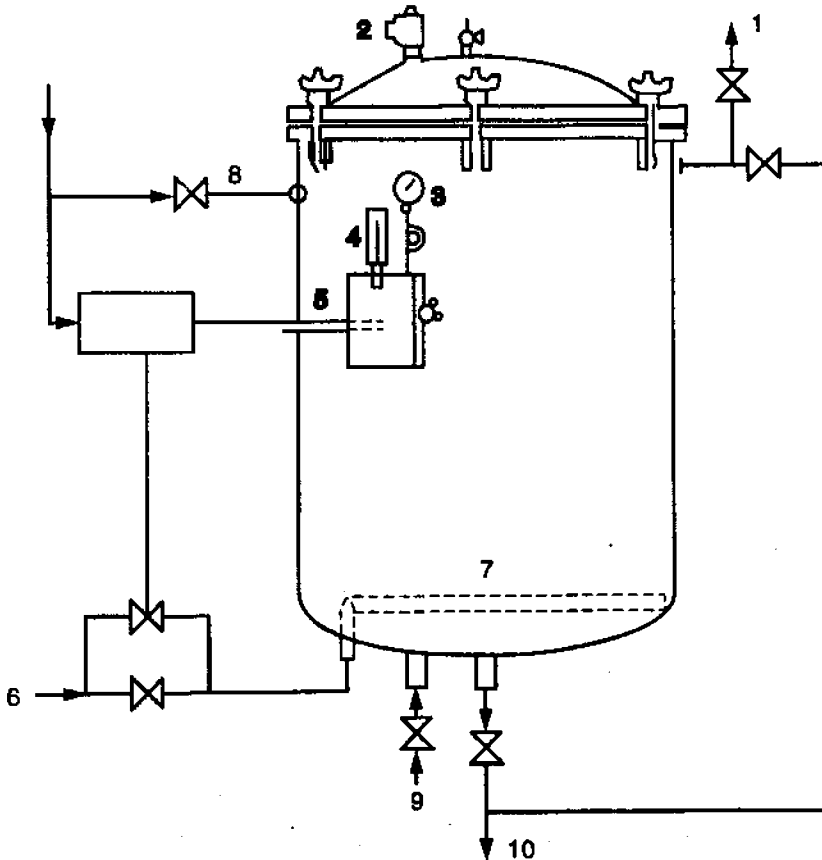
Thiết bị gồm có hai ống hình trụ đồng trục, có đường kính khác nhau và được đặt lồng vào nhau. Sản phẩm sẽ được cho vào khoảng không gian giữa hai thân trụ như trên hình vẽ. Người ta sẽ thiết kế một đường dẫn hình xoắn ốc trong khoảng không gian này và nó được chia làm ba khu vực: gia nhiệt, giữ nhiệt và làm nguội. Các hộp sản phẩm sẽ được nạp vào thiết bị theo đường dẫn trên và lần lượt đi từ khu vực gia nhiệt sang khu vực giữ nhiệt, làm nguội rồi thoát ra khỏi thiết bị. Trong quá trình làm việc, thiết bị hình trụ sẽ xoay xung quanh trục của nó (ống hình trụ đường kính nhỏ). Như vậy, mỗi hộp sản phẩm ngoài chuyển động theo quỹ đạo của đường dẫn hình xoắn ốc thì còn có thể tự xoay xung quanh trục của nó. Hiện tượng này

giúp đảo trộn sản phẩm trong bao bì, cải thiện quá trình truyền nhiệt. Thiết bị tiệt trùng dạng thùng quay được sử dụng phổ biến trong công nghệ sản xuất đồ hộp thịt và thủy sản.

*- Thiết bị tiệt trùng gián đoạn, không lắc đảo (retort)*

Thiết bị có dạng hình trụ đứng (H.2.1.17.7) hoặc nằm ngang. Bên trong thiết bị có ống dẫn hơi nước (7) để gia nhiệt nguyên liệu cần tiệt trùng. Thiết bị còn có cửa nạp không khí (8) vừa để làm nguội vừa để tạo đối áp trong giai đoạn làm nguội sản phẩm. Van (1) được dùng để xả hơi nước và không khí. Nước làm nguội được bơm vào thiết bị qua cửa (9) và tháo ra qua cửa (10). Ngoài ra, thiết bị còn có van an toàn (2), cảm biến nhiệt (5), áp kế (3) và nhiệt kế (4).

Người ta sẽ cho các hộp sản phẩm vào bên trong các giỏ lưới rồi mới cho vào thiết bị tiệt trùng.



- 1- cửa xả không khí và hơi; 2- van an toàn; 3- áp kế; 4- nhiệt kế; 5- cảm biến nhiệt;
- 6- cửa nạp hơi nước; 7- ống phân phối hơi; 8- cửa nạp không khí để làm nguội;
- 9- cửa nạp nước để làm nguội; 10- cửa tháo nước làm nguội

**Hình 2.1.17.7** Thiết bị tiệt trùng gián đoạn, không lắc đảo (retort)

- *Thiết bị tiệt trùng gián đoạn, có lắc đảo*

Thiết bị có dạng hình trụ nằm ngang và có cấu tạo tương tự như thiết bị tiệt trùng gián đoạn, không lắc đảo. Điểm khác biệt là giỏ lưới chứa các hộp sản phẩm trong buồng tiệt trùng được kết nối với một động cơ đặt ở bên ngoài. Trong quá trình tiệt trùng, giỏ lưới sẽ chuyển động xoay tròn giúp đảo trộn thực phẩm bên trong các hộp sản phẩm, từ đó cải thiện hệ số truyền nhiệt và tính đồng nhất của sản phẩm.

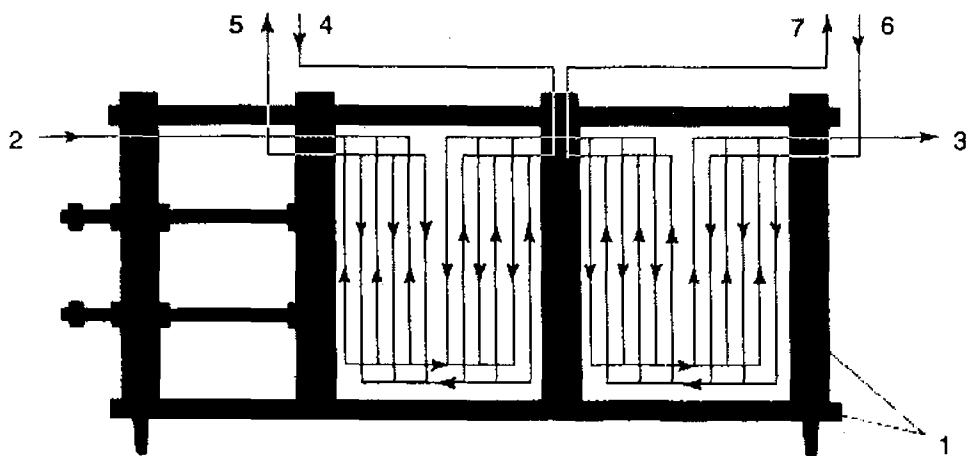
**b) Thiết bị thanh trùng/ tiệt trùng sản phẩm ngoài bao bì**

Các thiết bị này được sử dụng cho nhóm thực phẩm lỏng.

- **Gia nhiệt:** để gia nhiệt cho thực phẩm, người ta có thể sử dụng phương pháp gia nhiệt gián tiếp hoặc trực tiếp.

+ **Phương pháp gia nhiệt gián tiếp:** sử dụng nước nóng hoặc hơi nước làm tác nhân để gia nhiệt. Có hai dạng thiết bị:

**Thiết bị trao đổi nhiệt dạng bản mỏng:** thiết bị gồm những tấm bản được đặt sát vào nhau. Độ dày của các tấm bản rất mỏng và trên bề mặt của chúng có các khe lồi lõm nhằm mục đích làm tăng hệ số và bề mặt truyền nhiệt. Khi ghép các tấm bản lại với nhau trên bộ khung của thiết bị sẽ tạo nên hệ thống đường dẫn vào và ra cho thực phẩm và chất tải nhiệt. Tùy theo năng suất của thiết bị và nhiệt độ thanh trùng/ tiệt trùng cần đạt mà các nhà sản xuất sẽ chọn phương án bố trí sơ đồ dòng chảy của thực phẩm và tác nhân nhiệt trong hệ thống thiết bị.



1- khung thiết bị; 2- cửa nạp nguyên liệu; 3- cửa tháo sản phẩm;  
4, 6- cửa nạp tác nhân nhiệt/ lạnh; 5, 7- cửa tháo tác nhân nhiệt/ lạnh

**Hình 2.1.17.8** Thiết bị trao đổi nhiệt dạng bản mỏng



*Thiết bị trao đổi nhiệt dạng ống lồng ống: có hai kiểu cấu hình*

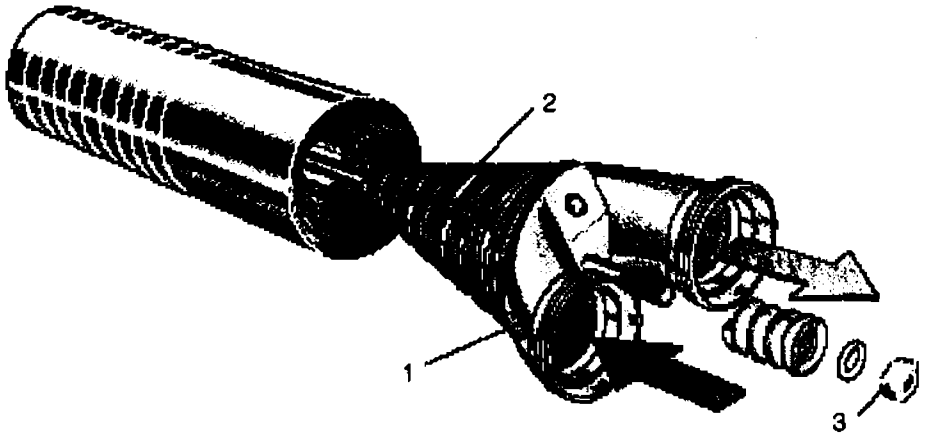
a) Cấu hình một kênh hoặc nhiều kênh: thiết bị gồm nhiều ống hình trụ đồng trục, có đường kính khác nhau và được đặt lồng vào nhau. Tại phần đầu của các ống trụ có bộ phận kết nối chúng lại với nhau để tạo nên cửa nạp hoặc tháo sản phẩm và tác nhân nhiệt. Người ta sẽ sử dụng chốt trục để nối hai cụm ống hình trụ lại với nhau. Trong quá trình gia nhiệt, thực phẩm và chất tải nhiệt thường chuyển động ngược chiều và xen kẽ nhau trong các kênh dẫn của thiết bị. Kênh ngoài cùng chứa tác nhân nhiệt, kênh trong cùng chứa sản phẩm. Bề mặt thân của các ống trụ thường được thiết kế lồi lõm để cải thiện quá trình truyền nhiệt (H.2.1.17.9a).

b) Cấu hình một ống hoặc nhiều ống

b1) Thiết bị gồm hai ống hình trụ đồng trục có đường kính khác nhau và được đặt lồng vào nhau. Người ta lắp đặt hệ thống trục đỡ có gắn các thanh khuấy tại trục chung của hai ống hình trụ trên. Trong quá trình hoạt động, sản phẩm được bơm vào ống hình trụ bên trong, còn tác nhân nhiệt sẽ đi vào khoảng không gian giữa hai thân trụ. Khi trục đỡ xoay, các thanh khuấy hoạt động sẽ giúp đảo trộn đều sản phẩm trong quá trình gia nhiệt. Thiết bị này được dùng cho sản phẩm dạng huyền phù hoặc sản phẩm có độ nhớt cao như các loại sauce (H.2.1.17.9b).

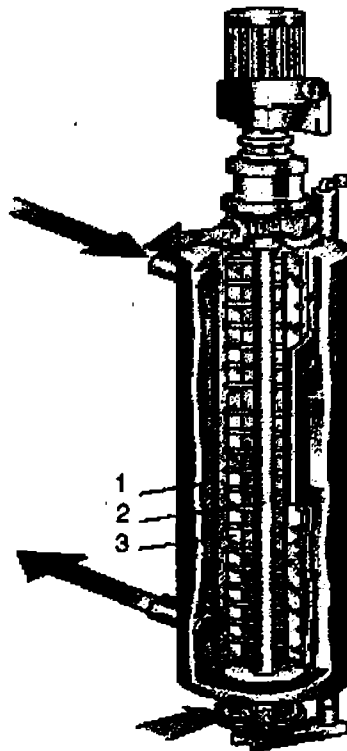
b2) Thiết bị gồm một chùm ống hình trụ song song, có cùng đường kính và được đặt bên trong một ống hình trụ lớn. Thực phẩm sẽ được bơm vào bên trong các ống hình trụ nhỏ, còn chất tải nhiệt sẽ đi vào khoảng không gian được tạo ra giữa bề mặt ngoài của các ống hình trụ nhỏ và bề mặt trong của ống hình trụ lớn (H.2.1.17.9c).

**+ Phương pháp gia nhiệt trực tiếp:** sử dụng hơi nước bão hòa phối trộn với thực phẩm để gia nhiệt. Cần lưu ý là phải sử dụng hơi sạch để tránh gây nhiễm các tạp chất từ hơi vào thực phẩm. Hiện nay, có nhiều cấu hình thiết bị khác nhau.



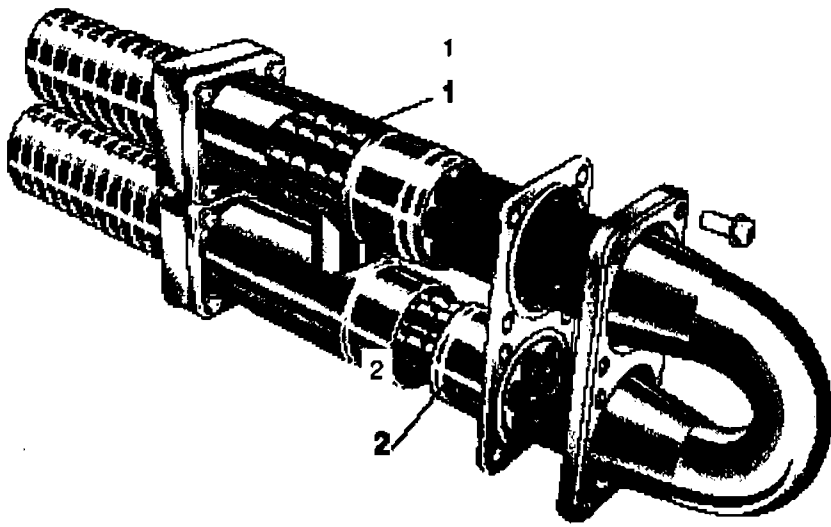
1- cửa nạp nguyên liệu hoặc tác nhân nhiệt/ lạnh; 2- bộ phận phân phối nguyên liệu hoặc tác nhân nhiệt/ lạnh vào các kênh dẫn; 3- nút chặn

*a) Cấu hình nhiều kênh*



1- bề mặt truyền nhiệt; 2- trục; 3- các thanh khuấy

*b) Cấu hình một ống lồng trong một ống*



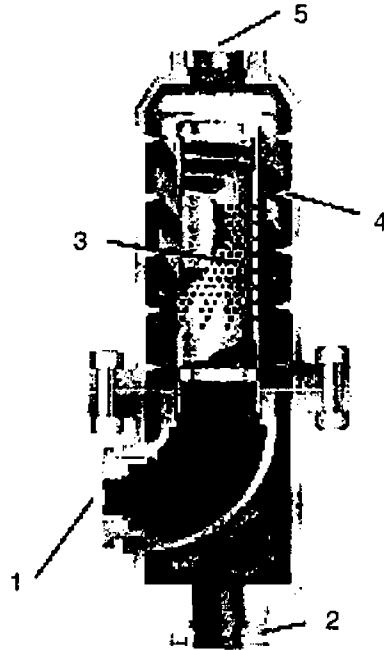
1- ống dẫn nguyên liệu; 2- vòng nối

*c) Cấu hình nhiều ống lồng trong một ống*

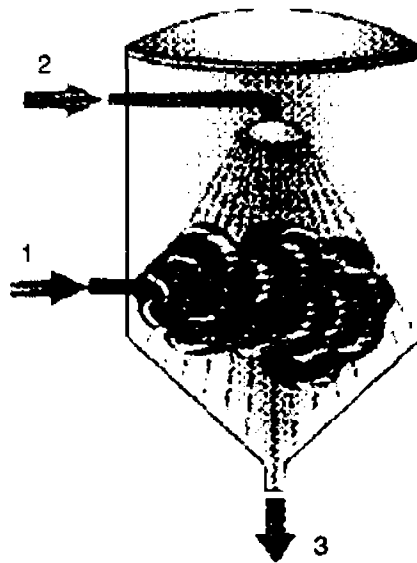
**Hình 2.1.17.9** Thiết bị trao đổi nhiệt dạng ống lồng ống

*Thiết bị dạng hai ống trụ đồng trục, đặt lồng vào nhau nằm ngang hoặc thẳng đứng: hơi được nạp vào thiết bị gia nhiệt theo ống bên trong, còn thực phẩm được bơm vào thiết bị theo ống bên ngoài. Hỗn hợp thực phẩm và hơi sau quá trình phối trộn sẽ thoát ra ngoài. Người ta sẽ chọn lưu lượng cho bơm thực phẩm và áp suất nén hơi thích hợp để hỗn hợp thực phẩm và hơi đạt giá trị nhiệt độ của quá trình thanh trùng/ tiệt trùng (H.2.1.17.10a).*

*Thiết bị dạng hình trụ đứng, đáy côn và nắp bằng: sản phẩm được phun sương trong thiết bị từ phía đỉnh và hơi được nạp vào phía bên dưới. Sau đó, hỗn hợp hơi và thực phẩm thoát ra khỏi thiết bị theo cửa đáy (H.2.1.17.10b).*



a) 1- cửa nạp hơi gia nhiệt; 2- cửa nạp nguyên liệu; 3- ống dẫn hơi (thành ống được đục lỗ); 4- vùng đảo trộn nguyên liệu với hơi nước; 5- cửa thoát của hỗn hợp nguyên liệu và hơi

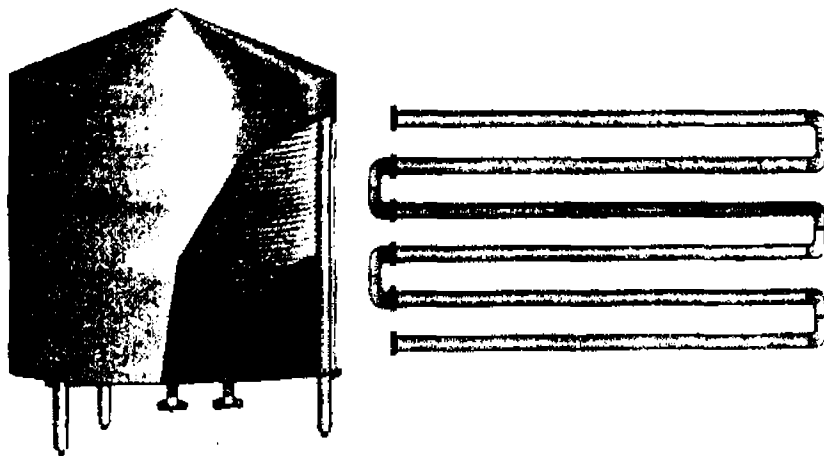


b) 1- cửa nạp hơi gia nhiệt; 2- cửa nạp nguyên liệu  
3- cửa thoát của hỗn hợp nguyên liệu và hơi

**Hình 2.1.17.10** Thiết bị gia nhiệt trực tiếp

**- Giữ nhiệt**

Thiết bị giữ nhiệt thường là ống hình trụ được quấn theo đường xoắn ốc ở bên trong một thiết bị hình trụ hoặc được lắp đặt theo dạng hình chữ chi. Xung quanh ống hình trụ là bộ phận cách nhiệt để hạn chế hiện tượng thực phẩm bị giảm nhiệt độ. Thực phẩm sau khi được gia nhiệt sẽ được bơm vào thiết bị giữ nhiệt. Thời gian lưu của thực phẩm trong thiết bị giữ nhiệt chính là thời gian giữ nhiệt trong quá trình thanh trùng/ tiệt trùng.



*Hình 2.1.17.11 Thiết bị giữ nhiệt*

**- Làm nguội**

Quá trình làm nguội được thực hiện bằng phương pháp gián tiếp, sử dụng tác nhân làm nguội là nước ở nhiệt độ phòng, nước lạnh hay glycol... Thiết bị làm nguội có cấu tạo tương tự như các thiết bị gia nhiệt theo phương pháp gián tiếp.

## 2.1.18 CHIÊN

### 1- Cơ sở khoa học

Chiên là một quá trình xử lý thực phẩm trong dầu béo ở nhiệt độ cao. Khi đó, chất béo vừa là tác nhân gia nhiệt vừa là thành phần của thực phẩm sau khi chiên. Quá trình chiên được sử dụng rất phổ biến trong các bếp ăn gia đình và nhà hàng. Sản phẩm chiên từ lâu đã trở nên quen thuộc với mọi người.

Chất béo được sử dụng để chiên thực phẩm có thể là dầu thực vật, mỡ động vật, bơ, margarine và shortening. Trong sản xuất công nghiệp, người ta chỉ sử dụng shortening để chiên thực phẩm. Ưu điểm vượt trội của shortening so với các chất béo khác là mức độ oxy hóa thấp hơn trong quá trình bảo quản và chiên vì shortening chỉ chứa các thành phần acid béo no.

Chất béo rất dễ bị biến đổi trong quá trình bảo quản và sử dụng. Trong quá trình chiên, người ta đánh giá chất lượng chất béo thông qua các chỉ tiêu hóa lý sau đây:

*Chỉ số acid* là số mg KOH cần thiết để trung hòa các acid béo tự do có trong 1g chất béo. Chỉ số acid đặc trưng cho lượng acid béo tự do có trong chất béo. Chỉ số acid càng cao thì chất béo càng dễ bị hư hỏng do các acid béo tự do rất dễ bị biến đổi, đặc biệt là khi có mặt của oxy.

*Chỉ số iodine* là số g iodine có thể kết hợp với các triglyceride không no có trong 100g chất béo. Chỉ số iodine đặc trưng cho mức độ không no của chất béo. Chỉ số iodine càng cao thì chất béo càng khó bảo quản và càng dễ bị hư hỏng do các acid béo không no dễ bị oxy hóa hơn các acid béo no. Tuy nhiên, nhiều acid béo không no là những thành phần không thể thay thế được trong khẩu phần ăn hàng ngày của con người.

*Chỉ số peroxide* được định nghĩa là hàm lượng hydroperoxide có trong 1kg chất béo và được biểu diễn bằng số đơn vị milliequivalent (viết tắt là meq). Chỉ số peroxide đặc trưng cho mức độ ôxi hóa của chất béo. Chỉ số peroxide càng cao thì mức độ hư hỏng của chất béo càng nặng. Cần lưu ý là nhiều sản phẩm từ các phản ứng oxy hóa chất béo không chỉ ảnh hưởng xấu đến giá trị cảm quan thực phẩm mà còn gây độc hại cho sức khỏe người sử dụng.

## **2- Mục đích công nghệ và phạm vi thực hiện**

- *Chế biến*: trong nhiều trường hợp, quá trình chiên có tác dụng làm chín thực phẩm. Ví dụ như quá trình chiên sẽ làm biến đổi các nguyên liệu tươi như thịt, cá... sang dạng dễ tiêu hóa và dễ hấp thu cho người sử dụng. Do đó, mục đích công nghệ của quá trình chiên là chế biến. Cần chú ý là quá trình chiên, ngoài tác dụng làm chín thực phẩm thì còn làm thay đổi sâu sắc các giá trị dinh dưỡng và cảm quan của sản phẩm.

- *Bảo quản*: nhiệt độ chất béo khi chiên thực phẩm thường dao động trong khoảng 130-180°C. Hầu hết các vi sinh vật và enzyme trong thực phẩm sẽ bị ức chế ở nhiệt độ này. Ngoài ra, quá trình chiên còn có tác dụng làm giảm độ ẩm của lớp bề mặt bao xung quanh thực phẩm, hạn chế sự xâm nhập và phát triển của các vi sinh vật từ môi trường bên ngoài nhiễm vào thực phẩm. Do đó, quá trình chiên có mục đích công nghệ là bảo quản.

Hiện nay, quá trình chiên được sử dụng rộng rãi trong nhiều dây chuyền sản xuất thực phẩm công nghiệp như sản xuất một số loại snack từ ngũ cốc, khoai tây, các loại đậu và một số loại trái cây, sản xuất mì ăn liền, chế biến thịt và thủy sản...

### **3- Các biến đổi diễn ra trong quá trình chiên**

#### **a) Các biến đổi của nguyên liệu**

- *Vật lý*: quá trình chiên làm xảy ra nhiều biến đổi vật lý trong nguyên liệu, điển hình như sự gia tăng nhiệt độ, sự khuếch tán chất béo từ môi trường gia nhiệt vào bên trong sản phẩm, sự hòa tan và khuếch tán của một số chất từ nguyên liệu đi vào môi trường gia nhiệt... Những biến đổi trên làm cho tỷ trọng và thể tích của nguyên liệu bị thay đổi. Tùy theo thành phần hóa học và cấu trúc của nguyên liệu mà thể tích của nguyên liệu có thể tăng hoặc giảm sau khi chiên.

- *Hóa học*: nhiệt độ cao trong quá trình chiên thực phẩm là tác nhân thúc đẩy nhiều phản ứng hóa học xảy ra. Có hai phản ứng quan trọng ảnh hưởng đến giá trị cảm quan của thực phẩm chiên.

+ *Phản ứng Maillard*: là một hệ gồm nhiều phản ứng xảy ra giữa đường khử và các hợp chất có nhóm amino ( $-NH_2$ ) như acid amin, peptide, protein. Các sản phẩm của phản ứng Maillard được gọi tên chung là melanoidine.

+ *Phản ứng caramel hóa*: là một hệ gồm nhiều phản ứng liên quan đến sự mất nước của các phân tử đường như saccharose, glucose... Sau giai đoạn mất nước, các bán thành phẩm có thể tham gia phản ứng ngưng tụ. Hỗn hợp sản phẩm có tên gọi chung là caramel.

Phản ứng Maillard và caramel hóa làm cho thực phẩm chiên có màu sậm. Ngoài ra, một số hợp chất hóa học được hình thành từ các phản ứng trên còn góp phần tạo nên mùi đặc trưng cho các sản phẩm chiên.

Trong quá trình chiên còn xảy ra nhiều loại phản ứng khác, ví dụ như các phản ứng phân hủy vitamin và một số hợp chất có hoạt

tính sinh học có trong nguyên liệu. Những phản ứng này sẽ làm giảm giá trị dinh dưỡng của thực phẩm chiên.

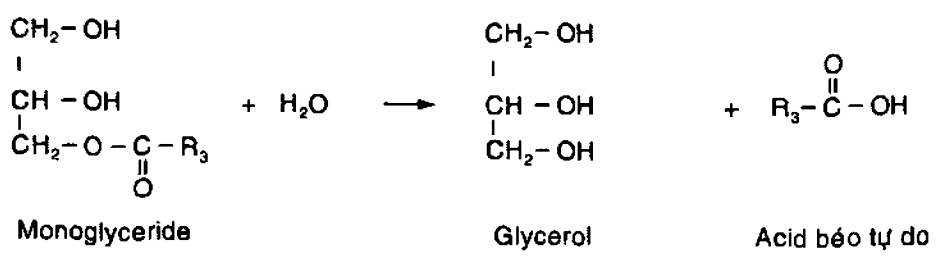
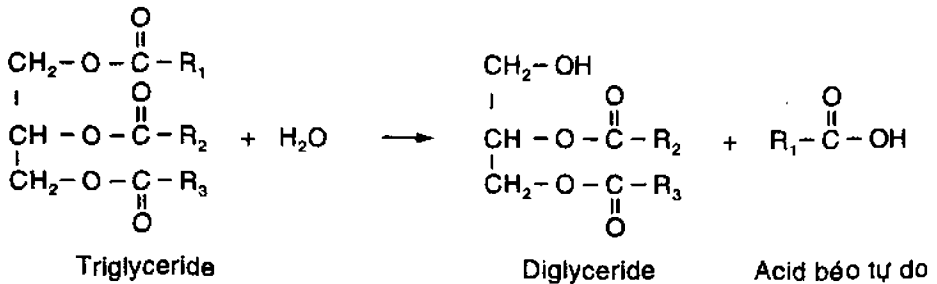
- *Hóa lý*: trong quá trình chiên, nhiệt độ cao sẽ làm cho nước trong thực phẩm chuyển pha, hiện tượng này làm cho thực phẩm sau khi chiên có độ ẩm thấp hơn trước khi chiên. Một biến đổi hóa lý quan trọng khác là sự đông tụ protein. Ví dụ như albumin trong lòng trắng trứng sẽ bị đông tụ trong quá trình chiên.

- *Sinh học và hóa sinh*: nhiệt độ chiên cao sẽ làm vô hoạt bất thuận nghịch các enzyme, do đó sự trao đổi chất của tế bào sẽ dừng lại. Quá trình chiên làm giảm mật độ các vi sinh vật trong thực phẩm. Mức độ giảm sẽ phụ thuộc vào giá trị nhiệt độ và thời gian chiên. Tuy nhiên, thực phẩm sau khi chiên có thể bị tái nhiễm vi sinh vật, đặc biệt là trong giai đoạn làm nguội sản phẩm.

**b- Các biến đổi của chất béo**

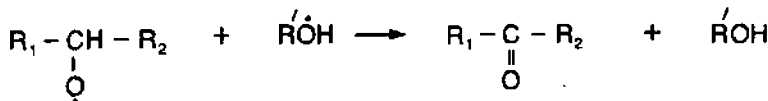
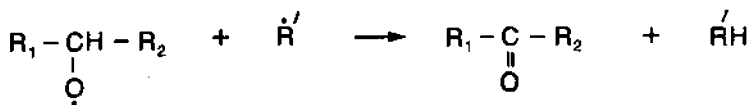
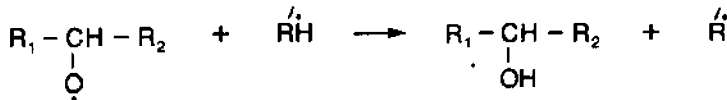
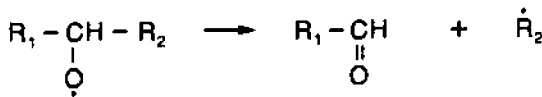
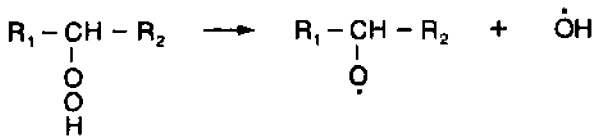
- *Hóa học*

+ *Thủy phân*: sự có mặt của nước trong thực phẩm là thành phần cần thiết để xảy ra phản ứng thủy phân chất béo trong quá trình chiên. Triglyceride sẽ bị thủy phân và lần lượt tạo ra các sản phẩm diglyceride, monoglyceride rồi đến glycerol và các acid béo tự do. Các acid béo tự do rất dễ bị oxy hóa làm thay đổi sâu sắc giá trị dinh dưỡng và cảm quan của chất béo. Do đó, phản ứng thủy phân triglyceride có thể được xem là giai đoạn đầu trong quá trình chất béo bị hư hỏng.

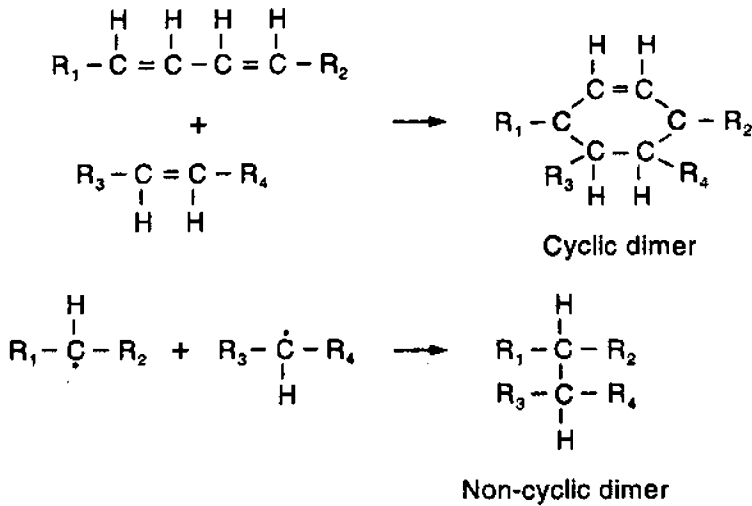




+ *Oxy hóa*: sự có mặt của oxy sẽ thúc đẩy các phản ứng oxy hóa chất béo diễn ra và tạo nên các gốc tự do, hydroperoxide và conjugated dienoic acid. Các sản phẩm của phản ứng oxy hóa chất béo có thể được chia thành hai nhóm: các chất dễ bay hơi và không bay hơi. Cơ chế của các phản ứng oxy hóa chất béo trong quá trình chiên thực phẩm tương tự như quá trình tự oxy hóa chất béo. Tuy nhiên, các sản phẩm oxy hóa bậc 1 như hydroperoxide sẽ tiếp tục bị phân hủy và tạo thành các sản phẩm oxy hóa bậc 2 như aldehyde và ketone. Hầu hết những hợp chất oxy hóa bậc 2 đều thuộc nhóm dễ bay hơi. Một số sản phẩm oxy hóa bậc 2 là aldehyde không bão hòa như 2,4-decadienal; 2,4-nonadienal; 2,4-octadienal; 2-heptenal; 2-octenal... Các hợp chất này sẽ tạo nên mùi vị đặc trưng cho nhóm thực phẩm chiên và ảnh hưởng tốt đến giá trị cảm quan của sản phẩm. Tuy nhiên, một số sản phẩm oxy hóa bậc 2 là những aldehyde không bão hòa khác hoặc aldehyde bão hòa như hexanal, heptanal, octanal, nonanal, 2-decenal sẽ ảnh hưởng xấu đến mùi vị thực phẩm chiên.



+ *Polymer hóa*: các sản phẩm của phản ứng thủy phân và oxy hóa chất béo có thể tham gia phản ứng polymer hóa và tạo ra các hợp chất phân cực với phân tử lượng cao.



Bảng 2.1.18.1. giới thiệu thành phần các hợp chất không bay hơi và dễ bay hơi thường gặp trong quá trình chiên thực phẩm.

**Bảng 2.1.18.1** Một số sản phẩm có nguồn gốc từ sự chuyển hóa chất béo trong quá trình chiên thực phẩm

Hợp chất không bay hơi	Hợp chất dễ bay hơi
Monoacylglycerol	Hydrocarbon
Diacylglycerol	Ketone
Oxidized triacylglycerols	Aldehyde
Triacylglycerol dimer	Alcohol
Triacylglycerol trimer	Ester
Triacylglycerol polymer	Lactone
Acid béo tự do	

#### - Vật lý

Sự thay đổi thành phần hóa học của chất béo trong quá trình chiên sẽ làm thay đổi một số tính chất vật lý của chất béo. Ví dụ như các sản phẩm của phản ứng polymer hóa sẽ làm tăng độ nhớt của shortening. Ngoài ra, màu sắc của shortening cũng sậm hơn theo thời gian chiên.

#### - Hóa lý

Trong quá trình chiên thực phẩm, một số sản phẩm tạo thành do phản ứng phân hủy chất béo sẽ bị bay hơi (xem bảng 2.1.18.1).

Có nhiều phương pháp đánh giá mức độ hư hỏng của chất béo trong quá trình chiên. Tại Việt Nam, các nhà sản xuất thường sử dụng chỉ số acid và chỉ số peroxyde để theo dõi chất lượng shortening trong quá trình chiên.

Trong công nghiệp thực phẩm, có nhiều giải pháp được sử dụng để hạn chế sự oxy hóa chất béo trong quá trình chiên. Phổ biến nhất là giải pháp sử dụng chất chống oxy hóa. Chúng được chia thành hai nhóm: tự nhiên và tổng hợp. Chất chống oxy hóa tự nhiên tan trong dầu thông dụng nhất là tocopherol. Chất chống oxy hóa tổng hợp có rất nhiều loại, thông dụng nhất là butylated hydroxyanisol (BHA), butylated hydroxytoluen (BHT), propyl gallate (PG), tertiary butylhydroquinone (TBHQ)... Danh mục phụ gia chống oxy hóa chất béo và ngưỡng sử dụng của từng phụ gia sẽ thay đổi tùy theo quy định của mỗi quốc gia.

#### *4- Các yếu tố ảnh hưởng*

Các yếu tố ảnh hưởng đến quá trình chiên thực phẩm có thể được chia thành ba nhóm liên quan đến nguyên liệu cần chiên, chất béo và các thông số công nghệ.

- *Nguyên liệu chiên*: quá trình chiên bị ảnh hưởng bởi các tính chất vật lý (hình dạng, kích thước...) và thành phần hóa học (hàm lượng nước và các thành phần khác) của nguyên liệu ban đầu.

- *Chất béo*: trong quá trình chiên, chất béo vừa là tác nhân gia nhiệt vừa là thành phần của sản phẩm, do đó chất lượng chất béo sẽ ảnh hưởng quyết định đến tiến trình thực hiện quá trình và chất lượng sản phẩm sau khi chiên. Theo thời gian chiên, chỉ số acid và chỉ số peroxyde của chất béo sẽ gia tăng, do đó chất lượng của shortening sẽ giảm dần. Để đảm bảo chất lượng thực phẩm chiên, các nhà sản xuất cần thay shortening mới hoặc xử lý shortening để làm giảm các chỉ số acid và peroxyde trước khi tái sử dụng. Tại một số cơ sở sản xuất ở Việt Nam, người ta cho thêm shortening mới vào chảo chiên để pha loãng shortening cũ, nhờ đó làm giảm chỉ số acid và peroxyde của shortening đang chiên. Tuy nhiên, giải pháp này không được các nhà khoa học khuyến khích áp dụng vì nó có nhiều nhược điểm.

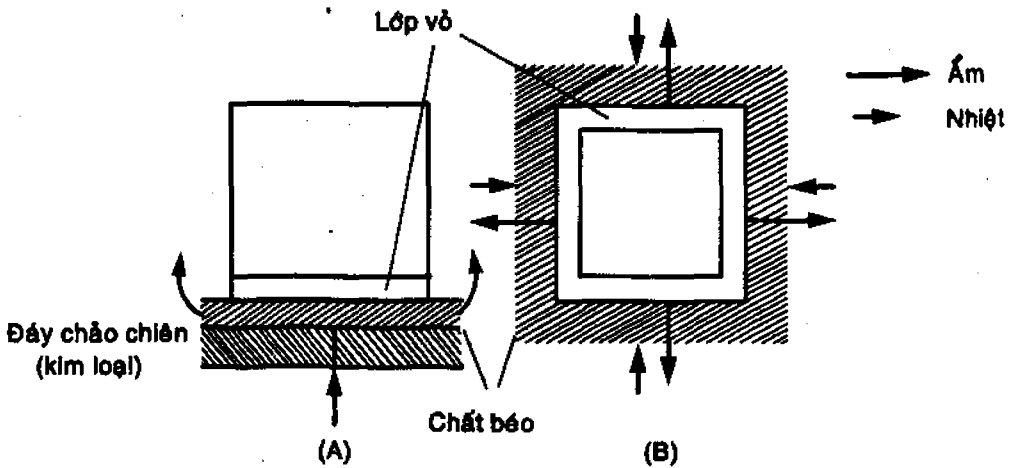
- Thông số công nghệ

+ *Phương pháp chiên*: hiện nay có rất nhiều phương pháp chiên (xem phần 5). Tùy theo yêu cầu về chất lượng sản phẩm và vốn đầu tư mà các nhà sản xuất cần phải lựa chọn phương pháp chiên phù hợp.

+ *Hai thông số công nghệ quan trọng nhất của quá trình chiên thực phẩm là nhiệt độ và thời gian*. Các nhà sản xuất sẽ xác định các thông số công nghệ tối ưu cho từng đối tượng nguyên liệu bằng phương pháp thực nghiệm.

### 5- Phương pháp chiên

a) *Chiên ở áp suất thường*: để chiên thực phẩm ở áp suất thường, có hai phương pháp cơ bản: chiên bề mặt và chiên bề sâu.



**Hình 2.1.18.1** Truyền nhiệt và truyền khối trong phương pháp chiên bề mặt và chiên bề sâu

- *Phương pháp chiên bề mặt (contact / shallow frying)*

Trong phương pháp này, bộ phận chính của thiết bị chiên là một bề mặt phẳng nằm ngang và được gọi là bề mặt chiên. Bề mặt chiên được gia nhiệt bằng điện trở, gas hoặc hơi nóng từ phía bên dưới. Người ta đổ shortening lên phía trên bề mặt chiên để tạo một lớp chất béo mỏng, sau đó cho thực phẩm lên bề mặt chiên. Thông thường, chiều cao lớp chất béo trên bề mặt chiên sẽ thấp hơn chiều cao của mẫu thực phẩm, do đó thực phẩm không bị ngập hoàn toàn

trong shortening mà chỉ có một phần thực phẩm tiếp xúc trực tiếp với shortening. Trong quá trình chiên, người ta có thể lật đảo thực phẩm để cho các bề mặt bên ngoài của nó lần lượt được tiếp xúc với shortening. Phương pháp chiên bề mặt thường được dùng khi thực phẩm có dạng hình hộp chữ nhật. Do thực phẩm không bị ngập toàn bộ trong shortening nên định mức tiêu hao shortening cho 1kg nguyên liệu cần chiên sẽ thấp và hàm lượng dầu trong sản phẩm sau khi chiên cũng thấp. Hệ số truyền nhiệt bề mặt dao động trong khoảng 200 - 450W/m<sup>2</sup>.K. Hiện nay, phương pháp chiên bề mặt được sử dụng phổ biến ở các bếp ăn gia đình và nhà hàng. Phương pháp này ít được sử dụng trong sản xuất công nghiệp.

- *Phương pháp chiên bề sâu (deep fat frying)*

Trong phương pháp này, toàn bộ sản phẩm cần chiên sẽ được ngâm trong shortening ở nhiệt độ cao. Phương pháp chiên bề sâu có thể áp dụng cho thực phẩm có hình dạng bất kỳ. Định mức tiêu hao shortening cho 1kg nguyên liệu và hàm lượng chất béo trong sản phẩm sau khi chiên trong phương pháp chiên bề sâu luôn cao hơn so với phương pháp chiên bề mặt. Hệ số truyền nhiệt có thể lên đến 800 - 1.000W/m<sup>2</sup>.K. Phương pháp chiên bề sâu đang được sử dụng phổ biến trong công nghiệp thực phẩm.

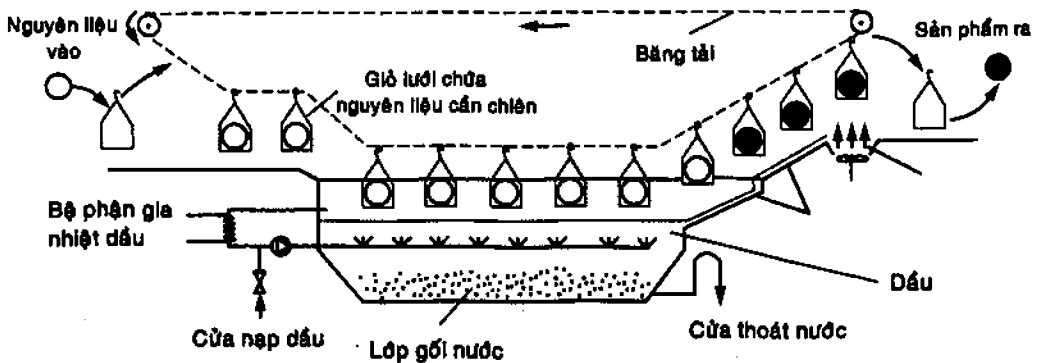
Các thiết bị chiên bề sâu có thể hoạt động gián đoạn hoặc liên tục.

+) *Thiết bị chiên bề sâu gián đoạn*: thiết bị có dạng hình trụ đứng, bên ngoài có lớp vỏ áo để cấp hơi gia nhiệt, dưới đáy là cửa châm shortening, phía trên là nắp đậy. Người ta sẽ bơm shortening vào thiết bị trước, sau đó gia nhiệt shortening lên đến giá trị nhiệt độ yêu cầu. Thực phẩm cần chiên được cho vào bên trong các giỏ lưới. Hệ thống nâng sẽ đặt các giỏ lưới vào bên trong nồi chiên, chú ý là các mẫu nguyên liệu phải ngập trong shortening. Sau quá trình chiên, người ta lấy các giỏ lưới ra khỏi thiết bị, rồi lấy thực phẩm ra để làm nguội.

+) *Thiết bị chiên bề sâu liên tục*: bộ phận chính của thiết bị là một chảo chiên có dạng hình hộp chữ nhật. Người ta sẽ cho shortening vào đầy chảo chiên. Có hai phương pháp gia nhiệt shortening. Cách thứ nhất là dùng gas để đốt phía bên dưới đáy chảo chiên. Khi đó, nhiệt độ đáy chảo chiên sẽ tăng lên và truyền nhiệt

cho shortening đang chứa bên trong chảo. Phương pháp gia nhiệt này đã cũ và hiện nay ít được sử dụng do nhiệt độ shortening trong chảo không ổn định. Cách thứ hai là sử dụng một thiết bị trao đổi nhiệt dạng bản mỏng hoặc ống lồng để gia nhiệt cho shortening, sau đó bơm shortening vào chảo chiên.

Trong chảo chiên, người ta sẽ lắp đặt một băng chuyền chuyển động tuần hoàn để đưa nguyên liệu cần chiên vào chảo, đồng thời để tháo sản phẩm chiên ra khỏi chảo. Trong quá trình hoạt động, toàn bộ nguyên liệu cần chiên sẽ ngập trong shortening. Tùy theo tính chất của nguyên liệu cần chiên mà cấu hình của băng chuyền sẽ thay đổi. Hình 2.1.18.2 giới thiệu một thiết bị chiên bề sâu liên tục, trong đó băng chuyền sẽ treo các túi lưới chứa thực phẩm cần chiên.



**Hình 2.1.18.2** Thiết bị chiên bề sâu liên tục

Khi chúng ta sử dụng một thiết bị trao đổi nhiệt để gia nhiệt cho shortening trước khi bơm nó vào chảo chiên, chúng ta có thể dùng thêm một lớp gói nước, bố trí nó ở trên bề mặt đáy của chảo chiên và nằm dưới lớp dầu chiên. Ưu điểm của việc dùng lớp gói nước là tiết kiệm lượng shortening cần bơm vào chảo chiên, đồng thời hạn chế sự hư hỏng của chất béo trong quá trình chiên.

Trong quá trình hoạt động, khi băng chuyền vận chuyển nguyên liệu cần chiên vào trong chảo để ngâm trong shortening, nhiệt độ của shortening sẽ bị giảm xuống. Do đó, các nhà sản xuất sẽ sử dụng một bơm khác để tháo liên tục shortening ra khỏi chảo chiên. Phần shortening này sẽ được lọc để tách các tạp chất cơ học, sau đó được bơm qua thiết bị trao đổi nhiệt để hiệu chỉnh nhiệt độ trước khi bơm trở lại chảo chiên.

Hiện nay, hầu hết các thiết bị chiên bề sâu liên tục đã được tự động hóa nhờ hệ thống cảm biến kết nối với các chương trình phần mềm để điều khiển. Trong công nghiệp thực phẩm, các quá trình sử dụng nhiệt thường tiêu tốn rất nhiều năng lượng. Người ta cũng đã thiết kế những thiết bị chiên có các bộ phận thu hồi nhiệt tổn thất nhằm mục đích tiết kiệm năng lượng để làm giảm giá thành sản phẩm.

Ngoài hai phương pháp phổ biến là chiên bề mặt và chiên bề sâu đã trình bày ở phần trên, trong công nghiệp thực phẩm còn sử dụng một phương pháp khác, đó là chiên phun (spray frying). Thiết bị chiên phun được thiết kế theo nguyên tắc làm việc liên tục. Thiết bị có dạng hình hộp chữ nhật. Bên trong thiết bị là một băng chuyền lưới được chuyển động tuần hoàn. Các mẫu nguyên liệu cần chiên sẽ được đặt lên băng chuyền lưới này. Nguyên liệu được nạp vào thiết bị từ phía trái và sản phẩm chiên được lấy ra từ phía phải hoặc ngược lại. Phía dưới nắp thiết bị là hệ thống gồm nhiều vòi phun. Shortening sẽ được gia nhiệt trong thiết bị trao đổi nhiệt trước khi được bơm vào thiết bị chiên qua các vòi phun. Trong quá trình chiên, shortening sẽ được xối lên nguyên liệu cần chiên, đi xuyên qua băng chuyền lưới và được thu hồi ở phía bên dưới băng chuyền. Từ đây, shortening thu hồi sẽ được bơm qua thiết bị lọc để tách các tạp chất cơ học, sau đó được đưa đến thiết bị trao đổi nhiệt để hiệu chỉnh nhiệt độ rồi được bơm trở vào thiết bị chiên qua hệ thống vòi phun. Trong công nghiệp thực phẩm, phương pháp chiên phun hiện nay được sử dụng phổ biến để sản xuất một số loại snack từ rau trái.

**b) Chiên ở áp suất chân không:** khi chiên thực phẩm trong điều kiện chân không, sự tiếp xúc của oxy với chất béo sẽ bị hạn chế, do đó chúng ta sẽ hạn chế được sự hư hỏng của shortening do phản ứng oxy hóa chất béo. Ngoài ra, trong điều kiện chân không, nhiệt độ chiên sẽ giảm, từ đó hạn chế được sự tổn thất của những cấu tử mất cảm với nhiệt có trong nguyên liệu cần chiên.

Những thiết bị chiên chân không hiện nay thường làm việc theo nguyên tắc gián đoạn. Về mặt cấu tạo, nó cũng tương tự như thiết bị chiên bề sâu gián đoạn, hoạt động ở áp suất thường. Điểm khác biệt là phần phía trên buồng chiên được kết nối với một hệ thống tạo chân không. Thiết bị này thường được sử dụng để chiên các nguyên liệu rau trái.

## 2.1.19 NƯỚNG, RANG, SAO

### 1- Cơ sở khoa học

Nướng, rang và sao là những quá trình xử lý thực phẩm bằng nhiệt. Ở nước ta, thuật ngữ nướng được dùng cho các đối tượng nguyên liệu như bánh, thịt, thủy sản... Còn thuật ngữ rang được sử dụng khi nguyên liệu có dạng hạt như cà phê, ca cao, một số loại đậu... Riêng thuật ngữ sao chỉ áp dụng cho những nguyên liệu dạng sợi như trà và một số loại rau khác.

Trong tiếng Anh, người ta sử dụng thuật ngữ "baking" cho các nguyên liệu được làm từ bột ngũ cốc và trái cây, còn thuật ngữ "roasting" được sử dụng cho thịt, thủy sản, hạt và các loại rau.

Để đơn giản về mặt thuật ngữ, trong quyển sách này, chúng tôi sẽ tạm gọi quá trình nướng cho tất cả các đối tượng nguyên liệu nói trên. Trong quá trình nướng sẽ xảy ra đồng thời sự truyền nhiệt và sự truyền khối.

Trước tiên, chúng ta sẽ đề cập đến sự truyền nhiệt. Nguyên liệu sẽ được cấp nhiệt từ bề mặt nóng của khay chứa nguyên liệu hoặc từ không khí nóng trong thiết bị nướng. Như vậy, bề mặt nguyên liệu tiếp nhận được nhiệt là do ba cơ chế:

- Sự bức xạ nhiệt từ thành thiết bị nướng: bức xạ sẽ được nguyên liệu hấp thu rồi chuyển thành nhiệt.
- Sự đối lưu nhiệt do dòng chuyển động của không khí nóng trong thiết bị: người ta thường dùng quạt để thổi không khí nóng trong thiết bị nướng.
- Sự dẫn nhiệt do tiếp xúc giữa bề mặt nguyên liệu và bề mặt khay chứa nguyên liệu.

Khi nhiệt độ bề mặt nguyên liệu tăng lên, nhiệt sẽ được tiếp tục truyền vào bên trong cấu trúc của mẫu nguyên liệu theo cơ chế dẫn nhiệt và đối lưu, tuy nhiên cơ chế dẫn nhiệt giữ vai trò chủ yếu. Cần lưu ý là độ dẫn nhiệt của thực phẩm thường rất thấp, do đó tốc độ truyền nhiệt từ bề mặt ngoài vào tâm thực phẩm xảy ra khá chậm chạp.

Xét sự truyền khối trong quá trình nướng. Khi đặt nguyên liệu vào thiết bị nướng, do độ ẩm của không khí trong thiết bị nướng khá



thấp nên sẽ hình thành gradient áp suất hơi nước và làm cho phần ẩm từ bề mặt của nguyên liệu sẽ bay hơi vào môi trường không khí xung quanh. Khi đó, độ ẩm tại vùng bề mặt sẽ thấp hơn so với vùng tâm của nguyên liệu. Hiện tượng này làm cho phần ẩm từ vùng tâm sẽ dịch chuyển ra vùng bề mặt của nguyên liệu. Khi tốc độ thoát ẩm từ vùng bề mặt ra môi trường không khí bên ngoài lớn hơn so với tốc độ dịch chuyển từ vùng tâm ra vùng bề mặt của nguyên liệu thì vùng bốc hơi sẽ dịch chuyển sâu vào bên trong cấu trúc của nguyên liệu, bề mặt nguyên liệu trở nên khô hơn và xuất hiện một lớp vỏ bao bọc xung quanh mẫu nguyên liệu.

Trong quá trình nướng, nhiệt độ tại vùng bề mặt của nguyên liệu có thể đạt xấp xỉ nhiệt độ của không khí nóng trong thiết bị nướng (110-240°C). Các quá trình nướng trong công nghiệp thực phẩm diễn ra ở áp suất khí quyển nên nhiệt độ tại tâm của các mẫu nguyên liệu không thể vượt quá 100°C.

Các quá trình nhiệt thường tiêu tốn nhiều năng lượng. Nếu xét trường hợp nướng bánh từ các loại bột ngũ cốc thì chi phí năng lượng dao động trong khoảng 450-650kJ cho 1kg nguyên liệu. Phần nhiệt cung cấp cho thiết bị nướng được dùng để gia nhiệt mẫu nguyên liệu, làm bay hơi nước, hình thành nên lớp vỏ bao bọc xung quanh nguyên liệu, gia nhiệt lớp vỏ, gia nhiệt để phần hơi nước từ bên trong mẫu nguyên liệu dịch chuyển xuyên qua lớp vỏ.

## **2- Mục đích công nghệ và phạm vi thực hiện**

- *Chế biến*: quá trình nướng có mục đích làm chín nguyên liệu, ví dụ như nướng bánh mì, bánh biscuit, thịt, thủy sản... Sau khi nướng, các chỉ tiêu chất lượng về hóa lý và cảm quan của nguyên liệu sẽ thay đổi, từ đó cải thiện khả năng tiêu hóa và hấp thu của cơ thể đối với những hợp chất có trong sản phẩm nướng.

- *Bảo quản*: quá trình nướng xảy ra ở nhiệt độ cao nên ức chế hệ vi sinh vật và enzyme có trong nguyên liệu, cải thiện chỉ tiêu vi sinh của sản phẩm nướng.

- *Hoàn thiện*: khi rang cà phê và ca cao, nhiều hợp chất hương sẽ được hình thành và góp phần tạo nên mùi đặc trưng cho các sản phẩm chế biến từ cà phê và ca cao. Trong trường hợp này, mục đích công nghệ là hoàn thiện một số chỉ tiêu cảm quan cho sản phẩm.

Hiện nay trong công nghiệp thực phẩm, quá trình nướng, sao, rang được sử dụng để chế biến các sản phẩm có nguồn gốc từ bột ngũ cốc, cà phê, ca cao, trà và một số loại đậu. Còn đối với nhóm nguyên liệu thịt và thủy sản, quá trình nướng được sử dụng chủ yếu là ở quy mô gia đình hoặc bếp ăn công cộng.

### 3- Các biến đổi của nguyên liệu

- *Vật lý*: trong quá trình nướng sẽ xuất hiện gradient nhiệt trong nguyên liệu. Trong nhiều trường hợp, sản phẩm sau khi nướng sẽ có một lớp vỏ bao bọc xung quanh. Nhiều tính chất vật lý của nguyên liệu có thể bị thay đổi như hình dạng, thể tích, cấu trúc, tỷ trọng, độ giòn, độ dai... Nếu các chỉ tiêu trên biến đổi trong một giới hạn nhất định thì sẽ ảnh hưởng có lợi đến chất lượng của sản phẩm.

Ví dụ như trong quá trình nướng bánh mì, thể tích bánh sẽ gia tăng và xuất hiện một lớp vỏ màu vàng sậm bao xung quanh mẫu bánh. Lớp vỏ này sẽ làm cho bánh có độ giòn, cải thiện giá trị cảm quan của sản phẩm. Tuy nhiên, nếu lớp vỏ bánh bị cháy đen và trở nên cứng thì sản phẩm nướng không thể sử dụng được nữa.

- *Hóa học*: có rất nhiều phản ứng hóa học xảy ra trong quá trình nướng, tùy theo thành phần hóa học của nguyên liệu đem nướng. Dưới đây là một số phản ứng tiêu biểu:

- + Phản ứng Maillard giữa nhóm khử của đường và nhóm amino của các acid amin, peptide..., sản phẩm tạo thành là các melanoidin góp phần tạo nên màu sắc và mùi vị đặc trưng cho nhóm sản phẩm nướng.
- + Phản ứng caramel hóa đường hình thành nên những chất sậm màu, làm tăng độ màu của sản phẩm. Tùy theo nhiệt độ và thời gian nướng mà thành phần sản phẩm của phản ứng caramel hóa sẽ thay đổi.
- + Phản ứng thủy phân tinh bột tạo dextrin.
- + Phản ứng oxy hóa chất béo.
- + Phản ứng phân hủy protein (protein pyrolysis).
- + Phản ứng phân hủy các chất mất cảm với nhiệt như các vitamin có trong nguyên liệu..

Những phản ứng hóa học nói trên sẽ làm thay đổi thành phần hóa học của nguyên liệu trong quá trình nướng, từ đó giá trị dinh dưỡng và cảm quan của sản phẩm nướng sẽ trở nên khác biệt so với nguyên liệu ban đầu. Một số biến đổi sẽ làm tăng chất lượng sản phẩm, ngược lại một số biến đổi sẽ làm giảm chất lượng. Ví dụ như trong quá trình nướng bánh biscuit, phản ứng Maillard và caramel hóa sẽ cải thiện màu sắc của sản phẩm. Ngược lại, phản ứng oxy hóa chất béo hoặc phân hủy vitamin sẽ làm giảm giá trị dinh dưỡng của bánh.

- *Hóa lý*: nhiệt độ trong quá trình nướng thường cao hơn những quá trình xử lý nhiệt khác. Trong quá trình nướng, protein sẽ bị biến tính bất thuận nghịch, tinh bột sẽ bị hồ hóa một phần. Những biến đổi này không làm ảnh hưởng đến giá trị dinh dưỡng của sản phẩm.

Biến đổi hóa lý quan trọng nhất trong quá trình nướng là sự bay hơi của một số phân tử nước. Ngoài ra, trong quá trình nướng, chất béo trong nguyên liệu sẽ bị hóa lỏng và thoát ra bên ngoài. Những biến đổi này có thể làm xuất hiện một số mao dẫn bên trong sản phẩm, do đó cấu trúc của sản phẩm sau khi nướng sẽ thay đổi so với nguyên liệu ban đầu. Sự bay hơi nước sẽ làm giảm hoạt độ của nước trong các sản phẩm nướng.

- *Sinh học và hóa sinh*: quá trình nướng sẽ chấm dứt sự trao đổi chất của các tế bào vi sinh vật và mô động thực vật của nguyên liệu. Mật độ vi sinh vật trong sản phẩm sau quá trình nướng sẽ giảm đi đáng kể. Các enzyme sẽ bị vô hoạt bất thuận nghịch.

#### 4- Các yếu tố ảnh hưởng

Hai thông số công nghệ quan trọng trong quá trình nướng là nhiệt độ và thời gian.

- *Nhiệt độ*: khi tăng nhiệt độ nướng, các biến đổi trong nguyên liệu sẽ xảy ra với tốc độ cao hơn và mức độ biến đổi cũng sâu sắc hơn, đặc biệt là các biến đổi hóa học. Nếu các phản ứng hóa học xảy ra quá mức thì chất lượng sản phẩm sẽ bị giảm đi. Bảng 2.1.19.1 giới thiệu tỷ lệ tổn thất vitamin trong quá trình nướng thịt bò và thịt heo ở những giá trị nhiệt độ khác nhau.

**Bảng 2.1.19.1** *Tổn thất vitamin trong quá trình nướng thịt (% so với hàm lượng vitamin ban đầu)*

Vitamin	Nhiệt độ thiết bị nướng: 150°C		Nhiệt độ thiết bị nướng: 205°C	
	Thịt bò	Thịt heo	Thịt bò	Thịt heo
	Nhiệt độ tại tâm: 80°C	Nhiệt độ tại tâm: 84°C	Nhiệt độ tại tâm: 98°C	Nhiệt độ tại tâm: 98°C
Thiamin	39	36	53	46
Pantothenic acid	27	35	40	37
Niacin	24	31	29	33
Riboflavin	25	27	32	31

Số liệu trên bảng 2.1.19.1 cho thấy khi nhiệt độ nướng càng cao thì tổn thất các cấu tử mất cảm nhiệt sẽ càng lớn. Ngoài ra, nhiệt độ cao còn thúc đẩy phản ứng oxy hóa chất béo, phản ứng phân hủy acid amin và đường gây ảnh hưởng xấu đến giá trị dinh dưỡng và cảm quan của sản phẩm nướng.

- *Thời gian*: thời gian nướng càng dài thì mức độ biến đổi các chỉ tiêu chất lượng của nguyên liệu nướng sẽ càng lớn. Ngoài ra, thời gian nướng kéo dài sẽ làm giảm năng suất hoạt động của thiết bị nướng và làm tăng chi phí năng lượng cho quá trình.

Trong sản xuất công nghiệp, tùy theo đối tượng nguyên liệu mà người ta sẽ chọn hai thông số nhiệt độ và thời gian nướng cho phù hợp.

Ngoài nhiệt độ và thời gian, một số yếu tố khác cũng ảnh hưởng đến quá trình nướng. Ví dụ như bản chất của nguyên liệu (cấu trúc, thành phần hóa học, hình dạng và kích thước...) sẽ ảnh hưởng đến độ dẫn nhiệt và bề mặt truyền nhiệt trong quá trình nướng. Nếu chúng ta cố định nhiệt độ và thời gian nướng thì việc thay đổi hình dạng hoặc kích thước của nguyên liệu sẽ làm thay đổi các chỉ tiêu hóa lý của sản phẩm. Ví dụ như khi nướng bánh biscuit ở 170°C trong 8 phút, nếu độ dày của mẫu bánh giảm từ 4,9mm xuống còn 3,8mm thì tổn thất acid amin trong sản phẩm sẽ tăng cao, cụ thể như tổn thất tryptophan từ 8% tăng lên 44%, tổn thất methionine và lysine lần lượt tăng từ 15% lên 48% và từ 27% lên 61%, tương ứng (Fellows, 2000).

- *Độ ẩm của không khí trong thiết bị nướng*: độ ẩm của không khí sẽ ảnh hưởng đến sự thoát ẩm ra khỏi nguyên liệu trong quá trình nướng, do đó ảnh hưởng đến chất lượng sản phẩm nướng.

- *Thiết bị và phương pháp nướng*: nội dung này sẽ được trình bày chi tiết trong phần tiếp theo.

## **5- Thiết bị**

Các thiết bị nướng trong công nghiệp thực phẩm rất đa dạng. Dựa vào phương pháp cấp nhiệt, người ta có thể chia chúng ra thành hai nhóm:

### **Cấp nhiệt gián tiếp**

Nguyên liệu sẽ được cấp nhiệt theo cơ chế bức xạ. Trong phương pháp này, người ta thường dùng gas, dầu, hơi nước hoặc điện trở để gia nhiệt thành thiết bị nướng, hoặc gia nhiệt radiator được bố trí ở phía trên hoặc phía dưới khay hoặc băng tải chứa nguyên liệu cần nướng.

### **Cấp nhiệt trực tiếp**

- Trong các thiết bị cổ điển, người ta đốt gas tại các vị trí ở phía trên và phía dưới khay chứa nguyên liệu. Trong trường hợp này, nguyên liệu được cấp nhiệt theo cơ chế bức xạ và đối lưu tự nhiên. Ngoài khí thiên nhiên, các nhà sản xuất có thể sử dụng những loại nhiên liệu khác như propane, butane, dầu FO...

- Một phương pháp khác là sử dụng gas để đốt nóng không khí trong một thiết bị chuyên dụng được gọi là lò đốt, sau đó không khí nóng sẽ được quạt thổi vào bên trong thiết bị nướng thông qua hệ thống vòi phun được bố trí ở phía trên và phía dưới của khay chứa nguyên liệu cần nướng. Thiết bị dạng này có nhiều ưu điểm như rút ngắn thời gian nướng, hiệu quả truyền nhiệt tốt, dễ dàng kiểm soát quá trình. Bên cạnh đó, việc thay đổi nhiệt độ trong thiết bị nướng có thể được thực hiện nhanh chóng.

- Ngoài ra, người ta còn cấp nhiệt cho nguyên liệu cần nướng bằng vi sóng. Hiện nay, phương pháp này được sử dụng trong công nghệ sản xuất bánh biscuit và một số loại bánh snack khác. Theo Brennan và cộng sự (1990) thì độ ẩm của bánh biscuit sau quá trình nướng phải xấp xỉ 2%. Nếu chúng ta sử dụng phương pháp nướng truyền thống thì thời gian nướng phải kéo dài để độ ẩm sản phẩm

đạt được giá trị như trên. Điều này sẽ ảnh hưởng xấu đến màu sắc và giá trị dinh dưỡng của bánh. Các nhà sản xuất sử dụng kết hợp hai phương pháp nướng. Ở giai đoạn đầu, bánh biscuit được nướng theo phương pháp truyền thống đến độ ẩm 10%. Sau đó, bánh được chuyển qua nướng bằng phương pháp sử dụng vi sóng ở giai đoạn sau. Thời gian nướng ở giai đoạn sau rất nhanh, chỉ khoảng 15 - 20 giây. Mục đích của giai đoạn nướng bằng vi sóng là làm giảm độ ẩm của bánh nhưng không làm thay đổi màu sắc của sản phẩm. Việc sử dụng hai thiết bị nướng như trên trong quy trình sản xuất bánh biscuit sẽ giúp tiết kiệm năng lượng, đồng thời cải thiện chất lượng của sản phẩm.

Dựa vào nguyên lý hoạt động của các thiết bị nướng, người ta chia chúng ra thành hai nhóm: hoạt động gián đoạn và hoạt động liên tục.

### ***Thiết bị nướng gián đoạn***

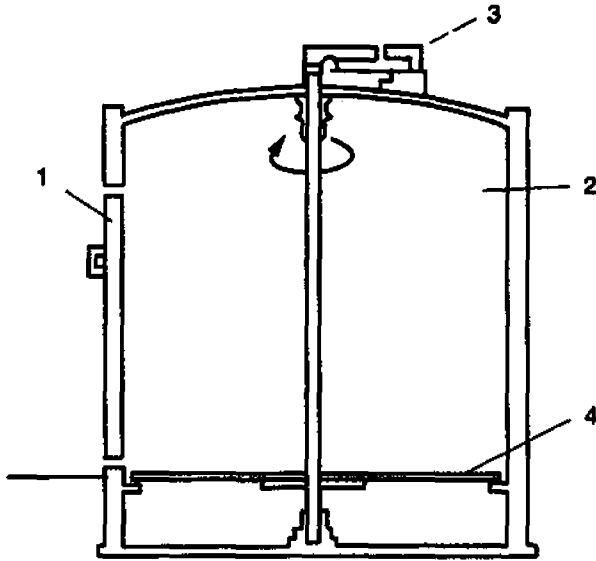
Thiết bị có dạng hình hộp chữ nhật, bên trong có nhiều khay được xếp song song theo phương nằm ngang để chứa nguyên liệu cần nướng. Người ta có thể sử dụng phương pháp cấp nhiệt trực tiếp hoặc gián tiếp cho thiết bị nướng gián đoạn. Bên trong thiết bị có đặt các cảm biến để theo dõi nhiệt độ và độ ẩm của không khí. Nhìn chung, thiết bị nướng gián đoạn có cấu tạo đơn giản và thích hợp cho những cơ sở sản xuất năng suất nhỏ. Nhược điểm đáng lưu ý của thiết bị nướng gián đoạn là khâu nạp nguyên liệu vào và tháo sản phẩm ra thường tốn nhiều thời gian và công sức. Ngoài ra, thời gian nạp nguyên liệu và tháo sản phẩm kéo dài sẽ ảnh hưởng đến độ đồng nhất của thực phẩm nướng.

### ***Thiết bị nướng liên tục***

- Lò nướng xoay (*rotary - hearth oven / revolving hearth oven*)

Thiết bị có dạng hình trụ đứng, đáy là mâm tròn có thể xoay xung quanh trục của thiết bị hình trụ. Trên phần thân của thiết bị có một cửa với hai chức năng: nạp nguyên liệu vào và tháo sản phẩm ra khỏi thiết bị.

Trong quá trình hoạt động, nguyên liệu sẽ được nạp vào thiết bị qua cửa trên thân rồi được đặt lên mâm xoay tròn. Tốc độ xoay của mâm sẽ được hiệu chỉnh sao cho thời điểm nạp nguyên liệu mới vào thiết bị sẽ trùng với thời điểm lấy sản phẩm nướng ra khỏi thiết bị. Thời gian nướng chính là thời gian lưu của nguyên liệu trong thiết bị.



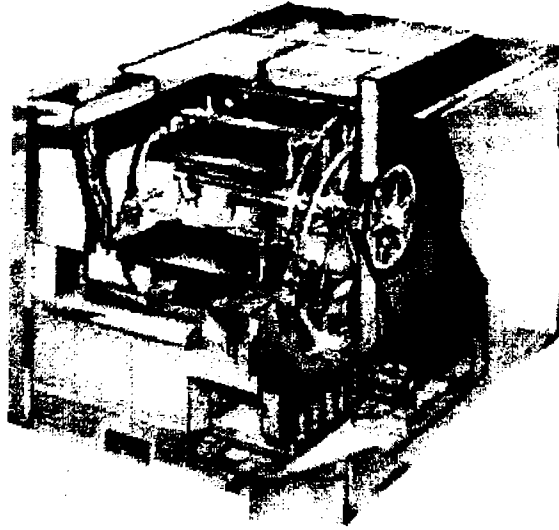
1- cửa nạp/ tháo xe đẩy chứa nguyên liệu cần nướng; 2- buồng nướng  
3- động cơ; 4- mặt sàng xoay

**Hình 2.1.19.1 Lò nướng xoay**

**- Lò nướng dạng cuộn tròn (reel oven)**

Bộ phận chính trong lò nướng là hai bánh xe đồng trục, có cùng đường kính và được đặt song song nhau. Trục của hai bánh xe được đặt theo phương nằm ngang. Người ta sẽ gắn các khay lên hai bánh xe. Tương tự như lò nướng xoay, lò nướng dạng cuộn tròn cũng chỉ có một cửa dùng để nạp nguyên liệu vào lò, đồng thời tháo sản phẩm ra khỏi lò. Nguyên liệu sẽ được đặt trên các khay.

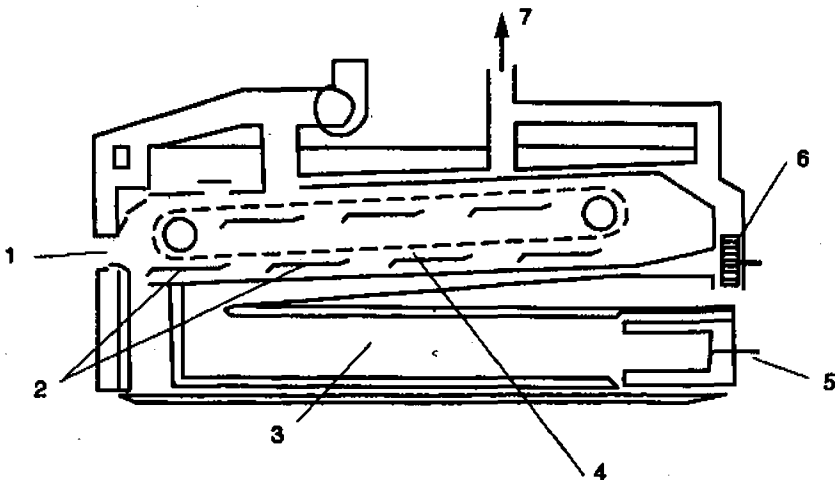
Trong quá trình hoạt động, khi hai bánh xe xoay tròn sẽ làm cho các khay chứa nguyên liệu chuyển động theo. Như vậy, các mẫu nguyên liệu trong khay sẽ có quỹ đạo chuyển động là những đường tròn. Điều đó sẽ giúp cho sự phân bố nhiệt trong lò sẽ đồng nhất hơn. Tuy nhiên, thiết bị dạng này có nhược điểm là không thể thực hiện quá trình tiến gia nhiệt cho nguyên liệu trước khi nướng. Ngoài ra, việc nạp nguyên liệu vào khay và lấy sản phẩm ra khỏi khay rất khó tự động hóa.



**Hình 2.1.19.2 Lò nướng dạng cuộn tròn**

- Lò nướng sử dụng khay lắp trên băng tải (multicycle tray oven)

Bộ phận chính của thiết bị là các khay lưới được lắp cố định trên một băng tải. Nguyên liệu sẽ được đặt lên khay rồi chuyển động theo quỹ đạo xoay vòng của băng tải. Việc nạp nguyên liệu vào lò nướng và tháo sản phẩm ra khỏi lò nướng được thực hiện tại cùng một cửa ở phía bên trái của thiết bị (H.2.1.19.3). Thiết bị dạng này có công suất lớn và sẽ tiết kiệm được diện tích mặt bằng nhà xưởng.

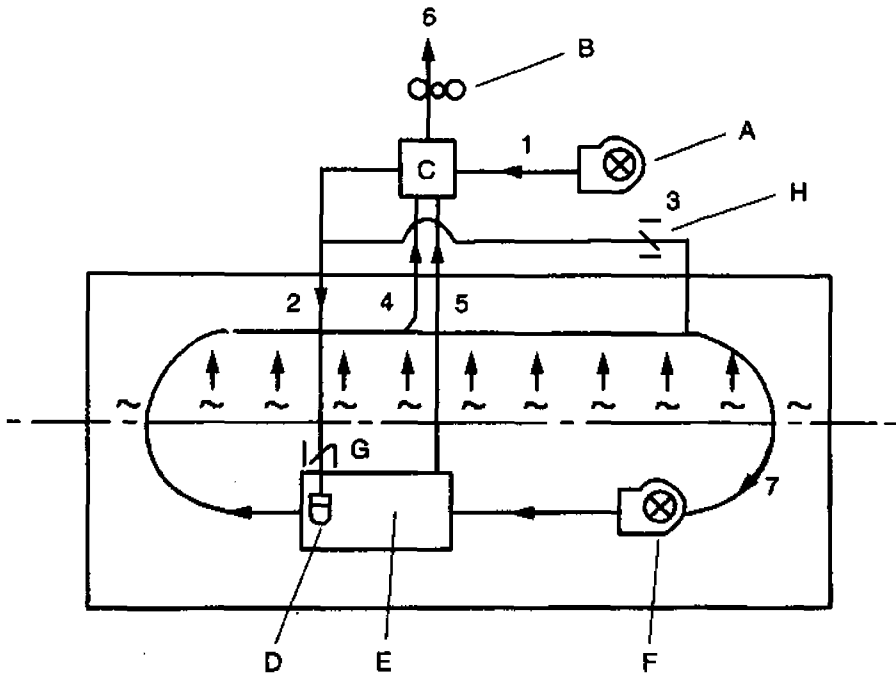


1- cửa chính; 2- khay lưới; 3- khu vực cấp nhiệt; 4- băng tải;  
5- nguồn nhiệt; 6- gạt; 7- ống khói

**Hình 2.1.19.3 Lò nướng sử dụng khay lắp trên băng tải**



- Lò nướng dạng đường hầm (tunnel oven)



A- quạt thổi không khí vào lò; B- quạt hút; C- bộ phận trao đổi nhiệt; D- buồng đốt; E- bộ phận trao đổi nhiệt của buồng nướng; F- quạt hồi lưu không khí trong buồng nướng; G- van chặn kiểm tra lưu lượng khí đốt; H- van chặn kiểm tra lưu lượng không khí

1- khí lạnh vào lò; 2- khí nóng; 3- phần không khí được trộn thêm với khí nóng trong lò để hiệu chỉnh nhiệt độ; 4- khí thoát từ buồng nướng (có lẫn ẩm và các chất dễ bay hơi từ nguyên liệu cần nướng); 5- khí thải từ buồng đốt; 6- khí thải đã được thu hồi nhiệt; 7- khí tuần hoàn trong buồng nướng

**Hình 2.1.19.4** Lò nướng dạng đường hầm

Thiết bị có dạng hình hộp chữ nhật, chiều dài có thể lên đến 120m, chiều rộng 1,5m. Bên trong thiết bị có một băng tải lưới để đặt nguyên liệu lên phía trên. Nguyên liệu sẽ được nạp vào thiết bị tại một đầu bên của hình hộp chữ nhật, còn sản phẩm sẽ được tháo ra ở đầu phía bên kia. Khoảng không gian bên trong thiết bị có thể được chia thành nhiều vùng với giá trị nhiệt độ và độ ẩm không khí khác nhau. Những giá trị này có thể hiệu chỉnh tự động trong quá trình làm việc. Ngoài ra, người ta có thể bố trí thêm vùng làm nguội sản phẩm trước khi chúng thoát ra khỏi thiết bị. Hình 2.1.19.4 giới thiệu sơ đồ hoạt động của một thiết bị nướng dạng đường hầm có sử dụng bộ phận thu hồi nhiệt.

## 2.1.20 LÀM LẠNH

### 1- Cơ sở khoa học

Làm lạnh (chilling) là quá trình làm giảm nhiệt độ của sản phẩm đến giá trị từ  $-1^{\circ}\text{C}$  đến  $8^{\circ}\text{C}$  nhằm làm giảm cường độ của các biến đổi về hóa học, hóa sinh và sinh học để kéo dài thời hạn sử dụng (shelf-life) của thực phẩm tươi sống hoặc thực phẩm đã qua chế biến. Tùy theo yêu cầu nhiệt độ của quá trình bảo quản, người ta có thể phân loại quá trình làm lạnh thành ba nhóm như sau:

- Quá trình làm lạnh đến nhiệt độ trong khoảng  $-1^{\circ}\text{C}$  đến  $+1^{\circ}\text{C}$ . Quá trình này thường áp dụng với các sản phẩm như cá tươi, thịt, thịt xay, thịt xông khói...
- Quá trình làm lạnh đến nhiệt độ trong khoảng  $0^{\circ}\text{C}$  đến  $+5^{\circ}\text{C}$ . Quá trình này thường áp dụng cho các sản phẩm thịt thanh trùng đã bao gói, sữa, kem, yoghurt, các sản phẩm sandwich, pizza, các loại bột nhào bán thành phẩm...
- Quá trình làm lạnh đến nhiệt độ trong khoảng  $0^{\circ}\text{C}$  đến  $+8^{\circ}\text{C}$ . Quá trình này thường áp dụng cho các sản phẩm như margarine, bơ, phô mai cứng, các sản phẩm chế biến từ gạo đã nấu, các sản phẩm thịt và cá đã chế biến, nước quả...

Ngoài ra, tùy theo đối tượng của quá trình làm lạnh, cũng có thể phân loại quá trình làm lạnh theo khóa phân loại sau:

- Quá trình làm lạnh các sản phẩm tươi sống: đối với các sản phẩm tươi sống, cần chú ý là mật độ vi sinh vật thường cao hơn các sản phẩm thực phẩm đã qua chế biến. Bên cạnh đó, các biến đổi hóa sinh cũng như sinh học khác bên trong nguyên liệu vẫn còn tiếp tục sau khi thực hiện quá trình thu hoạch hoặc sơ chế.
- Quá trình làm lạnh các sản phẩm đã qua chế biến: các sản phẩm thực phẩm đã chế biến thường có mật độ vi sinh vật thấp, các enzyme bên trong nguyên liệu đã bị ức chế.

## **2- Mục đích công nghệ và phạm vi thực hiện**

Quá trình làm lạnh có mục chính là để kéo dài thời hạn sử dụng của sản phẩm thực phẩm. Khi giảm nhiệt độ, các biến đổi về hóa học, hóa sinh và sinh học cũng sẽ giảm theo. Khi đó, mức độ giảm chất lượng về dinh dưỡng và cảm quan của sản phẩm sẽ được hạn chế. Việc kéo dài thời gian bảo quản của sản phẩm thực phẩm có ý nghĩa như sau:

- Quá trình làm lạnh các nguyên liệu sản xuất (thịt tươi, cá tươi, các loại trái cây, rau quả...) sẽ giúp điều hòa quy trình sản xuất, giúp cho quy trình sản xuất được chủ động.
- Đối với các sản phẩm tươi sống hoặc đã qua chế biến, quá trình làm lạnh và bảo quản lạnh sẽ giúp kéo dài thời gian để phân phối sản phẩm đến người sử dụng, nâng cao hiệu quả kinh tế của quy trình sản xuất. Ngoài ra, quá trình làm lạnh còn giúp người tiêu dùng có thể sử dụng một số sản phẩm rau quả dạng fresh-cut, những sản phẩm dễ dàng bị hư hỏng sau khi thu hoạch và đạt được độ chín phù hợp với thị hiếu của người sử dụng.

Quá trình làm lạnh sẽ đạt được hiệu quả cao hơn khi nó được kết hợp với các giải pháp kỹ thuật khác như:

- Kiểm soát chất lượng của nguồn nguyên liệu: khi thu hoạch các loại nguyên liệu phục vụ cho công nghiệp thực phẩm, cần chú ý kiểm soát chủng loại nguyên liệu, độ chín của nguyên liệu, mức độ hư hỏng của nguyên liệu do tác động cơ học, mức độ nhiễm các tạp chất và vi sinh vật.
- Kiểm soát các điều kiện của quá trình bảo quản sản phẩm đã làm lạnh như nhiệt độ, độ ẩm không khí, thành phần môi trường không khí khi thực hiện quá trình bảo quản, điều kiện vệ sinh (đặc biệt là điều kiện vô trùng). Thông thường, quá trình bảo quản các sản phẩm đã làm lạnh thường được thực hiện ở điều kiện nhiệt độ bằng với nhiệt độ của sản phẩm sau khi đã làm lạnh. Việc áp dụng các biện pháp như bao gói bằng khí quyển hiệu chỉnh (Modified Atmosphere Packaging - MAP) hoặc bảo quản bằng không khí kiểm soát (Control Atmosphere Storage - CAS) sẽ góp phần kéo dài thời gian bảo quản sản phẩm.

Tuy nhiên, cần chú ý là việc áp dụng các giải pháp kỹ thuật trên sẽ làm tăng chi phí đầu tư cũng như chi phí cho quá trình vận hành, làm chi phí sản xuất sẽ tăng lên. Do đó, cần phải cân đối giữa hiệu quả kinh tế và chi phí đầu tư khi áp dụng các giải pháp trên.

Ngoài ra, một số loại trái cây nhiệt đới, cận nhiệt đới và ôn đới không thể kéo dài thời gian bảo quản bằng phương pháp làm lạnh vì quá trình làm lạnh ở điều kiện nhiệt độ từ 3°C đến 10°C so với điểm lạnh đông (freezing point) của trái cây sẽ tạo ra một số tổn thương lạnh, làm giảm chất lượng cảm quan của sản phẩm.

### **3- Các biến đổi chính của nguyên liệu**

- *Vật lý*: đối với các sản phẩm có chứa tinh bột đã qua quá trình chế biến, ví dụ như bánh mì, sandwich... trong quá trình làm lạnh sẽ bị thay đổi tính chất cơ lý do hiện tượng thoái hóa của tinh bột sau khi đã bị hồ hóa trong quá trình chế biến trước đó. Sự thoái hóa của tinh bột thường làm cho sản phẩm trở nên cứng và khô. Bên cạnh đó, nếu độ ẩm tương đối của không khí cao trong quá trình làm lạnh, có thể sẽ diễn ra quá trình hút ẩm làm thay đổi tính chất cơ lý của sản phẩm. Ngoài ra, một biến đổi vật lý khác cần chú ý là hiện tượng biến đổi màu sắc của sản phẩm đối với trường hợp làm lạnh và bảo quản lạnh các sản phẩm trái cây do các phản ứng nâu hóa do enzyme xúc tác.

Đối với các sản phẩm dạng lỏng, quá trình làm lạnh sẽ làm thay đổi độ nhớt. Trong quá trình làm lạnh và vận chuyển, cần chú ý đến biến đổi này vì sự thay đổi độ nhớt sẽ ảnh hưởng đến quá trình truyền nhiệt và quá trình vận chuyển bằng bơm.

- *Hóa lý*: đối với các sản phẩm có chứa béo, quá trình làm lạnh sẽ làm cho các lipid bị kết tinh và chuyển từ pha lỏng sang pha rắn. Nếu chất béo kết tinh ở nhiều dạng tinh thể có độ bền khác nhau, trong quá trình bảo quản có thể diễn ra hiện tượng các tinh thể chất béo ở dạng không bền sẽ chuyển sang trạng thái bền. Hiện tượng này có thể làm giảm chất lượng cảm quan của sản phẩm (ví dụ hiện tượng nở hoa chất béo trong quá trình làm lạnh chocolate).

- *Hóa học*: trong quá trình làm lạnh, tốc độ các biến đổi hóa học sẽ chậm dần. Tuy nhiên, hàm lượng một số vitamin trong nguyên liệu có thể bị giảm do bị oxy hóa. Mức độ giảm hàm lượng các vitamin này phụ thuộc vào nhiều yếu tố như tốc độ làm lạnh, mức độ tiếp xúc với oxy và các quá trình xử lý nhiệt trước đó.

Ngoài sự oxy hóa của một số các vitamin, trong quá trình làm lạnh và bảo quản lạnh, lipid cũng có thể bị oxy hóa. Quá trình oxy hóa các chất béo thường tạo ra các chất dễ bay hơi tạo mùi xấu cho sản phẩm. Đối với các sản phẩm thịt đã qua quá trình chế biến nhiệt thì trong quá trình bảo quản lạnh, sự oxy hóa lipid sẽ diễn ra nhanh hơn khi không có qua chế biến nhiệt.

- *Hóa sinh*: trong quá trình làm lạnh các loại sản phẩm tươi chưa qua chế biến như rau quả, hoạt tính enzyme giảm dần nhưng có thể chưa bị ức chế hoàn toàn, đặc biệt là các enzyme oxy hóa khử. Do đó, trong quá trình bảo quản, một số phản ứng hóa nâu do các enzyme oxy hóa khử xúc tác vẫn diễn ra, làm thay đổi màu sắc của sản phẩm, làm giảm giá trị cảm quan. Ngoài ra, enzyme lipase có trong nguyên liệu cũng có thể xúc tác phản ứng thủy phân lipid, thúc đẩy quá trình oxy hóa chất béo trong sản phẩm.

- *Sinh học*: trong quá trình làm lạnh, các biến đổi sinh học như sự trao đổi chất của tế bào, sự sinh trưởng của vi sinh vật sẽ giảm dần.

#### 4- Các yếu tố ảnh hưởng

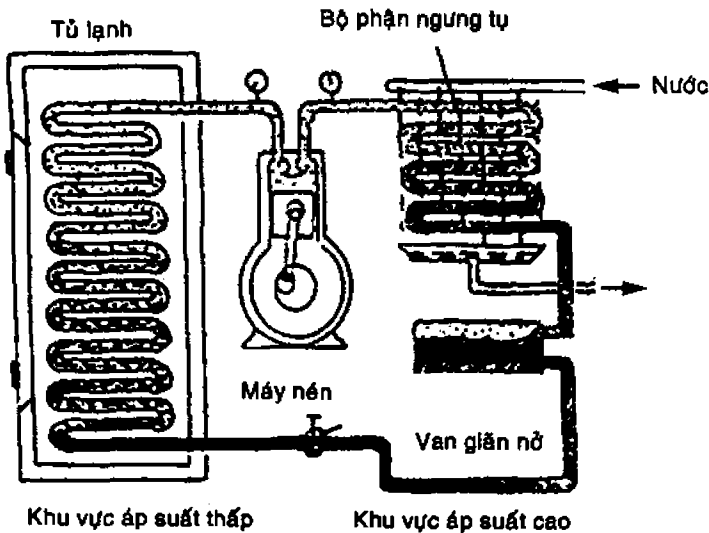
- *Bản chất của nguyên liệu*: thành phần hóa học và cấu trúc của nguyên liệu là yếu tố ảnh hưởng quyết định đến nhiệt dung riêng và tính chất dẫn nhiệt của nguyên liệu. Do đó, nó ảnh hưởng trực tiếp đến tốc độ làm lạnh và năng lượng tiêu hao cho quá trình làm lạnh. Nhiệt dung riêng càng lớn, năng lượng tiêu tốn cho quá trình làm lạnh càng nhiều. Độ dẫn nhiệt của nguyên liệu càng lớn, tốc độ quá trình làm lạnh càng nhanh. Đối với nguyên liệu làm lạnh có trạng thái lỏng, thành phần hóa học sẽ ảnh hưởng đến độ nhớt của nguyên liệu, do đó, ảnh hưởng đến mức độ đối lưu trong quá trình truyền nhiệt cũng như quá trình bơm vận chuyển. Cần chú ý, quá trình truyền nhiệt trong đa số các thực phẩm là quá trình truyền nhiệt không ổn định.

- *Kích thước và hình dạng của nguyên liệu*: trong quá trình làm lạnh, diện tích tiếp xúc với tác nhân lạnh ảnh hưởng đến tốc độ quá trình làm lạnh. Diện tích được quyết định bởi kích thước và hình dạng của nguyên liệu. Tỷ lệ diện tích bề mặt và thể tích của nguyên liệu càng lớn thì tốc độ quá trình làm lạnh càng nhanh. Độ dày của nguyên liệu càng thấp thì quá trình làm lạnh càng nhanh đạt yêu cầu.

- *Nhiệt độ ban đầu của nguyên liệu*: nhiệt độ ban đầu của nguyên liệu càng cao, năng lượng tiêu tốn cho quá trình làm lạnh càng nhiều.

### 5- Thiết bị

- *Tủ lạnh cơ (mechanical refrigerator)*: thiết bị này gồm có bốn thành phần chính: bộ phận bốc hơi, máy nén, bộ phận ngưng tụ và van giãn nở (H.2.1.20.1). Nguyên lý làm lạnh của thiết bị như sau: Môi chất lạnh sẽ chuyển động tuần hoàn qua bốn bộ phận nói trên của thiết bị và chuyển từ trạng thái lỏng sang trạng thái hơi rồi quay trở lại trạng thái lỏng. Đầu tiên, môi chất lạnh dạng lỏng sẽ chuyển qua dạng hơi dưới áp suất thấp trong bộ phận bốc hơi và làm giảm nhiệt độ chất làm lạnh. Sau đó, phần hơi môi chất lạnh sẽ đi đến máy nén để tăng áp suất rồi đến bộ phận ngưng tụ để chuyển qua dạng lỏng. Cuối cùng, môi chất lạnh sẽ đi qua van giãn nở để giảm áp và tiếp tục cho một chu kỳ mới.



Hình 2.1.20.1 Tủ lạnh cơ

Một số môi chất lạnh thường dùng trong công nghiệp thực phẩm là  $\text{CCl}_3\text{F}$ ,  $\text{CCl}_2\text{F}_2$ ,  $\text{CHCl}_2\text{F}$ ,  $\text{CHClF}_2$ ,  $\text{NH}_3$ ,  $\text{CO}_2$ ... Còn chất làm lạnh có thể là không khí, nước hoặc bề mặt kim loại. Tủ lạnh cơ có thể hoạt động theo phương pháp gián đoạn hoặc liên tục. Thiết bị này thường được dùng để làm lạnh các nguyên liệu dạng rắn.

- *Thiết bị trao đổi nhiệt dạng bản mỏng, ống lồng ống*: nguyên lý hoạt động của các thiết bị này đã được trình bày chi tiết trong phần thanh trùng và tiệt trùng (mục 2.1.17). Tác nhân làm lạnh có thể là nước lạnh, nước muối hoặc glycol. Các thiết bị này được sử dụng để làm lạnh nguyên liệu dạng dung dịch hoặc huyền phù.

- *Hệ thống lạnh đông (cryogenic systems)*: môi chất lạnh sử dụng trong hệ thống này có thể là carbon dioxide dạng rắn hoặc dạng lỏng, nitơ lỏng... Chúng sẽ hấp thu nhiệt, chuyển pha để làm lạnh thực phẩm. Thiết bị có thể hoạt động gián đoạn hoặc liên tục.

Bộ phận chính của thiết bị là thùng hình trụ nằm ngang và được đặt nghiêng một góc so với trục của thùng. Đường kính thùng dao động trong khoảng 80-120cm và chiều dài thân trụ từ 4-10m. Xung quanh thân thùng là lớp vật liệu bảo ôn để cách nhiệt. Còn phía bên trong thân thùng có gắn những tay gạt để đảo trộn nguyên liệu. Trong quá trình hoạt động, thùng sẽ xoay xung quanh trục. Khí nitơ lạnh và nguyên liệu sẽ được nạp vào bên trong thùng. Các tay gạt sẽ đưa nguyên liệu theo hướng từ dưới lên, sau đó nguyên liệu sẽ rơi xuống rồi lại được các tay gạt đưa lên phía trên... Thiết bị dạng này thường được dùng để làm lạnh thịt (đã cắt miếng) và một số loại rau. Năng suất hoạt động có thể lên đến 3t/h.

## 2.1.21 LẠNH ĐÔNG

### 1- Cơ sở khoa học

Lạnh đông là quá trình bảo quản thực phẩm bằng cách giảm nhiệt độ của sản phẩm xuống thấp hơn nhiệt độ mà tại đó, nước có trong sản phẩm sẽ kết tinh. Thông thường, khi giảm nhiệt độ của sản phẩm từ  $-10^{\circ}\text{C}$  đến  $-20^{\circ}\text{C}$ , những phản ứng ảnh hưởng xấu đến chất lượng sản phẩm sẽ bị đình chỉ hoặc diễn ra ở cường độ rất thấp. Tại nhiệt độ đó, hầu như tất cả vi sinh vật đều bị ức chế, không hoạt động nữa. Khi đó, chất lượng của sản phẩm sẽ được giữ ổn định. Có thể xem thời hạn sử dụng của sản phẩm (shelf-life) là một hàm số của nhiệt độ lạnh đông: nhiệt độ càng thấp, thời hạn sử dụng càng dài.

Hạn chế của phương pháp lạnh đông để bảo quản sản phẩm là cấu trúc của sản phẩm có thể bị thay đổi (do việc hình thành các tinh thể đá) và yêu cầu về năng lượng. Trong quá trình lạnh đông, các biến đổi về cấu trúc của sản phẩm bị gây ra bởi việc hình thành tinh

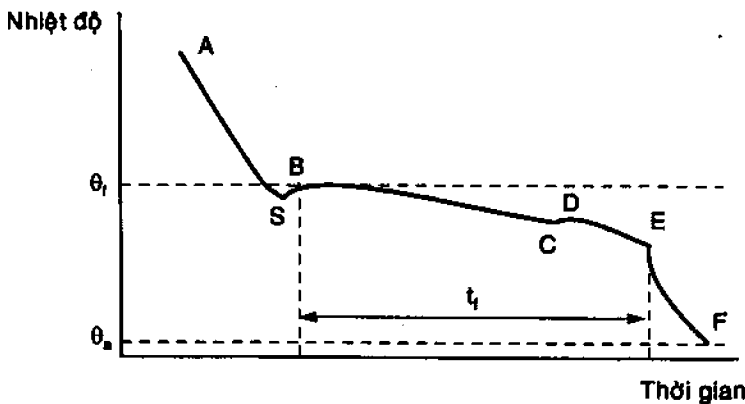
thể đá thường là các biến đổi không thuận nghịch. Vì vậy, sau khi thực hiện quá trình rã đông, cấu trúc của sản phẩm không trở lại như trước khi lạnh đông nữa.

Ngoài ra, quá trình lạnh đông cần phải được cung cấp nhiều năng lượng. Năng lượng này đáp ứng hai mục đích:

- Năng lượng cần thiết để thực hiện quá trình lạnh đông
- Năng lượng cần thiết để bảo quản sản phẩm lạnh đông, vì sản phẩm lạnh đông thường được bảo quản ở nhiệt độ thấp (thường xấp xỉ với nhiệt độ lạnh đông).

Vì vậy, khi thực hiện quá trình lạnh đông, cần tính toán đảm bảo sự cân bằng giữa việc kéo dài thời hạn sử dụng sản phẩm với yêu cầu về năng lượng và mức độ giảm chất lượng sản phẩm do các biến đổi sao cho hiệu quả kinh tế là cao nhất.

Trong quá trình lạnh đông, nhiệt độ tại tâm của nguyên liệu biến đổi như ở hình 2.1.21.1. Theo đó, quá trình lạnh đông có thể chia ra thành sáu giai đoạn.



**Hình 2.1.21.1** Giảm độ thời gian và nhiệt độ trong quá trình lạnh đông

- AS: nguyên liệu được làm lạnh xuống thấp hơn điểm lạnh đông  $\theta_f$ , thường thấp hơn  $0^\circ\text{C}$ . Tại điểm S, nước vẫn duy trì ở trạng thái lỏng. Hiện tượng này được gọi là hiện tượng “quá lạnh” (supercooling). Nhiệt độ tại điểm S có thể thấp hơn điểm lạnh đông đến  $10^\circ\text{C}$ .

- SB: nhiệt độ của nguyên liệu tăng nhanh đến điểm lạnh đông, các tinh thể đá bắt đầu hình thành và năng lượng được giải phóng.



- BC: trong giai đoạn này, điểm lạnh đông dần giảm xuống vì nồng độ chất khô trong phần chất lỏng chưa đông sẽ tăng dần. Do đó, nhiệt độ sẽ dần giảm xuống. Phần lớn các tinh thể đá được tạo thành trong giai đoạn này.

- CD: phần dung dịch (chất lỏng chưa đông) dần quá bão hòa và kết tinh. Nhiệt độ của thực phẩm sẽ dần tăng đến điểm eutectic.

- DE: quá trình kết tinh nước và các chất hòa tan tiếp tục diễn ra. Điểm E được xem là điểm kết thúc quá trình lạnh đông ( $t_f$ ), được xác định bởi tốc độ quá trình giải phóng nhiệt trong quá trình lạnh đông.

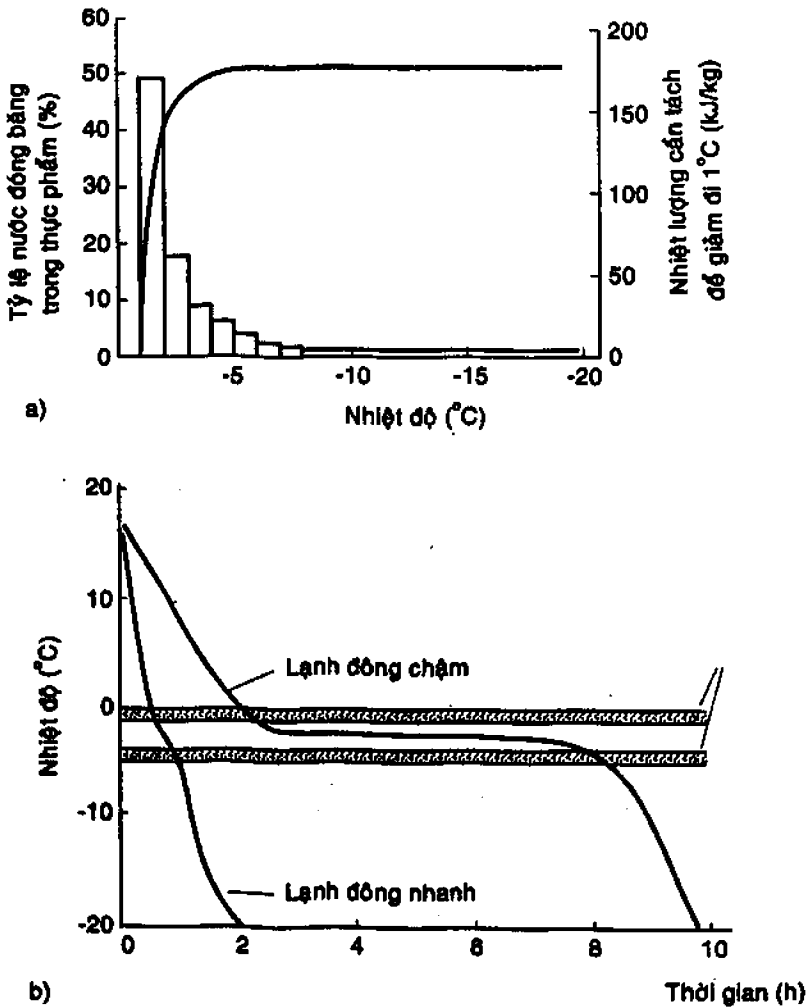
- EF: nhiệt độ của thực phẩm sẽ giảm đến nhiệt độ của thiết bị lạnh đông. Tỷ lệ nước không đông trong sản phẩm lạnh đông thương mại được xác định tại thời điểm này, phụ thuộc vào loại thực phẩm, thành phần thực phẩm và nhiệt độ lạnh đông của quá trình bảo quản. Ví dụ, khi bảo quản ở điều kiện lạnh đông  $-20^{\circ}\text{C}$ , lượng nước kết tinh trong thịt cừ, cá và albumin trứng tương ứng là 88%, 91% và 93%.

### ***Quá trình tạo thành tinh thể đá***

Theo giản đồ trên hình 2.1.21.1, điểm lạnh đông (freezing point) là nhiệt độ mà tại đó, các tinh thể đá được hình thành và cân bằng với môi trường nước xung quanh. Tuy nhiên, trước quá trình này, các mầm của tinh thể đá phải được tạo thành. Có hai loại mầm tinh thể là mầm đồng thể (homogenous nuclei) và mầm dị thể (heterogeneous nuclei). Mầm đồng thể được hình thành do sự sắp xếp có định hướng của các cấu tử nước và được bao quanh bởi môi trường nước. Mầm dị thể được tạo thành khi xung quanh mầm không phải là những cấu tử nước hoặc quá trình tạo mầm hình thành trên thành tế bào. Trong thực phẩm, đa số các mầm tinh thể là mầm dị thể và được hình thành chủ yếu trong giai đoạn "quá lạnh". Thời gian của giai đoạn "quá lạnh" dài hay ngắn phụ thuộc vào từng loại nguyên liệu và tốc độ làm lạnh (tốc độ mất nhiệt) của nguyên liệu.

Khi tốc độ lạnh đông càng nhanh, lượng mầm tinh thể tạo thành càng nhiều. Khi đó, số lượng các tinh thể tạo thành sẽ càng nhiều, kích thước của các tinh thể càng nhỏ. Tuy nhiên, cùng một tốc độ làm lạnh, kích thước của tinh thể đá lại phụ thuộc vào từng loại thực phẩm cũng như các quá trình xử lý trước khi lạnh đông.

Tốc độ làm lạnh của quá trình sẽ quyết định tốc độ tăng kích thước của các tinh thể đá. Theo hình 2.1.21.2, thời gian cần thiết để thực hiện hết giai đoạn tiêu chuẩn (critical zone) sẽ quyết định kích thước và số lượng của các tinh thể đá được hình thành. Ở giai đoạn cuối của quá trình lạnh đông, tốc độ quá trình chuyển khối của các cấu tử nước (từ môi trường xung quanh đến tinh thể để phát triển tinh thể) và các cấu tử chất hòa tan trong nước (từ bề mặt tinh thể ra môi trường xung quanh) sẽ ảnh hưởng đến tốc độ tăng kích thước của tinh thể do nồng độ của các cấu tử hòa tan trong nước sẽ tăng lên.



**Hình 2.1.21.2** Quá trình lạnh đông

a) Sự hình thành tinh thể đá ở những nhiệt độ khác nhau

b) Sự thay đổi nhiệt độ của thực phẩm trong giai đoạn "tiêu chuẩn"

## 2- Mục đích công nghệ và phạm vi thực hiện

- *Bảo quản*: khi hạ nhiệt độ xuống thấp, chất lượng của sản phẩm sẽ được duy trì trong một khoảng thời gian dài hơn.

- *Khai thác*: quá trình lạnh đông có thể được áp dụng để cô đặc bằng phương pháp kết tinh đối với các loại dịch trái cây. Khi nguyên liệu được lạnh đông, nước sẽ kết tinh và tách ra khỏi dung dịch. Khi đó, nồng độ chất khô của dung dịch sẽ tăng lên.

Quá trình lạnh đông thường được sử dụng trong chế biến thịt, thủy sản, sản xuất ice-cream và một số loại sản phẩm khác.

## 3- Các biến đổi của nguyên liệu

- *Sự thay đổi thể tích của nguyên liệu*: khi chuyển từ trạng thái lỏng sang trạng thái rắn, thể tích của nước có thể tăng lên 9% (xét trường hợp nước tinh khiết). Do đó, khi thực hiện quá trình lạnh đông, thể tích của khối nguyên liệu có thể tăng lên. Tuy nhiên, mức độ tăng thể tích của khối nguyên liệu phụ thuộc nhiều yếu tố khác nhau:

+ *Hàm lượng ẩm trong nguyên liệu*: hàm ẩm trong nguyên liệu càng cao, mức độ thay đổi thể tích càng lớn.

+ *Trật tự sắp xếp của các tế bào (trong nguyên liệu thực vật)*: Trong nguyên liệu thực vật, cấu trúc gian bào có thể chứa khí. Do đó, khi có hiện tượng tăng thể tích do việc tạo tinh thể đá thì phần thể tích tăng thêm này sẽ chiếm chỗ của các gian bào. Vì vậy, tổng thể tích của nguyên liệu có thể không tăng. Khi thực hiện quá trình lạnh đông dâu tây ở nhiệt độ  $-20^{\circ}\text{C}$ , quả dâu đã được chà có thể tích tăng 8,2%, trong khi đó, quả dâu nguyên chỉ tăng 3% thể tích. Hiện tượng này được giải thích là do khi quả dâu được đem chà thì cấu trúc gian bào đã bị phá vỡ.

+ *Nồng độ chất hòa tan có trong nguyên liệu*: hàm lượng chất hòa tan trong nước càng cao, mức độ tăng thể tích sẽ càng giảm.

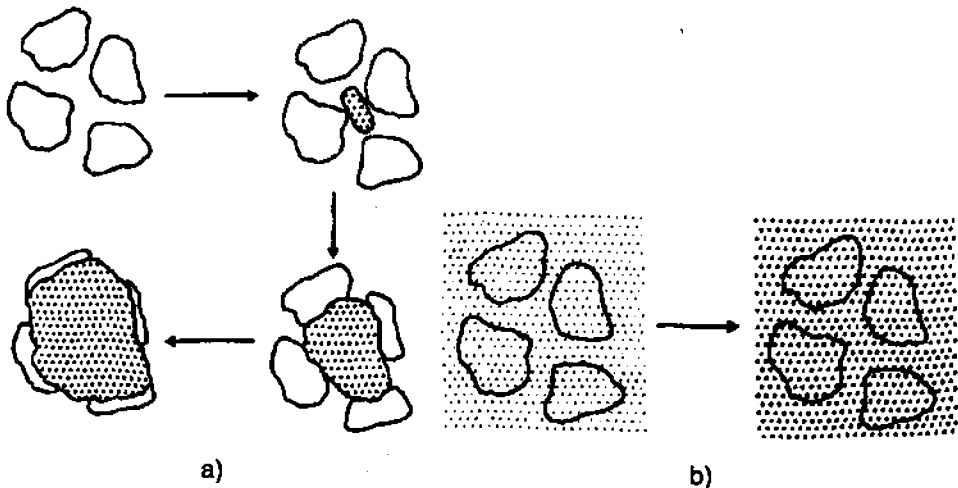
+ *Các thành phần tạo tinh thể khác*: trong quá trình lạnh đông, một số thành phần khác trong nguyên liệu có thể cũng kết tinh (chất béo, các chất hòa tan). Sự kết tinh của các chất này thường làm giảm thể tích của nguyên liệu. Do đó, mức độ giảm thể tích tổng sẽ phụ thuộc vào các biến đổi này.

- *Sự biến đổi cấu trúc*: trong quá trình lạnh đông, biến đổi quan trọng nhất là sự hình thành các tinh thể đá bên trong khối nguyên liệu dẫn đến sự thay đổi cấu trúc của nguyên liệu. Các loại nguyên liệu khác nhau thì mức độ biến đổi cấu trúc sẽ khác nhau. Các loại nguyên

liệu thịt động vật có cấu trúc dạng sợi linh động (protein), do đó, trong quá trình lạnh đông, các sợi này có xu hướng tách rời nhau chứ không bị phá vỡ. Trong khi đó, với các loại nguyên liệu thực vật, cấu trúc tế bào có thể bị phá vỡ do sự hình thành các tinh thể đá. Mức độ thay đổi cấu trúc của nguyên liệu phụ thuộc vào kích thước của các tinh thể đá tạo thành cũng như tốc độ của quá trình lạnh đông.

+ Sự tăng thể tích của nước khi kết tinh có thể tạo ra ứng suất tác động lên thành tế bào, phá vỡ cấu trúc thành tế bào.

+ Sự ảnh hưởng của tốc độ quá trình làm lạnh đông đến cấu trúc của nguyên liệu được thể hiện trên hình 2.1.21.3. Trong quá trình lạnh đông chậm, tinh thể đá phát triển ở các gian bào và làm biến dạng hoặc phá vỡ cấu trúc của các tế bào liền kề nhau. Áp suất hơi riêng phần trên bề mặt tinh thể thường thấp hơn trong tế bào, kết quả là nước từ bên trong tế bào có xu hướng khuếch tán đến các tinh thể. Tế bào sẽ dần mất nước và bị biến dạng do hiện tượng tăng nồng độ chất hòa tan trong nước và cấu trúc của tế bào bị biến dạng. Thường quá trình này sẽ làm giảm thể tích của tế bào. Khi thực hiện quá trình rã đông, tế bào sẽ không trương trở lại như trạng thái ban đầu, thực phẩm sẽ trở nên mềm hơn. Nếu quá trình làm lạnh đông càng nhanh, sự chênh lệch áp suất riêng phần của hơi nước sẽ càng nhỏ, cấu trúc của các tế bào bị phá hủy càng ít, cấu trúc của thực phẩm càng ít bị biến đổi. Tuy nhiên, một vài loại sản phẩm khi được làm lạnh đông nhanh lại bị vỡ cấu trúc mô.



**Hình 2.1.21.3** Ảnh hưởng của tốc độ lạnh đông đến cấu trúc mô thực vật

a) Lạnh đông chậm; b) Lạnh đông nhanh

#### 4- Các yếu tố ảnh hưởng

##### a) Bản chất của nguyên liệu

- *Kích thước và hình dạng*: trong quá trình lạnh đông nói riêng và trong các quá trình truyền nhiệt nói chung, hình dạng và kích thước của nguyên liệu là một trong những yếu tố quan trọng ảnh hưởng đến quá trình trao đổi nhiệt. Kích thước và hình dạng của nguyên liệu sẽ quyết định diện tích bề mặt truyền nhiệt. Diện tích bề mặt truyền nhiệt càng lớn, quá trình truyền nhiệt càng nhanh. Kích thước của nguyên liệu càng nhỏ, thời gian cần thiết để nhiệt độ tại tâm nguyên liệu đạt giá trị nhiệt độ mong muốn càng ngắn. Nguyên liệu có hình dạng càng cân đối, mức độ đồng đều về nhiệt trong một nguyên liệu càng cao.

- *Hàm ẩm*: như đã trình bày, hàm ẩm sẽ ảnh hưởng đến sự trương nở của sản phẩm lạnh đông, thời gian thực hiện quá trình lạnh đông và năng lượng cần thiết để thực hiện quá trình lạnh đông. Cùng một điều kiện nhiệt độ, hàm ẩm càng cao thì thời gian lạnh đông càng dài. Hàm ẩm càng cao, năng lượng tiêu tốn tính trên một đơn vị sản phẩm để thực hiện quá trình lạnh đông càng lớn.

- *Hàm lượng và thành phần các chất hòa tan trong nguyên liệu*: hàm lượng và thành phần các chất hòa tan có trong nguyên liệu sẽ ảnh hưởng đến điểm đông của dung dịch. Theo định luật Raul, nồng độ chất hòa tan trong nước càng cao thì nhiệt độ kết tinh nước trong dung dịch tương ứng sẽ giảm. Các hợp chất khác nhau sẽ làm giảm điểm kết tinh của nước trong dung dịch với mức độ khác nhau. Vì vậy, các loại nguyên liệu khác nhau thì điểm lạnh đông sẽ khác nhau vì hàm lượng và thành phần của các chất hòa tan trong nguyên liệu đó là khác nhau. Bảng 2.1.21.1 giới thiệu điểm lạnh đông của một số loại thực phẩm.

**Bảng 2.1.21.1** Hàm ẩm và điểm lạnh đông của một số loại thực phẩm

Thực phẩm	Hàm ẩm	Điểm lạnh đông (°C)
Rau	78 - 92	- 0,8 ÷ - 2,8
Trái cây	87 - 95	-0,9 ÷ - 2,7
Thịt	55 - 70	-1,7 ÷ -2,2
Cá	65 - 81	-0,6 ÷ - 2,0
Sữa	87	-0,5
Trứng	74	-0,5

- *Tính chất nhiệt của nguyên liệu:* trong quá trình lạnh đông, nhiệt dung riêng của nguyên liệu và độ dẫn nhiệt của nguyên liệu là hai yếu tố quyết định năng lượng cung cấp cho quá trình lạnh đông và tốc độ của quá trình lạnh đông. Nhiệt dung riêng càng cao, năng lượng tiêu tốn càng nhiều. Nguyên liệu dẫn nhiệt càng tốt, tốc độ quá trình lạnh đông càng nhanh, mức độ đồng đều trong nguyên liệu càng cao. Nhiệt dung riêng và độ dẫn nhiệt của nguyên liệu phụ thuộc vào thành phần hóa học và cấu trúc của nguyên liệu. Đối với một số loại thực phẩm đã được đóng gói thì cần chú ý thêm đến nhiệt dung riêng, độ dẫn nhiệt của bao bì.

### **b) Các thông số công nghệ**

- *Nhiệt độ:* nhiệt độ thực hiện quá trình lạnh đông càng thấp thì tốc độ quá trình lạnh đông càng nhanh. Tuy nhiên, cần chú ý nhiệt độ của quá trình càng thấp thì chi phí đầu tư thiết bị và chi phí vận hành sẽ tăng lên. Việc lựa chọn nhiệt độ để thực hiện quá trình lạnh đông hoàn toàn phụ thuộc vào từng đối tượng nguyên liệu cụ thể và theo từng phương pháp thực hiện quá trình lạnh đông.

- *Điều kiện đối lưu nhiệt:* sự truyền nhiệt đối lưu giữa bề mặt của nguyên liệu và môi trường làm lạnh càng cao thì tốc độ quá trình lạnh đông càng nhanh. Quá trình truyền nhiệt này được đặc trưng bằng hệ số truyền nhiệt đối lưu. Hệ số này phụ thuộc vào loại môi trường cũng như điều kiện thực hiện quá trình lạnh đông.

- *Thời gian:* thời gian thực hiện quá trình lạnh đông phụ thuộc vào bản chất của nguyên liệu, nhiệt độ thực hiện quá trình lạnh đông và phương pháp thực hiện quá trình lạnh đông. Việc tính toán thời gian thực hiện quá trình lạnh đông thường rất phức tạp vì:

- + Sự đa dạng về kích thước, hình dạng, cấu trúc và thành phần hóa học của thực phẩm.
- + Điểm đông đặc và tốc độ tạo tinh thể đá tại các vị trí khác nhau trong nguyên liệu thực phẩm thường khác nhau.
- + Khi nhiệt độ của nguyên liệu thay đổi, tỷ trọng của nguyên liệu, nhiệt dung riêng, độ dẫn nhiệt khả năng khuếch tán nhiệt sẽ thay đổi.

Hiện nay, có rất nhiều mô hình toán khác nhau để tính toán thời gian thực hiện quá trình lạnh đông. Tuy nhiên, trong thực tế, mô hình toán của Plank được sử dụng nhiều nhất. Để thực hiện tính toán theo mô hình này, cần các điều kiện giả định sau:

- + Tại điểm bắt đầu lạnh đông, quá trình lạnh đông diễn ra với toàn bộ nước trong nguyên liệu.
- + Quá trình truyền nhiệt được thực hiện ở điều kiện truyền nhiệt ổn định.
- + Hình dạng, kích thước và tỷ trọng của nguyên liệu không thay đổi trong quá trình lạnh đông.
- + Nhiệt dung riêng và độ dẫn nhiệt của nguyên liệu khi chưa lạnh đông và đã lạnh đông có thể phải khác nhau nhưng phải là hằng số.

Khi đó, thời gian lạnh đông được tính như sau:

$$t_r = \frac{\lambda \times \rho}{\theta_r - \theta_a} \left[ \frac{L}{6} \left( \frac{1}{h} + \frac{x}{k_1} \right) + \frac{L^2}{24k_2} \right]$$

trong đó:  $t_r$ (s) - thời gian lạnh đông

$L$ (m) - kích thước của khối nguyên liệu có dạng hình lập phương

$h$ ( $Wm^{-2}K^{-1}$ ) - hệ số truyền nhiệt bề mặt

$\theta_r$ (°C) - điểm lạnh đông

$\theta_a$ (°C) - nhiệt độ của môi trường làm lạnh

$\lambda$ (J/kg) - năng lượng giải phóng khi quá trình kết tinh diễn ra

$\rho$  ( $kg/m^3$ ) - khối lượng riêng của nguyên liệu

$x$ (m) - độ dày của bao gói

$k_1$ ( $Wm^{-1}K^{-1}$ ) - độ dẫn nhiệt của bao gói

$k_2$ ( $Wm^{-1}K^{-1}$ ) - độ dẫn nhiệt của môi trường lạnh đông

6 và 24 là các hệ số đặc trưng cho khoảng cách ngắn nhất giữa tâm và bề mặt của nguyên liệu. Các loại nguyên liệu có hình dạng khác thì các hệ số tương ứng này sẽ khác nhau: dạng thanh là 2 và 8, dạng hình trụ là 4 và 16, dạng cầu là 6 và 24.

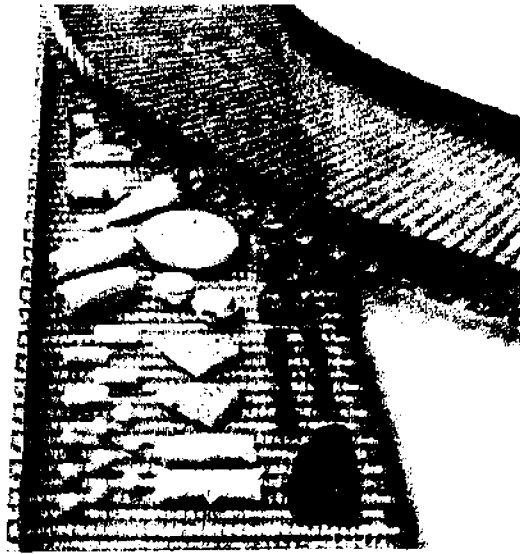
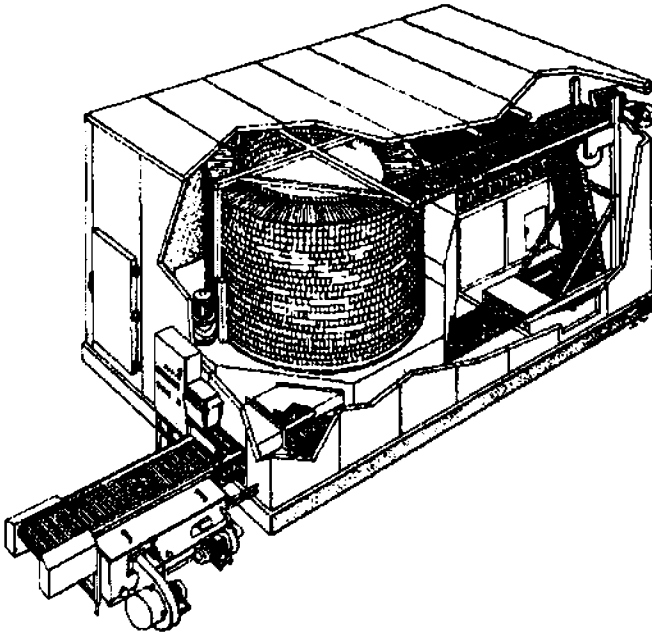
### 5- Phương pháp thực hiện và thiết bị

- *Tủ đông*: đây là phương pháp thực hiện quá trình lạnh đông trong điều kiện tĩnh (không khí tuần hoàn tự nhiên) ở điều kiện nhiệt độ từ  $-20^{\circ}\text{C}$  đến  $-30^{\circ}\text{C}$ . Phương pháp này thường thích hợp với quy mô sản xuất nhỏ hoặc dùng để bảo quản sản phẩm đã lạnh đông vì thời gian lạnh đông theo phương pháp này thường rất lâu (3-72 giờ) dẫn đến hiệu quả kinh tế thấp và dễ làm giảm chất lượng của sản phẩm. Ngoài ra, người ta thường thấy hiện tượng kết tinh đá trên bề mặt sản phẩm, thành và hệ thống ngưng tụ.

- *Lạnh đông gió*: trong thiết bị lạnh đông gió (blast freezer), không khí có nhiệt độ từ  $-30^{\circ}\text{C}$  đến  $-40^{\circ}\text{C}$  với tốc độ 1,5-6,0m/s. Với tốc độ khí cao, lớp biên bề mặt xung quanh thực phẩm sẽ giảm xuống, hệ số trao đổi nhiệt tăng lên. Trong thiết bị lạnh đông gió gián đoạn, nguyên liệu được treo trong các khay hoặc các phòng lạnh. Trong hệ thống lạnh đông gió liên tục, nguyên liệu được vận chuyển qua hầm làm lạnh bằng băng tải hoặc xe đẩy. Hầm có thể được thiết kế với nhiều đoạn băng tải khác nhau. Thực phẩm được rơi từ băng tải này xuống băng tải khác, hạn chế hiện tượng nguyên liệu dính chùm lại với nhau và có thể hiệu chỉnh độ dày của nguyên liệu ở các khu vực lạnh đông khác nhau. Khí lạnh có thể thổi vuông góc hoặc song song với dòng nguyên liệu. Thiết bị lạnh đông này có hiệu quả kinh tế cao, linh hoạt, có thể áp dụng cho các thực phẩm có hình dạng và kích thước khác nhau, năng suất cao, chi phí đầu tư thấp. Tuy nhiên, cần lưu ý là không khí lạnh sẽ có hàm ẩm cao (do ẩm bốc hơi từ nguyên liệu) sẽ gây hiện tượng đóng băng trong hệ thống trao đổi nhiệt và cần thực hiện quá trình xả băng định kỳ. Khi tuần hoàn với lưu lượng khí lớn, có thể gây hiện tượng mất ẩm (khoảng 5%), cháy lạnh và oxy hóa.

- *Thiết bị lạnh đông dạng băng tải*: cấu tạo gồm băng tải dạng cuộn xoắn. Nguyên liệu được băng tải này đưa đến buồng làm lạnh. Khí lạnh được thổi vào ngược chiều với dòng chuyển động của nguyên liệu, do đó, hạn chế được hiện tượng mất ẩm. Hệ thống này có ưu điểm là ít chiếm không gian nhà xưởng, năng suất cao, hệ thống tự động hoàn toàn trong lúc nhập và tháo liệu, chi phí vận hành thấp và có thể áp dụng được cho nhiều loại thực phẩm khác nhau (H.2.1.21.4).



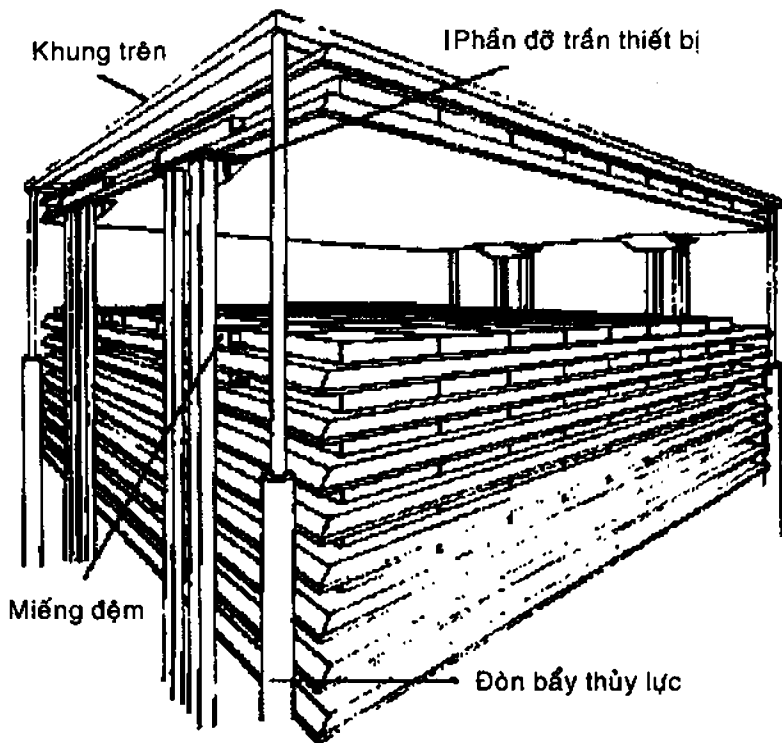


**Hình 2.1.21.4** Thiết bị lạnh đông dạng băng tải

- *Thiết bị lạnh đông tầng sôi*: là một dạng khác của thiết bị lạnh đông gió. Nguyên liệu được vận chuyển bằng các băng tải có các lỗ, không khí lạnh từ  $-25^{\circ}\text{C}$  đến  $-35^{\circ}\text{C}$  được thổi qua các băng tải này theo hướng từ dưới lên với tốc độ 2-6m/s để tạo trạng thái tầng sôi. Phương pháp này giúp cho hệ số truyền nhiệt cao, thời gian lạnh đông ngắn, năng suất cao, quá trình lạnh đông diễn ra đồng đều, ít tổn thất ẩm.

- *Thiết bị lạnh đông bằng chất lỏng lạnh*: theo đó, thực phẩm đã bao gói được đưa qua bể chứa tác nhân lạnh (glycol, nước muối, glycerol...). Trong suốt quá trình lạnh đông, tác nhân lạnh không có sự chuyển pha. Phương pháp này có tốc độ làm lạnh nhanh và chi phí đầu tư thấp, thường được áp dụng để lạnh đông nước ép cam đóng lon hoặc thịt gia cầm đã bao gói.

- *Thiết bị lạnh đông tiếp xúc (thiết bị lạnh đông dạng bản)*: trong thiết bị này, các bản có đáy rỗng, trong đó chứa chất tải lạnh, các bản này xếp chồng lên nhau. Trên bản, thực phẩm tương đối mỏng (ví dụ như cá fillet) được xếp thành một lớp giữa các bản với nhau và được ép nhẹ để các bản và nguyên liệu được tiếp xúc nhau với diện tích lớn nhất (H.2.1.21.5). Phương pháp này có ưu điểm là hiệu quả kinh tế cao, ít chiếm diện tích, chi phí vận hành thấp, ít tổn thất ẩm, tốc độ truyền nhiệt cao. Tuy nhiên, chi phí đầu tư thiết bị tương đối cao và không thích hợp với một số thực phẩm có hình dạng không phẳng và dày.



**Hình 2.1.21.5** Thiết bị lạnh đông dạng bản

## TÀI LIỆU THAM KHẢO

1. Akoh C.C., Min D.B., *Food lipids*, Marcel Dekker Inc., New York, 2002, 1005p.
2. Barbosa-Canovas G.V., Gould G.W., *Innovation in food processing*, Technomic Publishing Co. Inc., Lancaster, 2000, 259p.
3. Bockelmann B.V., Bockelmann I.V., *Long-life products: heat treated, aseptically packed: a guide to quality*, Falth and Hassler, Varnamo, 1998, 264p.
4. Brennan J.G., Butters J.R., Cowell N.D., *Food engineering operations*, 3<sup>rd</sup> edition, Elsevier Applied Science, London and New York, 1990, 700p.
5. Cardew P.T., Le M.S., *Membrane processes: a technology guide*, RSC Publishers, Cambridge, 1998, 331p.
6. Cauvain S., Young L., *Baking problems solved*, CRC Press, Boca Raton, 2001, 290p.
7. Cheryan M., *Ultrafiltration and microfiltration handbook*, Technomic Publishing Co. Inc., Lancaster, 1998, 526p.
8. Cheremisinoff N.P., *Liquid filtration*, Butterworth-Heinemann, Boston, 1998, 326p.
9. Fellows P.J., *Food processing technology: principles and practice*, 2<sup>nd</sup> edition, CRC Press, Boca Raton, 2000, 575p.
10. Friberg S.E., Larsson K., Sjoblom J., *Food emulsions*, 4<sup>th</sup> edition, Marcel Dekker Inc., New York, 2004, 640p.
11. Gould G.W., *New methods of food preservation*, Blackie academic & professional, Glasgow, 1995, 325p.
12. Hendrick M.E.G., Knorr D., *Ultra-high pressure treatment of foods*, Kluwer academic/ Plenum Publishers, New York, 2001, 339p.
13. Irudayaraj J., *Food processing operations modeling: design and analysis*, Marcel Dekker Inc., New York, 2002, 352p.
14. Karel M., Lund D.B., *Physical principles of food preservation*, Marcel Dekker Inc., New York, 2003, 618p.

15. Kilcast D., Subramaniam P., *The stability and shelf-life of food*, CRC Press, Boca Raton, 2000, 337p.
16. López-Gómez A., Barbosa-Canovas G.V., *Food plant design*, CRC Press, Boca Ration, 2005, 372p.
17. McClements D.J., *Food emulsions: principles, practices, and techniques*, CRC Press, Boca Raton, 2005, 603p.
18. Molins R.A., *Food irradiation: principles and applications*, Wiley Interscience, New York, 2001, 469p.
19. O'Brien R.D., *Fat and oil: Formulating and processing for application*, CRC Press, Boca Raton 2004, 574p.
20. Ohlsson T., Bengtsson N., *Minimal processing technologies in the food industry*, CRC Press, Boca Raton 2002, 294p.
21. Richardson P., *Thermal technologies in food processing*, CRC Press, Boca Raton 2001, 289p.
22. Schubert H., Regier M., *The microwave processing of foods*, CRC Press, Boca Raton, 2005, 335p.
23. Stringer M., Dennis C., *Chilled foods: a comprehensive guide*, Woodhead Publishing Limited, Boca Raton, 2000, 476p.
24. Steele R., *Understanding and measuring the shelf-life of food*, CRC Press, Boca Raton, 2004, 405p.
25. Welti-Chanes J., Velez-Ruiz, J.F., Barbosa-Canovas G.V., *Transport phenomena in food processing*, CRC Press, Boca Raton, 2003, 535p.
26. Mafart P., *Génie industriel alimentaire*, Tome 1: *Les procédés physiques de conservation*, Tec. & Doc. Lavoisier, Paris, 1991, 259p.
27. Vasseur J.P., *Ionisation des produits alimentaires*, Tec. & Doc. Lavoisier, Paris, 1991, 444p.

## 2.2 QUÁ TRÌNH HÓA HỌC

Quá trình hóa học là gì? Đó là những quá trình, trong đó xảy ra các phản ứng hóa học nhằm mục đích biến đổi nguyên liệu thành bán sản phẩm hoặc sản phẩm.

Trong sản xuất công nghiệp, để một phản ứng hóa học xảy ra nhanh và hoàn toàn, người ta cần phải sử dụng chất xúc tác. Trong ngành công nghiệp thực phẩm, các chất xúc tác có thể được chia thành hai nhóm là chất xúc tác enzyme và chất xúc tác phi enzyme.

Trong quyển sách này, khi trình bày về các quá trình hóa học, chúng tôi chỉ đề cập đến những trường hợp sử dụng chất xúc tác phi enzyme. Riêng trường hợp sử dụng những xúc tác enzyme sẽ được trình bày trong phần các quá trình hóa sinh.

### 2.2.1 THỦY PHÂN

#### 1- Cơ sở khoa học

Quá trình thủy phân là quá trình phân giải một hợp chất hóa học có phân tử lượng cao, với sự tham gia của nước để tạo ra những hợp chất hóa học mới có phân tử lượng thấp hơn.

Trong công nghiệp thực phẩm, để quá trình thủy phân xảy ra nhanh và hiệu suất thủy phân cao, các nhà sản xuất luôn sử dụng chất xúc tác. Những chất xúc tác phi enzyme phổ biến hiện nay gồm có:

#### **Acid vô cơ**

Acid orthophosphoric ( $H_3PO_4$ ) và acid clohydric (HCl) là hai chất xúc tác vô cơ thường được sử dụng nhất. Còn acid sulfuric ( $H_2SO_4$ ) và acid nitric ( $HNO_3$ ) là những chất oxy hóa mạnh nên không được sử dụng làm xúc tác trong công nghiệp thực phẩm. Các nguyên liệu động vật và thực vật được sử dụng trong chế biến thực phẩm thường chứa nhiều hợp chất hóa học khác nhau. Nếu sử dụng acid sulfuric hoặc acid nitric làm chất xúc tác thì dễ phát sinh ra nhiều phản ứng phụ và ảnh hưởng xấu đến chất lượng thực phẩm.

Cần lưu ý là các acid vô cơ trên thị trường hiện nay thường bị lẫn một số ion kim loại nặng và một số tạp chất hóa học độc hại cho sức khỏe người tiêu dùng. Khi sử dụng acid orthophosphoric hoặc acid

chlohydric, các nhà sản xuất cần phải chọn nguồn acid có độ tinh sạch đúng theo quy định. Trong quy trình sản xuất thực phẩm ở một số quốc gia, người ta nghiêm cấm sử dụng acid vô cơ làm chất xúc tác.

Dưới đây là một số thông tin về acid orthophosphoric và acid chlohydric.

- Acid orthophosphoric ở dạng tinh thể không màu, trong suốt, nóng chảy ở 42,4°C, nó dễ tan trong nước. Giá trị  $pK_1 = 2,12$ ;  $pK_2 = 7,21$  và  $pK_3 = 12,67$ . Trên thị trường hiện nay, acid orthophosphoric thường ở dạng lỏng, nồng độ acid là 85%.

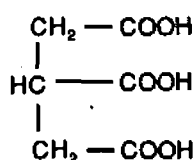
- Acid chlohydric có giá trị  $pK = 8,0$ . Dung dịch acid chlohydric 37% có tỷ trọng là 1,18g/cm<sup>3</sup>.

### Acid hữu cơ

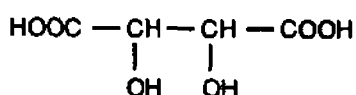
- Acid citric: có nhiều trong nhóm trái có múi, đặc biệt là trong trái chanh nên còn được gọi là acid chanh. Giá trị  $pK_1 = 3,09$ ;  $pK_2 = 4,74$ ;  $pK_3 = 5,41$ . Hiện nay, acid citric được sản xuất bằng phương pháp lên men, sử dụng loài nấm sợi *Aspergillus niger*. Trên thị trường, acid citric thường được bán ở dạng tinh thể.

- Acid tartaric: có nhiều trong trái nho. Các giá trị  $pK_1 = 2,98$  và  $pK_2 = 4,34$ . Hiện nay, người ta sản xuất acid tartaric chủ yếu bằng phương pháp trích ly, sử dụng nguyên liệu là bã nho từ quá trình lên men sản xuất rượu vang nho.

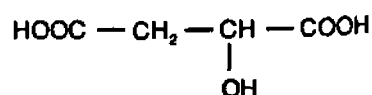
- Acid malic: có nhiều trong trái táo nên còn được gọi là acid táo. Các giá trị  $pK_1 = 3,40$  và  $pK_2 = 5,05$ . Acid malic được sản xuất bằng cả hai phương pháp: tổng hợp hóa học và lên men vi sinh vật.



Acid citric



Acid tartaric



Acid malic

### Hình 2.2.1.1 Công thức cấu tạo của một số acid hữu cơ

Nhìn chung các acid hữu cơ có cường lực xúc tác yếu hơn so với các acid vô cơ. Tuy nhiên, ưu điểm lớn khi sử dụng acid hữu cơ làm xúc tác là sản phẩm không bị lẫn kim loại nặng và một số chất độc

hại cho sức khỏe người tiêu dùng. Ngoài ra, khả năng gây ra những phản ứng phụ trong quá trình thủy phân sử dụng xúc tác acid hữu cơ thấp hơn nhiều so với xúc tác acid vô cơ.

## **2- Mục đích công nghệ và phạm vi thực hiện**

Trong công nghiệp thực phẩm, các quá trình thủy phân với xúc tác phi enzyme thường có hai mục đích công nghệ là chế biến và khai thác. Dưới đây là một số ví dụ:

### **- Chế biến**

Từ nguyên liệu ban đầu là tinh bột, quá trình thủy phân sẽ tạo ra nhiều loại sản phẩm khác nhau như đường nha, các loại maltodextrin... Trong quy trình sản xuất các sản phẩm nói trên, quá trình thủy phân đều có mục đích chế biến: chuyển hóa nguyên liệu thành sản phẩm. Chất xúc tác thường dùng là acid chlohydric.

Từ những nguyên liệu có chứa protein như bã đậu nành, bã đậu phộng, quá trình thủy phân sẽ tạo ra sản phẩm nước tương. Xúc tác sử dụng có thể là acid chlohydric.

Từ đường saccharose, người ta thực hiện quá trình thủy phân tạo ra sản phẩm là syrup đường nghịch đảo. Đường nghịch đảo là hỗn hợp glucose và fructose với tỷ lệ mol là 1:1. Việc chế biến saccharose thành syrup đường nghịch đảo có nhiều ưu điểm: tăng độ ngọt, tăng hàm lượng chất khô, ổn định chất lượng syrup do ngăn ngừa hiện tượng tái kết tinh đường và tăng cường khả năng ức chế hệ vi sinh vật có trong syrup. Để thực hiện quá trình thủy phân saccharose, các nhà sản xuất có thể sử dụng acid vô cơ (acid ortho phosphoric) hoặc acid hữu cơ (acid citric, acid tartaric, acid malic...).

### **- Khai thác**

Trong công nghệ vi sinh, người ta thường sử dụng những nguyên liệu có chứa đường như tinh bột và cellulose. Khi đó, quá trình thủy phân cơ chất tinh bột hoặc cellulose thành các đường lên men như glucose, maltose... sẽ có mục đích công nghệ là khai thác. Chất xúc tác sử dụng có thể là acid chlohydric. Tiếp theo quá trình thủy phân, người ta sẽ bổ sung thêm một số cơ chất khác vào dịch thủy phân rồi cấy giống vi sinh vật để thực hiện quá trình lên men tạo ra các sản phẩm trao đổi chất từ vi sinh vật.

Trong những năm 1970 - 1980, các nhà sản xuất thực phẩm thường dùng những chất xúc tác phi enzyme để thực hiện quá trình thủy phân. Nhược điểm lớn nhất của việc sử dụng các chất xúc tác phi enzyme là nhiệt độ xúc tác cao gây tổn kém chi phí năng lượng, khả năng xúc tác không đặc hiệu nên dễ sinh ra các phản ứng phụ, ảnh hưởng xấu đến năng suất và chất lượng của sản phẩm thủy phân. Ngoài ra, khi sử dụng xúc tác acid vô cơ dễ gây ăn mòn thiết bị, ảnh hưởng xấu đến vấn đề vệ sinh an toàn thực phẩm, ảnh hưởng đến vấn đề an toàn lao động cho công nhân trong phân xưởng sản xuất và gây ô nhiễm môi trường. Ở các nước công nghiệp phát triển, người ta không còn sử dụng xúc tác acid trong quá trình thủy phân. Tại Việt Nam, nhiều nhà máy sản xuất thực phẩm đã chuyển sang sử dụng xúc tác enzyme trong các quá trình thủy phân.

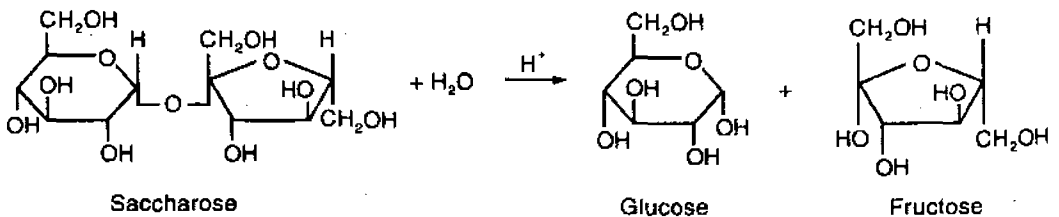
### 3- Các biến đổi của nguyên liệu

#### - Hóa học

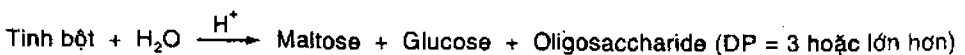
#### Phản ứng thủy phân

Trong quá trình thủy phân, phản ứng thủy phân là phản ứng chính nhằm mục đích biến đổi nguyên liệu thành sản phẩm. Chúng ta sẽ xét một số ví dụ.

#### + Thủy phân saccharose trong sản xuất đường nghịch đảo:



#### + Thủy phân tinh bột trong sản xuất đường nha:



Trong quá trình thủy phân tinh bột sản xuất đường nha, maltose là sản phẩm chính trong dịch thủy phân. Ngoài ra, người ta còn tìm thấy một ít đường glucose và các oligosaccharide khác như maltotriose (DP3), maltotetraose (DP4), maltopentaose (DP5)...



Mức độ thủy phân tinh bột thường được đánh giá qua chỉ số DE (dextrose equivalence) của dịch thủy phân. Chỉ số DE là số gam đường khử (tính theo dextrose) có trong 100g chất khô của dịch thủy phân. Theo lý thuyết, chỉ số DE dao động trong khoảng 0 - 100. Tinh bột trước khi thủy phân có chỉ số DE xấp xỉ bằng 0. Đường nha có chỉ số DE là 40 - 44.

+ Thủy phân protein bã đậu nành trong sản xuất nước tương:



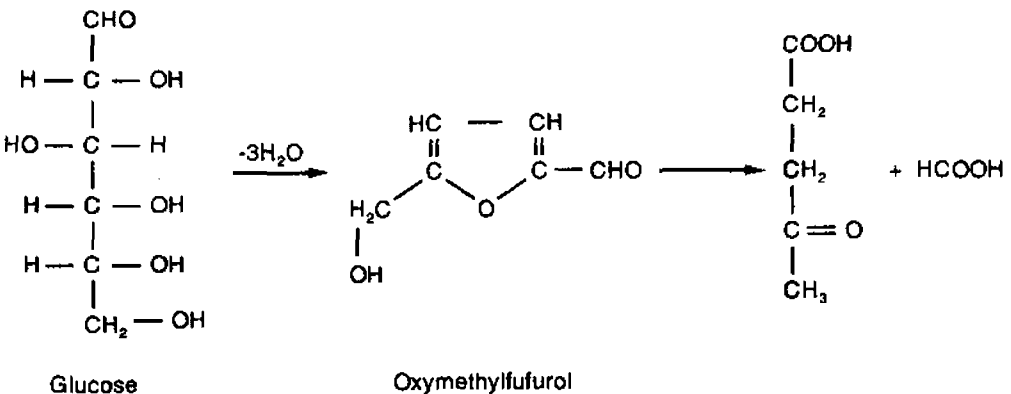
Tương tự như trong quá trình thủy phân tinh bột, sản phẩm của quá trình thủy phân protein bã đậu nành gồm nhiều chất khác nhau: các loại acid amin, peptide, polypeptide có phân tử lượng khác nhau...

*Các phản ứng khác*

Những nguyên liệu động, thực vật được sử dụng trong quá trình thủy phân thường chứa nhiều hợp chất hóa học khác nhau. Như chúng tôi đã nói ở phần trên, do các xúc tác phi enzyme không có tính đặc hiệu cao nên nhiều phản ứng phụ có thể xảy ra trong quá trình thủy phân.

+ Xét quá trình thủy phân tinh bột trong sản xuất đường nha:

Trong trường hợp dùng xúc tác acid chlohydric và thủy phân ở nhiệt độ và áp suất cao, đường glucose có thể bị phân hủy và tạo ra rất nhiều sản phẩm khác nhau như oxymethylfufurol, acid formic... Những phản ứng này làm giảm hàm lượng đường tổng trong dịch thủy phân.

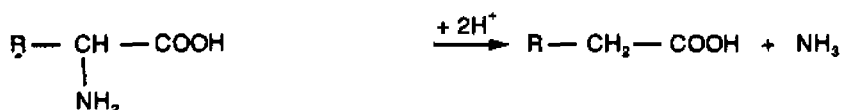
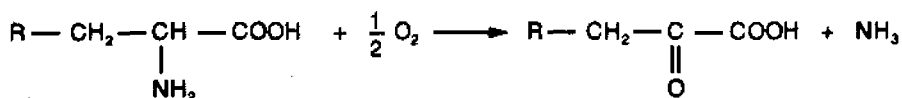


Nếu nhiệt độ thủy phân lên đến 150-160°C thì đường sẽ bị caramel hóa và làm cho sản phẩm bị sậm màu.

Khi sử dụng nguyên liệu là ngũ cốc, khoai lang hay khoai tây để sản xuất đường nha, đường khử maltose hoặc glucose sẽ tham gia phản ứng Maillard với các acid amin có trong nguyên liệu. Hiện tượng này cũng làm giảm hàm lượng đường và làm cho sản phẩm bị sậm màu. Ngoài ra, các thành phần khác trong nguyên liệu như vitamin, polyphenol sẽ bị oxy hóa, phân hủy... Kết quả sẽ làm xuất hiện rất nhiều hợp chất hóa học mới trong dung dịch thủy phân.

*+ Xét quá trình thủy phân protein bã đậu nành trong sản xuất nước tương*

Khi thủy phân ở nhiệt độ và áp suất cao, một số acid amin bị phân hủy bởi phản ứng desamin hóa, decarboxyl hóa... Những phản ứng này làm giảm hàm lượng acid amin trong nước tương thành phẩm.

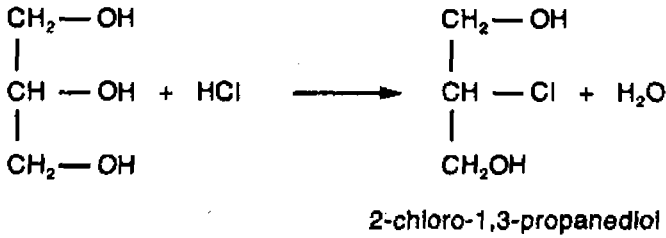
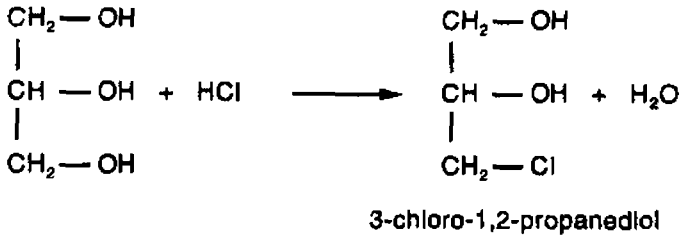


Những acid amin dễ bị phân hủy khi thủy phân protein với xúc tác acid là tryptophane, cystein, serine, threonine... (Gratreva và cộng sự, 1992).

Trong bã đậu nành có chứa một hàm lượng đường khử. Phản ứng Maillard sẽ xảy ra trong quá trình thủy phân protein bã đậu nành và tạo nên các melanoidine. Trong sản xuất nước tương, phản ứng Maillard ảnh hưởng "có lợi" đến màu sắc sản phẩm.

Những hợp chất béo trong bã đậu nành như triglyceride có thể bị thủy phân tạo thành các sản phẩm diglyceride, monoglyceride, glycerol và các acid béo.

Các acid béo có thể bị oxy hóa và tạo ra các peroxide. Riêng glycerol sẽ phản ứng với xúc tác acid chlorhydric và tạo ra những dẫn xuất chứa chlore của glycerol. Những hợp chất này nếu tích lũy với hàm lượng cao trong cơ thể người sẽ gây ra ung thư.



Tóm lại, trong quá trình thủy phân, bên cạnh phản ứng thủy phân còn xảy ra nhiều phản ứng phụ khác. Trong dịch thủy phân thường chứa nhiều loại sản phẩm phụ. Một số sản phẩm phụ có thể tạo nên những ảnh hưởng có lợi cho chất lượng sản phẩm. Ngược lại, một số sản phẩm phụ khác có thể ảnh hưởng xấu đến chất lượng sản phẩm và gây độc hại cho sức khỏe người tiêu dùng. Trong sản xuất công nghiệp, việc điều khiển những phản ứng phụ nói trên rất khó khăn và trong nhiều trường hợp là không thể thực hiện được. Nguyên nhân chính là do nguyên liệu thủy phân có chứa nhiều chất hóa học khác nhau và các chất xúc tác phi enzyme không có tính xúc tác đặc hiệu cao.

- *Vật lý*: trong quá trình thủy phân, một số tính chất vật lý của mẫu thủy phân sẽ bị thay đổi, ví dụ như nhiệt độ, thể tích, tỷ trọng...

- *Hóa lý*: một số biến đổi về pha có thể xảy ra trong quá trình thủy phân. Ví dụ như trong quá trình thủy phân tinh bột sản xuất đường nha, khi cho tinh bột vào nước sẽ tạo nên huyền phù tinh bột. Khi quá trình thủy phân kết thúc, chúng ta sẽ thu được syrup ở dạng lỏng.

- *Sinh học và hóa sinh*: các quá trình thủy phân sử dụng xúc tác phi enzyme thường xảy ra ở nhiệt độ cao nên các enzyme và vi sinh vật trong nguyên liệu sẽ bị ức chế hoặc tiêu diệt. Do đó, những biến đổi sinh học và hóa sinh là không đáng kể.

#### 4- Các yếu tố ảnh hưởng

##### - Nồng độ chất tham gia phản ứng thủy phân

Theo lý thuyết, trong cùng một điều kiện thủy phân, nếu nồng độ chất tham gia phản ứng càng thấp thì hiệu suất thủy phân sẽ gia tăng hoặc thời gian thủy phân sẽ giảm xuống (hiệu suất thủy phân là tỷ lệ hàm lượng cơ chất đã được thủy phân so với hàm lượng cơ chất ban đầu). Tuy nhiên, nồng độ sản phẩm thu được trong dịch thủy phân sẽ thấp. Ngoài ra, nếu chúng ta thực hiện quá trình thủy phân với nồng độ cơ chất thấp thì sẽ làm giảm năng suất hoạt động của thiết bị thủy phân, đồng thời gia tăng chi phí năng lượng cho quá trình sản xuất.

Các nhà sản xuất cần xác định nồng độ cơ chất tối ưu trong mẫu thủy phân bằng phương pháp thực nghiệm. Ví dụ như trong quá trình thủy phân tinh bột sản xuất đường nha, nồng độ tinh bột ban đầu được hiệu chỉnh về khoảng giá trị 40-43% w/w.

##### - Bản chất của chất xúc tác và hàm lượng sử dụng

Các acid vô cơ thường có cường lực xúc tác cao hơn acid hữu cơ. Khi chọn xúc tác là acid vô cơ thì phản ứng thủy phân diễn ra nhanh, hiệu suất thủy phân tăng nhưng hàm lượng sản phẩm phụ cũng tăng theo và ảnh hưởng xấu đến chất lượng sản phẩm. Ngược lại, khi chọn xúc tác là các acid hữu cơ, phản ứng thủy phân sẽ diễn ra chậm hơn nhưng ít xuất hiện các phản ứng phụ. Tùy thuộc vào bản chất của nguyên liệu thủy phân, yêu cầu của sản phẩm sau thủy phân mà chúng ta sẽ lựa chọn xúc tác thích hợp. Ví dụ như khi thủy phân đường saccharose để sản xuất đường nghịch đảo, người ta chọn những chất xúc tác như acid citric, acid tartaric, acid malic hay acid orthophosphoric. Ngược lại, để thủy phân tinh bột trong sản xuất đường nha, người ta chọn xúc tác là acid chlohydric.

Hàm lượng chất xúc tác sử dụng cũng là một thông số công nghệ quan trọng trong quá trình thủy phân. Việc tăng hàm lượng chất xúc tác có thể thúc đẩy phản ứng thủy phân diễn ra nhanh hơn, tuy nhiên sẽ làm tăng chi phí hóa chất. Trong trường hợp sử dụng xúc tác mạnh như acid chlohydric, việc tăng lượng chất xúc tác có thể làm tăng hàm lượng sản phẩm phụ tạo thành trong dịch thủy phân. Do đó, các nhà sản xuất cần xác định hàm lượng xúc tác tối ưu bằng phương pháp thực nghiệm. Ví dụ như trong quá trình thủy phân saccharose để sản xuất đường nghịch đảo, hàm lượng acid citric cần sử dụng là 750g/100kg saccharose.

### - Nhiệt độ

Khi tăng nhiệt độ, tốc độ của các phản ứng hóa học sẽ tăng theo. Tuy nhiên, việc tăng nhiệt độ phản ứng sẽ làm tăng chi phí năng lượng sản xuất. Ngoài ra, nếu nhiệt độ tăng quá cao có thể làm cho sản phẩm thủy phân bị phân hủy và tạo điều kiện xảy ra nhiều phản ứng phụ trong dịch thủy phân. Giá trị nhiệt độ tối ưu của quá trình thủy phân cũng cần được xác định bằng phương pháp thực nghiệm. Ví dụ như trong quá trình thủy phân tinh bột để sản xuất đường nha, nếu sử dụng xúc tác acid chlohydric, nhiệt độ thủy phân thường là 140-143°C.

### - Thời gian

Thông thường, nếu thời gian phản ứng càng dài thì hàm lượng sản phẩm tạo thành sẽ càng tăng. Tuy nhiên, nếu thời gian phản ứng quá dài thì hàm lượng sản phẩm sẽ tăng thêm không đáng kể. Việc kéo dài thời gian phản ứng sẽ làm tăng chi phí năng lượng đồng thời làm giảm năng suất hoạt động của bình phản ứng. Ngoài ra, chúng ta cần chú ý đến một số sản phẩm thủy phân không bền vững vì chúng có thể bị phân hủy trong quá trình phản ứng. Mặt khác, việc kéo dài thời gian phản ứng có thể làm tăng hàm lượng các sản phẩm phụ trong dịch thủy phân. Việc lựa chọn thời gian thủy phân cũng được xác định bằng phương pháp thực nghiệm.

Người ta thường biểu diễn quá trình thủy phân bằng đồ thị: sự thay đổi nồng độ cơ chất (S) hoặc nồng độ sản phẩm (P) theo thời gian. Khi đó vận tốc phản ứng V (giá trị tức thời) được tính theo công thức:

$$V = -\frac{dS}{dt} = \frac{dP}{dt}$$

Nếu phản ứng thủy phân là phản ứng bậc 1 thì vận tốc phản ứng cũng có thể được tính bởi công thức:

$$V = K.S$$

S - nồng độ cơ chất tham gia phản ứng

K - hằng số tốc độ phản ứng

Chúng ta sẽ thiết lập biểu thức biểu diễn mối quan hệ định lượng giữa thời gian phản ứng và hiệu suất thủy phân trong trường hợp thủy phân đường saccharose (phản ứng bậc 1).

Giả sử tại thời điểm ban đầu  $t = 0$ , nồng độ saccharose trong dung dịch phản ứng là  $S_0$  mol/lít, nồng độ sản phẩm (tính theo glucose) là 0 mol/lít. Sau thời gian  $t$ , giả sử có  $S_t$  mol/lít saccharose tham gia phản ứng. Khi đó, nồng độ sản phẩm glucose thu được sẽ là  $S_t$  mol/lít và lượng saccharose còn lại trong dung dịch sẽ là  $(S_0 - S_t)$  mol/lít. Ta có:

$$K(S_0 - S_t) = \frac{dS}{dt}$$

$$\text{Suy ra: } \int_0^t K dt = \int_0^{S_t} \frac{dS}{S_0 - S_t}$$

$$\Leftrightarrow Kt = 2,303 \lg \frac{S_0}{S_0 - S_t}$$

$$\Leftrightarrow K = \frac{2,303}{t} \lg \frac{S_0}{S_0 - S_t}$$

Giá trị hằng số tốc độ phản ứng  $K$  có thể xác định được bằng phương pháp thực nghiệm. Khi đã biết được giá trị  $K$ , chúng ta sẽ tính được giá trị  $S_t$  rồi suy ra hiệu suất phản ứng thủy phân tương ứng với những khoảng thời gian  $t$  thông qua biểu thức sau đây:

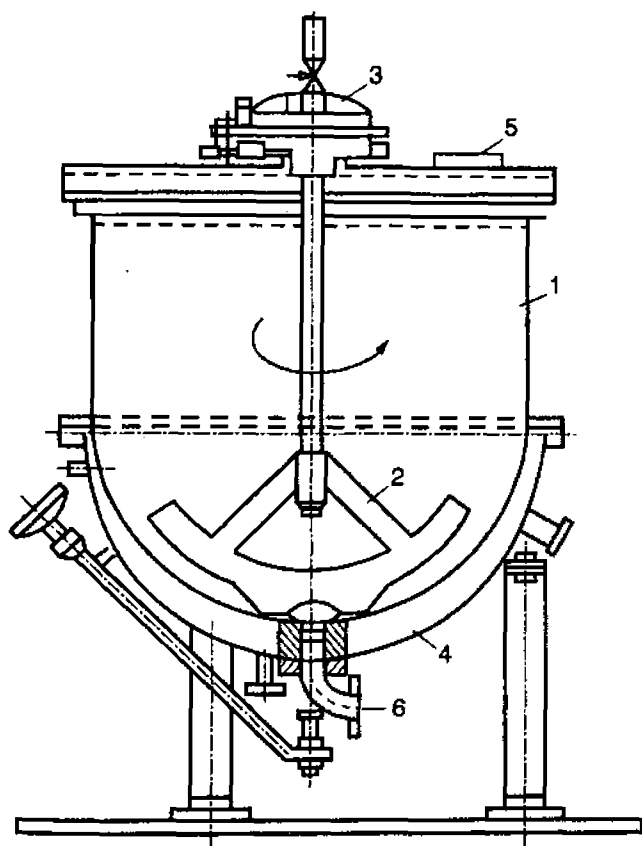
$$t = \frac{2,303}{K} \lg \frac{S_0}{S_0 - S_t}$$

### 5- Thiết bị

Hiện nay, những quá trình thủy phân sử dụng xúc tác phi enzyme trong công nghiệp thực phẩm thường được thực hiện theo phương pháp gián đoạn. Thiết bị phản ứng có thể được chia thành hai nhóm: hoạt động ở áp suất thường và hoạt động ở áp suất cao.

#### a) Thiết bị thủy phân hoạt động ở áp suất thường

Thiết bị này được sử dụng trong sản xuất đường nghịch đảo. Thiết bị được làm bằng thép rỉ, có dạng hình trụ đứng, đáy cầu. Bên ngoài phần đáy của thiết bị có vỏ áo để gia nhiệt. Bên trong thiết bị có cánh khuấy. Motor làm quay cánh khuấy được đặt phía trên đỉnh thiết bị. Sản phẩm được tháo ra khỏi thiết bị qua cửa đáy. Cơ chất được cho vào thiết bị qua cửa đỉnh. Người ta có thể đặt cảm biến nhiệt và pH bên trong thiết bị để theo dõi nhiệt độ và pH trong suốt quá trình thủy phân.



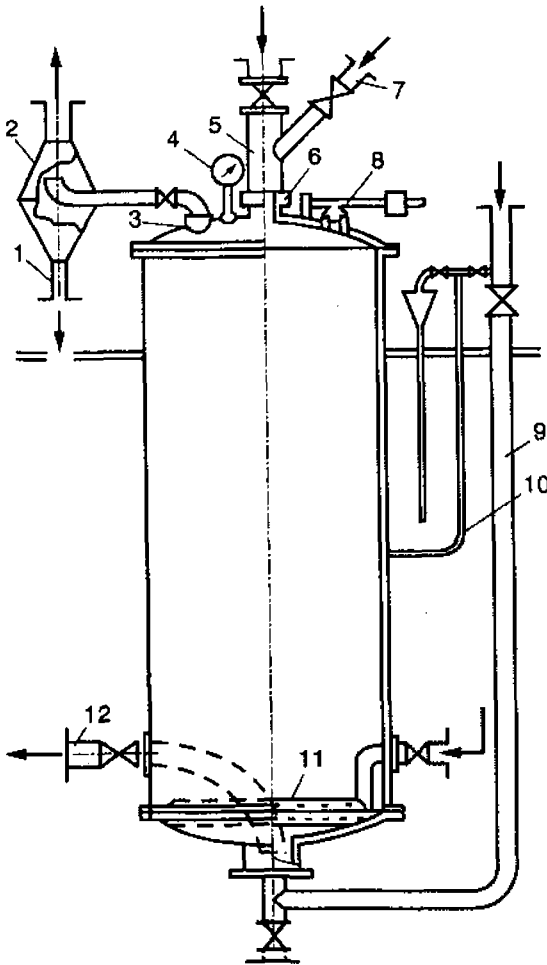
- 1- thân thiết bị
- 2- cánh khuấy
- 3- động cơ
- 4- vỏ áo gia nhiệt
- 5- cửa nạp nguyên liệu
- 6- cửa tháo syrup

**Hình 2.2.1.2** Thiết bị thủy phân ở áp suất thường

**b) Thiết bị thủy phân hoạt động ở áp suất cao**

Những thiết bị thủy phân hoạt động ở áp suất cao được sử dụng trong quá trình thủy phân tinh bột, cellulose hoặc protein. Hình 2.2.1.3 giới thiệu một thiết bị thủy phân tinh bột được sử dụng trong sản xuất đường nha.

Thiết bị được làm bằng thép không gỉ và có dạng hình trụ đứng. Bên trong thiết bị có ống phân phối hơi (11) nằm gần mặt đáy. Cửa (5) và (7) được dùng để nạp tinh bột và acid vào bên trong thiết bị, còn nước được châm vào thiết bị theo cửa đáy. Riêng cửa (3) được dùng để xả hơi để làm giảm bớt áp suất trong thiết bị sau quá trình thủy phân. Người ta sẽ sử dụng áp suất sẵn có trong thiết bị sau quá trình thủy phân để tháo dịch thủy phân ra khỏi thiết bị qua cửa (12). Phần dịch thủy phân cuối cùng còn sót trong thiết bị sẽ được tháo ra ngoài nhờ hơi thổi vào thiết bị qua ống dẫn (9) thông qua cửa đáy.



- 1- cửa thu hồi sản phẩm khí xả áp sau quá trình thủy phân
- 2- lưới chặn để hạn chế tổn thất chất khô khi xả áp
- 3- cửa thoát hơi khí xả áp
- 4- áp kế
- 5- cửa nạp tinh bột
- 6- đỉnh thiết bị
- 7- cửa châm chất xúc tác;
- 8- van an toàn
- 9- ống dẫn hơi vào thiết bị
- 10- cửa lấy mẫu
- 11- ống phân phối hơi trong thiết bị
- 12- cửa tháo sản phẩm

**Hình 2.2.1.3** Thiết bị thủy phân hoạt động ở áp suất cao

Hiện nay, hầu hết các nhà máy lớn ở nước ta đã thay thế quá trình thủy phân sử dụng xúc tác phi enzyme bằng quá trình thủy phân với xúc tác enzyme. Xu hướng thay thế này là tất yếu do các chất xúc tác sinh học có nhiều ưu điểm vượt trội hơn hẳn các chất xúc tác phi enzyme.

## 2.2.2 TRUNG HÒA VÀ KIỀM HÓA

### 1- Cơ sở khoa học

**Trung hòa (neutralization):** trong công nghiệp thực phẩm, quá trình trung hòa thường được sử dụng để loại bỏ các acid có trong bán thành phẩm. Bản chất của quá trình trung hòa là thực hiện phản ứng giữa acid và base. Đây là một phản ứng rất phổ biến trong hóa học.



Thông thường, người ta sử dụng NaOH là tác nhân để trung hòa các acid vô cơ hoặc hữu cơ. Trong một số trường hợp, các nhà sản xuất có thể thay thế kiềm bằng muối  $\text{Na}_2\text{CO}_3$ . Tuy nhiên, quá trình tách acid vô cơ HCl bằng muối  $\text{Na}_2\text{CO}_3$  vẫn được gọi là trung hòa. Theo lý thuyết thì động học của quá trình trung hòa sẽ tuân thủ theo những quy luật về động học phản ứng hóa học.

**Kiểm hóa (alkalization):** trong công nghiệp thực phẩm, kiểm hóa là quá trình sử dụng hóa chất để làm gia tăng giá trị pH của bán thành phẩm, từ đó thúc đẩy một số biến đổi có lợi xảy ra và hoàn thiện chất lượng sản phẩm. Các tác nhân kiểm hóa có thể là NaOH, KOH,  $\text{Na}_2\text{CO}_3$ ,  $\text{K}_2\text{CO}_3$ ,  $\text{NaHCO}_3$ ,  $\text{KHCO}_3$ ,  $\text{Ca}(\text{OH})_2$ ...

Như vậy, để thực hiện phản ứng trung hòa acid hoặc kiểm hóa, các nhà sản xuất phải sử dụng các hợp chất vô cơ nói trên. Những hợp chất này không phải là những thành phần dinh dưỡng trong thực phẩm. Ngoài ra, trong quy trình sản xuất các hợp chất vô cơ ở quy mô công nghiệp, sản phẩm có thể bị lẫn một số chất hóa học độc hại khác như các kim loại nặng. Do đó, các nhà sản xuất phải chú ý đến độ tinh sạch của các hợp chất vô cơ trước khi sử dụng chúng như là những chất hỗ trợ kỹ thuật trong công nghiệp thực phẩm.

Xu hướng chung hiện nay là hạn chế việc sử dụng hóa chất, đặc biệt là các hợp chất vô cơ trong công nghiệp thực phẩm. Chỉ trong những trường hợp thật cần thiết và không thể tìm được một giải pháp công nghệ nào khác để thay thế thì người ta mới thực hiện quá trình trung hòa acid hoặc kiểm hóa bằng những hợp chất vô cơ nói trên.

## 2- Mục đích công nghệ và phạm vi thực hiện

**Trung hòa:** quá trình trung hòa có mục đích là hoàn thiện sản phẩm.

- Trong quy trình sản xuất dầu tinh luyện, dầu thô thường bị lẫn các acid béo tự do. Chúng rất dễ bị oxy hóa, làm giảm đi giá trị dinh dưỡng và cảm quan của dầu thành phẩm. Quá trình trung hòa sẽ giúp chúng ta loại bỏ được các acid béo tự do, từ đó cải thiện chỉ số acid và peroxide của dầu, đồng thời giúp cho việc bảo quản sản phẩm sẽ dễ dàng hơn. Để trung hòa các acid béo tự do trong dầu thô, người ta thường dùng dung dịch NaOH.

- Trong quy trình sản xuất đường nha từ tinh bột hoặc sản xuất nước tương từ bã đậu nành bằng phương pháp sử dụng xúc tác acid

chlohydric, hàm lượng chất xúc tác trong các bán thành phẩm sau quá trình thủy phân là rất cao. Sự có mặt của HCl trong sản phẩm sẽ gây ảnh hưởng xấu đến vấn đề vệ sinh an toàn thực phẩm cho người tiêu dùng. Khi đó người ta sẽ thực hiện phản ứng chuyển hóa acid vô cơ HCl sang dạng muối NaCl nhằm giảm bớt đi mức độ độc hại của sản phẩm. Ngoài ra, trong quá trình xử lý, sự thay đổi pH của dịch thủy phân sẽ tạo điều kiện gây đông tụ một số hợp chất keo có nguồn gốc từ nguyên liệu, từ đó làm giảm hàm lượng tạp chất trong đường nha hoặc cải thiện độ bền keo cho sản phẩm nước tương. Hóa chất phổ biến được dùng trong sản xuất đường nha và nước tương là  $\text{Na}_2\text{CO}_3$ .

**Kiểm hóa:** trong công nghiệp thực phẩm, quá trình kiểm hóa được dùng trong quy trình chế biến hạt ca cao. Mục đích của quá trình này là hoàn thiện một số chỉ tiêu cảm quan như màu sắc và mùi của bột ca cao thương phẩm. Để kiểm hóa ca cao, người ta thường sử dụng  $\text{K}_2\text{CO}_3$  hoặc  $\text{Na}_2\text{CO}_3$ .

### 3- Các biến đổi của nguyên liệu

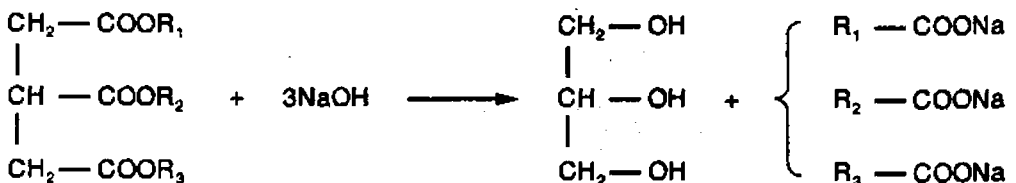
Mục đích chính của quá trình trung hòa và kiểm hóa là thực hiện một số phản ứng hóa học trong nguyên liệu hoặc bán thành phẩm. Do đó, các biến đổi vật lý, hóa sinh và sinh học là không quan trọng. Trong phần tiếp theo, chúng tôi sẽ giới thiệu một số biến đổi quan trọng về mặt hóa học và hóa lý.

#### - Hóa học

+ Trong tinh luyện dầu thô, các acid béo tự do sẽ phản ứng với NaOH để tạo nên xà phòng.



Khi thực hiện quá trình trung hòa, có thể xảy ra những phản ứng phụ khác, ví dụ như phản ứng saponin hóa (*saponification*) giữa triglyceride và NaOH sẽ tạo nên xà phòng và glycerol.



Phản ứng trên làm giảm hàm lượng triglyceride trong sản phẩm, do đó làm tăng độ tổn thất dầu trong quy trình sản xuất. Để hạn chế những phản ứng phụ bất lợi như trên, các nhà sản xuất cần tối ưu hóa hàm lượng NaOH cần sử dụng và các thông số công nghệ của quá trình trung hòa.

+ Trong sản xuất đường nha và nước tương bằng phương pháp sử dụng acid chlorhydric, acid này sẽ phản ứng với  $\text{Na}_2\text{CO}_3$  theo sơ đồ sau:



+ Trong sản xuất bột ca cao, quá trình kiềm hóa sẽ làm xảy ra nhiều phản ứng hóa học bên trong nguyên liệu. Những phản ứng quan trọng là phản ứng trung hòa các acid hữu cơ làm giảm độ chua, phản ứng Maillard và phản ứng ngưng tụ polyphenol làm tăng cường độ màu của bột ca cao thương phẩm.

#### - Hóa lý

+ Khi trung hòa các acid béo tự do trong dầu thô bằng NaOH, sản phẩm xà phòng sẽ xuất hiện và hấp phụ một phần dầu trong xà phòng. Sự hấp phụ này sẽ làm tăng tỷ lệ tổn thất dầu trong quy trình sản xuất. Ngoài ra, trong môi trường kiềm, một số phosphatide và gum sẽ hydrate hóa và đông tụ.

+ Trong sản xuất đường nha và nước tương, người ta thường dùng  $\text{Na}_2\text{CO}_3$  để tách HCl ra khỏi bán thành phẩm. Khi đó sẽ thấy xuất hiện nhiều bọt khí trong dịch thủy phân. Đó là khí  $\text{CO}_2$  - sản phẩm của phản ứng giữa acid và muối. Những bọt khí này có tác dụng đảo trộn hỗn hợp phản ứng, giúp cho phản ứng xảy ra nhanh hơn trong bình phản ứng.

Khi sản xuất đường nha từ tinh bột, dịch thủy phân sẽ bị lẫn một số tạp chất như protein, polypeptide, các chất màu... Trong quá trình trung hòa, giá trị pH thay đổi làm đông tụ một số chất keo. Ví dụ như khi sử dụng nguyên liệu là tinh bột bắp, dịch thủy phân sẽ bị lẫn zein. Điểm đẳng điện của protein này là 6,2. Thực tế cho thấy trong quá trình trung hòa thì zein bị đông tụ và được loại ra khỏi sản phẩm trong quá trình lọc tiếp theo.

Tương tự, trong sản xuất nước tương, quá trình trung hòa có thể loại bớt một số protein hòa tan có phân tử lượng lớn ra khỏi dịch thủy phân do hiện tượng đông tụ.

Nhìn chung, sự đông tụ các hợp chất keo nói trên sẽ ảnh hưởng có lợi cho chất lượng sản phẩm.

+ Trong quá trình kiềm hóa ca cao, nhiệt độ cao sẽ làm mất đi một số chất dễ bay hơi có sẵn trong nguyên liệu trước khi kiềm hóa (ví dụ như acid acetic) hoặc một số chất vừa được hình thành trong quá trình kiềm hóa (chất mùi). Việc loại bỏ được một phần acid acetic sẽ ảnh hưởng có lợi cho chất lượng bột ca cao thương phẩm. Tuy nhiên, các nhà sản xuất cần lưu ý hạn chế sự tổn thất một số cấu tử hương được sinh ra trong quá trình kiềm hóa.

#### 4- Các yếu tố ảnh hưởng

Tất cả các quá trình hóa học đều bị ảnh hưởng bởi các yếu tố như hàm lượng chất tham gia phản ứng, nhiệt độ, thời gian, mức độ khuấy trộn hỗn hợp trong bình phản ứng...

- *Hàm lượng hóa chất sử dụng*: cần được xác định bằng phương pháp thực nghiệm sao cho vừa đủ tham gia phản ứng. Lượng hóa chất quá ít hoặc quá nhiều đều ảnh hưởng xấu đến chất lượng sản phẩm.

Ví dụ như khi trung hòa các acid béo tự do trong dầu thô, nếu lượng NaOH quá thấp thì phản ứng không xảy ra triệt để. Kết quả là hàm lượng acid béo trong dầu vẫn còn, chỉ số acid của dầu thành phẩm sẽ cao. Ngược lại, nếu lượng NaOH quá cao thì dễ xảy ra phản ứng phụ saponin hóa, từ đó làm giảm hiệu suất thu hồi dầu thành phẩm. Trong sản xuất công nghiệp, người ta dựa vào chỉ số acid của dầu thô để tính toán lượng NaOH cần sử dụng trong quá trình trung hòa acid béo tự do có trong dầu.

Trong quá trình kiềm hóa ca cao, hàm lượng  $K_2CO_3$  sử dụng sẽ ảnh hưởng đến giá trị pH của bột ca cao thương phẩm, đồng thời tác động mạnh mẽ đến màu sắc của sản phẩm. Hàm lượng  $K_2CO_3$  sử dụng càng nhiều thì bột ca cao sẽ có màu càng sậm. Do đó, tùy theo yêu cầu về chất lượng sản phẩm mà các nhà sản xuất sẽ tối ưu hóa hàm lượng  $K_2CO_3$  cần dùng.

- *Nhiệt độ*: khi tăng nhiệt độ thì tốc độ các phản ứng hóa học sẽ diễn ra nhanh hơn, từ đó rút ngắn được thời gian thực hiện quá trình. Tuy nhiên cần lưu ý là các phản ứng phụ cũng sẽ xảy ra dễ dàng hơn khi nhiệt độ tăng. Các nhà sản xuất cần tối ưu hóa nhiệt độ phản ứng tùy theo từng đối tượng nguyên liệu sử dụng. Ví dụ như khi thực

hiện phản ứng giữa acid chlohydric và muối carbonate natri trong sản xuất đường nha, người ta sử dụng nhiệt độ dao động trong khoảng 95-96°C. Nhiệt độ trung hòa acid béo tự do trong dầu thường là 68-75°C. Còn khi kiểm hóa ca cao mảnh đã tách vỏ, nhiệt độ xử lý nằm trong khoảng 80-85°C.

- *Thời gian*: theo lý thuyết, khi kéo dài thời gian phản ứng thì hàm lượng các sản phẩm tạo thành sẽ gia tăng. Tuy nhiên, chúng ta cần lưu ý đến mức độ tăng nói trên để lựa chọn thời gian thích hợp cho phản ứng. Trong điều kiện thực tế, hiệu suất các phản ứng hóa học không thể đạt được 100%, tức là không thể chuyển hóa toàn bộ lượng cơ chất ban đầu có trong nguyên liệu. Nếu thời gian quá dài thì hiệu suất chuyển hóa sẽ tăng rất chậm. Các nhà sản xuất cần xác định thời gian thích hợp cho quá trình phản ứng. Ví dụ như khi kiểm hóa hạt ca cao đã tách vỏ, thời gian tối ưu để thực hiện quá trình xấp xỉ 1 giờ.

- *Mức độ khuấy trộn*: sự khuấy trộn hỗn hợp trong bình phản ứng sẽ giúp cho phản ứng xảy ra nhanh hơn và triệt để hơn. Tùy theo từng trường hợp cụ thể mà các nhà sản xuất có thể sử dụng những phương pháp khuấy trộn khác nhau, ví dụ như dùng cánh khuấy hoặc sục khí vào trong bình phản ứng...

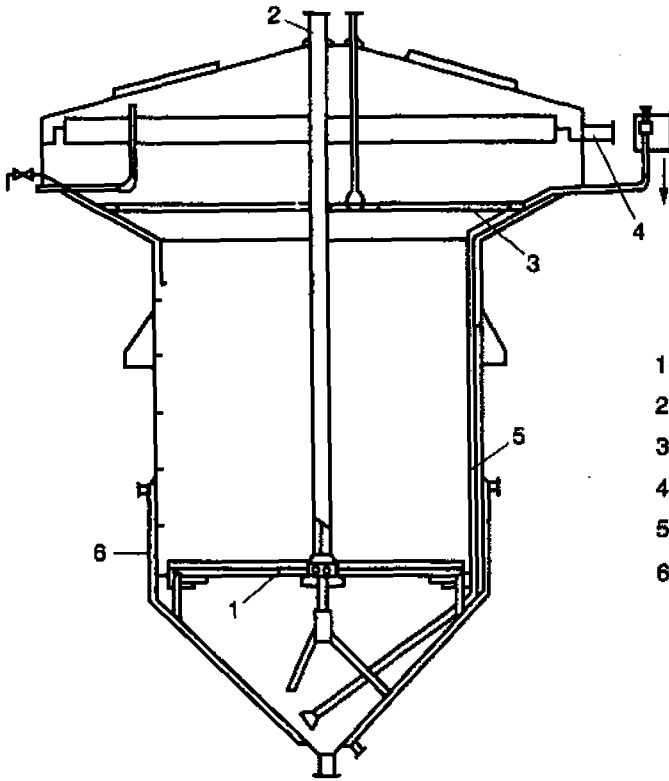
## 5- Thiết bị

Các thiết bị trung hòa hoặc kiểm hóa thường có dạng hình trụ đứng và được làm bằng thép không rỉ. Trong phần tiếp theo, chúng tôi sẽ giới thiệu một số thiết bị trung hòa được sử dụng trong công nghiệp thực phẩm.

### ***Thiết bị trung hòa acid béo trong quy trình tinh luyện dầu***

Hiện nay có nhiều kiểu thiết bị để trung hòa acid béo trong dầu thô. Hình 2.2.2.1 giới thiệu một kiểu thiết bị hình trụ đứng, đáy côn. Phần bên dưới thân thiết bị có một lớp vỏ áo để gia nhiệt: Đầu tiên, người ta sẽ bơm dung dịch NaOH vào bên trong thiết bị. Nồng độ dung dịch kiềm dao động trong khoảng 8 - 15g/lít. Dầu thô cần trung hòa sẽ được bơm vào thiết bị theo cửa đáy và dâng lên đến mặt đáy (1). Do cấu tạo của mặt đáy có nhiều lỗ nhỏ nên khi dầu đi qua mặt đáy này sẽ tạo nên những hạt dầu hình cầu với đường kính xấp xỉ 2mm. Những giọt dầu này sẽ được phân tán trong pha liên tục là dung dịch kiềm và chúng tiếp tục dâng lên trong thiết bị theo phương

thẳng đứng do tỷ trọng của dầu nhỏ hơn tỷ trọng dung dịch NaOH. Cuối cùng, dầu sẽ nổi lên bề mặt hỗn hợp trong thiết bị rồi theo cửa (4) để thoát ra ngoài. Nhiệt độ của hỗn hợp trong quá trình xử lý dao động trong khoảng 68-75°C.



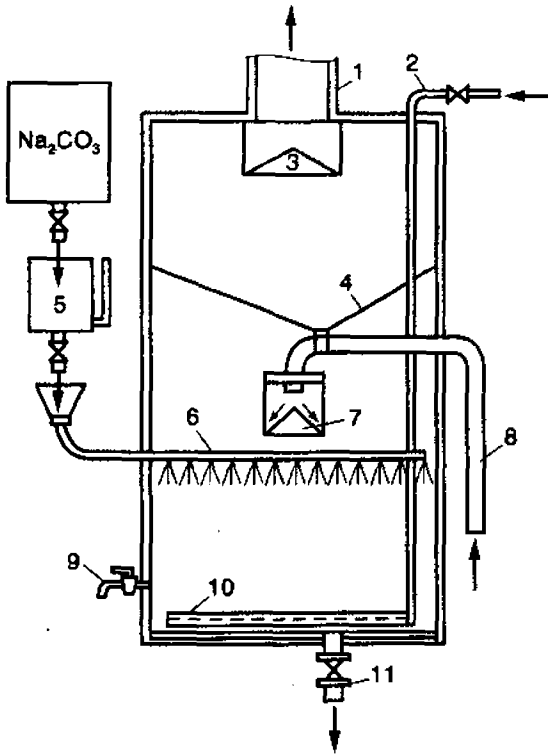
- 1- mặt đáy được đục lỗ
- 2- ống trung tâm
- 3- máng phân phối dung dịch kiềm
- 4- ống tháo sản phẩm
- 5- hệ thống siphon
- 6- vỏ áo để điều nhiệt

**Hình 2.2.2.1** Thiết bị trung hòa acid béo tự do trong sản xuất dầu tinh luyện

### **Thiết bị phản ứng giữa HCl và $\text{Na}_2\text{CO}_3$ trong sản xuất đường nha**

Nguyên tắc hoạt động của thiết bị như sau: Từ bình phản ứng thủy phân, dịch đường sẽ được đưa vào thiết bị xử lý theo ống dẫn (8). Dịch đường sẽ chảy theo bề mặt hình nón của bộ phận (7) để rơi xuống phía đáy của thiết bị. Nhiệt độ dịch đường khi đó xấp xỉ 98-100°C. Sau đó, dung dịch  $\text{Na}_2\text{CO}_3$  với nồng độ 18-20% sẽ được định lượng trong bộ phận (5) rồi đi vào thiết bị theo ống phân phối (6). Người ta sẽ thổi không khí theo ống dẫn (2) đi qua bộ phận sục khí (10) để đảo trộn hỗn hợp trong bình phản ứng. Một phần hơi sẽ thoát

ra khỏi thiết bị qua cửa (1) tại đỉnh. Trong dòng hơi thoát sẽ có lẫn một ít chất khô, tấm chắn (3) sẽ hạn chế một phần sự tổn thất chất khô theo dòng hơi thoát. Khi kết thúc quá trình, sản phẩm sẽ được tháo ra ngoài qua cửa (11).



- 1- cửa thoát hơi
- 2- ống dẫn không khí vào thiết bị để khuấy trộn hỗn hợp trong bình phản ứng
- 3- cửa chắn để thu hồi chất khô bị lẫn trong dòng khí thoát
- 4- thanh đờ
- 5- bình đựng dung dịch  $\text{Na}_2\text{CO}_3$
- 6- bộ phận phân phối  $\text{Na}_2\text{CO}_3$  trong thiết bị
- 7- bộ phận hình nón để tạo hướng dòng chảy cho dung dịch thủy phân xuống đáy thiết bị
- 8- ống dẫn dung dịch thủy phân vào thiết bị
- 9- van lấy mẫu
- 10- ống sục không khí
- 11- cửa tháo sản phẩm đã trung hòa

Hình 2.2.2.2 Thiết bị trung hòa trong sản xuất đường nha

## TÀI LIỆU THAM KHẢO

1. Dumitriu S., *Polysaccharides: Structural diversity and functional versatility*, Marcel Dekker Inc., New York, 2005, 1121p.
2. Nauman E.B., *Chemical reactor design, optimization and scale up*, Mc Graw Hill, 2002, New York, 599p.
3. Winkler M.A., *Chemical engineering problems in biotechnology*, Elsevier Applied Science, London and New York, 1990, 369p.
4. Грачева И.М., Иванова Л.А., Кантере В.М., *Технология микробных белковых препаратов, аминокислот и биоэнергии*, Колос, Москва, 1992, 383стр.

## 2.3 QUÁ TRÌNH HÓA LÝ

### 2.3.1 TRÍCH LY

#### 1- Cơ sở khoa học

Trích ly là quá trình hòa tan chọn lọc một hay nhiều cấu tử có trong mẫu nguyên liệu bằng cách cho nguyên liệu tiếp xúc với dung môi. Động lực của quá trình trích ly là sự chênh lệch nồng độ của cấu tử ở trong nguyên liệu và ở trong dung môi. Đây là một quá trình truyền khối.

Trong quá trình trích ly, dung môi thường ở dạng pha lỏng, còn mẫu nguyên liệu có thể ở dạng pha rắn hoặc pha lỏng. Nếu mẫu nguyên liệu ở dạng pha rắn, quá trình được gọi là trích ly rắn - lỏng (*solid - liquid extraction*). Còn nếu mẫu nguyên liệu ở dạng lỏng thì đây là quá trình trích ly lỏng - lỏng (*liquid - liquid extraction*). Trong công nghiệp thực phẩm, các nguyên liệu cần trích ly thường tồn tại ở dạng pha rắn. Do đó, trong quyển sách này, chúng tôi chỉ đề cập đến quá trình trích ly rắn - lỏng.

#### *Dung môi*

Chọn dung môi là một vấn đề rất quan trọng để thực hiện quá trình trích ly. Người ta thường dựa vào những tiêu chí sau đây để chọn dung môi.

- Dung môi có khả năng hòa tan chọn lọc, tức cấu tử cần thu nhận trong mẫu nguyên liệu có độ hòa tan cao trong dung môi. Ngược lại, các cấu tử khác có trong mẫu nguyên liệu cần trích ly thì không hòa tan được trong dung môi hoặc có độ hòa tan kém.

- Dung môi phải trơ với các cấu tử có trong dịch trích.

- Dung môi không gây hiện tượng ăn mòn thiết bị, khó cháy và không độc đối với người sử dụng.

- Dung môi có giá thành thấp, dễ tìm; các nhà sản xuất có thể thu hồi dung môi sau quá trình trích ly để tái sử dụng.

Những dung môi phổ biến hiện nay trong công nghiệp thực phẩm bao gồm nước, một số loại dung môi hữu cơ và CO<sub>2</sub> ở trạng thái siêu tới hạn.



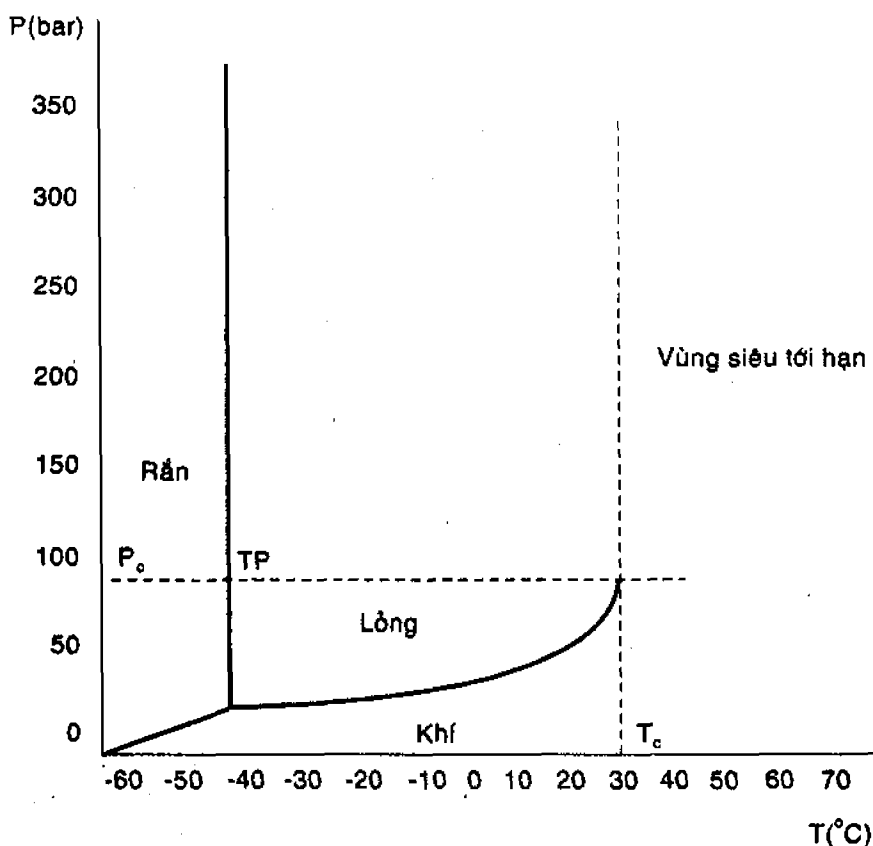
- Nước là dung môi phổ biến nhất trong công nghiệp thực phẩm. Nước được sử dụng để trích ly saccharose trong công nghệ sản xuất đường từ củ cải đường, trích ly các chất chiết từ trà và cà phê trong công nghệ sản xuất trà và cà phê hòa tan, trích ly các chất chiết từ thảo mộc trong công nghệ sản xuất thức uống không cồn...

- Các dung môi hữu cơ được sử dụng để trích ly chất béo từ thực vật trong công nghệ sản xuất dầu béo. Người ta thường dùng hexane, heptane hoặc cyclohexane để tách chất béo từ đậu nành, đậu phộng, hạt bông, hạt hướng dương, hạt lanh... Nhiệt độ sôi của ba dung môi nói trên lần lượt là 63,5-69,0°C, 90-99°C và 71-85°C. Nhược điểm đáng lưu ý là cả ba dung môi trên là đều dễ gây cháy nên các nhà sản xuất cần cẩn thận khi sử dụng.

Ngoài ra, người ta còn sử dụng carbon disulphide để trích ly chất béo từ oliu, sử dụng acetone hoặc ethylether để tách chất béo từ gan cá và một số phụ phẩm trong ngành công nghiệp chế biến thịt, sử dụng ethanol để trích ly các chất mùi và chất màu từ nguyên liệu rau trái và thảo mộc trong sản xuất rượu mùi (liqueur). Riêng trichloroethylene (nhiệt độ sôi 86,5°C) là một dung môi không gây cháy nhưng ít được sử dụng trong công nghiệp thực phẩm vì rất độc.

- CO<sub>2</sub> siêu tới hạn ngày càng được sử dụng rộng rãi trong sản xuất công nghiệp. Trong công nghiệp thực phẩm, CO<sub>2</sub> siêu tới hạn được dùng để trích ly caffeine từ trà và cà phê nhằm tạo ra các sản phẩm trà và cà phê có hàm lượng caffeine thấp. CO<sub>2</sub> siêu tới hạn còn được sử dụng để trích ly chất đắng ( $\alpha$ -acid) từ hoa houblon trong sản xuất cao hoa. Ngoài ra, người ta còn dùng CO<sub>2</sub> siêu tới hạn để trích ly các cấu tử hương từ các loại trái cây và gia vị hoặc để tách chiết các chất có hoạt tính sinh học từ thảo mộc.

Một cấu tử tồn tại ở trạng thái siêu tới hạn khi giá trị nhiệt độ và áp suất của nó cao hơn giá trị nhiệt độ và áp suất tới hạn. Hình 2.3.1.1 giới thiệu giản đồ nhiệt độ và áp suất của CO<sub>2</sub>. Ta thấy điểm tới hạn của CO<sub>2</sub> tương ứng với giá trị nhiệt độ tới hạn là 31°C và áp suất tới hạn là 73,8bar. Như vậy, để đạt trạng thái siêu tới hạn, nhiệt độ và áp suất của CO<sub>2</sub> phải lớn hơn 31°C và 73,8bar. Ở trạng thái siêu tới hạn, CO<sub>2</sub> sẽ hoạt động như là một chất lỏng nhưng độ nhớt của nó rất thấp và nó có thể khuếch tán nhanh như là một chất khí.



**Hình 2.3.1.1** *Giản đồ nhiệt độ và áp suất của CO<sub>2</sub>*

So với các lưu chất siêu tới hạn khác, CO<sub>2</sub> siêu tới hạn thường được chọn làm dung môi trong các quá trình trích ly vì nó có nhiều ưu điểm như không gây cháy, không độc và giá thành thấp.

Trong một số trường hợp, độ hòa tan của cấu tử cần trích ly trong CO<sub>2</sub> siêu tới hạn khá thấp. Khi đó, các nhà sản xuất có thể bổ sung thêm một dung môi khác được gọi là đồng dung môi (co-solvent) để làm tăng độ hòa tan, đặc biệt là tăng độ hòa tan của các cấu tử phân cực hoặc các cấu tử có phân tử lượng lớn. Hàm lượng đồng dung môi sử dụng thường không quá 10%. Các đồng dung môi thường gặp là ethanol, acetone, ethyl acetate... Trong một số trường hợp, các nhà sản xuất hạn chế sử dụng đồng dung môi vì dịch trích thu được dễ bị lẫn nhiều tạp chất do khả năng hòa tan kém chọn lọc, đồng thời cần phải xử lý dịch trích để loại bỏ đồng dung môi.

## 2- Mục đích công nghệ và phạm vi thực hiện

- *Khai thác*: các quá trình trích ly trong công nghiệp thực phẩm có mục đích công nghệ chủ yếu là khai thác do chiết rút các cấu tử cần thu nhận có trong nguyên liệu ban đầu, làm tăng nồng độ của chúng trong sản phẩm cuối cùng, ví dụ như các quá trình trích ly chất chiết trong sản xuất trà và cà phê hòa tan, trích ly saccharose trong sản xuất đường từ củ cải đường, trích ly các cấu tử hương và các chất có hoạt tính sinh học từ rau quả và thảo mộc trong sản xuất thức uống có cồn hoặc không có cồn... Yêu cầu chung của các quá trình trích ly nói trên là chiết rút các cấu tử cần thu nhận từ nguyên liệu với hàm lượng càng cao càng tốt.

- *Hoàn thiện*: quá trình trích ly có thể cải thiện một vài chỉ tiêu chất lượng của sản phẩm, ví dụ như trích ly caffeine từ trà và cà phê trong công nghệ sản xuất trà và cà phê nghèo caffeine. Trong trường hợp này, quá trình trích ly sẽ làm giảm hàm lượng caffeine trong sản phẩm theo giá trị yêu cầu của nhà sản xuất.

## 3- Các biến đổi của nguyên liệu

- *Hóa lý*: biến đổi hóa lý được xem là nhóm biến đổi quan trọng nhất trong quá trình trích ly. Đó là sự hòa tan của các cấu tử từ nguyên liệu (pha rắn) vào dung môi (pha lỏng). Cần lưu ý là tùy theo tính chọn lọc của dung môi mà thành phần và hàm lượng các cấu tử hòa tan thu được trong dịch trích sẽ thay đổi. Thông thường, cùng với các cấu tử cần thu nhận, dịch trích còn chứa một số cấu tử hòa tan khác. Các nhà sản xuất cần phải loại bỏ các tạp chất hòa tan và không tan ra khỏi dịch trích ở các công đoạn xử lý tiếp theo trong quy trình sản xuất. Ví dụ như trong quá trình trích ly để sản xuất dầu béo từ đậu nành, sử dụng dung môi là hexane, cấu tử cần thu nhận là triglyceride. Tuy nhiên, trong dịch trích luôn bị lẫn một số tạp chất hòa tan khác như các acid béo tự do, phospholipide...

Trong quá trình trích ly có thể xảy ra những biến đổi về pha khác như sự bay hơi, sự kết tủa... Ví dụ như trong sản xuất cà phê hòa tan, quá trình trích ly có thể làm tổn thất một số cấu tử hương có trong nguyên liệu. Điều này ảnh hưởng không tốt đến mùi của bột cà phê hòa tan. Hoặc như trong sản xuất đường saccharose, một số hợp chất keo có thể bị kết tủa trong quá trình trích ly. Biến đổi này góp phần làm sạch dịch trích và giúp cho quá trình kết tinh saccharose sau đó sẽ diễn ra dễ dàng hơn.

- *Vật lý*: sự khuếch tán là biến đổi vật lý quan trọng trong quá trình trích ly. Các phân tử chất tan sẽ dịch chuyển từ tâm của nguyên liệu đến vùng bề mặt và dịch chuyển từ vùng bề mặt nguyên liệu vào dung môi. Các phân tử dung môi sẽ khuếch tán từ vùng bên ngoài nguyên liệu vào bên trong cấu trúc các mao dẫn của nguyên liệu. Sự khuếch tán sẽ giúp cho quá trình chiết rút các cấu tử cần trích ly từ nguyên liệu vào dung môi xảy ra nhanh và triệt để hơn. Động lực của sự khuếch tán là do chênh lệch nồng độ.

- *Hóa học*: trong quá trình trích ly, có thể xảy ra các phản ứng hóa học giữa các cấu tử trong nguyên liệu. Tốc độ của các phản ứng hóa học sẽ gia tăng khi chúng ta thực hiện quá trình trích ly ở nhiệt độ cao. Ví dụ như trong quá trình trích ly triglyceride từ đậu nành, nếu sử dụng nhiệt độ cao dễ làm cho chất béo bị oxy hóa. Hiện tượng này làm cho dịch trích chứa nhiều tạp chất và gây khó khăn cho những quá trình tinh sạch tiếp theo.

- *Hóa sinh và sinh học*: khi sử dụng dung môi là nước và thực hiện quá trình trích ly ở nhiệt độ phòng thì một số biến đổi hóa sinh và sinh học có thể xảy ra. Các enzyme trong nguyên liệu sẽ xúc tác phản ứng chuyển hóa những cơ chất có nguồn gốc từ nguyên liệu. Hệ vi sinh vật trong nguyên liệu sẽ phát triển. Tuy nhiên, nếu chúng ta thực hiện quá trình trích ly ở nhiệt độ cao thì các biến đổi hóa sinh và sinh học xảy ra không đáng kể.

Tóm lại, trong quá trình trích ly có thể xảy ra nhiều biến đổi khác nhau. Tùy thuộc vào phương pháp trích ly và các thông số công nghệ mà mức độ của các biến đổi sẽ thay đổi. Các nhà sản xuất cần lựa chọn phương pháp thực hiện và những thông số công nghệ phù hợp để tăng cường các biến đổi có lợi và hạn chế các biến đổi có hại xảy ra làm ảnh hưởng đến hiệu suất và chất lượng của sản phẩm.

#### **4- Các yếu tố ảnh hưởng**

Hàm mục tiêu của quá trình trích ly là hiệu suất thu hồi cấu tử cần chiết tách. Đó là tỷ lệ giữa hàm lượng cấu tử trong dung dịch trích so với hàm lượng của nó trong nguyên liệu đem trích ly. Giá trị hiệu suất thu hồi cấu tử càng cao thì việc thực hiện quá trình trích ly sẽ đạt hiệu quả kinh tế càng cao. Cần lưu ý là trong một số trường hợp, cấu tử cần thu nhận không phải là một chất mà là một hỗn hợp gồm nhiều hợp chất hóa học khác nhau có trong nguyên liệu đem trích ly. Ví dụ

như trong công nghệ sản xuất dầu thực vật từ đậu nành, cấu tử cần thu nhận là triglyceride. Tuy nhiên, trong công nghệ sản xuất trà hòa tan, chúng ta cần thu nhận một hỗn hợp gồm nhiều thành phần khác nhau như đường, acid amin, polyphenol, vitamin, khoáng...

- *Kích thước của nguyên liệu*: kích thước nguyên liệu càng nhỏ thì diện tích bề mặt tiếp xúc giữa nguyên liệu và dung môi sẽ càng lớn. Do đó, việc trích ly các cấu tử từ nguyên liệu vào dung môi sẽ trở nên dễ dàng hơn. Tuy nhiên, nếu kích thước của nguyên liệu quá nhỏ thì chi phí cho quá trình nghiền xé nguyên liệu sẽ gia tăng. Ngoài ra, việc phân riêng pha lỏng và pha rắn khi kết thúc quá trình trích ly sẽ trở nên khó khăn hơn. Bằng phương pháp thực nghiệm, các nhà sản xuất cần xác định kích thước phù hợp ứng với từng loại nguyên liệu đem trích ly.

Ví dụ như trong một nghiên cứu khảo sát quá trình trích ly chất béo từ đậu nành bằng phương pháp sử dụng CO<sub>2</sub> siêu tới hạn, người ta sử dụng áp suất và nhiệt độ lần lượt là 8.000psi và 50°C. Khi kích thước nguyên liệu thay đổi lần lượt là 0,81mm; 0,38mm và 0,25mm thì hiệu suất thu hồi chất béo tương ứng sẽ là 66%, 87% và 96,8%. Kết quả này cho thấy khi kích thước nguyên liệu càng nhỏ thì hiệu suất trích ly sẽ càng cao. Tuy nhiên, nếu chúng ta tiếp tục giảm kích thước nguyên liệu xuống còn 0,1mm thì hiệu suất trích ly chất béo có tăng thêm nhưng không đáng kể (hiệu suất thu hồi chất béo sẽ là 97,4%).

- *Tỷ lệ khối lượng giữa nguyên liệu và dung môi*: với cùng một lượng nguyên liệu, nếu ta tăng lượng dung môi sử dụng thì hiệu suất trích ly sẽ tăng theo. Đó là do sự chênh lệch nồng độ của cấu tử cần trích ly trong nguyên liệu và trong dung môi sẽ càng lớn. Tuy nhiên, nếu lượng dung môi sử dụng quá lớn thì sẽ làm loãng dịch trích. Khi đó, các nhà sản xuất phải thực hiện quá trình cô đặc hoặc xử lý dịch trích bằng phương pháp khác để tách bớt dung môi. Như vậy, chúng ta cần xác định tỷ lệ phù hợp giữa khối lượng nguyên liệu và dung môi. Ví dụ như trong công nghệ sản xuất thức uống từ thảo mộc, tỷ lệ khối lượng giữa nguyên liệu và dung môi (nước) thường dao động trong khoảng 1/6-1/10.

- *Nhiệt độ trích ly*: khi tăng nhiệt độ, các cấu tử sẽ chuyển động nhanh hơn, do đó sự hòa tan và khuếch tán của cấu tử từ nguyên liệu vào dung môi sẽ được tăng cường. Ngoài ra, khi nhiệt độ tăng, độ nhớt của dung môi sẽ giảm, dung môi dễ dàng xuyên qua lớp nguyên

liệu và làm cho diện tích tiếp xúc bề mặt giữa nguyên liệu và dung môi sẽ càng lớn. Tuy nhiên, việc tăng nhiệt độ trích ly sẽ làm tăng chi phí năng lượng cho quá trình, đồng thời có thể xảy ra một số phản ứng hóa học không mong muốn trong dịch trích và sự tổn thất các cấu tử hương sẽ gia tăng. Do đó, các nhà sản xuất cần chọn nhiệt độ trích ly tối ưu tùy theo từng trường hợp cụ thể. Ví dụ như trong công nghệ sản xuất saccharose từ củ cải đường, nhiệt độ trích ly thường dao động trong khoảng 55-85°C. Còn trong công nghệ sản xuất trà hòa tan, quá trình trích ly được thực hiện ở 70-90°C (Brennan và cộng sự, 1990).

- *Thời gian trích ly*: khi tăng thời gian trích ly thì hiệu suất thu hồi chất chiết sẽ gia tăng. Tuy nhiên, nếu thời gian trích ly quá dài thì hiệu suất thu hồi chất chiết sẽ không tăng thêm đáng kể. Các nhà sản xuất cần xác định thời gian tối ưu cho quá trình trích ly bằng phương pháp thực nghiệm.

- *Tốc độ của dòng dung môi chảy qua lớp nguyên liệu trong thiết bị trích ly*: nếu dòng dung môi được bơm với tốc độ cao vào thiết bị chứa nguyên liệu cần trích ly thì sẽ làm giảm đi kích thước lớp biên bao bọc xung quanh nguyên liệu, đây là nơi tập trung các cấu tử hòa tan. Do đó, tốc độ trích ly các cấu tử từ nguyên liệu sẽ gia tăng. Tùy thuộc vào hình dạng thiết bị, kích thước của lớp nguyên liệu trong thiết bị mà tốc độ dòng dung môi bơm vào thiết bị sẽ được lựa chọn sao cho thời gian trích ly là ngắn nhất và hiệu suất hồi chất chiết là cao nhất.

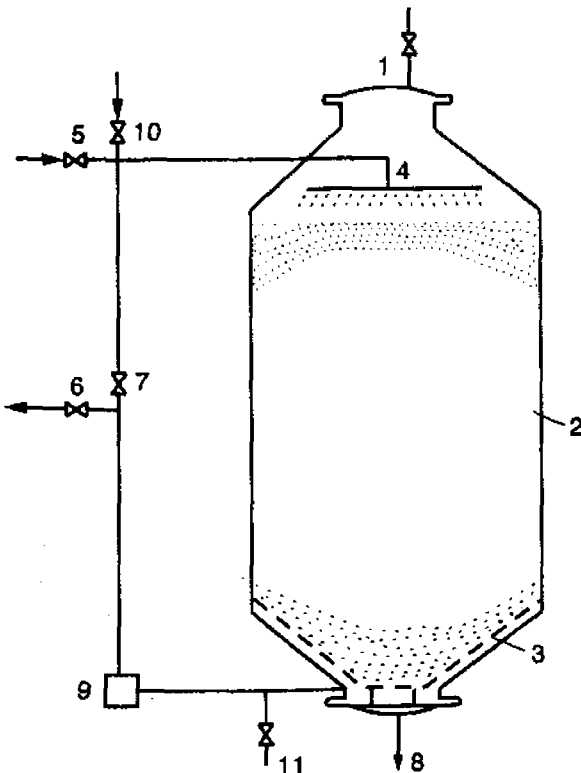
- *Áp suất*: trong phương pháp trích ly bằng lưu chất siêu tới hạn, áp suất và nhiệt độ là hai yếu tố ảnh hưởng quyết định đến hiệu suất thu hồi chất chiết. Thông thường, khi tăng áp suất và nhiệt độ thì quá trình trích ly diễn ra càng nhanh và hiệu suất trích ly sẽ tăng theo. Tuy nhiên, việc tăng áp suất sẽ làm tăng chi phí vận hành và giá thành thiết bị cũng tăng cao.

Trong nghiên cứu trích ly carotenoids và chlorophyll từ tảo *Nannochloropsis gaditana* bằng CO<sub>2</sub> siêu tới hạn, các nhà khoa học đã thấy rằng khi tăng áp suất từ 10MPa đến 40MPa thì hiệu suất trích ly tăng theo. Tuy nhiên, nếu tiếp tục tăng áp suất trích ly lên 50MPa thì hiệu suất trích ly bị giảm nhẹ. Các tác giả cho rằng ở áp suất quá cao, tương tác của pha rắn và pha lỏng bị giảm đi nên làm giảm hiệu suất trích ly. Do đó, trong trường hợp này, áp suất thích hợp cho quá trình trích ly là 40MPa.

**5- Thiết bị trích ly**

Các thiết bị trích ly rất đa dạng. Chúng có thể hoạt động theo phương pháp gián đoạn hoặc liên tục. Trong nhóm thiết bị hoạt động gián đoạn, người ta phân biệt hai loại: trích ly một bậc và trích ly nhiều bậc.

**Thiết bị trích ly một bậc:** hình 2.3.1.2 giới thiệu một kiểu thiết bị trích ly một bậc. Thiết bị có dạng hình trụ đứng, phía bên dưới có một đáy lưới (3). Người ta sẽ cho nguyên liệu cần trích ly vào thiết bị qua cửa đỉnh (1). Dung môi được bơm vào thiết bị qua hệ thống phân phối (4) nằm phía dưới đỉnh. Dung môi sẽ chảy qua lớp nguyên liệu theo chiều từ trên xuống. Dịch trích được tháo ra ngoài qua cửa (6). Người ta có thể cho dịch trích hồi lưu trở lại thiết bị nhờ bơm (9) và van (7). Khi kết thúc quá trình trích ly, bã được tháo ra khỏi thiết bị qua cửa (8). Người ta sẽ bơm nước và dung dịch tẩy rửa vào để vệ sinh thiết bị qua hệ thống phân phối (4). Nước vệ sinh sẽ được tháo ra ngoài cửa (11).

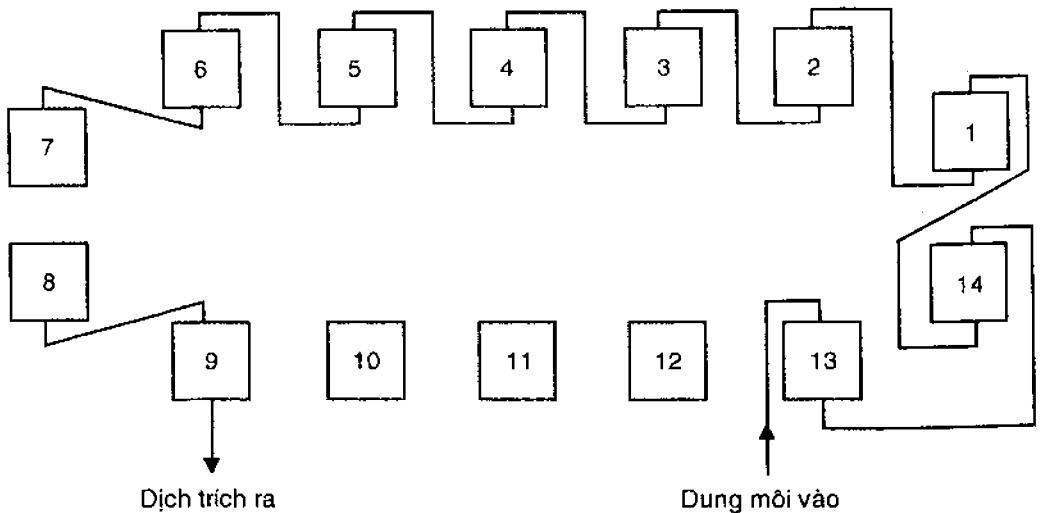


- 1- cửa nạp nguyên liệu
- 2- thân thiết bị
- 3- đáy lưới
- 4- bộ phận phân phối dung môi
- 5- cửa nạp dung môi
- 6- cửa tháo dịch trích
- 7- van hồi lưu dịch trích vào thiết bị trích ly
- 8- cửa tháo bã
- 9- bơm hồi lưu dịch trích
- 10- cửa nạp nước vệ sinh thiết bị
- 11- cửa tháo nước vệ sinh

**Hình 2.3.1.2 Thiết bị trích ly một bậc**

Thiết bị trích ly một bậc hiện đang được sử dụng trong sản xuất thức uống từ thảo mộc, trà hòa tan, cà phê hòa tan và dầu béo ở quy mô nhỏ.

**Thiết bị trích ly nhiều bậc:** hình 2.3.1.3 giới thiệu sơ đồ hoạt động của một hệ thống trích ly nhiều bậc ngược dòng, trong đó dòng nguyên liệu và dung môi chuyển động ngược chiều nhau. Hệ thống gồm có tất cả 14 thiết bị và được ký hiệu từ số 1 đến số 14. Dung môi sẽ chuyển động ngược chiều kim đồng hồ, còn các thiết bị trích ly sẽ chuyển động theo chiều kim đồng hồ. Dung môi mới nạp vào hệ thống tại thiết bị số 13, còn dịch trích được tháo ra khỏi hệ thống từ thiết bị số 9. Các thiết bị số 10, 11 và 12 đặc trưng cho các công đoạn tháo bã ra khỏi thiết bị, vệ sinh thiết bị và nạp nguyên liệu vào thiết bị.



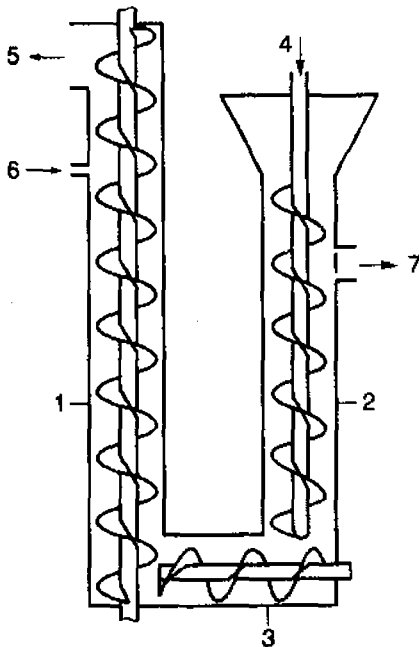
**Hình 2.3.1.3** Sơ đồ nguyên lý hệ thống trích ly nhiều bậc ngược dòng

Hệ thống thiết bị trích ly nhiều bậc đang được sử dụng rộng rãi ở quy mô công nghiệp để sản xuất trà hòa tan, cà phê hòa tan và đường saccharose từ củ cải đường. Mỗi thiết bị trong hệ thống trên có thể chứa đến 10 tấn nguyên liệu.

**Thiết bị trích ly liên tục:** hình 2.3.1.4 giới thiệu một kiểu thiết bị trích ly liên tục - thiết bị Hildebrandt. Thiết bị có hai tháp (1) và (2) dạng hình trụ đứng. Chúng nối với nhau bởi một ống hình trụ nằm ngang (3) ở phía bên dưới. Bên trong thiết bị có các vis tải để vận chuyển nguyên liệu. Nguyên liệu được nạp liên tục vào thiết bị theo cửa (4) và được vis tải đưa xuống bên dưới tháp (2) để qua ống



hình trụ nằm ngang (3) rồi theo tháp (1) đi lên phía trên. Cuối cùng, nguyên liệu được tháo ra ngoài thiết bị qua cửa (5). Dung môi sẽ được nạp vào thiết bị qua cửa (6) trên tháp (1) và sẽ chuyển động đi xuống phía bên dưới, qua ống hình trụ ngang (3) rồi theo tháp (2) đi lên, cuối cùng dịch trích được tháo ra ngoài qua cửa chắn (7). Như vậy, dòng nguyên liệu và dung môi chuyển động ngược chiều nhau. Trục vis trong thiết bị chuyển động xoay với tốc độ trung bình 1 vòng/phút. Hiện nay, thiết bị trích ly Hildebrandt được sử dụng để trích ly saccharose từ củ cải đường và trích ly chất béo từ nguyên liệu thực vật giàu béo. Năng suất thiết bị có thể lên đến 40 tấn nguyên liệu/giờ.

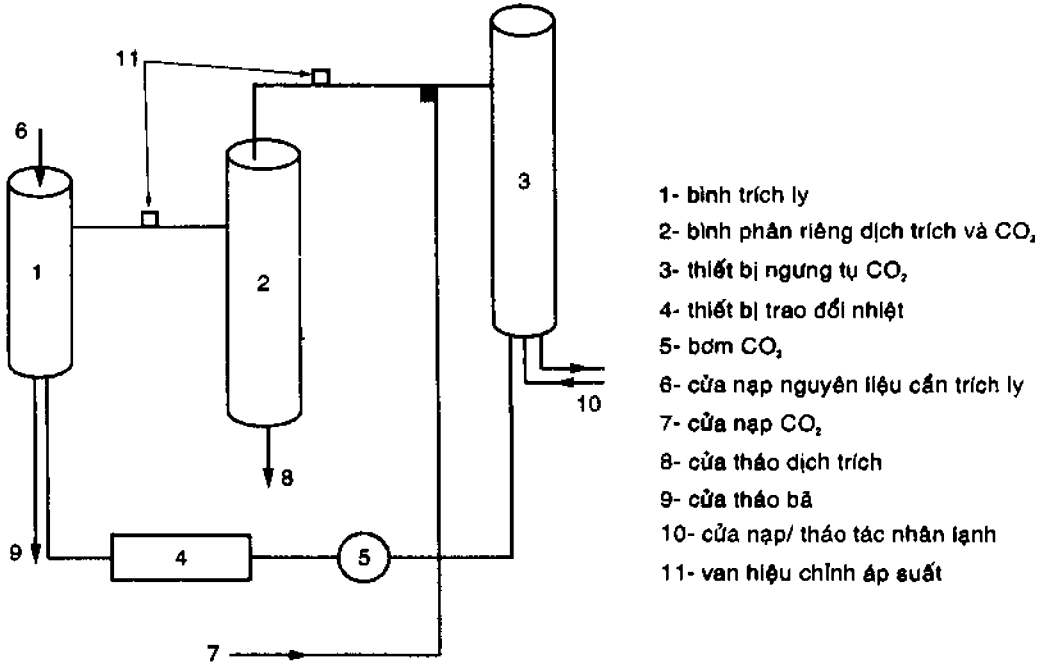


- 1, 2, 3- tháp trích ly hình trụ đứng/ nằm ngang
- 4- cửa nạp nguyên liệu
- 5- cửa tháo bã
- 6- cửa nạp dung môi
- 7- cửa tháo dịch trích

**Hình 2.3.1.4** Thiết bị trích ly liên tục

**Thiết bị trích ly sử dụng  $CO_2$  siêu tới hạn:** hình 2.3.1.5 giới thiệu sơ đồ hoạt động của một hệ thống trích ly sử dụng  $CO_2$  siêu tới hạn. Hệ thống gồm có các bộ phận chính như sau: bình trích ly (1), bình phân riêng chất chiết và  $CO_2$  (2), thiết bị ngưng tụ  $CO_2$  (3), thiết bị trao đổi nhiệt (4) và bơm  $CO_2$  (5). Đầu tiên, người ta sẽ cho nguyên liệu cần trích ly vào bình (1). Sau đó, nạp  $CO_2$  vào bình (1) để đuổi không khí trong bình (1) ra môi trường bên ngoài. Tiếp theo,  $CO_2$  được bơm (5) đưa qua thiết bị trao đổi nhiệt (4) rồi đi vào bình trích ly (1). Người ta sẽ hiệu chỉnh nhiệt độ và áp suất trong bình (1) để

CO<sub>2</sub> đạt đến trạng thái siêu tới hạn. Khi kết thúc quá trình trích ly, hỗn hợp trong bình (1) sẽ được đưa qua bình phân riêng (2). Bằng cách thay đổi áp suất, người ta sẽ tách được CO<sub>2</sub> và chất chiết. Khi đó, CO<sub>2</sub> sẽ được đưa vào bình (3) và được làm lạnh để tái sử dụng cho mẻ sản xuất tiếp theo, còn chất chiết sẽ được tháo ra khỏi bình (2) theo cửa đáy. Song song đó, người ta sẽ tháo bã nguyên liệu và vệ sinh bình trích ly (1) trước khi thực hiện mẻ trích ly tiếp theo.



Hình 2.3.1.5 Hệ thống thiết bị trích ly sử dụng CO<sub>2</sub> siêu tới hạn

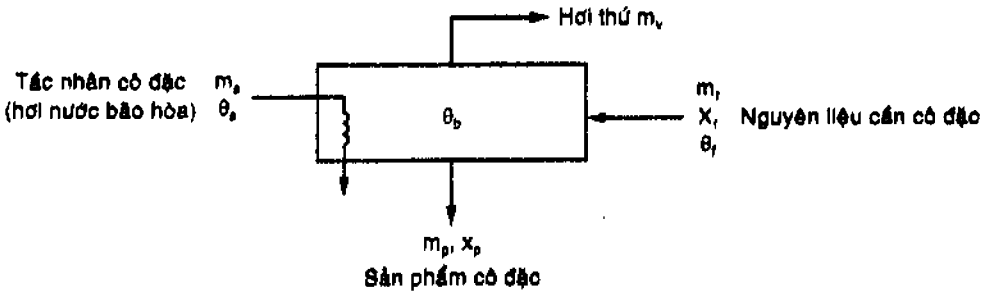
## 2.3.2 CÔ ĐẶC BẰNG NHIỆT

### 1- Cơ sở khoa học

Cô đặc bằng nhiệt (hay cô đặc bốc hơi) là quá trình làm bay hơi nước trong thực phẩm dưới tác dụng của nhiệt nhằm mục đích làm tăng nồng độ chất khô của thực phẩm. Cần phân biệt sự khác nhau giữa hai quá trình cô đặc và sấy. Trong quá trình cô đặc bằng nhiệt, nguyên liệu đầu vào luôn có dạng lỏng như syrup, nước trái cây, sữa... Nồng độ chất khô của nguyên liệu thường dao động trong khoảng 10-35%. Sau quá trình cô đặc, sản phẩm thu được cũng có dạng lỏng và nồng độ chất khô có thể lên đến 80%.

Hiện nay có nhiều phương pháp khác nhau để tách nước ra khỏi thực phẩm lỏng như thẩm thấu ngược - sử dụng membrane (reverse osmosis), cô đặc lạnh đông (freeze concentration), cô đặc bằng nhiệt... Trong đó, phương pháp cô đặc bằng nhiệt tốn nhiều chi phí năng lượng. Tuy nhiên, ưu điểm vượt trội của phương pháp cô đặc bằng nhiệt là hàm lượng chất khô trong thực phẩm sau quá trình cô đặc có thể tăng lên rất cao so với các phương pháp tách nước khác.

Trong quá trình cô đặc bằng nhiệt, người ta thường sử dụng hơi nước bão hòa để nâng nhiệt độ nguyên liệu cần cô đặc đến điểm sôi. Khi đó, nước từ trạng thái lỏng sẽ chuyển qua trạng thái hơi và thoát vào môi trường xung quanh. Tốc độ bốc hơi nước phụ thuộc vào tốc độ truyền khối của bọt hơi. Quá trình cô đặc bằng nhiệt được mô tả theo sơ đồ trên hình 2.3.2.1.



$m_f$  - lưu lượng nguyên liệu đi vào thiết bị cô đặc (kg/s)

$x_f$  - hàm lượng chất khô trong nguyên liệu (%w/w)

$\theta_f$  - nhiệt độ ban đầu của nguyên liệu cần cô đặc ( $^{\circ}\text{C}$ )

$m_s$  - lưu lượng hơi nước bão hòa để gia nhiệt cho nguyên liệu cần cô đặc (kg/s)

$\theta_s$  - nhiệt độ hơi bão hòa ( $^{\circ}\text{C}$ )

$m_p$  - lưu lượng sản phẩm cô đặc thoát ra khỏi thiết bị (kg/s)

$x_p$  - hàm lượng chất khô trong sản phẩm cô đặc (%w/w)

$m_v$  - lưu lượng hơi thứ thoát ra khỏi thiết bị (kg/s)

$\theta_b$  - nhiệt độ sôi của nguyên liệu cần cô đặc ( $^{\circ}\text{C}$ )

**Hình 2.3.2.1** Sơ đồ quá trình cô đặc bằng nhiệt

**Cân bằng vật chất:** Khối lượng nguyên liệu cần cô đặc đi vào thiết bị bốc hơi sẽ bằng tổng khối lượng sản phẩm cô đặc và hơi thứ:

$$m_f = m_p + m_v \quad (1)$$

Đối với cấu tử nước, ta có:

$$m_f (1 - x_f) = m_p (1 - x_p) + m_v \quad (2)$$

Đối với các chất khô, ta có:

$$m_f \cdot X_f = m_p \cdot x_p \quad (3)$$

**Cân bằng nhiệt:** Giả sử tổn thất nhiệt trong quá trình cô đặc bốc hơi là không đáng kể. Khi đó thì nhiệt do hơi nước bão hòa cung cấp cho quá trình cô đặc sẽ bằng tổng lượng nhiệt làm tăng nhiệt độ nguyên liệu cần cô đặc và lượng nhiệt làm thoát hơi thứ:

$$m_s \lambda_s = m_f c_p (\theta_b - \theta_f) + m_v \lambda_v \quad (4)$$

trong đó:  $\lambda_s$  - ẩn nhiệt hơi ngưng tụ, (J/kg)

$\lambda_v$  - ẩn nhiệt bốc hơi của nước (ẩn nhiệt của hơi thứ), (J/kg)

$c_p$  - nhiệt dung riêng của nguyên liệu cần cô đặc, (J/kg°C).

Những phương trình trên sẽ giúp chúng ta tính toán được các thông số công nghệ trong quá trình cô đặc bằng nhiệt như lượng hơi bão hòa cần sử dụng, nồng độ chất khô của sản phẩm sau cô đặc...

## 2- Mục đích và phạm vi thực hiện

- *Chuẩn bị:* quá trình cô đặc bằng nhiệt có thể có mục đích công nghệ là chuẩn bị, giúp cho các quá trình tiếp theo trong quy trình sản xuất được thực hiện dễ dàng và đạt hiệu quả kinh tế cao hơn.

Ví dụ như trong công nghệ sản xuất trà hòa tan, dịch trích thu được từ nguyên liệu trà có nồng độ chất khô dao động trong khoảng 2,5-5,0%. Người ta sẽ cô đặc bốc hơi dịch trích đến nồng độ chất khô 25-50% trước khi thực hiện quá trình sấy phun tạo sản phẩm bột trà hòa tan. Như vậy, quá trình cô đặc dịch trích có mục đích chuẩn bị cho quá trình sấy phun để nó diễn ra dễ dàng hơn, đồng thời tiết kiệm chi phí năng lượng trong toàn bộ quy trình sản xuất.

Trong công nghệ sản xuất saccharose, dịch nước mía hoặc dịch trích từ củ cải đường sau công đoạn tinh sạch sẽ được đưa đi cô đặc bốc hơi trước khi thực hiện quá trình kết tinh đường. Trong trường hợp này, quá trình cô đặc bằng nhiệt cũng có mục đích chuẩn bị cho quá trình kết tinh tiếp theo.

- *Khai thác:* quá trình cô đặc bằng nhiệt sẽ tách bớt nước ra khỏi thực phẩm, do đó sản phẩm trở nên "nhẹ hơn" và nồng độ các chất dinh dưỡng trong sản phẩm sẽ gia tăng.

Ví dụ như trong công nghệ sản xuất nước trái cây cô đặc, sữa cô đặc... quá trình cô đặc bốc hơi làm tăng nồng độ các chất dinh dưỡng trong sản phẩm. Trong trường hợp này, mục đích công nghệ của quá trình cô đặc là khai thác.

- *Bảo quản*: quá trình cô đặc bằng nhiệt làm giảm hàm lượng nước và tăng hàm lượng chất khô trong sản phẩm. Do đó, hoạt độ của nước trong sản phẩm sau cô đặc sẽ giảm đi. Đây là một yếu tố quan trọng gây ức chế hệ vi sinh vật trong sản phẩm và góp phần kéo dài thời gian bảo quản sản phẩm.

Ví dụ: nếu so sánh sữa tươi với sữa cô đặc hoặc nước trái cây với nước trái cây cô đặc thì các sản phẩm cô đặc sẽ có thời gian bảo quản lâu hơn.

### **3- Các biến đổi của nguyên liệu**

- *Vật lý*: trong quá trình cô đặc, nhiều biến đổi vật lý xảy ra trong nguyên liệu như hàm lượng chất khô tăng, độ nhớt tăng, tỷ trọng tăng... Tuy nhiên, khối lượng và thể tích nguyên liệu giảm đi, hoạt độ của nước trong nguyên liệu cũng giảm.

Cần lưu ý là khi nồng độ chất khô của nguyên liệu tăng lên theo thời gian cô đặc thì nhiệt độ sôi của nguyên liệu cũng tăng theo.

- *Hóa học*: dưới tác dụng của nhiệt trong quá trình cô đặc, các thành phần hóa học trong nguyên liệu có thể phản ứng với nhau hoặc bị phân hủy.

Ví dụ như trong quá trình cô đặc sữa, đường khử lactose và các acid amin có trong sữa sẽ phản ứng với nhau để tạo thành các hợp chất melanoidine. Phản ứng Maillard sẽ làm giảm giá trị dinh dưỡng của sữa, đồng thời làm cho sản phẩm bị sạm màu.

Hoặc như trong quá trình cô đặc nước trái cây, các vitamin như vitamin C sẽ bị phân hủy. Biến đổi này cũng làm giảm giá trị dinh dưỡng của sản phẩm.

Trong quá trình cô đặc, do nước bốc hơi nên giá trị pH của thực phẩm cũng thay đổi theo.

Tốc độ của các phản ứng hóa học xảy ra trong quá trình cô đặc bằng nhiệt sẽ phụ thuộc chủ yếu vào giá trị nhiệt độ và thời gian cô đặc.

- *Hóa lý*: biến đổi hóa lý quan trọng trong quá trình cô đặc bằng nhiệt là sự chuyển pha của nước. Nước tồn tại ở trạng thái lỏng trong nguyên liệu trước khi cô đặc sẽ chuyển sang trạng thái hơi và thoát ra môi trường bên ngoài.

Trong quá trình cô đặc, có thể xảy ra sự đông tụ protein trong nguyên liệu nếu nhiệt độ cô đặc cao và đủ làm biến tính bất thuận nghịch protein. Để hạn chế hiện tượng này, các nhà sản xuất cần tìm hiểu kỹ về thành phần hóa học của nguyên liệu và chọn nhiệt độ cô đặc phù hợp.

- *Hóa sinh và sinh học*: khi cô đặc ở áp suất thường, do nhiệt độ cô đặc cao (không thấp hơn  $100^{\circ}\text{C}$ ) nên các enzyme trong nguyên liệu bị vô hoạt, nhiều vi sinh vật bị ức chế. Các biến đổi hóa sinh và sinh học gần như không xảy ra.

Khi cô đặc ở áp suất chân không, do nhiệt độ cô đặc thấp nên một số enzyme và vi sinh vật chịu nhiệt có thể hoạt động được. Cần lưu ý là các bào tử có thể được hoạt hóa ở nhiệt độ  $70^{\circ}\text{C}$ .

#### **4- Các yếu tố ảnh hưởng**

##### **a) Các yếu tố ảnh hưởng đến tốc độ truyền nhiệt**

- *Sự chênh lệch nhiệt độ của hơi bão hòa (tác nhân gia nhiệt) và nhiệt độ sôi của nguyên liệu*

Nếu sự chênh lệch giữa nhiệt độ của hơi bão hòa và nhiệt độ sôi của nguyên liệu càng lớn thì tốc độ truyền nhiệt sẽ càng lớn. Để tăng sự chênh lệch nhiệt độ nói trên, các nhà sản xuất có thể sử dụng một trong hai phương pháp sau đây.

+ Tăng nhiệt độ và áp suất hơi bão hòa: phương pháp này có nhược điểm là nếu nhiệt độ của hơi bão hòa quá cao thì các cấu tử mất cảm nhiệt có trong nguyên liệu cần cô đặc sẽ bị biến đổi và ảnh hưởng xấu đến chất lượng sản phẩm.

+ Giảm nhiệt độ sôi của nguyên liệu bằng cách cô đặc trong môi trường chân không: khi đó, nhiệt độ sôi của nguyên liệu cần cô đặc sẽ phụ thuộc vào áp lực trên bề mặt dung dịch, nồng độ chất khô của nguyên liệu và chiều cao cột thủy tinh trong thiết bị cô đặc.

Mối quan hệ giữa nhiệt độ sôi của một dung dịch và áp suất được thể hiện trong phương trình Clausius - Clapeyron:

$$\lg P = \frac{-\Delta H_v}{2.303R} \left( \frac{1}{T} \right) + C \quad (5)$$

trong đó: P - áp suất hơi trên bề mặt dung dịch  
 T - nhiệt độ tuyệt đối;  $\Delta H_v$  - nhiệt hóa hơi  
 R - hằng số khí; C - hằng số.

Trong công nghiệp thực phẩm, các nhà sản xuất thường chọn phương pháp cô đặc chân không, nhiệt độ sôi của nguyên liệu có thể giảm xuống xấp xỉ 40°C. Phương pháp này sẽ hạn chế tổn thất các cấu tử mất cảm với nhiệt có trong nguyên liệu cần cô đặc.

*- Hiện tượng cặn bám trên bề mặt trao đổi nhiệt*

Trong thiết bị cô đặc bốc hơi, bề mặt truyền nhiệt có hai mặt tiếp xúc: một mặt tiếp xúc với nguyên liệu cần cô đặc và một mặt tiếp xúc với hơi bão hòa. Một số cấu tử của nguyên liệu trong quá trình cô đặc có thể bị bám dính trên bề mặt truyền nhiệt. Ngoài ra, theo Fellows (2000) thì hơi bão hòa (tác nhân gia nhiệt) cũng có thể làm ăn mòn bề mặt trao đổi nhiệt. Những hiện tượng trên sẽ làm giảm tốc độ truyền nhiệt của quá trình.

Để hạn chế hiện tượng cặn bám trên bề mặt trao đổi nhiệt, các nhà sản xuất có thể gia tăng tốc độ dòng chảy nguyên liệu trong thiết bị. Ngoài ra, sau mỗi mẻ sản xuất, chúng ta cần vệ sinh cẩn thận để làm trôi đi các cấu tử bám trên bề mặt truyền nhiệt.

*- Hiện tượng màng biên (boundary film)*

Lớp nguyên liệu chảy dòng tiếp xúc với bề mặt truyền nhiệt (lớp màng biên) thường tạo ra một trở lực lớn cho quá trình truyền nhiệt. Để làm giảm chiều dày của lớp màng biên này, các nhà sản xuất có thể tạo ra những dòng đối lưu tự nhiên hoặc cưỡng bức trong thiết bị cô đặc.

*- Độ nhớt của nguyên liệu*

Khi tăng độ nhớt của nguyên liệu, chỉ số Reynolds sẽ giảm nên tốc độ truyền nhiệt sẽ giảm đi.

***b) Các yếu tố ảnh hưởng đến hiệu quả kinh tế của quá trình cô đặc***

*- Hiện tượng tạo bọt*

Trong quá trình cô đặc bằng nhiệt, bên trong dung dịch nguyên liệu sẽ xuất hiện những bong bóng hơi. Nếu trong dung dịch nguyên

liệu có chứa những cấu tử có khả năng làm bền bọt như protein thì sẽ hình thành một lớp bọt trên bề mặt dung dịch trong thiết bị - lớp bọt này sẽ làm giảm tốc độ thoát hơi thứ ra khỏi dung dịch cần cô đặc.

*- Tổn thất chất khô do hơi thứ*

Trong quá trình cô đặc, hơi thứ thoát ra khỏi thiết bị có thể lôi cuốn theo một số cấu tử (có trong nguyên liệu) ở dạng sương mù. Tổn thất chất khô càng nhiều nếu sự sôi diễn ra quá mãnh liệt trong thiết bị bốc hơi. Để hạn chế sự tổn thất này, các thiết bị cô đặc thường được thiết kế với khoảng không gian rộng, kèm theo bộ phận tách các cấu tử bị hơi nước lôi cuốn theo.

### **5- Thiết bị**

Hiện nay có rất nhiều kiểu thiết bị cô đặc bốc hơi. Chúng hoạt động theo những nguyên tắc khác nhau. Tuy nhiên, những thiết bị cô đặc bốc hơi được sử dụng trong công nghiệp thực phẩm thường có một số điểm chung như sau:

- Bộ phận gia nhiệt: sử dụng hơi bão hòa để gia nhiệt cho nguyên liệu cần cô đặc.
- Bộ phận tách hơi thứ ra khỏi sản phẩm cô đặc.
- Bộ phận tạo chân không trong thiết bị cô đặc.

Trong phần tiếp theo, chúng tôi sẽ giới thiệu một số thiết bị cô đặc bốc hơi thường gặp.

#### **a) Thiết bị cô đặc với dòng hồi lưu tự nhiên**

*- Nồi cô đặc hở*

Thiết bị có dạng hình trụ, đáy cầu. Phía trên đỉnh là cửa thoát hơi thứ, xung quanh thiết bị có lớp vỏ áo để gia nhiệt. Quá trình cô đặc được thực hiện trong điều kiện áp suất khí quyển. Nhìn chung, tốc độ bốc hơi nước là khá thấp và tổn thất nhiệt cao hơn so với những trường hợp khác. Ở quy mô nhỏ, người ta có thể gia nhiệt dung dịch cần cô đặc bằng cách đốt gas từ phía đáy nồi hoặc dùng điện trở.

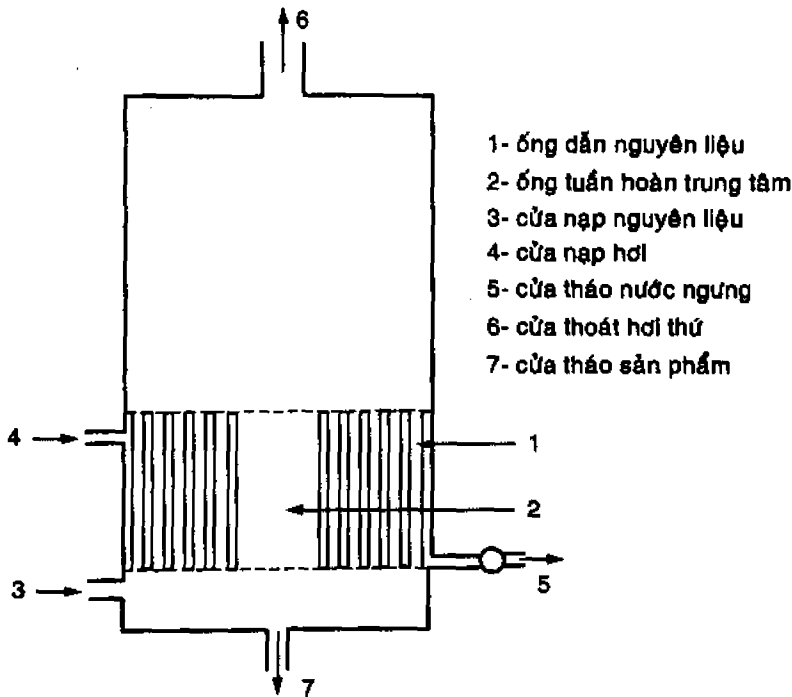
*- Nồi cô đặc kín*

Thiết bị có cấu tạo tương tự như nồi cô đặc hở. Điểm khác biệt là đỉnh nồi được kết nối với hệ thống tạo chân không. Quá trình cô đặc được thực hiện trong điều kiện áp suất chân không.



Hiện nay, nồi cô đặc hồ và kén được sử dụng để cô đặc purée cà chua hoặc sử dụng trong sản xuất một số loại jam và kẹo.

- Nồi cô đặc với bộ phận truyền nhiệt dạng ống ngắn (short-tube evaporator)

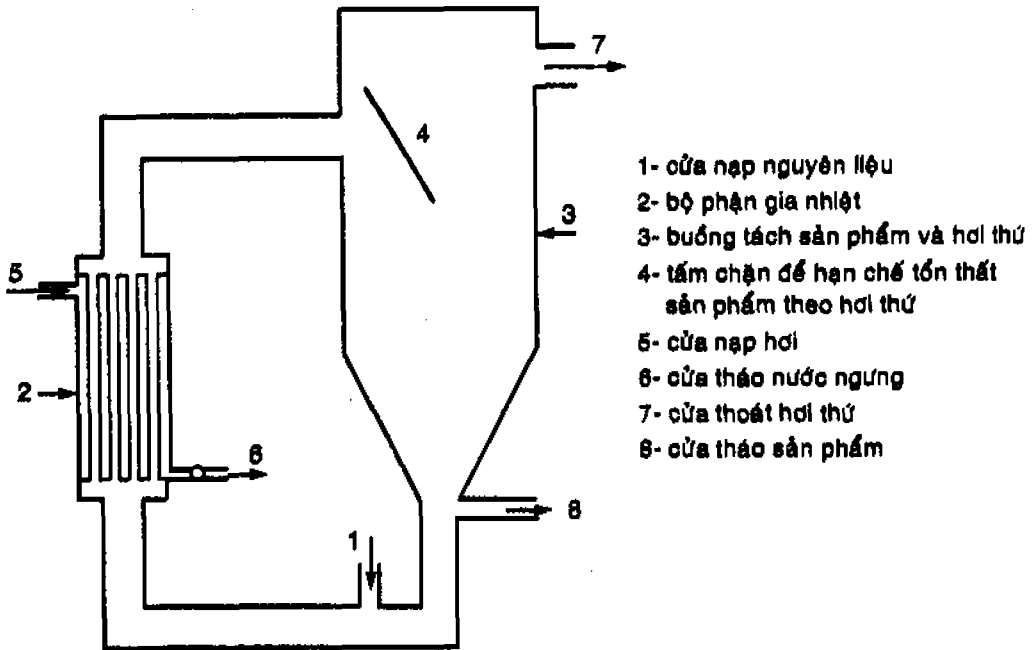


**Hình 2.3.2.2** Nồi cô đặc với bộ phận truyền nhiệt là ống ngắn

Thiết bị có dạng hình trụ đứng. Bên trong thiết bị có một chùm ống hình trụ. Nguyên liệu sẽ dịch chuyển bên trong các ống hình trụ này, còn hơi sẽ được cung cấp từ phía bên ngoài các thân trụ. Chúng thường được sắp xếp song song theo phương thẳng đứng. Với sự có mặt của ống tuần hoàn trung tâm, những dòng đối lưu tự nhiên sẽ xuất hiện bên trong dung dịch trong quá trình cô đặc. Kiểu thiết bị này được sử dụng để cô đặc nước mía hoặc dịch ép củ cải đường trong sản xuất saccharose, cô đặc syrup trong sản xuất đường nha, đường glucose hoặc cô đặc dịch chiết malt trong sản xuất bột chiết malt (malt extract).

Ngoài cách bố trí theo phương thẳng đứng, người ta có thể bố trí các ống chùm theo phương nằm ngang.

- Nồi cô đặc với bộ phận gia nhiệt bên ngoài

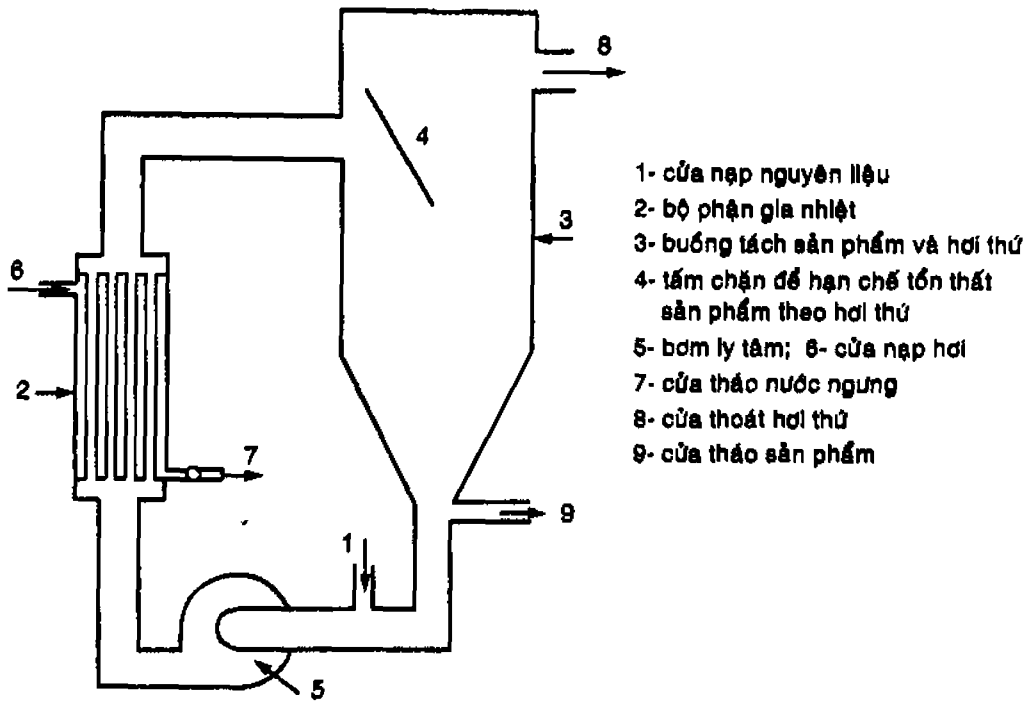


**Hình 2.3.2.3** Nồi cô đặc với bộ phận gia nhiệt bên ngoài

Trong thiết bị này, bộ phận gia nhiệt và bộ phận tách hơi thứ ra khỏi dung dịch cần cô đặc được bố trí riêng rẽ. Nguyên liệu được đưa vào thiết bị theo cửa (1), sau đó đến bộ phận gia nhiệt (2) để đun nóng. Cuối cùng, nguyên liệu đi vào buồng (3) để tách hơi thứ. Trong buồng (3), có bộ phận (4) với chức năng tách các giọt chất lỏng bị lẫn trong hơi thứ nhằm hạn chế tổn thất chất khô trong quá trình cô đặc. Theo Brannen và cộng sự (1990), kiểu thiết bị này được sử dụng cô đặc nước thịt, nước trái cây...

**b) Thiết bị cô đặc với dòng hơi lưu cường bức**

Thiết bị có cấu tạo tương tự nồi cô đặc với bộ phận gia nhiệt bên ngoài (xem H.2.3.2.4). Điểm khác biệt là có sử dụng thêm một bơm ly tâm. Kiểu thiết bị này được dùng để cô đặc những dung dịch có độ nhớt cao.



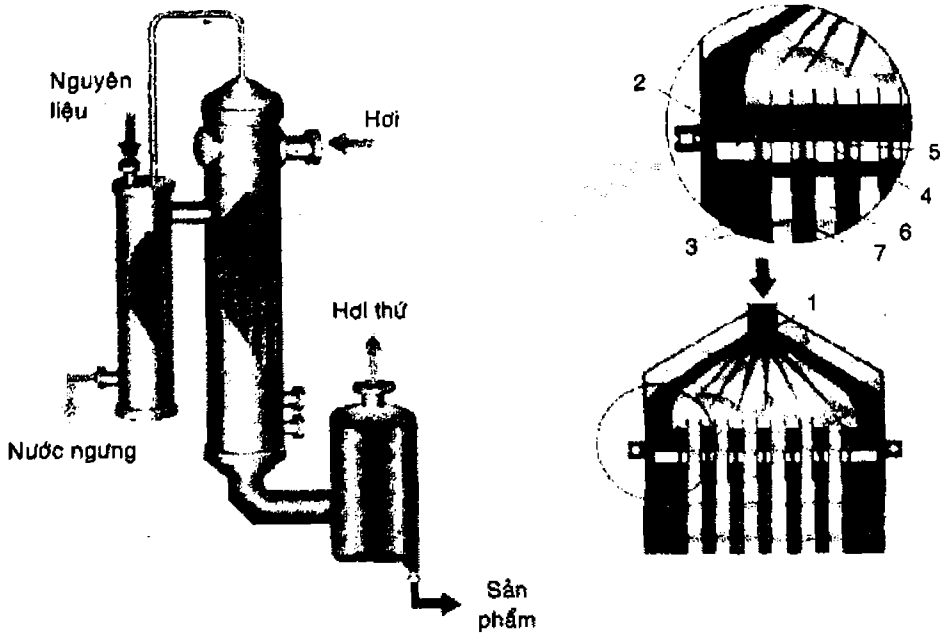
Hình 2.3.2.4 Nồi cô đặc với dòng hồi lưu cưỡng bức

**c) Thiết bị cô đặc với bộ phận gia nhiệt hình ống dài (long tube evaporator)**

Thiết bị dạng hình trụ, bên trong có một chùm ống hình trụ đường kính nhỏ được xếp song song nhau theo phương thẳng đứng. Đường kính và chiều dài của một ống hình trụ nhỏ lần lượt là 5cm và 3-15m.

**- Nồi cô đặc dạng màng rơi (Falling film evaporator)**

Hình 2.3.2.5 giới thiệu một thiết bị cô đặc dạng màng rơi. Đầu tiên, nguyên liệu sẽ được đưa vào buồng gia nhiệt sơ bộ. Sau đó, nguyên liệu đi vào buồng cô đặc. Trong buồng cô đặc có các ống hình trụ đứng xếp song song nhau. Nguyên liệu sẽ chảy màng ép sát thân bên trong các ống hình trụ này theo hướng từ trên xuống. Hơi bão hòa được nạp vào khoảng không gian bên ngoài các ống hình trụ trong buồng cô đặc. Cuối cùng, nguyên liệu được đưa qua buồng tách hơi thứ ra khỏi sản phẩm. Thời gian lưu của nguyên liệu trong thiết bị khoảng 10-30 giây. Hiện nay, thiết bị cô đặc dạng màng rơi được sử dụng phổ biến trong sản xuất sữa cô đặc.



- 1- đầu phân phối dung dịch cần cô đặc; 2- tấm phân phối; 3- vùng hơi gia nhiệt;  
4- các ống trụ tạo màng rơi; 5- bộ phận tạo dòng chảy màng theo thân  
các ống hình trụ; 6- hơi thứ; 7- các ống gia nhiệt

**Hình 2.3.2.5** Thiết bị cô đặc dạng màng rơi

**- Nồi cô đặc dạng màng leo (climbing film evaporator)**

Thiết bị có cấu tạo tương tự như thiết bị cô đặc dạng màng rơi. Tuy nhiên, nguyên liệu được nạp vào từ cửa đáy thiết bị, sau đó dâng lên trong các ống hình trụ đường kính nhỏ. Đường kính của những ống hình trụ này dao động trong khoảng 25-50mm. Khi nguyên liệu được gia nhiệt đến điểm sôi, phần hơi thứ xuất hiện trong dung dịch sẽ ép dung dịch thành một màng mỏng áp sát thành bên trong các ống hình trụ đường kính nhỏ. Cuối cùng, hơi thứ thoát ra ngoài theo cửa đỉnh, còn sản phẩm cô đặc sẽ được tháo ra ngoài theo một cửa riêng.

**- Nồi cô đặc dạng kết hợp màng leo và màng rơi**

Người ta sử dụng kết hợp cả hai phương pháp cô đặc màng rơi và màng leo trong cùng một thiết bị.

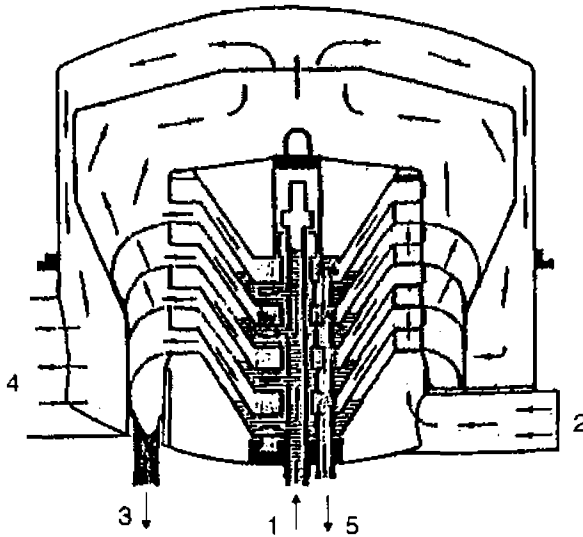
**d) Thiết bị cô đặc dạng tấm**

Thiết bị gồm nhiều tấm mỏng ép sát lại với nhau và có cấu tạo tương tự như một thiết bị truyền nhiệt. Dung dịch cần cô đặc

được đưa vào khoảng không gian giữa các tấm băng theo thứ tự xen kẽ với hơi nước bão hòa. Sau khi được gia nhiệt, dung dịch cần cô đặc sẽ được dẫn vào một buồng hình trụ để tách hơi thứ ra khỏi sản phẩm. Kiểu thiết bị này được sử dụng trong công nghiệp để cô đặc sữa và nước trái cây.

**e) Thiết bị cô đặc với dòng chảy mở rộng (expanding flow evaporator)**

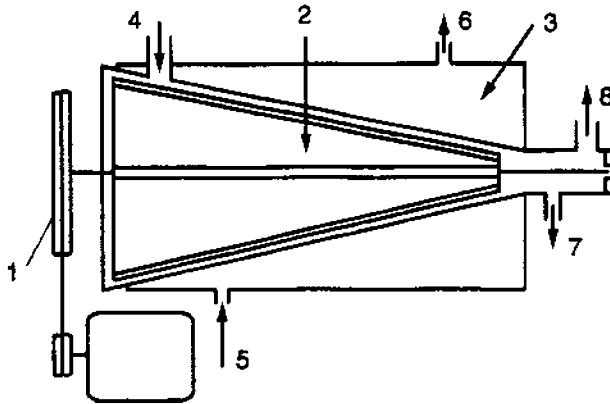
Thiết bị này có nguyên tắc hoạt động tương tự như thiết bị cô đặc dạng tấm. Bên trong thiết bị có các bề mặt hình nón được đặt úp lên nhau. Dung dịch cần cô đặc được đưa vào khoảng không gian giữa các tấm băng theo thứ tự xen kẽ với hơi nước bão hòa. Sau khi được gia nhiệt, dung dịch cần cô đặc sẽ được dẫn vào một buồng hình trụ để tách hơi thứ ra khỏi sản phẩm. Kiểu thiết bị này được sử dụng trong công nghiệp để cô đặc sữa và nước trái cây.



- 1- cửa nạp nguyên liệu cần cô đặc; 2- cửa nạp hơi để gia nhiệt;  
3- cửa tháo sản phẩm; 4- cửa thoát hơi thứ; 5- cửa thoát nước ngưng

**Hình 2.3.2.6** Thiết bị cô đặc với dòng chảy mở rộng

**f) Thiết bị cô đặc màng mỏng có khuấy đảo (agitated thin film evaporator)**



- 1- động cơ; 2- bộ phận xoay; 3- vùng chứa tác nhân gia nhiệt;  
 4- cửa nạp nguyên liệu; 5- cửa nạp hơi; 6- cửa thoát nước ngưng  
 7- cửa tháo sản phẩm; 8- cửa tháo hơi thứ

**Hình 2.3.2.7** Thiết bị cô đặc màng mỏng có khuấy đảo

Hình 2.3.2.7 giới thiệu một thiết bị cô đặc màng mỏng có khuấy đảo. Thiết bị có dạng hình trụ nằm ngang và có thể xoay quanh trục của nó nhờ một động cơ. Ngoài cùng là lớp áo gia nhiệt. Nguyên liệu được nạp vào thiết bị và chảy màng với chiều dày lớp nguyên liệu xấp xỉ 25mm. Hơi thứ và sản phẩm cô đặc sẽ được thoát ra ngoài thiết bị theo hai cửa riêng.

## 2.3.3 SẤY

### 1- Cơ sở khoa học

Sấy là quá trình sử dụng nhiệt để tách nước ra khỏi mẫu nguyên liệu. Trong quá trình sấy, nước được tách ra khỏi nguyên liệu theo nguyên tắc bốc hơi (evaporation) hoặc thăng hoa (sublimation). Chúng ta cần phân biệt sự khác nhau giữa sấy và cô đặc. Trong quá trình sấy, mẫu nguyên liệu thường ở dạng rắn, tuy nhiên mẫu nguyên liệu cần sấy cũng có thể ở dạng lỏng hoặc huyền phù. Sản phẩm thu được sau quá trình sấy luôn ở dạng rắn hoặc dạng bột.

Có nhiều phương pháp sấy và chúng được thực hiện theo những nguyên tắc khác nhau. Chúng ta có thể chia các phương pháp sấy theo những nhóm như sau:

**Sấy đối lưu:** trong phương pháp này, người ta sử dụng không khí nóng để làm tác nhân sấy. Mẫu nguyên liệu sẽ được tiếp xúc trực tiếp

với không khí nóng trong buồng sấy, một phần ẩm trong nguyên liệu sẽ được bốc hơi. Như vậy, mẫu nguyên liệu cần sấy sẽ được cấp nhiệt theo nguyên tắc đối lưu. Khi đó, động lực của quá trình sấy là do:

- Sự chênh lệch áp suất hơi tại bề mặt nguyên liệu và trong tác nhân sấy, nhờ đó mà các phân tử nước tại bề mặt nguyên liệu sẽ bốc hơi.
- Sự chênh lệch ẩm tại bề mặt và tâm của nguyên liệu, nhờ đó mà ẩm tại tâm nguyên liệu sẽ khuếch tán ra vùng bề mặt.

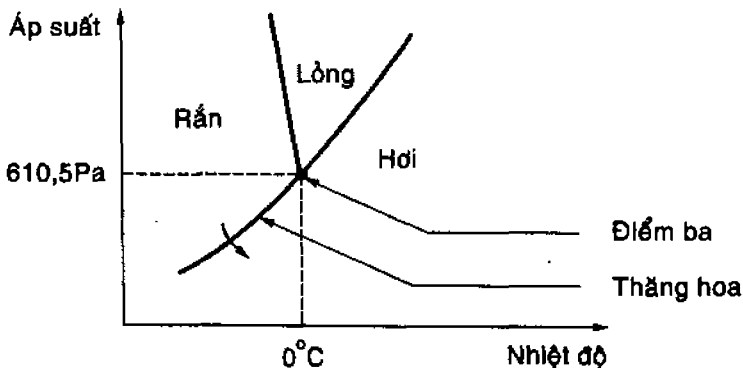
**Sấy tiếp xúc:** mẫu nguyên liệu cần sấy được đặt lên một bề mặt đã được gia nhiệt, nhờ đó mà nhiệt độ của nguyên liệu sẽ gia tăng và làm cho một phần ẩm trong nguyên liệu sẽ bốc hơi và thoát ra môi trường bên ngoài. Trong phương pháp này, mẫu nguyên liệu cần sấy sẽ được cấp nhiệt theo nguyên tắc dẫn nhiệt.

**Sấy bức xạ:** trong phương pháp này, người ta sử dụng nguồn nhiệt bức xạ để cung cấp cho mẫu nguyên liệu cần sấy. Nguồn bức xạ được sử dụng phổ biến hiện nay là tia hồng ngoại. Nguyên liệu sẽ hấp thụ năng lượng của tia hồng ngoại và nhiệt độ của nó sẽ tăng lên. Trong phương pháp sấy bức xạ, mẫu nguyên liệu được cấp nhiệt nhờ hiện tượng bức xạ, còn sự thải ẩm từ mẫu nguyên liệu ra môi trường bên ngoài sẽ xảy ra theo nguyên tắc đối lưu. Thực tế cho thấy trong quá trình sấy bức xạ sẽ xuất hiện một gradient nhiệt rất lớn bên trong mẫu nguyên liệu. Nhiệt độ tại vùng bề mặt có thể cao hơn nhiệt độ tại tâm mẫu nguyên liệu từ 20 đến 50°C. Gradient nhiệt lại ngược chiều với gradient ẩm. Điều này gây khó khăn cho sự khuếch tán ẩm từ tâm mẫu nguyên liệu ra đến vùng bề mặt, đồng thời còn ảnh hưởng đến các tính chất cấu trúc của sản phẩm sau quá trình sấy. Để khắc phục những nhược điểm trên, người ta sẽ điều khiển quá trình sấy bức xạ theo chế độ luân phiên.

- Giai đoạn bức xạ nguyên liệu: gradient nhiệt sẽ hướng từ bề mặt vào tâm mẫu nguyên liệu làm tăng nhiệt độ của nguyên liệu, phần ẩm trên bề mặt nguyên liệu sẽ bốc hơi.
- Giai đoạn thổi không khí ngược: nhiệt độ bề mặt mẫu nguyên liệu giảm xuống làm cho gradient nhiệt và gradient ẩm trong mẫu nguyên liệu trở nên cùng chiều. Hiện tượng này làm cho sự khuếch tán ẩm từ tâm ra vùng bề mặt của nguyên liệu trở nên dễ dàng hơn.

**Sấy bằng vi sóng và dòng điện cao tần:** vi sóng là những sóng điện từ với tần số 300-300.000MHz. Dưới tác động của vi sóng, các phân tử nước trong mẫu nguyên liệu cần sấy sẽ chuyển động quay cực liên tục. Hiện tượng này làm phát sinh nhiệt và nhiệt độ của nguyên liệu sẽ gia tăng. Khi đó, một số phân tử nước tại vùng bề mặt của nguyên liệu sẽ bốc hơi. Còn trong trường hợp sử dụng dòng điện cao tần, nguyên tắc gia nhiệt mẫu nguyên liệu cần sấy cũng tương tự như trường hợp sử dụng vi sóng, tuy nhiên tần số sử dụng sẽ thấp hơn (27-100MHz).

**Sấy thăng hoa:** trong phương pháp này, mẫu nguyên liệu cần sấy trước tiên sẽ được đem lạnh đông để một phần ẩm trong nguyên liệu chuyển sang trạng thái rắn. Tiếp theo, người ta sẽ tạo áp suất chân không và nâng nhẹ nhiệt độ để nước thăng hoa, tức nước sẽ chuyển từ trạng thái rắn sang trạng thái hơi mà không qua trạng thái lỏng.



**Hình 2.3.3.1** Giản đồ pha của nước

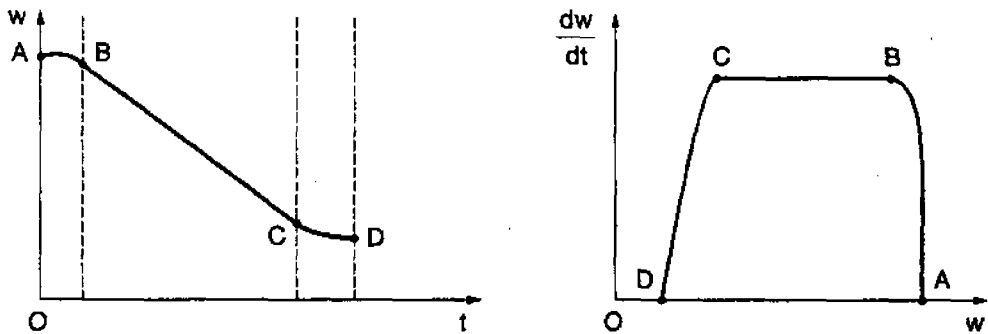
Hình 2.3.3.1 giới thiệu giản đồ pha của nước. Theo giản đồ pha, khi nước trong thực phẩm ở trạng thái rắn (nước đã lạnh đông) và áp suất hơi trên thực phẩm thấp hơn 610,5 Pa, nếu ta gia nhiệt thì phần nước ở trạng thái rắn sẽ chuyển trực tiếp sang trạng thái hơi.

Hiện nay, trong ngành công nghiệp thực phẩm, phương pháp sấy đối lưu là phổ biến nhất. Trong phần tiếp theo, chúng ta sẽ khảo sát đường cong sấy và đường cong tốc độ sấy trong trường hợp sấy đối lưu, mẫu nguyên liệu ban đầu ở dạng rắn.

Đồ thị biểu diễn sự thay đổi của độ ẩm nguyên liệu theo thời gian sấy  $w = f(t)$  được gọi là đường cong sấy. Khi đó, giá trị  $\frac{dw}{dt}$  được



gọi là tốc độ sấy. Hình 2.3.3.2 giới thiệu một ví dụ về đường cong sấy và đường cong tốc độ sấy.



**Hình 2.3.3.2** Đường cong sấy và đường cong tốc độ sấy

Người ta có thể chia đường cong sấy thành ba giai đoạn:

1- *Giai đoạn đốt nóng nguyên liệu (đoạn AB):* tại thời điểm bắt đầu quá trình sấy, nếu nhiệt độ của nguyên liệu thấp hơn nhiệt độ bay hơi đoạn nhiệt của không khí thì nhiệt độ của nguyên liệu sẽ tăng lên. Giai đoạn đốt nóng nguyên liệu thường diễn ra nhanh và độ ẩm của nguyên liệu chỉ giảm đi đôi chút.

2- *Giai đoạn sấy đẳng tốc (đoạn BC):* trong giai đoạn này, độ ẩm của nguyên liệu sẽ giảm tuyến tính theo thời gian sấy. Trên đường cong sấy, giai đoạn sấy đẳng tốc tương đương với đoạn thẳng BC. Tốc độ sấy trong giai đoạn này là một hằng số. Theo lý thuyết, giai đoạn sấy đẳng tốc sẽ kéo dài đến thời điểm khi độ ẩm của nguyên liệu đạt tới giá trị độ ẩm tới hạn  $w_k$ .

Tốc độ sấy có thể được xác định bởi phương trình sau:

$$-m_s \frac{dx}{dt} = k_g A (P_{ws} - P_{wa})$$

trong đó:  $m_s$  - tổng khối lượng chất khô của nguyên liệu cần sấy (kg)

$x$  - hàm lượng ẩm trong nguyên liệu (kg nước/ kg chất khô)

$t$  - thời gian sấy

$k_g$  - hệ số truyền khối đối lưu ( $\text{kg/m}^2 \cdot \text{s} \cdot \text{Pa}$ )

$A$  - diện tích bề mặt nguyên liệu tiếp xúc với tác nhân sấy ( $\text{m}^2$ )

$P_{ws}$  - áp suất hơi nước tại bề mặt nguyên liệu (Pa)

$P_{wa}$  - áp suất hơi nước trong tác nhân sấy (Pa).

3- *Giai đoạn sấy giảm tốc (đoạn CD)*: khi độ ẩm nguyên liệu đạt giá trị độ ẩm tới hạn, tốc độ sấy sẽ giảm dần. Đường cong sấy trong giai đoạn sấy đẳng tốc không còn là một đoạn thẳng mà là một đoạn cong tiệm cận dần đến độ ẩm cân bằng của nguyên liệu. Khi độ ẩm của nguyên liệu đạt giá trị độ ẩm cân bằng, độ ẩm nguyên liệu không thể giảm thấp hơn được nữa, tốc độ sấy bằng 0. Quá trình sấy xem như kết thúc.

Tùy theo tính chất của nguyên liệu cần sấy mà đoạn CD trên đường cong tốc độ sấy có thể có những hình dạng khác nhau.

Trong quá trình sấy, thông thường chúng ta có thể tách được toàn bộ phần ẩm liên kết cơ lý, ẩm liên kết thẩm thấu và một phần ẩm liên kết hấp phụ. Riêng phần ẩm liên kết hóa học sẽ còn lại trong sản phẩm sau khi sấy. Phần ẩm tách được ra khỏi nguyên liệu trong quá trình sấy được gọi chung là ẩm tự do.

## **2- Mục đích công nghệ và phạm vi thực hiện**

- *Khai thác*: quá trình sấy sẽ tách bớt nước ra khỏi nguyên liệu. Do đó, hàm lượng các chất dinh dưỡng có trong một đơn vị khối lượng sản phẩm sấy sẽ tăng lên. Theo quan điểm này, quá trình sấy có mục đích công nghệ là khai thác vì nó làm tăng hàm lượng các chất dinh dưỡng trong một đơn vị khối lượng sản phẩm.

- *Chế biến*: quá trình sấy làm biến đổi nguyên liệu và tạo ra nhiều tính chất đặc trưng cho sản phẩm. Ví dụ như trong công nghệ sản xuất các loại trái cây sấy (mít, chuối, thơm...), quá trình sấy sẽ tạo ra những tính chất vật lý và hóa lý mới cho sản phẩm, làm cho sản phẩm trở nên khác biệt hẳn so với nguyên liệu ban đầu. Còn trong công nghệ sản xuất sữa bột, cà phê hòa tan, trà hòa tan, bột rau quả... thì quá trình sấy không chỉ chuyển hóa mẫu nguyên liệu dạng lỏng thành sản phẩm dạng bột mà còn làm thay đổi sâu sắc các tính chất vật lý và hóa lý của sản phẩm. Trong tất cả các trường hợp nói trên, mục đích công nghệ của quá trình sấy là chế biến.

- *Bảo quản*: quá trình sấy làm giảm giá trị hoạt độ của nước trong nguyên liệu nên ức chế hệ vi sinh vật và một số enzyme, giúp kéo dài thời gian bảo quản sản phẩm. Ngoài ra, trong một số trường hợp sử dụng nhiệt độ tác nhân sấy khá cao thì một số vi sinh vật và enzyme trong nguyên liệu sẽ bị vô hoạt bởi nhiệt.

Ví dụ như khi thu hoạch ngũ cốc, nếu độ ẩm của hạt dao động trong khoảng 17-18% thì hạt rất nhanh bị hư hỏng trong quá trình bảo quản. Nguyên nhân của sự hư hỏng chủ yếu là do hoạt động của hệ enzyme và vi sinh vật trong hạt. Nếu chúng ta sấy hạt đến độ ẩm 13% thì thời gian bảo quản hạt trong cyclo có thể kéo dài đến cả năm hoặc dài hơn.

- *Hoàn thiện*: quá trình sấy có thể làm cải thiện một vài chỉ tiêu chất lượng sản phẩm. Xét ví dụ quá trình sấy malt đại mạch. Mục đích công nghệ chính của quá trình này là bảo quản (độ ẩm của malt vàng sẽ giảm từ 44-48% xuống 3-4%). Ngoài ra, quá trình sấy sẽ hình thành nên các hợp chất melanoidine trong malt vàng, góp phần cải thiện màu sắc và mùi của malt. Trên cơ sở đó, quá trình sấy malt còn có một mục đích công nghệ khác là hoàn thiện sản phẩm.

### 3- Các biến đổi của nguyên liệu

#### - Vật lý

+ Trong quá trình sấy sẽ xuất hiện gradient nhiệt trong nguyên liệu. Nhiệt độ sẽ tăng cao tại vùng bề mặt của nguyên liệu và sẽ giảm dần tại vùng tâm.

+ Sự khuếch tán ẩm sẽ xảy ra do sự chênh lệch ẩm tại các vùng khác nhau ở bên trong mẫu nguyên liệu. Trong giai đoạn sấy đẳng tốc, các phân tử nước tại vùng trung tâm của nguyên liệu sẽ dịch chuyển ra vùng biên.

+ Các tính chất vật lý của nguyên liệu sẽ thay đổi như hình dạng, kích thước, khối lượng, tỉ trọng, độ giòn... Tùy thuộc vào bản chất nguyên liệu và các thông số công nghệ trong quá trình sấy mà những biến đổi nói trên sẽ diễn ra theo những quy luật và mức độ khác nhau. Ví dụ như trong quá trình sấy thơm cát miếng, thể tích sản phẩm sẽ co lại, các chỉ tiêu vật lý khác như khối lượng, tỉ trọng... sẽ giảm đi, tuy nhiên độ giòn của sản phẩm sẽ tăng lên.

Những biến đổi vật lý sẽ ảnh hưởng đến các chỉ tiêu cảm quan của sản phẩm sấy.

- *Hóa học*: khi tăng nhiệt độ thì tốc độ của các phản ứng hóa học sẽ tăng theo. Do đó, trong quá trình sấy sẽ xảy ra nhiều phản ứng hóa học khác nhau trong nguyên liệu. Những biến đổi hóa học có thể ảnh hưởng có lợi hoặc có hại đến chất lượng của sản phẩm sấy. Dưới đây là một số phản ứng thường gặp.

+ Phản ứng oxy hóa:

- Một số vitamin trong thực phẩm, ví dụ như vitamin C rất dễ bị oxy hóa trong quá trình sấy. Kết quả là hàm lượng vitamin C trong sản phẩm sấy sẽ giảm đi đáng kể so với trong nguyên liệu ban đầu.
- Các hợp chất màu như carotenoids, chlorophyll cũng bị oxy hóa và làm cho sản phẩm bị nhạt màu hoặc mất màu.
- Các hợp chất polyphenol trong rau quả rất dễ bị oxy hóa trong quá trình sấy và làm cho sản phẩm sấy hóa nâu.
- Các hợp chất lipid, đặc biệt là các acid béo tự do khi tham gia phản ứng oxy hóa sẽ hình thành nên các peroxyde và nhiều loại sản phẩm phụ khác tạo nên mùi ôi cho sản phẩm.

Nhìn chung, các phản ứng oxy hóa nói trên đều gây ảnh hưởng xấu đến chất lượng sản phẩm sau khi sấy.

+ Phản ứng thủy phân: trong giai đoạn đầu của quá trình sấy, nếu nguyên liệu có độ ẩm cao thì có thể xảy ra phản ứng thủy phân các hợp chất có trong nguyên liệu, ví dụ như triglyceride bị thủy phân thành glycerol và các acid béo.

+ Phản ứng Maillard: đây là phản ứng thường gặp khi sấy nguyên liệu có chứa đường khử và các hợp chất có nhóm  $-NH_2$  tự do. Phản ứng sẽ tạo ra các hợp chất melanoidine và làm cho sản phẩm sấy bị sậm màu. Trong công nghệ sản xuất trái cây sấy, phản ứng Maillard sẽ ảnh hưởng không tốt đến màu sắc của sản phẩm. Tuy nhiên, trong công nghệ sản xuất malt đại mạch, việc hình thành nên các hợp chất melanoidine là có lợi vì chúng sẽ góp phần tạo nên màu vàng đặc trưng cho bia thành phẩm.

+ Ngoài các phản ứng nói trên, trong quá trình sấy thực phẩm còn có thể xảy ra các phản ứng hóa học khác như dehydrate hóa, phân hủy, trùng hợp...

- *Hóa lý*: biến đổi hóa lý quan trọng nhất trong quá trình sấy là sự chuyển pha của nước từ lỏng thành hơi.

Các hợp chất dễ bay hơi có trong nguyên liệu cần sấy cũng sẽ thoát ra môi trường bên ngoài, kết quả là mùi của sản phẩm sấy sẽ giảm đi so với nguyên liệu ban đầu.

Một số hợp chất khác trong nguyên liệu cũng có thể thay đổi pha trong quá trình sấy, ví dụ như tinh bột có thể bị hồ hóa, protein bị đông tụ bất thuận nghịch, chất béo từ dạng rắn sẽ hóa lỏng...

- *Sinh học*: trong quá trình sấy, sự trao đổi chất của các tế bào và mô nguyên liệu động thực vật sẽ ngừng lại nếu nhiệt độ sấy tăng cao. Nguyên nhân chính là do hệ enzyme trong tế bào bị vô hoạt bất thuận nghịch. Ngoài ra, các thành phần khác trong tế bào như DNA cũng có thể bị biến tính nhiệt.

Các vi sinh vật trong nguyên liệu cũng bị ức chế hoặc tiêu diệt trong quá trình sấy do tác dụng nhiệt và do hoạt độ của nước giảm đi.

- *Hóa sinh*: trong giai đoạn đầu của quá trình sấy, do nhiệt độ của nguyên liệu chưa tăng cao, các phản ứng enzyme trong nguyên liệu tiếp tục diễn ra mạnh mẽ. Ví dụ như trong giai đoạn đầu của quá trình sấy malt đại mạch, các phản ứng thủy phân tinh bột và protein tiếp tục diễn ra nhờ xúc tác của hệ amylase và protease có trong malt xanh.

Khi nhiệt độ tăng cao, các enzyme bị vô hoạt và các phản ứng hóa sinh sẽ dừng lại.

#### **4- Các yếu tố ảnh hưởng**

Có nhiều yếu tố ảnh hưởng đến quá trình sấy và chúng có thể được chia thành hai nhóm: các yếu tố liên quan đến điều kiện sấy và các yếu tố liên quan đến bản chất của nguyên liệu cần sấy.

##### **a) Các yếu tố liên quan đến điều kiện sấy**

- *Nhiệt độ tác nhân sấy*: trong phương pháp sấy đối lưu, khi tăng nhiệt độ tác nhân sấy thì tốc độ sấy sẽ tăng theo. Đó là do tốc độ truyền nhiệt gia tăng. Việc tăng nhiệt độ tác nhân sấy sẽ làm giảm độ ẩm tương đối của nó. Điều này giúp cho các phân tử nước tại bề mặt nguyên liệu cần sấy sẽ bốc hơi dễ dàng hơn. Ngoài ra, ở nhiệt độ cao thì sự khuếch tán của các phân tử nước cũng sẽ diễn ra nhanh hơn.

Tuy nhiên, nếu nhiệt độ tác nhân sấy quá cao thì các biến đổi vật lý và hóa học trong nguyên liệu sẽ diễn ra mạnh mẽ. Một số biến đổi này có thể ảnh hưởng xấu đến chất lượng dinh dưỡng và cảm quan của sản phẩm.

- *Độ ẩm tương đối của tác nhân sấy*: khi tăng độ ẩm tương đối của tác nhân sấy thì thời gian sấy sẽ kéo dài. Trong phương pháp sấy đối lưu, theo lý thuyết thì để các phân tử nước trên bề mặt

nguyên liệu bốc hơi thì cần có sự chênh lệch áp suất hơi nước trên bề mặt nguyên liệu và trong tác nhân sấy. Sự chênh lệch này càng lớn thì nước trên bề mặt nguyên liệu càng dễ bốc hơi. Đây cũng là động lực của quá trình sấy.

Nếu độ ẩm tương đối của tác nhân sấy càng thấp thì tốc độ sấy trong giai đoạn sấy đẳng tốc sẽ càng tăng. Tuy nhiên, độ ẩm tương đối của không khí nóng ít ảnh hưởng đến giai đoạn sấy giảm tốc. Cần lưu ý là độ ẩm tương đối của tác nhân sấy sẽ ảnh hưởng quyết định đến giá trị độ ẩm cân bằng của sản phẩm sau quá trình sấy. Khi sản phẩm sấy đã đạt độ ẩm cân bằng thì quá trình bốc hơi nước sẽ ngừng lại.

- *Tốc độ tác nhân sấy*: trong phương pháp sấy đối lưu, tốc độ tác nhân sấy sẽ ảnh hưởng đến thời gian sấy. Sự bốc hơi nước từ bề mặt nguyên liệu sẽ diễn ra nhanh hơn khi tốc độ truyền khối được tăng cường nhờ sự đối lưu, tức khi tốc độ tác nhân sấy được gia tăng. Kết quả thực nghiệm cho thấy khi tăng tốc độ tác nhân sấy sẽ rút ngắn thời gian sấy đẳng tốc, tuy nhiên tốc độ tác nhân sấy ít ảnh hưởng đến giai đoạn sấy giảm tốc.

- *Áp lực*: áp lực trong buồng sấy sẽ ảnh hưởng đến trạng thái của nước trong nguyên liệu cần sấy. Khi sấy trong điều kiện chân không, do áp suất hơi của không khí giảm nên quá trình sấy sẽ diễn ra nhanh hơn, đặc biệt là trong giai đoạn sấy đẳng tốc. Tuy nhiên, áp suất chân không ít ảnh hưởng đến sự khuếch tán ẩm ở bên trong nguyên liệu.

### ***b) Các yếu tố liên quan đến nguyên liệu***

- *Diện tích bề mặt của nguyên liệu*: với hai mẫu nguyên liệu có cùng khối lượng và độ ẩm, mẫu nào có diện tích bề mặt lớn hơn thì thời gian sấy sẽ ngắn hơn. Đó là do khoảng cách mà các phân tử nước ở bên trong nguyên liệu cần khuếch tán đến bề mặt biên sẽ ngắn hơn. Ngoài ra, do diện tích bề mặt lớn nên số phân tử nước tại bề mặt có thể bốc hơi trong một khoảng thời gian xác định sẽ gia tăng.

- *Cấu trúc của nguyên liệu*: các nguyên liệu trong ngành công nghiệp thực phẩm có cấu tạo từ những đơn vị là tế bào thực vật hoặc động vật. Khi đó, phần ẩm nằm bên ngoài tế bào sẽ rất dễ tách trong quá trình sấy. Ngược lại, phần ẩm nằm bên trong tế bào rất khó tách. Khi cấu trúc tế bào bị phá hủy, việc tách nước nội bào sẽ trở nên dễ dàng hơn. Tuy nhiên, sự phá hủy cấu trúc thành tế bào thực

vật hoặc động vật trong các nguyên liệu thực phẩm có thể gây ảnh hưởng xấu đến chất lượng sản phẩm sau khi sấy.

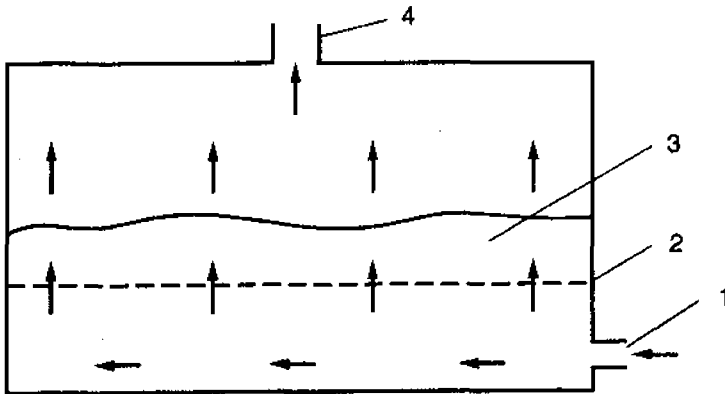
- *Thành phần hóa học của nguyên liệu:* thành phần định tính và định lượng của các hợp chất hóa học có trong mẫu nguyên liệu ban đầu sẽ ảnh hưởng đến tốc độ và thời gian sấy, đặc biệt là trong trường hợp sấy nguyên liệu có độ ẩm thấp. Một số cấu tử như đường, tinh bột, protein, muối... có khả năng tương tác với các phân tử nước ở bên trong nguyên liệu. Chúng sẽ làm giảm tốc độ khuếch tán của các phân tử nước từ tâm nguyên liệu ra đến vùng bề mặt, do đó làm cho quá trình sấy diễn ra chậm hơn.

### 5- Thiết bị sấy

a) *Phương pháp sấy đối lưu:* trong phương pháp này, người ta thường sử dụng không khí nóng làm tác nhân sấy.

i) *Thiết bị sấy với lớp nguyên liệu tĩnh:* khi đó, dòng tác nhân sấy sẽ được thổi song song hoặc vuông góc với bề mặt lớp nguyên liệu.

- *Thiết bị sấy thùng*



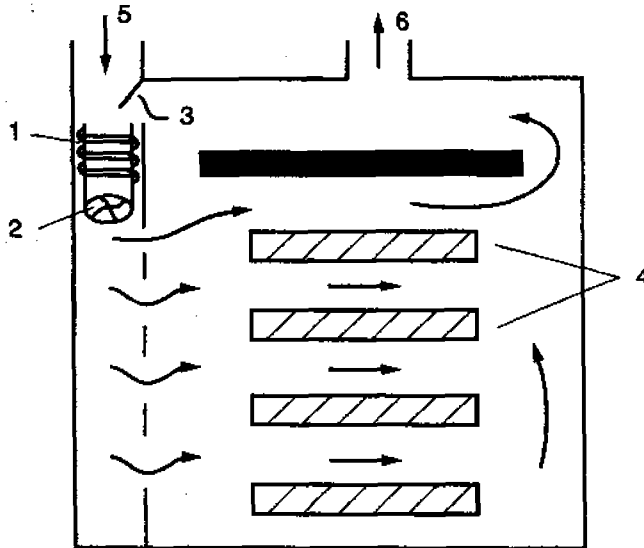
1- cửa vào của tác nhân sấy; 2- tấm lưới để nguyên liệu cần sấy;  
3- lớp nguyên liệu; 4- cửa ra của tác nhân sấy

**Hình 2.3.3.3** Thiết bị sấy thùng (bin dryer)

Thiết bị có dạng hình hộp chữ nhật hoặc hình trụ nằm ngang, bên trong thiết bị có tấm lưới (2). Nguyên liệu cần sấy sẽ được dàn đều trên bề mặt tấm lưới. Tác nhân sấy sẽ được nạp vào từ phía bên dưới tấm lưới, sau đó sẽ chuyển động đi qua lớp nguyên liệu theo hướng vuông góc với bề mặt của lớp nguyên liệu rồi thoát ra ngoài thiết bị qua cửa (4). Tốc độ chuyển động của dòng tác nhân sấy khá

thấp, xấp xỉ 0,5m/s. Thiết bị dạng này rẻ tiền, đơn giản và dễ vận hành. Nó thường được dùng để sấy rau tươi ở giai đoạn cuối (giai đoạn giảm độ ẩm về 3-6%) sau khi nguyên liệu đã được sấy sơ bộ xuống độ ẩm 15% trong các thiết bị sấy khác.

- *Thiết bị sấy khay (tray dryer)*



- 1- bộ phận gia nhiệt; 2- quạt; 3- tấm chặn để hiệu chỉnh lưu lượng tác nhân sấy;  
 4- khay đựng nguyên liệu; 5- cửa vào của dòng không khí (tác nhân sấy);  
 6- cửa thoát của dòng tác nhân sấy

**Hình 2.3.3.4** Thiết bị sấy khay

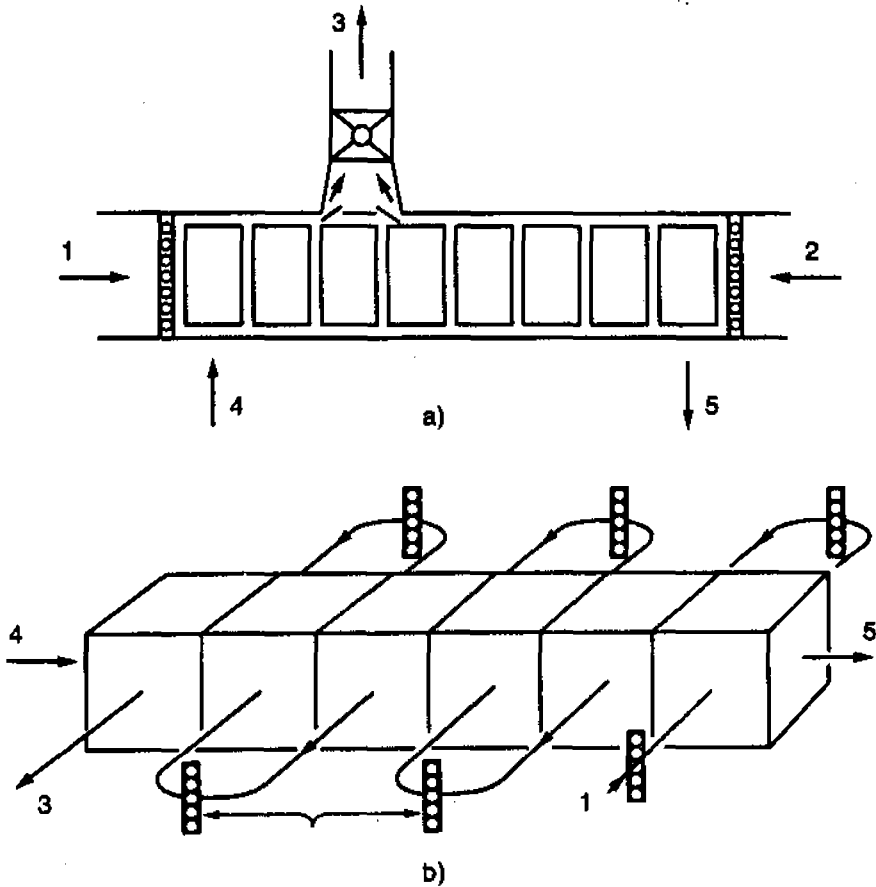
Thiết bị có dạng hình hộp chữ nhật, bên trong có các khay được xếp song song nhau theo phương nằm ngang. Nguyên liệu cần sấy sẽ được cho vào trong khay với chiều cao lớp nguyên liệu khoảng 2-6cm. Không khí nóng được thổi vào bên trong thiết bị theo hướng song song với bề mặt của lớp nguyên liệu trong khay. Tốc độ chuyển động của dòng tác nhân sấy khoảng 0,5-5,0m/s. Thiết bị có cấu tạo đơn giản, dễ vận hành và chi phí đầu tư thấp.

- *Thiết bị sấy hầm (tunnel dryer)*

Thiết bị có dạng hình hộp chữ nhật. Nguyên liệu sấy được đặt trên các giàn riêng biệt có gắn các bánh xe để di chuyển. Việc nhập hoặc tháo nguyên liệu được thực hiện bằng cách đẩy các giàn xe vào hoặc ra khỏi hầm sấy. Dòng tác nhân sấy được thổi vào hầm theo hướng song song với chiều dài hoặc chiều rộng của hầm. Có nhiều



cách bố trí quỹ đạo chuyển động của dòng tác nhân sấy. Hình 2.3.3.5 giới thiệu hai ví dụ về đường đi của dòng không khí nóng trong thiết bị sấy hầm.

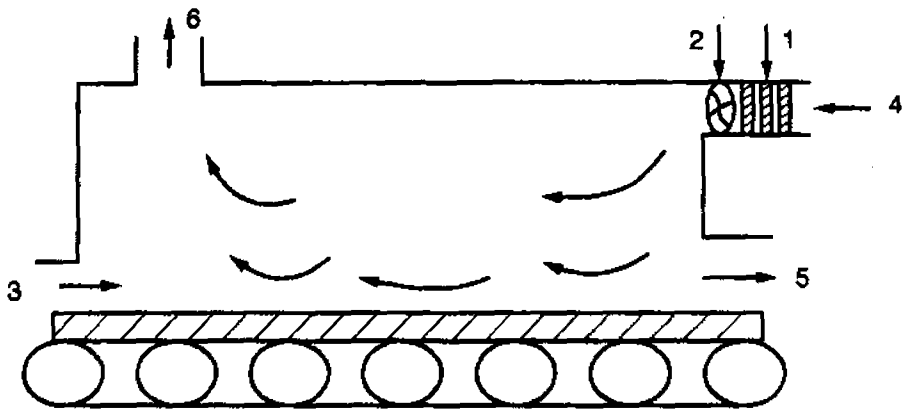


1, 2- cửa nạp tác nhân sấy; 3- cửa thoát của dòng tác nhân sấy;  
4- cửa nạp nguyên liệu vào hầm sấy; 5- cửa tháo sản phẩm

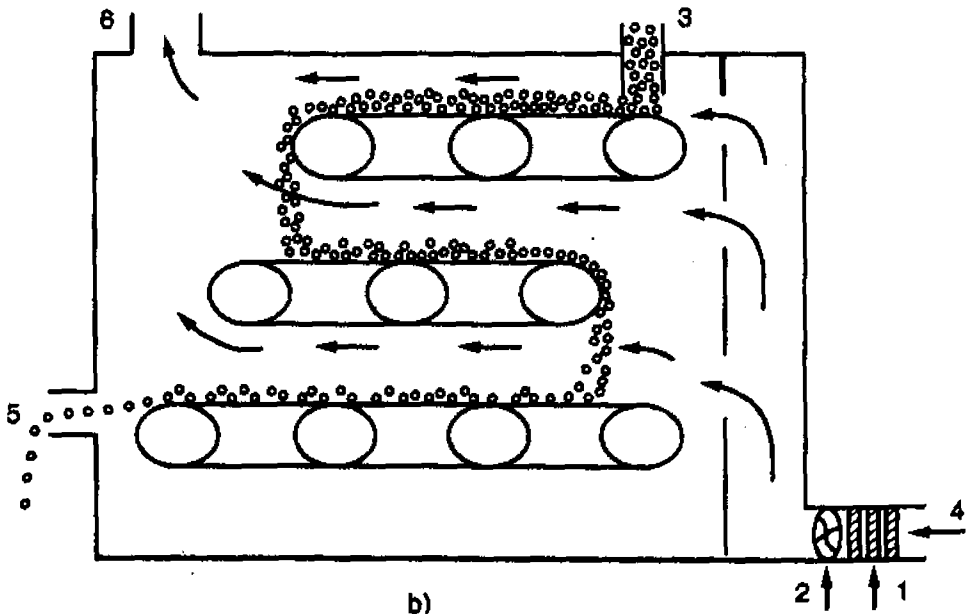
**Hình 2.3.3.5 Nguyên lý sấy hầm**

**2i) Thiết bị sấy với lớp nguyên liệu chuyển động tương đối**

Thiết bị hoạt động theo phương pháp liên tục. Người ta có thể thiết kế thiết bị ở dạng băng tải, dạng tháp hoặc dạng đĩa. Hình 2.3.3.6 giới thiệu nguyên tắc hoạt động của thiết bị sấy băng tải (conveyor / belt dryer).



a)



b)

1- bộ phận gia nhiệt tác nhân sấy; 2- quạt; 3- cửa nạp nguyên liệu; 4- cửa vào thiết bị của dòng không khí; 5- cửa tháo sản phẩm; 6- cửa thoát của dòng tác nhân sấy

**Hình 2.3.3.6** Thiết bị sấy với lớp nguyên liệu chuyển động tương đối

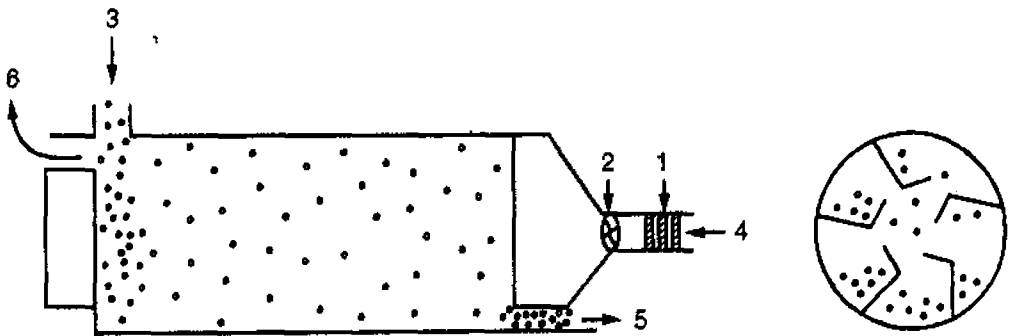
Thiết bị sấy băng tải có cấu tạo tương tự như thiết bị sấy hầm. Điểm khác biệt là bên trong hầm sấy có một hay nhiều băng tải. Chiều rộng băng tải có thể lên đến 3m và chiều dài 20m. Nguyên liệu cần sấy sẽ được đặt trên các băng tải. Đối với thiết bị có một băng tải, chiều cao lớp nguyên liệu dao động trong khoảng 15-25cm. Trong trường hợp thiết bị có ba băng tải thì chiều cao lớp nguyên liệu có thể

lên đến 250-900mm. Khi băng tải chuyển động, lớp nguyên liệu sẽ chuyển động theo. Dòng tác nhân sấy có thể chuyển động cùng chiều với lớp nguyên liệu, hoặc ngược chiều hoặc ở dạng kết hợp cùng chiều lẫn ngược chiều.

Khi sử dụng thiết bị sấy băng tải, trong một số trường hợp, độ ẩm của sản phẩm còn khá cao (10-20%) khi ra khỏi thiết bị. Để tiếp tục giảm độ ẩm xuống giá trị yêu cầu, các nhà sản xuất có thể sử dụng thiết bị sấy thùng để sấy tiếp.

### 3i) Thiết bị sấy nguyên liệu trong trạng thái xáo trộn

Ví dụ điển hình của trường hợp sấy nguyên liệu trong trạng thái xáo trộn là thiết bị sấy thùng quay (rotary dryer).

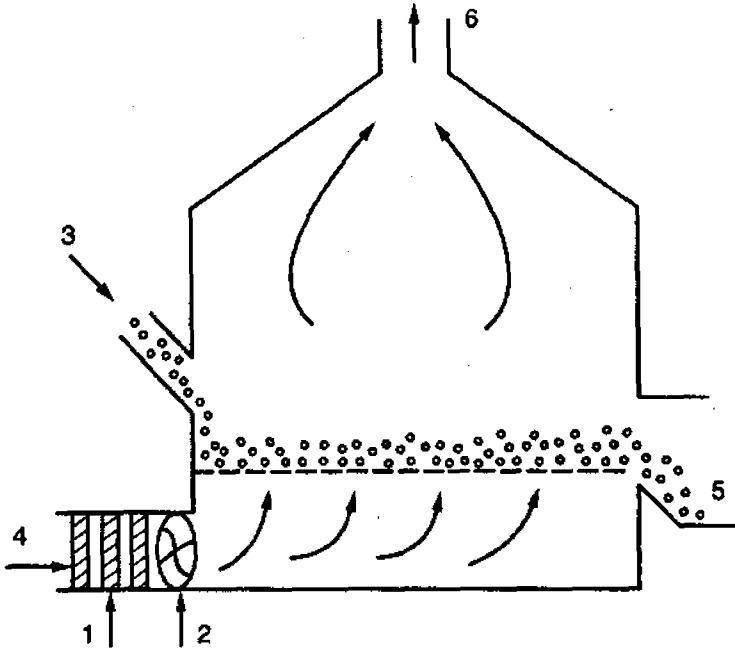


1- bộ phận gia nhiệt tác nhân sấy; 2- quạt; 3- cửa nạp nguyên liệu; 4- cửa vào thiết bị của dòng không khí; 5- cửa tháo sản phẩm; 6- cửa thoát của dòng tác nhân sấy

**Hình 2.3.3.7** Thiết bị sấy với lớp nguyên liệu trong trạng thái xáo trộn

Thiết bị dạng hình trụ nằm ngang và có thể xoay xung quanh trục của nó nhờ bộ truyền bánh răng. Bên trong thùng có lắp các cánh đảo. Thùng được đặt với một góc nghiêng xấp xỉ  $5^\circ$  từ đầu nhập liệu đến đầu tháo liệu. Khi thùng quay, nguyên liệu bên trong thùng được nâng lên và đổ xuống đồng thời chuyển động tịnh tiến theo hướng từ cửa nhập liệu đến cửa tháo liệu. Trong công nghiệp thực phẩm, thiết bị sấy thùng quay được sử dụng để sấy saccharose tinh thể.

#### 4i) Thiết bị sấy nguyên liệu ở trạng thái lơ lửng



1- bộ phận gia nhiệt tác nhân sấy; 2- quạt; 3- cửa nạp nguyên liệu; 4- cửa vào thiết bị của dòng không khí; 5- cửa tháo sản phẩm; 6- cửa thoát của dòng tác nhân sấy

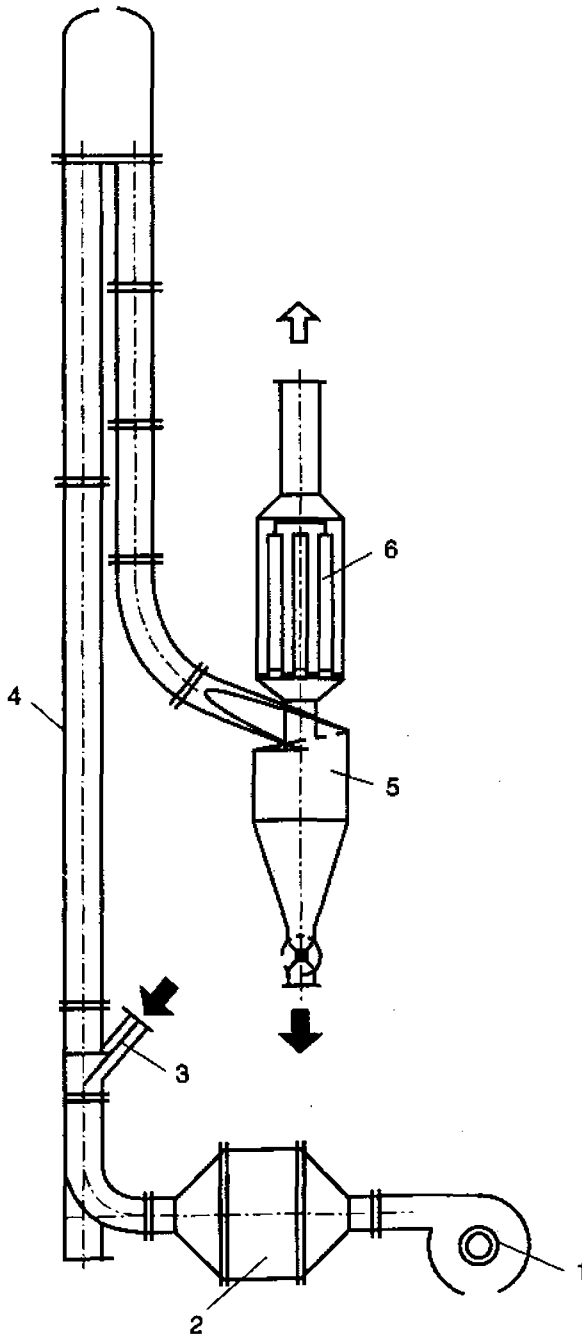
**Hình 2.3.3.8** Thiết bị sấy tầng sôi

Hình 2.3.3.8 giới thiệu nguyên lý hoạt động của thiết bị sấy tầng sôi (fluidized bed dryer). Nguyên liệu sấy ở dạng hạt (ví dụ như ngũ cốc) hoặc dạng bột. Trong phương pháp này, dòng tác nhân sấy sẽ làm cho nguyên liệu ở trạng thái lơ lửng, do đó diện tích tiếp xúc giữa bề mặt nguyên liệu và tác nhân sấy sẽ tăng lên, giúp cho ẩm bốc hơi nhanh chóng. Bên trong thiết bị có một tấm lưới để đỡ khối nguyên liệu và phân bố tác nhân sấy theo tiết diện của buồng sấy đồng thời tạo nên các dòng không khí nóng để làm cho nguyên liệu hạt hoặc bột ở trạng thái lơ lửng trong quá trình sấy.

#### 5i) Thiết bị sấy khí thổi

Quá trình sấy được thực hiện trong trạng thái khí động, các hạt nguyên liệu bị lôi cuốn theo dòng tác nhân sấy. Do đó, sự trao đổi nhiệt và ẩm được tăng cường, thời gian sấy nhanh. Trong phương pháp này, nguyên liệu sấy phải ở dạng hạt mịn. Kích thước hạt nguyên liệu càng nhỏ thì quá trình sấy sẽ diễn ra càng nhanh. Thiết bị sấy khí thổi thường sử dụng để tách ẩm tự do trong nguyên liệu - ví dụ như sấy

trình bột. Ngoài ra, thiết bị sấy khí thổi còn được dùng để tách kiệt ẩm trong sữa bột và bột trứng thu được từ quá trình sấy phun.



1- quạt thổi; 2- caloriphe; 3- cửa nạp nguyên liệu; 4- ống sấy  
5- cyclone; 6- bộ phận lọc khí thải

**Hình 2.3.3.9** Thiết bị sấy khí thổi

Nguyên liệu được nạp vào thiết bị theo cửa (3) và được dòng tác nhân sấy lôi cuốn trong ống (4) theo hướng từ dưới lên. Sau đó, hỗn hợp nguyên liệu và tác nhân sấy sẽ chuyển động theo hướng từ trên xuống và tại cyclone (5), nguyên liệu được tháo ra ngoài theo cửa đáy, còn dòng tác nhân sấy sẽ đi qua bộ phận lọc (6) để tận thu sản phẩm và thoát ra ngoài theo hướng đi lên.

### **6i) Thiết bị sấy phun (spray dryer)**

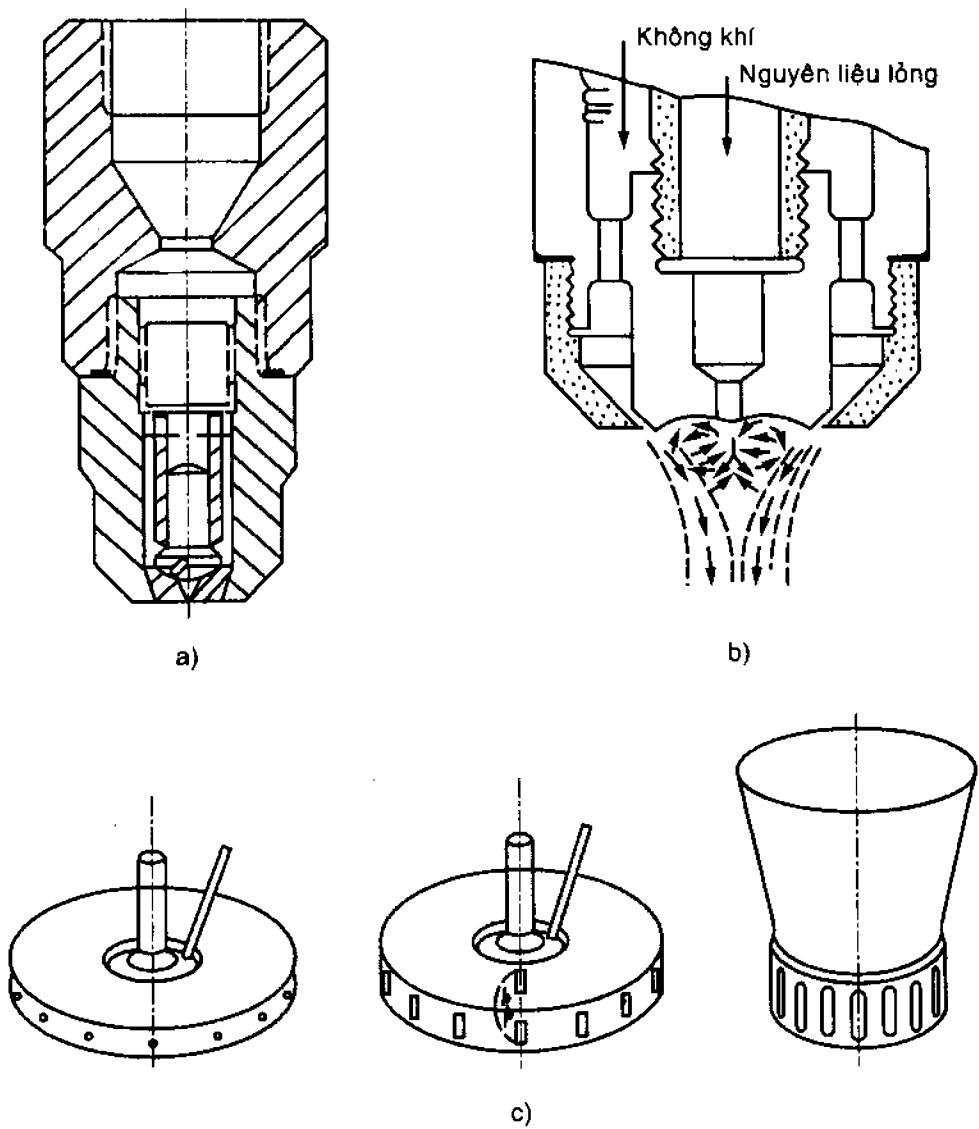
Người ta sử dụng thiết bị sấy phun khi nguyên liệu ở dạng lỏng hoặc huyền phù, còn sản phẩm thu được ở dạng bột. Hiện nay, phương pháp sấy phun rất phổ biến trong ngành công nghiệp thực phẩm và được ứng dụng để sấy sữa bột, bột rau quả, trà hòa tan, cà phê hòa tan, bột trứng và nhiều loại sản phẩm khác. Nguyên tắc sấy phun gồm có ba giai đoạn:

- *Giai đoạn 1:* chuyển nguyên liệu cần sấy thành dạng sương mù (các hạt lỏng phân tán trong môi trường khí) nhờ cơ cấu phun sương trong thiết bị sấy phun. Hiện nay có ba dạng cơ cấu phun sương: đầu phun ly tâm, đầu phun một dòng và đầu phun hai dòng. Kích thước của các giọt lỏng sau giai đoạn phun sương dao động trong khoảng 10-200 $\mu$ m.

- *Giai đoạn 2:* hòa trộn sương mù với dòng tác nhân sấy trong buồng sấy. Đây chính là giai đoạn tách ẩm ra khỏi nguyên liệu. Do nguyên liệu được phun sương nên diện tích bề mặt tiếp xúc giữa các giọt lỏng và tác nhân sấy là rất lớn. Nhờ đó, ẩm trong nguyên liệu được bay hơi nhanh chóng. Sản phẩm được tạo thành ở dạng bột mịn. Thời gian tách ẩm diễn ra trong khoảng từ vài giây đến hai chục giây.

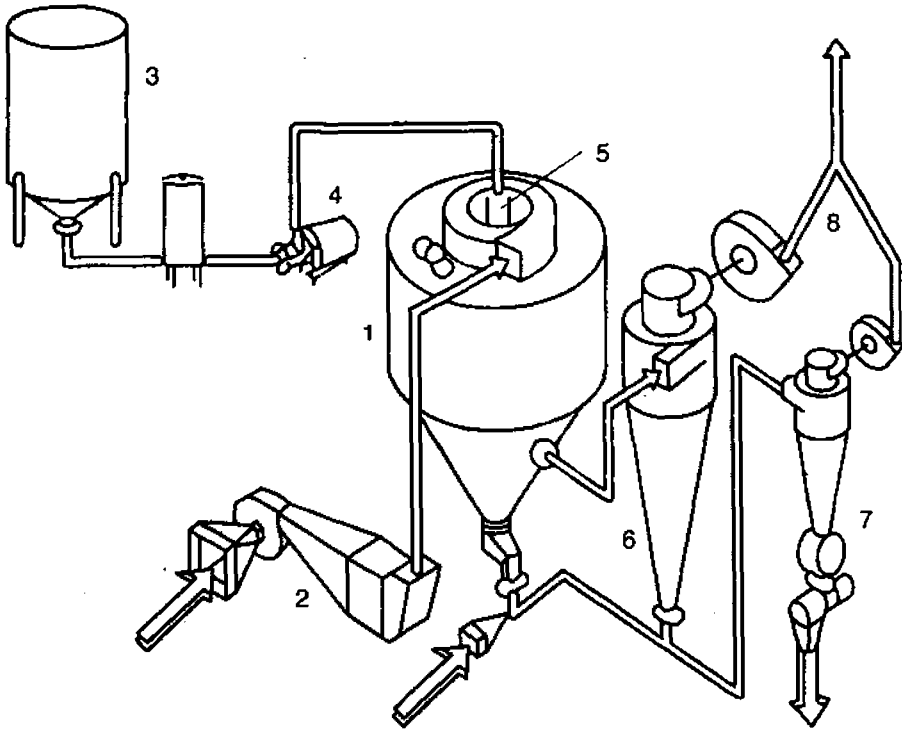
- *Giai đoạn 3:* tách sản phẩm ra khỏi dòng tác nhân sấy. Người ta có thể sử dụng hệ thống cyclone, túi lọc hoặc phương pháp kết tủa trong trường tĩnh điện, phổ biến nhất là sử dụng cyclone. Hiệu suất thu hồi sản phẩm trong thiết bị sấy phun dao động trong khoảng 90-98%.

Các thiết bị sấy phun gồm có những bộ phận chính như sau: caloriphe để gia nhiệt cho tác nhân sấy, cơ cấu phun sương, buồng sấy và hệ thống thu hồi bột sản phẩm.



**Hình 2.3.3.10** Các dạng cơ cấu phun sương

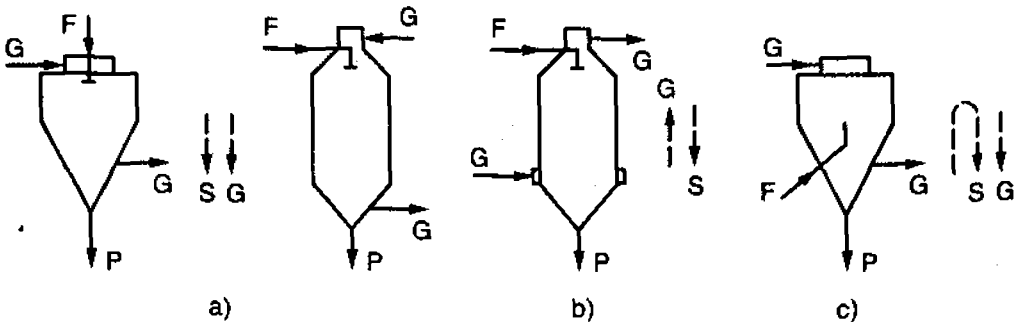
- a) Cơ cấu phun một dòng; b) Cơ cấu phun hai dòng (cơ cấu phun khí động); c) Cơ cấu phun ly tâm với rãnh thoát hình tròn, hình chữ nhật và hình oval



1- buồng sấy; 2- caloriphe; 3- bồn chứa nguyên liệu cần sấy; 4- bơm nhập liệu; 5- cơ cấu phun sương; 6, 7- cyclone thu hồi sản phẩm; 8- quạt hút

**Hình 2.3.3.11** Hệ thống thiết bị sấy phun

Cần lưu ý là dòng chuyển động của nguyên liệu và tác nhân sấy trong buồng sấy có thể là cùng chiều, ngược chiều hoặc ở dạng kết hợp cùng chiều lẫn ngược chiều.



F- nguyên liệu; G- tác nhân sấy; P- sản phẩm; S- nguyên liệu đã được phun sương

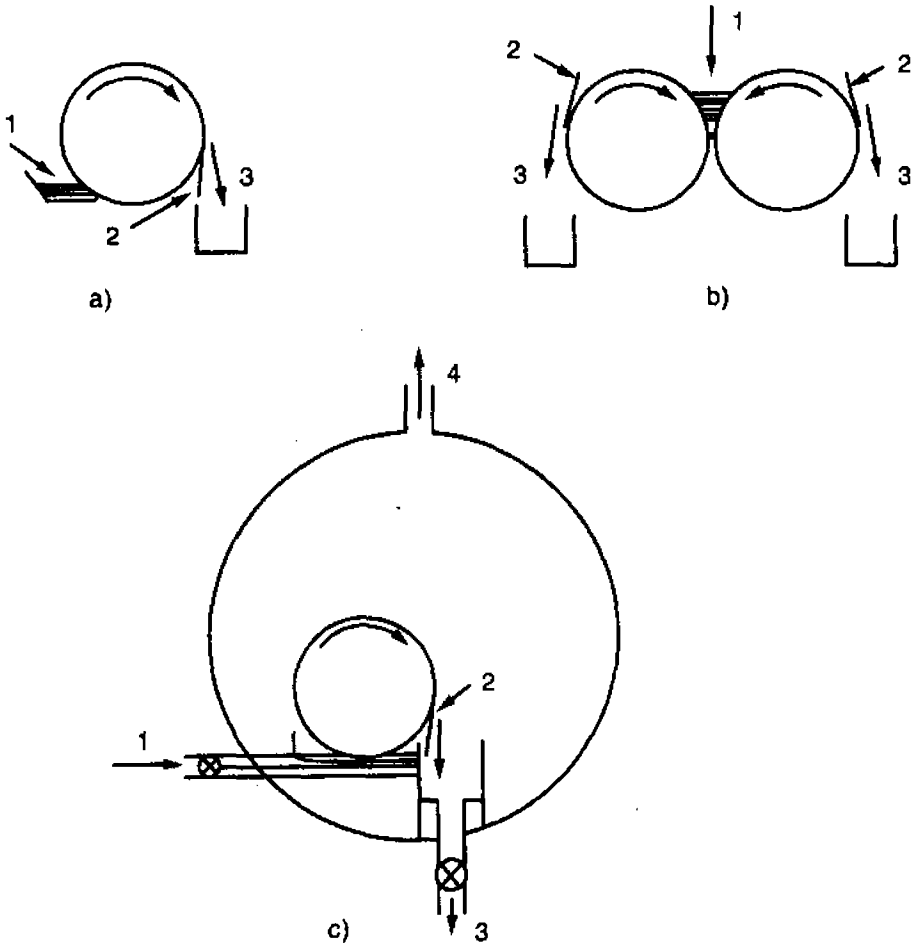
**Hình 2.3.3.12** Hướng chuyển động của dòng nguyên liệu và tác nhân sấy trong buồng sấy

a) Cùng chiều; b) Ngược chiều; c) Hỗn hợp



**b) Phương pháp sấy tiếp xúc**

Phương pháp sấy tiếp xúc thường được thực hiện trên thiết bị sấy trực hoặc sấy đĩa. Người ta có thể sử dụng môi trường chân không để gia tăng tốc độ sấy hoặc làm giảm nhiệt độ sấy nguyên liệu. Hình 2.3.3.13 giới thiệu nguyên tắc hoạt động của thiết bị sấy trực trong điều kiện áp suất thường và áp suất chân không.



- 1- cửa nạp nguyên liệu; 2- dao cạo; 3- cửa tháo sản phẩm
- 4- cửa kết nối với hệ thống tạo chân không

**Hình 2.3.3.13** Thiết bị sấy tiếp xúc

- a) Thiết bị sấy một trục (sấy ở áp suất thường)
- b) Thiết bị sấy hai trục (sấy ở áp suất thường)
- c) Thiết bị sấy một trục (sấy chân không)

Hình 2.3.3.13a là thiết bị sấy một trục. Thiết bị có dạng hình trụ nằm ngang và có thể xoay xung quanh trục của nó. Người ta sẽ cho hơi bão hòa ( $120-170^{\circ}\text{C}$ ) vào bên trong thân trụ để gia nhiệt bề mặt hình trụ. Nguyên liệu sử dụng trong phương pháp sấy trục có dạng lỏng hoặc huyền phù. Nguyên liệu được tiếp xúc với bề mặt ngoài của thân trụ và nhiệt độ của nguyên liệu tăng lên nhanh chóng. Nước sẽ bốc hơi và xuất hiện một màng mỏng bám bên ngoài thân trụ. Khi trục xoay, dao gạt sẽ tách nguyên liệu ra khỏi thân trụ và rơi qua cửa tháo sản phẩm.

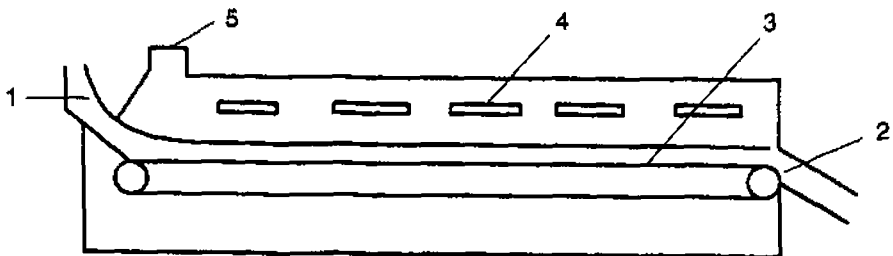
Trên hình 2.3.3.13b là một thiết bị sấy hai trục. Chúng chuyển động ngược chiều nhau. Điểm khác biệt so với thiết bị sấy một trục là trong thiết bị này có hai trục sấy, hai dao gạt để tách sản phẩm và hai cửa tháo sản phẩm. Cả hai thiết bị trên hình 2.3.3.13a,b đều hoạt động trong môi trường áp suất khí quyển.

Hình 2.3.3.13c giới thiệu một thiết bị sấy trục hoạt động trong điều kiện chân không. Nó có cấu tạo tương tự như thiết bị sấy trục hoạt động trong môi trường áp suất thông thường. Điểm khác biệt là thiết bị này được đặt trong một buồng kín và được kết nối với hệ thống tạo chân không.

Thiết bị sấy trục được dùng trong sản xuất sữa bột, bột soup và một số loại bột dinh dưỡng cho trẻ em được chế biến từ ngũ cốc hoặc rau củ.

### c) Phương pháp sấy bức xạ

Thiết bị sấy hồng ngoại có thể hoạt động gián đoạn hoặc liên tục. Hình 2.3.3.14 giới thiệu một thiết bị hoạt động liên tục dạng đường hầm (tunnel). Nguyên liệu sẽ được nạp lên băng tải và di chuyển liên tục theo chiều từ trái sang phải. Phía trên băng tải có lắp đặt các tấm hoặc ống bức xạ.



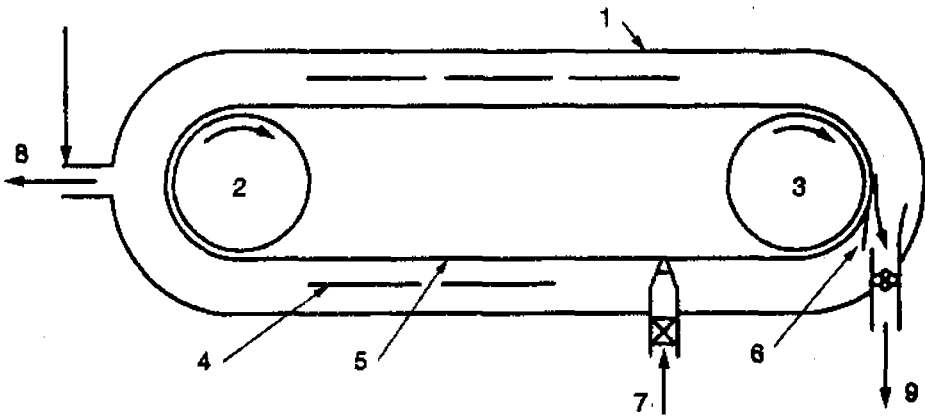
1- cửa nạp nguyên liệu; 2- cửa tháo sản phẩm; 3- băng tải;  
4- tấm bức xạ; 5- cửa thoát ảm

**Hình 2.3.3.14** Thiết bị sấy hồng ngoại dạng đường hầm

Thiết bị này có thể được dùng để sấy ca cao, bột ngũ cốc, trà, các sản phẩm mì sợi, malt đen, bột gia vị...

Quá trình sấy bức xạ có thể thực hiện ở áp suất thường hoặc áp suất chân không. Trong một số trường hợp, để gia tăng tốc độ sấy, người ta có thể kết hợp phương pháp sấy bức xạ với các phương pháp sấy khác.

Hình 2.3.3.15 giới thiệu nguyên lý làm việc của thiết bị sấy trong điều kiện chân không, sử dụng hai phương pháp gia nhiệt nguyên liệu theo nguyên tắc sấy tiếp xúc và sấy hồng ngoại.



1- buồng chân không; 2- trục gia nhiệt; 3- trục làm nguội; 4- bộ phận gia nhiệt bằng bức xạ; 5- băng tải bằng thép không gỉ; 6- dao gạt; 7- cửa nạp nguyên liệu; 8- cửa kết nối với hệ thống tạo chân không; 9- cửa tháo sản phẩm

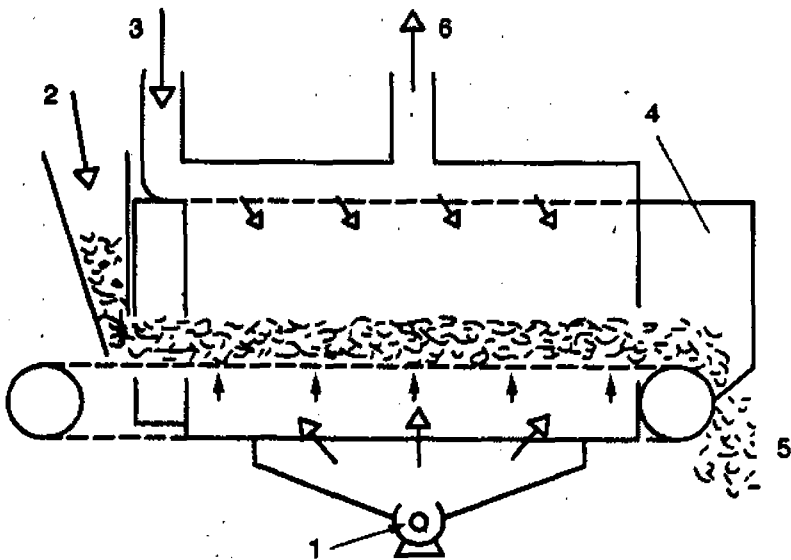
**Hình 2.3.3.15** Thiết bị sấy chân không (gia nhiệt theo nguyên tắc kết hợp giữa sấy tiếp xúc và sấy hồng ngoại)

Thiết bị có một băng tải được làm bằng thép không gỉ để chứa mẫu nguyên liệu cần sấy. Nguyên liệu ở dạng lỏng hoặc dạng huyền phù. Nguyên liệu được gia nhiệt bằng một trục hình trụ ở bên trái theo phương pháp tiếp xúc, đồng thời được gia nhiệt bổ sung nhờ các bề mặt bức xạ. Toàn bộ hệ thống được đặt trong buồng kín kết nối với hệ thống tạo chân không. Trục hình trụ phía bên phải có chức năng làm nguội nguyên liệu sau khi sấy. Sản phẩm thu được trên băng tải là một màng rắn sẽ được dao gạt tách khỏi băng tải và rơi xuống bên dưới theo cửa tháo sản phẩm để thoát ra ngoài. Thiết bị này được sử dụng để sấy bột trái cây, bột lòng đỏ và lòng trắng trứng, bột chiết từ malt đại mạch...

### d) Phương pháp sấy bằng vi sóng hoặc dòng điện cao tần

Hiện nay, các thiết bị sấy bằng vi sóng hoặc dòng điện cao tần ít được sử dụng trong công nghiệp thực phẩm vì giá thành thiết bị khá cao, năng suất hoạt động thấp. Trong một số trường hợp, người ta sử dụng chúng để sấy bổ sung mẫu thực phẩm sau giai đoạn sấy chính nhằm làm giảm độ ẩm của sản phẩm xuống giá trị yêu cầu. Ví dụ như trong công nghệ sản xuất mì sợi, người ta dùng phương pháp sấy đối lưu để làm giảm độ ẩm của mì xuống còn 18%. Tiếp theo, người ta sử dụng phương pháp kết hợp: sấy đối lưu và sấy bằng vi sóng để hạ độ ẩm của mì về 13%. Nếu so sánh với phương pháp truyền thống (chỉ sử dụng phương pháp sấy đối lưu) thì tổng thời gian sấy trong phương pháp mới sẽ giảm đi, đồng thời tổng tiêu hao năng lượng cũng giảm đi khoảng 20-25%.

Hình 2.3.3.16 giới thiệu một thiết bị sấy liên tục có sử dụng vi sóng.



1- gạt; 2- cửa nạp nguyên liệu; 3- nguồn vi sóng; 4- bể năng lượng;  
5- cửa tháo sản phẩm; 6- cửa thoát ẩm

**Hình 2.3.3.16** Thiết bị sấy liên tục có sử dụng vi sóng

### e) Phương pháp sấy thăng hoa

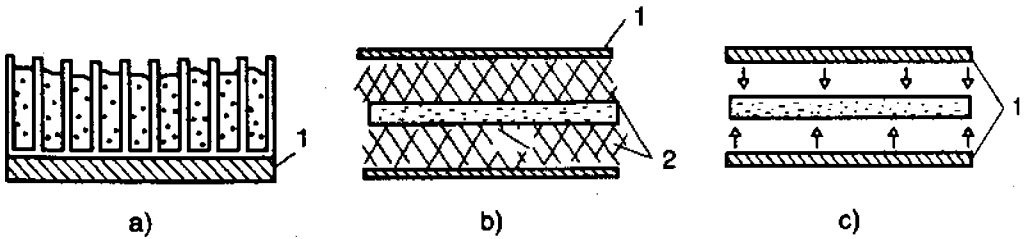
Thiết bị sấy thăng hoa gồm có hai bộ phận chính như sau:

- Hệ thống lạnh đông: để chuyển phần ẩm có trong nguyên liệu cần sấy sang trạng thái rắn.

- Buồng sấy thăng hoa: để tách ẩm và chuyển ẩm từ trạng thái rắn sang trạng thái hơi.

Hiện nay, có nhiều phương pháp để lạnh đông nguyên liệu thông qua sự tiếp xúc của nguyên liệu với bề mặt lạnh, môi chất lạnh hoặc khí lạnh. Cần lưu ý là tốc độ lạnh đông sẽ ảnh hưởng đến kích thước của các tinh thể đá có trong nguyên liệu cần sấy. Thực tế cho thấy, trong quá trình lạnh đông nguyên liệu, chúng ta không thể chuyển hóa toàn bộ lượng ẩm trong nguyên liệu sang dạng rắn, do đó sẽ còn một phần ẩm ở dạng lỏng trong nguyên liệu sau giai đoạn lạnh đông.

Buồng sấy thăng hoa có dạng hình trụ kín, nằm ngang hoặc thẳng đứng. Nguyên liệu sau giai đoạn lạnh đông sẽ được đưa vào trong buồng sấy thăng hoa. Để gia nhiệt cho nguyên liệu, người ta có thể sử dụng phương pháp dẫn nhiệt, bức xạ, sử dụng vi sóng hoặc dòng điện cao tần.



1- bề mặt kim loại có nhiệt độ cao; 2- lưới kim loại

**Hình 2.3.3.17** Phương pháp gia nhiệt trong buồng sấy thăng hoa

- a) Gia nhiệt bằng phương pháp dẫn nhiệt từ một phía bề mặt của nguyên liệu;
- b) Gia nhiệt bằng phương pháp dẫn nhiệt từ hai phía bề mặt của nguyên liệu;
- c) Gia nhiệt bằng phương pháp bức xạ

Hình 2.3.3.17 giới thiệu một số phương pháp gia nhiệt thông dụng trong buồng sấy thăng hoa. Trong trường hợp (a), người ta sử dụng một bề mặt để gia nhiệt cho nguyên liệu cần sấy. Tốc độ truyền nhiệt là khá chậm do sự dẫn nhiệt chỉ xảy ra từ một bên bề mặt của nguyên liệu. Trong trường hợp (b), người ta sử dụng hai mạng lưới để gia nhiệt nguyên liệu. Chúng được đặt ở hai bên bề mặt nguyên liệu. Do đó, tốc độ truyền nhiệt sẽ tốt hơn. Ngoài ra, cấu trúc của bộ phận gia nhiệt mạng lưới sẽ giúp cho việc thoát hơi nước từ bề mặt nguyên liệu ra môi trường xung quanh sẽ dễ dàng hơn. Trường hợp (c) giới thiệu phương pháp gia nhiệt bằng bức xạ từ hai phía bề mặt của

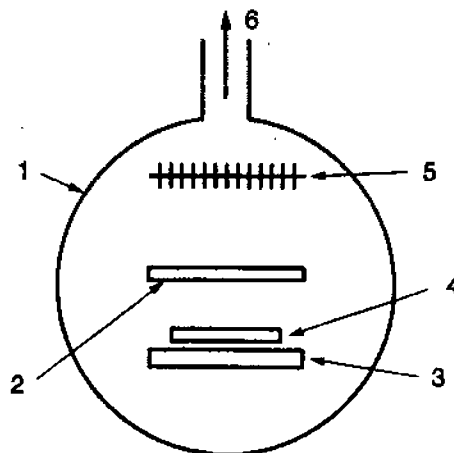
nguyên liệu. Khi đó, nguyên liệu sẽ được gia nhiệt đồng đều hơn so với trường hợp sử dụng phương pháp dẫn nhiệt.

Ngoài bộ phận gia nhiệt, buồng sấy thăng hoa sẽ được kết nối với hệ thống tạo chân không. Hệ thống này gồm có một bộ phận ngưng tụ hơi nước (hơi thoát ra từ nguyên liệu cần sấy) và bơm chân không để tách các cấu tử dễ bay hơi và những khí không ngưng khắc.

Quá trình sấy thăng hoa thường gồm ba giai đoạn:

- Giai đoạn 1: lạnh đông nguyên liệu để chuyển một phần nước trong nguyên liệu sang dạng rắn.
- Giai đoạn 2: tạo áp suất chân không rồi gia nhiệt nguyên liệu đã lạnh đông trong buồng sấy để nước thăng hoa.
- Giai đoạn 3: do trong giai đoạn lạnh đông, chúng ta không thể chuyển toàn bộ lượng nước trong nguyên liệu sang dạng rắn nên sau giai đoạn sấy thăng hoa là giai đoạn sấy chân không để tách thêm một phần ẩm ở dạng lỏng trong nguyên liệu, đảm bảo độ ẩm của nguyên liệu sau quá trình sấy sẽ đạt giá trị yêu cầu.

Áp suất sử dụng trong quá trình sấy thăng hoa thường dao động trong khoảng 27-133 Pa. Đối với thực phẩm, nhiệt độ trong quá trình sấy thường không vượt quá 40-50°C.



1- buồng chân không; 2- bộ phận gia nhiệt bằng bức xạ; 3- bộ phận gia nhiệt bằng phương pháp dẫn nhiệt; 4- nguyên liệu cần sấy; 5- bộ phận ngưng tụ; 6- cửa kết nối với hệ thống tạo chân không

**Hình 2.3.3.18** Các bộ phận cơ bản của hệ thống thiết bị sấy thăng hoa

Ưu điểm lớn của phương pháp sấy thăng hoa là không làm tổn thất các cấu tử mẫn cảm nhiệt trong thực phẩm như vitamin, các cấu tử hương, các chất có hoạt tính sinh học, chất màu... Tuy nhiên, phương pháp sấy thăng hoa tốn kém chi phí đầu tư thiết bị và năng lượng. Trong công nghiệp thực phẩm, thiết bị sấy thăng hoa được sử dụng để sấy các chế phẩm giống vi sinh vật, enzyme hoặc những sản phẩm giàu các hợp chất có hoạt tính sinh học.

## 2.3.4 ĐÔNG TỤ

### 1- Cơ sở khoa học

Trong công nghiệp thực phẩm, một số nguyên liệu, bán thành phẩm và thành phẩm tồn tại ở dạng dung dịch keo (colloidal solution). Đó là một dung dịch gồm có dung môi (thường là nước) và các cấu tử hòa tan với kích thước dao động trong khoảng  $10^{-4}$ - $10^{-6}$ mm.

Nếu các cấu tử hòa tan trong một dung dịch có kích thước nhỏ hơn  $10^{-6}$ mm thì dung dịch ấy có độ đồng nhất cao và có thể được xem là hệ một pha (pha lỏng).

Ngược lại, nếu các cấu tử trong dung dịch có kích thước dao động trong khoảng  $10^{-2}$ - $10^{-4}$ mm thì dung dịch được gọi là hệ vi dị thể (microheterogenous system). Còn nếu kích thước các cấu tử lớn hơn và nằm trong khoảng  $1$ - $10^{-2}$ mm thì dung dịch được gọi là hệ phân tán thô (microdispersed system). Chúng ta có thể nhìn thấy bằng mắt thường các cấu tử rắn trong hệ phân tán thô. Hệ phân tán thô có thể được xem như một hệ huyền phù gồm có hai pha: pha liên tục là dung môi (pha lỏng) và pha phân tán là các cấu tử không tan (pha rắn).

Một số nhà khoa học cho rằng hệ keo là một trạng thái trung gian giữa một dung dịch có độ đồng nhất cao (hệ một pha) và một dung dịch huyền phù (hệ hai pha: lỏng và rắn). Thông thường, chúng ta không thể quan sát được bằng mắt thường các cấu tử hòa tan trong dung dịch keo. Xét về trạng thái vật lý thì dung dịch keo gần giống như hệ một pha. Tuy nhiên, tính chất của dung dịch keo không ổn định và phụ thuộc rất nhiều vào các yếu tố như nhiệt độ, pH, lực ion... Khi các yếu tố này thay đổi thì dung dịch keo có thể chuyển sang dạng một hệ phân tán (hệ hai pha) do sự tập hợp các cấu tử trong hệ lại thành những khối hạt lớn mà chúng ta có thể nhìn thấy được chúng bằng mắt thường.

Những dung dịch keo thường gặp trong công nghệ thực phẩm là dung dịch protein, pectin, một số loại polysaccharide (agar, carrageenan, alginate, chitosan, gum), polyphenol... Đặc điểm chung của các hợp chất hóa học nói trên là có thể hòa tan được trong nước nhưng do chúng có khối lượng phân tử khá lớn nên dung dịch của chúng có tính chất tương tự như một hệ keo.

Đông tụ (coagulation) là một khái niệm thường được dùng để nói về sự biến đổi trạng thái vật lý của các cấu tử hòa tan trong một dung dịch keo. Xét về mặt hóa lý, đông tụ là một quá trình tập hợp các cấu tử hòa tan trong hệ keo lại với nhau và hình thành nên những khối hạt (aggregate) mà chúng ta có thể nhìn thấy được bằng mắt thường. Do xuất hiện sự chuyển pha nên đông tụ được xem là một quá trình hóa lý. Chúng ta cần phân biệt các khái niệm "đông tụ" với lắng (sedimentation), kết tủa (precipitation) và kết bông (flocculation).

### ***Các phương pháp đông tụ***

Có rất nhiều phương pháp đông tụ được sử dụng trong công nghiệp thực phẩm. Tùy theo bản chất hóa học của dung dịch keo mà các nhà sản xuất cần lựa chọn phương pháp đông tụ thích hợp. Trong phần tiếp theo, chúng tôi sẽ trình bày một số phương pháp đông tụ phổ biến áp dụng cho các dung dịch keo chứa protein.

#### ***a) Phương pháp vật lý***

- Đông tụ protein bằng nhiệt độ cao: dưới tác dụng của nhiệt độ cao, phân tử protein sẽ bị biến tính. Đầu tiên, phân tử protein sẽ bị đứt mạch, độ hòa tan của protein sẽ giảm đi. Các nhóm chức kỵ nước trong phân tử protein sẽ lộ dần ra phía bên ngoài. Tiếp theo, các phân tử protein sẽ liên kết với nhau và hình thành nên những khối kết dính. Chúng có khả năng hấp phụ nước. Tùy theo từng loại protein mà nhiệt độ đông tụ của chúng sẽ thay đổi. Tại Nhật Bản, người ta sử dụng nhiệt độ 95°C để làm đông tụ protein trong sữa đậu nành, sản phẩm đông tụ thu được có dạng màng với thành phần chính gồm protein và lipid. Đây là nguyên liệu được sử dụng để sản xuất Yuba.

- Đông tụ protein bằng nhiệt độ thấp: nhiệt độ thấp cũng làm biến tính protein. Trong nhiều trường hợp, sự biến tính này là thuận nghịch. Các phân tử protein sẽ tương tác với nhau và chuyển sang



dạng không hòa tan khi nhiệt độ thấp. Cheftel và cộng sự (1989) cho rằng nhiệt độ thấp cũng có thể làm phân ly các oligomer hoặc tái sắp xếp lại các tiểu phần của oligomer.

- Đông tụ protein bằng áp suất: áp suất cao có thể gây đông tụ protein. Tùy theo các bậc cấu trúc mà giá trị áp suất làm biến tính protein sẽ thay đổi. Ví dụ như ovalbumine sẽ bị đông tụ khi được xử lý ở áp suất thủy tĩnh 50-60kPa.

#### *b) Phương pháp hóa học*

- Đông tụ protein bằng tannin: tannin có khả năng tạo phức với protein. Sự tạo phức giữa tannin và protein sẽ càng xảy ra dễ dàng hơn khi tannin và protein không có cùng một nguồn gốc nguyên liệu. Tốc độ tạo phức giữa tannin và protein sẽ phụ thuộc vào nồng độ protein, tannin, nhiệt độ và thời gian. Phức tannin-protein không tan và dễ tách ra khỏi dung dịch bằng phương pháp lắng hoặc lọc.

- Đông tụ protein bằng phương pháp sử dụng pH đẳng điện: ở pH đẳng điện, phân tử protein sẽ trung hòa về điện. Do đó, các phân tử protein dễ dàng tập hợp lại với nhau và chuyển sang dạng không hòa tan. Sự biến tính protein ở pH đẳng điện thường là thuận nghịch.

- Đông tụ protein bằng ion kim loại: một số ion kim loại có thể tương tác với protein và làm cho nó bị biến tính. Tùy theo mức độ biến tính mà khả năng hòa tan của phân tử protein sẽ bị thay đổi. Trong một số trường hợp, ion kim loại có thể làm đông tụ protein. Ví dụ như ion sắt có thể tương tác và gây đông tụ protein trong bia, làm đục bia và ảnh hưởng xấu đến độ bền hóa lý của sản phẩm. Hiện nay, trong công nghệ sản xuất tàu hũ, ion calcium được sử dụng như là một tác nhân làm đông tụ protein trong dịch sữa đậu nành.

Ngoài các phương pháp kể trên, người ta còn sử dụng các hợp chất tích điện để làm thay đổi điện tích của protein hoặc các chất trợ lắng để thúc đẩy quá trình phân riêng các hợp chất keo ra khỏi dung dịch.

Trong sản xuất, tùy theo đối tượng nguyên liệu mà người ta sẽ sử dụng kết hợp nhiều phương pháp khác nhau để làm đông tụ protein. Ví dụ như trong sản xuất tàu hũ, người ta sử dụng kết hợp phương pháp nhiệt và pH đẳng điện hoặc phương pháp nhiệt và bổ sung calcium để đông tụ protein.

## 2- Mục đích công nghệ và phạm vi thực hiện

- *Chuẩn bị*: quá trình đông tụ có thể giữ vai trò tiên xử lý nguyên liệu để việc thực hiện các quá trình tiếp theo trong quy trình sản xuất trở nên dễ dàng hơn và đạt hiệu quả cao hơn. Ví dụ như trong công nghệ sản xuất đường mía, bán thành phẩm nước mía có chứa saccharose và các chất hòa tan khác như gum, protein... Những hợp chất này làm cho nước mía có tính chất như là một dung dịch keo. Các nhà sản xuất sẽ thực hiện quá trình đông tụ để tách các hợp chất keo nói trên trước khi thực hiện quá trình kết tinh đường. Sự có mặt của các hợp chất keo trong nước mía sẽ làm chậm quá trình kết tinh, đồng thời làm tăng hàm lượng tạp chất trong các tinh thể đường thành phẩm. Do đó, đông tụ các hợp chất keo trong nước mía được xem là một quá trình chuẩn bị cho quá trình kết tinh đường trong công nghệ sản xuất đường mía.

- *Khai thác*: trong một số trường hợp, đông tụ được xem là một quá trình phân riêng để thu nhận các cấu tử hòa tan có phân tử lượng lớn và tách chúng ra khỏi dung dịch keo. Ví dụ như trong sản xuất phô mai, người ta sử dụng quá trình đông tụ để tách protein ra khỏi sữa. Protein đông tụ dưới dạng những khối đông và được đem xử lý để chế biến tiếp thành phô mai. Cần lưu ý là những khối đông thu nhận được từ quá trình đông tụ không chỉ chứa protein mà còn có cả nước, chất béo và một số hợp chất hòa tan khác trong huyết thanh sữa. Tương tự, quá trình đông tụ protein từ sữa đậu nành trong sản xuất tàu hũ cũng có mục đích công nghệ là khai thác.

- *Bảo quản*: một số sản phẩm thức uống như bia, rượu vang, nước trái cây dạng trong... hoặc một số loại nước chấm như nước tương, nước mắm... có chứa các hợp chất keo (protein hoặc pectin...). Trong quá trình bảo quản, dưới tác động của ánh sáng, nhiệt độ, những va chạm cơ học... các hợp chất keo dễ bị đông tụ và gây đục sản phẩm. Các nhà sản xuất có thể thực hiện quá trình đông tụ để tách các hợp chất keo ra khỏi sản phẩm trước khi rót sản phẩm vào bao bì. Khi đó, độ bền keo của sản phẩm sẽ gia tăng và thời gian bảo quản sẽ kéo dài.

- *Hoàn thiện*: một số hợp chất keo có phân tử lượng lớn nên chúng sẽ làm tăng độ nhớt của sản phẩm thức uống. Sử dụng quá trình đông tụ để tách hợp chất keo ra khỏi thức uống được xem là một phương pháp hiệu chỉnh độ nhớt của sản phẩm. Khi đó, quá trình đông tụ có mục đích công nghệ là hoàn thiện.

### 3- Các biến đổi của nguyên liệu

Tính chất của dung dịch keo rất đa dạng và phụ thuộc vào thành phần hóa học của nó. Ở đây, chúng tôi chỉ đề cập đến dung dịch protein là dung dịch keo thường gặp nhất trong công nghệ thực phẩm.

- *Vật lý*: trong quá trình đông tụ, kích thước của các khối hạt (aggregate) sẽ tăng dần. Lúc đầu, kích thước của chúng rất nhỏ và chúng ta không nhìn thấy được chúng bằng mắt thường. Tùy theo nguồn gốc protein mà kích thước các khối hạt có thể tăng đến vài cm khi kết thúc quá trình đông tụ.

Quá trình đông tụ còn làm thay đổi tỉ trọng của pha lỏng thu được khi kết thúc quá trình so với tỉ trọng của dung dịch keo ban đầu. Một số chỉ tiêu vật lý khác của pha lỏng như thể tích, nhiệt độ sôi... cũng thay đổi.

- *Hóa học*: tùy theo thành phần hóa học của dung dịch keo và các thông số công nghệ sử dụng mà những biến đổi hóa học xảy ra trong quá trình đông tụ rất khác biệt nhau. Ví dụ như khi đông tụ protein trong sữa đậu nành bằng phương pháp nhiệt, các phản ứng hóa học xảy ra chủ yếu đối với các thành phần phi protein như chất béo, vitamin, đường khử, acid amin... Riêng đối với protein đậu nành gần như chỉ xảy ra những biến đổi vật lý và hóa lý là chủ yếu. Một ví dụ khác là khi đông tụ protein trong rượu vang bằng phương pháp sử dụng polyphenol thì protein trong vang sẽ tham gia phản ứng tạo phức với polyphenol rồi đông tụ và tách pha. Trong trường hợp này gần như không xảy ra các phản ứng hóa học đối với các thành phần còn lại có trong rượu vang.

- *Hóa lý*: trong quá trình đông tụ sẽ có sự chuyển pha. Các hợp chất keo trong dung dịch như protein, pectin... sẽ chuyển sang pha rắn ở dạng hạt/ dạng khối mà chúng ta có thể nhìn thấy chúng bằng mắt thường. Cần lưu ý là trong cấu trúc của các khối đông, ngoài các hợp chất có phân tử lượng lớn thì còn có nước và một số chất hòa tan có phân tử lượng thấp như đường, acid amin, một số loại vitamin, khoáng...

- *Sinh học và hóa sinh*: nếu mật độ vi sinh vật và hoạt tính enzyme trong dung dịch keo là không đáng kể thì các biến đổi sinh học và hóa sinh không có vai trò quan trọng trong quá trình đông tụ. Tuy nhiên trong sản xuất phô mai, người ta thường cấy vi khuẩn lactic và bổ sung chế phẩm chymosin vào sữa để đông tụ casein. Khi đó sẽ xảy

ra những biến đổi sinh học và hóa sinh như sự trao đổi chất và sinh trưởng của vi khuẩn lactic, sự thủy phân protein của chymosin...

#### 4- Các yếu tố ảnh hưởng

Tùy theo bản chất hóa học của dung dịch keo và phương pháp đông tụ mà sẽ có những yếu tố công nghệ khác nhau ảnh hưởng đến quá trình đông tụ. Trong quyển sách này, chúng ta sẽ xem xét một ví dụ: đông tụ protein trong sữa đậu nành để sản xuất tàu hũ. Phương pháp đông tụ là sử dụng kết hợp nhiệt độ cao và ion calcium. Dưới đây là một số yếu tố công nghệ ảnh hưởng đến quá trình.

- *Hàm lượng chất khô trong dung dịch sữa đậu nành*: hàm lượng protein trong dịch sữa đậu nành phụ thuộc vào giống đậu và phương pháp chuẩn bị dịch sữa đậu. Để tăng hàm lượng chất khô trong dịch sữa đậu, người ta thường giảm thể tích nước sử dụng trong quá trình trích ly chất chiết từ hạt đậu nành vào dung môi. Khi đó, hàm lượng protein trong dịch sữa đậu cũng sẽ tăng theo. Kết quả là hàm lượng chất khô và protein trong tàu hũ thành phẩm cũng gia tăng, độ mịn và độ dẻo của sản phẩm sẽ được cải thiện. Dựa vào độ cứng, người ta phân loại tàu hũ thành hai nhóm chính: tàu hũ cứng và tàu hũ mềm. Đối với sản phẩm tàu hũ cứng, hàm lượng chất khô trong dịch sữa đậu thích hợp cho quá trình đông tụ là 10-13%, tương ứng với nồng độ protein trong dịch sữa là 4,5-7,0%.

- *Tác nhân đông tụ*: các muối calcium như  $\text{CaSO}_4$ ,  $\text{CaCl}_2$ ,  $(\text{CH}_3\text{COO})_2\text{Ca}$ ... đều có khả năng gây đông tụ protein trong dịch sữa đậu nành. Trong dân gian, người ta thường sử dụng muối  $\text{CaSO}_4$  vì nó dễ tìm, có giá thành rẻ và điều quan trọng là hiệu suất thu hồi sản phẩm cao đồng thời chất lượng sản phẩm tốt hơn so với trường hợp sử dụng các loại muối calcium khác.

Hàm lượng calcium sử dụng cũng là một thông số công nghệ quan trọng. Giá trị này thay đổi tùy theo hàm lượng protein trong dịch sữa đậu và được xác định bằng phương pháp thực nghiệm. Khi tăng hàm lượng chất đông tụ thì hiệu suất thu hồi protein lúc đầu sẽ gia tăng, nhưng sau đó hiệu suất sẽ không tăng nữa và có xu hướng giảm; độ đàn hồi của sản phẩm sẽ gia tăng. Thông thường, người ta sử dụng dung dịch  $\text{CaSO}_4$  0,02N để làm đông tụ protein trong dịch sữa đậu nành. Đối với sản phẩm tàu hũ mềm, hàm lượng  $\text{Ca}^{2+}$  cần sử dụng thường xấp xỉ 14,73g / 100g chất khô của dịch sữa.

- *Nhiệt độ*: mỗi loại protein sẽ bị biến tính nhiệt và đông tụ ở một giá trị nhiệt độ xác định. Nhiệt độ quá thấp sẽ làm giảm hiệu suất đông tụ protein, còn nhiệt độ quá cao sẽ ảnh hưởng đến cấu trúc của sản phẩm và làm tăng chi phí năng lượng cho quá trình đông tụ. Chế độ gia nhiệt trong quá trình đông tụ cũng ảnh hưởng đến hiệu suất thu hồi protein và chất lượng sản phẩm. Nếu kéo dài thời gian gia nhiệt trong một khoảng giới hạn nhất định thì gel protein thu được sẽ có nhiều lỗ xốp hơn do có nhiều góc kỵ nước của phân tử protein bị lộ ra ngoài và tương tác với nhau, hàm lượng protein trong khối đông sẽ tăng theo.

Chúng ta có thể sử dụng chế độ gia nhiệt như sau: đầu tiên, gia nhiệt dịch sữa đậu lên đến 75°C và giữ ở nhiệt độ này trong khoảng thời gian 5 phút. Khi đó, các phân tử  $\beta$ -conglycinine sẽ phân ly rồi tập hợp lại. Tiếp theo, gia nhiệt dịch sữa lên đến 95°C và giữ trong 5 phút. Trong giai đoạn này, các phân tử glycinine sẽ đông tụ. Với chế độ gia nhiệt như trên, sản phẩm tàu hũ sẽ có cấu trúc ổn định.

- *Sự khuấy trộn*: việc khuấy trộn dịch sữa đậu với một tốc độ thích hợp trong giai đoạn bổ sung tác nhân gây đông tụ sẽ giúp phân bố đều ion  $\text{Ca}^{2+}$  và đảm bảo sự đồng nhất về nhiệt độ trong dung dịch keo. Tốc độ khuấy nên dao động trong khoảng 240-280 vòng/phút. Thời gian khuấy thường là 0,5 phút.

- *Thời gian đông tụ*: thời gian quá ngắn sẽ làm cho hiệu suất thu hồi protein của quá trình đông tụ bị giảm đi. Ngược lại, thời gian đông tụ quá dài sẽ làm giảm năng suất hoạt động của thiết bị. Cần chú ý là khi sử dụng nhiệt để làm tác nhân gây đông tụ protein có thể xảy ra nhiều phản ứng hóa học khác nhau trong dịch sữa đậu như vitamin bị phân hủy, chất béo bị oxy hóa, đường khử và acid amin tham gia phản ứng Maillard... Đối với sản phẩm tàu hũ cứng, thời gian đông tụ thường xấp xỉ 10 phút.

### 5- Thiết bị đông tụ

Tùy theo bản chất của nguyên liệu và mục đích công nghệ mà người ta sẽ lựa chọn thiết bị đông tụ phù hợp. Nhìn chung thì các thiết bị đông tụ trong công nghiệp thực phẩm có cấu tạo rất đơn giản.

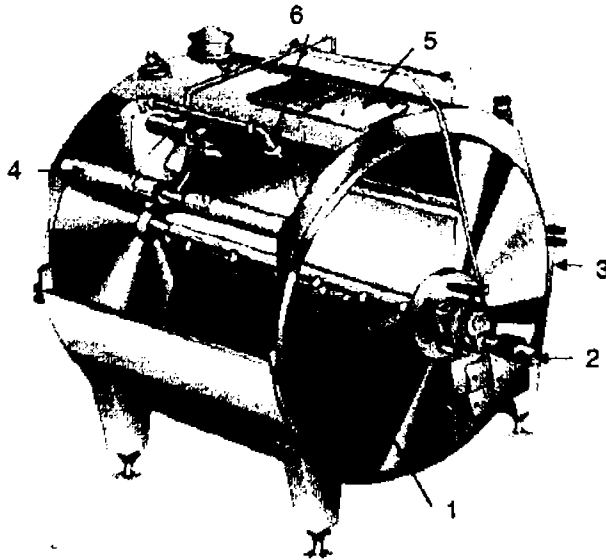
Với mục đích khai thác protein trong sản xuất tàu hũ hoặc phô mai, người ta sử dụng các dạng thiết bị như sau:

- Thiết bị có dạng hình trụ đứng, bên trong có cánh khuấy và xung quanh thân thiết bị là lớp vỏ áo để hiệu chỉnh nhiệt độ dịch sữa trong quá trình đông tụ. Ở các cơ sở sản xuất nhỏ, thiết bị có cấu tạo đơn giản hơn. Người ta thường gia nhiệt dịch sữa trong nồi đông tụ bằng điện trở, bếp gas hoặc bếp dầu được đặt phía dưới đáy nồi. Việc khuấy trộn có thể được thực hiện bằng phương pháp thủ công. Những dạng thiết bị này được dùng trong sản xuất tàu hũ.

- Thiết bị có dạng hình hộp chữ nhật, phía bên trên thiết bị là một giàn khung đỡ để lắp đặt cánh khuấy cùng với các bộ phận để cắt khối đông tụ hoặc ép sơ bộ khối đông để tách pha lỏng. Trên mặt đáy của thiết bị có một lỗ thoát được kết nối với một thùng lọc lưới hình trụ, thùng lọc lưới này được đặt bên trong thiết bị để giữ các khối đông lại trong bể đông tụ khi tháo pha lỏng ra bên ngoài. Thiết bị này được dùng trong sản xuất phô mai.

- Thiết bị đông tụ phô mai ở những nhà máy có năng suất lớn hiện nay thường có dạng hình trụ nằm ngang. Xung quanh thân là vỏ áo để điều nhiệt. Bên trong thiết bị, các cánh khuấy và dao cắt được gắn trên trục của thân trụ. Để tháo huyết thanh sữa, người ta lắp đặt một ống hình trụ lưới song song với thân trụ trong thiết bị. Khi đó, các khối đông sẽ bị giữ lại trong thiết bị, còn huyết thanh sẽ chui vào bên trong ống hình trụ lưới nói trên để thoát ra ngoài. Ngoài ra, bên trong thiết bị còn có hệ thống vòi phun để vệ sinh tự động (H.2.3.4.1).

**Với mục đích bảo quản hoặc hoàn thiện** các sản phẩm thức uống, quá trình đông tụ thường được thực hiện trong các thùng chứa bán thành phẩm. Các thiết bị này thường có hình trụ đứng hoặc nằm ngang, có thể có hoặc không có lớp vỏ áo để điều nhiệt. Người ta thường sử dụng kết hợp phương pháp đông tụ và phương pháp lắng để tách các hợp chất keo như protein, pectin, polyphenol, gum... ra khỏi thức uống. Trong sản xuất rượu vang, quá trình đông tụ các hợp chất keo có thể được thực hiện trong thiết bị lên men phụ. Các hợp chất keo sẽ lắng xuống đáy thiết bị. Người ta sẽ bơm phần dịch lỏng phía bên trên qua một thùng chứa trung gian trước khi tháo bỏ các cặn keo và vệ sinh thiết bị lên men phụ.



1- bộ phận đảo trộn và cắt khối đông; 2- động cơ; 3- lớp vỏ áo để hiệu chỉnh nhiệt độ; 4- ống lưới để tháo huyết thanh; 5- cửa quan sát; 6- vòi dẫn dung dịch vệ sinh thiết bị

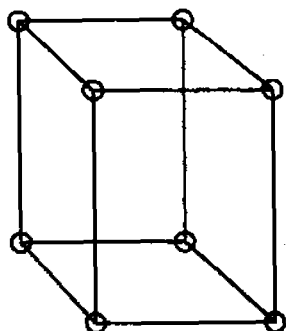
**Hình 2.3.4.1** Thiết bị đông tụ trong sản xuất phô mai

## 2.3.5 KẾT TINH

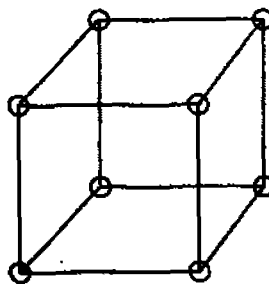
### 1- Cơ sở khoa học

Quá trình kết tinh là quá trình tạo thành các tinh thể của các hợp chất từ dạng lỏng hoặc dạng hòa tan trong dung dịch. Sản phẩm thu được từ quá trình kết tinh là các tinh thể.

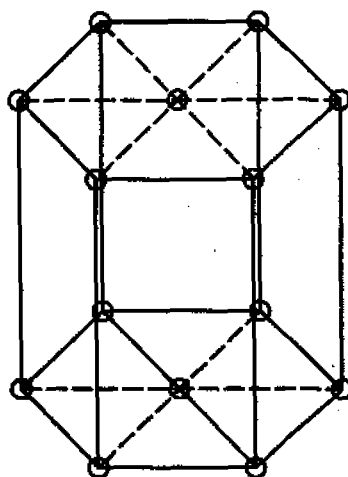
**Khái niệm về tinh thể:** tinh thể là chất rắn có cấu trúc không gian ba chiều, các cấu tử sắp xếp thành một trật tự nhất định, tạo thành một lưới không gian, trong đó, các cấu tử chính là các mắt lưới. Do đó, tinh thể hoàn toàn khác trạng thái vô định hình. Hiện nay, có 14 cấu trúc tinh thể tồn tại trong tự nhiên. Hình 2.3.5.1 trình bày một số dạng cấu trúc tinh thể trong 14 dạng đó.



Rhombic



Cubic



Hexagonal

**Hình 2.3.5.1** Một số cấu trúc tinh thể trong tự nhiên

Cần chú ý rằng, hình dạng cuối cùng của chất rắn kết tinh được thường không giống với hình dạng cơ sở của mạng lưới không gian. Ví dụ, cấu trúc cơ sở của một tinh thể là hình lục lăng thì tinh thể cuối cùng thu được trong quá trình kết tinh thường không phải là hình lục lăng, mà phụ thuộc vào nhiều yếu tố khác.

**Quá trình kết tinh:** xét sự kết tinh của một chất hóa học từ dung dịch gồm nhiều cấu tử khác nhau. Quá trình kết tinh được chia ra thành ba giai đoạn:

- Giai đoạn tạo dung dịch quá bão hòa đối với cấu tử cần kết tinh
- Giai đoạn tạo mầm tinh thể
- Giai đoạn phát triển tinh thể.



Cần phân biệt quá trình kết tinh vừa trình bày với quá trình kết tinh mà trong đó, toàn bộ các chất tạo thành trạng thái rắn đồng nhất.

**Dung dịch quá bão hòa:** khi nồng độ một cấu tử trong dung dịch đạt trạng thái bão hòa thì dung dịch không có khả năng hòa tan thêm cấu tử đó nữa. Nồng độ cấu tử đó trong dung dịch được gọi là nồng độ bão hòa. Nồng độ bão hòa của một cấu tử phụ thuộc vào nhiều yếu tố: bản chất của cấu tử, bản chất của dung môi, sự tồn tại của các cấu tử khác trong dung môi, nhiệt độ... Trong các yếu tố đó, nhiệt độ là thông số thường được sử dụng để tạo quá trình kết tinh. Nồng độ bão hòa thường tăng khi nhiệt độ tăng và ngược lại. Trạng thái quá bão hòa được tạo ra khi nồng độ của cấu tử đó trong dung dịch cao hơn nồng độ cân bằng tương ứng. Để đánh giá mức độ bão hòa, người ta thường dùng hệ số bão hòa S:

$$S = \frac{C}{C_0} \quad (1)$$

với: C - nồng độ cấu tử trong dung dịch  
C<sub>0</sub> - nồng độ bão hòa tương ứng

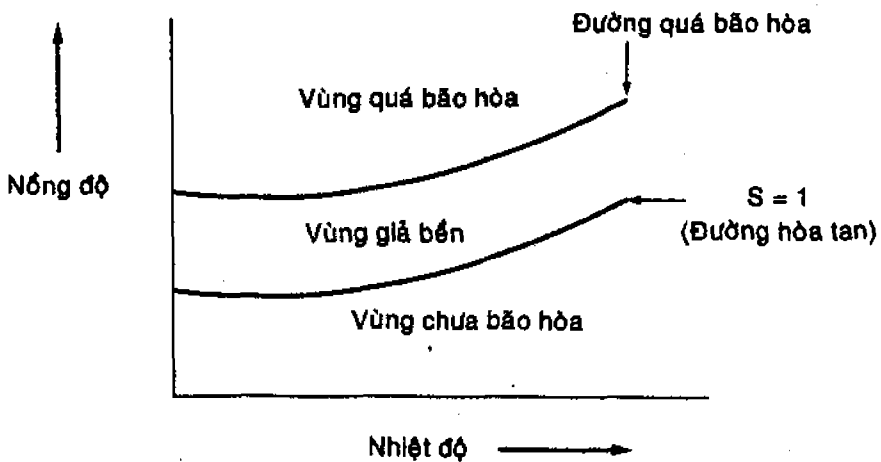
Dung dịch bão hòa có S = 1.

Khi nồng độ một cấu tử trong dung dịch vượt quá nồng độ bão hòa (S > 1), cấu tử đó có thể sẽ kết tinh. Ví dụ, muối NaCl chỉ cần có nồng độ vượt giá trị nồng độ bão hòa là xuất hiện quá trình kết tinh ngay. Tuy nhiên, có một số chất, khi nồng độ vượt quá nồng độ bão hòa, nó vẫn không kết tinh. Với những cấu tử như vậy, cần có một số giải pháp để kích thích quá trình kết tinh. Khi nồng độ dung dịch thấp hơn nồng độ bão hòa (S ≤ 1), quá trình kết tinh sẽ không diễn ra. Muốn quá trình kết tinh diễn ra, phải tạo ra dung dịch quá bão hòa. Thường có hai cách tạo ra dung dịch quá bão hòa:

- Làm lạnh: khi làm lạnh, độ hòa tan sẽ giảm, khi đó, nồng độ bão hòa sẽ giảm, hệ số S sẽ tăng
- Cô đặc: khi cô đặc, nồng độ dung dịch sẽ tăng, hệ số S cũng tăng.

Ngoài ra, có thể tạo dung dịch quá bão hòa bằng các tương tác hóa học khác như bổ sung thêm một chất làm giảm độ hòa tan của cấu tử trong dung dịch (ví dụ trường hợp bổ sung thêm ethanol vào dung dịch). Tuy nhiên, phương pháp này ít khi được sử dụng trong công nghiệp thực phẩm.

**Quá trình tạo mầm tinh thể:** khi đã tạo được dung dịch quá bão hòa, quá trình kết tinh chưa chắc đã xảy ra, dù xét về mặt nhiệt động học, trạng thái tinh thể bền hơn trạng thái quá bão hòa và quá trình kết tinh là quá trình sinh năng lượng. Nguyên nhân của hiện tượng này là do trong quá trình kết tinh, cần một lượng năng lượng để tạo ra bề mặt tinh thể (năng lượng bề mặt). Năng lượng này được gọi là năng lượng hoạt hóa. Mức năng lượng hoạt hóa này phụ thuộc vào bản chất của tinh thể được tạo thành. Các nhà khoa học đã đề nghị một mô hình trạng thái của dung dịch gồm ba vùng: vùng chưa bão hòa, vùng quá bão hòa và vùng giả bền. Các vùng này được phân chia bởi hai đường cân bằng: đường quá bão hòa và đường hòa tan (H.2.3.5.2). Trong giản đồ này, nếu đường hòa tan là cố định, thì đường quá bão hòa lại phụ thuộc vào nhiều yếu tố như: độ sạch của dung dịch, tốc độ làm lạnh, tốc độ khuấy trộn, độ nhớt...



**Hình 2.3.5.2** Ba vùng: chưa bão hòa, giả bền và quá bão hòa của một dung dịch trong quá trình kết tinh

Khi trạng thái dung dịch nằm dưới đường chưa bão hòa, quá trình kết tinh sẽ không diễn ra. Trong vùng giả bền, quá trình phát triển tinh thể có thể diễn ra, nhưng không có quá trình hình thành mầm tinh thể. Còn khi trạng thái dung dịch nằm trong vùng ở trên đường quá bão hòa, quá trình hình thành mầm tinh thể và quá trình phát triển tinh thể diễn ra đồng thời. Trong vùng này, nếu mức độ quá bão hòa càng tăng, quá trình tạo mầm và phát triển của tinh thể diễn ra càng nhanh.

*Động học quá trình tạo mầm tinh thể*

Xét tinh thể hình cầu có bán kính  $r$ . Khi đó, khối lượng của tinh thể là:

$$N = \frac{4\pi r^3 \rho}{3M} \quad (3)$$

với:  $\rho$  - tỷ trọng của tinh thể

$M$  - khối lượng phân tử của cấu tử kết tinh.

Diện tích bề mặt của tinh thể là:

$$S = 4\pi r^2 \quad (4)$$

Lấy vi phân hai phương trình (3) và (4), ta có

$$\frac{dN}{dr} = \frac{4\pi r^2 \rho}{M} \quad (5)$$

$$\frac{ds}{dr} = 8\pi r \quad (6)$$

Suy ra: 
$$\frac{ds}{dN} = \frac{2M}{r\rho} \quad (7)$$

Vậy, tốc độ thay đổi diện tích trên một đơn vị khối lượng phụ thuộc vào kích thước tinh thể theo quan hệ tỷ lệ nghịch.

Trong quá trình kết tinh, một tinh thể tan hoặc tiếp tục phát triển thành tinh thể phụ thuộc vào sự cân bằng về động lực giữa quá trình phát triển tinh thể và quá trình hòa tan tinh thể đó.

Xét một tinh thể có kích thước vô cùng lớn, khi đó,  $ds/dN$  xấp xỉ bằng 0. Năng lượng hoạt hóa cho quá trình hòa tan là  $E$  (J/mol). Khi đó, theo phương trình Arrhenius, động lực của quá trình hòa tan sẽ tỷ lệ thuận với  $\exp(-E/RT)$ , trong đó  $T$  (°K) là nhiệt độ của quá trình hòa tan. Khi hòa tan, sẽ có một lượng năng lượng bề mặt được giải phóng ra là  $\sigma$  (N/m<sup>2</sup>). Vậy năng lượng cần thiết cho quá trình hòa tan là:

$$E - \sigma ds/dN = E - 2\sigma M/r\rho$$

Khi đó, động lực của quá trình hòa tan sẽ tỷ lệ thuận với  $\exp(-E/RT + 2\sigma M/RT\rho r)$ . Theo đó, khi kích thước tinh thể càng nhỏ thì động lực của quá trình hòa tan sẽ càng lớn.

Động lực của quá trình các cấu tử tập hợp lại với nhau (deposition) tỷ lệ thuận với nồng độ của cấu tử đó trong dung dịch. Xét hai tinh thể của cùng một cấu tử tồn tại trong dung dịch cân bằng, tinh thể lớn có nồng độ dung dịch cân bằng tương ứng là  $c_0$ , đối với tinh thể nhỏ là  $c$ . Khi đó:

$$\frac{c}{c_0} = \frac{\exp\left(-\frac{E}{RT} + \frac{2\sigma M}{RT\rho}\right)}{\exp\left(-\frac{E}{RT}\right)} = \exp\left(\frac{2\sigma M}{RT\rho}\right) \quad (8)$$

Vì xét ở điều kiện cân bằng, nên  $c$  và  $c_0$  cũng chính là độ hòa tan của các tinh thể tương ứng trong cùng một dung môi. Nói cách khác,  $c_0$  là độ hòa tan của cấu tử trong dung môi còn  $c$  là nồng độ của cấu tử ở điều kiện quá bão hòa. Và phương trình (8) chính là phương trình Ostwald Freundlich. Từ phương trình này, có thể rút ra được hai kết luận:

- Tinh thể có kích thước nhỏ tan nhiều hơn tinh thể lớn. Nếu trong dung dịch kết tinh, có các tinh thể với kích thước không đồng nhất với nhau, thì các tinh thể nhỏ có xu hướng hòa tan trở lại, trong khi đó, các tinh thể lớn lại có xu hướng phát triển kích thước trong dung dịch quá bão hòa.
- Phương trình này giải thích động lực học của quá trình hình thành mầm tinh thể.

Gọi  $r^A$  là bán kính của tinh thể có dạng hình cầu nhỏ nhất tồn tại ổn định trong dung dịch quá bão hòa có hệ số bão hòa là  $S$ . Khi đó:

$$r^A = \frac{2\sigma M}{\rho RT \ln(S)} \quad (9)$$

Nếu tinh thể được hình thành thì mầm tinh thể phải có kích thước lớn hơn hoặc bằng  $r^A$ . Giả sử năng lượng nhỏ nhất để tạo ra quá trình hình thành tinh thể này là  $W$  thì vận tốc của quá trình hình thành mầm tinh thể sẽ là:

$$v = k \cdot \exp(-W/RT) \quad (10)$$

$W$  bao gồm hai thành phần:

- Năng lượng cần thiết để tạo ra bề mặt tinh thể  $W_s$ , có giá trị dương,  $W_s = 4\pi(r^A)^2\sigma$ .

- Năng lượng tạo nên mầm tinh thể  $W_v$ , giá trị có thể dương hoặc âm tùy thuộc vào bản chất của quá trình hòa tan cấu tử đó vào dung môi. Xét nhiệt động lực học của quá trình tạo mầm tinh thể, muốn quá trình xảy ra, phải có sự thay đổi về năng lượng tự do Gibb ( $F$ ).

Ta có: 
$$F = H - TS = U + PV - TS \tag{11}$$

với  $H, S, P, V, U$  lần lượt là enthalpy, entropy, áp suất, thể tích và nội năng của hệ. Lấy vi phân phương trình (11), ta có:

$$dF = dU + PdV + VdP - TdS - SdT \tag{12}$$

Khi cung cấp cho hệ một năng lượng là  $dQ$ , khi đó

$$dQ = dU + PdV \tag{13}$$

$$dQ = TdS \tag{14}$$

Suy ra: 
$$dU = TdS - PdV \tag{15}$$

Thay vào phương trình (12):

$$dF = VdP - SdT \tag{16}$$

Vì đây là quá trình đẳng nhiệt nên  $dT = 0$ . Vậy  $dF = VdP$ .

Áp suất dư bên trong của một mầm tinh thể hình cầu sẽ là  $2\sigma/r^A$

Vậy 
$$W_v = V\Delta P = \frac{4\pi(r^A)^3}{3} \cdot \frac{2\sigma}{r^A} = \frac{8\pi(r^A)^2\sigma}{3} \tag{17}$$

Khi đó, ta có:

$$W = W_s - W_v = \frac{4\pi(r^A)^2\sigma}{3} \tag{18}$$

Suy ra: 
$$v = k \exp \left\{ \frac{-16\pi}{3} \left( \frac{\sigma}{RT} \right)^3 \left( \frac{M}{\rho \ln S} \right)^2 \right\} \tag{19}$$

Đây là phương trình động học cho quá trình hình thành mầm tinh thể. Theo phương trình này, quá trình hình thành mầm tinh thể chỉ diễn ra khi  $S > 1$ .  $S$  càng lớn, tốc độ quá trình hình thành mầm tinh thể càng nhanh.

Trong thực tế, tinh thể có thể được tạo ra theo một trong các cách sau:

- Khi trạng thái của dung dịch nằm trong khu vực không ổn định, mầm tinh thể đồng thể sẽ được tạo thành và phát triển thành tinh thể. Khi đó, vận tốc của quá trình hình thành mầm tinh thể có thể được tính toán như sau:

$$v = n(c - c_0)^m \quad (20)$$

trong đó:  $v$  - vận tốc tạo mầm

$c$  - nồng độ dung dịch trong quá trình tạo mầm

$c_0$  - nồng độ bão hòa tương ứng của dung dịch

$n, m$  - hằng số,  $m$  - bậc của quá trình tạo mầm, có giá trị lớn hơn 2 và đôi khi lớn hơn 8,  $m$  và  $n$  phụ thuộc vào tính chất của dung dịch và bản chất của cấu tử kết tinh.

- Khi trạng thái của dung dịch nằm trong khu vực giả bền, mầm tinh thể dị thể sẽ được tạo thành khi xuất hiện các bề mặt như bọt khí, các phần tử đưa vào từ bên ngoài, sự khuấy trộn.

- Mầm thứ cấp được tạo thành khi có sự hiện diện của tinh thể cùng loại, diễn ra khi trạng thái nằm trong vùng giả bền. Cơ chế của hiện tượng này hiện vẫn chưa được nghiên cứu đầy đủ. Một số tác giả cho rằng, nguyên nhân có thể là do tác động của sự va chạm giữa các tinh thể với nhau hoặc giữa tinh thể với thành thiết bị hoặc cánh khuấy làm các tinh thể vỡ ra. Các mảnh tinh thể sẽ là mầm tinh thể để hình thành tinh thể mới.

- Mầm tinh thể cũng có thể được tạo thành do các tác động bên ngoài như sóng siêu âm và sự khuấy trộn.

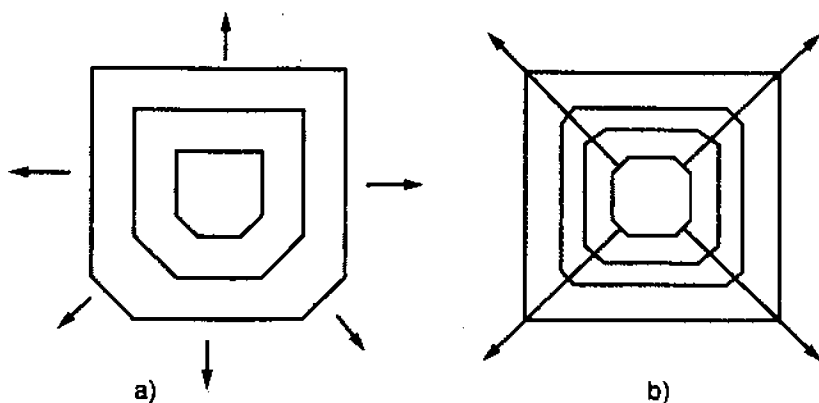
Trong thực tế sản xuất, khi thực hiện quá trình kết tinh, một lượng mầm tinh thể được cho vào dung dịch quá bão hòa có trạng thái ở vùng giả bền và để cho tinh thể phát triển thành tinh thể cuối cùng mà không cần quá trình tạo mầm tinh thể nữa.

### ***Sự phát triển của mầm tinh thể***

Có hai cơ chế phát triển mầm tinh thể thành tinh thể:

- Cơ chế phát triển với hình dạng tinh thể không đổi. Theo cơ chế này, tốc độ kết tinh tại mọi vị trí trên bề mặt tinh thể là như nhau. Do đó, hình dạng tinh thể không đổi trong suốt quá trình kết tinh.

- Cơ chế phát triển tinh thể theo kiểu bao phủ. Theo cơ chế này, hình dạng của tinh thể thay đổi trong suốt quá trình kết tinh. Đây là cơ chế phổ biến nhất (H.2.3.5.3).



**Hình 2.3.5.3** Sự phát triển của tinh thể

a) Cơ chế với hình dạng tinh thể không đối

b) Cơ chế bao phủ tinh thể

Tốc độ phát triển tinh thể phụ thuộc vào tốc độ quá trình truyền khối từ môi trường xung quanh đến bề mặt tinh thể và cơ chế cụ thể của quá trình kết tinh. Tốc độ quá trình phát triển tinh thể tỷ lệ thuận với hệ số bão hòa. Tốc độ này cũng có thể tăng khi thực hiện khuấy trộn và giảm khi hàm lượng tạp chất trong dung dịch tăng.

Hình dạng cuối cùng của tinh thể phụ thuộc vào điều kiện của quá trình phát triển tinh thể và có thể là hình kim, hình lăng trụ, hình cây (dendritic), hình phiến (platelike).

Nếu tinh thể phát triển nhanh trong điều kiện dung dịch có độ bão hòa cao thì sẽ có khuynh hướng cho tinh thể dạng hình cây, hình kim với diện tích bề mặt riêng lớn vì khi kết tinh với tốc độ cao, lượng nhiệt thải ra nhiều, cần diện tích truyền nhiệt lớn.

Ngoài ra, hình dạng cuối cùng của tinh thể còn phụ thuộc vào lượng tạp chất, sự tương tác giữa quá trình phát triển tinh thể và quá trình hình thành bề mặt tinh thể hoặc sự sai lệch cấu trúc trong quá trình phát triển của tinh thể.

Một vài chất có thể kết tinh ở nhiều dạng khác nhau (dù bản chất công thức cấu tạo hóa học là như nhau). Khi đó, chúng được gọi

là các dạng thù hình khác nhau. Các dạng thù hình khác nhau sẽ có tính chất cơ lý khác nhau, độ bền hóa học và độ bền nhiệt động khác nhau. Trong một số trường hợp, các dạng thù hình này có thể chuyển đổi qua lại với nhau khi có điều kiện thích hợp. Trong công nghệ thực phẩm, đối với chất béo, việc kiểm soát sự hình thành của các dạng thù hình là rất quan trọng vì ảnh hưởng đến tính chất cảm quan và cấu trúc của sản phẩm. Ví dụ, trong quá trình kết tinh chất béo để sản xuất chocolate, nếu chất béo kết tinh ở dạng thù hình kém bền, trong quá trình bảo quản, các dạng thù hình này có xu hướng chuyển sang dạng thù hình bền hơn, gây hiện tượng nở hoa, làm giảm giá trị cảm quan của sản phẩm.

## **2- Mục đích công nghệ và phạm vi thực hiện**

Quá trình kết tinh có các mục đích công nghệ chính như sau

- *Chuẩn bị*: trong một số quy trình công nghệ, quá trình kết tinh có thể được ứng dụng để tách nước trong nguyên liệu để chuẩn bị cho quá trình tiếp theo. Ví dụ, trong sản xuất cà phê hòa tan, quá trình kết tinh được ứng dụng để cô đặc dịch trích cà phê đạt nồng độ chất khô theo yêu cầu để chuẩn bị cho quá trình sấy.

- *Khai thác*: quá trình kết tinh nhằm mục đích thu hồi các cấu tử hòa tan trong dung dịch. Ví dụ như trong công nghệ sản xuất đường saccharose, bột ngọt, muối ăn, quá trình kết tinh nhằm mục đích thu hồi các cấu tử mong muốn với hiệu quả cao nhất.

- *Hoàn thiện*: quá trình kết tinh còn có mục đích hoàn thiện, nâng cao chất lượng sản phẩm, đặc biệt là về giá trị cảm quan. Khi quá trình kết tinh được thực hiện với mục đích này thì tinh thể kết tinh không được tách ra mà vẫn tồn tại trong sản phẩm. Ví dụ, trong sản xuất chocolate, quá trình kết tinh được thực hiện sao cho các chất béo kết tinh ở dạng thù hình bền nhất, với kích thước phù hợp để hạn chế hiện tượng nở hoa cũng như tạo cảm giác mịn của chocolate (người tiêu dùng sẽ không cảm nhận được sự tồn tại của tinh thể chất béo vì kích thước tinh thể quá nhỏ).

## **3- Các biến đổi của nguyên liệu**

Trong quá trình kết tinh, biến đổi quan trọng nhất là biến đổi về mặt hóa lý. Theo đó, trong quá trình kết tinh, có sự hình thành pha rắn do hiện tượng kết tinh. Khi đó, nồng độ chất khô của pha



lỏng sẽ thay đổi, dẫn đến sự thay đổi về các tính chất vật lý như: độ nhớt, tỷ trọng, tính chất quang học, tính chất nhiệt...

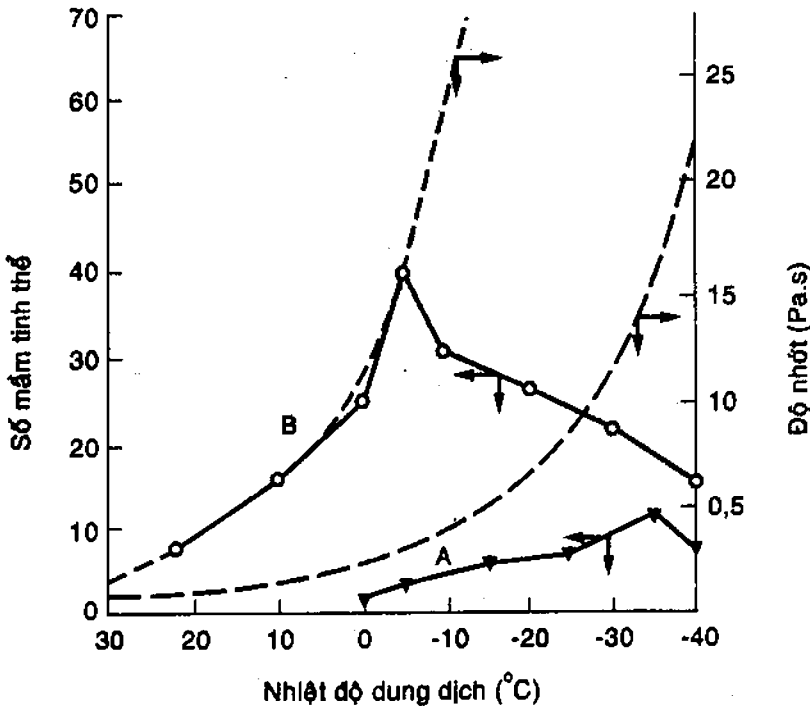
Đôi khi hiện tượng kết tinh kép cũng diễn ra trong quá trình kết tinh khi trong dung dịch xuất hiện các tạp chất. Ví dụ, trong kết tinh đường, có thể xuất hiện tinh thể saccharat kali bên cạnh tinh thể đường. Hiện tượng này làm giảm độ tinh khiết của sản phẩm.

Đồng thời, trong quá trình kết tinh cũng có hiện tượng hòa tan trở lại của tinh thể và sự phát triển tinh thể lần hai.

Bên cạnh đó, nếu kết tinh bằng phương pháp bốc hơi, dưới tác dụng của nhiệt cao, có thể xuất hiện một số phản ứng hóa học như Maillard, caramel... Do đó, trong quá trình kết tinh, dung dịch có độ tinh sạch càng cao thì sẽ càng hạn chế các phản ứng không mong muốn diễn ra.

Ngoài ra, trong một số quá trình kết tinh như kết tinh đường, có thể có một số vi sinh vật tồn tại và phát triển như *Leuconostoc mesentericus*...

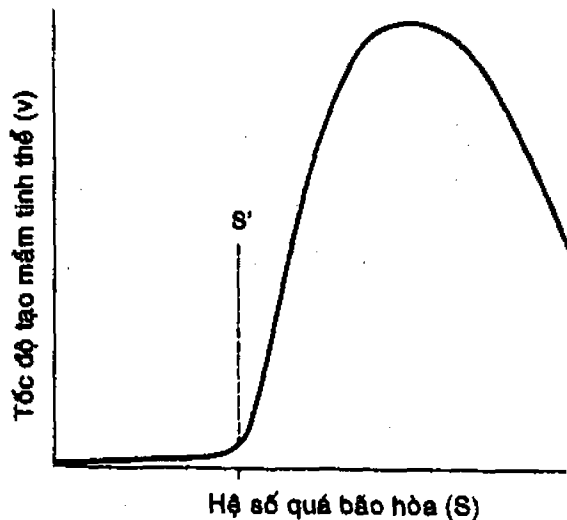
#### 4- Các yếu tố ảnh hưởng



**Hình 2.3.5.4** Ảnh hưởng của nhiệt độ và độ nhớt đến quá trình kết tinh acid lactic

- *Độ nhớt*: là một tính chất quan trọng của dung dịch có ảnh hưởng quá trình kết tinh. Xét trường hợp quá trình kết tinh acid lactic. Hình 2.3.5.4 biểu diễn sự ảnh hưởng của nhiệt độ và độ nhớt của dung dịch đến quá trình kết tinh acid lactic. Dung dịch A là dung dịch được tạo thành khi hòa tan 4,6kg acid lactic ngậm một tinh thể nước vào 1kg nước ở điều kiện  $62^{\circ}\text{C}$  để tạo dung dịch bão hòa. Dung dịch B là dung dịch được tạo thành khi hòa tan 7kg acid lactic ngậm một tinh thể nước vào 1kg nước ở điều kiện  $85^{\circ}\text{C}$  để tạo dung dịch bão hòa. Theo hình 2.3.5.4 thì khi nhiệt độ giảm (tức độ bão hòa tăng lên), tốc độ hình thành mầm tinh thể sẽ tăng đến cực đại rồi giảm xuống. Giá trị cực đại của vận tốc tạo mầm ứng với độ nhớt của dung dịch là 1,5Pa.s.

- *Nồng độ dung dịch*: như đã trình bày trong phần cơ chế và động học của quá trình kết tinh, độ bão hòa của dung dịch sẽ quyết định bản chất của quá trình kết tinh và tốc độ của quá trình tạo mầm tinh thể cũng như quá trình phát triển tinh thể. Theo hình 2.3.5.5. thì tồn tại giá trị hệ số bão hòa  $S'$  mà khi hệ số bão hòa nhỏ hơn  $S'$ , tốc độ tạo mầm diễn ra rất chậm. Khi hệ số bão hòa lớn hơn  $S'$ , tốc độ tạo mầm tăng rất nhanh theo hệ số bão hòa, đạt giá trị cực đại rồi giảm xuống. Khi  $S = 1$ , tốc độ tạo mầm tinh thể bằng 0.



**Hình 2.3.5.5** Ảnh hưởng của hệ số quá bão hòa đến tốc độ kết tinh

- *Độ tinh sạch của dung dịch*: trong quá trình kết tinh, các tạp chất có thể ảnh hưởng đến độ hòa tan của cấu tử cần kết tinh trong dung dịch, do đó, có thể làm thay đổi độ bão hòa của dung dịch. Bên

cạnh đó, tạp chất có thể kích thích quá trình tạo thành mầm dị thể trong quá trình kết tinh. Ngoài ra, tạp chất còn có thể tạo ra hiện tượng đồng kết tinh, làm giảm độ tinh sạch của sản phẩm kết tinh.

- *Sự hiện diện các bọt khí*: các bọt khí tồn tại trong dung dịch có thể thúc đẩy quá trình tạo mầm dị thể. Ngoài ra, sự tồn tại của bọt khí trong tinh thể có thể làm giảm chất lượng của sản phẩm kết tinh.

- *Nhiệt độ*: nhiệt độ ảnh hưởng đến quá trình tạo mầm tinh thể lẫn quá trình phát triển tinh thể và hình dạng cuối cùng của tinh thể. Nguyên nhân là khi thay đổi nhiệt độ, sẽ dẫn đến sự thay đổi về độ bão hòa cũng như độ nhớt của dung dịch. Ảnh hưởng của nhiệt độ đến quá trình kết tinh được thể hiện ở phương trình (19). Nhiệt độ cũng có thể tạo ra sự chuyển động đối lưu trong dung dịch, tăng sự va chạm của các tinh thể với nhau hoặc với các bộ phận thiết bị, tạo hiện tượng tạo mầm tinh thể thứ cấp.

- *Sự khuấy trộn*: sự khuấy trộn có thể thúc đẩy quá trình tạo mầm tinh thể. Đồng thời, sự khuấy trộn cũng có thể tạo ra hiện tượng tạo mầm thứ cấp vì nó làm tăng vận tốc chuyển động của các tinh thể trong dung dịch. Ngoài ra, sự khuấy trộn cũng ảnh hưởng đến quá trình phát triển tinh thể và hình dạng cuối cùng của tinh thể.

- *Kết cấu thiết bị*: kết cấu thiết bị quyết định diện tích tiếp xúc giữa dung dịch và bề mặt thiết bị (thành thiết bị, cánh khuấy), do đó, có thể ảnh hưởng đến quá trình tạo mầm tinh thể trên bề mặt thiết bị. Ngoài ra, kết cấu thiết bị cũng ảnh hưởng đến sự chuyển động của dung dịch trong thiết bị, ảnh hưởng đến quá trình tạo mầm và phát triển tinh thể.

## **5- Phương pháp thực hiện và thiết bị kết tinh**

Dựa trên cơ sở khoa học đã trình bày ở phần trên, quá trình kết tinh trong thực tế sản xuất bao gồm ba giai đoạn chủ yếu sau:

### ***i) Tạo dung dịch quá bão hòa***

Có hai phương pháp tạo dung dịch quá bão hòa.

- *Phương pháp nâng cao nồng độ bằng cách cô đặc bốc hơi*: theo đó, dung dịch sẽ được cô đặc để có nồng độ của cấu tử cần kết tinh trong dung dịch đạt giá trị cao hơn so với nồng độ cân bằng của cấu tử đó trong dung dịch tương ứng. Quá trình cô đặc thường thực hiện ở điều kiện chân không nhằm hạn chế các biến đổi do nhiệt độ cao.

- *Phương pháp làm lạnh*: theo đó, dung dịch sẽ được làm lạnh để nhiệt độ mà dung dịch có độ bão hòa như mong muốn. Phương pháp này chỉ áp dụng trong trường hợp các cấu tử cần kết tinh dễ bị biến đổi do nhiệt và cần có nồng độ dung dịch ban đầu đạt một giá trị nhất định. Phương pháp này cũng được áp dụng trong trường hợp cô đặc lạnh (kết tinh nước).

Độ bão hòa đạt giá trị như thế nào trong giai đoạn này phụ thuộc vào phương pháp tạo mầm tinh thể.

### **2i) Tạo mầm tinh thể**

- *Tạo mầm tự nhiên (mầm đồng thể)*: phương pháp này cần dung dịch có hệ số  $S$  cao ( $S > 1,3$ ). Phương pháp này có hạn chế là kích thước và hình dạng tinh thể không đồng đều, thường áp dụng trong quy mô thủ công; thời gian dài, chất lượng sản phẩm không cao. Ngoài ra, phương pháp này cũng thường được áp dụng trong kết tinh chất béo đối với các sản phẩm giàu béo.

- *Tạo mầm bằng kích thích*: theo đó, dung dịch quá bão hòa với hệ số  $S = 1,2 \div 1,3$  được tác động bằng một số yếu tố như sóng siêu âm, khuấy trộn hoặc áp lực, mầm tinh thể cũng sẽ xuất hiện.

- *Bổ sung mầm tinh thể từ bên ngoài*: phương pháp này thường được sử dụng trong công nghiệp. Dung dịch không cần đạt hệ số  $S$  cao. Phương pháp này cần khống chế không cho các mầm tinh thể mới được tạo thành. Kích thước mầm tinh thể bổ sung vào cần được đảm bảo cho quá trình kết tinh diễn ra (nếu kích thước quá nhỏ, có thể quá trình hòa tan sẽ chiếm ưu thế). Lượng mầm cho vào tùy thuộc vào từng loại sản phẩm và độ bão hòa của dung dịch. Ví dụ, trong kết tinh bột ngọt, lượng mầm thường chiếm 0,2% khối lượng dung dịch. Mầm tinh thể có thể được tạo ra từ trước hoặc có thể sử dụng các sản phẩm trung gian để làm mầm tinh thể (ví dụ như trong sản xuất đường saccharose).

### **3i) Phát triển tinh thể**

Sau khi có lượng mầm tinh thể ổn định trong dung dịch kết tinh (nếu quá nhiều, có thể dùng nước phá hủy bớt mầm), sẽ tiếp tục quá trình phát triển tinh thể. Giai đoạn này còn được gọi là nuôi tinh thể. Trong quá trình kết tinh theo phương pháp bốc hơi, nếu quá trình thực hiện với nhiều nguyên liệu có độ tinh sạch khác nhau thì

nguyên liệu có độ tinh sạch cao sẽ được kết tinh trước, rồi sau đó đến nguyên liệu có độ tinh sạch thấp hơn để hạn chế ảnh hưởng của tạp chất đến quá trình tạo mầm tinh thể. Khi cho nguyên liệu vào, cần chú ý duy trì nhiệt độ trong hệ thống cao hơn nhiệt độ sôi của dung dịch  $2+3^{\circ}\text{C}$  nhằm đảm bảo cường độ bốc hơi. Nguyên liệu có thể được bổ sung vào liên tục hoặc gián đoạn.

- *Bổ sung gián đoạn*: nguyên liệu được bổ sung vào từng mẻ. Độ bão hòa sẽ thay đổi trong suốt quá trình thực hiện. Trong quá trình kết tinh luôn có hai quá trình diễn ra đồng thời: kết tinh các tinh thể mong muốn và hòa tan các tinh thể mới được tạo thành không như mong muốn (tinh thể đại). Thời điểm bổ sung lượng nguyên liệu vào phụ thuộc vào từng loại dung dịch, chất kết tinh. Trong phương pháp này, thiết bị có cấu tạo đơn giản, phụ thuộc rất nhiều vào trình độ tay nghề của người vận hành.

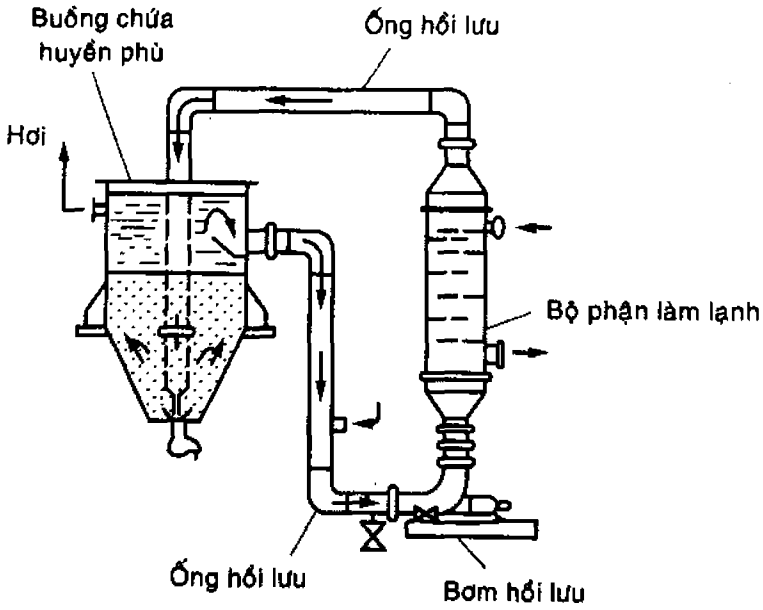
- *Bổ sung liên tục*: nguyên liệu được bổ sung liên tục vào thiết bị. Độ bão hòa không đổi trong quá trình kết tinh. Phương pháp này cho năng suất cao, chất lượng ổn định, ít tinh thể đại được hình thành.

Bên cạnh đó, còn phương pháp nuôi trung gian. Theo đó, đầu tiên, quá trình kết tinh được thực hiện đến khi gần kết thúc rồi cho nguyên liệu khác vào nuôi một lần. Phương pháp này cần kỹ năng của người vận hành.

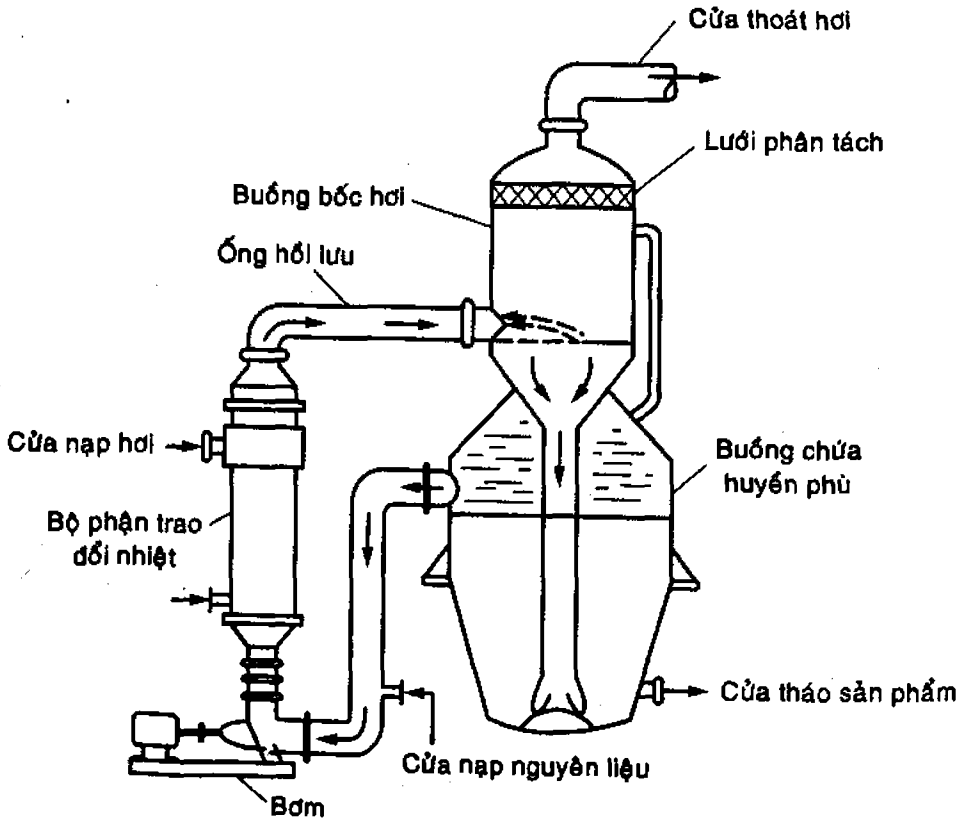
Ngoài ra, còn phương pháp giảm nhiệt độ. Trong phương pháp này, nguyên liệu không được bổ sung vào mà các mầm tinh thể sẽ dần phát triển trong dung dịch quá bão hòa ban đầu cho đến cuối quá trình kết tinh. Phương pháp này cần thời gian thực hiện dài.

Dung dịch cuối cùng sau khi loại tinh thể ra thường được đem đi cô đặc để tách nước và tận thu sản phẩm.

**Thiết bị**: trong công nghiệp, tùy theo phương pháp tạo dung dịch quá bão hòa mà người ta sử dụng các loại thiết bị khác nhau. Hai loại thiết bị được sử dụng phổ biến là thiết bị kết tinh lạnh dạng tầng sôi (H.2.3.5.6) và thiết bị kết tinh bốc hơi dạng tầng sôi (H.2.3.5.7)



**Hình 2.3.5.6** Thiết bị kết tinh bằng phương pháp lạnh dạng tầng sôi



**Hình 2.3.5.7** Thiết bị kết tinh bằng phương pháp bốc hơi dạng tầng sôi

## 2.3.6 CHUNG CẤT

### 1- Cơ sở khoa học

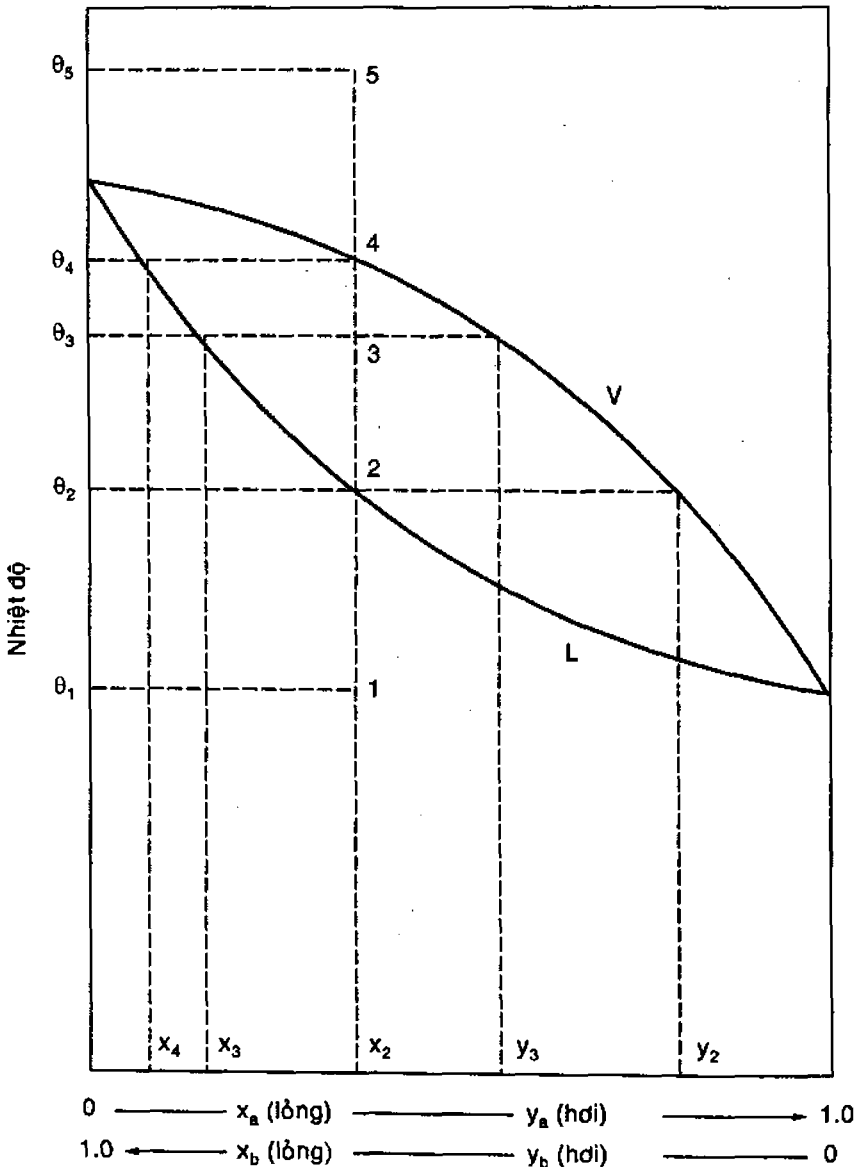
Quá trình chưng cất là quá trình phân riêng hỗn hợp các chất lỏng có khả năng bay hơi khác nhau. Sự khác nhau về khả năng bay hơi thể hiện qua sự chênh lệch về nhiệt độ sôi. Do nhiệt độ sôi chênh lệch nên dưới tác dụng của nhiệt độ, cấu tử nào có nhiệt độ sôi thấp sẽ bay hơi trước, cấu tử nào có nhiệt độ sôi cao sẽ bay hơi sau.

Chưng cất và cô đặc đều là quá trình bay hơi. Tuy nhiên, trong quá trình chưng cất thì tất cả các cấu tử trong hỗn hợp đều có thể hóa hơi, còn trong quá trình cô đặc thì chỉ có dung môi bay hơi.

Xét hỗn hợp gồm có hai cấu tử A và B, trong đó, A dễ bay hơi hơn B. Khi gia nhiệt cho hỗn hợp này thì hỗn hợp sẽ không sôi tại một nhiệt độ cố định mà cấu tử A sẽ sôi và hóa hơi trước. Nhiệt độ mà tại đó diễn ra quá trình này được gọi là điểm sôi (bubble point). Nếu hỗn hợp này đã được hóa hơi hoàn toàn, cấu tử nào khó bay hơi sẽ ngưng tụ trước. Nếu hỗn hợp ở trạng thái hơi hoàn toàn, khi hạ nhiệt độ và bắt đầu có sự ngưng tụ thì nhiệt độ mà tại đó xảy ra quá trình ngưng tụ được gọi là điểm sương (dew point). Mối quan hệ giữa điểm sôi, điểm sương với thành phần (phân mol) của hai cấu tử được thể hiện trên hình 2.3.6.1.

Theo hình 2.3.6.1, đường cong nằm dưới (đường L) được gọi là đường sôi, đường cong nằm trên (đường V) được gọi là đường ngưng tụ. Giá trị  $x_A$ ,  $x_B$  lần lượt là nồng độ phân mol của cấu tử A và B trong pha lỏng,  $y_A$ ,  $y_B$  lần lượt là nồng độ phân mol của cấu tử A và B trong pha hơi. Nếu hỗn hợp chất lỏng ban đầu (có nồng độ cấu tử A trong pha lỏng là  $x_1$ ) ở nhiệt độ  $\theta_1$  được gia nhiệt cho đến khi đạt giá trị  $\theta_2$ , nó sẽ bắt đầu hóa hơi. Khi đó, nồng độ của cấu tử A trong hỗn hợp hơi đạt giá trị là  $y_2$ , pha hơi bây giờ sẽ giàu cấu tử A hơn trong hỗn hợp lỏng ban đầu, còn pha lỏng sẽ giàu cấu tử B hơn hỗn hợp lỏng ban đầu. Nếu tiếp tục gia nhiệt để nhiệt độ của hệ đạt giá trị  $\theta_3$ , khi đó, nồng độ phân mol của cấu tử A trong hỗn hợp hơi là  $y_3$ , còn phân mol của cấu tử A trong pha lỏng sẽ là  $x_3$ . Chú ý là tại nhiệt độ này,  $y_3 < y_2$  (ít cấu tử A hơn). Nếu tiếp tục gia nhiệt hỗn hợp đến nhiệt độ  $\theta_4$ , toàn bộ chất lỏng sẽ hóa hơi và thành phần các cấu tử trong pha hơi lúc này hoàn toàn tương tự như trong pha lỏng ban đầu ( $y_4 = x_1$ ). Nếu tiếp tục gia nhiệt đến nhiệt độ  $\theta_5$  và làm lạnh trở lại

đến nhiệt độ  $\theta_4$ , quá trình ngưng tụ sẽ diễn ra và pha lỏng sẽ có nồng độ của cấu tử A là  $x_4$ . Tiếp tục làm lạnh đến nhiệt độ  $\theta_3$ , khi đó nồng độ phân mol của A trong pha lỏng và pha hơi lần lượt là  $x_3$  và  $y_3$ . Như vậy, theo quy luật trên, nếu thực hiện liên tục quá trình bốc hơi và ngưng tụ một phần như thế, nồng độ cấu tử A (cấu tử dễ bay hơi) trong pha khí sẽ càng lúc càng cao. Cơ sở lý thuyết của quá trình chưng cất chính là hiện tượng vừa trình bày. Việc xây dựng giản đồ cân bằng pha hoàn toàn được thực hiện bằng thực nghiệm.



**Hình 2.3.6.1** Giản đồ nồng độ phân mol và nhiệt độ ở trạng thái cân bằng lỏng - hơi của hỗn hợp hai cấu tử



## 2- Mục đích công nghệ và phạm vi thực hiện

Quá trình chưng cất có mục đích công nghệ chủ yếu khai thác để tách và nâng cao nồng độ của một cấu tử nào đó trong hỗn hợp. Ví dụ, trong sản xuất ethanol, dịch sau khi lên men có nồng độ ethanol tương đối thấp (tùy thuộc vào chủng nấm men và thông số kỹ thuật cũng như phương pháp lên men, nồng độ ethanol có thể đạt giá trị khác nhau, nhưng thường không vượt quá 20%v/v). Do đó, để thu hồi ethanol có nồng độ cao, người ta thực hiện quá trình chưng cất. Tương tự, trong sản xuất các loại rượu cao độ như whisky hay cognac, để nâng cao nồng độ ethanol đạt giá trị như mong muốn, quá trình chưng cất cũng được áp dụng. Quá trình chưng cất còn được sử dụng để thu hồi các tinh dầu từ các nguồn thực vật khác nhau.

Ngoài ra, quá trình chưng cất có mục đích hoàn thiện. Ví dụ như trong sản xuất ethanol, dịch lên men chứa khá nhiều các tạp chất dễ bay hơi như aldehyde, ketone, rượu bậc cao, acid hữu cơ... Chúng là các sản phẩm phụ của quá trình lên men. Trong quá trình chưng cất, người ta sẽ tách các tạp chất này để làm tăng độ tinh sạch của ethanol thành phẩm.

## 3- Các biến đổi của nguyên liệu

Các biến đổi chính trong quá trình chưng cất chủ yếu là sự thay đổi về pha diễn ra trong suốt quá trình chưng cất. Kèm theo sự thay đổi về pha, sự thay đổi về thành phần hóa học trong hai pha lỏng và khí cũng diễn ra liên tục theo khuynh hướng sau: trong pha lỏng, càng lúc càng giàu các cấu tử khó bay hơi; trong pha khí, càng lúc càng giàu các cấu tử dễ bay hơi. Sự thay đổi về thành phần hóa học thường dẫn đến sự thay đổi về các tính chất hóa lý khác như tỷ trọng, độ nhớt, khả năng truyền nhiệt và các tính chất về nhiệt động lực học.

## 4- Các yếu tố ảnh hưởng

Quá trình chưng cất chịu ảnh hưởng bởi các yếu tố sau:

- *Nguyên liệu*: trong quá trình chưng cất, nồng độ các cấu tử trong hỗn hợp ban đầu là yếu tố cần quan tâm. Nồng độ các cấu tử cần tinh sạch càng thấp, quá trình chưng cất sẽ diễn ra càng phức tạp, năng lượng càng lớn.

- *Sự chênh lệch nhiệt độ sôi giữa các cấu tử*: sự chênh lệch nhiệt độ sôi của các cấu tử trong hỗn hợp càng lớn, quá trình chưng cất thực hiện càng dễ dàng.

- Các tính chất về nhiệt động của nguyên liệu: độ nhớt, nhiệt dung riêng, khả năng dẫn nhiệt, nhiệt hóa hơi... đều có ảnh hưởng đến quá trình chưng cất.

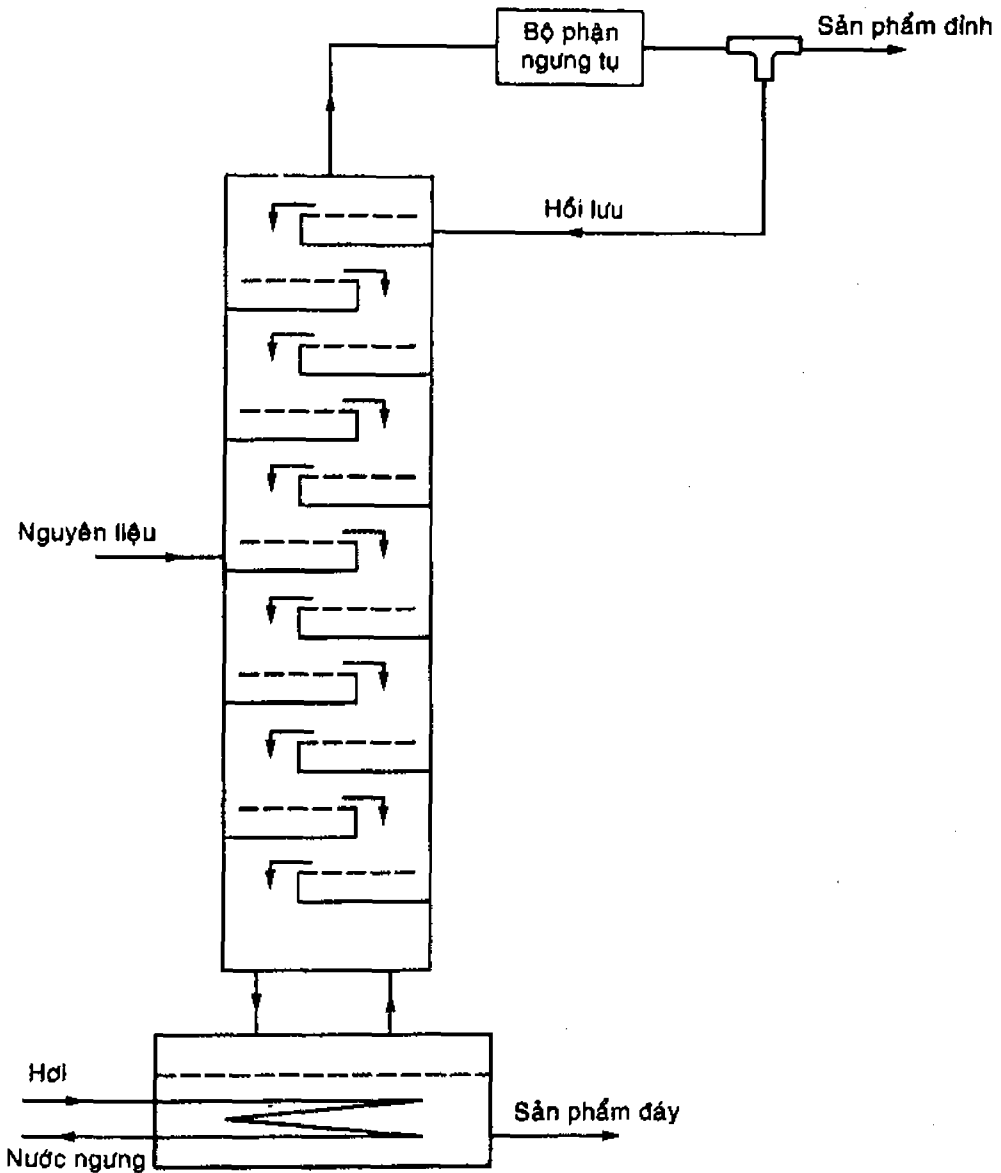
- Các thông số công nghệ như nhiệt độ, áp suất... Tùy theo phương pháp thực hiện quá trình chưng cất mà các thông số công nghệ có ảnh hưởng khác nhau. Sự ảnh hưởng của các thông số công nghệ được trình bày trong phần thiết bị và phương pháp thực hiện tiếp theo.

## 5- Thiết bị

**a) Chưng cất đơn giản:** phương pháp chưng cất đơn giản thường được ứng dụng để chưng cất các sản phẩm không đòi hỏi có độ tinh khiết cao. Trong công nghệ thực phẩm, phương pháp chưng cất này thường được ứng dụng trong sản xuất các loại tinh dầu thô từ thực vật hoặc các loại rượu thủ công. Quá trình chưng cất thường được thực hiện ở điều kiện áp suất thường. Ưu điểm của phương pháp này là thiết bị đơn giản, quá trình thực hiện dễ dàng. Quá trình chưng cất thường được thực hiện gián đoạn. Theo đó, nguyên liệu được đưa vào nồi chưng. Sau đó, nguyên liệu sẽ được gia nhiệt đến nhiệt độ sôi. Quá trình gia nhiệt có thể thực hiện bằng các tác nhân gia nhiệt như củi, than (đốt trực tiếp) hoặc hơi nước. Hơi bay lên sẽ được đưa đến thiết bị ngưng tụ, sản phẩm ngưng tụ được đưa về thùng chứa. Sau khi kết thúc mẻ chưng cất, bã hoặc phần chất lỏng khó bay hơi (sản phẩm đáy) được tháo ra ngoài.

**b) Chưng cất đơn giản có hồi lưu:** trong phương pháp này, sản phẩm đỉnh được hồi lưu một phần về thùng nguyên liệu nhằm nâng cao hiệu suất thu hồi cũng như độ tinh sạch của sản phẩm.

**c) Chưng cất lôi cuốn bằng hơi nước:** phương pháp này thường được ứng dụng để chưng cất lôi cuốn tinh dầu hoặc các hợp chất tạo hương từ nguyên liệu là rau quả, trái cây... hoặc dùng để chưng cất hai chất lỏng không hòa tan vào nhau. Nguyên liệu được gia nhiệt trực tiếp bằng hơi nước hoặc nước nóng. Khi nguyên liệu được gia nhiệt, các cấu tử dễ bay hơi sẽ hóa hơi, tạo thành hỗn hợp gồm hơi nước và các cấu tử hương. Hỗn hợp này chính là sản phẩm đỉnh của quá trình chưng cất, được đưa đi ngưng tụ. Nếu các cấu tử cần thu hồi có nhiệt độ hóa hơi cao hoặc nhạy cảm với nhiệt độ, quá trình cần được thực hiện ở điều kiện chân không.



**Hình 2.3.6.2** Nguyên lý hoạt động của cột chưng cất phân đoạn

**d) Chưng cất phân đoạn bằng hệ thống chưng cất liên tục:** như đã trình bày, trong quá trình chưng cất, nếu thực hiện liên tục quá trình bốc hơi và ngưng tụ một phần, nồng độ cấu tử dễ bay hơi trong pha khí sẽ càng lúc càng cao. Quá trình chưng cất phân đoạn sẽ gồm nhiều giai đoạn như thế. Trong mỗi giai đoạn sẽ diễn ra quá trình bốc hơi và ngưng tụ một phần. Thiết bị thực hiện quá trình này là tháp chưng cất phân đoạn. Nguyên tắc của thiết bị này được thể hiện trên hình 2.3.6.2.

Tháp chưng cất bao gồm nhiều đĩa. Mỗi đĩa được khoét các lỗ để hơi từ phía dưới có thể đi qua các lỗ này và đi lên phía trên. Mỗi đĩa được lắp gờ chảy tràn để chất lỏng chảy qua và đi xuống đĩa phía dưới. Cơ cấu chảy tràn đảm bảo trên đĩa luôn có một lượng chất lỏng nhất định. Chất lỏng ở nồi đun (đáy cột chưng cất) sẽ được gia nhiệt và hóa hơi. Lượng hơi này sẽ đi qua lớp chất lỏng trên đĩa dưới cùng của tháp. Hơi từ nồi đun giàu cấu tử dễ bay hơi hơn trong chất lỏng ở nồi đun. Hơi này có nhiệt độ cao hơn nhiệt độ của chất lỏng trên đĩa đáy. Một lượng hơi sẽ được ngưng tụ và một lượng hơi mới được tạo thành từ chất lỏng trên đĩa đáy. Khi đó, lượng hơi trên đĩa đáy này sẽ giàu cấu tử dễ bay hơi hơn chất lỏng trên đĩa đáy. Lượng hơi này tiếp tục đi qua đĩa tiếp theo ở phía trên và quá trình cứ như thế diễn ra cho đến đĩa trên cùng. Dòng hơi đi từ dưới lên sẽ càng lúc càng giàu các cấu tử dễ bay hơi, trong khi đó, dòng chất lỏng từ trên xuống càng lúc càng giàu các cấu tử khó bay hơi. Nếu dòng sản phẩm đỉnh được lấy ra và ngưng tụ, còn dòng sản phẩm đáy được thu hồi, quá trình này hoàn toàn tương tự như quá trình chưng cất đơn giản. Để nâng cao nồng độ các cấu tử dễ bay hơi trong sản phẩm đỉnh, một lượng sản phẩm đỉnh sau khi ngưng tụ được tuần hoàn trở lại ở đĩa trên cùng của tháp chưng cất. Dòng này được gọi là dòng tuần hoàn (reflux). Khi nguyên liệu được đưa vào liên tục, dòng sản phẩm đỉnh (giàu cấu tử dễ bay hơi) và dòng sản phẩm đáy (giàu cấu tử khó bay hơi) sẽ được thu hồi một cách liên tục. Nhập liệu được đưa vào thiết bị không phải ở nồi đun mà ở một vị trí thích hợp trên cột. Quá trình diễn ra trên một đĩa được xem như là một giai đoạn riêng biệt trong quá trình chưng cất. Trong quá trình thiết kế tháp chưng cất, cần xác định số đĩa cần thiết và vị trí nhập liệu trên cột bằng các phương pháp hình học và tính toán quá trình truyền khối trong chưng cất.

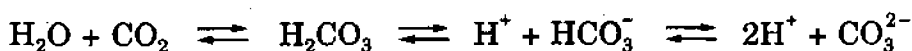
## 2.3.7 HẤP THỤ VÀ HẤP PHỤ

### 1- Cơ sở khoa học

**Hấp thụ (absorption):** hấp thụ là quá trình cho một hỗn hợp khí tiếp xúc với một mẫu lỏng nhằm mục đích hòa tan một hay nhiều cấu tử của hỗn hợp khí vào trong mẫu lỏng đó. Mẫu lỏng có thể là một dung môi hoặc một dung dịch. Trong một số trường hợp, khí tiếp xúc với mẫu lỏng có thể chỉ chứa một cấu tử khí duy nhất.

Trong công nghiệp thực phẩm, quá trình hấp thụ được sử dụng để nạp khí CO<sub>2</sub> vào một số loại thức uống. Như vậy, nguồn khí sử dụng là CO<sub>2</sub> có độ tinh sạch cao, còn mẫu lỏng (thức uống ở dạng bán thành phẩm) là một dung dịch gồm có nước và một số chất hòa tan trong nước như đường, dextrin, acid amin, peptide, protein tan, vitamin, khoáng... Người ta gọi CO<sub>2</sub> là “chất được hấp thụ” và thức uống bán thành phẩm là “dung dịch hấp thụ” (absorbent).

Khi sục CO<sub>2</sub> vào thức uống sẽ hình thành những bọt khí trong pha lỏng. Tại bề mặt tiếp xúc giữa hai pha khí và lỏng sẽ xuất hiện hai lớp màng nằm sát nhau: một lớp màng chứa các phân tử khí và một lớp màng chứa những phân tử lỏng. Hai lớp màng khí - lỏng này sẽ tạo nên một trở lực và ngăn cản sự dịch chuyển của các phân tử khí từ pha khí đi vào pha lỏng và ngược lại. Sự dịch chuyển của các phân tử khí đi qua hai lớp màng khí lỏng nói trên sẽ được thực hiện theo nguyên tắc khuếch tán. Ngoài ra, cần chú ý là khí CO<sub>2</sub> có thể phản ứng với nước trong thức uống và tạo ra acid carbonic. Acid này không bền và có thể bị phân ly tạo ra các ion carbonate và bicarbonate.



**Stripping:** stripping là một quá trình tương tự như hấp thụ nhưng có đôi chút khác biệt. Người ta sẽ cho một dòng khí tiếp xúc với một mẫu lỏng có chứa nhiều cấu tử khác nhau. Khi đó, một số cấu tử trong mẫu lỏng sẽ được hấp thụ vào dòng khí hoặc bị dòng khí lôi cuốn và bị tách ra khỏi mẫu lỏng ban đầu.

Trong công nghiệp thực phẩm, người ta sử dụng hơi quá nhiệt để tiếp xúc với thực phẩm dạng lỏng nhằm mục đích tách một số cấu tử dễ bay hơi ra khỏi thực phẩm. Quá trình này còn được gọi là khử mùi thực phẩm lỏng bằng hơi quá nhiệt.

Tương tự như quá trình hấp thụ, động lực của quá trình stripping là sự chênh lệch nồng độ của các cấu tử cần tách trong pha khí và pha lỏng. Các cấu tử này sẽ dịch chuyển từ pha lỏng vào pha khí theo nguyên tắc khuếch tán. Cần lưu ý là những cấu tử có áp suất hơi phù hợp mới có thể dịch chuyển từ pha lỏng vào pha khí.

**Hấp phụ (adsorption):** hấp phụ là quá trình cho một mẫu lỏng hoặc một mẫu khí tiếp xúc với một mẫu rắn. Khi đó, một số cấu tử trong mẫu lỏng hoặc mẫu khí sẽ bị giữ lại trên bề mặt của mẫu rắn.

Trong công nghiệp thực phẩm, người ta sẽ cho thực phẩm dạng lỏng tiếp xúc với một chất rắn nhằm mục đích loại bỏ đi một số cấu tử tạp chất trong thực phẩm. Khi đó, thực phẩm có chứa các chất bị hấp phụ, còn chất rắn được gọi là chất hấp phụ (adsorbent). Hấp phụ là một quá trình rất phổ biến trong sản xuất thực phẩm.

Quá trình hấp phụ được chia thành hai loại: hấp phụ vật lý và hấp phụ hóa học.

- Trong phương pháp hấp phụ vật lý, tương tác giữa các tạp chất trong thực phẩm lỏng và chất hấp phụ là thuận nghịch. Trong giai đoạn đầu, khi nồng độ các tạp chất còn cao trong pha lỏng và bề mặt hoạt động của chất hấp phụ còn trống, quá trình hấp phụ sẽ xảy ra nhanh chóng. Theo thời gian, nồng độ tạp chất trong pha lỏng sẽ giảm xuống và bề mặt hoạt động của chất hấp phụ trở nên gần bão hòa thì tốc độ hấp phụ giảm nhanh. Khi đó, ta cần tái sinh chất hấp phụ đã bão hòa hoặc thay thế chất hấp phụ mới.

Trong công nghiệp thực phẩm, chất hấp phụ thông dụng là than hoạt tính. Than hoạt tính được sản xuất từ các loại nguyên liệu giàu carbon, sử dụng phương pháp xử lý ở nhiệt độ cao (xấp xỉ  $900^{\circ}\text{C}$ ) trong điều kiện không có không khí. Sau đó, người ta sẽ hoạt hóa bán thành phẩm thu được bằng hơi nước để tách đi các chất nhựa trong mao dẫn của chúng. Các chế phẩm than hoạt tính thường ở dạng bột hoặc có hình viên nhộng với bề mặt hoạt động rất lớn. 1g than hoạt tính dạng bột (đường kính hạt 0,1mm) có bề mặt hoạt động có thể lên đến  $1.400\text{m}^2$ . So với các chất hấp phụ khác, than hoạt tính có một số ưu điểm như rẻ tiền và trợ với các thành phần trong thực phẩm. Tuy nhiên, trong một số trường hợp, việc tái sinh than sẽ phức tạp và tốn nhiều chi phí.

Ngoài than hoạt tính, người ta còn sử dụng đất hoạt tính. Thành phần chính của nó là  $\text{Al}_2\text{O}_3 \cdot n\text{SiO}_2$ . Ngoài ra, đất hoạt tính còn chứa một số kim loại kiềm và kiềm thổ.

Tùy theo bản chất hóa học của các tạp chất bị hấp phụ trên than hoạt tính mà quy trình tái sinh than có thể khác nhau. Ví dụ như trong sản xuất vodka, người ta tái sinh than bằng phương pháp xử lý nhiệt ở  $110\text{-}130^{\circ}\text{C}$  trong thời gian từ 3 đến 4 giờ. Còn trong sản xuất đường saccharose từ mía hoặc củ cải đường, quy trình tái sinh than hoạt tính rất phức tạp. Đầu tiên, người ta xử lý than trong dung

dịch  $\text{Ca}(\text{OH})_2$  loãng ở nhiệt độ sôi, sau đó rửa than bằng nước đến khi pH nước rửa là trung tính. Tiếp theo, người ta xử lý than với dung dịch HCl loãng rồi rửa than bằng nước nóng. Cuối cùng, than được đem đi xử lý bằng hơi nước.

- Trong quá trình hấp phụ hóa học, các tạp chất trong mẫu lỏng sẽ tạo liên kết hóa học với chất hấp phụ. Phương pháp này thường được dùng trong công nghệ hóa học để xúc tác các phản ứng hóa học. Phương pháp hấp phụ hóa học không có sử dụng trong công nghiệp thực phẩm.

## 2- Mục đích công nghệ và phạm vi thực hiện

**Hấp thụ:** quá trình hấp thụ được sử dụng để hiệu chỉnh hàm lượng  $\text{CO}_2$  trong bia, một số loại rượu vang có gas, nước trái cây lên men, một số sản phẩm nước giải khát pha chế không có cồn... Trong những trường hợp trên, mục đích công nghệ của quá trình hấp thụ là hoàn thiện chất lượng sản phẩm.

**Stripping:** quá trình stripping được dùng để khử mùi trong sản xuất dầu tinh luyện. Quá trình này sẽ tách đi các acid béo tự do, một số sản phẩm oxy hóa chất béo (peroxide, aldehyde, ketone, alcohol...) và các chất mùi khác có trong dầu thô để cải thiện giá trị cảm quan và dinh dưỡng của sản phẩm. Quá trình stripping cũng có mục đích công nghệ là hoàn thiện.

**Hấp phụ:** quá trình hấp phụ được sử dụng phổ biến trong công nghiệp thực phẩm và thường có mục đích công nghệ là hoàn thiện. Các lĩnh vực ứng dụng bao gồm:

- Xử lý nước công nghệ tại các nhà máy sản xuất thực phẩm
- Cải thiện độ trong của sản phẩm trong sản xuất vodka và các loại thức uống pha chế khác.
- Tách các chất màu ra khỏi nước mía hoặc nước ép củ cải đường trong sản xuất đường saccharose.
- Tách các chất màu và một số tạp chất khác ra khỏi dịch thủy phân tinh bột trong sản xuất glucose, maltose, mật tinh bột, maltodextrin, syrup giàu fructose...
- Giảm cường độ màu của dầu thô trong sản xuất dầu tinh luyện...

### 3- Các biến đổi của nguyên liệu

- *Vật lý*: trong quá trình hấp thụ, stripping và hấp phụ sẽ xảy ra sự khuếch tán phân tử, chúng di chuyển từ nơi có nồng độ cao đến nơi có nồng độ thấp.

Một số chỉ tiêu vật lý của thực phẩm lỏng sẽ thay đổi như thể tích, tỉ trọng, nhiệt độ sôi...

- *Hóa học*: trong quá trình hấp thụ  $\text{CO}_2$  vào bia, nước giải khát pha chế và các loại thức uống khác sẽ xảy ra phản ứng giữa  $\text{CO}_2$  và nước để tạo thành acid carbonic.

Thông thường, các quá trình stripping và hấp phụ không làm xảy ra các phản ứng hóa học trong nguyên liệu. Tuy nhiên do có sự loại bỏ đi một số tạp chất trong thực phẩm lỏng nên thành phần hóa học của sản phẩm sau khi qua xử lý stripping và hấp phụ có thay đổi đôi chút. Ví dụ như sau khi xử lý dầu thô bằng hơi quá nhiệt để khử mùi, hàm lượng  $\beta$ - caroten trong sản phẩm sẽ bị giảm đi đôi chút do nó bị phân hủy bởi nhiệt độ cao trong quá trình stripping. Còn đối với syrup glucose, sau quá trình xử lý bằng than hoạt tính, hàm lượng các chất màu trong sản phẩm sẽ giảm đi đáng kể, độ trong của syrup sẽ được cải thiện.

- *Hóa lý*: trong quá trình stripping có thể xảy ra sự chuyển pha. Ví dụ như khi xử lý dầu thô, các acid béo tự do trong dầu sẽ bay hơi và bị cuốn theo dòng hơi quá nhiệt.

- *Sinh học*: các biến đổi sinh học gần như không xảy ra trong quá trình hấp thụ, stripping và hấp phụ. Tuy nhiên, cần lưu ý là khi nạp  $\text{CO}_2$  vào thức uống sẽ tạo nên "môi trường yếm khí". Kết quả là hệ vi sinh vật hiếu khí bắt buộc trong thức uống sẽ bị ức chế. Nhiều nhà công nghệ xem quá trình nạp  $\text{CO}_2$  vào thức uống là một giải pháp kỹ thuật làm tăng độ bền vi sinh cho sản phẩm, từ đó kéo dài thời gian bảo quản thức uống.

- *Hóa sinh*: trong công nghiệp thực phẩm, các quá trình hấp thụ, stripping và hấp phụ không làm xảy ra các biến đổi hóa sinh.

### 4- Các yếu tố ảnh hưởng

**Hấp thụ**: có hai yếu tố công nghệ quan trọng ảnh hưởng quyết định đến sự hấp thụ  $\text{CO}_2$  trong thức uống. Đó là áp suất và nhiệt độ.



- *Áp suất*: khi tăng áp suất trong quá trình nạp  $\text{CO}_2$  vào thức uống, sự hấp thụ diễn ra tốt hơn, từ đó làm tăng hàm lượng  $\text{CO}_2$  trong sản phẩm. Ví dụ như trong sản xuất bia, sau quá trình lên men phụ và lọc để tách cặn, hàm lượng  $\text{CO}_2$  trong bia sẽ bị giảm đi đáng kể. Người ta sử dụng áp suất dao động trong khoảng 0,7-1,1MPa để nạp  $\text{CO}_2$  vào bia.

- *Nhiệt độ*: khi hạ nhiệt độ của thức uống thì độ hòa tan của  $\text{CO}_2$  trong sản phẩm sẽ tăng lên. Do đó, người ta thường thực hiện quá trình hấp thụ  $\text{CO}_2$  vào thức uống ở nhiệt độ thấp. Ví dụ như để nạp  $\text{CO}_2$  vào bia, người ta sẽ làm lạnh bia về  $0-1^\circ\text{C}$ .

Ngoài hai yếu tố áp suất và nhiệt độ, còn có một số yếu tố khác cũng ảnh hưởng đến quá trình hấp thụ  $\text{CO}_2$  vào thức uống như:

- *Thành phần hóa học của thức uống*: hàm lượng chất khô và độ nhớt càng cao thì sự hấp thụ  $\text{CO}_2$  vào sản phẩm sẽ càng khó thực hiện và nồng độ  $\text{CO}_2$  bão hòa trong sản phẩm sẽ càng thấp.

- *Thiết bị hấp thụ*: nếu bề mặt tiếp xúc giữa hai pha lỏng và khí trong thiết bị hấp thụ càng lớn thì hiệu quả truyền khối sẽ càng cao.

**Stripping**: tương tự như quá trình hấp thụ, hai yếu tố công nghệ quan trọng của quá trình stripping cũng là áp suất và nhiệt độ.

Bây giờ chúng ta sẽ xét trường hợp stripping dầu thô với mục đích khử mùi. Các nhà sản xuất thường sử dụng áp suất chân không để tách các cấu tử dễ bay hơi ra khỏi dầu. Áp suất sử dụng thường là 3-8mmHg. Còn hơi quá nhiệt là tác nhân làm tách các tạp chất. Nhiệt độ hơi quá nhiệt có thể dao động trong khoảng  $180-270^\circ\text{C}$ . Quá trình khử mùi dầu thô còn phụ thuộc vào một số yếu tố khác như thời gian thực hiện quá trình stripping, lưu lượng dầu thô và hơi quá nhiệt được đưa vào thiết bị, diện tích bề mặt tiếp xúc giữa hai pha trong thiết bị...

**Hấp phụ**: quá trình hấp phụ bị ảnh hưởng bởi các yếu tố sau đây:

- *Bản chất của chất hấp phụ*: một tính chất vật lý quan trọng của chất hấp phụ là diện tích bề mặt riêng. Giá trị này càng lớn thì hiệu quả của quá trình hấp phụ sẽ càng cao. Trong công nghiệp thực phẩm, ngoài than hoạt tính, người ta còn dùng các chất hấp phụ như đất hoạt tính, silicagel...

- *Tỷ lệ hàm lượng chất hấp phụ so với nguyên liệu*: hàm lượng

chất hấp phụ cần sử dụng sẽ phụ thuộc vào hàm lượng tạp chất có trong mẫu nguyên liệu ban đầu. Nếu hàm lượng tạp chất trong nguyên liệu càng cao thì lượng chất hấp phụ cần sử dụng phải càng lớn. Tỷ lệ tối ưu cần sử dụng sẽ được xác định bằng phương pháp thực nghiệm. Ví dụ như trong sản xuất đường nha từ tinh bột, người ta sử dụng than hoạt tính với tỷ lệ 0,60-0,75% so với khối lượng chất khô của syrup.

Theo lý thuyết, khi tăng lượng chất hấp phụ thì khả năng tách tạp chất ra khỏi thực phẩm sẽ gia tăng. Tuy nhiên, trong phương pháp xử lý theo từng mẻ, nếu tỷ lệ lượng chất hấp phụ quá lớn sẽ làm tăng chi phí của quá trình xử lý.

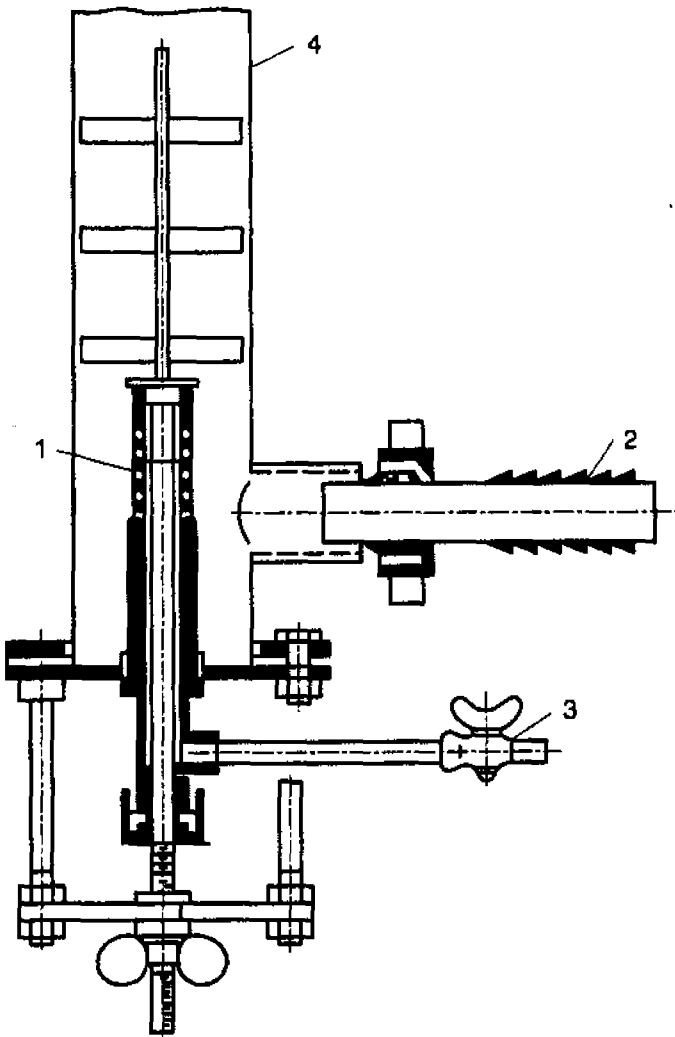
- *Nhiệt độ*: nhiệt độ sẽ ảnh hưởng đến sự khuếch tán của các phân tử và sự tương tác vật lý giữa chất hấp phụ và các tạp chất trong thực phẩm lỏng. Mỗi loại chất hấp phụ sẽ có nhiệt độ hoạt động khác nhau. Ví dụ như trong sản xuất glucose từ tinh bột, người ta sử dụng than hoạt tính làm chất hấp phụ với nhiệt độ hoạt động dao động trong khoảng 70-75°C.

- *Thời gian*: thời gian tiếp xúc giữa nguyên liệu và chất hấp phụ cũng là một thông số công nghệ quan trọng. Nếu thời gian quá ngắn, tỷ lệ tách tạp chất sẽ thấp. Còn nếu thời gian quá dài thì sẽ làm giảm năng suất hoạt động của thiết bị xử lý. Thời gian hấp phụ tối ưu sẽ được xác định bằng phương pháp thực nghiệm. Ví dụ như trong sản xuất đường nha, thời gian xử lý dịch thủy phân với than hoạt tính kéo dài 30 phút.

## 5- Thiết bị

**Hấp thụ**: để nạp khí CO<sub>2</sub> vào thức uống, người ta có thể sử dụng nhiều cấu hình thiết bị khác nhau. Hình 2.3.7.1 giới thiệu một kiểu thiết bị được dùng để nạp CO<sub>2</sub> vào bia sau quá trình lọc.

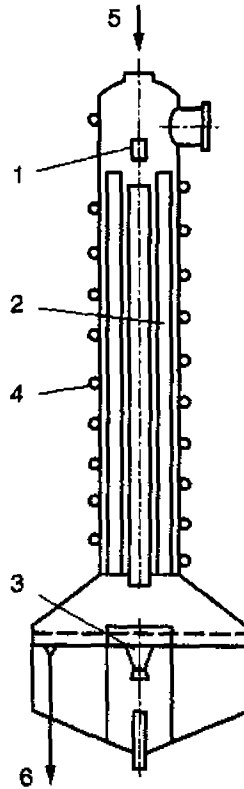
Nguyên tắc hoạt động của thiết bị như sau: bia được làm lạnh về 0-1°C rồi bơm vào thiết bị với một lưu lượng ổn định theo đường ống dẫn (2). Khí CO<sub>2</sub> được nén vào thiết bị theo đường ống dẫn (3). Thông thường, áp suất đưa CO<sub>2</sub> vào thiết bị sẽ dao động trong khoảng 0,7-1,1MPa. Khí CO<sub>2</sub> sẽ thoát ra qua lỗ (1) rồi được hấp thụ vào bia. Bia sau khi được nạp CO<sub>2</sub> sẽ thoát ra khỏi thiết bị theo cửa (4) rồi được đưa vào bồn tàng trữ dưới áp lực khí CO<sub>2</sub>. Tùy theo hàm lượng CO<sub>2</sub> trong bia trước và sau quá trình hấp thụ mà người ta sẽ hiệu chỉnh lưu lượng bia và áp suất nén CO<sub>2</sub> vào thiết bị cho phù hợp.



- 1- lỗ thoát khí CO<sub>2</sub>; 2- ống dẫn bia vào thiết bị;  
 3- ống dẫn khí CO<sub>2</sub>; 4- ống tháo bia đã nạp CO<sub>2</sub>

**Hình 2.3.7.1** Thiết bị bão hòa CO<sub>2</sub> cho bia

**Stripping:** hiện nay, các thiết bị khử mùi dầu thô có cấu tạo rất đa dạng. Hình 2.3.7.2 giới thiệu sơ đồ nguyên lý hoạt động của một kiểu thiết bị.



1- bộ phận phân phối dầu trong thiết bị; 2- tấm mỏng; 3- ống khuếch tán hơi quá nhiệt; 4- bộ phận điều nhiệt; 5- cửa nạp dầu vào thiết bị; 6- cửa tháo dầu đã xử lý

**Hình 2.3.7.2** Thiết bị khử mùi trong tinh luyện dầu

Thiết bị có dạng tháp hình trụ đứng. Xung quanh thân thiết bị có lắp đặt các bộ phận để hiệu chỉnh nhiệt độ. Bên trong thiết bị có những tấm mỏng được đặt song song nhau theo phương thẳng đứng. Dầu thô được nạp vào thiết bị tại cửa đỉnh, sau đó qua bộ phận phân phối (1) sẽ chảy thành những lớp mỏng trên bề mặt của các tấm mỏng (2) để xuống phía đáy thiết bị. Hơi quá nhiệt được đưa vào thiết bị từ cửa đáy, qua ống khuếch tán (3) rồi di chuyển lên phía trên theo hướng ngược dòng chuyển động với dầu. Do bề mặt tiếp xúc giữa dầu và hơi quá nhiệt khá lớn nên các cấu tử dễ bay hơi trong dầu sẽ bị hơi quá nhiệt lôi cuốn đi. Dầu đã khử mùi được tháo ra ngoài theo cửa (6), còn hơi quá nhiệt sẽ thoát ra khỏi thiết bị theo cửa ở phía trên đỉnh tháp. Áp suất dư trong thiết bị xấp xỉ 50Pa.

**Hấp phụ:** trong công nghiệp thực phẩm, để thực hiện quá trình hấp phụ các tạp chất lên than hoạt tính, người ta có thể sử dụng một trong hai phương pháp sau:

*- Cho bột than hoạt tính vào thực phẩm lỏng*

Thiết bị có dạng hình trụ đứng, bên trong có cánh khuấy, xung quanh thân có lớp vỏ áo để gia nhiệt. Trước tiên, người ta bơm thực phẩm vào thiết bị xử lý rồi gia nhiệt thực phẩm lên đến giá trị nhiệt độ thích hợp cho quá trình hấp phụ. Nếu thiết bị xử lý không có bộ phận gia nhiệt thì người ta sẽ gia nhiệt thực phẩm trong một thiết bị trao đổi nhiệt trước khi cho vào thiết bị xử lý. Sau đó, bổ sung than hoạt tính vào và khuấy đều. Mục đích của công đoạn này là phân bố các hạt than trong pha lỏng để chúng hấp phụ các tạp chất lên bề mặt. Cuối cùng, người ta sẽ lọc để loại bỏ than. Quá trình lọc thường được thực hiện trên thiết bị lọc khung bản hoặc thiết bị lọc chân không thùng quay. Do kích thước các hạt than hoạt tính rất nhỏ nên cần sử dụng bột trợ lọc (ví dụ như bột diatomite) để hỗ trợ cho quá trình loại bỏ than. Phương pháp xử lý này được sử dụng phổ biến trong tinh luyện dầu béo, xử lý syrup đường nghịch đảo, mật tinh bột...

*- Cho thực phẩm đi qua cột than hoạt tính*

Thiết bị có dạng hình trụ đứng, đáy là một tấm lưới. Người ta sẽ cho than vào đầy thiết bị. Trước khi xử lý, thực phẩm sẽ được hiệu chỉnh nhiệt độ trong một thiết bị trao đổi nhiệt rồi sau đó mới được bơm vào cột chứa than hoạt tính. Thực phẩm thường được đưa vào cột theo cửa đáy, rồi dịch chuyển theo hướng từ dưới lên và thoát ra ngoài tại cửa đỉnh. Trong một số trường hợp, thực phẩm có thể được bơm vào cột theo hướng ngược lại. Thời gian lưu của thực phẩm trong cột sẽ được tính toán sao cho quá trình hấp phụ xảy ra hoàn tất. Khi rời cột, thực phẩm sẽ được bơm qua một thiết bị lọc để tách các cặn than bị lẫn vào sản phẩm.

Sau một khoảng thời gian sử dụng, người ta cần tháo than hoạt tính ra khỏi cột để tái hoạt hóa.

Phương pháp xử lý này được dùng trong xử lý nước công nghệ, trong sản xuất vodka, syrup giàu fructose và một số loại sản phẩm khác.

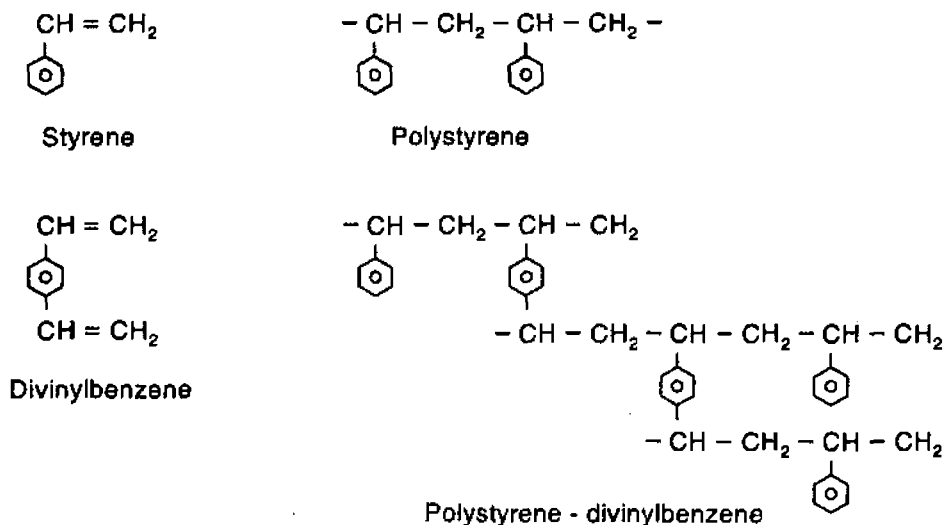
## 2.3.8 TRAO ĐỔI ION

### 1- Cơ sở khoa học

Trong quá trình trao đổi ion, người ta sẽ cho một mẫu lỏng tiếp xúc với một pha rắn. Trên bề mặt của pha rắn có chứa sẵn các ion. Khi đó, một số ion trong mẫu lỏng sẽ thế chỗ các ion của pha rắn, và

ngược lại các ion của pha rắn sẽ đi vào mẩu lỏng. Như vậy, các ion của mẩu lỏng và của pha rắn đã hoán đổi vị trí cho nhau.

Các chất tạo nên pha rắn nói trên được gọi là ionit. Ionit thường là những hạt nhựa tổng hợp được gắn sẵn các cation hoặc anion. Các hạt nhựa này thường có cấu trúc vi xốp. Trong một số trường hợp, ionit có thể tồn tại ở dạng gel. Các ionit được dùng trong công nghiệp hiện nay có nguồn gốc từ styrene, formophenolic hoặc acrylic. Thường gặp nhất là nhựa polystyrene - divinylbenzene.



Polystyrene là một sản phẩm của phản ứng polymer hóa styrene và có cấu tạo mạch thẳng. Nếu chúng ta thực hiện phản ứng polymer hóa khi có mặt cả styrene và divinylbenzene thì các phân tử divinylbenzene sẽ đóng vai trò làm cầu nối để liên kết các mạch polystyrene lại với nhau, từ đó hình thành nên sản phẩm polystyrene - divinylbenzene có cấu trúc vi xốp. Tỷ lệ divinylbenzene chiếm từ 6-15% khối lượng hỗn hợp các chất tham gia phản ứng.

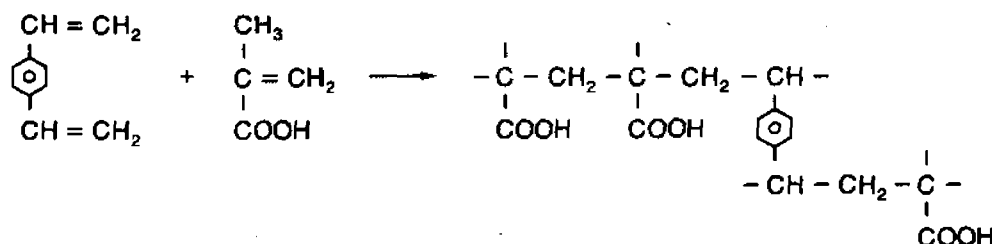
Người ta sẽ gắn các hợp chất hóa học lên những hạt nhựa polystyrene - divinylbenzene để chúng có khả năng trao đổi ion với các mẩu lỏng. Ionit có khả năng trao đổi các ion dương được gọi là cationit và ionit có khả năng trao đổi các ion âm được gọi là anionit. Từ đó, phương pháp trao đổi ion sẽ bao gồm hai nhóm là trao đổi cation và trao đổi anion.

**Cationit:** người ta sẽ gắn các chất hóa học có khả năng trao đổi cation, ví dụ như acid sulfonic hoặc các nhóm carboxylic.

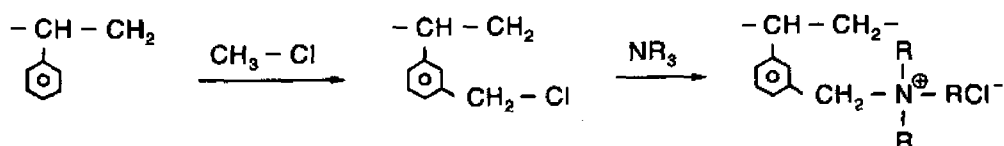
+ Nếu gắn acid sulfonic lên ionit: do acid này dễ bị phân ly thành  $-\text{SO}_3^-$  và  $\text{H}^+$  nên khả năng trao đổi cation của cationit sẽ rất cao.



+ Nếu sử dụng các nhóm carboxylic để gắn lên ionit: do các nhóm này có khả năng phân ly yếu hơn acid sulfonic nên khả năng trao đổi cation của những cationit này sẽ kém hơn. Thông thường, người ta không gắn nhóm carboxylic trực tiếp lên vòng benzene của các hạt nhựa mà sẽ gắn với mạch carbon aliphatic bằng cách đồng trùng hợp một acid hữu cơ không bão hòa với divinylbenzene.



**Anionit:** người ta sẽ gắn lên ionit những chất hóa học có khả năng trao đổi anion. Đối với các hạt nhựa polystyrene - divinylbenzene, các nhà sản xuất sẽ thực hiện phản ứng chloromethyl hóa trước, sau đó xử lý sản phẩm với  $\text{NH}_3$ , amin bậc 1, bậc 2 hoặc bậc 3. Trong ba trường hợp đầu, chúng ta sẽ thu được các nhóm chức ammonium bậc 1, 2 và 3 tương ứng. Chúng có khả năng phân ly yếu. Riêng trong trường hợp cuối cùng, chúng ta sẽ thu được ammonium bậc 4 có khả năng phân ly mạnh.



Ngoài ra, từ trimethylamin và dimethylethanolamin, người ta cũng có thể thu được các anionit có khả năng phân ly mạnh.

Các nhà khoa học cho rằng quá trình trao đổi ion rất gần giống với quá trình hấp phụ và chúng cũng được sử dụng để phân riêng các cấu tử cùng hòa tan trong một mẫu lỏng. Tuy nhiên, điểm khác biệt

quan trọng giữa trao đổi ion và hấp phụ là bản chất của các cấu tử cần tách. Trong quá trình trao đổi ion, chỉ có những cấu tử tích điện (âm hoặc dương) mới bị giữ lại trên các ionit (cationit hoặc anionit). Khả năng hoán đổi vị trí của các cấu tử tích điện trong mẫu lỏng với các ion trên ionit phụ thuộc vào giá trị điện tích của chúng. Động lực của quá trình trao đổi ion là sự chênh lệch về năng lượng hấp phụ của các cấu tử tích điện trong mẫu lỏng và pha rắn. Nếu một ion được gắn lên pha rắn bởi một giá trị năng lượng hấp phụ yếu thì nó sẽ bị thay thế bởi một ion khác trong mẫu lỏng có giá trị năng lượng hấp phụ mạnh hơn.

Chúng ta cần lưu ý đến “tính cân bằng” trong quá trình trao đổi ion. Khi có 1 mol cấu tử của ionit được tách ra thì sẽ có 1 mol cấu tử của mẫu lỏng được hấp phụ lên ionit. Như vậy, theo thời gian sử dụng thì khả năng trao đổi ion của ionit sẽ giảm dần. Khi đó, chúng ta cần tái sinh ionit.

## **2- Mục đích công nghệ và phạm vi thực hiện**

- *Chuẩn bị*: quá trình trao đổi ion có thể được dùng để tiền xử lý nguyên liệu, giúp cho việc thực hiện quá trình tiếp theo sẽ tốt hơn. Ví dụ như trong sản xuất syrup giàu fructose từ tinh bột, dung dịch glucose phải được xử lý bằng quá trình trao đổi ion trước khi bổ sung chế phẩm glucoisomerase để thực hiện phản ứng đồng phân hóa. Việc xử lý này nhằm mục đích tách bớt đi một số ion có trong glucose syrup có thể gây ức chế hoạt tính xúc tác của glucoisomerase.

- *Hoàn thiện*: trong công nghiệp thực phẩm, quá trình trao đổi ion thường có mục đích cải thiện một số chỉ tiêu chất lượng của sản phẩm. Ví dụ như trong xử lý nước công nghệ, quá trình trao đổi ion sẽ làm giảm độ cứng của nước. Còn trong sản xuất glucose syrup hoặc đường nha từ tinh bột, quá trình trao đổi ion sẽ loại bỏ một số tạp chất tích điện ra khỏi dịch thủy phân, nhờ đó mà độ tinh sạch của sản phẩm sẽ được nâng cao.

- *Khai thác*: trong công nghệ lên men, quá trình trao đổi ion thường được dùng để tách các cấu tử cần thu nhận ra khỏi một hỗn hợp chứa nhiều cấu tử khác nhau. Quá trình này được sử dụng để tinh sạch và thu nhận enzyme, acid amin, một số acid hữu cơ... Ví dụ như trong công nghệ sản xuất acid glutamic, người ta sử dụng quá trình trao đổi ion để gắn acid glutamic lên cột ionit. Sau đó, người ta dùng phương



pháp rửa giải (sử dụng một dung dịch có giá trị pH hoặc lực ion thích hợp) để tách acid glutamic ra khỏi cột. Trong công nghiệp thực phẩm, người ta cũng dùng quá trình trao đổi ion để thu nhận whey protein từ phụ phẩm whey trong quy trình sản xuất phô mai.

Nhìn chung, quá trình trao đổi ion được dùng để tách các cấu tử tích điện (dương hoặc âm) hoặc không tích điện ra khỏi một hỗn hợp có chứa nhiều loại cấu tử khác nhau.

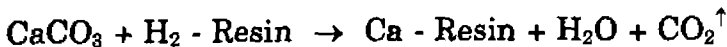
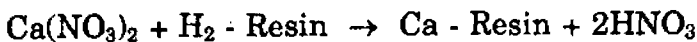
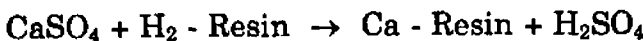
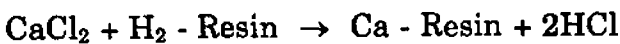
### 3- Các biến đổi của nguyên liệu

- *Vật lý*: khi ta cho các hạt nhựa trao đổi ion vào trong một dung dịch, chúng sẽ trương nở và gia tăng thể tích. Sự solvate hóa sẽ xảy ra kèm với hiện tượng trên. Mức độ solvat hóa càng cao khi mức độ phân ly của các ion gắn trên ionit càng mạnh và độ phân cực của dung dịch sử dụng càng cao.

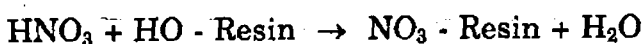
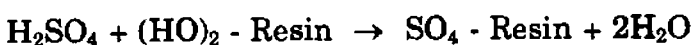
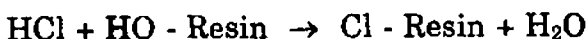
Các phân tử dung môi và chất tan sẽ dịch chuyển vào bên trong cấu trúc vi xốp của các hạt nhựa theo nguyên tắc thẩm thấu. Số lượng các phân tử dịch chuyển được vào bên trong các hạt nhựa phụ thuộc vào kích thước và bản chất của các hạt ionit. Khi đó, bên trong các hạt nhựa sẽ xuất hiện một áp lực thẩm thấu.

Trong quá trình hoạt động, các cấu tử tích điện trong mẫu lỏng sẽ thế chỗ các ion trên pha rắn, và ngược lại các ion trên pha rắn sẽ dịch chuyển vào mẫu lỏng.

- *Hóa học*: quá trình trao đổi ion sẽ làm thay đổi thành phần hóa học của mẫu nguyên liệu trước và sau khi xử lý. Ví dụ như khi sử dụng quá trình trao đổi cation để làm mềm nước, trong nước sẽ xuất hiện các phân tử mới là những acid vô cơ như HCl, H<sub>2</sub>SO<sub>4</sub>, HNO<sub>3</sub>...



Để tách các acid trên, người ta phải sử dụng phương pháp trao đổi anion.



Các phản ứng trao đổi ion là những phản ứng thuận nghịch.

Trong một số trường hợp, các ionit có thể đóng vai trò là chất xúc tác cho các phản ứng hóa học. Ví dụ như người ta có thể sử dụng cationit có độ phân ly mạnh (dạng  $H^+$ ) để thủy phân saccharose trong sản xuất đường nghịch đảo. Khi đó, người ta sẽ cho dung dịch saccharose  $67^\circ Bx$  đã được khử khoáng và khử màu đi qua cột cationit nói trên. Các ion  $H^+$  trên cationit sẽ xúc tác phản ứng nghịch đảo đường saccharose.

Phương pháp trên cũng được sử dụng để thủy phân lactose. Nguyên liệu là dung dịch lactose được thu nhận từ whey đã tách protein bằng phương pháp siêu lọc. Sản phẩm của phản ứng thủy phân lactose là hỗn hợp đường glucose và galactose.

Nếu sử dụng anionit có độ phân ly mạnh, người ta có thể thực hiện phản ứng chuyển hóa lactose thành lactulose.

- *Hóa lý*: trong quá trình trao đổi ion, một số cấu tử không tích điện có thể bị hấp phụ trong mao dẫn của các hạt nhựa.

- *Sinh học và hóa sinh*: quá trình trao đổi ion không làm xuất hiện các biến đổi sinh học và hóa sinh trong thực phẩm. Tuy nhiên, nếu dung dịch nguyên liệu có chứa các vi sinh vật hoặc enzyme thì mức độ của các biến đổi sinh học và hóa sinh xảy ra trong quá trình trao đổi ion sẽ phụ thuộc vào nhiệt độ và thời gian xử lý.

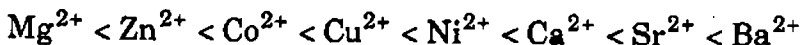
#### 4- Các yếu tố ảnh hưởng

**a) Bản chất của ionit**: các ionit có gắn cation hoặc anion để tham gia phản ứng trao đổi với các ion có trong thực phẩm. Theo lý thuyết, tương tác của các hạt nhựa với ion sẽ càng cao khi hóa trị của ion càng lớn.

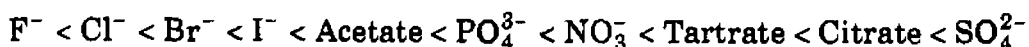
Đối với các cation hóa trị 1, khả năng tương tác của chúng với hạt nhựa được sắp xếp theo thứ tự tăng dần như sau:



Đối với các cation hóa trị 2, thứ tự được sắp xếp như sau:



Riêng đối với các anion, khả năng tương tác với các hạt nhựa được sắp xếp theo thứ tự tăng dần như sau:



Một trong những tính chất quan trọng của ionit là chỉ số đương lượng được tính trên 1kg ionit khô hoặc 1 lít ionit ẩm. Giá trị này nói lên số mol ion mà ionit có thể trao đổi khi cho ionit tiếp xúc với mẫu lỏng. Bảng 2.3.8.1 giới thiệu khoảng giới hạn của giá trị trên.

**Bảng 2.3.8.1** Chỉ số đương lượng của các loại ionit

	Chỉ số đương lượng / kg ionit khô	Chỉ số đương lượng / lít ionit ẩm
Cationit mạnh	4,0 - 4,8	1,6 - 2,2
Cationit yếu	8,0 - 9,5	2,7 - 4,2
Anionit mạnh	3,5 - 4,4	1,0 - 1,4
Anionit yếu	3,1 - 4,4	1,0 - 1,6

Như vậy, các cationit yếu có khả năng trao đổi số mol ion nhiều hơn so với các cationit mạnh. Cần lưu ý là chỉ số đương lượng trong điều kiện vận hành thực tế thường thấp hơn so với các giá trị lý thuyết được ghi trên bao bì bởi những nhà cung cấp ionit.

**b) Bản chất của mẫu nguyên liệu:** quá trình trao đổi ion phụ thuộc vào bản chất của mẫu nguyên liệu cần xử lý như thành phần định tính và định lượng các cấu tử tích điện và không tích điện có trong mẫu, giá trị của các điện tích, pH, lực ion...

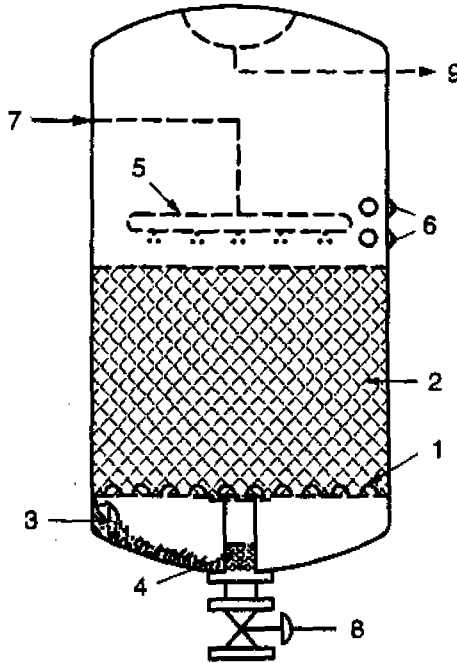
### c) Các yếu tố công nghệ

- **Nhiệt độ:** khi tăng nhiệt độ thì sự khuếch tán của các cấu tử trong dung dịch sẽ nhanh hơn. Tuy nhiên, nhiệt độ cao có thể gây ra những phản ứng phụ không mong muốn đồng thời làm tăng chi phí năng lượng cho quá trình xử lý. Trong một số trường hợp, người ta thực hiện quá trình trao đổi ion ở nhiệt độ phòng, ví dụ như trong quá trình xử lý nước công nghệ.

- **Thời gian:** hiện nay, các quá trình trao đổi ion trong sản xuất công nghiệp được thực hiện theo phương pháp liên tục. Khi đó, lưu lượng dòng thực phẩm đi qua cột ionit hay thời gian lưu của mẫu trong cột là một thông số công nghệ quan trọng. Nếu thời gian tiếp xúc của mẫu với ionit quá ngắn thì phản ứng trao đổi ion xảy ra

không hoàn toàn. Tuy nhiên, các nhà sản xuất cần lưu ý đến tính cân bằng của các ionit. Sau một khoảng thời gian sử dụng, chúng trở nên bão hòa và cần được tái sinh.

### 5- Thiết bị



1- tấm lưới đỡ các ionit; 2- hạt nhựa trao đổi ion; 3- chất mang làm giá đỡ; 4- lưới lọc; 5- ống phân phối nguyên liệu; 6- cảm biến định mức dịch lỏng trong thiết bị; 7- cửa nạp nguyên liệu cần xử lý; 8- cửa tháo sản phẩm; 9- cửa tháo nước vệ sinh (sử dụng chế độ chảy ngược)

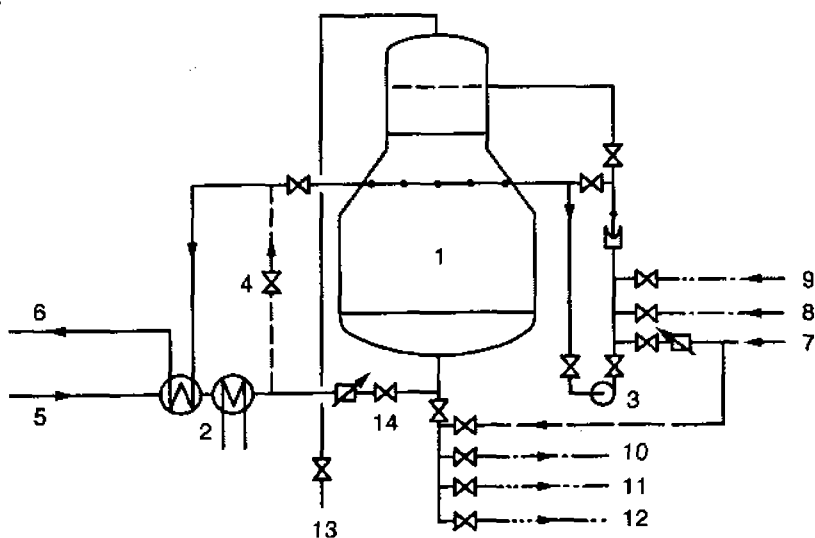
**Hình 2.3.8.1** Thiết bị trao đổi ion

Thiết bị có dạng hình trụ đứng, đáy cầu và được chế tạo bằng thép không rỉ. Phía trên đáy là tấm lưới đỡ (1). Người ta sẽ cho các hạt nhựa trao đổi ion (2) lên tấm lưới này. Khi cho ionit tiếp xúc với dung dịch, các hạt nhựa sẽ trương nở. Chiều cao của lớp hạt nhựa trong quá trình hoạt động thường dao động từ 1-2m. Ở phía bên dưới tấm lưới (1), người ta thường cho các chất mang (3) dạng hình cầu. Vai trò của những chất mang này là để hạn chế sự xáo trộn các cấu tử trong dòng ra và để bảo toàn gradient nồng độ trong quá trình hoạt động của thiết bị. Dưới cùng tại cửa thoát là một tấm lưới lọc (4) để ngăn cản sự cuốn trôi các hạt nhựa trao đổi ion ra khỏi thiết bị. Ở phía bên trên các hạt nhựa là ống (5) để phân phối mẫu nguyên liệu. Nguyên liệu sẽ được bơm vào thiết bị qua ống phân phối. Tại đây,

nguyên liệu sẽ được phân bố đều trên hình tròn của mặt cắt thân trụ rồi chảy xuống bên dưới. Sản phẩm được lấy ra tại cửa đáy (8).

Trong công nghệ lên men, người ta thường sử dụng quá trình trao đổi ion để gắn cấu tử cần thu nhận lên cột ionit. Như vậy, khi cho mẫu nguyên liệu qua thiết bị trao đổi ion thì sản phẩm cần thu nhận sẽ bị giữ lại trên cột. Sau đó, người ta dùng một dung dịch đệm có pH hoặc lực ion thích hợp để tách sản phẩm ra khỏi cột. Dung dịch rửa giải cũng sẽ cho vào cột qua bộ phận phân phối rồi di chuyển theo chiều từ trên xuống dưới.

Tùy theo bản chất của các ion gắn trên hạt nhựa mà người ta sẽ chọn dung dịch tái sinh phù hợp. Ví dụ như đối với cationit dạng H-Resine, người ta sẽ dùng dung dịch HCl 5-6% hoặc dung dịch  $H_2SO_4$  1,0-1,5% để tái sinh. Còn đối với anionit dạng HO-Resine, người ta thường sử dụng dung dịch NaOH 1% để tái sinh. Trong quá trình tái sinh, dung dịch hóa chất được bơm vào thiết bị thông qua ống phân phối và dung dịch tái sinh cũng sẽ di chuyển theo chiều từ trên xuống. Đối với thiết bị trên hình 2.3.8.1 thì dòng chuyển động của mẫu nguyên liệu cần xử lý sẽ tương tự như dòng chuyển động của dung dịch tái sinh.



- 1- thiết bị trao đổi ion; 2- thiết bị trao đổi nhiệt; 3- bơm hồi lưu sản phẩm vào thiết bị; 4- van; 5- cửa nạp nguyên liệu cần xử lý; 6- cửa tháo sản phẩm; 7, 8, 9- cửa nạp các dung dịch vệ sinh thiết bị; 10, 11, 12- cửa tháo các dung dịch vệ sinh thiết bị; 13- cửa nạp nước vệ sinh thiết bị; 14- bộ phận hiệu chỉnh lưu lượng dòng nguyên liệu vào cửa đáy của thiết bị trao đổi ion

**Hình 2.3.8.2** Sơ đồ hoạt động hệ thống thiết bị trao đổi ion

Hình 2.3.8.2 giới thiệu một thiết bị trao đổi ion dạng khác. Dòng chuyển động của nguyên liệu trong quá trình xử lý sẽ ngược chiều với dòng chuyển động của dung dịch hóa chất trong quá trình tái sinh ionit. Thiết bị có thân là hình trụ đứng (1) với đáy hình cầu. Bên trong thiết bị có một tấm lưới để đỡ lấy các hạt nhựa trao đổi ion. Nguyên liệu sẽ được bơm theo đường dẫn (5) để qua thiết bị trao đổi nhiệt (2) rồi được nạp vào thiết bị tại cửa đáy. Bộ phận (14) sẽ hiệu chỉnh lưu lượng dòng nguyên liệu đi vào thiết bị. Tiếp theo, nguyên liệu sẽ di chuyển trong phần thân trụ (1) theo hướng từ dưới lên rồi theo ống thoát và đi ra ngoài qua ống dẫn (6). Để hạn chế hiện tượng các hạt nhựa bị dâng lên trong thiết bị, một phần sản phẩm sẽ được bơm (3) cho hồi lưu trở lại thiết bị thông qua bộ phận phân phối tại đỉnh.

Trong quá trình tái sinh các ionit, các dung dịch hóa chất và nước được bơm vào thiết bị theo các đường dẫn (7), (8) và (9) rồi đi qua ống phân phối tại đỉnh để dịch chuyển qua lớp hạt nhựa theo hướng từ trên xuống. Các dung dịch hóa chất để tái sinh ionit và nước rửa sẽ được tháo ra ngoài theo các đường dẫn (10), (11) và (12).

## TÀI LIỆU THAM KHẢO

1. Brennan J.G., *Food dehydration – a dictionary and guide*, Butterworth Heinemann, London, 1994, 189p.
2. Brennan J.G., Butters J.R., Cowell N.D., *Food engineering operations*, Elsevier applied science, London & New york, 1990, 700p.
3. Endres J.G., *Soy protein products: characteristics, nutritional aspects, and utilization*, AOCS Press, Illinois, 2001, 57p.
4. Grandison A. S., Lewis M. J., *Separation processes in food and biotechnology industries*, Woodhead Publishing Limited, Cambridge, 1996, 291p.
5. Greensrith M., *Practical dehydration*, Woodhead Publishing Limited, Cambridge, 1998, 280p.
6. Heldman D.R., Hartel R.W., *Principles of food processing*, Aspen, Maryland, 1998, 288p.

7. Lavernia E.J., Yue W. *Spray atomization and deposition*, John Wiley and Son, Chichester, 1996, 626p.
8. Mujumdar A.S., *Handbook of industrial drying*, Marcel Dekker Inc., New York, 1995, 1442p.
9. Riaz M.N., *Soy applications in food*, CRC Press, Boca Raton, 2006, 273p.
10. Saravacos G.D., Kostaropoulos A.E., *Handbook of food processing equipment*, Kluwer academic, New York, 2002, 698p.
11. Smith J. S., Hui Y. H., *Food processing principles and applications*, Blackwell Publishing Professional, Iwota, 2004, 511p.
12. Tzia C., Liadakis G., *Extraction optimization in food engineering*, Marcel Dekker Inc., New York, 2003, 442p.
13. Walstra P., *Physical chemistry of foods*, Marcel Dekker Inc., New York, 2003, 807p.
14. Yada R.Y., *Proteins in food processing*, CRC Press, Boca Raton, 2004, 643p.
15. Cheftel J.C., Cuq J.L., Lorient D., *Proteines alimentaires*, Tec. & Doc. Lavoisier, Paris, 1989, 308p.
16. Mafart P., Béliard E., *Génie industriel alimentaire*, Tome 2: Techniques séparatives, Tec. & Doc. Lavoisier, Paris, 1992, 273p.

## 2.4 QUÁ TRÌNH SINH HỌC

### 2.4.1 NHÂN GIỐNG VI SINH VẬT

#### 1- Cơ sở khoa học

Nhân giống vi sinh vật là quá trình làm tăng số lượng tế bào. Xét về mặt kỹ thuật thì mục đích của quá trình nhân giống là phải thu nhận được nhiều tế bào và các tế bào phải có hoạt tính trao đổi chất cao. Như vậy, nhân giống là một quá trình nuôi cấy tế bào mà sản phẩm cần thu nhận chính là sinh khối vi sinh vật.

Để quá trình nhân giống đạt hiệu quả cao về mặt kỹ thuật, các nhà sản xuất cần phải:

- Chọn môi trường với thành phần cơ chất (chất dinh dưỡng) thích hợp để nuôi vi sinh vật.
- Chọn phương pháp và điều kiện nuôi cấy thích hợp (nhiệt độ, pH, lượng oxy cần cung cấp...) để thực hiện quá trình tăng sinh khối của giống.

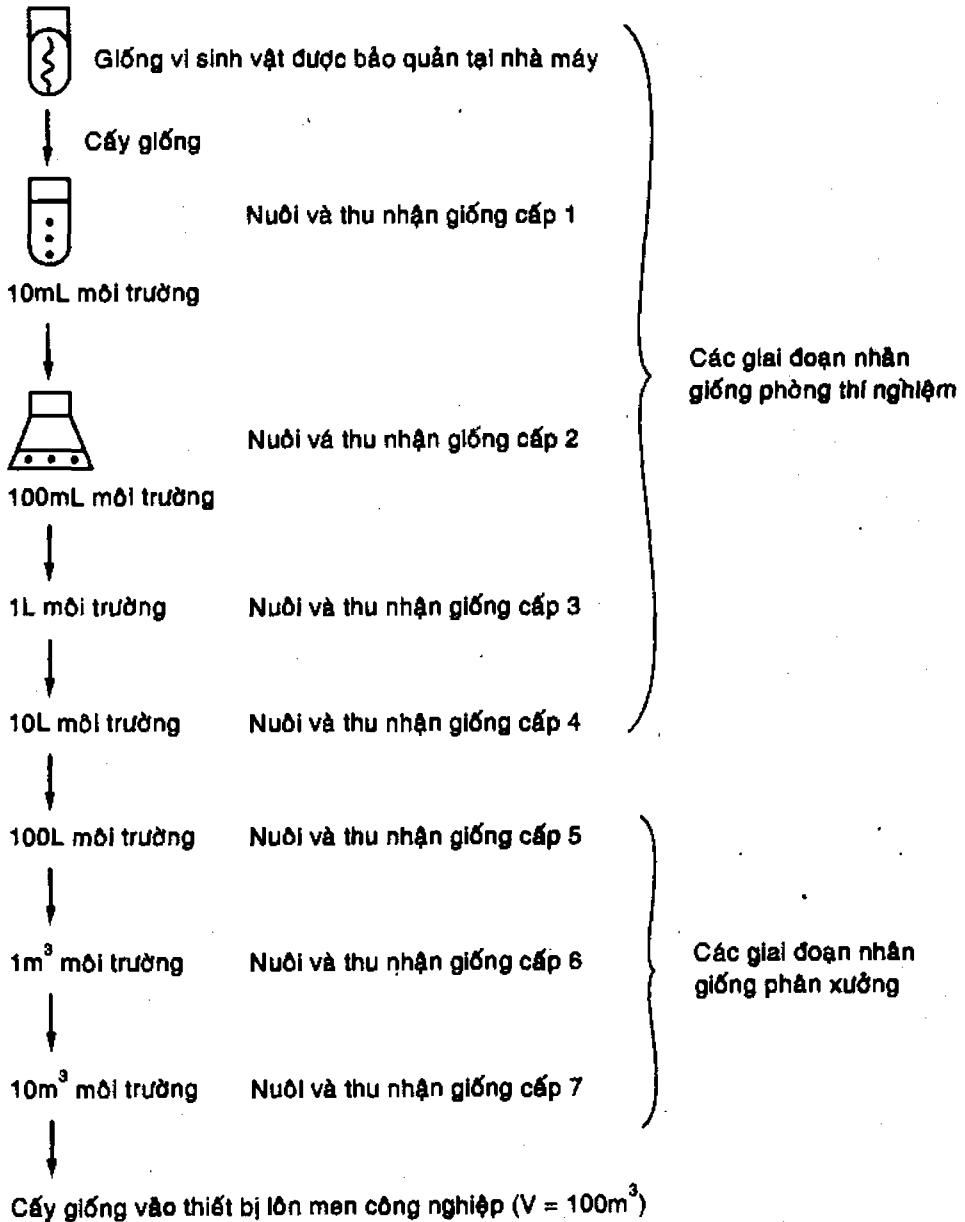
Quá trình nhân giống bao gồm nhiều giai đoạn. Mỗi giai đoạn được gọi là một cấp nhân giống. Người ta có thể thực hiện quá trình nhân giống vi sinh vật trên môi trường lỏng hoặc môi trường rắn. Vi khuẩn và nấm men thường được nhân giống trên môi trường lỏng, còn nấm sợi thì có thể được nhân giống trên môi trường lỏng hoặc môi trường rắn. Hình 2.4.1.1 giới thiệu sơ đồ quá trình nhân giống trên môi trường lỏng.

Trong sản xuất, tùy thuộc vào thể tích làm việc của thiết bị lên men mà lượng giống vi sinh vật cần cấy sẽ thay đổi ít hoặc nhiều. Do đó, số cấp nhân giống cũng sẽ thay đổi để các nhà sản xuất thu được đúng lượng giống cần sử dụng. Nếu thể tích thiết bị lên men càng lớn thì lượng giống cần cấy sẽ tăng theo, khi đó số cấp nhân giống cũng gia tăng.

Cần chú ý là ở cấp nhân giống đầu tiên, người ta sử dụng vi sinh vật trong ống giống gốc được bảo quản tại nhà máy để cấy vào 10mL môi trường. Nếu ống giống gốc được thu nhận từ 1 tế bào thì canh trường vi sinh vật thu nhận được sẽ là canh trường thuần khiết (pure culture). Khái niệm canh trường vi sinh vật thuần khiết được Hansen đưa ra lần đầu tiên trên thế giới vào năm 1883 và sau đó



được áp dụng rộng rãi trong ngành công nghiệp vi sinh. Do vi sinh vật sinh sản chủ yếu theo phương pháp vô tính, người ta hy vọng là các tế bào trong canh trường thuần khiết sẽ có bộ gene tương tự nhau, do đó chúng sẽ có các tính chất sinh lý và hoạt tính trao đổi chất gần giống nhau. Điều đó sẽ giúp cho các nhà sản xuất điều khiển dễ dàng quá trình lên men để thu nhận các sản phẩm trao đổi chất của vi sinh vật.



**Hình 2.4.1.1** Sơ đồ quá trình nhân giống trên môi trường lỏng

### ***Chọn môi trường nhân giống***

Môi trường nhân giống phải chứa đầy đủ các cơ chất cần thiết cho sự sinh trưởng của vi sinh vật. Môi trường nhân giống thường có các thành phần sau:

- *Các nguyên tố cơ bản*: bao gồm 4 nguyên tố C, N, H, O, trong đó quan trọng nhất là C và N.

+ Nguồn C: hầu hết các loài vi sinh vật dùng trong công nghiệp vi sinh chỉ sử dụng C dưới dạng các hợp chất hữu cơ. Tùy thuộc vào loài vi sinh vật mà nguồn C có thể thay đổi như glucid đơn giản (hexose, pentose, các oligosaccharide), glucid phức tạp (tinh bột, hemicellulose, cellulose, pectin), rượu, acid hữu cơ, các hydrocarbon...

+ Nguồn N: phần lớn các loài vi sinh vật sử dụng nitơ dưới dạng hợp chất hữu cơ lẫn vô cơ. Nguồn N hữu cơ thông dụng là hỗn hợp các acid amin, peptide hoặc protein. Nguồn N vô cơ phổ biến là muối ammonium, ammoniac, nitrate hoặc urea.

- *Khoáng*: được chia thành hai nhóm đa lượng và vi lượng. Những nguyên tố khoáng cần thiết cho sự sinh trưởng của hầu hết các loài vi sinh vật là P, S, Ca, Na, K, Mg, Mn, Fe, Zn...

- *Yếu tố sinh trưởng (growth factor)* là những hợp chất hữu cơ cần thiết cho sự sinh trưởng của vi sinh vật nhưng hàm lượng của chúng trong môi trường là rất thấp. Tùy theo loài vi sinh vật mà thành phần các yếu tố sinh trưởng sẽ thay đổi. Những yếu tố sinh trưởng thường gặp là các vitamin, purine, pyrimidine...

Để thiết lập một môi trường thích hợp cho quá trình nhân giống vi sinh vật, trước tiên chúng ta cần tìm hiểu về các tính chất sinh lý của giống, sau đó xác định thành phần định tính và định lượng các hợp chất có trong môi trường. Cần lưu ý chọn những nguyên liệu dễ tìm và rẻ tiền để chuẩn bị môi trường nhằm mục đích tiết kiệm chi phí sản xuất. Thông thường, người ta sử dụng phương pháp quy hoạch thực nghiệm nhằm tìm ra một môi trường với thành phần tối ưu để nhân giống vi sinh vật.

### ***Phương pháp và điều kiện nhân giống***

- *Nhân giống trên môi trường lỏng*: trong quá trình nhân giống, các nhà sản xuất cần lưu ý đến các thông số công nghệ như nhiệt độ, pH canh trường, thời gian... Nếu vi sinh vật thuộc nhóm hiếu khí thì

việc cung cấp oxy là bắt buộc. Người ta sẽ khuấy trộn canh trường kết hợp với việc sục không khí hoặc không khí giàu oxy vào thiết bị nuôi cấy. Cần lưu ý là phải sử dụng không khí vô trùng để phòng ngừa hiện tượng nhiễm. Những thông số công nghệ tối ưu của quá trình nhân giống sẽ thay đổi tùy theo loài vi sinh vật và được xác định bằng phương pháp thực nghiệm.

- *Nhân giống trên môi trường rắn*: các thông số công nghệ quan trọng bao gồm độ ẩm của canh trường, nhiệt độ, mức độ cung cấp oxy, thời gian nuôi...

Việc nhân giống vi sinh vật có thể được thực hiện bằng phương pháp nuôi cấy chu kỳ (batch culture) hoặc phương pháp nuôi cấy liên tục (continuous culture). Hiện nay, nhân giống theo phương pháp nuôi cấy chu kỳ đang được sử dụng phổ biến trong sản xuất công nghiệp.

## **2- Mục đích công nghệ và phạm vi thực hiện**

Quá trình nhân giống vi sinh vật được sử dụng trong các quy trình sản xuất của ngành công nghiệp vi sinh. Công nghệ lên men thực phẩm là một lĩnh vực của công nghiệp vi sinh. Quá trình nhân giống có mục đích công nghệ là khai thác (sản phẩm của quá trình là sinh khối). Ngoài ra, nhân giống còn có mục đích công nghệ là chuẩn bị để quá trình lên men tiếp theo được diễn ra tốt hơn.

Tại Việt Nam hiện nay, trong quy trình sản xuất một số loại thực phẩm lên men truyền thống, người ta không cấy giống vi sinh vật ở dạng canh trường thuần khiết. Quá trình lên men diễn ra nhờ hệ vi sinh vật có sẵn trong nguyên liệu hoặc do hệ vi sinh vật trong không khí, nước hoặc trên thiết bị sản xuất nhiễm vào nguyên liệu. Ví dụ như tại một số cơ sở sản xuất rau muối chua, người ta thực hiện quá trình lên men nhờ vào hệ vi sinh vật có sẵn trong tự nhiên. Việc sử dụng hệ vi sinh vật tự nhiên để lên men sẽ làm cho chất lượng sản phẩm không ổn định và điều này không phù hợp với quy mô sản xuất lớn. Cần phải khẳng định là việc cấy giống vi sinh vật ở dạng canh trường thuần khiết sẽ ảnh hưởng quyết định đến chất lượng sản phẩm lên men. Nhiều loại thực phẩm lên men truyền thống như bia, rượu vang, yaourt, phô mai... đến nay đã được sản xuất ở quy mô lớn và sử dụng giống vi sinh vật dưới dạng canh trường thuần khiết.

Đối với một số loại thực phẩm lên men, có rất nhiều loài vi sinh vật cùng tham gia tạo nên các biến đổi về thành phần dinh dưỡng và

giá trị cảm quan có lợi cho sản phẩm. Khi đó, việc chọn tổ hợp giống vi sinh vật và quy trình cấy giống sẽ trở nên rất phức tạp. Chúng ta cần tìm hiểu về trình tự phát triển của từng loài vi sinh vật trong quá trình lên men và sự tương tác của các loài vi sinh vật với nhau. Nắm vững được những vấn đề trên, chúng ta mới có thể chọn được tổ hợp giống vi sinh vật cần sử dụng và thời điểm cấy cho từng loài vi sinh vật để chất lượng dinh dưỡng và cảm quan của thực phẩm lên men sẽ đạt được giá trị tốt nhất.

### **3- Các biến đổi trong quá trình nhân giống**

- *Sinh học*: trong quá trình nhân giống, các tế bào vi sinh vật sẽ thực hiện quá trình trao đổi chất và sinh sản tạo ra nhiều tế bào mới.

Trong phần tiếp theo, chúng ta sẽ khảo sát quy luật sinh trưởng của vi sinh vật trong phương pháp nuôi cấy chu kỳ.

Gọi  $X$  là lượng sinh khối thu được trong canh trường và  $t$  là thời gian nhân giống. Đồ thị  $X = f(t)$  được gọi là đường cong sinh trưởng (growth curve), nó biểu diễn sự thay đổi của sinh khối  $X$  theo thời gian  $t$ .

Để đánh giá khả năng sinh trưởng của vi sinh vật, người ta sử dụng đại lượng tốc độ sinh trưởng riêng  $\mu$  (specific growth rate). Giá trị này là tốc độ sinh trưởng của vi sinh vật được tính trên 1 đơn vị sinh khối.

$$\mu = \frac{dX}{dt} \cdot \frac{1}{X}$$

Trong phương pháp nuôi cấy chu kỳ, đường cong sinh trưởng của các loài vi sinh vật có thể được chia thành 6 giai đoạn như sau:

i) *Giai đoạn thích nghi*: khi vi sinh vật được đưa vào môi trường mới, chúng sẽ "làm quen" với thành phần cơ chất trong môi trường. Sự sinh sản của tế bào chưa xảy ra ( $X = \text{const}$ ). Thực ra, trong giai đoạn thích nghi, tế bào vi sinh vật sẽ sinh tổng hợp một số enzyme mới để giúp nó thực hiện tốt quá trình đi hóa các cơ chất trong môi trường ở những giai đoạn tiếp theo. Thời gian của giai đoạn thích nghi có thể thay đổi và phụ thuộc vào trạng thái sinh lý của tế bào. Những tế bào trẻ và có hoạt tính trao đổi chất cao sẽ thích nghi với môi trường nhanh hơn các tế bào già và có hoạt tính trao đổi chất yếu. Tốc độ sinh trưởng riêng của vi sinh vật trong giai đoạn thích nghi luôn bằng 0.

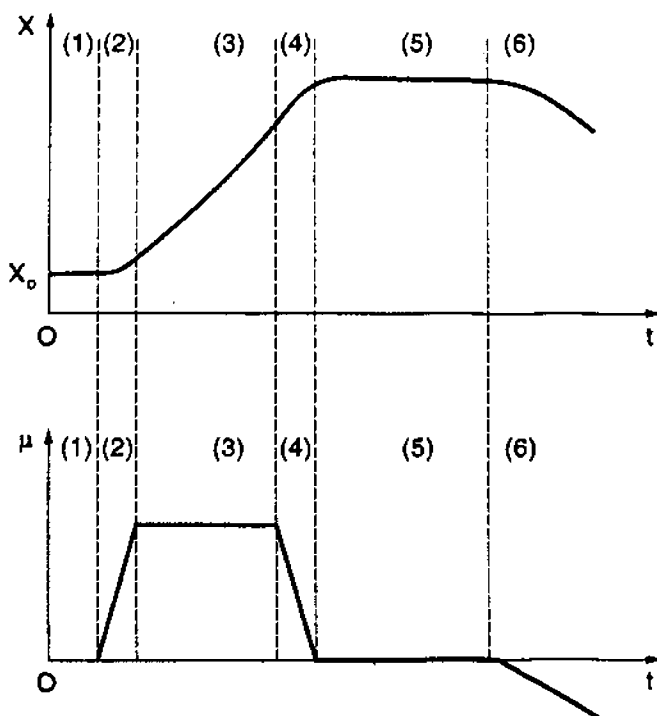
2i) *Giai đoạn sinh trưởng nhanh*: đây là giai đoạn trung gian giữa giai đoạn thích nghi và giai đoạn logarite. Giai đoạn sinh trưởng nhanh thường rất ngắn. Trong giai đoạn này, vi sinh vật bắt đầu sinh sản, lượng sinh khối tăng lên và giá trị tốc độ sinh trưởng riêng sẽ tăng nhanh từ 0 lên đến giá trị cực đại.

3i) *Giai đoạn logarit*: vi sinh vật sinh trưởng theo nguyên tắc lũy thừa, lượng sinh khối trong canh trường tăng nhanh. Khi đó, tốc độ sinh trưởng riêng của vi sinh vật sẽ không thay đổi. Cần lưu ý là chỉ trong giai đoạn logarit thì tốc độ sinh trưởng riêng của vi sinh vật mới đạt giá trị cực đại và là một hằng số, được ký hiệu là  $\mu^{expo}$ .

4i) *Giai đoạn sinh trưởng chậm*: đây là giai đoạn trung gian giữa giai đoạn logarite và giai đoạn ổn định. Giai đoạn này thường rất ngắn. Vi sinh vật vẫn sinh trưởng nhưng không còn tuân theo nguyên tắc lũy thừa, tốc độ sinh trưởng chậm dần. Nguyên nhân chính là do hàm lượng các chất dinh dưỡng trong canh trường đã giảm. Ngoài ra, một số sản phẩm trao đổi chất do vi sinh vật sinh ra trong quá trình trao đổi chất có thể gây ức chế sự sinh sản của chính vi sinh vật. Trên hình 2.4.1.2, ta thấy lượng sinh khối tăng ít và tốc độ sinh trưởng riêng của vi sinh vật giảm dần từ giá trị cực đại về 0.

5i) *Giai đoạn ổn định*: lượng sinh khối trong giai đoạn ổn định không thay đổi. Thực ra thì sự sinh sản của vi sinh vật vẫn tiếp diễn trong giai đoạn ổn định. Tuy nhiên, bên cạnh quá trình sinh sản còn xảy ra quá trình chết và tự phân ở một số tế bào. Tổng số tế bào mới được sinh ra trong giai đoạn ổn định sẽ bằng với tổng số tế bào chết và bị mất đi do quá trình tự phân. Tốc độ sinh trưởng riêng sẽ bằng 0.

6i) *Giai đoạn suy vong*: khi thời gian nuôi cấy kéo dài, hàm lượng các chất dinh dưỡng trong canh trường gần như cạn kiệt. Ngược lại, hàm lượng các sản phẩm trao đổi chất gây ức chế sự sinh trưởng vi sinh vật sẽ tăng cao trong canh trường. Số tế bào chết xuất hiện ngày càng nhiều và quá trình tự phân diễn ra mạnh mẽ. Trong giai đoạn suy vong, lượng sinh khối trong canh trường luôn giảm. Tốc độ sinh trưởng riêng sẽ có giá trị âm và giảm dần.



**Hình 2.4.1.2** Sự biến đổi của sinh khối ( $X$ ) và tốc độ sinh trưởng riêng ( $\mu$ ) theo thời gian ( $t$ ) trong phương pháp nuôi cấy chu kỳ

- **Hóa sinh:** trong quá trình nhân giống vi sinh vật xảy ra rất nhiều phản ứng hóa sinh ở bên trong lẫn bên ngoài tế bào. Hầu hết các phản ứng này đều có liên quan đến sự trao đổi chất của tế bào. Các phản ứng hóa sinh được chia thành hai nhóm:

+ **Dị hóa** là những phản ứng chuyển hóa cơ chất phức tạp thành cơ chất đơn giản hoặc phân giải cơ chất để tạo ra năng lượng sinh học.

+ **Đồng hóa** là những phản ứng tổng hợp các polymer sinh học của tế bào từ các hợp chất đơn giản và năng lượng do dị hóa cung cấp.

Các biến đổi hóa sinh sẽ làm xuất hiện nhiều sản phẩm trao đổi chất. Chúng có thể là nội bào hoặc ngoại bào. Điều này góp phần làm cho thành phần hóa học của canh trường thay đổi liên tục theo thời gian nuôi cấy.

- **Hóa lý:** trong quá trình nhân giống có xảy ra một số biến đổi về pha. Ví dụ như khi nhân giống trong điều kiện hiếu khí, việc sục không khí vào canh trường sẽ làm tăng nồng độ oxy hòa tan trong

pha lỏng. Vi sinh vật sẽ sử dụng oxy và thải ra khí carbonic. Một phần khí carbonic do vi sinh vật thải ra sẽ hòa tan vào pha lỏng và phần còn lại sẽ thoát ra khỏi canh trường.

- *Vật lý*: trong quá trình sinh trưởng, một phần năng lượng sẽ được vi sinh vật thải ra bên ngoài tế bào dưới dạng nhiệt năng. Hiện tượng này có thể làm tăng nhiệt độ canh trường khi nhân giống vi sinh vật ở quy mô lớn. Do đó, các nhà sản xuất cần chú ý hiệu chỉnh nhiệt độ của canh trường trong suốt quá trình nhân giống.

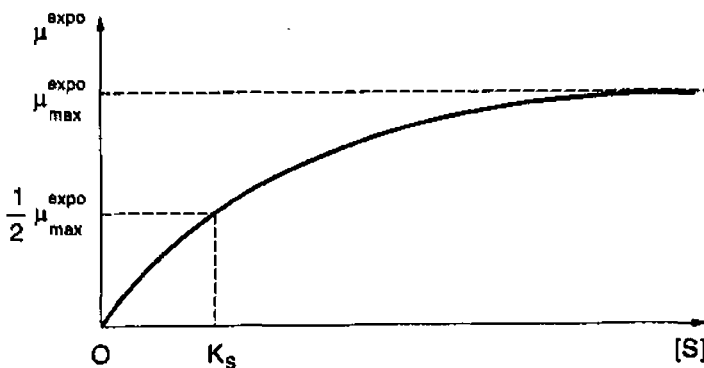
#### 4- Các yếu tố ảnh hưởng

- *Nồng độ cơ chất trong môi trường*: theo lý thuyết, ứng với mỗi giá trị nồng độ cơ chất trong môi trường nuôi cấy, chúng ta sẽ thu được một giá trị tốc độ sinh trưởng riêng của vi sinh vật ở giai đoạn logarit  $\mu^{\text{expo}}$ . Khi nồng độ cơ chất  $[S]$  thay đổi thì giá trị  $\mu^{\text{expo}}$  cũng sẽ thay đổi theo. Mối quan hệ giữa nồng độ cơ chất  $[S]$  và tốc độ sinh trưởng riêng  $\mu^{\text{expo}}$  được biểu diễn theo phương trình Monod như sau:

$$\mu^{\text{expo}} = \frac{\mu_{\text{max}}^{\text{expo}} \cdot [S]}{K_s + [S]}$$

trong đó:  $\mu_{\text{max}}^{\text{expo}}$  - tốc độ sinh trưởng riêng cực đại của vi sinh vật trên môi trường nuôi cấy có thành phần định tính xác định

$K_s$  - hằng số Monod.



**Hình 2.4.1.3** Mối quan hệ giữa nồng độ cơ chất ban đầu và tốc độ sinh trưởng riêng ở giai đoạn logarit của vi sinh vật theo phương trình Monod

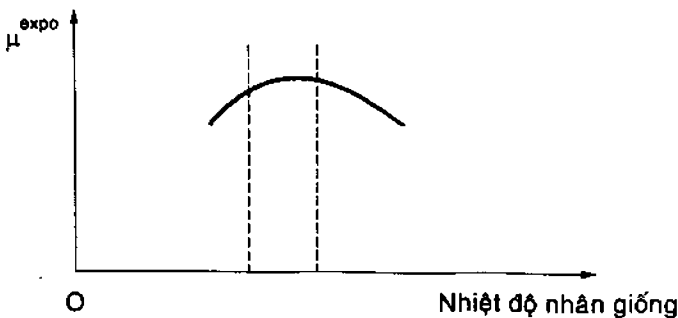
Theo hình 2.4.1.3, ta thấy hằng số Monod chính là giá trị nồng độ cơ chất ban đầu khi giá trị tốc độ sinh trưởng riêng của vi sinh vật bằng 50% giá trị cực đại trên môi trường có thành phần định tính xác định.

Theo phương trình Monod, khi tăng  $[S]$  thì giá trị  $\mu^{expo}$  sẽ tăng. Tuy nhiên, kết luận này sẽ không đúng khi  $[S]$  tăng quá cao do hiện tượng ức chế sinh trưởng của vi sinh vật bởi nồng độ cơ chất cao. Thực ra phương trình Monod chỉ đúng trong một khoảng giới hạn của đồng độ cơ chất.

Như vậy, người ta cần phải sử dụng phương pháp thực nghiệm để xác định khoảng giới hạn nồng độ cơ chất mà mối quan hệ giữa  $[S]$  và  $\mu^{expo}$  tuân theo quy luật của phương trình Monod. Từ đó, các nhà sản xuất sẽ chọn được giá trị nồng độ cơ chất ban đầu để tốc độ sinh trưởng riêng  $\mu^{expo}$  của vi sinh vật đạt giá trị cao nhất trong quá trình nhân giống.

- **Nhiệt độ:** mỗi loài vi sinh vật có một khoảng nhiệt độ tối ưu cho sự sinh trưởng. Khi đó, lượng sinh khối thu được trong canh trường nuôi ( $X_{max}$ ) và tốc độ sinh trưởng riêng ở giai đoạn logarit  $\mu^{expo}$  sẽ tăng cao.

Hình 2.4.1.4 cho thấy nếu chúng ta thực hiện quá trình nhân giống ở các giá trị nhiệt độ thấp hoặc cao hơn khoảng nhiệt độ tối ưu thì sự sinh trưởng của vi sinh vật sẽ chậm hơn và giá trị tốc độ sinh trưởng riêng  $\mu^{expo}$  sẽ giảm xuống.



**Hình 2.4.1.4** Ảnh hưởng của nhiệt độ đến giá trị  $\mu^{expo}$  của vi sinh vật

Như vậy, các nhà sản xuất cần thực hiện quá trình nhân giống vi sinh vật ở khoảng nhiệt độ tối ưu cho sự sinh trưởng của chúng. Nhiệt độ sinh trưởng tối ưu thay đổi tùy theo loài vi sinh vật. Ví dụ:



nhệt độ tối thích cho sự sinh trưởng của loài nấm men *Saccharomyces cerevisiae* là 28-30°C, của loài vi khuẩn lactic *Streptococcus thermophilus* là 40-45°C. Người ta sử dụng phương pháp thực nghiệm để xác định nhiệt độ sinh trưởng tối ưu của vi sinh vật.

- *pH*: tương tự như nhiệt độ, mỗi loài vi sinh vật có một khoảng pH tối ưu cho sự sinh trưởng. Bằng phương pháp thực nghiệm, các nhà sản xuất cần phải xác định pH sinh trưởng tối ưu cho loài vi sinh vật đang sử dụng tại nhà máy.

Cần chú ý là trong quá trình nhân giống, pH của canh trường sẽ thay đổi. Trong một số trường hợp, sự thay đổi pH của canh trường không ảnh hưởng đáng kể đến lượng sinh khối cực đại  $X_{max}$  và tốc độ sinh trưởng riêng của vi sinh vật. Ngược lại, nếu sự thay đổi pH canh trường làm ảnh hưởng đến sự sinh sản của tế bào, chúng ta có thể:

- + Sử dụng dung dịch đệm để chuẩn bị môi trường trước khi nhân giống, hoặc
- + Sử dụng dung dịch acid hoặc base để hiệu chỉnh pH canh trường trong suốt quá trình nhân giống.

- *Sự cung cấp oxy*: đối với nhóm vi sinh vật hiếu khí bắt buộc (ví dụ: nấm sợi) hoặc kỵ khí tùy tiện (nấm men) thì việc cung cấp oxy trong quá trình nhân giống là rất cần thiết. Trong điều kiện có oxy, vi sinh vật sẽ phân giải cơ chất và tạo ra nhiều năng lượng để phục vụ cho sự sinh sản của tế bào.

Ở giai đoạn nhân giống vi sinh vật trong các erlen (sử dụng môi trường lỏng), việc lắc đảo canh trường trong suốt thời gian nuôi cấy được xem là một phương pháp cung cấp oxy rất hiệu quả cho tế bào. Cần chú ý là thể tích sử dụng của các erlen không được quá lớn vì sẽ làm giảm đi độ thoáng khí trong canh trường. Thông thường, người ta sử dụng các erlen với dung tích 250mL hoặc 500mL với thể tích làm việc không vượt quá 100mL hoặc 200mL.

Đối với môi trường lỏng, khi nhân giống vi sinh vật trong thiết bị nuôi cấy quy mô lớn, người ta cung cấp oxy bằng cách sục không khí vô trùng vào môi trường, kết hợp với sự khuấy trộn. Áp lực thổi không khí vào canh trường càng cao và tốc độ khuấy trộn càng lớn thì lượng oxy hòa tan trong pha lỏng của canh trường sẽ càng cao. Hàm lượng oxy hòa tan trong canh trường còn phụ thuộc vào nhiệt độ nuôi cấy, hàm lượng các chất hòa tan và độ nhớt của canh trường.

Đối với môi trường rắn, người ta sẽ thổi không khí vô trùng đi qua canh trường. Thông thường, các nhà sản xuất sử dụng không khí có độ ẩm tương đối 98-99% và nhiệt độ thích hợp vừa để cung cấp oxy cho vi sinh vật, vừa để đuổi nhiệt, đuổi CO<sub>2</sub> và hiệu chỉnh độ ẩm cho canh trường.

- *Thời gian nhân giống*: trong phương pháp nuôi cấy chu kỳ, chúng ta cần kết thúc quá trình nhân giống vào thời điểm đầu của giai đoạn ổn định trong đường cong sinh trưởng. Nếu thời gian nhân giống ngắn hơn thì lượng sinh khối thu được bị giảm đi. Ngược lại, nếu thời gian nhân giống kéo dài hơn thì sẽ làm tăng chi phí năng lượng và giảm năng suất hoạt động của thiết bị. Nếu thời gian nhân giống kéo dài đến giai đoạn suy vong thì lượng sinh khối và hoạt tính của tế bào sẽ bị giảm đi đáng kể.

### 5- Thiết bị nhân giống

Ở những cấp nhân giống phòng thí nghiệm, người ta sử dụng các dụng cụ thủy tinh như ống nghiệm (cấp 1), erlen (cấp 2 và 3), bình nuôi cấy 10L (cấp 4). Đối với môi trường lỏng, người ta đặt erlen chứa môi trường đã được cấy giống vào trong tủ lắc điều nhiệt. Còn đối với môi trường rắn, người ta cũng sử dụng các erlen và quá trình nuôi được thực hiện trong tủ ấm.

Ở những cấp nhân giống phân xưởng, người ta sử dụng các khay nuôi (cuvet) cho môi trường rắn và các bình lên men cho môi trường lỏng.

Các khay nuôi có dạng hình hộp chữ nhật, mặt đáy có những rãnh nhỏ để thoát ẩm và dễ vệ sinh. Sau khi cho môi trường tiệt trùng vào khay và cấy giống, người ta sẽ đặt các khay vào tủ nuôi hoặc phòng nuôi.

Bình lên men dùng để nhân giống vi sinh vật có cấu tạo tương tự như những bình lên men dùng để nuôi cấy vi sinh thu nhận các sản phẩm trao đổi chất. Thiết bị có dạng hình trụ đứng, bên trong có cánh khuấy và bộ phận để sục khí. Nhiệt độ canh trường trong quá trình nhân giống có thể hiệu chỉnh được nhờ lớp vỏ áo xung quanh thân bình hoặc nhờ hệ thống ống xoắn dẫn tác nhân điều nhiệt được lắp ở bên trong thân trụ của thiết bị. Ngoài ra, thiết bị còn có các cảm biến nhiệt độ, pH, oxy... để giúp cho các nhà sản xuất dễ dàng theo dõi và điều khiển quá trình nhân giống theo phương pháp tự động nhờ sự hỗ trợ của các chương trình phần mềm.

## 2.4.2 LÊN MEN

### 1- Cơ sở khoa học

Trong ngành công nghiệp vi sinh, lên men (fermentation) được hiểu là một quá trình nuôi cấy vi sinh vật để chuyển hóa môi trường (medium) thành sản phẩm (product) hoặc để thu nhận các sản phẩm trao đổi chất (metabolite) do vi sinh vật tổng hợp nên. Nếu quá trình nuôi cấy vi sinh vật được thực hiện trong điều kiện có oxy thì quá trình lên men được gọi là hiếu khí (aerobic fermentation). Ngược lại, quá trình lên men kỵ khí (anaerobic fermentation) sẽ diễn ra trong điều kiện không có oxy.

Cần lưu ý là khái niệm về lên men trong ngành công nghiệp vi sinh hoàn toàn khác hẳn với khái niệm lên men trong lĩnh vực vi sinh vật học. Trong quyển sách này, lên men được hiểu là một quá trình nuôi cấy vi sinh vật trong sản xuất công nghiệp nhằm tạo ra các sản phẩm phục vụ cho con người.

Tương tự như quá trình nhân giống vi sinh vật, để quá trình lên men đạt hiệu quả cao về mặt kỹ thuật, các nhà sản xuất cần phải chú ý những vấn đề dưới đây:

- Chọn được giống vi sinh vật phù hợp
- Chọn được môi trường với thành phần cơ chất thích hợp để giống vi sinh vật sinh tổng hợp sản phẩm
- Chọn phương pháp và điều kiện lên men để sản phẩm thu được đạt các yêu cầu về số lượng lẫn chất lượng.

Trong phần tiếp theo, chúng ta sẽ tìm hiểu kỹ hơn những vấn đề nói trên.

### *Giống vi sinh vật*

Tùy theo dạng sản phẩm cần thu nhận mà những tiêu chí chọn giống vi sinh vật để thực hiện quá trình lên men sẽ khác nhau. Ví dụ như trong công nghệ lên men thực phẩm, các nhà sản xuất thường quan tâm đến những tiêu chí sau đây:

- Vi sinh vật không có khả năng sinh tổng hợp độc tố

- Vi sinh vật có hoạt tính trao đổi chất cao, nhờ đó hạn chế được sự hư hỏng sản phẩm khi quá trình lên men bị nhiễm vi sinh vật. Ngoài ra, nếu vi sinh vật có hoạt tính cao thì thời gian lên men được rút ngắn, giúp tiết kiệm chi phí năng lượng, đồng thời nâng cao được năng suất sản xuất của nhà máy.
- Vi sinh vật dễ thích nghi với những biến đổi của môi trường và điều kiện lên men, hoạt tính vi sinh vật ổn định và dễ bảo quản trong một khoảng thời gian dài.
- Nhiều loại thực phẩm lên men là một canh trường chứa đồng thời sinh khối vi sinh vật, các sản phẩm trao đổi chất do vi sinh vật tổng hợp và những cơ chất còn sót lại sau quá trình lên men (ví dụ: yaourt, kefir, cơm rượu, chao...). Trong những trường hợp này, một tiêu chí quan trọng để chọn giống là tỷ lệ hàm lượng các sản phẩm trao đổi chất do vi sinh vật tiết ra phải cân đối, đồng thời ảnh hưởng tốt đến các chỉ tiêu cảm quan và hóa lý của sản phẩm.
- Trong trường hợp thực hiện quá trình lên men để thu nhận một sản phẩm trao đổi chất (ví dụ: acid amin, acid hữu cơ, enzyme, kháng sinh...) thì tiêu chí quan trọng để chọn giống là vi sinh vật phải có khả năng sinh tổng hợp sản phẩm cần thu nhận với hàm lượng càng cao càng tốt. Thông thường, các nhà sản xuất sẽ sử dụng những vi sinh vật đã được đột biến gene hoặc tái tổ hợp gene.

### ***Môi trường lên men***

Tương tự như môi trường nhân giống vi sinh vật, môi trường lên men tạo sản phẩm cũng phải chứa đầy đủ các nguyên tố cơ bản (C, N, H, O), khoáng (đa lượng và vi lượng) và các yếu tố sinh trưởng.

Trong công nghệ lên men, các nhà sản xuất thường sử dụng những môi trường có nguồn gốc từ nguyên liệu thực vật và động vật. Cần chú ý là những môi trường tự nhiên có thành phần hóa học không ổn định, đôi khi thiếu một số chất dinh dưỡng hoặc hàm lượng của một số chất dinh dưỡng không đủ cho sự sinh trưởng và sinh tổng hợp sản phẩm của giống vi sinh vật. Khi đó, chúng ta cần bổ sung thêm các chất dinh dưỡng bị thiếu để môi trường trở nên cân đối về mặt dinh dưỡng, giúp cho vi sinh vật phát triển tốt và sản phẩm lên men đạt chất lượng cao.

Ví dụ như trong sản xuất bia, dịch nha được nấu từ malt đại mạch được xem là một môi trường với các thành phần dinh dưỡng đầy đủ và cân đối cho sự phát triển của nấm men bia. Do đó, nếu sản xuất bia từ malt đại mạch và không có sử dụng thể liệu thì các sản xuất không cần phải bổ sung thêm nguồn cơ chất nào khác vào dịch nha.

Còn trong sản xuất rượu vang, người ta thường dùng môi trường nước nho để lên men. Hàm lượng các chất dinh dưỡng N trong dịch nho thường thấp và không đủ cho nấm men vang sử dụng trong quá trình lên men. Trong điều kiện thực tế, các nhà sản xuất phải bổ sung thêm các hợp chất có chứa N vào dịch nha trước khi lên men. Chúng ta có thể sử dụng nguồn N hữu cơ hoặc nguồn N vô cơ dưới dạng muối ammonium. Hiện nay, nguồn nitơ dạng muối ammonium được sử dụng phổ biến vì có giá thành rẻ. Hàm lượng các hợp chất dinh dưỡng N cần bổ sung sẽ được tính toán dựa vào hàm lượng N đồng hóa có sẵn trong dịch nho ban đầu.

### ***Phương pháp và điều kiện lên men***

Các quá trình lên men có thể được chia thành hai nhóm:

***Lên men bề mặt:*** được thực hiện trên môi trường rắn (solid state fermentation) hoặc môi trường lỏng. Thực tế hiện nay các nhà máy sản xuất thường dùng môi trường rắn để thực hiện quá trình lên men bề mặt. Trong một số ít trường hợp người ta mới thực hiện quá trình lên men bề mặt trên môi trường lỏng như sản xuất acid citric, thạch dừa...

***Lên men bề sâu:*** chỉ được thực hiện trên môi trường lỏng. Đây là phương pháp phổ biến nhất trong công nghiệp vi sinh hiện nay.

Trong quá trình lên men sử dụng môi trường rắn, các nhà sản xuất cần chú ý đến độ ẩm và chiều cao của lớp canh trường trong thiết bị lên men. Còn đối với môi trường lỏng, chúng ta cần quan tâm nồng độ chất khô và pH của canh trường. Ngoài ra, bất kể môi trường lên men ở dạng rắn hay lỏng, các nhà sản xuất cần lưu ý đến các điều kiện khác như tỷ lệ giống cấy, nhiệt độ lên men, sự cung cấp oxy, thời gian lên men...

Trong sản xuất công nghiệp, quá trình lên men có thể được thực hiện theo một trong ba phương pháp cơ bản sau:

*1) Phương pháp lên men chu kỳ (Batch fermentation)*

Trong phương pháp này, người ta sẽ thực hiện một lần châm môi trường vào thiết bị lên men, một lần cấy giống vi sinh vật và một lần tháo canh trường ra khỏi thiết bị khi quá trình lên men kết thúc. Phương pháp lên men chu kỳ hiện đang được sử dụng phổ biến tại Việt Nam, nó có thể áp dụng cho kiểu lên men bề mặt lẫn lên men bề sâu. Nhìn chung, đây là một phương pháp đơn giản và dễ thực hiện.

*2i) Phương pháp lên men chu kỳ có bổ sung cơ chất (Fed-batch fermentation)*

Trong phương pháp này, đầu tiên người ta châm môi trường vào thiết bị lên men (môi trường chỉ chiếm một phần thể tích trong bình lên men) rồi cấy giống để thực hiện quá trình nuôi cấy vi sinh vật. Sau một khoảng thời gian xác định, người ta châm thêm cơ chất vào thiết bị lên men. Cơ chất châm thêm có thể là môi trường như lần châm ban đầu hoặc là một số thành phần dinh dưỡng nào đó cần thiết cho hoạt động trao đổi chất của giống vi sinh vật. Việc châm thêm cơ chất có thể được thực hiện gián đoạn hoặc liên tục cho đến khi thể tích làm việc của thiết bị lên men đạt giá trị theo khuyến cáo của hãng chế tạo thiết bị. Trước thời điểm châm cơ chất, trong một số trường hợp, người ta sẽ lấy mẫu để kiểm tra một số chỉ tiêu hóa lý cần thiết. Việc kiểm tra này có thể được thực hiện bằng phương pháp thủ công hoặc tự động (nhờ hệ thống cảm biến). Sau khi thiết bị lên men được châm đầy, quá trình lên men sẽ tiếp diễn cho đến khi kết thúc. Cuối cùng, người ta sẽ thực hiện một lần tháo toàn bộ canh trường ra khỏi thiết bị lên men rồi vệ sinh thiết bị để chuẩn bị cho một mẻ lên men mới.

*3i) Phương pháp lên men liên tục (Continuous fermentation)*

Giai đoạn đầu của quá trình lên men liên tục thì tương tự như quá trình lên men chu kỳ. Đầu tiên, người ta sẽ nạp môi trường vào đầy thiết bị lên men rồi cấy giống vi sinh vật. Sau một khoảng thời gian lên men xác định, người ta sẽ liên tục tháo canh trường ra khỏi thiết bị và liên tục nạp thêm môi trường mới vào trong thiết bị. Phương pháp lên men liên tục có thể được chia thành hai dạng là chemostate và turbidostate.

Một điểm cần lưu ý là người ta chỉ sử dụng môi trường lỏng trong phương pháp lên men chu kỳ có bổ sung cơ chất và phương pháp lên men liên tục.

## **2- Mục đích công nghệ và phạm vi thực hiện**

Trong ngành công nghiệp thực phẩm, quá trình lên men có nhiều mục đích công nghệ khác nhau:

- *Chuẩn bị*: chúng ta sẽ xét một ví dụ. Trong quy trình sản xuất phô mai Camembert có đến ba quá trình sử dụng vi sinh vật làm tác nhân chuyển hóa cơ chất. Đó là lên men sơ bộ, lên men và ủ chín phô mai. Quá trình lên men sơ bộ được thực hiện bởi nhóm vi khuẩn lactic. Quá trình này diễn ra ở 8-14°C trong thời gian 15-20 giờ. Trong quá trình lên men sơ bộ, hoạt động của giống vi khuẩn lactic sẽ làm cho pH của sữa giảm về giá trị tối thích cho hoạt động xúc tác của enzyme chymosin trong quá trình đông tụ casein tiếp theo. Do đó, quá trình lên men sơ bộ trong sản xuất phô mai Camembert có mục đích công nghệ là chuẩn bị cho quá trình đông tụ casein.

- *Chế biến*: trong công nghệ lên men thực phẩm, hầu hết các quá trình lên men đều làm thay đổi sâu sắc thành phần hóa học của môi trường ban đầu, biến đổi môi trường thành sản phẩm. Ví dụ như quá trình lên men làm biến đổi nước nho thành rượu vang, biến đổi dịch nha thành bia, biến đổi sữa tươi thành yaourt... Khi đó, quá trình lên men có mục đích công nghệ là chế biến.

- *Khai thác*: trong các trường hợp nuôi cấy vi sinh vật để thu nhận một sản phẩm trao đổi chất thì quá trình lên men có mục đích công nghệ là khai thác. Ví dụ như lên men để thu nhận acid glutamic, acid citric, vitamin, chế phẩm enzyme...

- *Bảo quản*: các nguyên liệu thực và động vật sau thu hoạch rất dễ bị hư hỏng. Từ xưa, con người đã xem lên men là một phương pháp bảo quản thực phẩm vì nó sẽ kéo dài thời gian sử dụng thực phẩm. Ví dụ như cải tươi sau thu hoạch rất dễ bị hư hỏng. Quá trình lên men cải tươi bằng hệ vi khuẩn lactic sẽ kéo dài thời gian bảo quản nó. Ngày nay, chúng ta nhận thấy rằng quá trình lên men lactic để sản xuất cải chua có hai mục đích công nghệ: bảo quản và chế biến.

- *Hoàn thiện*: một số quá trình lên men trong công nghiệp thực phẩm có chức năng cải thiện một vài chỉ tiêu chất lượng sản phẩm, đặc biệt là những chỉ tiêu cảm quan như mùi, vị... Ví dụ như quá

trình ủ chín trong sản xuất một số loại phô mai, quá trình lên men phụ trong sản xuất bia, quá trình tàng trữ trong sản xuất rượu vang... đều có chung mục đích công nghệ là hoàn thiện một số chỉ tiêu cảm quan của sản phẩm.

### 3- Các biến đổi diễn ra trong quá trình lên men

- *Sinh học*: biến đổi sinh học quan trọng trong quá trình lên men là sự trao đổi chất và sự sinh trưởng của vi sinh vật. Những quy luật về sinh trưởng của vi sinh vật trong phương pháp lên men chu kỳ đã được trình bày chi tiết trong phần 2.4.1.

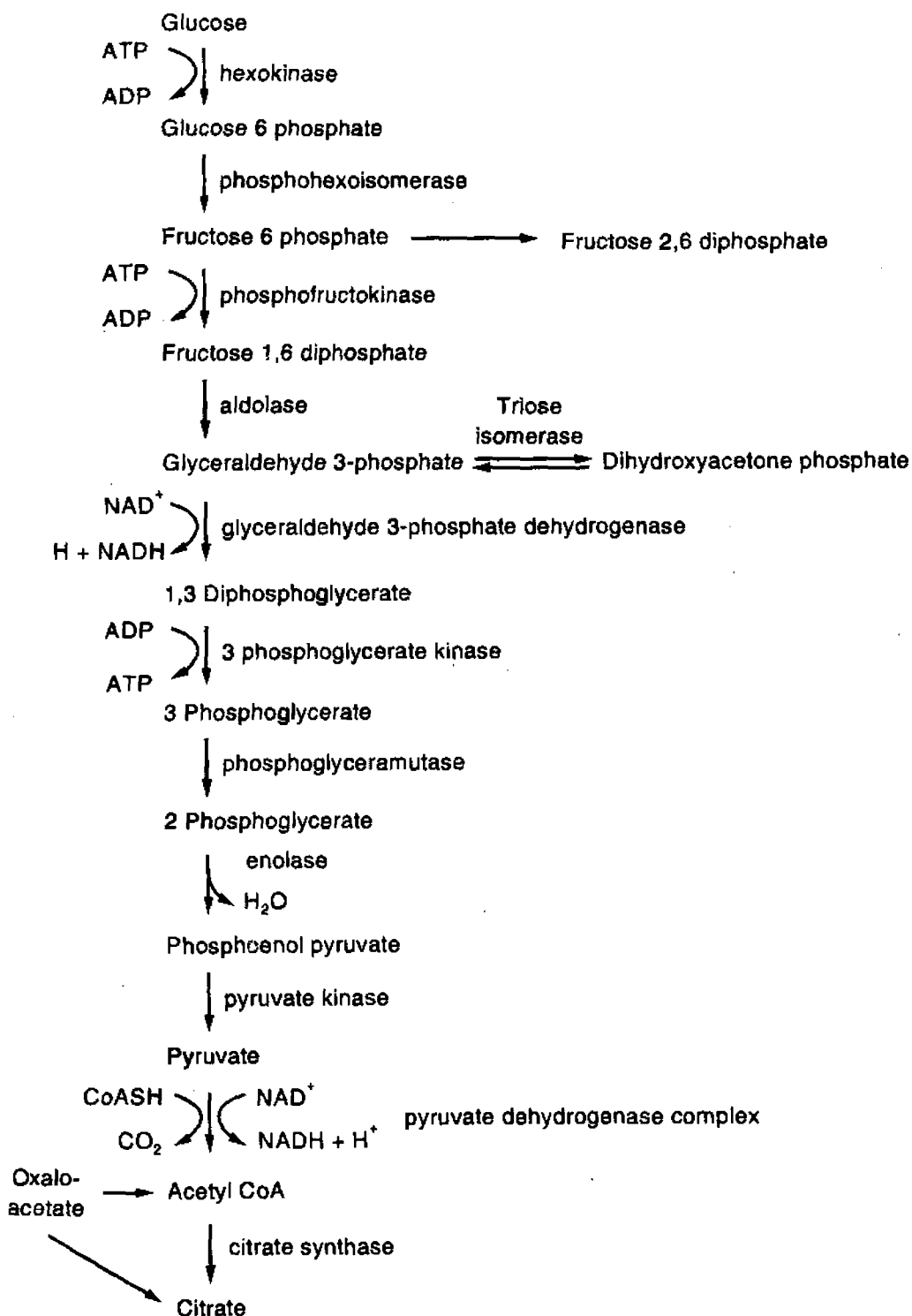
Trong quá trình lên men, tùy thuộc vào dạng sản phẩm lên men cần thu nhận mà các nhà sản xuất sẽ điều khiển mức độ sinh trưởng của vi sinh vật sao cho phù hợp. Cần chú ý là khi vi sinh vật sinh trưởng tốt với hàm lượng sinh khối cao thì chưa chắc sẽ đảm bảo là sản phẩm lên men được tạo thành với năng suất và chất lượng cao nhất. Tuy nhiên, nếu vi sinh vật không sinh trưởng hoặc sinh trưởng yếu thì trong nhiều trường hợp, thời gian lên men sẽ kéo dài, chất lượng và năng suất của sản phẩm lên men cần thu nhận cũng sẽ bị ảnh hưởng xấu. Do đó, việc lựa chọn mức độ sinh trưởng của vi sinh vật sao cho sản phẩm lên men cần thu nhận đạt năng suất và chất lượng cao nhất là một vấn đề quan trọng và sẽ được xác định bằng phương pháp thực nghiệm.

- *Hóa sinh và hóa học*: những biến đổi hóa sinh và hóa học trong các quá trình lên men rất đa dạng. Chúng có thể diễn ra ở bên trong hoặc bên ngoài tế bào và có liên quan đến sự trao đổi chất của giống vi sinh vật sử dụng. Các nhà sản xuất cần phải quan tâm đến con đường trao đổi chất (metabolic pathway) tạo ra sản phẩm lên men cần thu nhận.

Trong phần tiếp theo, chúng ta sẽ xét một ví dụ về quá trình lên men thu nhận acid citric, sử dụng loài nấm mốc *Aspergillus niger*, môi trường lên men là dịch thủy phân tinh bột (cơ chất glucose) đã được bổ sung các thành phần dinh dưỡng khác.

Trong quá trình lên men, những biến đổi hóa sinh quan trọng nhất là sự chuyển hóa đường glucose thành acid citric. Những biến đổi này liên quan đến cơ chế sinh tổng hợp acid citric từ glucose bởi nấm mốc *A. niger* (H.2.4.2.1).





**Hình 2.4.2.1** Cơ chế sinh tổng hợp acid citric từ glucose ở *A. niger*

- *Hóa lý*: trong quá trình lên men có thể xảy ra những biến đổi về pha. Dưới đây là một số ví dụ:

+ Trong lên men hiếu khí, việc sục không khí hoặc khuấy trộn canh trường sẽ làm cho một phần oxy không khí hòa tan vào canh trường. Vi sinh vật hiếu khí sẽ sử dụng oxy hòa tan trong canh trường để sinh trưởng.

+ Khi vi sinh vật phân giải cơ chất thải ra khí  $\text{CO}_2$ , một phần khí  $\text{CO}_2$  sẽ hòa tan trong canh trường.

+ Trong quá trình lên men, pH canh trường thay đổi do sự vận chuyển các chất qua màng tế bào, từ đó làm thay đổi nồng độ ion  $\text{H}^+$  trong canh trường. Ngoài ra, một số vi sinh vật sinh tổng hợp acid hữu cơ và tiết ra bên ngoài tế bào. Khi đó, một số phân tử protein hòa tan trong canh trường có thể bị đông tụ.

- *Vật lý*: trong quá trình lên men, một số chỉ tiêu vật lý của canh trường như tỷ trọng, nhiệt độ... sẽ thay đổi. Cần lưu ý là sự gia tăng nhiệt độ quá mức sẽ làm giảm hoạt tính trao đổi chất của giống vi sinh vật.

#### 4- Các yếu tố ảnh hưởng đến quá trình lên men

Có 3 nhóm yếu tố ảnh hưởng đến quá trình lên men: giống vi sinh vật, thành phần dinh dưỡng và định lượng của môi trường và điều kiện lên men.

a) *Giống vi sinh vật*: trong công nghiệp vi sinh, việc chọn giống vi sinh vật là một vấn đề rất quan trọng. Nếu chúng ta chọn được giống vi sinh vật thỏa mãn các tiêu chí đã đặt ra thì sẽ đảm bảo được năng suất và chất lượng sản phẩm lên men cần thu nhận.

Riêng trong lĩnh vực lên men thực phẩm, người ta thường sử dụng giống ở dạng tổ hợp gồm nhiều loài vi sinh vật khác nhau. Các nhà sản xuất cần chú ý đến tương tác sinh học giữa các loài trong tổ hợp giống. Những kiểu tương tác như cộng sinh (symbiosis), tương hỗ (mutualism), hợp lực (synergism), hội sinh (commensalism) và trung tính (neutralism) thường mang đến những tác động có lợi cho quá trình lên men.

**b) Môi trường lên men:** nếu môi trường chứa đầy đủ thành phần cơ chất với tỷ lệ cân đối thì quá trình lên men sẽ diễn ra nhanh, năng suất và chất lượng sản phẩm lên men sẽ đạt yêu cầu. Ngược lại, nếu môi trường thiếu đi một thành phần dinh dưỡng nào đó hoặc tỷ lệ các cơ chất trong môi trường không cân đối thì sẽ kìm hãm sự phát triển của giống vi sinh vật, hệ quả là thời gian lên men kéo dài, năng suất và chất lượng sản phẩm cần thu nhận bị giảm đi. Các nhà sản xuất cần tối ưu hóa thành phần định tính và định lượng môi trường trước khi lên men.

Như chúng tôi đã đề cập đến trong phần 2.4.1, đối với môi trường lỏng, các nhà sản xuất cần quan tâm đến hàm lượng chất khô và giá trị pH. Khi thu nhận các sản phẩm trao đổi chất từ vi sinh vật như acid hữu cơ, acid amin, dung môi hữu cơ... nếu hàm lượng chất khô ban đầu trong môi trường quá thấp thì hàm lượng sản phẩm thu được cũng sẽ thấp. Do đó, các nhà sản xuất có xu hướng gia tăng nồng độ chất khô ban đầu trong môi trường lên men. Tuy nhiên, nếu nồng độ chất khô trong môi trường quá lớn sẽ làm tăng áp lực thẩm thấu gây ức chế vi sinh vật và làm ảnh hưởng xấu đến quá trình lên men. Tùy theo dạng sản phẩm lên men cần thu nhận mà các nhà sản xuất sẽ lựa chọn nồng độ chất khô ban đầu thích hợp.

Giá trị pH sẽ ảnh hưởng đến hoạt tính trao đổi chất của vi sinh vật. Trong quá trình lên men, pH canh trường luôn thay đổi. Tùy theo dạng sản phẩm lên men cần thu nhận mà các nhà sản xuất sẽ hiệu chỉnh hoặc không hiệu chỉnh pH theo thời gian lên men.

Đối với môi trường rắn, độ ẩm của canh trường là một yếu tố công nghệ quan trọng. Độ ẩm quá thấp hoặc quá cao đều gây ảnh hưởng xấu đến hoạt tính trao đổi chất của vi sinh vật cũng như năng suất và chất lượng sản phẩm cần thu nhận. Thông thường, độ ẩm canh trường sẽ giảm theo thời gian lên men do hiện tượng tỏa nhiệt của vi sinh vật trong quá trình sinh trưởng. Các nhà sản xuất cần sử dụng không khí ẩm (độ ẩm tương đối 98-99%) để hiệu chỉnh độ ẩm và nhiệt độ của canh trường trong quá trình lên men.

### **c) Điều kiện lên men**

- **Lượng giống cấy:** nếu lượng giống cấy quá ít thì thời gian lên men sẽ kéo dài. Ngoài ra, trong giai đoạn đầu của quá trình lên men, các vi sinh vật nhiễm trong môi trường dễ phát triển và có thể làm

ảnh hưởng xấu đến năng suất và chất lượng sản phẩm. Ngược lại, nếu lượng giống cấy quá nhiều thì sẽ làm tăng chi phí cho quá trình nhân giống. Trong công nghệ lên men thực phẩm, lượng giống cấy quá nhiều sẽ làm thay đổi tỷ lệ các sản phẩm phụ tạo thành trong canh trường lên men, từ đó giá trị cảm quan của thực phẩm lên men sẽ bị thay đổi. Các nhà sản xuất cần xác định lượng giống cấy thích hợp bằng phương pháp thực nghiệm.

- *Nhiệt độ*: nhiệt độ ảnh hưởng đến sự sinh trưởng, hoạt tính trao đổi chất của vi sinh vật và chất lượng của thực phẩm lên men. Các nhà sản xuất cần chọn nhiệt độ lên men thích hợp để năng suất và chất lượng sản phẩm cao nhất, đồng thời tiết kiệm được chi phí sản xuất.

Thông thường, quá trình lên men ở nhiệt độ thấp sẽ kéo dài. Ngược lại, lên men ở nhiệt độ quá cao sẽ làm giảm bất thuận nghịch hoạt tính trao đổi chất của vi sinh vật. Nếu chúng ta lên men thực phẩm ở nhiệt độ cao thì sự tổn thất các cấu tử hương trong sản phẩm sẽ gia tăng. Trong công nghệ lên men thực phẩm, nhiệt độ tối ưu của quá trình lên men có thể không trùng với nhiệt độ tối ưu cho sự sinh trưởng của giống vi sinh vật. Ví dụ như trong sản xuất bia, khi sử dụng nấm men chìm thì nhiệt độ thích hợp của quá trình lên men chính và lên men phụ lần lượt là 6-14°C và 0-2°C. Còn nhiệt độ sinh trưởng tối ưu của nấm men chìm là 28-30°C. Lên men bia ở nhiệt độ thấp nhằm mục đích bão hòa CO<sub>2</sub> cho bia và cải thiện các chỉ tiêu cảm quan của sản phẩm như độ trong, mùi và vị.

- *Sự cung cấp oxy*: việc cung cấp oxy cho các quá trình lên men hiếu khí là bắt buộc vì nó ảnh hưởng quyết định đến năng suất và chất lượng sản phẩm cần thu nhận. Đối với môi trường rắn, người ta thổi không khí vô trùng đi qua lớp canh trường trong thiết bị nuôi cấy. Còn đối với môi trường lỏng, người ta sục không khí vào canh trường, kết hợp với sự khuấy trộn.

Trong trường hợp lên men kỵ khí bắt buộc, sự có mặt của oxy trong môi trường có thể gây độc và ức chế vi sinh vật giống. Đối với môi trường lỏng, người ta có thể thổi khí trơ (ví dụ như khí N<sub>2</sub>) vào khoảng không gian được giới hạn giữa bề mặt trên của môi trường và đáy nắp của thiết bị lên men hoặc sục khí trơ vào trong canh trường trong suốt thời gian lên men.

- *Thời gian lên men*: phụ thuộc vào giống vi sinh vật, dạng sản phẩm cần thu nhận và nhiều yếu tố khác. Khi thu nhận các sản phẩm trao đổi chất như acid amin, acid hữu cơ, dung môi hữu cơ, enzyme... thời gian lên men thường kéo dài từ 1 đến 3 ngày. Ngược lại, đối với nhóm thực phẩm lên men, thời gian lên men và tàng trữ có thể kéo dài đến hàng tuần, hàng tháng và thậm chí hàng năm. Các nhà sản xuất sẽ xác định thời gian lên men và tàng trữ bằng phương pháp thực nghiệm.

### 5- Thiết bị lên men

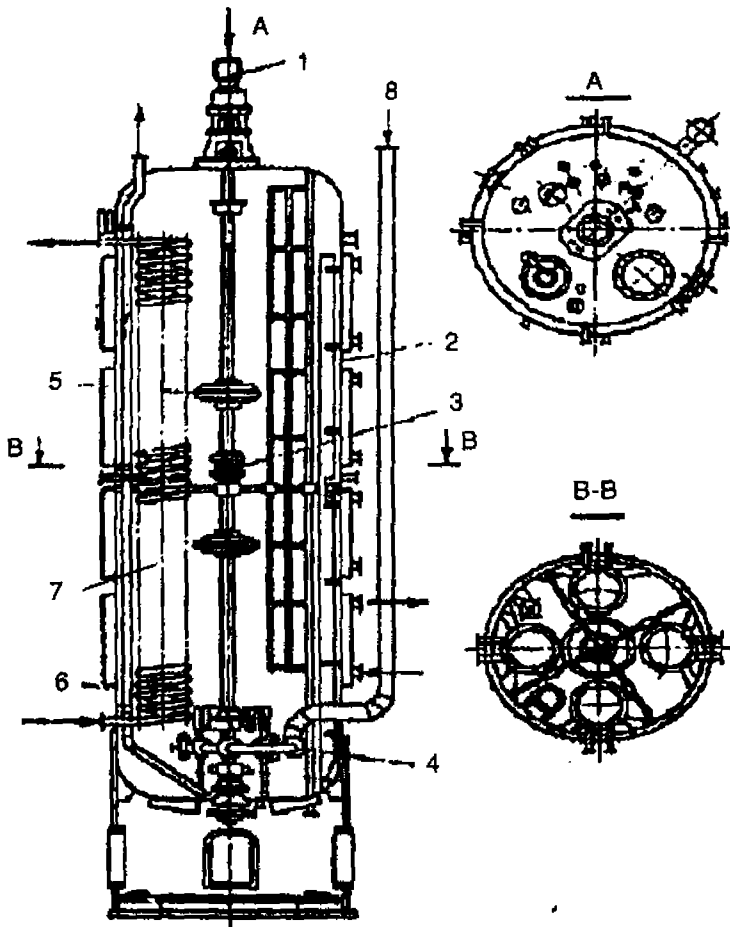
Các thiết bị lên men sử dụng môi trường lỏng có thể chia thành hai nhóm:

- *Thiết bị lên men cổ điển*: thiết bị có dạng hình trụ đứng hoặc nằm ngang, được làm bằng gỗ (trước đây) hoặc thép không rỉ (hiện nay). Một số nhà máy sản xuất ethanol, bia, rượu vang... ở nước ta và các nước khác trên thế giới vẫn tiếp tục sử dụng những thiết bị dạng này.

- *Thiết bị lên men hiện đại*: thiết bị có dạng hình trụ đứng và được làm bằng thép không rỉ. Thiết bị có bộ phận điều nhiệt nhờ lớp vỏ áo và hệ thống đường dẫn xoắn đặt bên trong thân trụ của thiết bị. Ngoài ra, bên trong thiết bị còn có bộ phận sục khí, cánh khuấy và các hệ thống cảm biến để đo và điều kiện nhiệt độ, pH, lượng oxy hòa tan trong pha lỏng. Việc điều khiển các thông số như nhiệt độ và pH được thực hiện nhờ các chương trình phần mềm (để xử lý thông tin từ cảm biến) và các bơm điều khiển. Những thiết bị lên men hiện nay còn có những cảm biến đo nồng độ sinh khối, cơ chất và sản phẩm trong suốt quá trình lên men. Hình 2.4.2.2 giới thiệu một thiết bị lên men hiện đại.

Đối với môi trường rắn, người ta sử dụng thiết bị nuôi dạng khay (cuvet) hoặc dạng thùng quay.

Cuvet có dạng hình hộp chữ nhật, chiều cao 50mm, mặt đáy có đục những rãnh nhỏ để thoát ẩm và dễ vệ sinh. Chiều cao của lớp môi trường trong khay không được vượt quá 25mm. Các cuvet được xếp lên một giá đỡ có nhiều kệ, sau đó đặt vào trong tủ nuôi hoặc phòng nuôi.



- 1- động cơ; 2- thân thiết bị; 3- trục thiết bị; 4- bộ phận phân phối oxy;  
 5- cánh khuấy turbine; 6- vỏ áo để hiệu chỉnh nhiệt độ;  
 7- ống dẫn tác nhân hiệu chỉnh nhiệt độ; 8- cửa nạp không khí / oxy

**Hình 2.4.2.2** Thiết bị lên men

Thiết bị dạng thùng quay có hình trụ nằm ngang, đường kính xấp xỉ 2m, chiều dài 5m. Bên trong thùng có một tấm lưới đặt song song với trục hình trụ và chia thiết bị thành hai khoang lớn và nhỏ. Môi trường sẽ được đặt trên tấm lưới trong khoang lớn. Chiều cao của lớp môi trường không quá 20cm. Không khí vô trùng sẽ được cho vào khoang nhỏ, đi xuyên qua tấm lưới và lớp cánh trường để cung cấp oxy cho vi sinh vật phát triển, đồng thời đuổi nhiệt, đuổi  $\text{CO}_2$  và hiệu chỉnh nhiệt độ cho cánh trường. Không khí sẽ thoát ra khỏi thiết bị tại một cửa thoát trên phần thân trụ. Ngoài ra, thiết bị có thể xoay xung quanh trục hình trụ nhờ một motor để đảo trộn cánh trường trong quá trình lên men.

Nhược điểm lớn nhất của quá trình lên men sử dụng môi trường rắn là độ đồng nhất của canh trường không cao, điều đó gây khó khăn cho việc kiểm soát và hiệu chỉnh các thông số công nghệ trong quá trình lên men. Khi kết thúc quá trình lên men, hàm lượng cơ chất sót trong canh trường rắn thường cao hơn nhiều so với canh trường lỏng. Ngoài ra, quá trình lên men sử dụng canh trường rắn sẽ tốn nhiều lao động thủ công, chi phí sản xuất tăng cao, đồng thời rất khó cơ giới và tự động hóa hoàn toàn. Ở các nước công nghiệp phát triển, người ta ít khi sử dụng môi trường rắn trong sản xuất ở quy mô công nghiệp.

## 2.4.3 ƯƠM MẮM

### 1- Cơ sở khoa học

Từ xưa đến nay, ngũ cốc luôn là nguồn lương thực quan trọng của con người. Nhóm ngũ cốc đa dạng, bao gồm đại mạch, lúa mì, lúa mạch, lúa miến, lúa gạo, bắp... Khi ngũ cốc nảy mầm, ta sẽ thu được sản phẩm malt. Hiện nay trên thế giới, malt đại mạch là sản phẩm phổ biến nhất và được sản xuất nhiều nhất khi so sánh với các loại malt ngũ cốc khác.

Quy trình sản xuất malt gồm nhiều công đoạn: làm ướt hạt ngũ cốc, ươm mầm, sấy khô hạt và tách mầm. Sau công đoạn ươm mầm, chúng ta sẽ thu được bán thành phẩm là malt xanh (green malt). Trong một số trường hợp, người ta sẽ dùng malt xanh làm nguyên liệu để sản xuất ra một số sản phẩm công nghiệp khác. Tuy nhiên, do độ ẩm cao nên thời gian bảo quản malt xanh là rất ngắn. Malt xanh thường được sử dụng ngay sau khi ươm mầm. Nếu malt xanh được đem sấy đến độ ẩm 3-4% và tách bỏ mầm thì sẽ được gọi là malt thành phẩm. Thời gian bảo quản malt thành phẩm có thể kéo dài đến 2 năm.

Hiện nay, người ta sản xuất ra rất nhiều loại malt từ đại mạch như malt vàng, malt đen, malt acid, malt protease, malt caramel... Thành phần hóa học và mục đích sử dụng của các loại malt này rất khác nhau. Trong quyển sách này, chúng tôi chỉ đề cập đến quá trình ươm mầm trong sản xuất malt vàng.

Ươm mầm là một công đoạn quan trọng trong công nghệ sản xuất malt. Đây là một quá trình sinh học. Cơ sở khoa học của quá

trình ươm mầm dựa trên sự trao đổi chất và sinh trưởng của các hạt hòa thảo. Kết quả là làm xuất hiện lá mầm, rễ mầm và gây ra một số biến đổi về thành phần hóa học và cấu trúc bên trong hạt. Tùy theo mục đích sử dụng malt mà các nhà sản xuất sẽ thay đổi các thông số công nghệ trong quá trình ươm mầm để có được những biến đổi cần thiết diễn ra bên trong hạt hòa thảo.

## **2- Mục đích công nghệ và phạm vi thực hiện**

Trong malt chứa nhiều loại enzyme khác nhau như amylase, protease, hemicellulase và một số loại enzyme khác, trong đó nhóm amylase có hoạt tính cao vượt trội hơn hẳn so với những enzyme còn lại. Trước đây, người ta sử dụng malt như là một chế phẩm enzyme trong ngành công nghiệp sản xuất ethanol và mạch nha từ các nguồn nguyên liệu tinh bột. Cần lưu ý là ngoài enzyme, trong malt còn chứa một lượng lớn cơ chất tinh bột và protein. Những thành phần này cũng góp phần làm tăng hàm lượng chất chiết trong dịch thủy phân, từ đó làm tăng hiệu suất thu hồi sản phẩm. Một số cơ sở sản xuất chỉ sử dụng malt như là nguồn nguyên liệu duy nhất để sản xuất ethanol và mạch nha.

Hiện nay, các chế phẩm enzyme từ vi sinh vật xuất hiện ngày càng nhiều. Hoạt tính enzyme trong các chế phẩm từ vi sinh vật thường cao hơn hẳn so với hoạt tính enzyme trong malt. Do đó, các nhà sản xuất ít khi sử dụng malt như là một chế phẩm enzyme. Trong ngành công nghiệp sản xuất ethanol và mạch nha từ tinh bột, người ta dùng các chế phẩm amylase từ vi sinh vật để thay thế malt xúc tác phản ứng thủy phân.

Tuy nhiên, malt đại mạch vẫn được xem là một nguyên liệu quan trọng trong sản xuất bia trên thế giới. Tại một số địa phương, người ta vẫn tiếp tục sử dụng malt ngũ cốc làm nguyên liệu để sản xuất một số loại mạch nha truyền thống. Malt vừa là nguồn cung cấp cơ chất vừa là nguồn cung cấp enzyme để thực hiện quá trình thủy phân cơ chất.

Quá trình ươm mầm ngũ cốc có hai mục đích công nghệ:

- *Khai thác:* trong quá trình ươm mầm, nhiều enzyme trong hạt ngũ cốc sẽ được hoạt hóa. Ngoài ra, hạt cũng sẽ tổng hợp thêm một số enzyme mới để phục vụ cho quá trình sinh trưởng. Trong sản xuất bia và mạch nha, chúng ta sẽ sử dụng nhóm enzyme thủy phân của malt để xúc tác cho những phản ứng thủy phân cơ chất.



- *Chuẩn bị*: những cơ chất có phân tử lượng lớn như tinh bột, protein... trong hạt ngũ cốc sẽ bị thủy phân một phần trong quá trình ươm mầm. Nhờ đó, trong quá trình nấu dịch nha sản xuất bia hoặc trong sản xuất mạch nha, việc thủy phân cơ chất tinh bột trong malt sẽ trở nên dễ dàng hơn. Như vậy, quá trình ươm mầm ngũ cốc được xem như là giai đoạn tiền xử lý cơ chất để chuẩn bị cho các quá trình chế biến malt tiếp theo.

### 3- Các biến đổi của nguyên liệu

- *Sinh học*: trong quá trình ươm mầm ngũ cốc có hai biến đổi sinh học quan trọng là sự trao đổi chất và sự sinh trưởng của hạt.

+ *Sự trao đổi chất*: tùy thuộc vào điều kiện ươm mầm mà sự trao đổi năng lượng của hạt sẽ xảy ra theo hướng hô hấp hoặc lên men.

Khi oxy được cung cấp đầy đủ, hạt sẽ hô hấp. Sản phẩm cuối của quá trình hô hấp từ đường là khí carbonic, nước và năng lượng. Chúng ta cần phân biệt hai dạng năng lượng: năng lượng sinh học ATP sẽ được hạt sử dụng cho sự trao đổi chất của nó và năng lượng nhiệt sẽ được hạt thải ra bên ngoài môi trường trong quá trình ươm mầm.

Nếu oxy không được cung cấp đầy đủ thì hạt sẽ lên men. Theo Kalunhans và cộng sự (1992) thì sản phẩm cuối của quá trình lên men từ đường trong hạt đại mạch là ethanol, khí carbonic và năng lượng. Cần lưu ý là năng lượng tạo ra trong điều kiện lên men thấp hơn nhiều so với điều kiện hô hấp. Ngoài ra, khi hàm lượng ethanol tích lũy bên trong hạt lên đến 0,1% thì có thể gây ức chế sự sinh trưởng của hạt và ảnh hưởng xấu đến chất lượng malt thành phẩm.

Trao đổi chất gồm hai quá trình: dị hóa và đồng hóa. Trong quá trình dị hóa, hạt sẽ sử dụng những chất dự trữ, phân giải chúng thành những chất trung gian và năng lượng ATP. Còn trong quá trình đồng hóa, hạt sẽ sử dụng các hợp chất trung gian và năng lượng ATP do dị hóa cung cấp để tổng hợp những hợp chất mới và những cơ quan mới cho hạt.

+ *Sự sinh trưởng*: sự sinh trưởng của hạt được thể hiện qua sự phát triển của rễ mầm và lá mầm. Tùy theo mục đích sử dụng, người ta sẽ kết thúc quá trình ươm mầm dựa trên chiều dài của rễ mầm và lá mầm.

- *Hóa sinh*: trong quá trình ươm mầm hạt đại mạch, các chất kích thích sinh trưởng như acid gibberillic và gibberillin A được tạo thành bên trong hạt. Từ đó, nhiều nhóm enzyme trong hạt được hoạt hóa và sinh tổng hợp. Trong giai đoạn tiếp theo, các enzyme này sẽ tham gia xúc tác phản ứng chuyển hóa các cơ chất trong hạt và làm thay đổi thành phần hóa học và độ xốp của hạt.

+  *$\beta$ -amylase*: người ta cũng tìm thấy sự có mặt của  $\beta$ -amylase trong hạt đại mạch chưa qua ươm mầm. Theo Narsiss (1980) thì enzyme này tồn tại trong hạt ở dạng tự do và dạng liên kết với các phân tử protein qua cầu disulfide. Trong quá trình ươm mầm, các phân tử  $\beta$ -amylase ở dạng liên kết sẽ được giải phóng và hoạt hóa.  $\beta$ -amylase xúc tác phản ứng thủy phân liên kết  $\alpha,1-4$  glycoside của phân tử tinh bột từ đầu không khử, tạo sản phẩm maltose. Đường maltose sẽ tiếp tục bị phân giải bởi hệ enzyme khác để tạo ra năng lượng sinh học phục vụ cho quá trình trao đổi chất của hạt.

+  *$\alpha$ -amylase*: Narsiss (1980) cho rằng  $\alpha$ -amylase không có trong hạt đại mạch chưa qua ươm mầm. Enzyme này chỉ xuất hiện trong quá trình ươm mầm hạt. Trong hạt đại mạch nảy mầm, 7% amylase được tìm thấy trong phôi và 93% còn lại là ở nội nhũ.  $\alpha$ -amylase xúc tác phản ứng thủy phân liên kết  $\alpha,1-4$  glycoside tại vị trí ở giữa mạch phân tử tinh bột. Nhờ đó mà cấu trúc hạt tinh bột trong malt trở nên xốp hơn so với trong hạt ngũ cốc chưa qua ươm mầm. Thực tế cho thấy do tinh bột đã được thủy phân sơ bộ trong quá trình ươm mầm bởi  $\alpha$ -amylase nên quá trình hồ hóa, dịch hóa và đường hóa tinh bột trong malt sẽ xảy ra dễ dàng và nhanh hơn so với tinh bột trong hạt ngũ cốc chưa qua ươm mầm.

+ *Protease*: người ta tìm thấy nhiều loại protease khác nhau trong hạt đang nảy mầm. Chúng được chia thành hai nhóm: endoenzyme và exoenzyme.

Các *endoprotease* trong hạt đại mạch gồm có sulfhydryl protease (có nhóm  $-SH$  trong tâm hoạt động) và metallo-protease (có chứa ion kim loại tại tâm hoạt động). Chúng xúc tác thủy phân liên kết peptide tại vị trí giữa mạch phân tử protein. Giá trị pH tối ưu của nhóm endoprotease trong malt đại mạch rất khác biệt nhau và dao động từ 5,4-8,5.

Các *exoprotease* trong hạt đại mạch gồm có carboxypeptidase, aminopeptidase và dipeptidase. Hai enzyme đầu xúc tác phản ứng thủy phân liên kết tại vị trí đầu mạch carboxyl và amino của phân tử protein để giải phóng ra các acid amin tự do. Dipeptidase thủy phân dipeptide.

Người ta thấy rằng một số phân tử protein trong scutellum và trong lớp aleurone sẽ bị thủy phân trước. Sau đó, một số phân tử protein trong nội nhũ mới bị thủy phân. Sự thủy phân protein bởi hệ protease trong quá trình ươm mầm giữ một vai trò quan trọng trong quá trình trao đổi chất của hạt. Sản phẩm thủy phân là các acid amin, peptide mạch ngắn, polypeptide. Phần lớn các acid amin sẽ được hạt sử dụng để tổng hợp các cơ quan mới như rễ mầm và lá mầm. Một số các acid amin chưa được sử dụng, các peptide và polypeptide sẽ ở lại trong malt. Chính vì thế mà hàm lượng nitơ amin tự do trong malt luôn cao hơn so với trong hạt ngũ cốc ban đầu.

+  *$\beta$ -glucanase*: hoạt tính  $\beta$ -glucanase tăng lên trong quá trình ươm mầm. Có hai nhóm enzyme chính là endo-1,3- $\beta$ -D-glucanase và endo 1,4- $\beta$ -D-glucanase. Chúng xúc tác thủy phân liên kết  $\beta$ ,1-3 glycoside và  $\beta$ ,1-4 glycoside tại vị trí giữa mạch phân tử  $\beta$ -glucan.

Các hạt tinh bột trong ngũ cốc nằm tập trung ở nội nhũ. Mỗi hạt tinh bột được bao bọc bởi một lớp màng với thành phần chủ yếu là cellulose và hemicellulose ( $\beta$ -glucan). Các hạt tinh bột được kết dính với nhau nhờ protein. Như vậy, hoạt động của nhóm  $\beta$ -glucanase giữ vai trò quan trọng trong việc phá vỡ lớp màng bao xung quanh các hạt tinh bột, giúp giải phóng các phân tử tinh bột để tinh bột tiếp xúc với  $\alpha$ -amylase dễ dàng hơn, nhờ đó mà quá trình thủy phân tinh bột mới xảy ra. Theo Moll (1991) thì trong quá trình sấy malt, có khoảng 50 - 60% lượng enzyme  $\beta$ -glucanase bị vô hoạt bất thuận nghịch.

+ *Phosphatase*: enzyme này xúc tác phản ứng giải phóng phosphate ra khỏi các hợp chất hữu cơ trong hạt đại mạch.

+ *Các enzyme khác*: trong quá trình ươm mầm, người ta thấy xuất hiện nhiều loại enzyme khác trong hạt đại mạch như invertase, maltase, lipase, catalase, peroxydase, polyphenoloxidase... Chúng cùng tham gia xúc tác các phản ứng trong quá trình dị hóa và đồng hóa hạt ngũ cốc. Tuy nhiên, hầu hết các enzyme này sẽ bị vô hoạt trong quá trình sấy malt.

- *Vật lý*: nhiều biến đổi vật lý xảy ra trong quá trình ươm mầm ngũ cốc. Điển hình là sự xuất hiện những cơ quan mới như rễ mầm và lá mầm đã làm cho hình dạng của hạt thay đổi. Cấu trúc của hạt trở nên xốp hơn, tỷ trọng hạt thay đổi đôi chút do có sự phân giải và chuyển hóa các thành phần cơ chất bên trong hạt. Ngoài ra, nhiệt độ của khối hạt trong quá trình ươm mầm sẽ gia tăng do hiện tượng tỏa nhiệt trong quá trình trao đổi chất của hạt.

Cần lưu ý là những thay đổi về độ xốp của hạt sẽ tạo nên những ảnh hưởng có lợi trong quá trình chế biến malt để tạo ra các sản phẩm khác. Ví dụ như khi sản xuất bia và mạch nha từ malt thì quá trình nghiền và thủy phân cơ chất trong malt sẽ diễn ra dễ dàng hơn.

- *Hóa lý*: biến đổi hóa lý quan trọng trong quá trình ươm mầm là sự bốc hơi nước do sự trao đổi năng lượng làm tăng nhiệt độ của khối hạt. Nếu độ ẩm của khối hạt bị giảm đi quá mức thì sẽ làm chậm tốc độ của các phản ứng thủy phân và sinh tổng hợp các cơ quan mới như rễ mầm và lá mầm. Các nhà sản xuất cần ổn định độ ẩm của khối hạt trong quá trình ươm mầm.

#### **4- Các yếu tố ảnh hưởng**

- *Nguyên liệu*: các loại ngũ cốc như đại mạch, lúa mạch, lúa gạo... có thành phần hóa học khác nhau. Do đó, nếu chúng ta thực hiện quá trình ươm mầm các nguyên liệu nói trên trong cùng một điều kiện thì chất lượng malt thành phẩm sẽ rất khác biệt nhau.

Cần chú ý là hoạt tính enzyme, đặc biệt là hoạt tính amylase thu được trong quá trình ươm mầm đại mạch thường cao hơn hẳn khi so với các loại ngũ cốc khác. Hạt tinh bột trong đại mạch có cấu trúc khá xốp. Nhiệt độ hồ hóa của tinh bột đại mạch là 57-65°C và thấp hơn so với nhiệt độ hồ hóa của các loại ngũ cốc khác. Do đó, trong quá trình ươm mầm đại mạch, phần tinh bột trong nội nhũ dễ bị amylase tấn công hơn, cấu trúc nội nhũ bị biến đổi nhiều hơn. Các nhà công nghệ cho rằng đây là giai đoạn tiền thủy phân cơ chất để giúp cho quá trình thủy phân tinh bột malt đại mạch trong sản xuất bia và mạch nha diễn ra nhanh và triệt để hơn.

Lúa gạo là loại ngũ cốc phổ biến nhất ở nước ta. Các nghiên cứu trước đây cho thấy hoạt tính amylase trong malt lúa gạo thấp hơn nhiều so với malt đại mạch. Ngoài ra, hạt tinh bột gạo có kích thước nhỏ và độ xốp kém nên khó bị amylase "tấn công" trong quá trình

ươm mầm hạt. Nhiệt độ hồ hóa của tinh bột gạo rất cao (61 – 78°C). Đó là lý do vì sao hiện nay người ta không sử dụng malt lúa gạo trong sản xuất bia và mạch nha.

- *Nhiệt độ*: nhiệt độ ảnh hưởng lớn đến tốc độ và mức độ biến đổi của các quá trình sinh học và hóa sinh. Nếu thực hiện quá trình ươm mầm ở 10-15°C thì chất lượng malt đại mạch thu được rất tốt nhưng thời gian ươm mầm kéo dài, làm tăng chi phí năng lượng và giảm năng suất sử dụng các thiết bị ươm mầm. Ngược lại, nếu ươm mầm ở nhiệt độ phòng (25-30°C) thì hệ vi sinh vật trong hạt phát triển rất mạnh và có thể gây ảnh hưởng xấu đến chất lượng của malt thành phẩm. Hiện nay, nhiệt độ ươm mầm khuyến cáo trong sản xuất malt vàng thường dao động trong khoảng 14-16°C. Tùy theo thành phần hóa học và tính chất vật lý của nguyên liệu mà mỗi nhà máy sẽ xác định giá trị nhiệt độ ươm mầm phù hợp.

Theo Narsiss (1980) thì nhiệt độ ươm mầm đại mạch trong những ngày đầu tiên có thể lên đến 17-18°C. Khi đó mầm sẽ phát triển nhanh và quá trình sinh tổng hợp enzyme trong hạt cũng được thúc đẩy. Tuy nhiên, trong những ngày tiếp theo cần giảm nhiệt độ ươm mầm về 10-13°C để ức chế sự phát triển của mầm, hạn chế sự tổn thất chất khô bên trong hạt. Ở nhiệt độ này, các enzyme sẽ tiếp tục thủy phân một phần cơ chất của hạt để hoàn tất giai đoạn tiền xử lý cơ chất, chuẩn bị cho quá trình thủy phân nguyên liệu trong sản xuất bia và mạch nha.

- *Độ ẩm của hạt*: các biến đổi sinh học bên trong hạt sẽ diễn ra mạnh mẽ khi độ ẩm của hạt xấp xỉ 30%. Tuy nhiên, để sự nảy mầm xảy ra đồng đều trong khối hạt, đồng thời để quá trình hoạt hóa và sinh tổng hợp enzyme trong hạt diễn ra tốt thì độ ẩm của hạt phải dao động trong khoảng 44-48% (Kalunhans, 1994). Cần chú ý là trong quá trình ươm mầm, nước vừa là dung môi giúp xảy ra các phản ứng hóa sinh bên trong hạt, vừa là một chất tham gia phản ứng thủy phân.

- *Sự thoáng khí*: như chúng ta đã biết, trong điều kiện có oxy thì hạt sẽ hô hấp hiếu khí và sinh tổng hợp ra nhiều năng lượng sinh học. Nhờ đó mà lá mầm và rễ mầm sẽ phát triển nhanh,

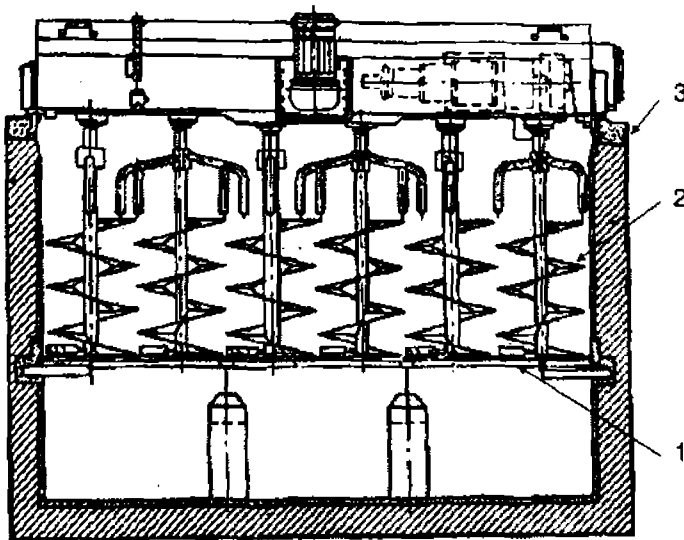
đồng thời sự hoạt hóa và sinh tổng hợp enzyme cũng được tăng cường. Còn trong điều kiện không có oxy, hạt sẽ sinh tổng hợp năng lượng theo con đường lên men. Khi đó, các cơ quan mới như lá và rễ mầm sẽ phát triển chậm do bị ức chế bởi ethanol sinh ra từ quá trình lên men.

Để đánh giá mức độ thông khí trong quá trình ươm mầm, các nhà sản xuất quan tâm đến giá trị hệ số hô hấp. Đó là tỷ lệ số mol  $\text{CO}_2$  do khối hạt sinh ra so với số mol oxy được sử dụng trong quá trình ươm mầm. Nếu hệ số hô hấp bằng 1 thì khối hạt hô hấp hiếu khí. Còn nếu hệ số hô hấp lớn hơn 1 thì khối hạt sinh tổng hợp năng lượng theo con đường lên men. Thông thường, trong những ngày ươm mầm đầu tiên, các nhà sản xuất sục không khí qua khối hạt để đảm bảo hệ số hô hấp của khối hạt xấp xỉ bằng 1. Điều này sẽ giúp cho lá và rễ mầm phát triển nhanh, hoạt hóa và sinh tổng hợp enzyme trong hạt. Khi lượng enzyme tích lũy trong hạt đã đạt mức yêu cầu, các nhà sản xuất thường giảm lưu lượng khí cung cấp để làm tăng hệ số hô hấp của khối hạt. Hiện tượng này gây ức chế tốc độ phát triển của lá mầm và rễ mầm, do đó hạn chế sự tổn thất chất khô trong hạt. Trong những ngày ươm mầm tiếp theo, người ta sẽ hạn chế việc thông khí và tạo điều kiện cho hệ enzyme vừa được sinh tổng hợp thực hiện phản ứng thủy phân một phần cơ chất trong hạt để hoàn tất giai đoạn tiền xử lý cơ chất trong hạt.

- *Thời gian*: quá trình ươm mầm đại mạch để sản xuất malt vàng thường kéo dài 6 - 7 ngày. Tùy theo chất lượng nguyên liệu đầu vào và mức độ thủy phân cơ chất cần đạt mà các nhà sản xuất sẽ hiệu chỉnh lại thời gian ươm mầm.

### **5- Thiết bị ươm mầm**

Trước đây, quá trình ươm mầm thường được thực hiện trên sàng ươm. Phương pháp này có thể tạo ra malt thành phẩm chất lượng tốt nhưng tốn nhiều diện tích nhà xưởng và lao động thủ công. Hiện nay quá trình ươm mầm đã được cơ giới hóa và tự động hóa. Các nhà máy sản xuất malt trên thế giới thường sử dụng thiết bị ươm mầm dạng hình hộp chữ nhật hoặc dạng thùng quay.

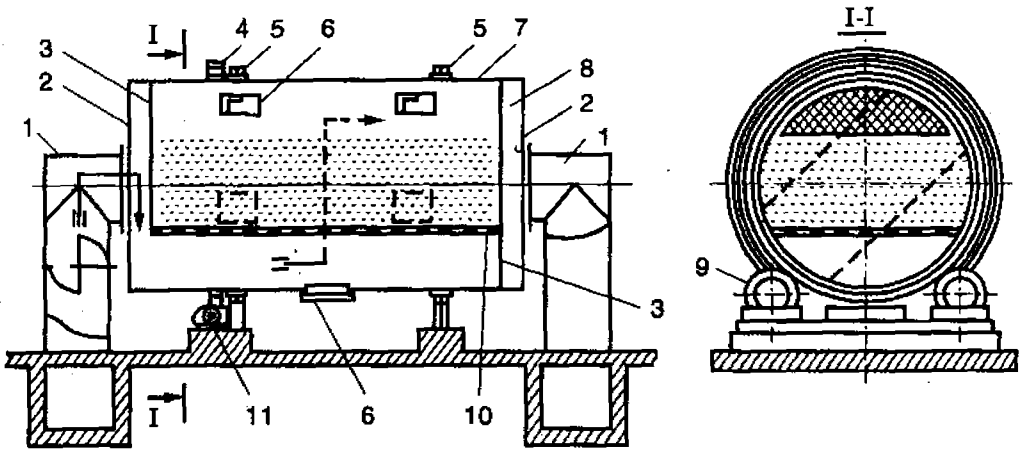
**Thiết bị ươm mầm dạng hình hộp chữ nhật**

1- sàng lưới; 2- cánh khuấy để đảo trộn khối hạt; 3- thân thiết bị

**Hình 2.4.3.1 Thiết bị ươm mầm dạng hình hộp chữ nhật**

Thiết bị có dạng hình hộp chữ nhật. Tỷ lệ giữa chiều rộng và chiều dài của mặt đáy thường là 1:4 hoặc 1:8. Mặt đáy được bố trí hơi nghiêng để dễ tháo nước trong quá trình vệ sinh thiết bị. Thành thiết bị có chiều dày từ 0,15-0,20m và được làm bằng bê tông. Cách mặt đáy từ 1,5-2,0m có một sàng lưới được làm bằng thép không gỉ. Tổng diện tích phần đục lỗ so với tổng diện tích sàng lưới không thấp hơn 20%. Người ta sẽ đổ khối hạt ngũ cốc lên sàng lưới này để thực hiện quá trình ươm mầm. Chiều cao của khối hạt trong thiết bị có thể dao động từ 0,5-2,5m. Phía bên trên thiết bị là hệ thống giá đỡ để lắp cánh khuấy. Khi cánh khuấy hoạt động, khối hạt sẽ được đảo trộn để đuổi nhiệt và  $\text{CO}_2$  sinh ra trong quá trình ươm mầm. Để cung cấp oxy cho khối hạt, người ta sẽ thổi không khí có độ ẩm 99% và nhiệt độ thích hợp từ phía bên dưới sàng lưới theo hướng đi lên. Phần không khí này sẽ lần lượt đi qua sàng lưới và khối hạt rồi theo một đường dẫn để thoát ra môi trường bên ngoài. Hiện nay, năng suất hoạt động của thiết bị dạng này thường dao động trong khoảng 10-150 tấn hạt/mé.

### Thiết bị ươm mầm dạng thùng quay



1- ống dẫn khí vào hoặc ra khỏi thiết bị; 2,3- tấm chặn tạo nên kênh dẫn không khí bên trong thiết bị; 4- bánh vis; 5- vành bánh; 6- cửa nạp nguyên liệu và tháo sản phẩm; 7- thân hình trụ; 8- cửa thoát cho dòng khí ra khỏi thiết bị; 9- con lăn; 10- sàng lưới; 11- trục vis

**Hình 2.4.3.2** Thiết bị ươm mầm dạng thùng quay

Thiết bị được chế tạo bằng thép không gỉ, thân thiết bị có dạng hình trụ (7) nằm ngang và được đặt trên cặp con lăn (9). Bên trong thiết bị có sàng lưới (10) và được chia thành hai khoang lớn và nhỏ. Khối hạt được cho vào bên trong khoang lớn của thiết bị qua cửa (6) và nằm trên sàng lưới (10). Không khí sẽ được thổi vào thiết bị qua cửa (1) ở đầu hình trụ bên trái, đi qua kênh dẫn giữa hai tấm chặn (2) và (3) rồi đi vào khoang bên dưới sàng lưới (10). Từ đây, không khí sẽ lần lượt đi qua sàng lưới (10) và khối hạt, rồi theo cửa thoát (8) để đi vào kênh dẫn giữa hai tấm chặn (2) và (3) và cuối cùng sẽ thoát ra ngoài thiết bị qua ống dẫn (1) nằm ở phần đầu hình trụ bên phải.

Thể tích khối hạt có thể chiếm đến 50% thể tích của thiết bị. Để đảo trộn khối hạt trong quá trình ươm mầm, người ta cho thiết bị hình trụ quay xung quanh trục của nó. Thời gian quay 1 vòng mất từ 25-45 phút. Ưu điểm lớn nhất của thiết bị ươm mầm dạng thùng quay là có thể đảo trộn khối hạt trong điều kiện nhẹ nhàng và không làm tổn thương phần rễ mầm của các hạt. Năng suất hoạt động của thiết bị ươm mầm dạng thùng quay thường từ 15-25 tấn/mẻ.



**TÀI LIỆU THAM KHẢO**

1. Lê Văn Việt Mẫn, *Công nghệ sản xuất các sản phẩm từ sữa và thức uống, Tập 1: Công nghệ sản xuất các sản phẩm từ sữa*, Nhà xuất bản Đại học Quốc gia TpHCM, 2004, 297 trang.
2. Cinar A., Parulekar S.J., Undey C., Birol G., *Batch fermentation: modeling, monitoring, and control*, Marcell Dekker Inc., New York, 2003.
3. Jackson A.T., *Process engineering in biotechnology*, Prentice Hall, New Jersey, 1991, 147p.
4. Hui Y. H., Meunier- Goddik L., Hansen A.S., Josephsen J., Nip W.K., Stanfield P.S., Toldra F., *Handbook of food and beverage fermentation technology*, Marcell Dekker Inc., New York, 2004, 906p.
5. Lund B.M., Baird Parker T.C., Gould G.W., *The microbiological safety and quality of food*, Aspen, Maryland, 2000, 1884p.
6. McNeil B., Harvey L.M., *Fermentation: a practical approach*, IRL Press, Oxford, 1990, 226p.
7. Nielsen J., Villadsen J., *Bioreaction engineering principles*, Plenum Press, New York and London, 1994, 440p.
8. Wood B.J.B., *Microbiology of fermented foods*, Blackie Academic & Professional, London, 1998, 440p.
9. Zeikus J.G., Johnson E.A., *Mixed cultures in biotechnology*, Mc Graw Hill Inc., New York, 1991, 437p.
10. Moll M., *Bieres et coolers*, Tec. & Doc. Lavoisier, Paris, 1991, 516p.
11. Васнакян И.А., Культивирование микроорганизмов с заданными свойствами, Медицина, Москва, 1992, 188стр.
12. Калуянц К.А., Яровенко В.Л., Домрецкий В.А., Колчева Р.А., *Технология солода, пива и безалкогольных напитков*, Колос, Москва, 1992, 445стр.
13. Нарцисс Л., *Технология солода, Лёгкая и пищевая промышленность*, Москва, 1980, 503стр.

## 2.5 QUÁ TRÌNH HÓA SINH

### 1- Cơ sở khoa học

Quá trình hóa sinh là quá trình hóa học có sự tham gia xúc tác của enzyme. Trong ngành công nghiệp thực phẩm, những enzyme tham gia xúc tác các phản ứng chuyển hóa cơ chất có thể có nguồn gốc từ vi sinh vật, nguyên liệu thực động vật hoặc chế phẩm enzyme.

**Enzyme vi sinh vật:** tế bào vi sinh vật sinh tổng hợp nhiều loại enzyme khác nhau để phục vụ cho quá trình trao đổi chất của nó. Ribosome là cơ quan sinh tổng hợp các protein enzyme trong tế bào. Tế bào có thể giữ enzyme lại bên trong (enzyme nội bào) hoặc tiết enzyme ra bên ngoài tế bào (enzyme ngoại bào). Các enzyme nội bào tham gia xúc tác các phản ứng xảy ra bên trong tế bào. Ngược lại, các enzyme ngoại bào thường xúc tác phản ứng phân giải cơ chất có phân tử lượng lớn thành những chất có phân tử lượng nhỏ, nhờ đó mà màng tế bào chất sẽ vận chuyển được cơ chất trong môi trường để đưa vào bên trong tế bào.

Trong quy trình sản xuất thực phẩm, nếu vi sinh vật xuất hiện trong nguyên liệu hoặc bán thành phẩm, chúng ta cần phân biệt vi sinh vật giống và vi sinh vật nhiễm. Trong cả hai trường hợp, hệ enzyme của vi sinh vật sẽ xúc tác các phản ứng hóa sinh xảy ra và làm biến đổi thành phần hóa học của nguyên liệu. Những phản ứng chuyển hóa này có liên quan chặt chẽ đến sự trao đổi chất của tế bào vi sinh vật và quá trình chuyển hóa này thuộc nhóm các quá trình sinh học. Chúng tôi đã trình bày vấn đề này trong phần "Quá trình lên men" (2.4.2) và sẽ không nhắc lại ở đây.

**Enzyme của nguyên liệu:** một số nguyên liệu thực và động vật có chứa enzyme. Người ta có thể sử dụng những enzyme sẵn có trong nguyên liệu để xúc tác phản ứng chuyển hóa cơ chất, làm biến đổi nguyên liệu theo mục đích mong muốn. Ví dụ như trong malt đại mạch có hệ enzyme amylase và protease. Để thực hiện quá trình nấu dịch nha trong sản xuất bia, người ta sẽ tạo điều kiện cho hệ enzyme trong malt hoạt động để thủy phân tinh bột và protein trong malt thành các sản phẩm có phân tử lượng thấp như maltose, oligosaccharide, acid amin, peptide... Hoặc như trong lá trà có chứa hệ enzyme polyphenoloxidase. Trong sản xuất trà đen, người ta sẽ tạo

điều kiện cho các enzyme này hoạt động để xúc tác phản ứng oxy hóa các hợp chất polyphenol trong lá trà. Tuy nhiên, cần lưu ý là hoạt tính enzyme trong nhiều loại nguyên liệu như rau, trái cây, thịt... thường không ổn định.

**Chế phẩm enzyme** là những sản phẩm thương mại có chứa hoạt tính của một enzyme hay một nhóm enzyme. Người ta sản xuất chế phẩm enzyme từ các nguồn nguyên liệu thực vật, động vật hay vi sinh vật. Nguồn thu nhận enzyme chủ yếu hiện nay là từ vi sinh vật vì chúng loại enzyme đa dạng, hoạt tính cao và giá thành thấp hơn so với nguồn enzyme từ thực vật và động vật.

Chất lượng chế phẩm enzyme thường được đánh giá qua hai chỉ tiêu cơ bản:

- **Hoạt tính của chế phẩm:** là số đơn vị hoạt độ (đvhd) có trong 1ml hay 1g chế phẩm. Giá trị này nói lên cường lực xúc tác của chế phẩm enzyme. Khi số đvhd có trong 1ml hay 1g chế phẩm càng cao thì hoạt tính của chế phẩm sẽ càng cao.

Theo Hiệp hội Hóa sinh thế giới thì 1đvhd (đơn vị quốc tế - IU) sẽ tương đương với lượng enzyme cần thiết để xúc tác phản ứng làm chuyển hóa 1 $\mu$ mol cơ chất hoặc tạo ra được 1 $\mu$ mol sản phẩm trong 1 phút ở những điều kiện xác định về nhiệt độ và pH.

Các nhà khoa học còn sử dụng đơn vị katal (kat) để đánh giá hoạt tính của chế phẩm enzyme. Theo định nghĩa, 1kat sẽ tương đương với lượng enzyme cần thiết để xúc tác phản ứng làm chuyển hóa 1mol cơ chất hoặc tạo ra được 1mol sản phẩm trong 1 giây ở những điều kiện xác định về nhiệt độ và pH.

Ta có mối quan hệ giữa IU và kat như sau:

$$1IU = \frac{1\mu\text{mol}}{1\text{phút}} = \frac{1\mu\text{mol}}{60\text{giây}} = \frac{1}{60}\mu\text{kat} = 16,7\text{nkat}$$

- **Hoạt tính riêng:** là số đvhd có trong 1mg protein của chế phẩm. Giá trị này nói lên độ tinh sạch của chế phẩm enzyme. Nếu chế phẩm enzyme có giá trị hoạt độ riêng càng cao thì độ tinh sạch của nó sẽ càng cao.

Khi sử dụng chế phẩm enzyme để xúc tác làm biến đổi cơ chất trong nguyên liệu, để kết thúc phản ứng thì các nhà sản xuất cần vô hoạt enzyme. Thông thường người ta sẽ gia nhiệt hoặc hiệu chỉnh pH

của hỗn hợp trong bình phản ứng. Khi đó, bán thành phẩm thu được sau phản ứng sẽ bị lẫn chế phẩm enzyme. Cần lưu ý là các chế phẩm enzyme có giá thành khá cao nên nếu chỉ được sử dụng cho một lần xúc tác thì hiệu quả kinh tế không cao. Điều này sẽ làm tăng giá thành sản phẩm. Để khắc phục nhược điểm này, các nhà khoa học đã đưa ra giải pháp cố định enzyme. Tất cả các enzyme đều là những protein hòa tan tốt trong nước. Điểm khác biệt cơ bản giữa enzyme cố định và chế phẩm enzyme thông thường là enzyme cố định có thể tái sử dụng được nhiều lần trong bình phản ứng gián đoạn hoặc được sử dụng trong bình phản ứng liên tục. Khi đó, việc lẫn enzyme vào sản phẩm cũng sẽ được hạn chế.

Trong quyển sách này, chúng tôi sẽ tập trung giới thiệu về quá trình hóa sinh sử dụng xúc tác là chế phẩm enzyme, đặc biệt là những chế phẩm enzyme dạng hòa tan.

## **2- Mục đích công nghệ và phạm vi thực hiện**

Trong ngành công nghiệp thực phẩm, người ta sử dụng chế phẩm enzyme trong hai trường hợp sau đây:

**Thay thế phản ứng hóa học (công nghệ cổ điển) bằng phản ứng hóa sinh (công nghệ mới):** ví dụ như trước đây trong sản xuất đường nha từ tinh bột, người ta sử dụng xúc tác là acid vô cơ (HCl) để thủy phân tinh bột thành đường. Ngày nay, người ta sử dụng chế phẩm amylase để thay thế acid vô cơ. Việc thay thế một phản ứng hóa học (hay một quá trình hóa học) bằng một phản ứng hóa sinh (hay một quá trình hóa sinh) sẽ mang lại nhiều ưu điểm về mặt công nghệ cũng như về mặt hiệu quả kinh tế cho nhà sản xuất. Thực tế cho thấy các chất xúc tác sinh học có nhiều ưu điểm vượt trội hơn so với các chất xúc tác hóa học.

**Thúc đẩy phản ứng hóa sinh:** khi hoạt tính enzyme trong nguyên liệu còn thấp, người ta sẽ bổ sung thêm chế phẩm enzyme nhằm mục đích thúc đẩy các phản ứng xảy ra nhanh hơn và mức độ chuyển hóa cơ chất cũng sẽ cao hơn.

Ví dụ như khi nấu dịch nha từ hỗn hợp 60% malt đại mạch và 40% gạo để sản xuất bia, hoạt tính amylase và protease trong malt đại mạch không đủ lớn để xúc tác phản ứng thủy phân tinh bột và protein trong hỗn hợp nguyên liệu (Hoạt tính amylase và protease trong gạo rất thấp). Nếu chúng ta bổ sung chế phẩm amylase và

protease vào nồi nấu thì các phản ứng thủy phân sẽ diễn ra nhanh, đồng thời hàm lượng đường lên men và nitơ amin tự do trong dịch nha thu được sẽ tăng cao. Do đó, chất lượng dịch nha sẽ tốt hơn so với trường hợp không có bổ sung chế phẩm enzyme.

Các nhà sản xuất sử dụng chế phẩm enzyme để thực hiện những mục đích công nghệ sau:

- *Chuẩn bị*

Ví dụ 1: trong quy trình sản xuất glucose từ tinh bột, việc sử dụng chế phẩm  $\alpha$ -amylase trong giai đoạn hồ hóa và dịch hóa tinh bột có mục đích công nghệ là chuẩn bị cho giai đoạn đường hóa tiếp theo. Chế phẩm  $\alpha$ -amylase sẽ thúc đẩy quá trình phá vỡ cấu trúc của các hạt tinh bột, giải phóng ra các sợi amylose và amylopectin tự do, đồng thời làm giảm độ nhớt của dung dịch cơ chất. Nhờ đó mà giai đoạn đường hóa tinh bột sẽ diễn ra nhanh và triệt để, hiệu suất thu hồi glucose sẽ tăng cao.

Ví dụ 2: trong công nghệ sản xuất nước trái cây, việc sử dụng chế phẩm enzyme để xử lý nguyên liệu sau quá trình nghiền xé cũng có mục đích công nghệ là chuẩn bị cho quá trình ép thu nhận dịch bào ở giai đoạn tiếp theo. Thành tế bào thực vật được cấu tạo chủ yếu từ cellulose. Các tế bào thực vật được kết dính với nhau nhờ pectin. Người ta sử dụng các chế phẩm cellulase và pectinase để xử lý trái cây sau quá trình nghiền xé. Các enzyme sẽ hỗ trợ sự phá hủy thành tế bào và lớp kết dính giữa các tế bào trong cấu trúc mô thực vật. Nhờ đó mà quá trình ép sẽ được thực hiện dễ dàng hơn, đồng thời sẽ thu được nhiều dịch bào và chất chiết hơn.

- *Khai thác*: trong công nghệ vi sinh sản xuất ethanol, acid glutamic, acid citric... người ta thường sử dụng nguyên liệu là tinh bột. Quy trình sản xuất bắt đầu bằng quá trình thủy phân tinh bột thành đường glucose, sử dụng chế phẩm amylase. Sau đó, người ta bổ sung thêm một số cơ chất khác vào dịch thủy phân và cấy giống vi sinh vật để sinh tổng hợp ra các sản phẩm cần thu nhận. Trong những quy trình nói trên, quá trình thủy phân tinh bột thành đường có mục đích công nghệ là khai thác.

- *Chế biến*: trong công nghệ sản xuất maltodextrin từ tinh bột, quá trình thủy phân tinh bột sử dụng chế phẩm amylase có mục đích công nghệ là chế biến.

- *Bảo quản*: trong quá trình bảo quản nước trái cây dạng trong, các protein trong sản phẩm có thể bị đông tụ và gây đục sản phẩm. Hiện tượng này ảnh hưởng đến chất lượng và rút ngắn thời gian bảo quản nước quả. Để làm tăng độ bền hóa lý nước trái cây dạng trong, người ta sẽ xử lý bán thành phẩm với chế phẩm protease. Enzyme này xúc tác phản ứng thủy phân protein và tạo ra các sản phẩm có phân tử lượng thấp, hạn chế hiện tượng đông tụ trong quá trình bảo quản nước trái cây. Quá trình xử lý nước trái cây bằng chế phẩm protease nói trên có mục đích công nghệ là bảo quản.

- *Hoàn thiện*: hàm lượng pectin cao trong nước trái cây làm cho sản phẩm có độ nhớt cao. Để làm giảm độ nhớt, các nhà sản xuất có thể xử lý bán thành phẩm bằng chế phẩm pectinase. Quá trình này có mục đích công nghệ là hoàn thiện vì nó cải thiện giá trị độ nhớt của sản phẩm.

### **3- Các biến đổi của nguyên liệu**

Tùy theo cơ chế xúc tác của từng loại enzyme mà các phân tử cơ chất sẽ có những biến đổi khác nhau. Trong quyển sách này, chúng tôi sẽ giới thiệu 4 hệ enzyme thường gặp trong công nghiệp thực phẩm, đó là amylase, protease, pectinase và cellulase.

#### **a) Amylase**

- *Cơ chất*: cơ chất của hệ amylase là tinh bột. Trong tự nhiên, những nguyên liệu giàu tinh bột là ngũ cốc (gạo, bắp, lúa mì...) và các loại củ (khoai tây, khoai mì, khoai lang). Tinh bột là polymer của các phân tử đường glucose. Nó gồm có hai thành phần chính là amylose và amylopectin. Tùy theo nguồn gốc tinh bột mà tỷ lệ giữa amylose và amylopectin sẽ thay đổi. Phân tử amylose chỉ có liên kết  $\alpha$ -1,4-glycoside, do đó nó có cấu tạo mạch thẳng. Phân tử lượng amylose dao động trong khoảng 150-750kDa. Phân tử amylopectin có cả hai loại liên kết:  $\alpha$ -1,4-glycoside và  $\alpha$ -1,6-glycoside nên nó có cấu tạo mạch nhánh. Phân tử lượng amylopectin nằm trong khoảng  $10^4$  -  $7.10^5$ kDa.

- *Hệ amylase gồm có 6 enzyme*: trong sản xuất công nghiệp, người ta thường gặp 3 enzyme là  $\alpha$ -amylase,  $\beta$ -amylase và glucoamylase.

+  $\alpha$ -amylase ( $\alpha$ -1,4 glucan - 4 glucanohydrolase, EC.3.2.1.1) là một endoenzyme. Nó xúc tác phản ứng thủy phân liên kết  $\alpha$ ,1-4 glycoside ở giữa mạch phân tử amylose và amylopectin để tạo ra sản phẩm chính là dextrin. Người ta cũng tìm thấy glucose, maltose và các oligosaccharide khác trong dịch thủy phân tinh bột bởi  $\alpha$ -amylase nhưng hàm lượng của chúng rất thấp.

+  $\beta$ -amylase ( $\alpha$ -1,4 glucanmaltohydrolase, EC.3.2.1.2) là một exoenzyme. Nó xúc tác phản ứng thủy phân liên kết  $\alpha$ ,1-4 glycoside từ đầu không khử của mạch phân tử amylose và amylopectin để tạo ra sản phẩm là maltose. Khi phản ứng kết thúc, người ta tìm thấy hai thành phần chính trong dịch thủy phân là maltose và  $\beta$ -dextrin.

+ Glucoamylase ( $\alpha$ -1,4 glucanoglucanohydrolase, EC.3.2.1.3) cũng là một exoenzyme. Nó xúc tác phản ứng thủy phân hai loại liên kết  $\alpha$ ,1-4 glycoside và  $\alpha$ ,1-6 glycoside từ đầu không khử của mạch phân tử amylose và amylopectin để tạo ra sản phẩm là glucose. Enzyme này còn được gọi là amyloglucosidase hay  $\gamma$ -amylase. Sản phẩm chủ yếu trong dịch thủy phân tinh bột bởi glucoamylase là glucose.

Các chế phẩm amylase được sử dụng rất rộng rãi trong nhiều lĩnh vực của ngành công nghiệp thực phẩm như sản xuất các loại syrup, đường nha, maltodextrin; sản xuất ethanol từ nguyên liệu giàu tinh bột, sản xuất bia khi có sử dụng thế liệu chứa tinh bột, sản xuất nước trái cây (ví dụ: nước chuối, táo...). Tùy theo sản phẩm thủy phân cần thu nhận mà các nhà sản xuất sẽ lựa chọn loại chế phẩm thích hợp. Ví dụ như trong sản xuất glucose syrup từ tinh bột, người ta sẽ sử dụng kết hợp hai chế phẩm:  $\alpha$ -amylase và glucoamylase.

### **b) Protease**

- *Cơ chất:* cơ chất của hệ enzyme protease là protein và peptide.

+ Protein là polymer của các acid amin, chúng liên kết nhau bởi liên kết peptide. Trong tự nhiên, protein có thể tồn tại ở dạng kết hợp với các thành phần phi protein khác như polysaccharide, chất béo, chất màu... Phân tử lượng của protein có thể lên đến 900kDa.

+ Peptide: có cấu tạo hóa học tương tự như protein nhưng phân tử lượng nhỏ hơn rất nhiều. Peptide có thể là sản phẩm của quá trình thủy phân protein không hoàn toàn. Người ta cũng có thể tìm thấy nhiều loại peptide trong tự nhiên. Ngoài ra, một số peptide được tổng hợp trong phòng thí nghiệm để phục vụ cho mục đích nghiên cứu.

**Bảng 2.5.1.1 Một số tính chất của amylase từ vi sinh vật**

Tên enzyme	Tên vi sinh vật sinh tổng hợp enzyme	pH <sub>opt</sub>	T <sub>opt</sub> (°C)	Phân tử lượng (kDa)
α-amylase	<i>Bacillus stearothermophilus</i>	4,6 - 6,5	65 - 73	48
	<i>Bacillus subtilis</i>	5,3 - 6,4	50	47
	<i>Streptomyces hygroscopicus</i>	5,0 - 6,0	50 - 55	48
	<i>Thermonospora curvata</i>	5,5 - 6,0	65	62
	<i>Aspergillus oryzae</i>	5,5 - 5,9	40	52,6
	<i>Lipomyces kononenkoae</i>	5,5	40	38
	<i>Mucor pusillus</i>	3,5 - 4,0	65 - 70	48
β-amylase	<i>Bacillus cereus BQ-10-S1 Spo11</i>	6,5	55	60
	<i>Bacillus cereus var mycoides</i>	7,0	50	35
	<i>Bacillus polymyxa N3</i>	6,0	55	56
	<i>Bacillus polymyxa N70</i>	7,5	45	44
	<i>Bacillus megaterium N32</i>	6,5	50 - 65	50
Glucoamylase	<i>Aspergillus awamori</i>	4,5	60	83,7 - 88
	<i>Aspergillus phoenicis</i>	4,5	60	84
	<i>Cephalosporium eichhorniae</i>	4,2	45 - 62	26,85
	<i>Endomycopsis 20-9</i>	5,7 - 5,9	50	53
	<i>Lipomyces kononenkoae</i>	4,5	50	81,5
	<i>Penicillium oxalicum</i>	5,0	55 - 60	84
	<i>Rhizopus delemar</i>	4,5	40	100

- *Protease là một hệ bao gồm nhiều loại enzyme khác nhau: chúng cùng xúc tác phản ứng thủy phân liên kết peptide. Có nhiều cách phân loại protease. Ở đây, chúng tôi sẽ giới thiệu cách phân loại phổ biến nhất.*

Các enzyme thủy phân liên kết peptide có thể được chia thành hai nhóm: peptidase và protease.



+ Peptidase là những enzyme có ký hiệu EC.3.4.11 – 15. Chúng sẽ được chia tiếp thành những nhóm như:

- Aminopeptidase: là exoenzyme. Nó xúc tác thủy phân liên kết peptide từ đầu amino của phân tử protein hay phân tử peptide tạo ra sản phẩm là acid amin.
- Carboxypeptidase: là exoenzyme. Nó xúc tác thủy phân liên kết peptide từ đầu carboxyl của phân tử protein hay phân tử peptide tạo sản phẩm là acid amin.
- Dipeptidase: là enzyme xúc tác thủy phân dipeptide, sản phẩm tạo thành là hai acid amin.

+ Protease là những enzyme có ký hiệu EC.3.4.21 – 24. Chúng được chia tiếp thành 4 nhóm là:

- Serinoprotease: trung tâm hoạt động của nhóm enzyme này có các acid amin như acid asparaginic, histidin và serine. Một số enzyme thường gặp thuộc nhóm này là chymotrypsin, trypsin, trombin, plasmin, elastase và một vài protease từ vi sinh vật.
- Thiol protease: trung tâm hoạt động của chúng có chứa nhóm -SH. Những thiol protease thường gặp là papain, ficin, bromelain, chymopapain...
- Protease acid: nhóm enzyme này có  $pH_{opt}$  nhỏ hơn 5,0, trong trung tâm hoạt động của chúng có sự tham gia của các acid amin có tính acid; ví dụ như pepsin, cathepsin và một số protease từ nấm sợi...
- Metallo-protease: những enzyme này có chứa ion kim loại trong thành phần của chúng. Đại diện cho nhóm enzyme này là các protease trung tính có nguồn gốc từ vi sinh vật (*Pseudomonas aeruginosa*, *Penicillium roqueforti*...) và một số protease có nguồn gốc từ động vật.

Trong công nghiệp thực phẩm, các chế phẩm protease được sử dụng để thủy phân protein trong nguyên liệu động - thực vật. Tùy theo từng trường hợp mà yêu cầu mức độ thủy phân protein có thể là cao hay thấp. Từ đó, các nhà sản xuất sẽ lựa chọn chế phẩm phù hợp. Ví dụ như với mục đích làm mềm thịt, người ta thường dùng chế phẩm endoprotease và quá trình thủy phân chỉ cần diễn ra ở mức độ "sơ bộ". Ngược lại, với mục đích thu nhận dung dịch acid amin từ protein, người ta sẽ dùng kết hợp hai loại chế phẩm endoprotease và

exoprotease; quá trình thủy phân cần diễn ra ở mức độ càng cao càng tốt. Hiện nay, các nhà sản xuất sử dụng chế phẩm protease trong chế biến thịt; sản xuất peptone, nước chấm; sản xuất các sản phẩm nước trái cây dạng trong, rượu vang, bia và một số lĩnh vực khác.

### c) *Pectinase*

- *Cơ chất*: cơ chất của pectinase là các hợp chất pectin với những thành phần như sau:

+ Protopectin là phức của pectin với các hợp chất hóa học khác. Protopectin có nhiều trong trái cây chưa chín.

+ Acid pectic là acid polygalacturonic. Đây là polymer của các phân tử acid galacturonic, liên kết nhau bởi liên kết  $\alpha$ -1,4 glycoside.

+ Acid pectinic là acid polygalacturonic, trong đó một số gốc  $-\text{COOH}$  trong phân tử đã bị ester hóa bởi methanol.

+ Pectin là acid polygalacturonic, trong đó hầu hết các gốc  $-\text{COOH}$  đã bị ester hóa bởi methanol.

+ Pectate và pectinate là muối của acid pectic và acid pectinic. Trừ protopectin, các hợp chất còn lại trong nhóm trên đều hòa tan được trong nước. Người ta thường tìm thấy các ion  $\text{Ca}^{2+}$ ,  $\text{Mg}^{2+}$ , đường, acid acetic, acid phosphoric và cả phân tử cellulose trong các hợp chất pectin. Phân tử lượng pectin dao động trong khoảng 20-200kDa.

- *Hệ pectinase gồm có những enzyme như sau (theo Fogarty, 1983):*

+ Pectinesterase (EC.3.1.1.11): enzyme này xúc tác phản ứng thủy phân ester trong phân tử pectin, làm giảm mức độ ester hóa của cơ chất và giải phóng ra methanol. Chế phẩm pectinesterase thường được ứng dụng trong sản xuất pectin để tạo ra sản phẩm với những mức độ ester hóa khác nhau. Ngoài ra, enzyme này còn được sử dụng để tách pectin ra khỏi nước trái cây nhằm mục đích làm tăng độ trong của sản phẩm.

+ Nhóm enzyme thủy phân liên kết  $\alpha$ -1,4 glycoside trong các hợp chất pectin:

- Polygalacturonase (PG) gồm có ba enzyme:

- i) Endo PG (EC.3.2.1.15): thủy phân liên kết  $\alpha$ -1,4 glycoside tại những vị trí ở giữa mạch của phân tử acid pectic hay acid pectinic.

2i) Exo PG (EC.3.2.1.67): thủy phân liên kết  $\alpha$ -1,4 glycoside từ đầu không khử của phân tử acid pectic hay acid pectinic và tạo ra sản phẩm là D-galacturonate.

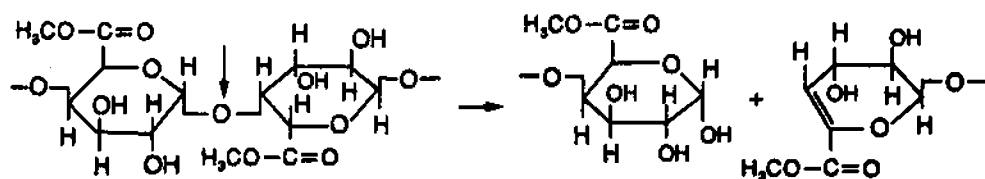
3i) Exo PG (EC.3.2.1.82): thủy phân liên kết  $\alpha$ -1,4 glycoside từ đầu không khử của phân tử acid pectic hay acid pectinic và tạo ra sản phẩm là digalacturonate.

- Polymethylgalacturonase (PMG) gồm hai enzyme:

i) Endo PMG: thủy phân liên kết  $\alpha$ -1,4 glycoside tại những vị trí ở giữa mạch phân tử pectin.

2i) Exo PMG: thủy phân liên kết  $\alpha$ -1,4 glycoside từ đầu không khử của phân tử pectin và tạo ra sản phẩm là galacturonate.

+ Nhóm pectin transeliminase: những enzyme này xúc tác phản ứng phân giải liên kết  $\alpha$ -1,4 glycoside trong các hợp chất pectin nhưng không có sự tham gia của phân tử nước.



Tương tự như nhóm enzyme thủy phân liên kết  $\alpha$ ,1-4 glycoside trong các hợp chất pectin, các enzyme pectin transeliminase cũng được chia thành hai nhóm sau đây:

- Polygalacturonatylase (PGL) gồm hai enzyme:

i) Endo PGL (EC.4.2.2.2): xúc tác trên cơ chất là acid pectic hay acid pectinic, liên kết bị phân hủy nằm ở những vị trí giữa mạch phân tử cơ chất.

2i) Exo PGL (EC.4.2.2.9): xúc tác trên cơ chất là acid pectic hay acid pectinic, liên kết bị phân hủy nằm ở vị trí đầu không khử của phân tử cơ chất.

- Polymethylgalacturonatylase (PMGL) gồm các enzyme

i) Endo PMGL (EC.4.2.2.10): xúc tác trên cơ chất là pectin, liên kết bị phân hủy nằm ở vị trí giữa mạch của phân tử cơ chất.

2i) Exo PMGL: xúc tác trên cơ chất là pectin, liên kết bị phân hủy nằm ở vị trí đầu không khử của phân tử cơ chất.

+ Ngoài ra, hệ pectinase còn có những enzyme thủy phân hoặc phân hủy liên kết  $\alpha,1-4$  glycoside trong các oligo-D-galacturonate.

Các chế phẩm pectinase được sử dụng rộng rãi trong ngành công nghiệp chế biến rau trái để làm tăng hiệu suất thu hồi chiết từ nguyên liệu, giảm độ nhớt và tăng độ bền keo của các sản phẩm nước rau trái. Tùy theo từng trường hợp cụ thể mà người ta sẽ lựa chọn enzyme với cơ chế xúc tác phù hợp.

#### d) Cellulase

- *Cơ chất*: cơ chất của cellulase là cellulose. Đây là cơ chất rất phổ biến trong tự nhiên và được tìm thấy ở các loài thực vật. Cellulose là polymer mạch thẳng của các phân tử đường glucose, chúng liên kết nhau bởi liên kết  $\beta,1-4$  glycoside. Mỗi phân tử cellulose có thể chứa từ 6.000 - 12.000 gốc glucose, tương đương với phân tử lượng là  $10^6 - 2.10^6$  Da. Trong tự nhiên, cellulose tồn tại ở dạng những bó sợi, khi đó sẽ xuất hiện các liên kết hydro giữa những phân tử cellulose với nhau. Trong trường hợp các phân tử cellulose được sắp xếp song song nhau và số liên kết hydro giữa chúng tăng cao thì cấu trúc của bó sợi rất chặt chẽ, người ta gọi là cellulose có cấu trúc tinh thể. Ngược lại, khi các phân tử cellulose không được sắp xếp một cách trật tự và số liên kết hydro hình thành giữa các phân tử giảm đi thì cấu trúc bó sợi sẽ kém chặt chẽ, người ta gọi là cellulose có cấu trúc vô định hình. Cellulose vô định hình sẽ dễ bị thủy phân bởi cellulase hơn so với cellulose tinh thể.

- *Cellulase*: hệ cellulase gồm có các enzyme cơ bản sau đây:

+ 1,4- $\beta$ -D glucan - 4 - glucanohydrolase (EC.3.2.1.4): là một endo enzyme. Nó xúc tác thủy phân liên kết  $\beta-1,4$  glycoside ở những vị trí giữa mạch phân tử cellulose.

+ 1,4- $\beta$ -D glucangucohydrolase (EC.3.2.1.74): là một exoenzyme. Nó xúc tác thủy phân liên kết  $\beta-1,4$  glycoside trong phân tử các cellulose và  $\beta-1,4$  glucan từ đầu không khử để giải phóng ra sản phẩm là glucose.

+ 1,4- $\beta$ -D glucancellobiohydrolase (EC.3.2.1.91): là một exoenzyme. Nó xúc tác thủy phân liên kết  $\beta-1,4$  glycoside trong phân tử cellulose từ đầu không khử và giải phóng ra sản phẩm là cellobiose.

+  $\beta$ -D glycosideglucohydrolase (EC.3.2.1.21) hay còn được gọi là  $\beta$ -D glucosidase hay cellobiase: Enzyme này có thể thủy phân những đoạn oligomer của cellulose và cellobiose. Đối với cơ chất là các oligomer của cellulose, enzyme sẽ xúc tác thủy phân liên kết  $\beta$ -1,4 glycoside từ đầu không khử và giải phóng ra sản phẩm là glucose.

Cellulose là cơ chất không hòa tan trong nước. Do đó, để xúc tác được phản ứng thủy phân, một trong những yêu cầu quan trọng là enzyme phải hấp phụ lên được cơ chất. Quá trình thủy phân thường bắt đầu bởi sự tác động của 1,4- $\beta$ -D glucan - 4 - glucanohydrolase lên cellulose tự nhiên và tạo ra sản phẩm là các cellooligosaccharide. Sau đó, các enzyme sẽ tiếp xúc với các cơ chất cellooligosaccharide để tạo ra sản phẩm là glucose, cellobiose và một số oligomer mạch ngắn khác.

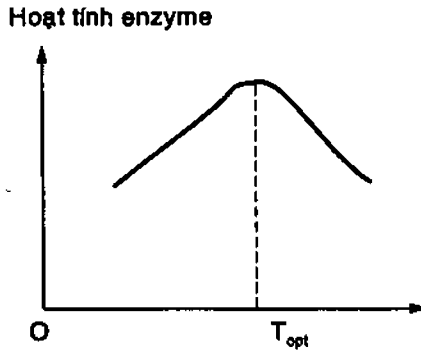
Trong ngành công nghiệp thực phẩm, chế phẩm cellulase được sử dụng để phá hủy thành tế bào thực vật, làm tăng hiệu suất thu hồi chất chiết. Các lĩnh vực có thể sử dụng chế phẩm cellulase là sản xuất nước trái cây, thức uống từ thảo mộc, rượu vang, bia... Trong sản xuất thức ăn gia súc, việc sử dụng chế phẩm cellulase để thủy phân sơ bộ cellulose sẽ làm cho thức ăn dễ được tiêu hóa và dễ hấp thu hơn.

Hiện nay, hiệu suất thủy phân cellulose tạo sản phẩm glucose là khá thấp. Đó là do khả năng hấp phụ lên cơ chất và hoạt tính xúc tác của các cellulase thương mại chưa cao. Ngoài ra, quá trình xử lý cellulose trước khi cho nó tiếp xúc với enzyme chưa tìm được giải pháp kỹ thuật tối ưu. Nếu chúng ta làm tăng được hiệu suất chuyển hóa cellulose thành glucose thì khả năng ứng dụng của cellulose và cellulase vào thực tiễn là rất lớn. Khi đó, từ dung dịch glucose được thu nhận bởi quá trình thủy phân cellulose, chúng ta có thể sản xuất được syrup giàu fructose và rất nhiều loại sản phẩm lên men khác như ethanol, acid amin, acid hữu cơ...

#### 4- Các yếu tố ảnh hưởng

Trong công nghiệp thực phẩm, quá trình hóa sinh thường bao gồm một số phản ứng chuyển hóa cơ chất do các chế phẩm enzyme xúc tác. Do đó, các yếu tố ảnh hưởng đến quá trình hóa sinh là những yếu tố ảnh hưởng đến hoạt tính enzyme như nhiệt độ, pH, lượng chế phẩm enzyme sử dụng, nồng độ cơ chất, sự có mặt của các chất hoạt hóa hoặc kim hãm enzyme trong nguyên liệu... Trong phần tiếp theo, chúng ta sẽ khảo sát sự ảnh hưởng của một số yếu tố công nghệ quan trọng đến quá trình hóa sinh.

- **Nhiệt độ:** sự ảnh hưởng của nhiệt độ đến hoạt tính của các enzyme đều theo một quy luật như nhau. Hình 2.5.1.1 trình bày sự ảnh hưởng của nhiệt độ đến hoạt tính enzyme.



**Hình 2.5.1.1** Ảnh hưởng của nhiệt độ đến hoạt tính enzyme

Khi tăng nhiệt độ trong một khoảng nhất định thì hoạt tính enzyme sẽ tăng theo. Do đó, phản ứng hóa sinh sẽ diễn ra nhanh hơn. Tuy nhiên, nếu nhiệt độ tăng quá cao sẽ làm biến tính bất thuận nghịch protein, enzyme bị vô hoạt và phản ứng hóa sinh sẽ ngừng lại. Cần chú ý là ở nhiệt độ thấp thì enzyme cũng bị vô hoạt nhưng sự biến tính của protein là thuận nghịch. Nếu tăng nhiệt độ trở lại thì hoạt tính enzyme sẽ được phục hồi.

Ở giá trị nhiệt độ tối thích, hoạt tính enzyme là cao nhất. Các nhà sản xuất cần thực hiện phản ứng hóa sinh ở giá trị nhiệt độ tối thích của chế phẩm enzyme sử dụng. Khi đó, tốc độ chuyển hóa cơ chất thành sản phẩm sẽ đạt giá trị cao nhất. Những chế phẩm enzyme có nguồn gốc khác nhau thì sẽ có giá trị nhiệt độ tối thích khác nhau. Ví dụ như chế phẩm  $\alpha$ -amylase từ *Bacillus amyloliquefaciens* có  $T_{opt} = 70^{\circ}\text{C}$ , còn chế phẩm  $\alpha$ -amylase từ *Bacillus stearothermophilus* có  $T_{opt} = 90-95^{\circ}\text{C}$ . Tùy vào mục đích sử dụng mà các nhà sản xuất cần lựa chọn chế phẩm có nhiệt độ xúc tác thích hợp. Như trong công nghệ thủy phân tinh bột để thu nhận glucose, để hỗ trợ cho quá trình hồ hóa và dịch hóa tinh bột, người ta cần sử dụng chế phẩm  $\alpha$ -amylase chịu nhiệt. Do đó, hiện nay chế phẩm  $\alpha$ -amylase từ *Bacillus stearothermophilus* được sử dụng rộng rãi trong quá trình thủy phân tinh bột.

- **pH:** sự ảnh hưởng của pH đến hoạt tính enzyme cũng tương tự như ảnh hưởng của nhiệt độ.

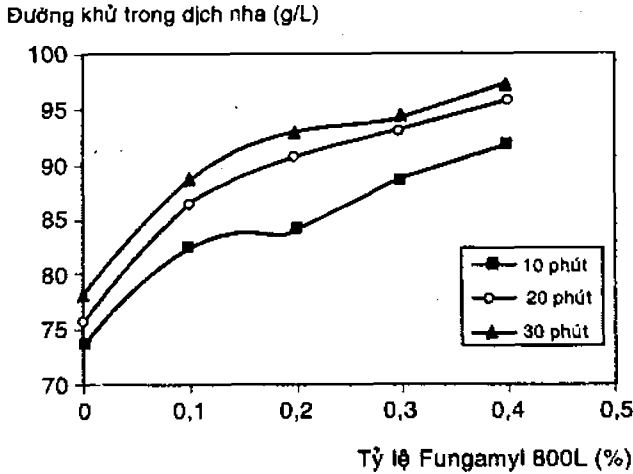
Ở giá trị pH tối thích, hoạt tính enzyme là cao nhất. Khi đó, mức độ chuyển hóa cơ chất thành sản phẩm cũng sẽ đạt giá trị cao nhất. Trong các trường hợp còn lại, khi giá trị pH nhỏ hơn hoặc lớn hơn  $pH_{opt}$  của enzyme thì hoạt tính xúc tác sẽ bị giảm đi. Khi đó, hiệu suất chuyển hóa của phản ứng hóa sinh sẽ giảm xuống.

Các chế phẩm enzyme có nguồn gốc khác nhau thì cũng sẽ có giá trị pH tối thích khác nhau. Các nhà sản xuất cần lựa chọn chế phẩm enzyme có pH hoạt động thích hợp tùy theo đối tượng nguyên liệu. Ví dụ như trong sản xuất bia, người ta sử dụng chế phẩm endoprotease để xử lý bia vào cuối quá trình lên men phụ nhằm mục đích làm tăng độ bền keo cho sản phẩm. Do pH bia vào cuối quá trình lên men phụ thường nằm trong khoảng 4,2-4,4 nên các nhà sản xuất cần chọn chế phẩm protease có pH tối thích nằm trong khoảng nói trên để xử lý.

- *Lượng chế phẩm enzyme sử dụng*: khi tăng lượng chế phẩm enzyme sử dụng thì phản ứng chuyển hóa cơ chất thành sản phẩm sẽ xảy ra nhanh hơn, đồng thời hàm lượng sản phẩm tạo thành cũng nhiều hơn. Tuy nhiên, việc tăng hàm lượng chế phẩm enzyme sử dụng sẽ làm tăng chi phí sản xuất và giá thành sản phẩm. Do đó, các nhà sản xuất phải dựa vào kết quả thực nghiệm để chọn lượng chế phẩm thích hợp để quá trình hóa sinh diễn ra đạt hiệu quả về phương diện kỹ thuật lẫn kinh tế.

Chúng ta thử xét một ví dụ như sau. Hình 2.5.1.2 trình bày sự ảnh hưởng của hàm lượng chế phẩm Fungamyl 800L (tính theo tỉ lệ % so với lượng nguyên liệu) đến hàm lượng đường khử trong dịch nha  $11^{\circ}Pt$  được nấu từ 60% malt đại mạch và 40% khoai lang. Fungamyl 800L là chế phẩm chứa hoạt tính  $\alpha$ -amylase xúc tác phản ứng thủy phân tinh bột tạo ra sản phẩm chủ yếu là đường maltose.

Kết quả thí nghiệm cho thấy: với thời gian xúc tác là 30 phút, khi hàm lượng chế phẩm sử dụng thay đổi từ 0-0,4% thì lượng đường khử thu được trong dịch nha tăng từ 78 đến 97g/L. Chúng ta có thể chọn lượng chế phẩm cần dùng là 0,3% và khi đó, lượng đường khử trong dịch nha là 94,2g/L. Giá trị hàm lượng đường khử này tương đương với trường hợp dịch nha được nấu từ 100% malt đại mạch.



**Hình 2.5.1.2** Ảnh hưởng của lượng chế phẩm amylase sử dụng (Fungamyl 800L) và thời gian xúc tác đến hàm lượng đường khử trong dịch nha được nấu từ 60% malt đại mạch và 40% khoai lang

- **Nồng độ cơ chất:** sự ảnh hưởng của nồng độ cơ chất đến tốc độ phản ứng hóa sinh tuân theo quy luật Michaelis-Menten:

$$V = \frac{V_{\max} \cdot S}{K_m + S}$$

trong đó: V - tốc độ phản ứng hóa sinh

$V_{\max}$  - giá trị cực đại của tốc độ phản ứng hóa sinh

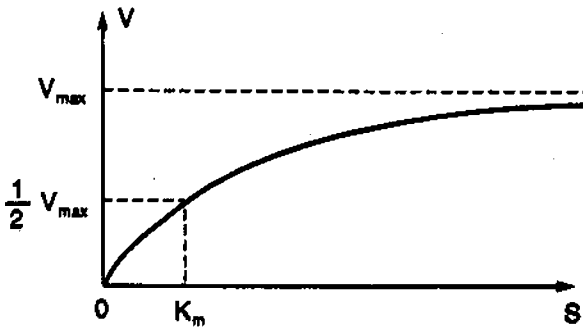
S - nồng độ ban đầu của cơ chất trong dung dịch phản ứng

$K_m$  - hằng số Michaelis-Menten.

Theo quy luật Michaelis-Menten, khi tăng nồng độ cơ chất trong bình phản ứng thì tốc độ phản ứng hóa sinh sẽ gia tăng. Tốc độ phản ứng hóa sinh sẽ đạt giá trị cực đại  $V_{\max}$  khi S tăng đến  $+\infty$ . Thực ra, quy luật Michaelis-Menten chỉ đúng trong một khoảng giới hạn của nồng độ cơ chất. Nếu nồng độ cơ chất tăng vượt khỏi khoảng giới hạn trên thì enzyme sẽ bị ức chế và tốc độ phản ứng sẽ giảm dần.

Thông thường, khi nồng độ cơ chất ban đầu trong bình phản ứng tăng thì hiệu quả kinh tế của quá trình sản xuất sẽ gia tăng. Tuy nhiên, do hiện tượng ức chế hoạt tính enzyme bởi nồng độ cơ chất quá cao nên các nhà sản xuất cần xác định giá trị nồng độ cơ chất tối ưu cho quá trình phản ứng. Ví dụ như trong công nghệ thủy phân tinh bột bằng phương pháp enzyme, nồng độ tinh bột trong dịch thủy phân thường dao động trong khoảng 30-35% w/w.



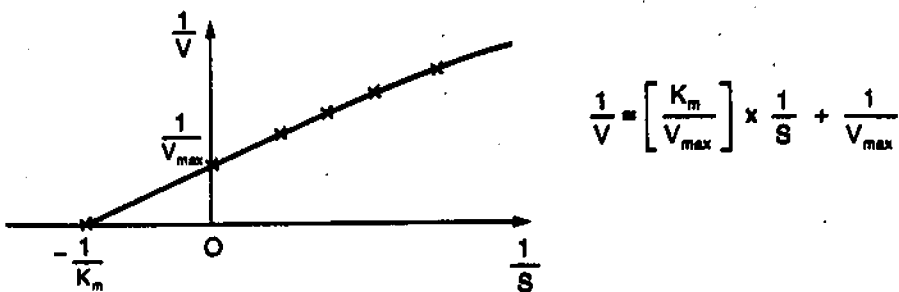


**Hình 2.5.1.3** Mối quan hệ giữa nồng độ cơ chất ban đầu  $S$  và tốc độ phản ứng  $V$  theo quy luật Michaelis-Menten

Từ đồ thị trên hình 2.5.1.3, ta thấy giá trị  $K_m$  chính là nồng độ cơ chất khi tốc độ phản ứng hóa sinh bằng 50% giá trị cực đại theo lý thuyết.

Khi sử dụng chế phẩm enzyme xúc tác phản ứng chuyển hóa trong quá trình hóa sinh, các nhà sản xuất cần xác định các thông số động học  $K_m$  và  $V_{max}$ . Dựa vào những thông số này, người ta có thể đánh giá sơ bộ về khả năng xúc tác của các chế phẩm enzyme.

Các thông số  $K_m$  và  $V_{max}$  có thể được xác định bằng phương pháp thực nghiệm. Có nhiều phương pháp để xác định  $K_m$  và  $V_{max}$ , phổ biến nhất là phương pháp đồ thị Lineweaver-Burk (H.2.5.1.4).



**Hình 2.5.4** Xác định  $K_m$  và  $V_{max}$  theo phương pháp đồ thị Lineweaver-Burk

Như vậy, chúng ta cần làm thí nghiệm với một số giá trị  $S$  khác nhau. Từ những cặp điểm  $\left( \frac{1}{S}, \frac{1}{V} \right)$ , chúng ta sẽ xây dựng được đường

thẳng trên hệ trục tọa độ  $\left(\frac{1}{S}, \frac{1}{V}\right)$  cắt trục tung và trục hoành tại hai điểm lần lượt là  $\frac{1}{V_{\max}}$  và  $-\frac{1}{K_m}$ , từ đó suy ra giá trị  $K_m$  và  $V_{\max}$ .

- *Sự có mặt của chất hoạt hóa*: một số hợp chất hóa học có khả năng làm tăng hoạt tính enzyme và chúng được gọi là chất hoạt hóa (activator). Sự có mặt của chúng trong bình phản ứng là rất cần thiết vì chúng làm tăng và ổn định hoạt tính của chế phẩm xúc tác, giúp cho tốc độ và hiệu suất chuyển hóa cơ chất thành sản phẩm được tăng cao.

Ví dụ như đối với chế phẩm  $\alpha$ -amylase; ion  $Ca^{2+}$  đóng vai trò là một cofactor và có chức năng hỗ trợ sự xúc tác phản ứng, đồng thời ổn định hoạt tính enzyme trong suốt quá trình phản ứng. Do đó, trong quá trình thủy phân tinh bột bởi chế phẩm  $\alpha$ -amylase, người ta bổ sung calcium vào huyền phù tinh bột với hàm lượng thông thường là 100ppm. Còn đối với chế phẩm glucoisomerase, các ion  $Mg^{2+}$  và  $Co^{2+}$  cũng có tác dụng hoạt hóa và ổn định enzyme. Trong quá trình chuyển hóa đường glucose thành fructose bởi glucoisomerase, hàm lượng  $Mg^{2+}$  và  $Co^{2+}$  cần bổ sung vào bình phản ứng lần lượt là 0,0025 - 0,1500M và 0,0003 - 0,0030M.

- *Sự có mặt của các chất ức chế*: ngược lại với những chất hoạt hóa, một số chất hóa học có thể ức chế hoạt tính enzyme. Chúng được gọi là chất ức chế hoặc chất kìm hãm (inhibitor). Sự có mặt của chúng trong bình phản ứng sẽ làm giảm hoạt tính xúc tác của enzyme, từ đó làm giảm hiệu suất chuyển hóa cơ chất thành sản phẩm. Theo Coutouly (1991) thì có rất nhiều kiểu ức chế hoạt tính enzyme. Dưới đây, chúng tôi sẽ trình bày một số kiểu ức chế tiêu biểu.

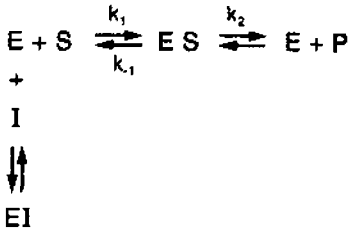
a) *Ức chế cạnh tranh (competative inhibition)*: được chia thành hai dạng là ức chế cạnh tranh toàn phần và ức chế cạnh tranh riêng phần.

*Ức chế cạnh tranh toàn phần (total compatetive inhibition)*: xảy ra trong điều kiện như sau:

- Cơ chất S và chất ức chế I cùng cạnh tranh nhau để gắn vào tâm hoạt động của enzyme và tạo ra phức ES và EI.
- Chỉ có phức ES là có thể tạo ra sản phẩm P.
- Nồng độ chất ức chế nhỏ hơn nhiều so với nồng độ enzyme  $[I] \ll [E]$ .

Ví dụ: malonate là chất ức chế cạnh tranh toàn phần với enzyme succinate dehydrogenase.

Ta có phương trình:



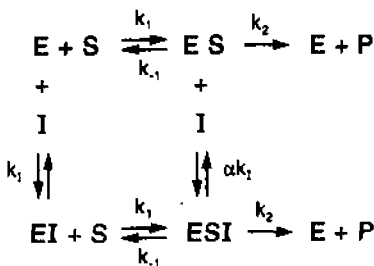
$$V = \frac{V_{\max} \cdot S}{k_m \left( 1 + \frac{I}{k_i} \right) + S}$$

Với  $k_i$  là hằng số phân ly của phức EI

Ức chế cạnh tranh riêng phần (*partial competitive inhibition*) xảy ra trong điều kiện như sau:

- Cơ chất S và chất ức chế I gắn lên hai tâm khác nhau của phân tử enzyme để tạo ra các phức ES, EI và ESI.
- Cơ chất S có ái lực với enzyme E mạnh hơn so với phức EI.
- Chất ức chế I có ái lực với enzyme E mạnh hơn so với phức ES.
- Cả hai phức ES và ESI đều có thể tạo ra sản phẩm P với cùng giá trị hằng số vận tốc.
- Nồng độ chất ức chế nhỏ hơn nhiều so với nồng độ enzyme  $[I] \ll [E]$ .

Ta có phương trình:



$$V = \frac{V_{\max} \cdot S}{\frac{k_m \left( 1 + \frac{I}{k_i} \right)}{1 + \frac{I}{\alpha k_i}} + S}$$

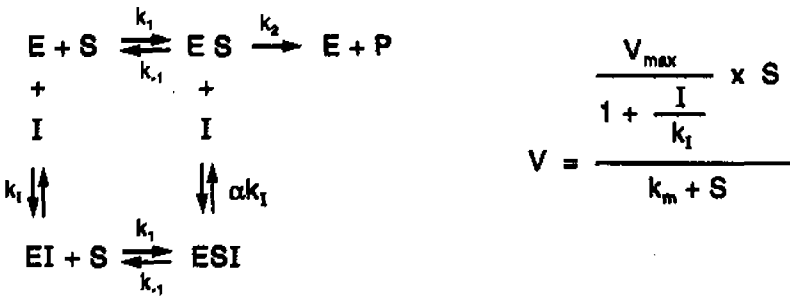
b) Ức chế không cạnh tranh (*non-competitive inhibition*): cũng được chia thành hai dạng là ức chế không cạnh tranh toàn phần và ức chế không cạnh tranh riêng phần.

Ức chế không cạnh tranh toàn phần (*total non-competitive inhibition*) xảy ra trong điều kiện như sau:

- Cơ chất S và chất ức chế I gắn lên hai tâm khác nhau của phân tử enzyme E để tạo phức ES, EI và ESI.

- Ái lực của cơ chất S đối với enzyme E và phức EI là như nhau.
- Ái lực của chất ức chế I đối với enzyme E và phức ES là như nhau.
- Chỉ có phức ES có thể tạo ra sản phẩm P.
- Nồng độ chất ức chế thấp hơn nhiều so với nồng độ enzyme:  
[I] << [E].

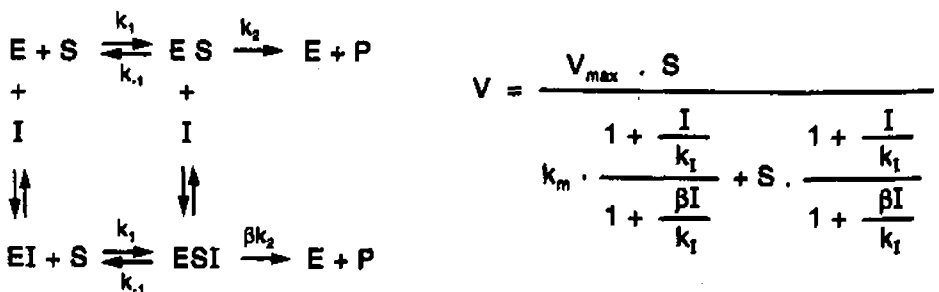
Ta có phương trình:



Ức chế không cạnh tranh riêng phần (*partial non-competitive inhibition*) xảy ra trong điều kiện như sau:

- Cơ chất S và chất ức chế I gắn lên hai tâm khác nhau của phân tử enzyme E để tạo phức ES, EI và ESI.
- Ái lực của cơ chất S đối với enzyme E và phức EI là như nhau.
- Ái lực của chất ức chế I đối với enzyme E và phức ES là như nhau.
- Phức ES và ESI có thể chuyển hóa tạo ra sản phẩm P, nhưng khả năng chuyển hóa của phức ESI thấp hơn.
- Nồng độ chất ức chế thấp hơn nhiều so với nồng độ enzyme:  
[I] << [E].

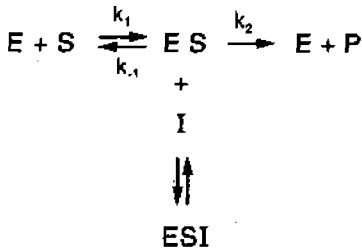
Ta có phương trình:



c) *Ức chế bất cạnh tranh (uncompetitive inhibition)* xảy ra trong điều kiện:

- Chất ức chế I chỉ có thể gắn lên phức ES.
- Chỉ có phức ES có thể chuyển hóa để tạo ra sản phẩm P.
- Nồng độ chất ức chế nhỏ hơn nhiều so với nồng độ enzyme:  $[I] \ll [E]$ .

Ta có phương trình:

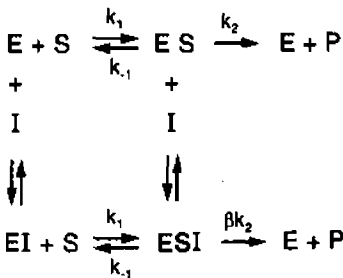


$$V = \frac{V_{max} \cdot S}{k_m + \left(1 + \frac{I}{k_I}\right) \cdot S}$$

d) *Ức chế dạng hỗn hợp (mixed competition)* xảy ra trong điều kiện:

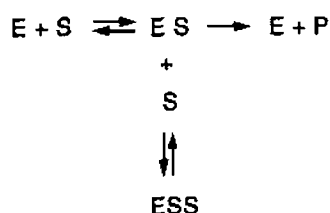
- Cơ chất S và chất ức chế I gắn lên hai tâm khác nhau của phân tử enzyme E để tạo phức ES, EI và ESI.
- Ái lực của cơ chất S đối với enzyme E thì cao hơn đối với phức EI.
- Ái lực của chất ức chế I đối với enzyme E thì lớn hơn đối với phức ES.
- Phức ES và ESI cùng chuyển hóa để tạo ra sản phẩm P, nhưng chuyển hóa của phức ESI thì yếu hơn.
- Nồng độ chất ức chế thấp hơn nhiều so với nồng độ enzyme:  $[I] \ll [E]$ .

Ta có phương trình:



$$V = \frac{V_{max} \cdot S}{\alpha k_m \cdot \frac{1 + \frac{I_0}{k_I}}{\left(\alpha + \frac{\beta I_0}{k_I}\right) + S} \cdot \frac{\alpha + \frac{I_0}{k_I}}{\alpha + \frac{\beta I_0}{k_I}}}$$

e) *Ức chế bởi cơ chất (substrate inhibition)*: xảy ra khi nồng độ cơ chất quá cao. Khi đó có nhiều phân tử cơ chất S có thể cùng liên kết với phân tử enzyme E. Những phức chất này không thể chuyển hóa để tạo ra sản phẩm.



$$V = \frac{V_{\max} \cdot S}{k_m + S + \frac{S^2}{k_{ss}}}$$

trong đó:  $k_m = \frac{[E] \cdot [S]}{[ES]}$  ;  $k_{ss} = \frac{[ES] \cdot [S]}{[ESS]}$

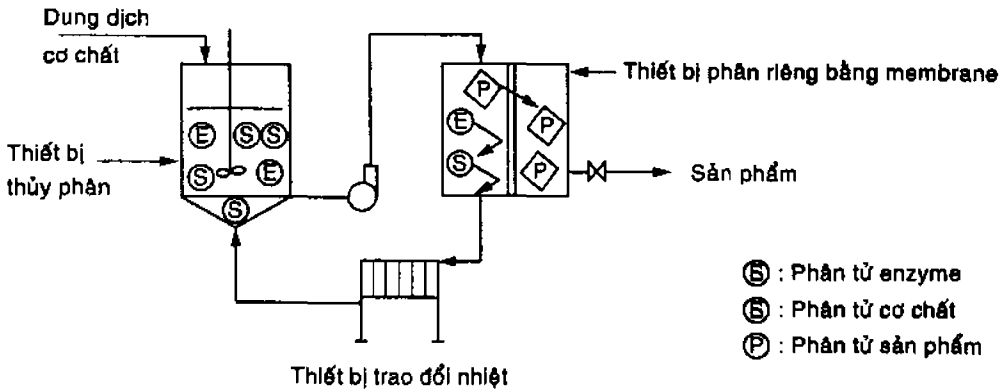
### 5- Thiết bị

Quá trình hóa sinh được thực hiện trong các thiết bị phản ứng. Chúng có thể hoạt động theo phương pháp gián đoạn hoặc liên tục. Điểm khác biệt cơ bản giữa thiết bị phản ứng hóa sinh so với những thiết bị phản ứng trong ngành công nghệ hóa học là nhiệt độ và áp suất hoạt động. Do sử dụng chất xúc tác sinh học nên nhiệt độ phản ứng hóa sinh không vượt quá 100°C và quá trình phản ứng luôn diễn ra ở áp suất khí quyển.

Khi sử dụng xúc tác là những chế phẩm enzyme ở dạng hòa tan, thiết bị phản ứng có cấu tạo rất đơn giản. Thiết bị được làm bằng thép không rỉ và có dạng hình trụ đứng. Xung quanh thân ngoài là lớp vỏ áo để điều nhiệt. Ngoài ra, người ta có thể lắp đặt thêm hệ thống ống xoắn bên trong thiết bị để điều nhiệt bổ sung. Lớp vỏ áo và hệ thống ống xoắn nói trên có thể chứa hơi nước bão hòa để gia nhiệt hoặc tác nhân lạnh để làm nguội. Bên trong thiết bị còn có cánh khuấy giúp đảo trộn hỗn hợp để tạo nên sự đồng nhất trong suốt thời gian phản ứng.

Các nhà sản xuất sẽ lắp đặt cảm biến nhiệt độ, pH... trong thiết bị phản ứng. Nhờ vào hệ thống cảm biến và các chương trình phần mềm, người ta có thể theo dõi và hiệu chỉnh tự động các thông số công nghệ trong quá trình phản ứng.

Những năm gần đây xuất hiện trên thị trường một kiểu thiết bị phản ứng hóa sinh mới: thiết bị phản ứng membrane (membrane reactor). Nó thường được thiết kế để hoạt động theo phương pháp liên tục và được áp dụng trong một vài trường hợp sử dụng xúc tác là chế phẩm enzyme dạng hòa tan. Do membrane có khả năng phân riêng các hợp chất hòa tan có phân tử lượng khác nhau nên thiết bị phản ứng membrane có thể được sử dụng khi cơ chất có phân tử lượng lớn và sản phẩm có phân tử lượng nhỏ (cả cơ chất và sản phẩm cùng hòa tan trong nước). Khi đó, những phân tử sản phẩm được tạo thành trong quá trình phản ứng sẽ đi qua membrane, còn những phân tử cơ chất và enzyme do có kích thước lớn nên không thể đi qua membrane được.

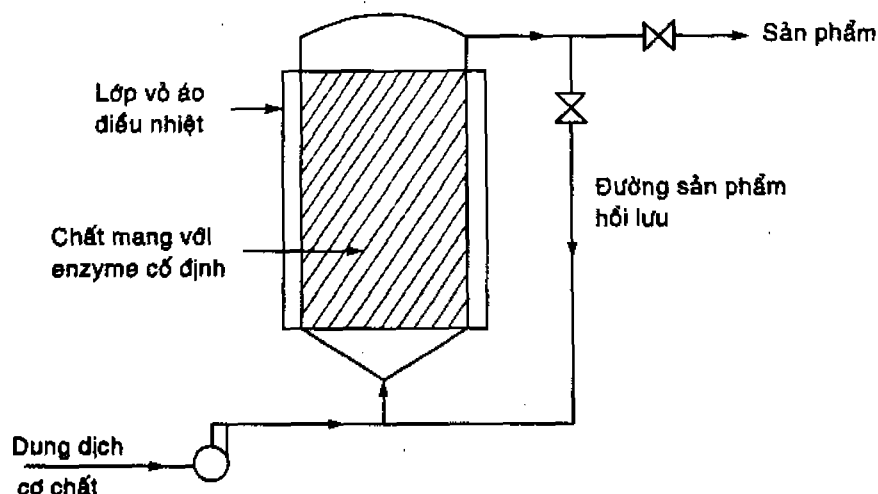


**Hình 2.5.1.5** Hệ thống thiết bị phản ứng màng

Có nhiều kiểu thiết bị phản ứng màng. Hình 2.5.1.5 giới thiệu sơ đồ hoạt động của một hệ thống thiết bị phản ứng màng được sử dụng trong quá trình thủy phân casein để sản xuất các peptide có hoạt tính sinh học, chất xúc tác là chế phẩm protease dạng hòa tan. Kích thước mao dẫn của màng trong thiết bị phân riêng sẽ cho các cấu tử có phân tử lượng không lớn hơn 1000 Da đi qua. Đầu tiên, người ta cho dung dịch cơ chất và chế phẩm protease vào thiết bị thủy phân. Ở các điều kiện thích hợp về nhiệt độ và pH, phản ứng thủy phân casein sẽ xảy ra và tạo sản phẩm là những peptide mạch ngắn. Các phân tử peptide sẽ đi qua màng lọc nano và tạo nên dòng sản phẩm của phản ứng thủy phân. Ngược lại, các phân tử enzyme và các phân tử casein chưa bị thủy phân hoặc chỉ bị thủy phân sơ bộ sẽ không đi qua được màng. Với nguyên tắc hoạt động như trên hình 2.5.1.5 thì các nhà sản xuất có thể thực hiện quá trình thủy phân bằng phương pháp gián đoạn hoặc phương pháp liên tục.

Trong trường hợp sử dụng enzyme cố định trên các chất mang vô cơ hoặc hữu cơ, người ta thường thực hiện phản ứng theo phương pháp liên tục. Khi đó, thiết bị phản ứng thường có dạng cột (hình trụ đứng). Dung dịch cơ chất được nạp vào cột từ phía đáy, sản phẩm được tháo ra từ phía đỉnh. Xung quanh ngoài thân cột có thể lắp đặt một vỏ áo để hiệu chỉnh nhiệt độ trong suốt quá trình phản ứng. Thiết bị phản ứng dạng cột hiện nay được dùng trong quá trình đồng phân hóa đường glucose thành đường fructose trong công nghệ sản xuất syrup giàu fructose, chất xúc tác là enzyme glucoisomerase cố định. Trong quá trình thực hiện, người ta sẽ hiệu chỉnh lưu lượng chất cơ chất và tháo sản phẩm sao cho hiệu suất chuyển hóa glucose thành fructose đạt giá trị theo yêu cầu. Nếu hiệu suất chuyển hóa

glucose thành fructose thấp hơn giá trị yêu cầu thì người ta sẽ giảm lưu lượng dòng cơ chất và sản phẩm, kết hợp với việc cho dòng sản phẩm hồi lưu trở lại cột từ phía đáy (H.2.5.6).



**Hình 2.5.6** Thiết bị phản ứng liên tục sử dụng enzyme cố định trên/trong chất mang vô cơ hoặc hữu cơ

## TÀI LIỆU THAM KHẢO

1. Aehle W., *Enzymes in industry: production and application*, Wiley VCH, 2004, 485p.
2. Buchholz K., Kasche V., Bornscheuer U.T., *Biocatalysts and enzyme technology*, Wiley-VCH, Weinheim, 2005, 448p.
3. Cornish-Bowden A., *Fundamentals of enzyme kinetics*, Portland Press, London, 2004, 422p.
4. Fogarty W.M., *Microbial enzymes and biotechnology*, Applied Science Publishers, London and New York, 1983, 318p.
5. Fox P.F., *Food enzymology* (Vol.1), Elsevier Applied Science, London and New York, 1991, 636p.
6. Vogel H.C., Todaro C.L., *Fermentation and biochemical engineering handbook*, Noyes Publications, New Jersey, 1997, 795p.
7. Whitaker J.R., Voragen A.G. J., Wong D.W. S., *Handbook of food enzymology*, Marcel Dekker Inc., New York, 2003.
8. Coutouly G., *Génie enzymatique*, Masson, Paris, 1991, 245p.
9. Грачева И.М., *Технология ферментных препаратов*, Агропромиздат, Москва, 1987, 335стр.



## **PHẦN 3**

# **QUY TRÌNH SẢN XUẤT MỘT SỐ THỰC PHẨM CÔNG NGHIỆP**

## 3.1 CHẾ BIẾN LƯƠNG THỰC

### 3.1.1 TINH BỘT

Trên thị trường, tinh bột là tên gọi của sản phẩm dạng bột, trong thành phần có trên 85% là amylose và amylopectin. Tinh bột được sản xuất từ hạt và củ giàu tinh bột, trong quy trình sản xuất có sử dụng các phương pháp tinh sạch như lắng, lọc hay ly tâm để loại bỏ các hợp chất khác ra khỏi nguyên liệu. Các tính chất của sản phẩm tinh bột phụ thuộc nhiều vào khối lượng phân tử, cấu trúc, tỷ lệ của amylose và amylopectin cũng như phụ thuộc vào quy trình công nghệ sản xuất.

Ở nhiệt độ thường, tinh bột không tan trong nước. Hình dạng, kích thước và tỷ trọng hạt tinh bột thay đổi tùy theo nguyên liệu. Kích thước hạt biến đổi trong khoảng từ 1-150  $\mu\text{m}$ . Tỷ trọng của tinh bột dao động trong khoảng 1,55-1,64 g/mL và khá cao hơn so với tỉ trọng của nước. Đây là các tính chất quan trọng cần lưu ý để lựa chọn phương pháp phân tách tinh bột ra khỏi các tạp chất trong quy trình công nghệ sản xuất tinh bột. Ở nhiệt độ cao trên 55°C, tinh bột sẽ tương tác với nước và tạo nên dung dịch "hồ tinh bột" có độ nhớt cao. Tính chất này cũng cần được lưu ý khi lựa chọn các thông số công nghệ, đặc biệt là trong quá trình sấy khô tinh bột.

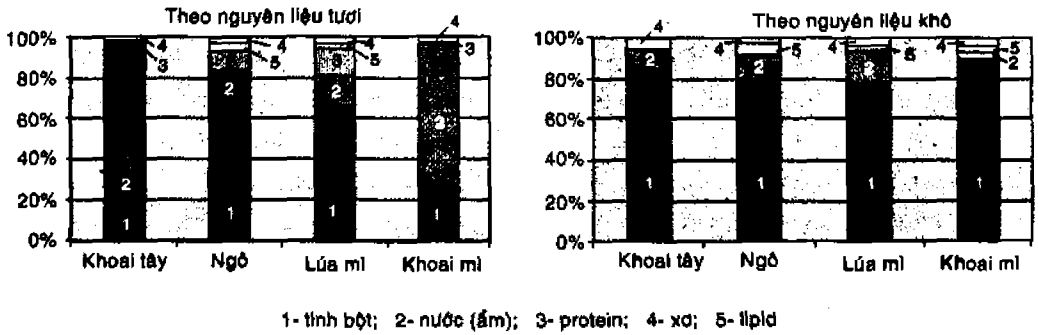
*Bảng 3.1.1.1 Tính chất của một số loại hạt tinh bột*

Nguồn nguyên liệu	Kích thước hạt ( $\mu\text{m}$ )	Hình dạng hạt	Hàm lượng amylose (%)
Bắp	10 - 30	Đa giác hay tròn	25
Khoai tây	1 - 120	Bầu dục	23
Khoai mì	5 - 35	Tròn	20

#### 1- Nguyên liệu

Nguồn nguyên liệu để sản xuất tinh bột là các loại hạt và củ có hàm lượng tinh bột chiếm khoảng trên 20% nguyên liệu tươi hay trên 80% chất khô (H.3.1.1.1). Trên thế giới, tinh bột được sản xuất chủ

yếu từ hạt bắp, kể đến là khoai mì, khoai lang, khoai tây, lúa mì và một số nguyên liệu khác. Ở Việt Nam, nguồn nguyên liệu chính để sản xuất tinh bột là củ khoai mì hay còn gọi là củ sắn. Trong phần tiếp theo, chúng tôi sẽ giới thiệu sơ lược về công nghệ sản xuất tinh bột khoai mì, còn được gọi là “bột năng”.



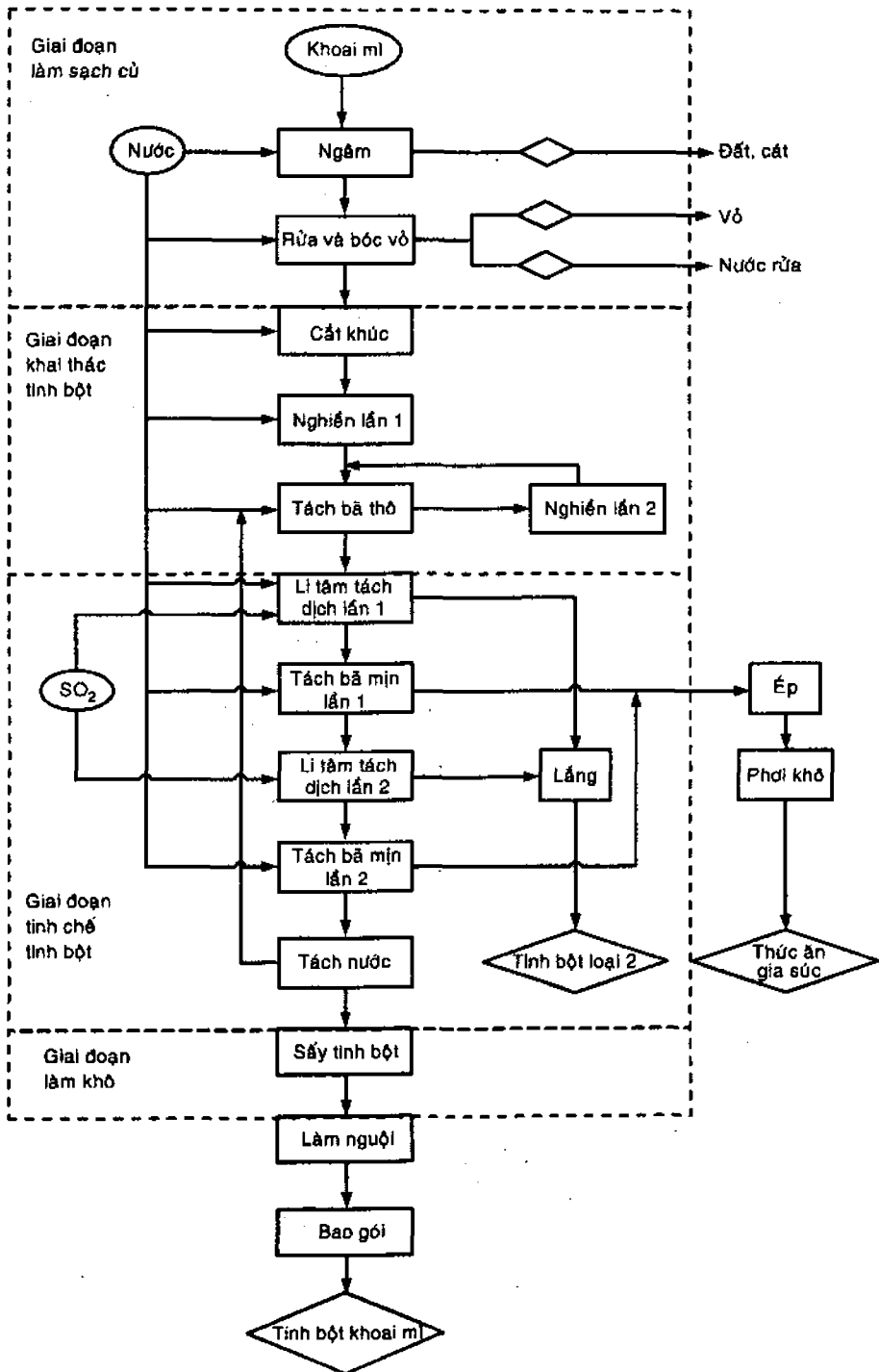
**Hình 3.1.1.1 Thành phần hóa học trung bình của các nguyên liệu sản xuất tinh bột**

Củ khoai mì là phần rễ củ của cây khoai mì (*Manihot esculenta Crantz*). Thành phần hóa học của củ khoai mì dao động trong một khoảng khá rộng tùy thuộc giống, kỹ thuật canh tác, đất trồng, khí hậu, thời vụ thu hoạch... và thường bị biến đổi trong quá trình bảo quản, chế biến, tiêu thụ. Các giống khoai chuyên để sản xuất tinh bột được lai tạo để có hàm lượng tinh bột cao, trung bình là 27-28%, và có thể lên đến trên 30%. Khoảng 4-5% tinh bột của củ nằm ở phần vỏ, 95-96% tinh bột tập trung trong thịt củ. Hạt tinh bột khoai mì có kích thước nhỏ, từ 5-35 μm. Tỷ lệ amylose/ amylopectine của tinh bột khoai mì là 17/83. Nhiệt độ hồ hóa dao động trong khoảng từ 52-64°C.

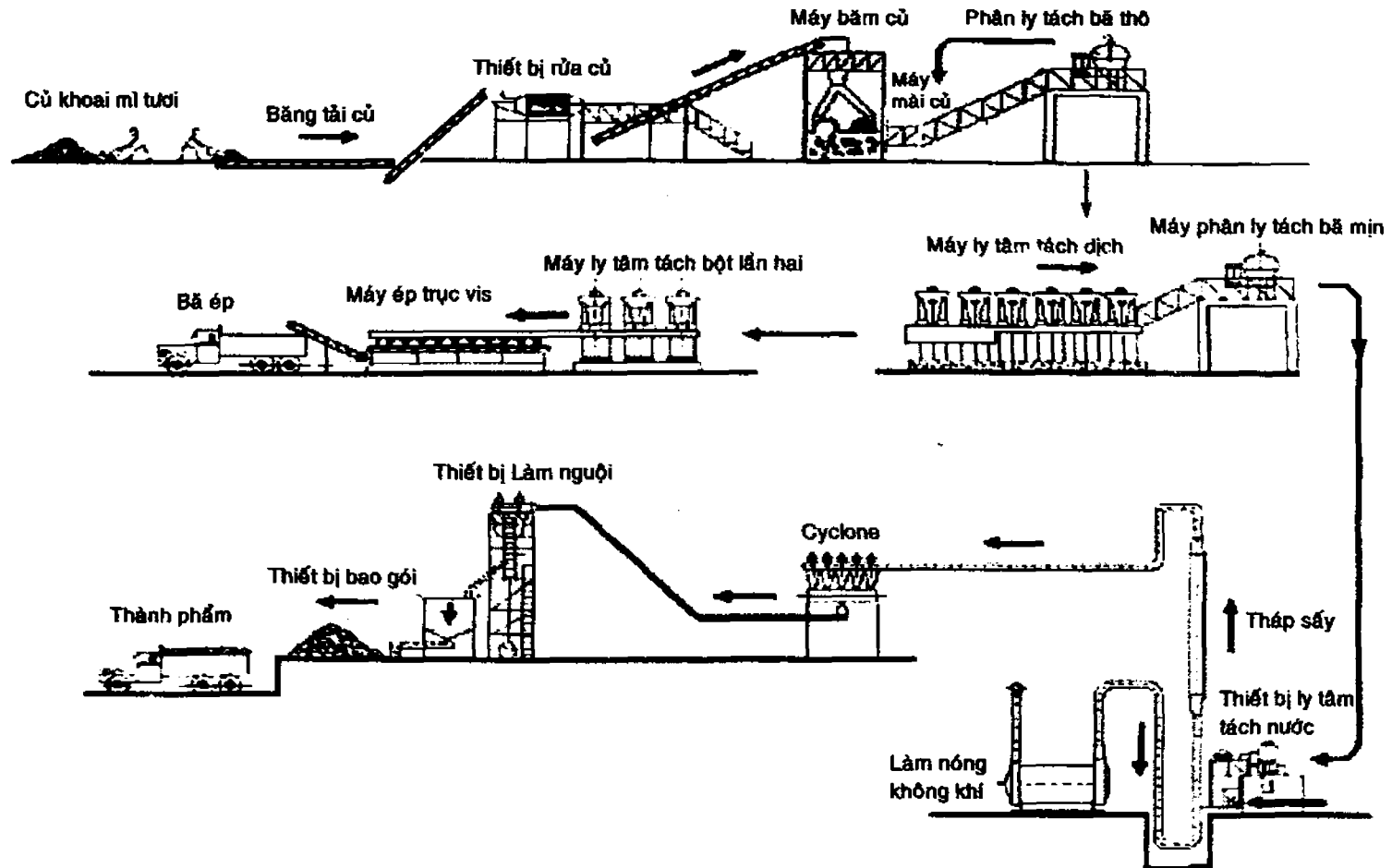
**Bảng 3.1.1.2 Thành phần hóa học của khoai mì (%)**

Thành phần / Các loại củ	Nước	Protein	Lipid	Tinh bột	Chất xơ (Cellulose)
Khoai mì tươi (có vỏ)	63 - 70	1,18	0,08	18 - 35	4
Khoai mì tươi (đã bóc vỏ)	60,0	1,1	0,2	36,4	1,5
Khoai mì khô	11,0	3,00	0,70	80,30	3,00

2- Quy trình công nghệ sản xuất tinh bột khoai mì



Hình 3.1.1.2 Sơ đồ khối quy trình công nghệ sản xuất tinh bột từ củ khoai mì



**Hình 3.1.1.3** Sơ đồ thiết bị quy trình sản xuất tinh bột từ củ khoai mì

### 3- Giải thích quy trình công nghệ

#### i) Giai đoạn làm sạch

##### *Mục đích công nghệ*

Giai đoạn này nhằm mục đích chuẩn bị nguyên liệu cho quá trình nghiền tách tinh bột. Củ khoai mì được nhổ lên từ dưới đất nên còn bám nhiều chất bẩn. Các quá trình ngâm, rửa, bóc vỏ nhằm loại bỏ các tạp chất này.

##### *Các biến đổi của nguyên liệu*

Trong quá trình ngâm rửa, một phần các chất hòa tan ở lớp bên ngoài như độc tố, sắc tố, tannin, enzyme... sẽ hòa tan vào nước rửa. Sau khi rửa sẽ tách được 94-97% tạp chất ra khỏi củ, khối lượng chung giảm còn 93,0-94,5% so với ban đầu. Củ khoai mì sau khi bóc vỏ sẽ có hàm ẩm khoảng 65%, hàm lượng tinh bột khoảng 32%, protein khoảng 1%, xơ khoảng 1% và các chất khác có hàm lượng rất nhỏ.

##### *Phương pháp thực hiện*

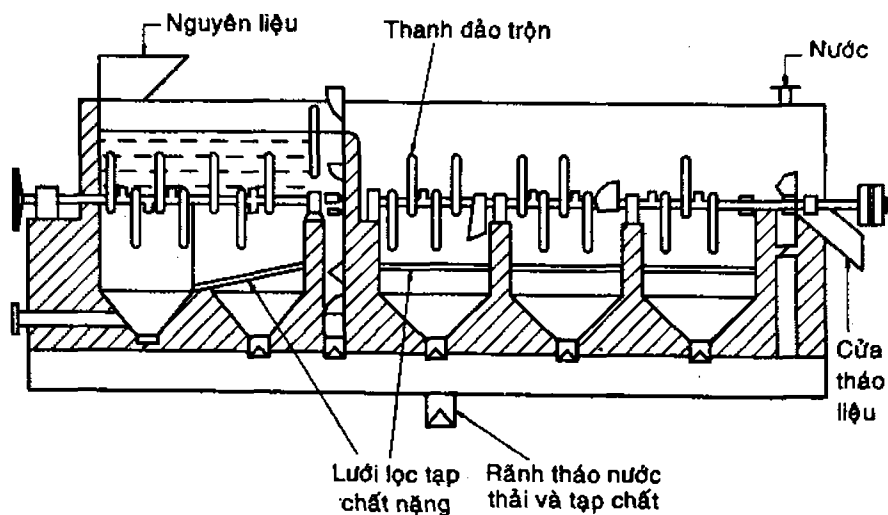
Trước tiên củ khoai được ngâm trong nước để làm bỏ các tầng đất bám cứng trên vỏ. Các nhà sản xuất nên dùng nước sạch để ngâm củ. Để ức chế sự hoạt động của vi sinh vật đồng thời làm tăng độ hòa tan của một số chất màu sinh ra do phản ứng oxi hóa, cần bổ sung thêm CaO vào nước rửa với hàm lượng  $1,5 \text{ kg/m}^3$ . Củ cần phải được ngâm ngập trong nước. Thời gian ngâm củ thay đổi từ 30 phút đến 8 giờ tùy theo mức độ nhiễm bẩn. Nguyên liệu sau khi ngâm sẽ được đem đi rửa và bóc vỏ. Quá trình này sẽ làm sạch nguyên liệu và tách bỏ phần vỏ lụa của củ.

##### *Thiết bị và thông số công nghệ*

Việc lựa chọn phương pháp rửa - bóc vỏ tùy thuộc nhiều vào quy mô sản xuất. Ở quy mô sản xuất nhỏ, quá trình tách vỏ củ được thực hiện bằng phương pháp thủ công. Củ được khía ngang, dọc đến một độ sâu nhất định tùy vào bề dày của vỏ, sau đó dùng dao lột bỏ nguyên phần vỏ (gồm phần vỏ lụa và vỏ cùi). Bụi bẩn, đất cát... còn vương lại trên bề mặt lõi của củ sẽ được rửa sạch trong bồn nước. Củ sau lột vỏ được ngâm trong nước để chờ thực hiện công đoạn sau.

Ở quy mô sản xuất vừa và lớn, các quá trình rửa – bóc vỏ được thực hiện bằng máy. Máy rửa chỉ nhằm tách lớp vỏ lụa, vì vậy sẽ tận thu được lượng tinh bột có trong phần vỏ củ. Nguyên tắc của máy rửa củ là sử dụng áp lực của nước để làm trôi các chất bẩn, đồng thời dùng lực ma sát giữa các củ cũng như lực ma sát giữa củ với thành thiết bị, với cánh quay để bóc vỏ lụa. Thiết bị rửa củ thường dùng trong sản xuất tinh bột khoai mì có dạng thùng hình trụ đục lỗ. Trong thùng có gắn cánh khuấy dạng trục vis với tác dụng vừa đảo trộn mạnh vừa đẩy củ về phía trước. Đầu bên kia của bể gắn một bơm nhằm tạo ra một dòng nước ngược với hướng chuyển động của củ, đảm bảo cho củ được rửa sạch. Để tăng hiệu quả quá trình rửa, có thể bố trí đường ống phun nước có áp lực cao lên bề mặt ngoài của củ. Chiều dài của thùng rửa được tính toán sao cho khi củ được đẩy ra đến cửa thoát liệu, chúng đã được rửa sạch đất cát và được lột bỏ phần vỏ lụa. Tạp chất nhẹ sẽ nổi lên trên theo nước ra ngoài, tạp chất nặng, như đất, cát... sẽ lắng xuống và được tháo qua lỗ ở đáy thùng rửa theo chu kỳ. Một thiết bị rửa có hiệu quả cao khác là thiết bị rửa dạng thùng quay có đường ống bên trong để xịt nước rửa củ. Thùng có thể làm bằng gỗ hay bằng lưới kim loại, được lắp vào bồn xi măng. Cánh quay được lắp dọc theo thân hình trụ của thùng vừa đẩy củ về phía trước, vừa tăng ma sát bóc vỏ củ.

Tùy thuộc công nghệ và đặc tính tạp chất của nguyên liệu mà thời gian rửa có thể từ 8-15 phút, chi phí nước dùng cho quá trình ngâm rửa khoảng từ 2-5m<sup>3</sup> cho một tấn củ tươi.



**Hình 3.1.1.4** Thiết bị rửa củ khoai mì

## 2i) Giai đoạn khai thác tinh bột

### a) Quá trình phá vỡ tế bào

*Mục đích công nghệ:* khai thác tinh bột

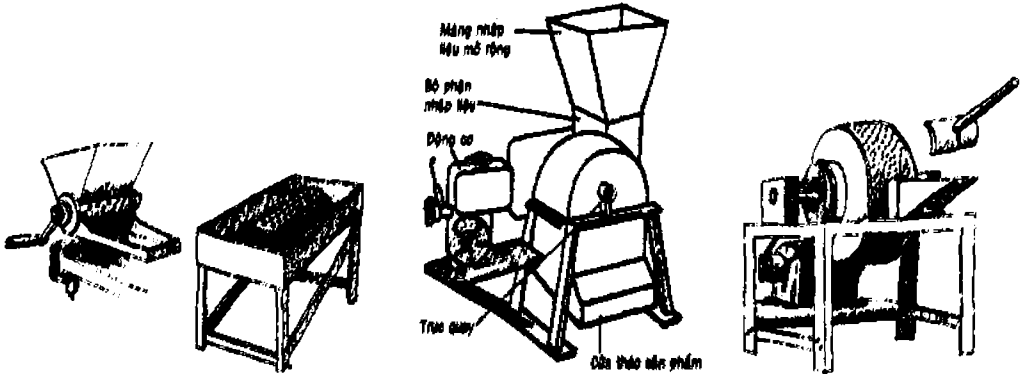
Các hạt tinh bột nằm ở bên trong tế bào thực vật. Quá trình phá vỡ tế bào sẽ giúp giải phóng tinh bột. Đây là khâu có ảnh hưởng quyết định đến hiệu suất thu hồi tinh bột. Màng tế bào bị phá vỡ càng triệt để thì hiệu suất tách tinh bột càng cao. Trong quy trình sản xuất tinh bột từ củ, phương pháp cơ học là phương pháp chính để phá vỡ tế bào.

*Các biến đổi của nguyên liệu:* các khúc khoai mì nhỏ sẽ được đưa vào máy nghiền hay máy mài cùng với nước. Nguyên liệu khi ra khỏi máy nghiền trở thành dạng huyền phù có độ ẩm khoảng 80%. Trong "huyền phù tinh bột" có hai pha chính là pha rắn và pha lỏng. Pha rắn gồm các hạt tinh bột đã được giải phóng và các mảnh bã. Kích thước của hạt tinh bột khoai mì khá nhỏ, trong khoảng 5-35  $\mu\text{m}$ . Tỷ trọng thực của tinh bột khoai mì là 1,55 g/mL. Trong khi đó, kích thước của bã tuy thay đổi khác nhau tùy theo công nghệ và thiết bị sử dụng nhưng lớn hơn hạt tinh bột khá nhiều. Tỷ trọng-trung bình của bã là 1,05 g/mL. Ngoài ra, trong huyền phù còn có thể lẫn một ít cát, đất có tỷ trọng khoảng 2 g/mL. Vì vậy có thể dùng phương pháp rây hay ly tâm để tách bã và đất cát ra khỏi huyền phù tinh bột. Pha lỏng còn được gọi là "dịch bào" gồm nước và các chất tan hòa tan trong tế bào. "Dịch bào" chứa nhiều polyphenol và các enzyme oxy hóa khử nên dễ làm biến đổi màu sắc hỗn hợp. Hơn nữa, các chất hòa tan cũng thích hợp cho sự phát triển của vi sinh vật nên cần nhanh chóng tách loại "dịch bào". Hỗn hợp "sữa tinh bột" sẽ đi qua một hệ thống các thiết bị để tách loại các tạp chất, tinh sạch tinh bột ướt. Để hạn chế quá trình oxy hóa, yêu cầu tinh bột phải ngập trong nước trong toàn bộ giai đoạn tinh lọc.

*Thiết bị và thông số công nghệ:* ở quy mô sản xuất nhỏ, củ khoai mì vẫn được mài bằng tay hay những dụng cụ cơ khí đơn giản. Máy mài xát chỉ gồm một tấm sắt mạ được đục lỗ bằng đinh, sau đó kẹp chặt tấm sắt đó quanh một bánh xe với bề mặt có mép nhọn và sắc để hướng ra ngoài. Bánh xe có thể được quay bằng tay hay bằng chân đạp. Người công nhân sẽ ấn củ lên bề mặt mài. Bột mài ra sẽ chảy xuống thùng chứa rồi đem đi lọc. Cải tiến hơn, máy mài được gắn với các động cơ thủy lực, truyền động bằng dây đai đến tay quay



gắn trong thùng nhập liệu của máy mài. Công nhân ngồi ở bàn chỉ cần ấn củ vào thùng. Khối bột nghiền sẽ được đẩy qua khe hở hẹp giữa thùng và giá đỡ, vào máng rồi được qua khâu lọc. Trong quá trình vận hành thiết bị, cần phải thường xuyên thay những tấm kim loại có đục lỗ do chúng bị ăn mòn rất nhanh.



**Hình 3.1.1.5** Thiết bị mài xát khoai mì vận hành bằng tay và bằng động cơ

Ở quy mô sản xuất lớn, thường sử dụng máy nghiền. Thiết bị thường dùng nhất hiện nay là máy nghiền Jahn. Máy nghiền này có một rotor có đường kính khoảng 50 cm, trên đó có rạch những rãnh theo chiều dọc để gắn những lưỡi dao hay lưỡi cưa. Tùy theo nhu cầu mà có thể có từ 10 đến 12 răng cưa trên lưỡi dao. Các lưỡi dao được đặt cách nhau khoảng 6-7 mm. Nguyên liệu sau khi nhập vào máy, do cọ xát với bộ phận nghiền và với tấm lưới chắn sẽ bị nghiền thành khối bột mịn. Trong quá trình nghiền cần thêm nước để nước đưa bột nghiền ra ngoài thông qua lỗ lưới.

Để tăng hiệu suất và năng suất máy nghiền, củ cần được cắt thành các khúc nhỏ kích thước 5-6 cm. Thiết bị cắt khúc có dạng hình hộp chữ nhật thông hai đầu. Một đầu cho nguyên liệu đi vào, một đầu để tháo nguyên liệu ra sau khi cắt khúc. Thực hiện chức năng cắt khúc là hệ thống dao cắt được bố trí xung quanh một trục chuyển động nhờ một động cơ.

### b) Quá trình tách bã thô

#### Mục đích công nghệ

Quá trình tách bã thô có mục đích chuẩn bị cho quá trình tách dịch bào và tách tinh bột tiếp theo. Quá trình tách bã thô tách phần lớn lượng bã có kích thước lớn ra khỏi huyền phù. Như phần

tích ở trên, lã ra "huyền phù tinh bột" cần nhanh chóng tách bỏ "dịch bào". Tuy nhiên, do lượng bã thô nhiều sẽ làm tăng khối lượng huyền phù phải vào thiết bị ly tâm tách dịch, mặt khác trong bã thô còn sót lại một lượng tinh bột đáng kể. Do đó trước hết cần thực hiện quá trình rây tách bã thô.

#### *Phương pháp thực hiện*

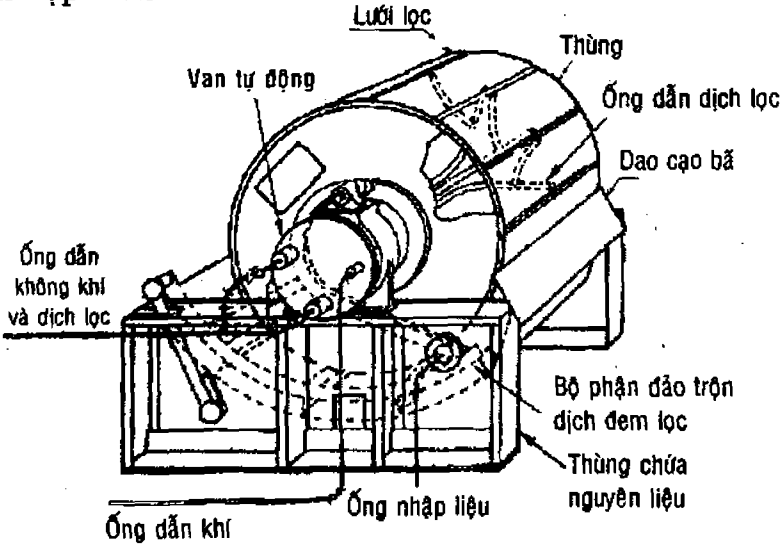
Rây tách bã thô có kích thước lỗ khá lớn  $\phi = 0,7$  mm. Lượng bã thô này sẽ được tiếp tục được đưa đến thiết bị mài/nghiền lần hai để phá vỡ tế bào, tận thu lượng tinh bột sót. Phần nước dịch lọt qua rây được gọi là "sữa tinh bột" có nồng độ dao động trong khoảng 8-10%. "Sữa tinh bột" sẽ được đưa qua máy li tâm để tách "dịch bào". Hiệu suất quá trình rửa tách tinh bột tự do khoảng 85%. Như vậy, trong bã vẫn còn lại một lượng tinh bột không thể tách hết được. Ngoài ra còn một lượng dextrin, đường, chất pectin, chất khô của bã. Vì vậy, bã thô sẽ được đưa ra bể chứa bã để tận dụng làm thức ăn gia súc.

#### *Thiết bị và thông số công nghệ*

Để tách bã thô, người ta có thể sử dụng thiết bị rây hay máy ly tâm. Thiết bị rây quay (*rotating screen*) có cấu tạo đơn giản gồm một khung hình nón có thể quay quanh trục, đặt hơi nghiêng. Khung được phủ bằng một lớp vải hoặc gắn một lưới mỏng bằng hợp kim. Huyền phù tinh bột được cấp vào ống hình nón tại đầu nhỏ ở phía trên. Khi rây quay, hỗn hợp sẽ chảy dần xuống dưới. Tinh bột được đẩy qua lỗ rây nhờ một hệ cánh chà vào lưới hoặc nhờ áp lực của dòng nước phun thẳng vào bề mặt lưới. Bên ngoài rây có thể bố trí một dao cạo để đảm bảo cho lưới rây luôn sạch, giúp sữa tinh bột chảy qua dễ dàng. Bã lớn không lọt qua rây sẽ được thoát ra ở đầu còn lại của thiết bị. Thiết bị rây quay này đơn giản nhưng có nhược điểm là hiệu suất thu hồi tinh bột không cao, tốn nước. Hiện nay các loại thiết bị rây quay đơn như vậy thường chỉ được sử dụng cho các nhà máy có quy mô nhỏ và vừa. Trong các nhà máy lớn, tinh bột phải được thu hồi một cách triệt để hơn và yêu cầu tiêu hao một lượng nước nhỏ nhất. Các nhà sản xuất thường sử dụng rây rung (*shaking screen*) hay máy ly tâm.

Rây rung có dạng hình chữ nhật, chuyển động rung dọc theo chiều dài nhờ một thanh truyền lệch tâm. Trên bề mặt rây có các rãnh nhỏ nằm ngang. Huyền phù tinh bột sau khi được pha loãng sẽ

được dẫn đến đầu cao của khung rây và được đẩy xuống phía dưới nhờ chuyển động rung. Khi rây rung, những rãnh ngang giúp tạo ra chuyển động xoáy mạnh giúp cho việc tách những hạt tinh bột ra khỏi hỗn hợp diễn ra tốt hơn.



**Hình 3.1.1.6** Cấu tạo của thiết bị rây quay

Một dạng rây thường được sử dụng trong các nhà máy sản xuất tinh bột hiện đại là hệ thống các rây cong DSM của tập đoàn Dorr - Oliver (*Dorr-Oliver DSM screen*). Rây DSM có dạng cong. Lưới rây được làm bằng các sợi thép hoặc thanh thép không gỉ. Kích thước của lỗ rây có thể thay đổi trong khoảng từ 50  $\mu\text{m}$  đến 3 mm, trung bình 75  $\mu\text{m}$ . Có thể ghép 3-6 rây có kích thước khác nhau để tăng hiệu quả của quá trình phân tách. Huyền phù tinh bột dạng đặc được phun theo một góc thích hợp vào phía trên của rây. Huyền phù sẽ chảy xuống nhờ trọng lực. Một dòng nước nhỏ chảy ngược qua giúp tăng cường quá trình phân tách; tinh bột sản thu được sau đó không phải rửa lại bằng nước sạch. Để tăng hiệu quả và rút ngắn thời gian của quá trình tách bã thô hơn nữa, có thể sử dụng máy li tâm. Dưới tác dụng của lực li tâm, do chênh lệch khối lượng nên phần bã và nước dịch có chứa các hạt tinh bột sẽ được tách riêng. Hai dạng máy sử dụng lực ly tâm thường dùng để tách bã thô là ly tâm ống (*jet extractor*) và ly tâm giỏ quay (*continuous perforated-basket centrifuge*). Huyền phù tinh bột sau khi được pha loãng sẽ được bơm vào đầu trên của ống hay giỏ hình nón và lực ly tâm sẽ tách tinh bột có tỷ trọng lớn với phần bã có tỷ trọng bé hơn.

### 3i) Giai đoạn tinh chế tinh bột

#### a) Quá trình tách dịch bào

*Mục đích công nghệ:* hoàn thiện

Quá trình tách “dịch bào” nhằm mục đích loại phần “dịch bào” để hạn chế quá trình oxy hóa làm chuyển màu tinh bột và các phản ứng hóa học, hóa sinh khác ảnh hưởng đến chất lượng của tinh bột thành phẩm.

#### *Các biến đổi của nguyên liệu*

Trong thành phần “dịch bào” có chứa nhiều chất khác nhau nhưng trong sản xuất tinh bột, đặc biệt chú ý tới các hợp chất polyphenol và hệ enzyme polyphenoloxydase. Khi tế bào của củ bị phá vỡ, các polyphenol tiếp xúc với oxy và dưới tác dụng của enzyme polyphenoloxydase sẽ oxy hóa tạo thành chất màu. Quá trình oxy hóa bắt đầu ngay khi tế bào bị phá vỡ, giải phóng “dịch bào” ra ngoài dung dịch. Quá trình sẽ xảy ra nhanh hơn khi có sự đảo trộn huyền phù tinh bột thô làm tăng lượng oxy hòa tan. Tinh bột chuyển màu sẽ làm giảm giá trị cảm quan của sản phẩm. Ngoài ra, trong “dịch bào” còn chứa đường và các hợp chất dinh dưỡng nên sẽ tạo thành môi trường thuận lợi cho vi sinh vật phát triển. Nếu để “dịch bào” tiếp xúc với tinh bột quá lâu, vi sinh vật sẽ sử dụng tinh bột như một nguồn cơ chất để phát triển. Tinh bột sẽ bị thủy phân làm thay đổi tính chất công nghệ. Sản phẩm của quá trình lên men như ethanol, acid hữu cơ... tạo ra mùi chua cho tinh bột thành phẩm. Khí sinh ra bởi vi sinh vật sẽ làm hỗn hợp tạo bọt, gây khó khăn cho các giai đoạn gia công tiếp theo. Do đó để hạn chế những biến đổi trên xảy ra, quá trình tách “dịch bào” phải diễn ra nhanh và triệt để.

#### *Phương pháp thực hiện*

Phần “sữa tinh bột” lọt qua rây sau khi tách bã thô ngay lập tức được đưa vào thiết bị li tâm để tách “dịch bào”. Để hạn chế quá trình oxy hóa, có thể pha thêm vào trong nước một số hóa chất. Ví dụ như sử dụng dung dịch acid  $H_2SO_4$  loãng sẽ giúp giữ màu trắng của tinh bột. Hàm lượng acid sulfuric cho vào nên xấp xỉ 0,001 mL acid đậm đặc cho 1L dung dịch “sữa tinh bột” nồng độ 2g/L. Khí  $SO_2$  có thể ức chế hoạt động của vi sinh vật và enzyme. Ngoài ra nó cũng là một tác nhân để làm trắng tinh bột. Khí  $SO_2$  được sục vào nước trước nhằm

tạo ra acid  $H_2SO_4$  nồng độ 0,3-0,4 g/L rồi mới bổ sung vào nước ngâm. Chlorine và các hợp chất của nó cũng có tác dụng tẩy trắng và giảm độ nhớt rất tốt. Dung dịch muối  $Al_2(SO_4)_3$  làm giảm độ nhớt, tăng hiệu quả quá trình lắng. Nếu thêm chất này với hàm lượng 0,1 g/L vào "sữa tinh bột" 2% thì sẽ giảm được 50% độ dính.

Để tách triệt để được "dịch bào", phải tiến hành li tâm ít nhất hai lần. Sau mỗi lần ly tâm tách "dịch bào", "sữa tinh bột" được pha loãng tới nồng độ 27% chất khô rồi đưa qua rây để tách bã mịn. "Sữa tinh bột" lọt qua rây được đưa vào máy ly tâm tách dịch một lần nữa. Nồng độ "sữa tinh bột" vào máy ly tâm khoảng 3% chất khô. Nước dịch ra khỏi máy ly tâm được đưa đi lắng tiếp tục để thu tinh bột loại hai.

### *Thiết bị*

Để tách "dịch bào", tùy quy mô sản xuất mà sử dụng các máng lắng hoặc máy ly tâm. Ở các nhà máy nhỏ, người ta chỉ sử dụng các thùng lắng đặt liên tiếp nhau. Các thùng lắng ngày nay được xây bằng xi măng, đáy dốc. Trong các nhà máy lớn hơn, người ta sử dụng máng lắng với kích thước, chiều dài lớn hơn thùng lắng nhiều lần. Lắng có ưu điểm là quy trình vận hành đơn giản, ít tốn năng lượng. Tuy nhiên thời gian lắng thường rất dài và khả năng tách "dịch bào" không cao. Việc sử dụng máy ly tâm sẽ tăng hiệu quả của quá trình tách "dịch bào". Các dạng thiết bị ly tâm thường hay sử dụng để tách "dịch bào" là ly tâm đĩa và ly tâm lọc.

### **b) Quá trình tách bã mịn**

*Mục đích công nghệ:* hoàn thiện

Trong quá trình nghiền khoai, các chất xơ có kích thước nhỏ, chưa được tách khỏi huyền phù tinh bột trong quá trình tách bã thô trước đó, được gọi là bã mịn. Mục đích của quá trình tách bã mịn là nhằm tách triệt để tạp chất mịn ra khỏi tinh bột, làm tăng độ tinh khiết của sản phẩm sau này. Tách bã mịn sẽ giúp nâng cao chất lượng của tinh bột thành phẩm.

### *Phương pháp thực hiện*

Phần bã mịn này có kích thước khác nhau và nhỏ, vì thế không thể tách nhanh khỏi huyền phù chỉ trong một lần tách. Do cần phải được tách nhiều lần, nên quá trình tách bã mịn sẽ được thực hiện xen

kê giữa các lần tách “dịch bào”. “Sữa tinh bột” sau khi lắng hay ly tâm để tách “dịch bào” được pha loãng rồi đưa qua rây để tách bã mịn.

*Thiết bị và thông số công nghệ*

Quá trình tách bã mịn được thực hiện bằng cách cho “sữa tinh bột” với nồng độ khoảng 27% chất khô qua một hệ thống rây có kích thước lỗ rây nhỏ dần. Để tránh tắc lỗ rây và nâng cao hiệu suất, khi thực hiện quá trình rây cần phải xối nước liên tục. Lượng nước cho vào được tính toán sao cho nồng độ dịch “sữa tinh bột” ra khỏi rây đạt giá trị thích hợp để vào máy ly tâm, tức khoảng 3% chất khô.

**c) Quá trình tách nước**

*Mục đích công nghệ:* chuẩn bị cho quá trình sấy.

Quá trình tách nước sẽ loại bớt nước ra khỏi tinh bột, đưa khối tinh bột về độ ẩm thích hợp để dễ dàng cho quá trình sấy tiếp theo hoặc để sử dụng tinh bột như là một nguyên liệu cho các quy trình sản xuất khác.

*Phương pháp thực hiện*

Để tách nước ra khỏi tinh bột, ta có thể sử dụng phương pháp lắng hoặc li tâm. Thông thường người ta sử dụng thiết bị li tâm để tách tinh bột. Nguyên tắc hoạt động và cấu tạo của thiết bị tương tự như ở phần tách dịch bào.

**4i) Giai đoạn làm giảm lượng ẩm trong tinh bột**

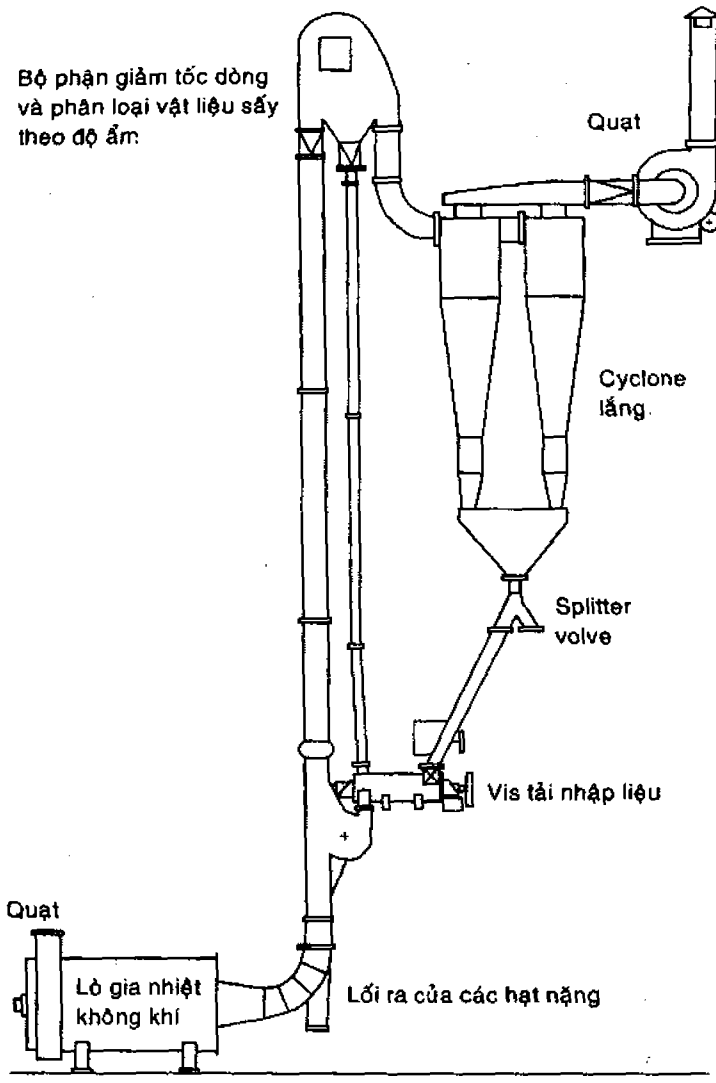
*Mục đích công nghệ:* bảo quản

Tinh bột sau quá trình ly tâm tách nước có hàm ẩm khoảng 40%. Sản phẩm này được gọi là “tinh bột ướt” và có thể được dùng làm nguyên liệu sản xuất cho các ngành công nghiệp khác như sản xuất đường nha hay các sản phẩm lên men... Tuy nhiên, để có thể bảo quản trong thời gian dài và dễ dàng cho vận chuyển đường xa, cần thiết phải sấy khô tinh bột.

*Các biến đổi của nguyên liệu*

Trong quá trình sấy, nước bốc hơi dẫn đến khối tinh bột chuyển từ trạng thái bột nhão sang trạng thái các hạt bột khô. Các hạt tinh bột bị co lại, biến đổi hình dạng.

*Thiết bị và thông số công nghệ*



**Hình 3.1.1.7** Hệ thống sấy khí động một bậc có bộ phận phân loại vật liệu sấy theo độ ẩm

Đối với quy mô nhỏ, tinh bột ướt được trải mỏng ra trong các lò sấy dạng hầm. Trong giai đoạn đầu, nhiệt độ sấy của sản phẩm luôn phải nhỏ hơn nhiệt độ hồ hóa của tinh bột. Nếu ở giai đoạn đầu khi độ ẩm còn cao, vật liệu tiếp xúc với tác nhân sấy ở nhiệt độ cao thì lớp bề mặt của tinh bột sẽ bị hồ hóa tạo thành lớp keo mỏng bịt kín bề mặt thoát ẩm từ trong lòng vật liệu ra ngoài. Nhiệt độ hồ hóa của tinh bột có độ ẩm 70% trở lên sẽ dao động trong khoảng 55-60°C. Bởi vậy, nhiệt độ sản phẩm trong quá trình sấy ban đầu phải nằm trong

khoảng 50-52°C. Sau một thời gian sấy, khi độ ẩm khối bột còn khoảng 20-22% thì khả năng hồ hóa của tinh bột khó xảy ra, có thể nâng nhiệt độ của sản phẩm lên 65-70°C để đẩy nhanh quá trình sấy.

Trong công nghiệp sản xuất tinh bột khoai mì, phương pháp chủ yếu dùng để sấy khô tinh bột là sử dụng hệ thống sấy khí thổi. Tinh bột ướt được cấp vào ống sấy nhờ vis tải nhập liệu. Không khí được quạt hút đến caloriphe để gia nhiệt đến nhiệt độ 100-150°C rồi được thổi vào đáy ống sấy với vận tốc 10-20 m/s. Tại đáy ống, tinh bột bị cuốn theo dòng tác nhân sấy chuyển động từ dưới lên và được sấy khô. Phía trên ống sấy, tinh bột được thổi vào bộ phận giảm tốc độ dòng rồi được phân loại theo độ ẩm. Các hạt tinh bột còn ẩm nặng hơn sẽ rơi vào ống thứ nhất và hoàn lưu trở lại thiết bị sấy. Các hạt tinh bột đã đạt độ ẩm 10-13% sẽ rơi vào cyclone lắng để tách ra khỏi dòng không khí. Tổng thời gian sấy tinh bột rất ngắn, từ 5-7 giây, nên nhiệt độ cao không ảnh hưởng đến chất lượng của hạt tinh bột.

**4- Sản phẩm tinh bột**

Tiêu chuẩn chất lượng tinh bột khoai mì dùng trong công nghiệp thực phẩm của các nước tương đối giống nhau và được trình bày trong bảng 3.1.1.3.

**Bảng 3.1.1.3 Các chỉ tiêu chất lượng của tinh bột sắn**

Chỉ tiêu chất lượng	Tiêu chuẩn UDC 664 - 272 (*)	Tiêu chuẩn FAO (**)	Tiêu chuẩn TCVN- 1985
Hàm lượng glucid (%)	≥ 88,5	≥ 84	≥ 84
Độ ẩm (%)	≤ 12,5	(12 - 13)	(12 - 14)
Năng lượng (cal/100g)	> 1475	> 1470	> 1400
Hàm lượng tro tổng số (%)	≤ 0,1	≤ 0,2	≤ 0,2
Hàm lượng protein, cao nhất (%)	≤ 0,2	≤ 0,5	≤ 0,5
Hàm lượng cellulose (%)	≤ 0,1	≤ 0,2	≤ 0,2
Hàm lượng lipids (%)	≤ 0,1	≤ 0,1	≤ 0,2
Độ pH	5 - 7	5 - 7	5 - 7
Hàm lượng Ca (PPm)	< (20 - 25)	≤ 50	≤ 40
Độ dẻo (BU)	700	700	700
Độ trắng (%)	≥ 97	≥ 92	≥ 85
Hàm lượng Fe (%)	< 1,5	< 2	< 1,5
Độ mịn hạt qua sàng 0,6mm	> 99,5	> 99,5	> 98
Hàm lượng sulfure (ppm)	< 130	-	-
Hàm lượng acid HCN (mg/kg)		≤ 10	

(\*) Tiêu chuẩn tinh bột xuất khẩu của Thái Lan.

(\*\*) Tiêu chuẩn của FAO: TC 176-1989 (được chỉnh sửa vào tháng 1-1995).



- *Những tiêu chuẩn chung:* tinh bột khoai mì ăn được phải:

- + An toàn và phù hợp cho người sử dụng.
- + Không có mùi vị khác thường và côn trùng gây hại.
- + Không bị nhiễm bẩn.

- *Chỉ tiêu sinh học:*

- + Vi sinh vật gây bệnh: không có.
- + Côn trùng gây hại: không có

- *Chỉ tiêu cảm quan:*

- + Bột màu trắng khô và mịn.
- + Không có mùi vị khác thường.
- + Không bị nhiễm bẩn.

## 3.1.2 BÁNH MÌ

### 1- Nguyên liệu

Bánh mì là sản phẩm chế biến từ bột mì nhào với nước, muối và nấm men, để lên men cho nở xốp, sau đó nướng hay hấp chín. Khoảng một nửa số dân trên thế giới dùng bánh mì làm nguồn lương thực chính. Bánh mì có rất nhiều loại với nhiều công thức chế biến khác nhau tùy thuộc thói quen ăn uống của từng vùng. Bảng 3.1.2.1 trình bày khái quát về nguyên liệu sử dụng trong sản xuất bánh mì và vai trò của chúng.

Bột mì và nấm men là hai nguyên liệu chính ảnh hưởng nhiều nhất đến quy trình sản xuất và chất lượng sản phẩm.

*Bột mì* để làm bánh mì, ngoài các chỉ tiêu chất lượng chung về vi sinh và hóa lý, cần thoả mãn các yêu cầu công nghệ gồm: lực nở tốt và khả năng sinh khí cao. Lực nở của bột mì có thể xác định gián tiếp thông qua khả năng tạo mạng gluten ướt. Tùy loại bánh mì cần nở nhiều hay ít mà bột mì cần có hàm lượng protein từ 9-12% và lượng gluten ướt khoảng từ 23-30%. Khả năng sinh khí của bột mì có thể kiểm tra bằng cách bổ sung vào 100 gram bột mì (độ ẩm 14%) 60mL nước và 3g nấm men ép để trong 0 giờ ở nhiệt độ 30°C. Bột thích hợp làm bánh mì có thể sinh ra được 1300-1600 mL khí carbonic.

**Bảng 3.1.2.1** Vai trò của các nguyên liệu trong công nghệ sản xuất bánh mì

Thành phần	Phần khối lượng	Vai trò
Bột mì	100	Nguồn gluten, tinh bột, lipid...
Nước	50 - 65	Tác nhân hóa dẻo bột
Nấm men	0,5 - 2,5 Tùy chủng nấm và phương pháp lên men	Lên men tạo CO <sub>2</sub> làm nở bột nhào
Muối ăn (NaCl)	1,0 - 2,5	Tạo vị, làm chặt gluten, tác động lên enzyme và vi sinh vật trong bột nhào
Đường	6	Tạo vị, màu sắc và lá cơ chất cho nấm men
Malt	0,5 - 1,0	Nguồn amylase và protease, tạo vị ngọt nhẹ và hương đặc trưng
Bột sữa gầy	6	Tạo vị, màu sắc, tạo đệm pH
Chất béo	4	Cải thiện cấu trúc bột nhào
Calcium propionate	0,2	Tác nhân kháng khuẩn
Mứt quả, trái cây...	Tùy loại bánh	Tạo hương vị riêng cho bánh
Vitamin và khoáng	Vết	Làm giàu môi trường dinh dưỡng
Tác nhân oxy hóa KBrO <sub>3</sub> (NH <sub>4</sub> ) <sub>2</sub> S <sub>2</sub> O <sub>8</sub> Acid ascorbic	0,001 - 0,004 0,01 - 0,02 0,001 - 0,005	Tăng thể tích và độ xốp của bánh, tăng độ trắng, giảm mức độ thủy phân protein, làm chặt mạng gluten...

Nấm men được dùng trong sản xuất bánh mì thuộc giống *Saccharomyces*, loài *cerevisae*, lớp *Ascomycetes*, ngành *Nấm*. Nấm men *Saccharomyces cerevisiae* có khả năng sử dụng glucose, galactose, saccharose, maltose như nguồn carbon; sử dụng acid amin, muối ammonium như nguồn nitơ. Chức năng chính của nấm men là sinh khí CO<sub>2</sub> làm tăng thể tích khối bột nhào. Ngoài ra, các sản phẩm của quá trình lên men được tích lũy trong khối bột sẽ tạo nên các hương vị đặc trưng cho bánh mì thành phẩm. Các dạng nấm men thường sử dụng trong công nghệ sản xuất bánh mì là men ép, men khô, men lỏng và men ủ chua. Men ép và men khô được sản xuất từ nhà máy chuyên sản xuất nấm men. Men lỏng và men ủ chua thường được

chuẩn bị ngay trong nhà máy sản xuất bánh mì. Ở nước ta, các xí nghiệp sản xuất bánh mì thường dùng các dạng men khô nhập của nước ngoài, một số xí nghiệp đã tự chuẩn bị được men lỏng, còn men ủ chua thì không dùng. Các chỉ tiêu chất lượng cần để đánh giá chất lượng của nấm men bao gồm:

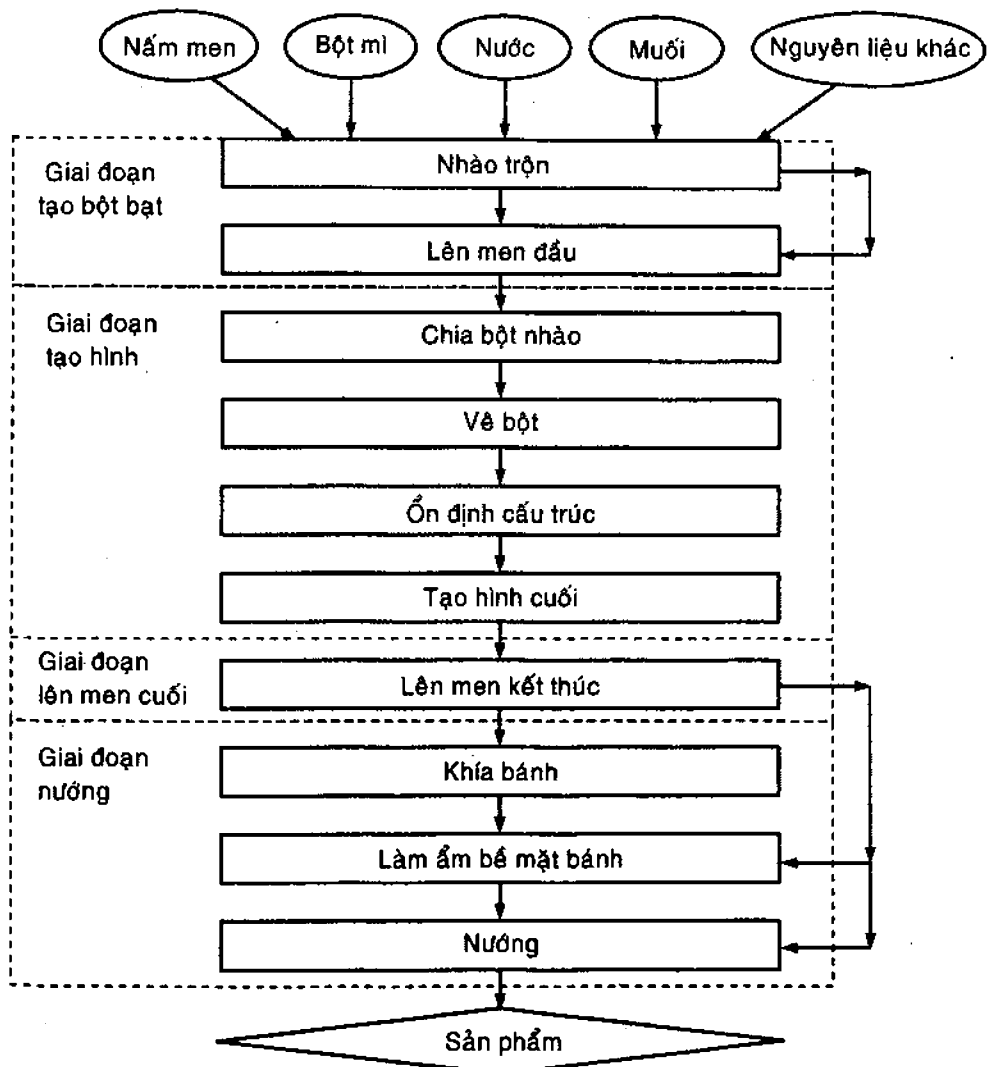
- Chỉ tiêu cảm quan của men ép là màu vàng sẫm, mặt ngoài không có chấm đen, không có mùi mốc, mùi lạ, đặc chắc, dễ bẻ, không dính tay. Chỉ tiêu cảm quan của men khô là dạng hạt nhỏ hay sợi ngắn, màu vàng sáng, có mùi thơm đặc trưng của nấm men.
- Hình dạng kích thước tế bào: tế bào lớn có dạng hình cầu hay hình trứng, đường kính ít nhất 7-11  $\mu\text{m}$
- Hoạt tính maltase: hoạt tính maltase biểu thị thời gian để 1 g nấm men ép phóng thích ra 10ml  $\text{CO}_2$  khi lên men 20 mL dung dịch đường maltose 5%. Khoảng thời gian này phải nhỏ hơn 70 phút.
- Hoạt lực làm dậy bột: hoạt lực làm dậy bột biểu thị thời gian 5 g nấm men ép làm nở khối bột 280 g thêm chiều cao 1,5 cm trong khuôn chuyên dùng để xác định lực nở bột. Khuôn có dạng hình thang, kích thước đáy là 12,6  $\times$  8,5 cm, kích thước miệng khuôn là 14,3  $\times$  9,2 cm và chiều cao 8,5 cm. Hoạt lực làm dậy bột không quá 45 phút.
- Độ bền của nấm men: độ bền của nấm men là sự thay đổi thời gian làm nở bột của nấm men lúc ban đầu và sau một thời gian bảo quản nhất định. Nếu độ bền của nấm men cao thì sau 72 giờ bảo quản ở nhiệt độ 0-4°C, sự thay đổi thời gian làm nở bánh không được quá 5 phút.

## **2- Quy trình công nghệ sản xuất bánh mì**

Hiện nay công nghệ sản xuất bánh mì đã phát triển tới mức hoàn chỉnh với nhiều quy trình khác nhau tùy theo loại bánh và quy mô sản xuất. Tuy nhiên, có thể hệ thống hóa các quy trình đó thành 4 quy trình sản xuất bánh mì căn bản, bao gồm phương pháp có bột đầu, phương pháp không bột đầu, phương pháp lên men liên tục và phương pháp lên men nhanh (hay còn gọi là phương pháp Chorleywood). Từ 4 quy trình chính này, các nhà sản xuất có thể cải

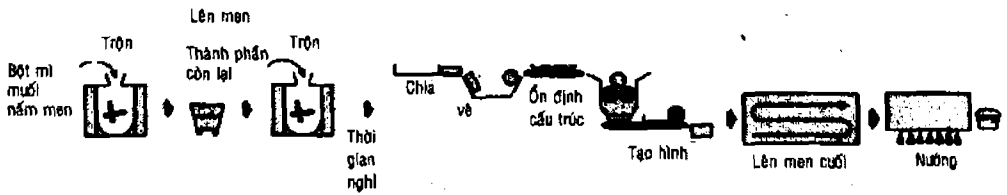
biến dưới nhiều hình thức khác nhau để phù hợp với từng điều kiện sản xuất. Nói chung các quy trình đều gồm 4 giai đoạn chủ yếu như trên hình 3.1.2.1.

Trong đó, hai quá trình nhào trộn bột và lên men đầu có thể thực hiện riêng lẻ hay đan xen với nhau, vì vậy có thể xếp hai quá trình này vào chung thành giai đoạn “tạo bột bột”. Giai đoạn tạo hình bánh cũng có thể gồm nhiều quá trình và thay đổi tùy thuộc hình dạng bánh.

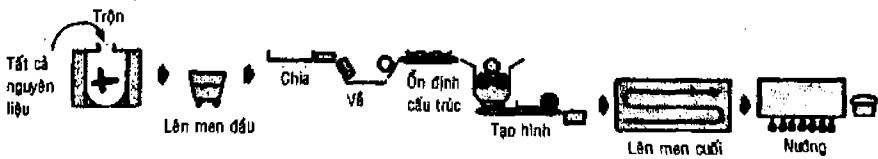


**Hình 3.1.2.1** Sơ đồ khối quy trình công nghệ sản xuất bánh mì

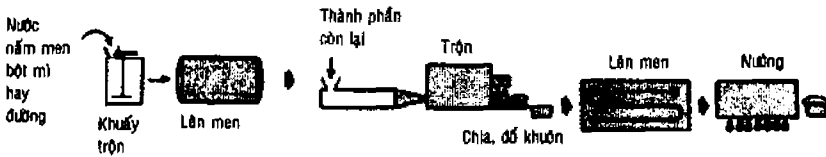
**Phương pháp có bột đầu**



**Phương pháp không bột đầu**



**Phương pháp lên men liên tục**



**Phương pháp Chorleywood**



**Hình 3.1.2.2** Sơ đồ thiết bị bốn quy trình công nghệ thông dụng để sản xuất bánh mì

**3- Giải thích quy trình công nghệ**

**i) Giai đoạn nhào trộn tạo bột bột**

*Mục đích công nghệ:* chuẩn bị

Nhào trộn bột bột có mục đích chính là chuẩn bị khối bột nhào cho các quá trình tiếp theo sau. Yêu cầu của giai đoạn nhào trộn bột bột là phải trộn đều các nguyên liệu theo đúng công thức; tạo điều kiện cho protein của bột mì kết hợp với nước để tạo nên mạng gluten ướt.

Trong quá trình tạo bột bột, nếu có thêm quá trình lên men đầu thì giai đoạn này còn có mục đích là khai thác. Cần lưu ý tạo điều kiện để tăng sinh khối nấm men sao cho đủ số lượng tế bào để thực hiện lên men giai đoạn cuối. Ngoài ra, do nấm men sẽ sinh tổng hợp một số cấu tử mùi và hương, góp phần cải thiện mùi và vị của sản phẩm nên quá trình nhào bột bột trong trường hợp có bổ sung nấm men sẽ có mục đích công nghệ là hoàn thiện.

### *Các biến đổi của nguyên liệu*

- Hóa lý: trong quá trình nhào trộn, xảy ra sự chuyển pha. Từ hai pha rắn (bột mì) – lỏng (nguyên phụ liệu ở dạng dung dịch) chuyển thành một pha nhão – bột nhào dạng paste. Trong khối bột nhào có cả ba pha: rắn, lỏng và khí phân bố đều với nhau. Pha rắn bao gồm các màng gluten và pentosan không tan bao bọc các hạt tinh bột. Pha lỏng là nước chứa các chất tan như muối, đường, các protein hòa tan, các pentosan tan, dextrin... Pha khí được tạo nên do sự tích lũy các bọt không khí khi nhào và do nấm men tạo ra. Vai trò chính trong việc hình thành nên cấu trúc của bột nhào là gliadin và glutenin. Khi nhào bột mì, nếu đủ lượng nước thì gliadin và glutenin sẽ hấp phụ nước và tương tác với nhau và với các thành phần khác trong khối bột nhào tạo ra những sợi chỉ mỏng và màng mỏng dính các hạt tinh bột thấm nước lại với nhau tạo thành mạng gluten ướt. Trong khi đó, ở nhiệt độ nhào trộn bánh mì, tinh bột chỉ hút một phần nước và trương nở. Trong thời gian nhào trộn, các thành phần nguyên liệu trộn với nước tạo thành khối bột nhào dẻo, đàn hồi. Độ nhớt, dẻo, đàn hồi của bột nhào giảm xuống khi nhào đến một thời gian xác định. Vì vậy, trong quá trình nhào phải xác định được thời gian dừng để đạt thể tích bánh lớn nhất.

- Sinh học: trong thời gian đầu của quá trình lên men tạo bột bột, khi lượng khí oxy lẫn trong khối bột còn nhiều, nấm men chủ yếu hô hấp hiếu khí và tăng sinh khối, đồng thời sinh khí carbonic và nước. Khi lượng oxy giảm đi, nấm men sẽ tham gia các quá trình hô hấp yếm khí sinh thêm khí carbonic, rượu ethanol và các sản phẩm phụ. Ngoài ra, trong khối bột nhào còn có quá trình lên men tạo ra các acid hữu cơ như acid lactic, oxalic, acetic, succinic, malic, formic... tạo vị chua và hương đặc trưng. Do đó, độ acid của bột nhào tăng lên, pH của bột nhào trong thời gian lên men thay đổi từ 6,0 đến 5,0. Trong

đó, acid lactic và acid acetic tích tụ nhiều hơn cả (trên 2/3 lượng acid nói chung). Acid lactic làm cho bánh có mùi vị đặc trưng. Trái lại, acid acetic và một số acid bay hơi khác ảnh hưởng không tốt đến mùi vị của bánh mì.

Lượng khí CO<sub>2</sub> tích tụ trong khối bột nhào tạo nên những túi khí, do đó khối bột trở nên xốp và thể tích tăng lên rõ rệt. Khả năng tạo khí của nấm men phụ thuộc vào nhiệt độ, pH, áp suất thẩm thấu và lượng nấm men cho vào. Nhiệt độ thích hợp cho quá trình lên men tăng sinh khối nấm men là 28÷32°C, pH tối ưu cho quá trình tạo khí của nấm men là 5,5. Thời gian lên men phụ thuộc loại bột, các nguyên liệu phụ, lượng nấm men cho vào, nhiệt độ. Khi lượng khí sinh ra nhiều, khung gluten có tác dụng giữ cho các túi khí không bị vỡ làm ảnh hưởng đến độ nở của bột.

#### *Các phương pháp nhào trộn*

##### *- Phương pháp nhào trộn có bột đầu*

Phương pháp có bột đầu được chia làm hai giai đoạn: giai đoạn lên men tạo bột đầu và giai đoạn lên men tạo bột bặt.

Mục đích của giai đoạn lên men bột đầu là tạo điều kiện thuận lợi cho tế bào nấm men sinh sản nhanh. Do đó độ ẩm bột nhào cần phải cao và không có các chất làm giảm hoạt động của nấm men như chất béo, muối... Thành phần của bột đầu gồm khoảng một nửa lượng bột, 2/3 lượng nước và toàn bộ lượng nấm men quy định trong công thức bột nhào, độ ẩm bột đầu dao động trong khoảng 47÷50%. Nhiệt độ lên men giữ trong khoảng 27÷29°C. Thời gian lên men kéo dài 2÷4 giờ cho đến khi độ acid của khối bột đạt 4÷5°N. Khi đó, thể tích khối bột đầu có thể tăng gấp đôi.

Sau khi chuẩn bị xong bột đầu thì cho tất cả lượng bột, nước còn lại và các nguyên phụ liệu khác vào để nhào cùng với bột đầu; đây là giai đoạn nhào bột bặt. Điều kiện công nghệ bột bặt cần đạt được là độ ẩm 42,0÷43,5%, nhiệt độ nhào khoảng 29÷30°C, thời gian lên men kéo dài khoảng 40÷90 phút cho đến khi độ acid 3,5÷4,5°N. Trong thời gian lên men bột bặt, nên đảo bột lại 1÷2 lần. Việc đảo trộn được tiến hành sau khi nhào khoảng 50÷60 phút.

Phương pháp lên men có bột đầu có ưu điểm là tạo ra được loại bánh có chất lượng cao, nở xốp đều, lỗ xốp nhỏ, mùi vị đặc trưng của bánh mì truyền thống. Xét về mặt công nghệ thì phương pháp này ít tốn nấm men hơn. Nhưng nhược điểm của phương pháp có bột đầu là chu kỳ sản xuất dài, quy trình sản xuất phức tạp, tốn nhiều thiết bị và lượng sản phẩm làm ra được từ 100 kg bột mì ban đầu ít hơn các phương pháp khác.

- Phương pháp nhào trộn không bột đầu

Phương pháp nhào trộn không bột đầu khác với phương pháp có bột đầu ở chỗ bỏ qua giai đoạn lên men tạo bột đầu. Trong phương pháp này, tất cả các thành phần của công thức bột nhào được trộn với nhau ngay từ đầu. Do độ ẩm thấp và có mặt của các chất ức chế nên nấm men phát triển chậm hơn. Vì vậy để tránh kéo dài thời gian, cần phải tăng lượng nấm men sử dụng nhiều hơn so với phương pháp lên men có bột đầu. Nhiệt độ khối bột nhào được giữ trong khoảng 28÷30°C, thời gian lên men bột nhào kéo dài 2÷4 giờ cho đến khi độ acid của bột nhào khoảng 3,5÷4,0°N. Do lượng nước tự do ít, nấm men không thể di chuyển nên sau khi bắt đầu lên men cần tiến hành đảo trộn bột. Nếu chuẩn bị bột nhào từ bột mì có gluten chất lượng tốt có thể đảo trộn 2÷3 lần/ giờ.

Phương pháp không bột đầu có ưu điểm là thời gian lên men ngắn; quy trình sản xuất đơn giản; ít tốn thiết bị và ít tổn thất chất khô. Nhược điểm chủ yếu là tốn nhiều nấm men hơn so với phương pháp có bột đầu và không dùng được cho các bột mì chất lượng kém nếu không có sử dụng thêm phụ gia.

- Phương pháp liên tục

Trong phương pháp lên men liên tục, nấm men được cho vào bột nhào với lượng đủ cho quá trình lên men cuối, có nghĩa là bỏ qua giai đoạn lên men đầu. Đây là phương pháp lên men nhanh, thích hợp cho các quy trình công nghiệp. Dịch men lỏng đã ủ chín được bơm vào máy để trộn với các thành phần nguyên liệu còn lại tạo thành khối bột đồng nhất. Sau đó khối bột được bơm vào máy nhào trộn với cường độ mạnh rồi được chuyển sang máy chia bột nhào và cuối cùng được chia đều vào các khuôn bánh chuyển động liên tục. Hiện nay, có hai quy trình sản xuất bánh mì theo phương pháp liên tục được sử dụng phổ biến là quy trình "Do-Maker" và quy trình "Amflow". Trong

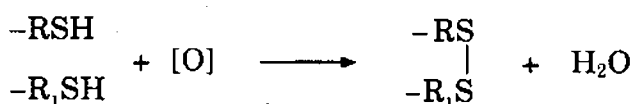


quy trình "Do-Maker", hỗn hợp lên men gồm toàn bộ nấm men, nước có bổ sung thêm đường, bột sữa được trộn đều và ủ trong bồn ủ "Broth" với thời gian từ 2+2,5 giờ. Sau đó dịch men đã ủ chín được bơm vào thiết bị trộn sơ bộ, tại đây các nguyên phụ liệu còn lại được tiếp tục cho thêm. Quy trình "Amflow" về cơ bản cũng giống quy trình "Do-Maker" chỉ khác ở giai đoạn chuẩn bị dịch men sẽ được bổ sung thêm khoảng 30% tổng lượng bột.

So với quy trình sản xuất bánh mì thông thường, quy trình sản xuất bánh mì liên tục có ưu điểm lớn nhất là rút ngắn chu kỳ và giảm diện tích mặt bằng sản xuất. Tuy nhiên do không có giai đoạn lên men đầu nên trong khối bột bột không chứa các sản phẩm của quá trình lên men, do vậy hương thơm đặc trưng của bánh mì sẽ kém hơn nhiều so với hai phương pháp đầu. Vì vậy phương pháp này không thích hợp để sản xuất bánh mì có hương thơm truyền thống. Để khắc phục hiện tượng này, hiện nay, các nhà sản xuất tìm cách bổ sung vào khối bột nhào các acid hữu cơ tương tự như các acid sẽ sinh ra trong quá trình lên men đầu như acid lactic, acid oxalic...

#### - Phương pháp nhào với cường độ mạnh

Phương pháp nhào trộn với cường độ nhào mạnh được áp dụng lần đầu tiên vào đầu năm 1927. Bột mì cùng với các nguyên phụ liệu khác được nhào trộn với cường độ mạnh kết hợp với các chất oxy hóa nhằm làm tăng khả năng tạo mạng gluten, rút ngắn quá trình lên men bột nhào. Năm 1961, phương pháp này được "Hiệp hội nghiên cứu kỹ nghệ bánh nướng Anh" giới thiệu và gọi là quy trình sản xuất bánh mì Chorleywood. Phương pháp nhào này có cường độ nhào trộn rất cao, do đó chi phí về năng lượng cho khâu này lớn gấp 5 ÷ 8 lần các phương pháp nhào thông thường. Thời gian nhào trộn rút ngắn xuống còn khoảng 5 phút. Nhào trộn được tiến hành trong điều kiện chân không (khoảng 40cmHg). Cũng do cường độ nhào rất cao, nhiệt độ bột nhào tăng khoảng 14+15°C so với nhiệt độ ban đầu, do đó nước trộn bột phải ở nhiệt độ thấp khoảng 15+20°C. Trong phương pháp này, giai đoạn lên men đầu có thể bỏ qua hay được thực hiện với thời gian rất ngắn nên lượng nấm men cần dùng phải lớn hơn từ 50 -100% so với lượng nấm men dùng trong quy trình sản xuất bánh mì thông thường. Do cường độ nhào trộn lớn có thể làm đứt mạch protein, cần phải bổ sung các chất oxy hóa có tác dụng nối các phân tử protein có chứa lưu huỳnh có trong bột mì.



Trong phương pháp này, lượng chất oxy hóa sử dụng tương đối cao. Thông thường, người ta sử dụng kết hợp chất oxy hóa nhanh ( $\text{KIO}_3$ ) với chất oxy hóa chậm ( $\text{KBrO}_3$ ). Chất oxy hóa nhanh sẽ phát huy tác dụng trong suốt thời gian nhào trộn tăng cường, còn chất oxy hóa chậm cần trong giai đoạn lên men cuối và đầu giai đoạn nướng. Tuy nhiên hai chất oxy hóa này hiện nay ít được sử dụng, thay vào đó là acid ascorbic. Acid ascorbic vừa là chất khử vừa là chất oxy hóa, trong quá trình nhào bột, acid ascorbic bị oxy hóa thành dehydroascorbic (DHA) dưới tác dụng của  $\text{O}_2$  và xúc tác của enzym ascorbic oxidase có sẵn trong bột mì. Lượng acid ascorbic sử dụng phải thấp hơn 200 ppm so với khối lượng bột mì. Khi sử dụng acid ascorbic cần có thêm giai đoạn lên men sơ bộ kéo dài khoảng 10+15 phút.

So với phương pháp nhào trộn liên tục thì phương pháp nhào cường độ mạnh rút ngắn chu kỳ và giảm diện tích mặt bằng sản xuất nhiều hơn. Tuy nhiên phương pháp này cần các thiết bị có cấu tạo tương đối phức tạp.

#### *Thiết bị nhào trộn - lên men*

Thiết bị của quá trình nhào trộn bột nhào trong sản xuất bánh mì thường là các thùng nhào trộn dạng đứng có một hay nhiều trục khuấy. Sau khi nhào, thùng nhào sẽ được tháo ra khỏi thiết bị và đưa vào buồng ủ ẩm có nhiệt độ và độ ẩm thích hợp.

### **2i) Giai đoạn tạo hình bán thành phẩm**

*Mục đích công nghệ:* tạo hình nhằm mục đích chuẩn bị và hoàn thiện. Khối bột được chia thành từng viên bột nhỏ có khối lượng xác định, chuẩn bị cho quá trình nướng. Các viên bột nhỏ sẽ được định thành hình dạng ban đầu nhằm tăng giá trị cảm quan cho sản phẩm.

#### *Phương pháp thực hiện*

Quá trình tạo hình bán thành phẩm gồm có các bước chia, vê, ổn định cấu trúc và tạo hình bánh. Đầu tiên, cả khối bột bột lớn sẽ được chia thành từng phần có khối lượng xác định. Khi đó, mạng

gluten của từng viên bột bị đứt gãy và một phần khí carbonic thoát ra ngoài. Vê tròn hay lăn dài viên bột nhào để củng cố lại mạng gluten đã đứt, làm cho cấu trúc bột nhào trở nên tốt hơn và ruột bánh xốp đều hơn. Thời gian làm ổn định cấu trúc sản phẩm là khoảng thời gian cần thiết để ổn định một số liên kết trong viên bột. Thời gian ổn định cấu trúc không dài, chỉ khoảng từ 5 ÷ 8 phút. Trong thời gian này, viên bột nhào khôi phục lại cấu trúc bị đứt do quá trình chia bột. Nếu quy trình sản xuất thủ công với tốc độ chậm thì có thể bỏ qua khâu này. Cuối cùng, viên bột được tạo thành hình dạng của sản phẩm cuối. Bánh có thể có dạng hình cầu, trụ, hộp chữ nhật hay các hình dạng đặc biệt khác.

### 3i) Giai đoạn lên men kết thúc

*Mục đích công nghệ:* lên men kết thúc có mục đích là hoàn thiện; đây là một khâu quan trọng trong quy trình sản xuất bánh mì. Trong quá trình chia và tạo hình bánh thì một phần lớn khí CO<sub>2</sub> trong chiếc “bánh sống” đã thoát ra ngoài. Lên men cuối nhằm tích lũy thêm lượng khí CO<sub>2</sub> tạo thành do nấm men có trong “bánh sống” tạo ra. Lượng khí này sẽ tích tụ làm cho “bánh sống” nở lên, tạo được hình dạng cần thiết.

*Thiết bị và thông số công nghệ:* các chiếc “bánh sống” đã được tạo hình sẽ theo băng tải hay được xếp trên khay và đưa vào trong phòng lên men để thực hiện quá trình lên men kết thúc. Nhiệt độ và độ ẩm tương đối của không khí trong phòng lên men là hai yếu tố ảnh hưởng lớn nhất đến quá trình lên men kết thúc. Điều kiện môi trường thích hợp nhất cho lên men kết thúc là nhiệt độ 35-40°C, độ ẩm tương đối của không khí 75-85%. Thời gian lên men kết thúc thường được khống chế trong khoảng từ 20-120 phút. Nếu độ ẩm của viên bột nhào thấp thì thời gian lên men kết thúc sẽ dài hơn. Ngoài ra, nếu trong công thức của bột nhào có nhiều đường và chất béo thì thời gian lên men kết thúc cũng phải kéo dài.

### 4i) Nướng bánh

*Mục đích công nghệ:* mục đích của nướng bánh là để chế biến và bảo quản. Nướng bánh là quá trình làm chín sản phẩm, tạo hương vị, màu sắc cho sản phẩm. Nhiệt độ nướng cao còn có tác dụng tiêu diệt các vi sinh vật, ức chế hệ enzymes có trong bột nhào.

*Các biến đổi của nguyên liệu:* trong khi nướng, dưới tác dụng của nhiệt độ cao, trong “bánh sống” xảy ra đồng thời các quá trình lý - nhiệt, hóa - sinh và keo hóa. Khi nhiệt độ truyền từ ngoài vào trong, từng lớp bột bánh sẽ nóng dần lên và sẽ xảy ra các biến đổi dưới tác động của nhiệt độ. Lúc mới vừa vào lò, nhiệt độ ấm dần lên làm hệ enzyme tăng cường hoạt động. Khi nhiệt độ đạt đến  $40^{\circ}\text{C}$ , các mầm khí carbonic sẽ tách ra và tạo thành các bong bóng khí nhỏ. Các bóng khí này sẽ tiếp tục giãn nở dưới tác dụng của nhiệt và làm nở bánh. Ở nhiệt độ  $40-50^{\circ}\text{C}$ , các hạt tinh bột trương nở một cách mạnh mẽ và nhanh chóng tăng thể tích lên nhiều lần. Ở  $46^{\circ}\text{C}$ , nấm men sẽ ngưng hoạt động. Khoảng nhiệt độ  $45-47^{\circ}\text{C}$  là khoảng nhiệt độ tối thích để các enzyme proteolytic của bột nhào hoạt động thủy phân một phần protein. Khi nhiệt độ của lớp bột nhào đạt đến khoảng  $50^{\circ}\text{C}$  thì các chuỗi phân tử protein của lớp bột đó bắt đầu biến tính, nhả nước, duỗi mạch và liên kết lại với nhau tạo thành khung của bánh mì. Khung bánh mềm có tác dụng nhốt các bong bóng khí đang giãn nở tạo nên độ xốp của bánh. Khoảng nhiệt độ  $50-52^{\circ}\text{C}$  là khoảng nhiệt độ tối thích cho enzyme  $\beta$ -amylase trong bột mì hoạt động để thủy phân tinh bột thành đường khử. Ở nhiệt độ này, hầu như các quá trình vi sinh đều ngưng hoạt động. Khi nhiệt độ tăng đến  $60-74^{\circ}\text{C}$ , các mối liên kết giữa nước và protein giảm mạnh và các liên kết giữa protein với nhau càng tăng nên khung gluten cứng và cố định hình dạng của bánh. Tại khoảng nhiệt độ này, các phân tử nước tự do còn trong bột nhào và do protein nhả ra sẽ tấn công mạnh mẽ vào các hạt tinh bột làm vỡ hạt, giải phóng từ từ các phân tử amylose và amylopectin vào trong dung dịch. Các phân tử polysaccharide trong dung dịch như tinh bột, pentosan... sẽ liên kết với nước tự do và với khung protein tạo nên ruột bánh khô và đàn hồi. Nhiệt độ  $63^{\circ}\text{C}$  là nhiệt độ để enzyme  $\alpha$ -amylase trong bột nhào hoạt động mạnh thủy phân tinh bột thành các dextrin. Tuy nhiên trong điều kiện ít nước, các phản ứng thủy phân và hồ hóa tinh bột đều diễn ra chậm chạp và không hoàn toàn. Ở  $80-90^{\circ}\text{C}$ , quá trình hồ hóa vẫn tiếp tục xảy ra, bắt đầu có các phản ứng thủy phân do nhiệt. Trong khoảng nhiệt độ này, đường khử và acid amin sẽ tham gia phản ứng Maillard tạo màu và mùi đặc trưng cho bánh. Quá trình nướng bánh sẽ ngưng khi nhiệt độ của ruột bánh đạt đến  $97-98^{\circ}\text{C}$ . Khi nhiệt độ đạt đến  $100^{\circ}\text{C}$ , nước bốc hơi mạnh và làm khô ruột bánh nhanh chóng. Khi nhiệt độ lên đến  $110^{\circ}\text{C}$ , lớp dextrin trên bề

mặt xuất hiện màu vàng. Tại nhiệt độ  $130^{\circ}\text{C}$ , phản ứng caramel diễn ra làm vỏ bánh xuất hiện màu nâu. Màu nâu sẽ tăng dần theo tốc độ của phản ứng caramel hóa và phản ứng Maillard và sẽ tạo ra mạnh nhất khi vỏ bánh đạt đến nhiệt độ  $160-180^{\circ}\text{C}$ .

### *Thiết bị và thông số công nghệ*

Khi nướng bánh, các thông số ảnh hưởng nhiều đến thời gian nướng là nhiệt độ lò nướng, độ ẩm tương đối của không khí và tốc độ của tác nhân truyền nhiệt. Thông thường, để bánh mì đạt chất lượng cao, chế độ nướng bánh không cố định mà biến đổi theo từng giai đoạn. Tùy kích cỡ và từng loại bánh mì khác nhau mà quá trình nướng được chia thành hai, ba, bốn hay có thể nhiều giai đoạn hơn. Thí dụ sau đây là chế độ nướng được áp dụng cho bánh mì vỏ cứng.

- Giai đoạn 1: mục đích chính của giai đoạn nướng này là truyền nhiệt từ hỗn hợp khí nóng trong lò nướng đến trung tâm ổ bánh. Giai đoạn 1 sẽ kết thúc khi nhiệt độ của lớp bánh trung tâm đạt đến nhiệt độ tăng tốc của các biến đổi về hóa học và hóa keo, tức khoảng trên  $50^{\circ}\text{C}$ . Khi vừa cho "bánh sống" vào lò, nhiệt độ của "bánh sống" bằng nhiệt độ của môi trường. Nhiệt độ này thấp hơn rất nhiều so với nhiệt độ buồng nướng nên hơi nước từ không khí sẽ ngưng tụ trên bề mặt bánh làm tăng độ ẩm của lớp bề mặt. Lượng ẩm trên bề mặt sẽ chịu hai tác động trái ngược nhau. Khuynh hướng thứ nhất là ẩm sẽ di chuyển từ bề mặt bánh ra ngoài môi trường do sự chênh lệch áp suất hơi riêng phần của nước trên bề mặt bánh và không khí nóng trong lò nướng. Khuynh hướng thứ hai là ẩm sẽ di chuyển vào trong ruột bánh theo chiều di chuyển của nhiệt. Cả hai khuynh hướng này đều dẫn đến làm giảm ẩm trên bề mặt, lớp ngoài của "bánh sống" trở nên khô và tạo thành vỏ cứng. Điều này không có lợi cho quá trình bốc ẩm từ ruột bánh ra ngoài nên cần hạn chế. Giảm thiểu đối lưu nhiệt, tăng hàm ẩm tương đối của khí nóng hay quét một lớp chất lỏng lên trên bề mặt "bánh sống" trước khi vào lò nướng sẽ hạn chế hiện tượng bốc hơi ẩm. Đốt nóng lò trước sẽ giúp tăng tốc quá trình truyền nhiệt, giảm thời gian nướng của giai đoạn 1. Thường hàm ẩm của lò trong khoảng 60-70% và nhiệt độ dao động trong khoảng  $100-120^{\circ}\text{C}$  tùy loại bánh.

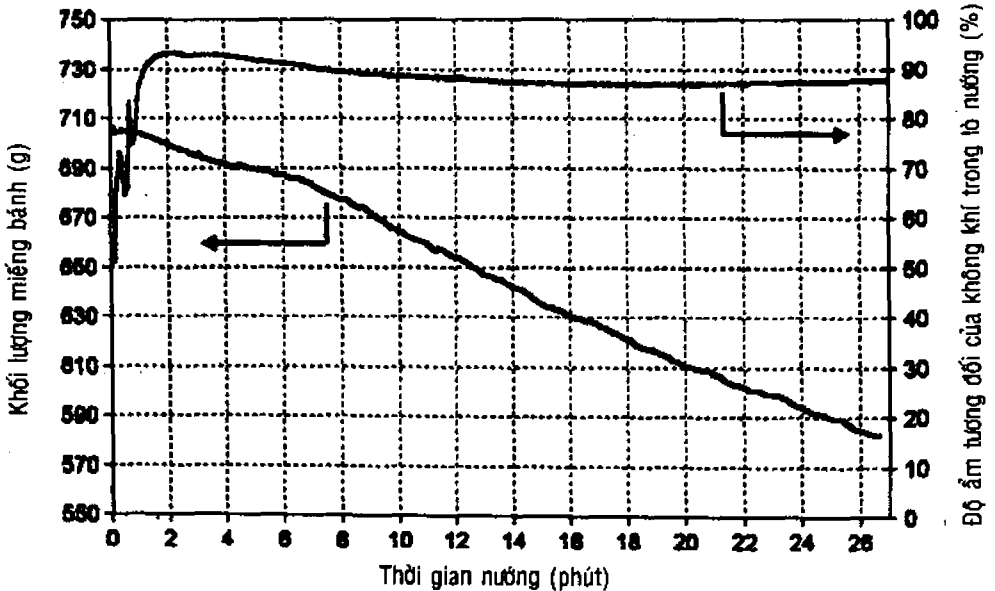
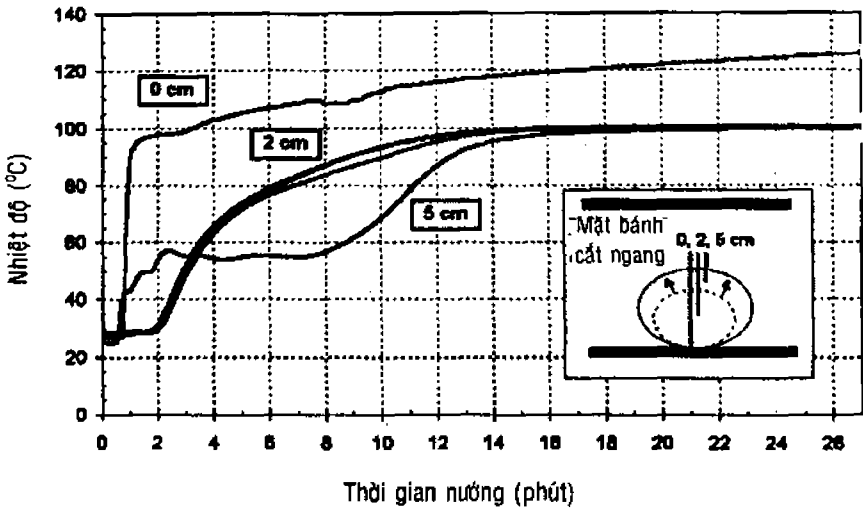
- Giai đoạn 2: mục đích chính của giai đoạn nướng thứ hai là giữ nhiệt để các quá trình biến đổi tạo khung bánh mì của protein và hồ hóa tinh bột xảy ra. Vì vậy nhiệt độ ruột bánh cần nằm trong khoảng 50-60°C. Trong giai đoạn này, nhiệt vẫn tiếp tục truyền từ ngoài vào trong tâm bánh. Các quá trình hóa học và hóa keo sẽ xảy ra ngay khi lớp bột nhào đạt đến nhiệt độ thích hợp. Tùy vào sản phẩm có lớp vỏ dày hay mỏng mà nhà sản xuất sẽ điều chỉnh nhiệt độ và ẩm độ của lò nướng. Nếu muốn vỏ bánh mỏng và ruột bánh mềm, xốp, nhiệt độ của lò nướng khoảng 220-250°C và cần thêm ẩm để độ ẩm tương đối trong lò nướng đạt 80-90%. Nếu muốn vỏ bánh dày, giòn, cứng và ruột bánh khô, nhiệt độ của lò có thể nâng cao đến 280-290°C và không cần điều chỉnh ẩm. Bề mặt bánh cuối giai đoạn 2 nóng tới 100-110°C và có thể còn nóng hơn nữa.

- Giai đoạn 3: trong trường hợp ruột bánh vẫn ở trong khoảng nhiệt độ 60-70°C, đang tiếp tục thực hiện các quá trình trong giai đoạn 2 mà vỏ bánh đã quá 130°C (nhiệt độ gây ra các phản ứng tạo màu sẫm) thì cần phải có giai đoạn nướng thứ 3, nhiệt độ lò nướng cần được hiệu chỉnh về 180-220°C. Giai đoạn 3 sẽ chấm dứt khi quá trình hồ hóa tinh bột kết thúc, nhiệt độ ruột bánh đạt 85-90°C. Lúc này, nhiệt độ vỏ bánh có thể lên tới 150-170°C.

- Giai đoạn 4: mục đích chính của giai đoạn này là tạo hương thơm và màu sắc cho vỏ bánh và làm bốc hơi một phần nước tự do. Nhiệt độ không khí trong giai đoạn này khoảng 150-180°C. Nhiệt độ của vỏ bánh không thay đổi so với ở giai đoạn 3 nhưng nhiệt độ của ruột bánh đạt 97-100°C.

Hiện nay trong công nghiệp sản xuất bánh mì, thiết bị nướng cho hiệu quả sản xuất tối ưu hơn hết là thiết bị nướng hầm (tunnel oven) và được chia thành nhiều vùng tương ứng với các giai đoạn khác nhau của quá trình nướng. Tuy nhiên ở quy mô sản xuất nhỏ, nướng bánh bằng lò nướng điện có mâm xoay cũng vẫn được áp dụng. Nhiệt độ và độ ẩm trong lò được điều khiển tự động theo thời gian cài đặt sẵn.

Sau quá trình nướng, bánh mì cần được làm nguội trước khi đưa vào bao gói để bảo quản.



**Hình 3.1.2.3** Biến đổi theo thời gian của nhiệt độ “bánh sừng” trong quá trình nướng bánh mì tại các vị trí 0, 2 và 5 cm so với bề mặt nướng; trong đó, tại vị trí 2 cm có ba điểm đo dọc theo chiều dài bánh.

**4- Sản phẩm bánh mì**

*Chỉ tiêu chất lượng bánh mì*

Trước đây, tiêu chuẩn kỹ thuật về bánh mì được tổng cục chất lượng Việt Nam quy định trong TCVN 1683-86. Hiện nay tiêu chuẩn này đã bị bãi bỏ và chưa có các tiêu chuẩn mới để thay thế. Tuy nhiên, bánh mì là một sản phẩm từ ngũ cốc không cần qua xử lý nhiệt trước khi sử dụng nên các chỉ tiêu vi sinh cần phải đảm bảo theo quy định của Bộ y tế đưa ra (bảng 3.1.2.2).

**Bảng 3.1.2.2** *Chỉ tiêu vi sinh của sản phẩm có nguồn gốc từ ngũ cốc, không qua xử lý nhiệt trước khi sử dụng (theo quyết định số 46/2007 QĐ-BYT của Bộ Y tế)*

Tổng số vi khuẩn hiếu khí, số khuẩn lạc/1g mẫu	≤ 10 <sup>4</sup>
Tổng số nấm men, nấm mốc	≤ 10 <sup>2</sup>
Coliforms	≤ 10
<i>Escherichia coli</i>	≤ 3
<i>Clostridium perfringens</i>	≤ 10
<i>Staphylococcus aureus</i>	≤ 10
<i>Bacillus cereus</i>	≤ 10

Ngoài ra, bánh còn cần đạt một số chỉ tiêu về cảm quan và hóa lý như sau:

- Hình dáng bên ngoài: đồng đều, cân đối, bề mặt vỏ bằng phẳng, không nứt, vỏ nhẵn bóng.
- Màu sắc vỏ: vàng nâu, không cháy đen, không trắng.
- Bề mặt: không dính tro, bụi than, cục bột sống.
- Trạng thái ruột: ruột bánh phải dính với vỏ, chín kỹ, ruột bánh nở đồng đều, độ xốp đều, đàn hồi (ấn nhẹ tay ruột phải trở lại trạng thái ban đầu), có màu đặc trưng của ruột bánh mì. Trong ruột bánh không được lẫn những cục bột chưa chín hoặc đặc quánh không xốp, không có chỗ dính bột, không nát, không có màu xám, không có bụi cát.
- Vị: đặc trưng của bánh mì, không chua, không nhạt, không mặn.
- Mùi: thơm đặc trưng, không đắng, không mốc, không có mùi vị lạ.



**Bảng 3.1.2.3 Một số chỉ tiêu hóa lý của bánh mì**

Tên chỉ tiêu	Mức
1- Hàm lượng acid, tính bằng số mL NaOH 1N, không lớn hơn	3
2- Độ xốp, tính bằng %, không nhỏ hơn	68.0
3- Độ ẩm tính bằng %, không lớn hơn	43.0

### 3.1.3 BÁNH BÍCH QUY

Bánh bích quy là dạng sản phẩm nướng có kích thước nhỏ, độ ẩm thấp nên giòn và xốp. Các nguyên liệu cơ bản để sản xuất bánh bích quy là bột mì, muối, đường, nước. Để tăng giá trị cảm quan, các nhà sản xuất có thể bổ sung thêm trứng, các sản phẩm từ sữa, chất béo, các chất phụ gia và các nguyên liệu phụ khác.

Tùy thuộc vào phương pháp tạo hình bánh bích quy mà tỷ lệ các nguyên liệu sẽ khác nhau nhằm đạt được khối bột nhào có tính chất lưu biến thích hợp với loại bánh. Tính chất lưu biến của khối bột nhào bánh bích quy lại phụ thuộc chủ yếu vào chất lượng của mạng gluten tạo ra bởi bột mì. Vì vậy, trong công nghệ sản xuất bánh bích quy, dựa vào khả năng tạo mạng gluten của bột nhào, bánh bích quy được chia thành hai nhóm chính là nhóm bánh bích quy được làm từ bột nhào dai và nhóm bánh bích quy được làm từ bột nhào xốp.

- Nhóm bánh bích quy làm từ bột nhào dai (*hard dough hay developed dough*): các loại bánh được làm từ bột nhào dai được tạo hình bằng cách cán cắt. Bánh mỏng và giòn. Các nhóm bánh chính được làm từ loại bột nhào này là bánh "cracker", "hard-sweet biscuit" và "semi-sweet biscuit". Độ ngọt và béo tăng dần từ "cracker" đến "semi-sweet biscuit".

- Nhóm bánh bích quy làm từ bột nhào xốp (*short dough*): bột nhào xốp là loại bột nhào có hàm lượng đường và chất béo cao, mạng gluten hình thành yếu. Bột nhào xốp thích hợp cho các phương pháp tạo hình ép khuôn hay ép đùn qua lỗ. Bánh thành phẩm có nhiều hình dạng, hoa văn phức tạp, thường dày và xốp. Loại bánh được làm từ loại bột nhào này có tên gọi riêng là bánh cookie. Khi hàm lượng béo và đường rất cao, quá trình hình thành của khung gluten của bột nhào được hạn chế ở mức thấp nhất, bột nhào không đàn hồi và có khả năng chảy cao. Lúc đó bột nhào được gọi là bột nhào nhão (*soft dough*). Bánh sẽ được tạo hình bằng cách ép đùn qua các lỗ vòi nên bánh còn được gọi là bánh "Deposited soft dough biscuit" hay "sponge drop biscuit".

## 1- Nguyên liệu

### *Bột mì*

Bột mì để sản xuất bánh bích quy cần đạt các yêu cầu chung về chỉ tiêu chất lượng cảm quan và hóa lý của bột mì dùng trong thực phẩm. Ngoài ra, để đạt được chất lượng về mặt cảm quan, bột mì dùng cho sản xuất bánh bích quy cần đạt một số yêu cầu riêng. Do bánh bích quy có thể có hoa văn trên bề mặt nên bánh không cần quá nở khi nướng dẫn đến làm mất hoa văn. Vì vậy, bột mì dùng để sản xuất bánh bích quy là loại bột được sản xuất từ lúa mì mềm. Các loại bánh bích quy thuộc nhóm làm từ bột nhào dai được sản xuất từ bột mì có hàm lượng protein trong khoảng 9-10% và chất lượng khung gluten trung bình. Ngược lại, bánh cookie và nhóm bánh tạo thành từ bột nhào nhão được sản xuất từ bột mì có hàm lượng protein thấp, khoảng 8% và chất lượng gluten yếu.

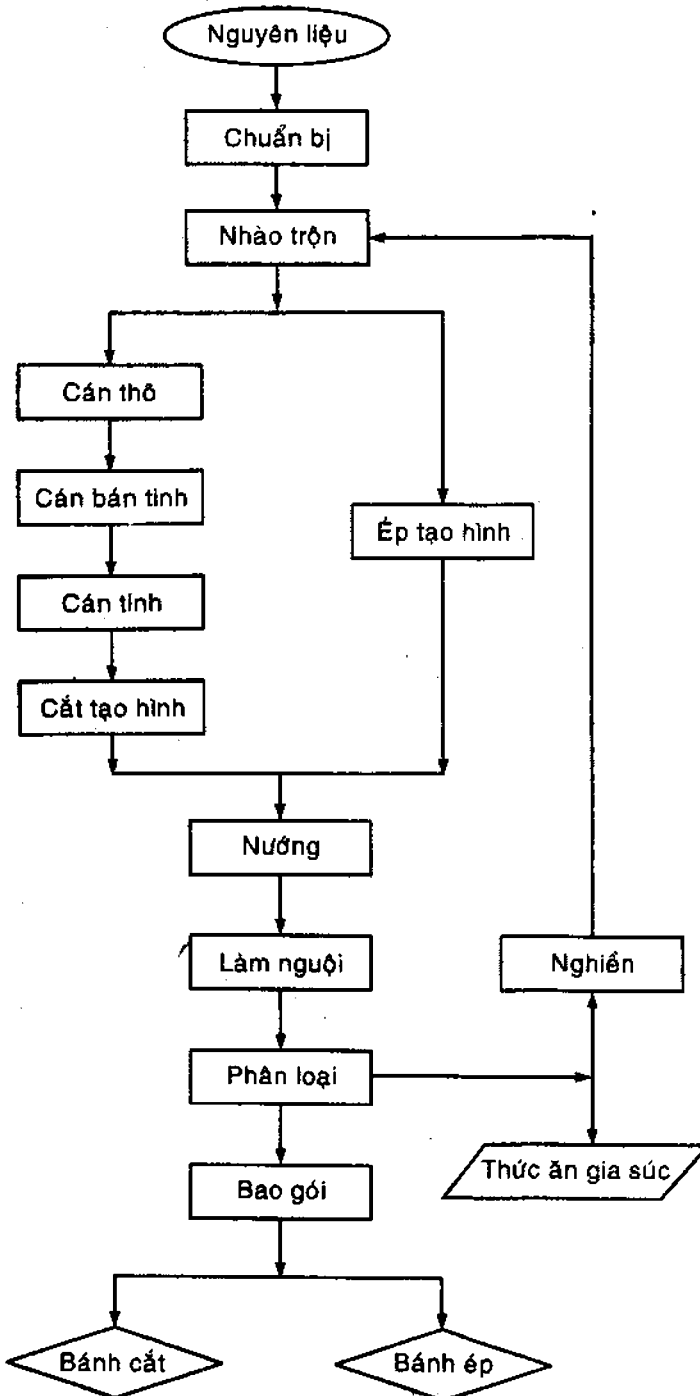
### *Các nguyên liệu khác*

Trong sản xuất bánh bích quy, để bánh đạt yêu cầu về màu sắc thì cần sử dụng đường tinh luyện. Đường cần xay nhuyễn trước khi trộn vào bột để tăng độ hòa tan. Hai loại chất béo thường sử dụng trong bánh bích quy là bơ và shortening. Khi bổ sung chất béo, cần thiết phải đánh trộn trước với các chất phụ gia tạo nhũ để giúp phân bố chất béo đều trong toàn khối bột nhào. Để làm bánh nở, có thể dùng phương pháp sinh học, hóa học hay kết hợp cả hai phương pháp trên. Phương pháp sinh học là bổ sung nấm men vào bột nhào và cần có thời gian cho nấm men phát triển nhằm sinh mầm khí. Phương pháp hóa học là bổ sung vào bột nhào các hóa chất có khả năng sinh khí khi gia nhiệt. Hai hóa chất thông dụng nhất là bicarbonate ammonium và bicarbonate natri. Các nguyên liệu phụ bổ sung vào bánh khá đa dạng, có thể kể đến như phô mai, mút trái cây, ca cao, hạt đậu, hạt dẻ, hạnh nhân...

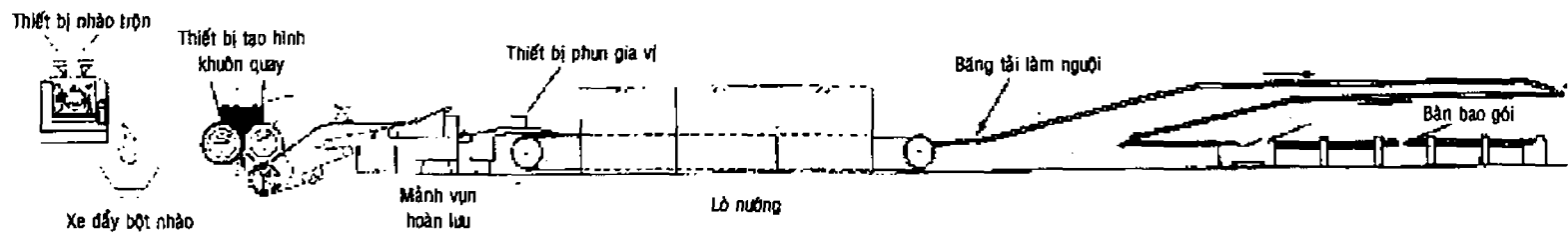
## 2- Quy trình công nghệ sản xuất bánh bích quy

Tuy có rất nhiều loại bánh bích quy với nhiều công thức phối trộn và phương pháp tạo hình khác nhau, nhưng mọi loại bánh bích quy đều có chung một quy trình sản xuất khá đơn giản được trình bày trong hình 3.1.3.1. Trong quy trình sản xuất này, quá trình nhào trộn và nướng ảnh hưởng nhiều nhất đến chất lượng bánh. Quá trình tạo

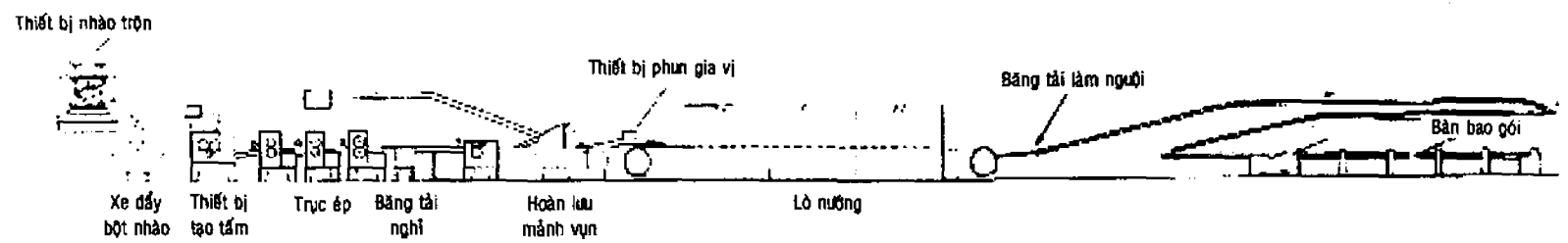
hình ảnh hưởng nhiều đến năng suất của cả quy trình. Quy trình sản xuất bánh cracker và bánh cookie được trình bày cụ thể trong hình 3.1.3.2. và hình 3.1.3.3.



**Hình 3.1.3.1** Sơ đồ khối quy trình công nghệ sản xuất bánh bích quy



**Hình 3.1.3.2** Sơ đồ thiết bị quy trình công nghệ sản xuất bánh cookie



**Hình 3.1.3.3** Sơ đồ thiết bị quy trình công nghệ sản xuất bánh cracker

### 3- Giải thích quy trình công nghệ

#### i) Quá trình nhào trộn

*Mục đích công nghệ:* chuẩn bị khối bột nhào cho quá trình tạo hình tiếp theo và hoàn thiện một số chỉ tiêu chất lượng cho bánh thành phẩm.

Trong quy trình sản xuất bánh bích quy, quá trình nhào trộn bột rất quan trọng vì nó quyết định tính chất sản phẩm, tạo ảnh hưởng rõ rệt lên các quá trình tiếp theo trong quy trình sản xuất (tạo hình, nướng,...). Nhào trộn bột nhằm tạo nên độ đồng nhất về cấu trúc, màu sắc và sự phân bố nguyên liệu trong toàn khối bột nhào. Thông qua thành phần nguyên liệu, thời gian và cường độ nhào trộn, nhà sản xuất có thể điều chỉnh để khối bột nhào đạt được các yêu cầu về công nghệ, thí dụ như:

- Bánh tạo hình bằng cách cán-cắt: bột nhào phải dẻo, đàn hồi, không dính, tạo được khung gluten khá tốt để chịu lực và giãn rộng khi cán. Để có thể tạo mạng gluten khá tốt, bánh cần có hàm lượng chất béo và đường tương đối thấp. Quá trình nhào trộn kỹ sẽ giúp bột tiếp xúc được nhiều với nước để hình thành mạng gluten. Sau quá trình nhào trộn, cần thêm một thời gian ủ bột để ổn định cấu trúc mạng. Trong trường hợp bánh "cream cracker" và "soda cracker", quá trình ủ bột được kết hợp với quá trình lên men bởi nấm men để tạo hương vị cho bánh. Trong trường hợp không muốn khung gluten quá đàn hồi, thí dụ như đối với bột nhào bánh "semi-sweet" thì có thể bỏ qua giai đoạn ủ, khung gluten được hình thành trong máy nhào trộn và thời gian nhào trộn tương đối dài hơn.

- Bánh tạo hình bằng cách ép khuôn: bột nhào phải tơi xốp, không nhất thiết phải tạo được khung gluten nhưng cần đảm bảo khi ép tạo hình, bột phải cố định được hình dạng, sắc nét. Muốn vậy, hàm lượng béo và đường cao còn hàm lượng nước thấp để cản trở hình thành khung gluten. Yêu cầu khi tạo bột nhào có mạng gluten yếu là phải phân tán đều béo, đường và nước trong bột mì để ngăn cản quá trình hydrate hóa của protein tạo khung gluten. Thông thường điều này được thực hiện bằng cách tạo thành hệ nhũ tương của chất béo, đường và nước trước; sau đó nhào trộn nhanh với bột. Nếu bột nhào có mạng gluten yếu và rất mềm để có thể chảy được thì sẽ được tạo hình bằng cách ép đùn qua lỗ khuôn. Yêu cầu của bột nhào này là khi ép đùn bột phải chảy liên tục đều đặn qua lỗ khuôn, và cố định hình dạng trên khay nướng.

### *Các biến đổi của nguyên liệu*

Hỗn hợp các thành phần nguyên liệu ban đầu với cách phối trộn khác nhau sẽ chuyển thành một khối bột nhào dạng sệt. Khối bột nhào này đồng nhất, không tách rời, dẻo, có độ xốp nhất định. Trong khối bột nhào, thực chất tồn tại nhiều pha. Pha rắn gồm khung gluten bao quanh các hạt tinh bột trương nở và các pentosan không tan tạo gel. Pha lỏng ngoài dung dịch nước có chứa một ít protein hòa tan, pentosan, đường, muối... thì còn có các giọt chất béo đã được nhũ hóa. Pha khí được tạo nên do sự tích lũy các bọt không khí khi nhào trộn hay lên men.

Lúc đầu, khi mới nhào, bột tương đối dính vào thiết bị. Sau một thời gian, khi các nguyên liệu liên kết chặt chẽ với nhau thì độ bám dính giảm, đồng thời thể tích của khối bột cũng giảm. Nếu nhào lâu hơn, có sự thâm nhập và tích lũy khí trong khối bột nhào, nên thể tích khối bột tăng làm giảm khối lượng riêng toàn khối. Trong quá trình nhào trộn, ma sát giữa các phân tử nguyên liệu với nhau và với thiết bị cũng như các phản ứng hóa học diễn ra sẽ làm nhiệt độ khối bột tăng dần.

Trong quá trình nhào trộn bột nhào để làm bánh bích quy, không có biến đổi hóa học nào đáng kể do nhiệt độ nhào trộn không cao. Chủ yếu là tạo nên những liên kết hóa học yếu trong quá trình hình thành mạng lưới gluten. Các gliadin, glutenin sẽ liên kết với nhau bằng liên kết hydro, bằng liên kết tĩnh điện giữa các phân tử mang điện tích trái dấu, bằng cầu disulfide và bằng tương tác ưa béo. Các tương tác này sẽ tạo nên độ đàn hồi cho bột nhào. Có thể xảy ra hiện tượng oxy hóa chất béo dưới tác dụng của oxy, hay hiện tượng biến tính của protein dưới tác động cơ học. Nếu có sử dụng thuốc nở như  $\text{NaHCO}_3$ ,  $\text{NH}_4\text{HCO}_3$ ,  $(\text{NH}_4)_2\text{CO}_3$ ... thì có thể xảy ra các phản ứng phân hủy một phần nhỏ thuốc nở tạo độ xốp cho bột nhào.

Do trong bột mì còn một lượng nhỏ enzyme, dưới tác dụng của protease và amylase thì protein và tinh bột sẽ bị thủy phân. Tuy nhiên do nhiệt độ và điều kiện không thích hợp cho các enzyme hoạt động nên các phản ứng hóa sinh cũng diễn ra không đáng kể. Tùy vào chất lượng của bột mì và tính chất của bột nhào mà hạn chế hay tạo điều kiện tối ưu cho các enzyme hoạt động.

Tính chất lưu biến của khối bột nhào sẽ ảnh hưởng trực tiếp lên các tính chất của bánh bích quy thành phẩm. Các tính chất quan

trọng của khối bột nhào bao gồm khả năng hút nước, độ đàn hồi hay khả năng hồi phục (*elastic recovery*), độ dính nhớt hay khả năng chảy (*stickiness*), độ đặc quánh hay còn gọi là độ chắc (*consistency*) và độ xốp. Vì vậy, quá trình nhào trộn sẽ kết thúc khi đạt được sự đồng đều và các tính chất lưu biến thích hợp của bột nhào.

### *Phương pháp nhào trộn*

Quá trình nhào trộn bột nhào bao gồm các bước:

**Bước 1:** xây dựng công thức nhào trộn: mỗi loại bánh bích quy cần bột nhào có tính chất lưu biến khác nhau. Tính chất lưu biến này lại phụ thuộc nhiều vào thành phần và tính chất của nguyên liệu. Vì vậy, kiểm tra lại chất lượng và xác định lại tỉ lệ phối trộn của nguyên liệu là cách tốt nhất để đảm bảo tính đồng nhất giữa các lô sản phẩm khác nhau. Tỷ lệ phối trộn cần phải được điều chỉnh mỗi khi thay đổi loại nguyên liệu mới và cả khi thời tiết thay đổi.

**Bước 2:** chuẩn bị nguyên liệu: gồm phối trộn các phụ gia thành các dạng thích hợp để có thể trộn đều vào khối bột nhào. Quá trình này bao gồm hòa tan các muối và các phụ gia tan trong nước thành một dung dịch gọi là “nước trộn bột”. Cần lưu ý là “nước trộn bột” bây giờ có tỷ trọng, nhiệt độ và khả năng liên kết với các thành phần hóa học trong khối bột nhào khác với nước nguyên liệu ban đầu. Đối với các chất không tan tốt trong nước như chất béo thì cần làm mềm và đánh trộn với chất tạo nhũ, đánh trộn trứng với bơ... Các quá trình pha trộn chất béo còn được gọi là quá trình đánh trộn kem. Nhờ giai đoạn chuẩn bị này mà có thể trộn đều khối bột nhào trong thời gian ngắn nhất.

**Bước 3:** nhào trộn bột: phối trộn các thành phần đã chuẩn bị ở bước 2 để tạo thành khối bột nhào. Mục đích của phối trộn là làm sao bột nhào có được tính chất lưu biến thích hợp nhất. Trình tự phối trộn nguyên liệu có ảnh hưởng lớn đến tính chất lưu biến của bột nhào và chất lượng của bánh thành phẩm. Tùy loại sản phẩm mà trình tự phối trộn sẽ khác nhau nhằm mục đích đạt được khối bột nhào có các tính chất lưu biến mong muốn. Trình tự phối trộn các nguyên liệu với nhau là kinh nghiệm riêng của từng nhà sản xuất và sẽ ảnh hưởng rất lớn đến chất lượng thành phẩm. Trình tự này không cố định mà sẽ được biến đổi tùy thuộc yêu cầu chất lượng của bột nhào.

Vai trò chủ yếu tạo nên tính chất lưu biến của bột nhào chính là khung gluten. Vì vậy, lựa chọn phương pháp phối trộn nào là tùy thuộc mục đích phát triển tối đa hay kìm hãm quá trình hình thành mạng gluten. Trong đó, do chất béo cản trở khả năng hình thành khung gluten nên thời điểm và dạng chất béo phối trộn vào khối bột là đặc biệt quan trọng. Thí dụ độ đàn hồi của bột phụ thuộc chủ yếu vào quá trình protein liên kết với nước tạo khung gluten. Vì vậy, muốn tăng độ đàn hồi, bột cần được nhào trộn với “nước trộn bột” trước, sau đó mới bổ sung chất béo đã được nhũ hóa vào. Độ chảy nhớt phụ thuộc vào lượng đường tan trong pha lỏng, muốn tăng độ dính nhớt, đường cần được hòa tan vào trong nước trước khi trộn vào bột. Để có thể vừa tăng độ xốp, vừa tăng độ dính nhớt, trong sản xuất bánh cookie, có thể chia đường thành hai phần, một phần được bổ sung khi đánh trộn kem với chất béo và một phần hòa vào nước trộn bột. Lựa chọn đúng trật tự nhào trộn sẽ giúp giảm lượng nguyên liệu mà bánh vẫn có chất lượng cảm quan tốt nhất.

#### *Các thông số công nghệ*

Quá trình nhào trộn bột mì để làm bánh bích quy thường chỉ diễn ra trong khoảng nhiệt độ 20-40°C. Nhiệt độ thay đổi phụ thuộc vào chất lượng bột mì nguyên liệu và tính chất lưu biến của bột nhào. Đối với loại bột nhào có mạng gluten khá tốt, nhiệt độ khối bột nhào duy trì ở 40°C. Còn đối với loại bột nhào có mạng gluten yếu thì nhiệt độ nhào trộn cần thấp, khoảng 25-30°C.

Tăng tốc độ nhào sẽ làm giảm thời gian nhào trộn. Tuy nhiên tốc độ nhào tùy thuộc vào chất lượng bột và loại bánh. Nhào nhanh sẽ giúp khối bột nhào mau đều, tăng tốc độ hình thành các liên kết nhưng nếu nhào quá nhanh thì khối bột nhào sẽ dễ đứt. Vì thế, nếu muốn hình thành khung gluten (đối với bánh cracker) thì nên nhào với tốc độ vừa phải.

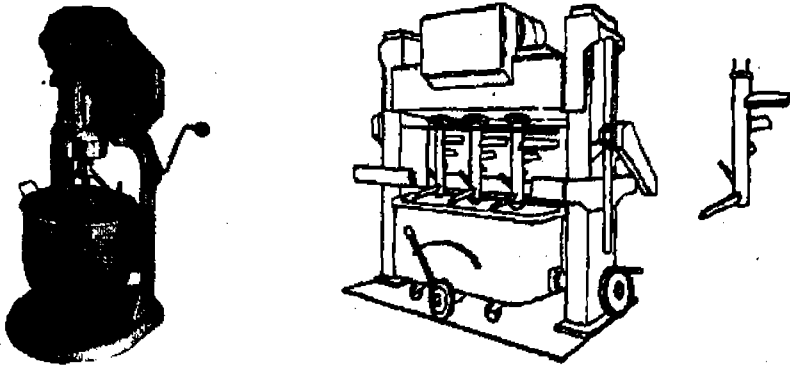
Tốc độ nhào có ảnh hưởng đến tính chất lưu biến và sự lên men của bột nhào. Tốc độ nhào trộn càng cao, các mối liên kết càng dễ bị đứt gãy và độ bám dính, độ đàn hồi cũng như độ đặc quánh của bột nhào càng giảm. Hơn nữa, nhào trộn nhanh làm đứt các mối liên kết nên số lượng các phân tử mạch ngắn tăng, làm tăng lượng cơ chất dễ hấp thu cho nấm men, đồng thời lượng khí lẫn vào bột tăng, do đó tăng cường độ nhào thì tốc độ dấm chín của bột nhào tăng lên. Nhào với cường độ mạnh sẽ rút ngắn thời gian lên men của bột nhào. Tốc độ



nhào trộn cao có ảnh hưởng hiệu quả trong việc trộn lẫn không khí vào trong khối bột nhào, làm tăng độ xốp và giảm tỷ trọng cho bột.

### *Thiết bị*

Các dạng máy nhào trộn bột nhào để sản xuất bánh bích quy hoạt động theo nguyên tắc dùng lực của cánh khuấy để phân bố các nguyên liệu dạng rắn với nguyên liệu dạng lỏng. Trong quá trình nhào trộn bột nhào có hiện tượng tăng độ đặc quánh và độ cố kết theo thời gian. Độ đặc quánh làm giảm tốc độ chuyển động của vật liệu trong thùng trộn nên công suất động cơ của máy trộn phải lớn, cấu tạo của cánh khuấy phải đủ chắc để chịu được phản lực của bột. Độ cố kết và bám dính làm cho khối bột chuyển động thành từng khối không đều trong máy nên máy trộn bột nhào phải dự kiến được sự chuyển chỗ của khối nguyên liệu từ khu vực trộn mãnh liệt sang khu vực trống và có biện pháp để phân tán khối bột này. Có ba loại máy nhào trộn được sử dụng trong sản xuất bánh bích quy là nhào trộn theo mẻ, cánh trộn đứng; nhào trộn theo mẻ, cánh trộn ngang và nhào trộn liên tục.



**Hình 3.1.3.4** Máy nhào trộn gián đoạn đặt đứng có một trục khuấy, thùng chứa bột dạng ellipsoide (trái) và máy nhào trộn gián đoạn đặt đứng có nhiều trục khuấy, thùng chứa bột dạng hình hộp chữ nhật (phải)

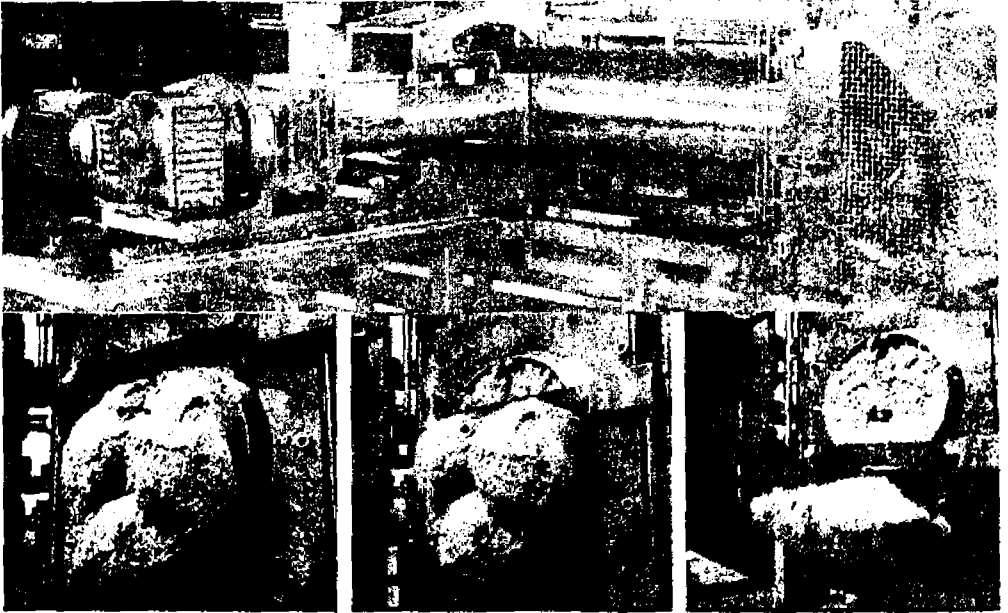
- Máy nhào trộn theo mẻ, cánh trộn đứng (H.3.1.4.4) có hai ưu điểm chính là dễ quan sát khối bột và dễ dàng trong khâu nhập liệu. Thùng chứa bột được tháo dỡ dễ dàng đến nơi khác để xử lý hay lưu trữ. Sau quá trình nhào trộn, thùng trộn bột sẽ được tháo rời để thay ngay vào máy một thùng trộn mới, do đó tiết kiệm được thời gian tháo dỡ bột nhào. Ngoài ra các khối bột cần lưu trữ tạm, lên men hay

tái nhào trộn có thể để yên trong thùng chứa mà không cần xử lý thêm. Có thể kết hợp nhiều thiết bị nhào trộn khác nhau hay nhiều trục khuấy khác nhau cho cùng một khối bột để tăng hiệu quả. Nhược điểm chủ yếu của máy nhào trộn cánh khuấy đứng là việc nhào trộn đôi lúc không được đồng nhất từ phía trên xuống phía đáy thùng trộn dẫn đến chất lượng không đồng đều trong khối bột.

- Máy nhào trộn theo mé, cánh khuấy ngang có thể có một trục khuấy hoặc hai trục khuấy (H.2.1.8.10) và cũng có thể chỉ có cánh khuấy, không có trục. So với máy nhào trộn đứng thì máy nhào trộn ngang rất đa dạng về kiểu cánh khuấy. Tốc độ quay của trục khuấy thay đổi trong khoảng rộng, thường từ 20-145 vòng/phút, đôi khi có thể lên đến 200 vòng/phút. Cánh khuấy có nhiều dạng khác nhau cho phép thực hiện được nhiều chức năng khác nhau (ví dụ: đảo trộn, cắt, kéo dãn, nhào...). Thiết bị nhào trộn trục ngang có công suất mạnh và hiệu quả cao. Trong quá trình tháo liệu, có thể đặt các phễu của thiết bị chia bột ngay bên dưới máy nhào trộn, không cần dùng đến các thùng chứa bột trung gian. Thùng chứa bột trung gian chỉ cần thiết khi muốn vận chuyển bột đến một nơi khác hay muốn thực hiện tiếp quá trình ủ để lên men bột nhào. Tuy nhiên máy nhào trộn trục ngang cũng có một số nhược điểm như việc nhập và tháo liệu chiếm một khoảng thời gian đáng kể trong chu kỳ nhào bột. Khi cấp nguyên liệu từ phía trên thiết bị, các trục khuấy có khuynh hướng làm bắn vật liệu lên phía trên, do đó bột có thể bị dính trên thành.

- Máy nhào trộn hoạt động liên tục có cấu tạo tương tự như một tang trống hình trụ đặt nằm ngang, bên trong có rotor và được chia thành các khoang nhỏ. Trên thành khoang có các stator hỗ trợ cho từng quá trình thích hợp như phối trộn, phân tán, hòa trộn khí và nhào. Bên ngoài tang trống có lớp vỏ áo cũng được chia thành từng khoang với nhiệt độ khác nhau. Bằng cách điều chỉnh chiều dài tang trống, thay đổi thời gian lưu của bột và thời gian nhào trộn, ta có thể thu được các loại bột với chất lượng khác nhau. Thiết bị hoạt động theo nguyên tắc sau: Nguyên liệu khô và nước được nhập với lượng chính xác và liên tục vào một đầu của thiết bị, hòa trộn sơ bộ với nhau rồi đi vào khu vực nhào trộn và cuối cùng đi ra tại đầu kia của thiết bị; ngay tại đầu ra, bột nhào sẽ được chia thành từng phần bằng nhau để đi vào các công đoạn chế biến tiếp theo (dao cắt hoạt động với chế độ đã được cài đặt sẵn). Ngoài ra cũng có loại thiết bị cho phép nguyên liệu được nhập ở nhiều vị trí khác nhau trên suốt chiều

dài thiết bị nhào trộn. Thiết bị này giúp cho sản phẩm có chất lượng ổn định, không cần nhiều nhân công. Tuy nhiên, quá trình lắp đặt máy phức tạp, việc nhập liệu liên tục cũng khó có thể thực hiện được, và quan trọng nhất là mỗi khoang nhào (gồm stator và rotor) chỉ thích hợp cho một công thức nào đó, những lý do đó làm cho loại máy này không được thông dụng.



*Hình 3.1.3.5 Hệ thống máy nhào trộn bột liên tục*

Phương pháp nhào trộn liên tục có ưu điểm là cho ra loại bột nhào có chất lượng đồng đều trong suốt quá trình sản xuất. Hệ thống hoạt động liên tục nên dễ điều khiển và kiểm soát, đỡ hao tổn nhân lực. Nhược điểm của phương pháp nhào trộn liên tục là quá trình khởi động và dừng hệ thống khá phức tạp. Nếu một sự cố nào đó xảy ra thì toàn bộ các hệ thống còn lại cũng phải ngừng theo. Việc lắp đặt và vận hành thiết bị cũng phức tạp, đòi hỏi phải có kiến thức về điều kiện và thứ tự nhập liệu. Vì vậy, nếu sử dụng nhiều công thức trộn bột khác nhau thì sẽ khó khăn hơn so với phương pháp nhào trộn gián đoạn. Việc nhập liệu phải thực hiện liên tục nên phải sử dụng các thiết bị định lượng liên tục có giá thành cao. Như vậy, máy nhào trộn hoạt động liên tục thích hợp cho các nhà máy chỉ chế biến một loại bột nhào.

## 2i) Tạo hình

### *Mục đích công nghệ*

Tạo hình vừa có mục đích hoàn thiện, vừa có mục đích chuẩn bị. Chuẩn bị là chia nhỏ khối bột thành từng miếng nhỏ có kích thước tương đối đồng nhất cho quá trình nướng tiếp theo. Hoàn thiện là tạo cho các miếng bột nhỏ có hình dạng phù hợp với thị hiếu của người tiêu dùng. Mỗi một loại bánh bích quy có một hình dạng khác nhau và tạo nên tính đa dạng của sản phẩm. Yêu cầu chung nhất của miếng bột sau khi đã định hình là có hình dạng và bề dày đồng nhất, phù hợp cho sản phẩm sau này, đường cắt nếu có phải sắc cạnh, hoa văn rõ nét.

### *Thiết bị*

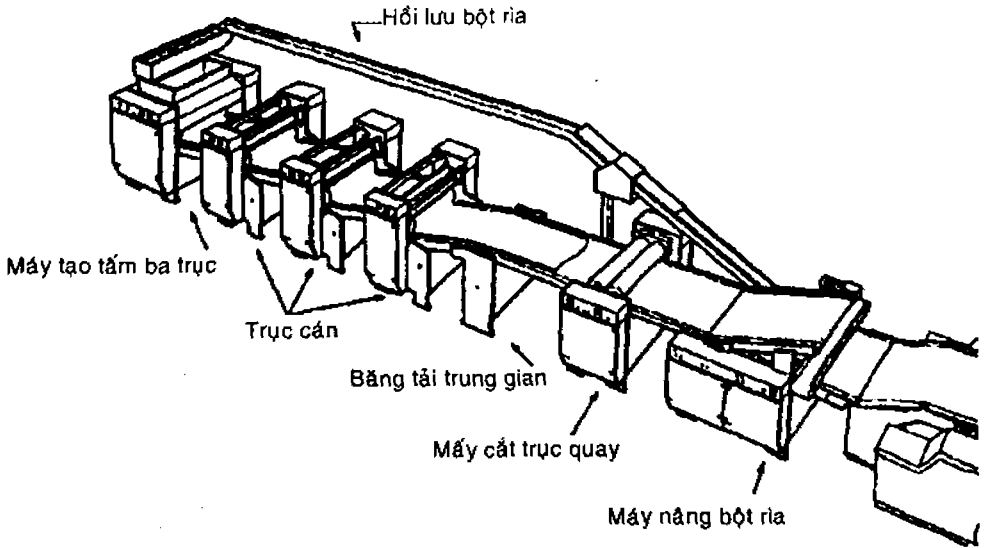
Quá trình tạo hình bánh được thực hiện bằng các thiết bị theo những nguyên tắc khác nhau.

- Tạo hình cho bột nhào dai - Phương pháp cán cắt

Quá trình cán cắt là quá trình chuyển khối bột từ dạng rời sang dạng lá (tấm) dưới tác dụng của các cặp trục cán tròn. Những lá bột tạo thành có độ dày phù hợp với độ dày của bánh thành phẩm. Sau quá trình cán, lá bột sẽ được cắt để tạo hình theo hình dạng và kích thước mong muốn bằng dao hay khuôn cắt. Phương pháp cán cắt thích hợp cho loại bột nhào có mạng gluten tương đối tốt, có độ đàn hồi đủ chịu được lực cán và có độ dính nhớt thích hợp cho khả năng dát mỏng thành lá. Vì vậy đây chính là phương pháp tạo hình cho các loại bánh cracker, bánh "hard-sweet" hay "semi-sweet". Quá trình cán có thể được phối hợp chung với quá trình xếp lớp để tạo ra các dạng bánh bích quy có nhiều lớp bánh rất mỏng, giòn xốp như "cream cracker", "puff cracker".

Lá bột sau khi cán cần đảm bảo các yêu cầu cảm quan như phải mịn, mềm, không bị rách hai bên mép, bề mặt nhẵn, bóng láng, màu sắc đều, không bị lốm đốm. Về mặt cấu trúc, lá bột cần đạt được độ dai và đàn hồi thích hợp, ứng lực dư lại trong lá bột ít để hạn chế biến dạng miếng bột khi cắt và khi nướng...

Trong một dây chuyền thiết bị (H.3.1.3.6), quá trình cán cắt bắt đầu từ máy tạo tấm, hệ thống cán mỏng, máy cắt, cuối cùng đến máy để đặt các bán thành phẩm lên băng tải của máy nướng.



**Hình 3.1.3.6 Hệ thống máy tạo tấm**

Máy tạo tấm ban đầu có chức năng định dạng và định cỡ khối bột thành tấm phẳng có bề dày xác định và trải đều hết chiều ngang của thiết bị. Để tiết kiệm, các máy tạo tấm sẽ có cấu tạo để có thể kết hợp những rìa bột thừa từ máy cắt với khối bột mới từ máy trộn. Sau khi qua máy tạo tấm, lá bột lần lượt qua hệ thống cán mỏng để giảm bề dày lá bột một cách từ từ đến độ mỏng theo yêu cầu sản phẩm. Tại các máy ép, chiều rộng khe hở giữa hai trục sẽ giảm dần để làm tăng lực ép vào tấm bột. Miếng bột từ máy tạo tấm đến máy cắt sẽ được làm cho mỏng đi nên nó sẽ dài ra hơn. Vì vậy, mỗi trục cán định hình và băng chuyên tiếp theo phải chạy nhanh hơn trục cán định hình và băng chuyên trước đó. Sau khi qua hệ trục cán, lá bột được chạy trên băng tải trung gian để “nghỉ ngơi” và “hồi phục” lại các cấu trúc đã bị biến đổi trong quá trình cán. Lá bột sau đó sẽ qua máy cắt, thường có dạng trục quay. Công đoạn cắt không chỉ tạo nên kích cỡ và hình dáng bề ngoài mà còn tạo nên các hoa văn hay đục lỗ trên bề mặt bánh. Các miếng bột sẽ tách ra để đến băng tải của lò nướng. Giữa các miếng bột bánh được cắt ra là một mạng lưới bột không dùng tới được gọi là các miếng bột rìa. Các miếng thừa này được nâng lên và đưa trở lại máy tạo tấm hoặc đôi khi được đưa trở lại máy trộn để kết hợp với phần bột mới. Bột rìa thừa có tỷ trọng, tính chất lưu biến, hàm lượng béo và nhiệt độ khác so với bột mới, do đó việc sử dụng lại chúng cần được tính toán kỹ.

- Tạo hình cho bột nhào xốp

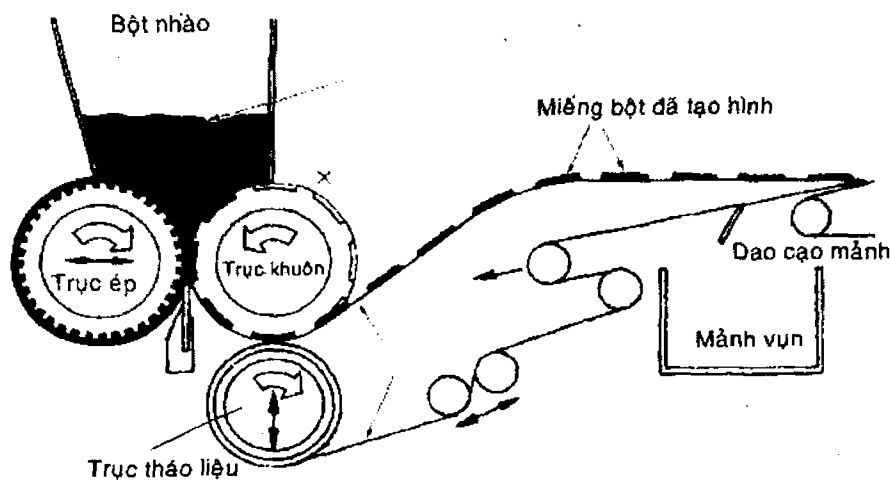
Bột nhào xốp có đặc điểm là mạng gluten yếu, độ đàn hồi kém, độ dính nhớt trung bình, độ xốp cao. Vì vậy mặc dù bột nhào xốp có thể tạo thành tấm, cán và cắt với kiểu rập nổi nhưng quy trình vận hành thường phức tạp. Để tạo hình cho bột nhào xốp, phương pháp ép là thích hợp nhất. Nếu bột nhào mịn, miếng bột được tạo hình bằng khuôn đúc quay. Nếu bột nhào có bổ sung thêm các mảnh lớn như đậu, chocolate thì miếng bột được ép đùn qua lỗ khuôn và cắt định lượng bằng 1 sợi dây kim loại nóng.

- Tạo hình bằng khuôn đúc quay

Khối bột nhào xốp được nén vào khuôn ép, phần bột thừa bên ngoài khuôn được một dao cạo ra và phần bột trong khuôn được đổ ra băng tải để đến các công đoạn tiếp theo.

Tạo hình đúc quay có những thuận lợi là hệ thống máy móc đơn giản và không có những miếng bột rìa phải tái sử dụng. Trong một khuôn đúc quay, tất cả bột nhào đều có bản chất giống nhau vì không có những mảnh bột rìa phải tái hợp trở lại. Hình dạng của khuôn đúc có nhiều mẫu phức tạp hơn là tạo hình theo phương pháp cán cắt và có thể tạo lỗ rỗng ở giữa bánh nếu cần. Khối bột nhào ít hay nhiều đều có thể đúc khuôn được.

Sơ đồ cấu tạo của một máy đúc khuôn quay được trình bày trong hình 3.1.3.7.



**Hình 3.1.3.7** Sơ đồ cấu tạo của một máy đúc khuôn

- Ép đùn và cắt bằng dây:

Phương pháp ép đùn và cắt bằng dây dùng được cho cả cho bột nhào xốp hoặc dai. Thiết bị này có thể định hình cho bột nhào có độ bám dính cao hoặc bột nhào có chứa các phần tử thô như là mảnh hạt điều, mảnh chocolate... mà không thể đúc khuôn quay được.

Sau khi bột nhào được cho vào phễu nhập liệu, hệ thống hai hoặc ba con lăn sẽ nén khối bột nhào vào khoang áp suất ở bên dưới. Nhờ áp lực nén của các con lăn, bột nhào được ép qua một dãy các lỗ khuôn để trở thành các dây phôi ép có hình dạng và kích thước của lỗ khuôn. Một khung gắn dây căng hoặc lưới dao gạt đi qua đi lại bên dưới của lỗ khuôn để cắt dây phôi ép thành từng miếng bột theo đúng chiều dày (hay chiều dài) và khối lượng quy định. Miếng bột nhào sau đó rơi xuống băng tải của lò nướng hay băng tải trung gian. Mỗi khi dây cắt chuyển động qua lại bên dưới lỗ khuôn thì một miếng bột sẽ được cắt ra.

Trên cùng một dãy khuôn, có thể lắp nhiều đầu lỗ khuôn khác nhau để tạo nhiều hình dạng bánh khác nhau. Thậm chí có thể chia phễu nhập liệu thành các khu vực khác nhau ứng với các môi lỗ khuôn, mỗi khu vực chứa một loại bột nhào có công thức khác nhau, từ đó ta có thể sản xuất một lô bánh đủ loại. Yêu cầu chung của quá trình ép đùn là các miếng bột nhào có khối lượng kích thước đồng đều để có thể chín đều trong lò nướng.

### 3i) Quá trình nướng bánh

#### *Mục đích công nghệ*

Mục đích công nghệ của quá trình nướng bánh là chế biến và bảo quản sản phẩm. Nướng là quá trình gia nhiệt để làm chín miếng bột nhào và tạo thành sản phẩm bánh bích quy. Quá trình nướng còn tạo cho bánh có màu sắc, mùi vị, cấu trúc đặc trưng, giảm độ ẩm và giúp tiêu diệt vi sinh vật. Vì vậy, bánh bích quy sau khi nướng có mùi vị đặc trưng và có thể bảo quản được lâu.

Với mỗi loại bánh, tùy thuộc vào công thức bột nhào, chiều dày và khối lượng miếng bột mà sẽ có một chế độ nướng phù hợp. Chế độ nướng bánh được đặc trưng bằng ba thông số:

- Độ ẩm tương đối của hỗn hợp không khí và hơi trong buồng nướng
- Nhiệt độ các vùng trong buồng nướng
- Thời gian nướng.

Chế độ nướng còn phụ thuộc vào cấu tạo và cách vận hành thiết bị nướng. Khi chọn chế độ nướng cần phải tính đến điều kiện trao đổi nhiệt trong buồng nướng như vận tốc không khí trong buồng nướng, tốc độ quay của khay nướng (nếu có), tốc độ dịch chuyển băng tải...

### *Các biến đổi của nguyên liệu*

Khi miếng bột được đưa vào lò nướng, nhiệt độ ban đầu của miếng bột bằng với nhiệt độ ngoài trời, tức là khoảng 30°C và độ ẩm khoảng từ 18-25%. Nhiệt độ của lò nướng cao trên 100°C. Do hiện tượng truyền nhiệt ẩm, nhiệt sẽ chuyển dần từ ngoài vào trong ruột bánh và hơi nước cũng di chuyển từ ngoài vào trong theo nhiệt, do đó bề mặt bánh sẽ bị khô, nhất là đối với bánh cookie. Để khắc phục hiện tượng này, trong giai đoạn đầu của quá trình nướng, lò nướng cần được giữ ở nhiệt độ thấp; để tăng ẩm bề mặt bánh, người ta quét nước, sữa tươi, lòng trắng trứng, nước đường... lên bề mặt bán thành phẩm. Khi nhiệt độ bánh tăng đến khoảng 40-50°C, các chất béo sẽ nóng chảy. Trên 50°C, mạng gluten bắt đầu bị biến tính, nhả nước. Lúc này, tinh bột sẽ hấp phụ lượng nước do protein nhả ra cũng như lượng nước từ vỏ bánh chuyển vào để trương nở và thực hiện quá trình hồ hóa. Ở nhiệt độ 55-60°C, mạng gluten biến tính mạnh và liên kết tạo thành khung bánh. Nhiệt độ phân hủy của bicarbonate ammonium xấp xỉ 60°C, khi đó khí sẽ được giải phóng. Một phần lượng khí này sẽ thoát ra ngoài, nhưng phần lớn sẽ được giữ lại trong khung bánh làm cho miếng bột nở ra theo cả phương ngang lẫn bề dày. Tinh bột bắt đầu hồ hóa, phá vỡ cấu trúc hạt, mạch tinh bột giãn ra và liên kết lại với nhau tạo nên cấu trúc xốp của bánh bích quy. Một số enzyme như amylase, protease hoạt động mạnh sinh ra đường khử và acid amin là "nguyên liệu đầu" cho phản ứng Maillard. Ở nhiệt độ này nấm men bị tiêu diệt.

Giai đoạn hai bắt đầu khi nhiệt độ tâm miếng bột đạt khoảng 70-80°C, biến đổi chủ yếu trong giai đoạn này là quá trình củng cố lại cấu trúc của bánh và bốc hơi ẩm. Ở nhiệt độ này, protein bị biến tính hoàn toàn, mọi enzyme bị vô hoạt, sự biến tính của gluten sẽ tạo



thành khung bánh, các phân tử tinh bột bị hồ hóa sẽ liên kết với khung gluten tạo ra ruột bánh. Khi nhiệt độ ruột bánh đạt nhiệt độ phân hủy của bicarbonate natri 80-90°C, lượng bột nở sẽ phân hủy hết và bánh sẽ tiếp tục nở. Khi ruột bánh đạt 100°C thì thể tích bánh nở là tối đa. Ruột bánh sẽ giữ nhiệt độ 100°C trong suốt thời gian lượng nước tự do trong bột bốc hơi. Ở lớp ngoài cùng của miếng bột, do tiếp xúc trực tiếp với không khí nóng nên nhiệt độ tăng nhanh hơn ruột bánh. Sau khi lớp vỏ bánh được hình thành, nhiệt độ tiếp tục tăng. Đến nhiệt độ 120°C, các phản ứng Maillard được tăng cường làm vỏ bánh bắt đầu chuyển màu vàng.

Giai đoạn ba bắt đầu khi vỏ bánh đạt nhiệt độ 140°C, khi đó phản ứng caramel diễn ra nhanh, vì vậy cần giảm nhiệt độ lò nướng để giảm tốc độ truyền nhiệt. Quá trình nướng sẽ kết thúc khi lượng nước tự do trong miếng bột bốc hơi hết, nhiệt độ của ruột bánh bắt đầu tăng trên 100°C.

Như vậy trong quá trình nướng bánh có sự tạo thành cấu trúc mao xốp và sự tạo thành vỏ. Protein và tinh bột đóng vai trò chủ yếu trong việc hình thành cấu trúc mao xốp. Ở nhiệt độ khoảng 50-70°C, protein bị mất nước và đông tụ, còn tinh bột bị hồ hóa tạo thành khung xốp mà trên bề mặt có hấp phụ một lớp chất béo mỏng. Lớp vỏ được hình thành khi cường độ bay hơi ẩm trên bề mặt xảy ra mạnh mẽ và tinh bột ở lớp ngoài đã bị hồ hóa phần nào, sự chuyển ẩm đến bề mặt sẽ không đủ bù đắp lượng ẩm mất đi. Khi đã khô, nhiệt độ lớp ngoài tăng dần, có thể làm cháy xém sản phẩm tại đó. Sự tạo thành lớp vỏ cứng sẽ hạn chế sự tăng thể tích và quá trình tạo hơi ẩm khi nướng. Vỏ được tạo thành sớm hay muộn có ảnh hưởng trực tiếp đến chất lượng sản phẩm. Nếu vỏ được tạo thành quá sớm sẽ cản trở quá trình truyền nhiệt làm cho sản phẩm không chín đều hoặc sự thoát hơi nước hay CO<sub>2</sub> có thể làm cho sản phẩm bị vỡ, nứt... Do vậy, việc lựa chọn được chế độ nướng thích hợp thì chất lượng và trạng thái của sản phẩm sẽ tốt hơn.

### *Các thông số công nghệ*

Mỗi loại bánh bích quy khác nhau sẽ có một chế độ nướng bánh khác nhau tùy thuộc vào kích cỡ và thành phần nguyên liệu. Chế độ nướng của một vài loại bánh được trình bày trong bảng 3.1.3.1.

**Bảng 3.1.3.1 Chế độ nướng của một số loại bánh bích quy**

Loại bánh	Nhiệt độ (°C)					Thời gian nướng (phút)
	Vùng 1	Vùng 2	Vùng 3	Vùng 4	Vùng 5	
Cream cracker	310	290	270	250	-	3
Cheese cracker	180+195	180+220	210+230	220+235	230+245	3+4
Marie	220+230	215-225	210+220	210+220	205+215	4,5+5
Semi - sweet	160	200	180		-	5,5
Sponge drop biscuit	180	200	200	175	-	13
Shortbread	205	230	230	-	-	11
Gingernuts	150	180	180	-	-	8,5

**Thiết bị**

Trong công nghiệp sản xuất bánh bích quy, thiết bị nướng sử dụng phổ biến nhất là thiết bị nướng dạng hầm (*tunnel*). Chiều dài lò nướng hầm dao động từ vài mét đến 100m, chiều rộng khoảng 1m. Khoang nướng được chia thành nhiều vùng dọc theo chiều dài của lò nướng và có ống thái khí ở mỗi vùng. Lò nướng hầm hoạt động liên tục, tự động nạp và tháo sản phẩm, không cần nhiều nhân công vận hành. Ưu điểm chính là tiêu hao nhiệt ít nên ít tổn năng lượng, năng suất cao và có thể điều khiển nhiệt độ trong lò nướng một cách chính xác. Tuy nhiên thiết bị có chiều dài lớn nên chiếm diện tích nhà xưởng.

**4- Sản phẩm bánh bích quy**

**Chỉ tiêu chất lượng bánh bích quy**

Chỉ tiêu chất lượng bánh bích quy về yêu cầu kỹ thuật được quy định trong TCVN 5909:1995 bao gồm các tiêu chuẩn sau đây.

- **Chỉ tiêu hóa lý**

**Bảng 3.1.3.2 Một số chỉ tiêu hóa lý của bánh bích quy**

Tên chỉ tiêu	Giá trị
Độ ẩm, %, không lớn hơn	4
Hàm lượng protein, %, không nhỏ hơn	3,7
Hàm lượng chất béo, %, không nhỏ hơn	20
Hàm lượng đường toàn phần (saccharose), %, không nhỏ hơn	15
Hàm lượng tro không tan trong acid HCl 10%, %, không lớn hơn	0,1
Độ kiềm, (độ), không lớn hơn	2

Lưu ý: Nếu sử dụng chất ngọt tổng hợp thì phải được sự đồng ý của Bộ y tế và trên nhãn phải ghi hàm lượng chất ngọt tổng hợp đã dùng.

- *Chỉ tiêu cảm quan*

**Bảng 3.1.3.3** *Chỉ tiêu cảm quan của bánh bích quy*

Tên chỉ tiêu	Yêu cầu
Hình dạng bên ngoài	Bánh có hình dạng theo khuôn mẫu, văn hoa rõ nét. Bánh không bị biến dạng, dập nát, không có bánh sống
Mùi vị	Bánh có mùi thơm đặc trưng của từng loại
Trạng thái	Giòn, xốp, mịn mặt
Màu sắc	Màu đặc trưng theo tên gọi từng loại bánh, không có vết cháy đen
Tạo chất lạ	Không có

- *Chỉ tiêu vệ sinh*: tuân theo các chỉ tiêu vi sinh của Bộ Y tế ban hành

- + Vi khuẩn hiếu khí gây bệnh: không được có
- + *Escherichia coli*: không được có.
- + *Clostridium perfringens*: không được có.
- + Tổng số vi khuẩn hiếu khí: không lớn hơn  $5.10^3$  cfu/g
- + Coliform: không lớn hơn  $10^2$  cfu/g
- + Nấm mốc sinh độc tố: không được có
- + Tổng số nấm men, nấm mốc: không lớn hơn  $10^2$  cfu/g.

### 3.1.4 MÌ ĂN LIỀN

Mì ăn liền là mì sợi được làm chín trước để người tiêu dùng có thể rút ngắn thời gian chế biến trước khi sử dụng sản phẩm. Kèm theo vắt mì còn có thêm một hay nhiều gói gia vị tùy theo hương vị của sản phẩm. Sản phẩm được làm khô nên có thể bảo quản lâu khoảng 5-6 tháng. Mì ăn liền có thể ăn khô ngay sau khi mở gói, nhưng cách sử dụng phổ biến nhất là bổ sung nước sôi và chờ 3-5 phút hay bổ sung nước nguội và làm nóng 3 phút trong lò vi ba. Đây là một phát minh rất nổi tiếng của ông Momofuku, người Nhật Bản vào năm 1958.

### 1- Nguyên liệu

Ngày nay, mì ăn liền đã trở nên rất quen thuộc với người dân của nhiều nước trên thế giới nhờ tính tiện dụng của sản phẩm. Cũng vì lý do đó, sản phẩm ngày càng được cải tiến đa dạng về mẫu mã, hương liệu. Tuy vậy, các loại mì ăn liền đều được tạo thành từ một số nguyên liệu chính bao gồm bột mì, muối, nước và dầu chiên (nếu là mì chiên). Nguyên liệu phụ gồm có các loại gia vị như bột ngọt, ribotide (Ribotide là hỗn hợp của hai loại tinh thể disodium 5'-inosinate và disodium 5'-guanylate), hương liệu và bột bổ sung (thường là tinh bột khoai mì). Phụ gia tạo dai cho sợi mì thường hay được sử dụng là nước tro, muối polyphosphate, carboxymethylcellulose (CMC) hay gum. Phụ gia tạo màu cho sản phẩm mì thường dùng là phẩm màu vàng của nhóm carotenoids hay chất màu tổng hợp tartrazine. Nếu là mì chiên, cần có thêm các chất chống oxy hóa.

Bảng 3.1.4.1 Giới thiệu một ví dụ về công thức mì ăn liền (tính cho một gói với trọng lượng 85g) theo viện nghiên cứu và tư vấn của Nhật (JCI) và UNIDO.

**Bảng 3.1.4.1** Công thức nguyên liệu cho một gói mì ăn liền 85g theo công ty tư vấn Nhật (JCI) và UNIDO

Nguyên liệu	Số lượng (g)
Bột mì	73,3
Bột kiềm (pha nước tro)	0,12
CMC (carboxyl methyl cellulose)	0,33
Natri polyphosphate	0,1
Muối ăn	0,8
Bột màu thực phẩm	0,03
Dầu shortening	15,5
Gia vị (soup)	5,5

Bột mì để sản xuất mì ăn liền ngoài các yêu cầu về chỉ tiêu vi sinh và hóa lý thông thường thì cần phải có hàm lượng protein trên 10% và hàm lượng gluten ướt trên 26%. Chất lượng của gluten sẽ ảnh hưởng rất lớn đến độ dai của sản phẩm. Gluten ướt của bột mì trong sản xuất mì ăn liền cần có độ đàn hồi, độ dai tốt và độ chảy trung bình.

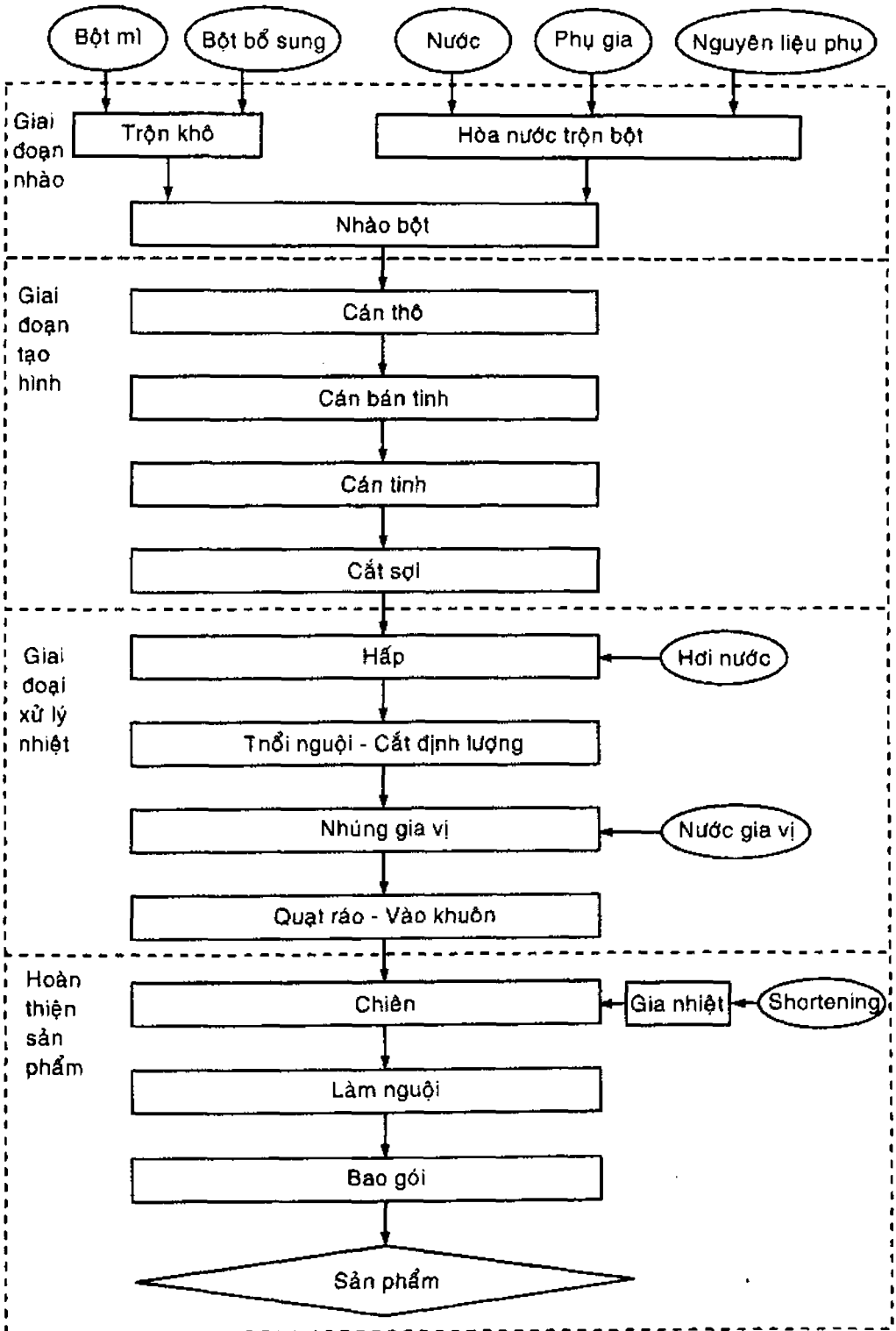
Khi lựa chọn dầu chiên mì, cần dựa trên một loạt các yếu tố như: mùi vị sản phẩm khi chiên trong loại dầu đó, cấu trúc sản phẩm, các chất được tạo ra trong quá trình chiên, cảm giác gây dầu trong miệng, hậu vị, khả năng bảo quản sản phẩm, tính phổ biến của loại dầu, giá cả, nhu cầu dinh dưỡng... Từ đó shortening được chọn là loại dầu thích hợp nhất dùng trong sản xuất mì ăn liền vì nó có những ưu điểm như: nhiệt độ nóng chảy cao (42-52<sup>0</sup>C), độ ẩm thấp, độ bền nhiệt cao, độ rắn và dẻo thích hợp, tính ổn định cao do ít bị oxy hóa, ít bị hôi và trở mùi, có khả năng nhũ hóa tốt... Ngoài ra, shortening cũng là chất tải nhiệt tốt và có giá thành thấp. Khi chiên bằng shortening thì sợi mì khô ráo, dầu không bị thấm ra ngoài, thời gian bảo quản mì lâu hơn.

**Bảng 3.1.4.2 Một số chỉ tiêu chất lượng đối với dầu shortening (TCVN 6048:1995)**

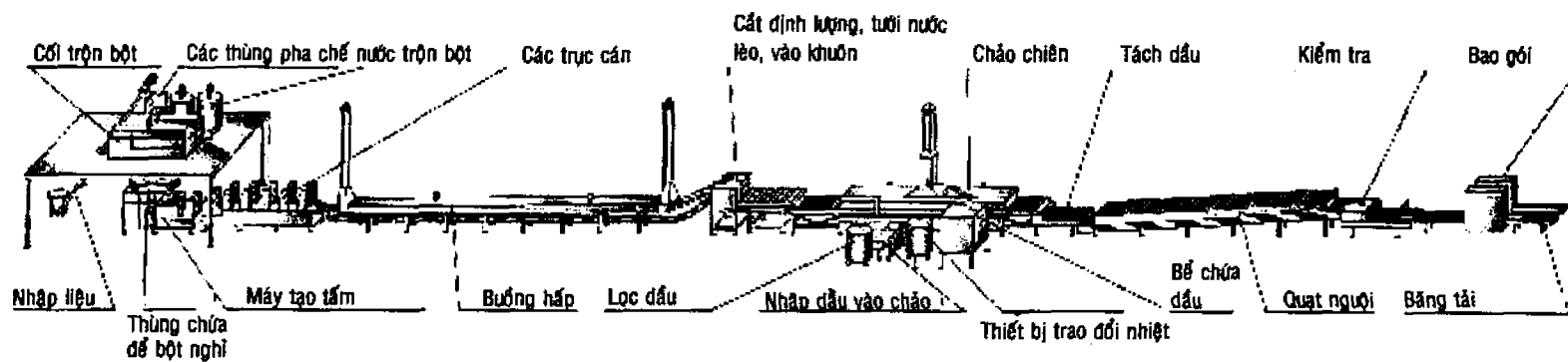
Tên chỉ tiêu	Yêu cầu
Màu sắc bề mặt	Trắng hoặc trắng ngà
Mùi vị	Thơm đặc trưng, không có mùi hôi, chua
Nhiệt độ nóng chảy (°C)	48 + 51
Độ ẩm (%)	0,10 + 0,15
Chỉ số acid (ml NaOH 1N/ g mẫu)	0,2 + 0,3
Chỉ số peroxyde (mL Na <sub>2</sub> S <sub>2</sub> O <sub>3</sub> 0,002 N/g mẫu)	0,60 + 1,25
Phản ứng Kreiss	Không có
Tạp chất	Không có
Chỉ tiêu vi sinh	Theo tiêu chuẩn Bộ Y Tế

## 2- Quy trình công nghệ sản xuất mì ăn liền

Công nghệ sản xuất mì sợi đã phát triển tới mức khá hoàn chỉnh với rất nhiều quy trình khác nhau tùy theo nguyên liệu, sản phẩm và quy mô sản xuất. Tuy nhiên, tất cả các quy trình đó đều qua ba giai đoạn chính là nhào trộn, tạo hình và xử lý nhiệt (H.3.1.4.1).



Hình 3.1.4.1 Sơ đồ khối quy trình công nghệ sản xuất mì ăn liền



**Hình 3.1.4.2** Sơ đồ thiết bị quy trình công nghệ sản xuất mì ăn liền

### 3- Giải thích quy trình công nghệ

#### i) Giai đoạn nhào trộn bột

*Mục đích công nghệ:* giai đoạn nhào trộn có mục đích chuẩn bị để tạo được khối bột nhào thích hợp cho quá trình tạo hình tiếp theo.

Nhào trộn được xem là khâu rất quan trọng vì nó quyết định tính chất sản phẩm, tạo ảnh hưởng rõ rệt lên các khâu tiếp theo trong quy trình sản xuất (tạo hình, chiên, sấy...). Nhào trộn sẽ phân phối nước, gia vị và phụ gia với bột mì, tạo nên khối bột có độ đồng nhất. Bột sau khi nhào trộn phải dẻo, dai, bề mặt mịn màng, đàn hồi, không dính, tạo được khung gluten tốt.

#### *Phương pháp thực hiện*

Quá trình nhào trộn được tiến hành theo nguyên tắc: các nguyên liệu dạng rắn sẽ được phối trộn với nhau, phần lỏng trộn với phần lỏng. Nếu chất rắn có hàm lượng ít thì cần hòa tan hoàn toàn trong nước trước khi phối trộn với bột. Như vậy bột mì sẽ được trộn khô với các loại bột khác (nếu có) như bột năng, bột bắp... Muối, nước tro, màu và các nguyên liệu phụ khác như trứng, bột cà chua, vitamin được hòa tan đều trong nước, chỉnh đến nhiệt độ thích hợp và phun từ từ vào cối trộn bột khô. Tiến hành nhào trộn cho đến khi hỗn hợp bột tạo thành khối bột nhào đồng nhất. Thời gian trộn thường dao động trong khoảng 10-15 phút.

#### *Các biến đổi của nguyên liệu*

Các biến đổi xảy ra trong quá trình nhào trộn bột để làm mì sợi cũng tương tự như trong quá trình nhào trộn bột để làm bánh mì và bánh bích quy. Khác biệt của các quá trình nhào trộn này là ở chỗ sản phẩm mì sợi cần độ dai và không cần độ xốp. Do đó, quá trình nhào trộn cần nhẹ nhàng để hạn chế tối đa không khí lẫn vào khối nguyên liệu. Nếu lượng khí lẫn vào ít, khi gia nhiệt sẽ tránh được hiện tượng rỗ trên bề mặt, giữ được cấu trúc của sản phẩm. Đồng thời, do lượng khí lẫn vào không đáng kể nên các sắc tố có trong bột mì không bị oxi hóa, sẽ giữ được màu sắc yêu cầu của sản phẩm.

Ngoài công thức phối trộn nguyên liệu thì độ ẩm và nhiệt độ là hai yếu tố ảnh hưởng nhiều nhất tới chất lượng của bột nhào.



- Trong quy trình sản xuất mì ăn liền có quá trình hấp, do đó hàm lượng nước trong bột nhào càng cao sẽ càng làm tăng độ dai cho sản phẩm sau hấp. Tuy nhiên, nếu ẩm quá cao thì bột nhào dính trực khi cán tạo hình. Vì vậy, với các loại bột mì thông thường, độ ẩm bột nhào được giữ trong khoảng 30-35%. Với loại bột mì có chất lượng rất tốt và công nghệ phối trộn hiện đại, các nhà sản xuất Nhật Bản có thể nâng độ ẩm tối đa của bột nhào đến 40%.

- Nhiệt độ của quá trình nhào trộn sẽ ảnh hưởng tới các mối liên kết của protein tạo mạng gluten. Nhiệt độ cao thì nước và các phân tử protein linh động nên dễ dàng tạo mối liên kết, nhưng lại có khả năng làm biến tính protein. Vì vậy, ổn định nhiệt độ trong quá trình nhào trộn cũng sẽ giúp ổn định chất lượng của thành phẩm. Thí dụ như để sản xuất mì từ bột mì có 10% protein, nhiệt độ nên giữ trong khoảng 37-38°C. Nhiệt độ của cối trộn chịu ảnh hưởng của thời tiết, lực ma sát, các phản ứng hóa học xảy ra trong cối trộn và nhiệt độ ban đầu của nguyên liệu. Nhiệt sinh ra do ma sát và do các phản ứng hóa học phụ thuộc vào cấu trúc máy và phân lượng nguyên, phụ liệu của công thức làm mì sợi nên khó thay đổi. Để ổn định nhiệt, thiết bị nên có bộ phận làm mát. Một cách khác để ổn định nhiệt độ giữa các mẻ trộn là thay đổi nhiệt độ nguyên liệu. Thí dụ khi thời tiết nắng nóng thì sẽ sử dụng nước lạnh để phối trộn.

### *Thiết bị và thông số công nghệ*

Thiết bị nhào trộn có dạng thùng nằm ngang bên trong có hai trục hình trụ gắn các cánh khuấy bố trí xen kẽ, quay ngược chiều nhau. Bên trên có nắp đậy và đường ống phun nước trộn bột. Đáy thùng có cửa thoát liệu. Đôi khi để giảm thiểu ảnh hưởng của không khí đối với bột nhào, các nhà máy lớn còn tiến hành nhào trộn bột trong điều kiện chân không (áp suất 460 mmHg).

- Đầu tiên, bột mì được rải đều một lượt theo suốt chiều dài trục nhào
- Tiếp theo cho bột nắng vào rồi cho máy nhào khô trong 3-5 phút nhằm đảm bảo sự đồng đều của khối bột.

Sau khi trộn bột đều, cho nước trộn bột vào từ từ theo chiều dài trục nhào. Tiếp tục bật máy hoạt động, tiến hành nhào tiếp trong khoảng 15 phút. Quá trình nhào trộn chỉ cần đảm bảo sao cho các cấu tử trộn đều nhau. Nếu kéo dài thời gian nhào trộn sẽ có nhiều không khí lẫn vào khối bột.

## 2i) Giai đoạn tạo hình

*Mục đích công nghệ:* hoàn thiện

Quá trình này sẽ tạo cho sản phẩm mì có hình dạng thích hợp theo yêu cầu.

*Các biến đổi của nguyên liệu*

Trong quá trình cán bột, độ xếp và độ ẩm của khối bột giảm do một phần không khí và nước tự do bị tách ra. Nhiệt độ khối bột tăng nhẹ do ma sát sinh ra trong quá trình cán cắt.

Chất lượng của lá bột sau quá trình cán phụ thuộc vào rất nhiều yếu tố như hàm lượng và chất lượng gluten, độ đồng đều về kích thước của bột, độ ẩm của sản phẩm, nhiệt độ của bột nhào, vận tốc ép, số lần cán... Chất lượng gluten ảnh hưởng rất lớn đến độ đàn hồi của lá bột. Bột dùng để làm các dạng mì sợi nên có hàm lượng gluten ướt trong khoảng 26-32% thì lá bột sẽ đạt độ dai cần thiết. Gluten xấu và bột không mịn thì bề mặt kém nhẵn, không bóng. Nếu hàm lượng gluten quá cao (36-40%) thì bột đàn hồi mạnh, khó ép và bề mặt lá bột cũng không nhẵn bóng. Độ ẩm của bột nhào cũng sẽ ảnh hưởng đến chất lượng của lá bột trong quá trình cán cắt. Bột nhào có độ ẩm cao thì dễ tạo hình, bề mặt sản phẩm thường nhẵn và bóng. Nhưng nếu bột mì có hàm lượng protein nhỏ hơn 14%, khi tăng độ ẩm quá 33% thì sản phẩm sẽ trở nên chảy, kém đàn hồi và dễ bị đứt.

*Phương pháp thực hiện*

Tạo hình sợi mì ăn liền được thực hiện bằng phương pháp cán cắt. Cán cắt được thực hiện theo trình tự dát khối bột thành từng tấm, cán đến độ mỏng thích hợp. Sau đó các tấm bột sẽ được cắt hay dập tạo hình sợi mì theo kích thước mong muốn.

*Thiết bị và thông số công nghệ*

Sau khi nhào trộn, bột nhào được nghỉ khoảng 15 phút trước khi tạo tấm. Giai đoạn này giúp cho nước thấm đều tạo bề mặt tấm bột trơn láng và không bị kẻ sọc khi tạo tấm. Trong sản xuất, người ta cho bột nghỉ trong các thùng chứa có khuấy đảo chậm. Khối bột sau khi nghỉ xong sẽ được chia làm hai phần, mỗi phần sẽ đi qua một cặp trục cán để tạo thành tấm bột nhào. Hai tấm này sau đó sẽ được xếp chồng lên nhau và qua một cặp trục cán lại thành một tấm. Khoảng

cách giữa các cặp trục thường được điều chỉnh sao cho sự giảm độ dày của tấm bột là 20-40%. Sau đó, lá bột lần lượt chạy qua một loạt từ 5-8 cặp trục cán, khoảng cách giữa 2 trục của các cặp trục cán sẽ giảm dần. Độ dày của tấm bột nhào cuối cùng sẽ được xác định theo khoảng cách giữa 2 trục của cặp trục cuối cùng. Sau khi cán, lá bột sẽ vào thiết bị cắt để tạo thành sợi mì và đồng thời chia thành từng vát theo chiều ngang. Thiết bị cắt sợi được cấu tạo với bề mặt trục cắt có nhiều rãnh, kích thước rãnh bằng với kích thước sợi mì cắt ra (từ 0,75-2 mm tùy loại mì). Các rãnh giữa trục ăn khớp với nhau để ép lá bột vào rãnh tạo thành sợi. Mỗi trục có gắn một răng lược ăn sát vào bề mặt trục cắt để tách sợi mì sau khi cắt xong ra khỏi rãnh. Hai trục cắt chuyển động ngược chiều nhau sẽ cắt lá bột thành từng sợi mì, đồng thời băng mì cũng được chia làm nhiều hàng (vát mì) nhờ vào các sống dao gắn ở cuối trục lược cắt. Sau khi ra khỏi trục lược cắt, các sợi mì di chuyển xuống băng tải đỡ mì ở bên dưới. Do tốc độ chuyển động của băng tải chậm hơn trục cắt nên các sợi mì bị đùn lại, tạo sóng, làm tăng giá trị cảm quan cho vát mì, đồng thời giúp cho sợi mì sau này không bị biến dạng nhiều do giãn nở nhiệt.

### 3i) Giai đoạn xử lý nhiệt

#### a) Quá trình hấp

*Mục đích công nghệ:* chế biến

Sợi mì sau quá trình tạo hình sẽ được đưa vào buồng hấp nhằm làm chín sơ bộ sợi mì để rút ngắn thời gian chiên và cố định cấu trúc sợi mì. Hơn nữa, hấp ở nhiệt độ cao còn có tác dụng làm mất hoạt tính của các loại enzyme có trong nguyên liệu và tiêu diệt vi sinh vật.

Sợi mì sau quá trình hấp cần chín đều, mềm mại và có tính đàn hồi, không ướt ở mặt dưới và không dính bết.

*Các biến đổi của nguyên liệu*

Trong quá trình hấp, dưới tác dụng của nhiệt độ, protein sẽ bị biến tính, nhả nước và liên kết lại với nhau tạo thành khung của sợi mì. Tinh bột sẽ sử dụng lượng nước tự do trong bột nhào, lượng nước do protein nhả ra và hấp thu thêm một phần hơi nước để trương nở, hồ hóa. Một số phân tử tinh bột thoát khỏi hạt tinh bột và liên kết với khung protein tạo ra độ đặc, chắc cho sợi mì.

Trong quá trình hấp, nhiệt độ và thời gian hấp là hai yếu tố công nghệ cần được điều khiển để ổn định chất lượng sản phẩm. Nhiệt độ buồng hấp được duy trì trong khoảng 95-100°C trong thời gian 100-240 giây tùy thuộc loại mì. Nhiệt độ hấp quá cao hay thời gian hấp quá dài sẽ gây ra những hư hỏng cho sản phẩm như phản ứng Maillard làm sậm màu mì, cấu trúc sợi mì có thể bị ảnh hưởng xấu (Bán thành phẩm hấp phụ quá nhiều nước và sản phẩm "bị nhão"). Ngược lại, nhiệt độ quá thấp hay thời gian ngắn, giai đoạn hồ hóa tinh bột chưa đạt, các enzyme chưa bị ức chế mà còn đang ở vùng nhiệt độ tối thích sẽ xúc tác các phản ứng phân giải tinh bột, làm giảm độ dai sản phẩm. Nhiệt độ và thời gian hấp phụ thuộc nhiều vào chất lượng nguyên liệu và tỉ lệ phụ gia sử dụng. Thí dụ như nếu bột nhào được bổ sung các muối háo nước (như muối phosphate) thì cần giảm thời gian và nhiệt độ của quá trình hấp. Thêm nước tro sẽ cần tăng nhiệt độ nhưng giảm thời gian hấp...

#### *Thiết bị và thông số công nghệ*

Trong công nghiệp, mì sẽ được chạy trên lưới tải đi qua buồng hấp hình hộp chữ nhật. Trong buồng hấp, mì sẽ được gia nhiệt nhờ hơi nước được phun ra từ các ống dẫn hơi bố trí dọc theo chiều dài buồng hấp. Vận tốc của băng tải sẽ được điều chỉnh để mì có thời gian lưu trong buồng hấp phù hợp với yêu cầu sản phẩm. Có thể sử dụng phương pháp hấp bằng hơi nước hoặc bằng hơi quá nhiệt. Áp suất hơi trong buồng hấp dao động trong khoảng 0,4÷0,6 kg/cm<sup>2</sup>. Sau khi hấp xong, mì sẽ theo băng tải ra ngoài để được thực hiện tiếp các công đoạn tiếp theo. Để tiết kiệm diện tích, một số nhà máy sử dụng buồng hấp nhiều tầng. Sợi mì sẽ được di chuyển trên các băng tải trong buồng hấp nhiều tầng. Mỗi tầng của phòng hấp đều có ống dẫn hơi bố trí dọc theo chiều dài băng tải. Mì theo băng tải vào thiết bị ở tầng trên cùng, sau đó di chuyển xuống các tầng bên dưới rồi đi ra ngoài. Hơi nước bão hòa từ lò hơi được cung cấp cho buồng hấp qua ống dẫn hơi chính, từ đó phân thành các ống dẫn nhỏ hơn để đi vào mỗi tầng của buồng hấp. Từ ống dẫn hơi nhỏ ở mỗi tầng này lại phân ra làm 3 ống bố trí theo chiều dọc của băng tải trong mỗi tầng. Hơi bão hòa sẽ phun theo các lỗ trên đường ống dẫn hơi để gia nhiệt cho sợi mì. Lưu ý là hơi không được phun trực tiếp vào mì mà phải phun vào thành thiết bị để tránh hiện tượng đọng nước trên sợi bột. Lượng hơi có thể thay đổi bằng cách điều chỉnh van trên đường ống.

### **b) Quá trình thổi nguội**

*Mục đích công nghệ:* chuẩn bị cho quá trình tưới gia vị

*Thiết bị và thông số công nghệ:* ra khỏi buồng hấp, lưới tải mì sẽ đi qua hệ thống quạt thổi nguội để làm ráo phần nước tự do đọng lại trên bề mặt sợi mì. Thổi nguội cũng giúp cho những sợi mì bị hồ hóa dính vào lưới của băng tải được tách ra khỏi lưới tải. Vì vậy, các quạt thổi nguội thường được gắn bên dưới của lưới tải.

### **c) Quá trình cắt định lượng**

*Mục đích công nghệ:* hoàn thiện

Quá trình cắt định lượng là để cắt băng mì thành từng miếng có trọng lượng nhất định và tạo hình cho vắt mì.

Vắt mì sau khi cắt cần đạt đúng khối lượng quy định, các nhát cắt dứt gọn, rời hẳn nhau, không tạo rãnh cưa ở đầu sợi.

*Thiết bị và thông số công nghệ:* thiết bị cắt gồm hai trục, trong đó có một trục có gắn lưới dao để cắt mì, trục còn lại có tác dụng như một tấm kê. Dao gắn trên trục inox. Trục dao cắt quay khoảng từ 50-60 nhịp cắt/phút. Hai trục quay ngược chiều nhau. Tùy vào trọng lượng yêu cầu của vắt mì, tốc độ của băng tải mang mì mà điều chỉnh tốc độ dao cắt cho phù hợp.

### **d) Quá trình tưới gia vị**

*Mục đích công nghệ:* tưới gia vị lên vắt mì có mục đích hoàn thiện sản phẩm.

*Các biến đổi của nguyên liệu:* gia vị được pha vào nước tạo thành nước lèo hay nước soup sẽ được tưới lên vắt mì để làm cho các sợi mì tươi ra, không dính vào nhau để việc vô khuôn được dễ dàng. Đồng thời giai đoạn này sẽ làm tăng giá trị cảm quan của sợi mì, tạo ra hương vị đặc trưng và màu sắc của vắt mì, sợi mì không bị chai cứng.

*Thiết bị và thông số công nghệ:* nước lèo được tưới lên lưới tải chứa các vắt mì thông qua một hệ thống vòi phun sương sao cho gia vị có thể thấm đều cả hai mặt của vắt mì để tránh hiện tượng sản phẩm sau khi chiên sẽ có hai màu.

**e) Quá trình quạt ráo**

*Mục đích công nghệ:* chuẩn bị cho quá trình chiên mì

*Thiết bị:* Sợi mì đã được tước gia vị sẽ được qua một hệ thống quạt để giảm nhanh độ ẩm của sợi mì. Quá trình này giúp cho sợi mì khô hơn trước khi đưa vào công đoạn chiên, nhờ đó sẽ giảm được lượng chất béo có trong thành phẩm.

**f) Quá trình vô khuôn**

*Mục đích công nghệ:* chuẩn bị cho quá trình chiên

*Thiết bị:* trước khi chiên, các vắt mì cần được cho vào khuôn để tạo hình dạng đồng nhất cho sản phẩm. Các khuôn có dạng hình tròn, hình chữ nhật hay hình chén, ly tùy thuộc vào dạng bao gói sản phẩm sau này. Khuôn được gắn trên xích tải và kết hợp cùng với nắp nhằm đẩy kín và cố định vắt mì.

**g) Quá trình chiên**

*Mục đích công nghệ:* chiên nhằm mục đích chế biến và bảo quản sản phẩm.

Chiên làm cho vắt mì trở nên giòn xốp, có hương vị và màu sắc đặc trưng của mì ăn liền. Trong quá trình chiên, nước tự do sẽ tách ra, và chất béo sẽ thẩm thấu vào trong vắt mì làm tăng giá trị dinh dưỡng của sản phẩm. Do quá trình tiến hành ở nhiệt độ cao nên hầu hết vi sinh vật bị tiêu diệt, các enzyme bị vô hoạt. Mặt khác, lượng nước còn lại trong sản phẩm thấp nên hoạt độ của nước thấp có khả năng hạn chế quá trình phát triển của phần lớn các vi sinh vật mới xâm nhập vào sản phẩm sau khi chiên. Mì sau khi chiên phải không dính dầu, vàng đều hai mặt, không bị vỡ vụn, không có đốm sống.

*Các biến đổi của nguyên liệu*

Ở giai đoạn đầu của quá trình chiên, khi nhiệt độ của sản phẩm thấp hơn nhiều so với nhiệt độ dầu chiên, trong sản phẩm có sự tăng nhiệt độ hướng tới cân bằng với nhiệt độ dầu. Ở thời kỳ này, nhìn bề ngoài, trạng thái và hình dạng của sản phẩm chưa có thay đổi lớn lắm. Tuy nhiên, dầu sẽ bắt đầu khuếch tán vào bề mặt sợi. Nếu giai đoạn này kéo dài, bề mặt sợi mì sẽ thấm một màng dầu ngăn cản quá trình thoát ẩm sau này. Khi nhiệt độ trong sợi mì tăng lên trong

khoảng 50-90°C, các hạt tinh bột chưa bị vỡ trong quá trình hấp sẽ kết hợp với lượng nước thấm vào mì trong quá trình tươi gia vị để thực hiện tiếp quá trình hồ hóa. Đến khi nhiệt độ đạt 100°C, nước sẽ bốc hơi và làm tăng thể tích sợi mì; sau đó, nước trong sản phẩm bắt đầu thoát ra ngoài và dầu từ ngoài thấm vào sản phẩm nhiều hơn. Do bị mất nước nên cuối thời kỳ này hình dạng và cấu trúc của sợi mì bị biến đổi sâu sắc, sợi mì trở nên khô giòn. Do nhiệt độ dầu chiên cao, trong sợi mì xảy ra các phản ứng tạo màu và tạo mùi (phản ứng Maillard, caramel hóa), làm tăng giá trị cảm quan cho sản phẩm. Mặt khác, sự biến đổi của dầu chiên dưới tác dụng của nhiệt độ cao và nhất là trong điều kiện có oxy lại tạo ra các sản phẩm không có lợi cho sức khỏe. Đầu tiên là quá trình thủy phân dầu sinh ra glycerol và các acid béo. Glycerol vừa tạo thành lại tiếp tục bị nhiệt phân hủy tạo thành acrolein và nước. Acrolein là chất độc sôi ở nhiệt độ thấp nên dễ bay hơi. Hợp chất này gây mùi khó chịu và làm cháy nước mắt.

Các acid béo dạng tự do sẽ dễ dàng bị oxy hóa tạo ra các acid, ketone, aldehyde, peroxyde... Các chất này tạo mùi và vị khó chịu cho sản phẩm. Vì vậy, khuôn mì phải ngập trong dầu và không nên chiên ở nhiệt độ quá cao.

Khi có sự tiếp xúc giữa dầu và nước trong thiết bị chiên, sẽ tạo ra một lớp nhũ tương dầu - nước. Lớp này rất dễ bị tác động hóa học và vi sinh vật dễ hoạt động.

Ngoài chất lượng của dầu thì độ ẩm ban đầu của sản phẩm, nhiệt độ dầu và thời gian chiên là các yếu tố ảnh hưởng mạnh mẽ đến chất lượng mì thành phẩm. Độ ẩm sản phẩm cao thì sản phẩm sẽ giòn xốp nhưng dễ thấm dầu. Nếu độ ẩm quá thấp, sản phẩm sẽ bị chai cứng. Nhiệt độ dầu cao, thời gian chiên ngắn thì nước bốc hơi nhanh nên sản phẩm ít thấm dầu, có màu vàng sẫm và có mùi phù hợp với thị hiếu của người tiêu dùng Việt Nam nhưng dầu chiên mau bị hư hỏng. Vì vậy, để kéo dài thời gian sử dụng dầu, cần hạ nhiệt độ chiên.

### *Thiết bị và thông số công nghệ*

Hiện nay, các nhà máy sản xuất mì ăn liền thường sử dụng phương pháp chiên, trong đó dầu được gia nhiệt bằng phương pháp gián tiếp trong một thiết bị trao đổi nhiệt trước khi cho dầu vào chảo chiên. Quá trình chiên tiến hành ở nhiệt độ 150-160°C. Thời gian lưu của mì trong chảo chiên khoảng 100-110 giây. Dầu sẽ được tuần hoàn

liên tục giữa thiết bị trao đổi nhiệt và chảo chiên. Trong quá trình bơm, dầu sẽ được qua thiết bị lọc thô và lọc tinh để loại bỏ mì vụn và cháy. Nhờ thiết bị lọc mà dầu chiên sẽ lâu bị oxi hóa hơn.

Sau một thời gian chiên, shortening sẽ chuyển sang màu nâu đậm, đục, có mùi dầu khét. Khi chỉ số acid của dầu lớn hơn 2 và chỉ số peroxyde lớn hơn 4 thì cần loại bỏ.

#### **4i) Giai đoạn hoàn thiện sản phẩm**

*Mục đích công nghệ:* hoàn thiện

Sau quá trình chiên, vớt mì sẽ được đổ ra khỏi khuôn trên lưới tải của thiết bị làm nguội. Khi đó, mì còn nóng và sẽ tiếp xúc trực tiếp với không khí. Nhiệt độ cao và oxy trong không khí sẽ đẩy nhanh quá trình oxy hóa chất béo làm giảm thời gian bảo quản sản phẩm. Làm nguội nhanh sản phẩm sẽ hạn chế được sự oxy hóa chất béo, đồng thời hạn chế được lượng vi sinh vật tái nhiễm vào vớt mì. Hơn nữa, quá trình làm nguội nhanh sẽ giúp loại bớt lượng dầu dư và làm đông đặc phần dầu tự do bám trên vớt mì.

*Phương pháp thực hiện*

Hệ thống làm nguội là một buồng dài hình hộp chữ nhật, có gắn hệ thống quạt để thổi không khí. Mì sau khi chiên sẽ được băng tải lưới đưa vào hệ thống làm nguội. Ở hai đầu hệ thống, các quạt sẽ hút không khí từ ngoài vào, thổi khí từ phía dưới hướng lên trên và thông qua các lỗ trên mặt lưới để làm khô vớt mì. Phía trên lưới tải bố trí thêm các quạt hút để hút khí nóng trong hộp qua đường ống thải ra ngoài môi trường. Cũng có thể sử dụng hệ thống làm nguội là các quạt thổi gắn bên trên lưới tải, thổi không khí nguội từ trên xuống.

Sau khi làm nguội, mì sẽ theo băng tải vào hệ thống đóng gói.

#### **4- Sản phẩm mì ăn liền**

*Tiêu chuẩn chất lượng sản phẩm*

Tiêu chuẩn chất lượng của mì ăn liền của Việt Nam được quy định trong TCVN 5777:2004.

- Chỉ tiêu cảm quan



**Bảng 3.1.4.3** Các chỉ tiêu cảm quan của sản phẩm mì ăn liền

Tên chỉ tiêu	Yêu cầu
1- Trạng thái	- Vắt mì trước khi nấu: nguyên vẹn, đều đặn, sợi mì bóng đều, không có khuyết tật đáng kể. - Mì sau khi nấu: cho nước sôi vào, sau 4 phút sợi mì vẫn dai đặc trưng. Sau 8 phút sợi mì trương nở không đáng kể.
2- Màu sắc	- Màu vàng sáng đặc trưng cả hai mặt. Cho phép một mặt hơi đậm hơn.
3- Mùi vị	- Vắt mì khô: mùi thơm đặc trưng, không có mùi hôi, ôi, khét hoặc mùi lạ. - Nước mì: mùi thơm béo đặc trưng của mì và gia vị, có vị ngọt, không có vị lạ.

- Chỉ tiêu hóa lý

**Bảng 3.1.4.4** Các chỉ tiêu hóa lý của sản phẩm mì ăn liền

Tên chỉ tiêu	Mức
1- Hàm lượng protein, tính theo phần trăm chất khô	≥ 10
2- Độ ẩm (%)	≤ 5,0
3- Hàm lượng chất béo, tính theo phần trăm chất khô	15+20
4- Hàm lượng nitơ tổng số của gói gia vị, tính theo phần trăm chất khô	≥ 2,0
5- Hàm lượng NaCl trong vắt mì, tính theo % chất khô	≤ 4,0
6- Hàm lượng tro không tan trong acid HCl, tính theo % chất khô	≤ 0,1
7- Độ acid, số mg KOH dùng để chuẩn 1 g mẫu thử (mg KOH/g)	≤ 2,0
8- Chỉ số peoxyde, số mg Na <sub>2</sub> S <sub>2</sub> O <sub>3</sub> 0,002N dùng để chuẩn 1 g mẫu thử:	
- Trong vắt mì	≤ 0,4
- Trong dầu sa tế	≤ 0,5

Khối lượng tịnh và sai lệch khối lượng

**Bảng 3.1.4.5** Sai lệch cho phép của các loại mì

Loại gói	Sai lệch cho phép (g)
70 g	± 2
85 g	± 3
1000 g	± 10

Đối với loại gói được đóng trên 1000 g trở lên, sai lệch khối lượng cho phép là ±1%.

- Chỉ tiêu vệ sinh: theo quy định của Bộ Y tế.

### 3.1.5 SNACK

Snack là tên gọi tiếng Anh để chỉ các loại thực phẩm được ăn giữa những bữa ăn chính. Một cách hiểu khác thì từ snack có nghĩa là “bữa ăn nhẹ, thực phẩm dùng giữa các bữa ăn chính hay thức ăn nhanh”. Vì vậy, các loại khoai tây chiên, bắp nổ, các món ngũ cốc ăn liền dùng cho bữa ăn sáng, các món bánh mặn dùng vào giữa buổi, trái cây sấy khô, các loại đậu chiên hoặc các loại khô làm từ thịt bò, tôm... đều được xem là snack. Sản phẩm snack được đóng gói trong các túi nhỏ, để vận chuyển và có thể ăn được ngay sau khi mở bao bì. Snack rất đa dạng về chủng loại và phong phú về hương vị. Vì vậy có rất nhiều cách phân loại snack.

- Dựa vào thành phần nguyên liệu chính, snack có thể được sản xuất từ khoai tây, bắp, gạo hoặc các loại hạt khác, trái cây, rau củ và cá thịt, thủy hải sản...
- Dựa vào phương pháp chế biến, snack có thể được giảm ẩm bằng cách chiên, sấy, qua ép đùn hay nướng.
- Dựa vào vị, snack được chia thành nhóm có vị mặn, vị ngọt, vị chua, vị tự nhiên...
- Dựa vào hình dạng bánh, snack có các dạng phẳng, được gọi là “chip” hay “flake”, dạng phồng gọi là “puff” và dạng sợi gọi là “stick” hay “shred”.

Từ các cách phân loại trên cho thấy có nhiều công nghệ khác nhau để sản xuất snack. Trong phần này, chúng tôi chỉ đề cập đến sản phẩm “puff” từ nguyên liệu bột và được sản xuất bằng phương pháp ép đùn áp lực cao, đây là một trong hai dạng snack thông dụng nhất theo cách hiểu của người Việt Nam.

#### 1- Nguyên liệu

Trên thế giới, ngũ cốc truyền thống để làm “puff” theo thứ tự là bắp, lúa mì, gạo và các loại lúa mạch, nhất là yến mạch. Ngày nay, do công nghệ phát triển, snack có thể được sản xuất từ nhiều nguồn tinh bột và protein khác nhau.

#### Bắp

Bắp là nguyên liệu phổ biến nhất để sản xuất “puff”. Sản phẩm bắp nổ còn gọi là bỏng bắp hay popcorn được biết đến ở hầu hết mọi

nơi trên thế giới. Điều này có thể giải thích do cây bắp dễ thích nghi với mọi loại khí hậu và việc làm phồng nở hạt bắp được thực hiện rất dễ dàng. Hạt tinh bột bắp có kích thước trung bình (5-20  $\mu\text{m}$ ) và cấu trúc thích hợp cho quá trình làm phồng nở và tạo độ xốp thích hợp. Hàm lượng protein của bắp dao động trong khoảng 6-10%, phân bố chủ yếu ở vùng nội nhũ sừng bên ngoài của hạt nên không cản trở quá trình phồng nở của tinh bột mà còn giúp giữ được một phần hương đặc trưng của sản phẩm bắp nổ. Hạt bắp qua quá trình chế biến có thể phồng nở hơn kích thước ban đầu đến 30 lần. Trong công nghiệp, bắp để sản xuất snack không sử dụng nguyên hạt mà được tách bỏ phôi và xay thành dạng bắp mảnh hay bột bắp. Kích thước hạt bột bắp tùy thuộc vào tính chất của sản phẩm cũng như cấu trúc của thiết bị. Bột mịn thích hợp cho máy ép đùn trục đôi, còn bột thô hay bắp mảnh sẽ thích hợp cho máy ép đùn trục đơn. Để sản xuất snack có các lỗ xốp mịn hay mềm, người ta thường sử dụng bột bắp mịn. Ngược lại, snack có cấu trúc lỗ xốp to, cứng, giòn sẽ được sản xuất từ nguyên liệu bột bắp thô hơn. Tỷ lệ giữa amylose và amylopectin của tinh bột bắp cũng sẽ ảnh hưởng đến tính chất của sản phẩm. Bắp có hàm lượng amylose cao thích hợp để tạo ra sản phẩm có độ cứng và giòn, nở ít. Muốn sản phẩm nở tốt, nên chọn giống bắp có hàm lượng amylopectin cao.

### *Lúa mì*

Hạt tinh bột lúa mì có kích thước khá lớn (20-40  $\mu\text{m}$ ) so với các loại hạt lương thực khác nên có khả năng phồng nở rất tốt khi ép đùn. Tuy nhiên, hàm lượng protein cao (8-15%) và khả năng tạo thành mạng gluten ứót sẽ cản trở khả năng phồng nở. Nếu hàm lượng gluten ứót cao, áp lực khí không đủ để làm phồng nở khối bột nhào nên sản phẩm sẽ bị "chai". Tuy nhiên, khi áp lực khí đủ cao để tạo ra các bong bóng khí thì gluten sẽ cố định cấu trúc và tạo ra độ chắc, giòn cho sản phẩm ép đùn. Do đó, trong phương pháp ép đùn để sản xuất snack, người ta thường sử dụng nguyên liệu bột mì sản xuất từ lúa mì mềm. Bột lúa mì cứng hay semolina chỉ được sử dụng để sản xuất snack theo phương pháp công nghệ khác. Bột lúa mì nguyên cám và cám lúa mì cũng có thể được phối trộn với bột đậu nành để sản xuất ra các sản phẩm snack giàu chất dinh dưỡng và xơ.

### *Gạo*

Ở châu Á, hạt gạo là sản phẩm rất quen thuộc và cũng đã được sử dụng dưới dạng phồng nở từ rất sớm. Ở Việt Nam, sản phẩm dạng

“puff” từ gạo được gọi là “cốm”. Tùy dạng sản phẩm mà nguyên liệu để làm cốm có thể đi từ hạt nếp non hay từ hạt thóc chín mẩy. Để làm phồng nở gạo thành cốm, dân gian chỉ cần rang cốm trong chảo cát nóng, hạt gạo có khả năng nở to gấp 2-4 lần. Hạt tinh bột gạo có kích thước nhỏ (2-8  $\mu\text{m}$ ), hàm lượng protein không cao 6-8% nên dễ phồng nở nhưng khả năng phồng nở thì không nhiều. Vì vậy, trong công nghiệp, gạo ít khi được sử dụng một mình để sản xuất các sản phẩm puff theo phương pháp ép đùn áp lực cao mà chỉ được phối trộn với các loại bột khác như bột bắp, bột khoai, bột đậu... để tạo hương vị đặc trưng cho sản phẩm. Cũng như hạt bắp, tỷ lệ amylose và amylopectin trong hạt gạo sẽ ảnh hưởng đến tính chất của sản phẩm cuối.

### *Khoai tây*

Snack làm từ bột khoai tây là một trong hai dạng snack thông dụng nhất thế giới. Hạt tinh bột khoai tây có kích thước lớn (60-100  $\mu\text{m}$ ), tỷ lệ amylose chiếm khoảng 20-25% và có rất ít chất béo. Bột khoai tây thường được sử dụng trong công nghệ ép đùn tạo bánh snack do hạt tinh bột to, dễ bị hồ hóa và tăng thể tích lớn khi qua máy ép đùn. Ngoài ra, mùi hương và màu vàng tươi cũng là một trong những ưu thế của snack làm từ bột khoai tây.

### *Khoai mì*

Tinh bột khoai mì chủ yếu để bổ sung vào sản xuất snack thể hệ thứ ba. Hạt tinh bột có kích thước nhỏ, khoảng 5-35  $\mu\text{m}$ , chứa xấp xỉ 17% amylose. Nguyên liệu tinh bột khoai mì được coi là tốt nhất khi có màu trắng, pH trong khoảng 4,7-5,3 và độ ẩm từ 10,0-13,5%. Trong thiết bị ép đùn, tinh bột khoai mì bị biến tính cho ra hỗn hợp có độ nhớt dính rất cao. Tinh bột khoai mì thường được bổ sung vào các nguyên liệu khác nhờ đặc tính không mùi và có nhiệt độ hồ hóa không quá cao.

### *Phối hợp nguyên liệu*

Mỗi loại nguyên liệu có các ưu và nhược điểm riêng. Vì vậy, trong sản xuất snack, để đa dạng hoá sản phẩm, các nhà sản xuất đã phối hợp nhiều loại nguyên liệu với nhau để sản phẩm đạt được các tính chất công nghệ mong muốn. Thành phần nguyên liệu của một số loại snack được sản xuất bằng phương pháp ép đùn được trình bày trong bảng 3.1.5.1.

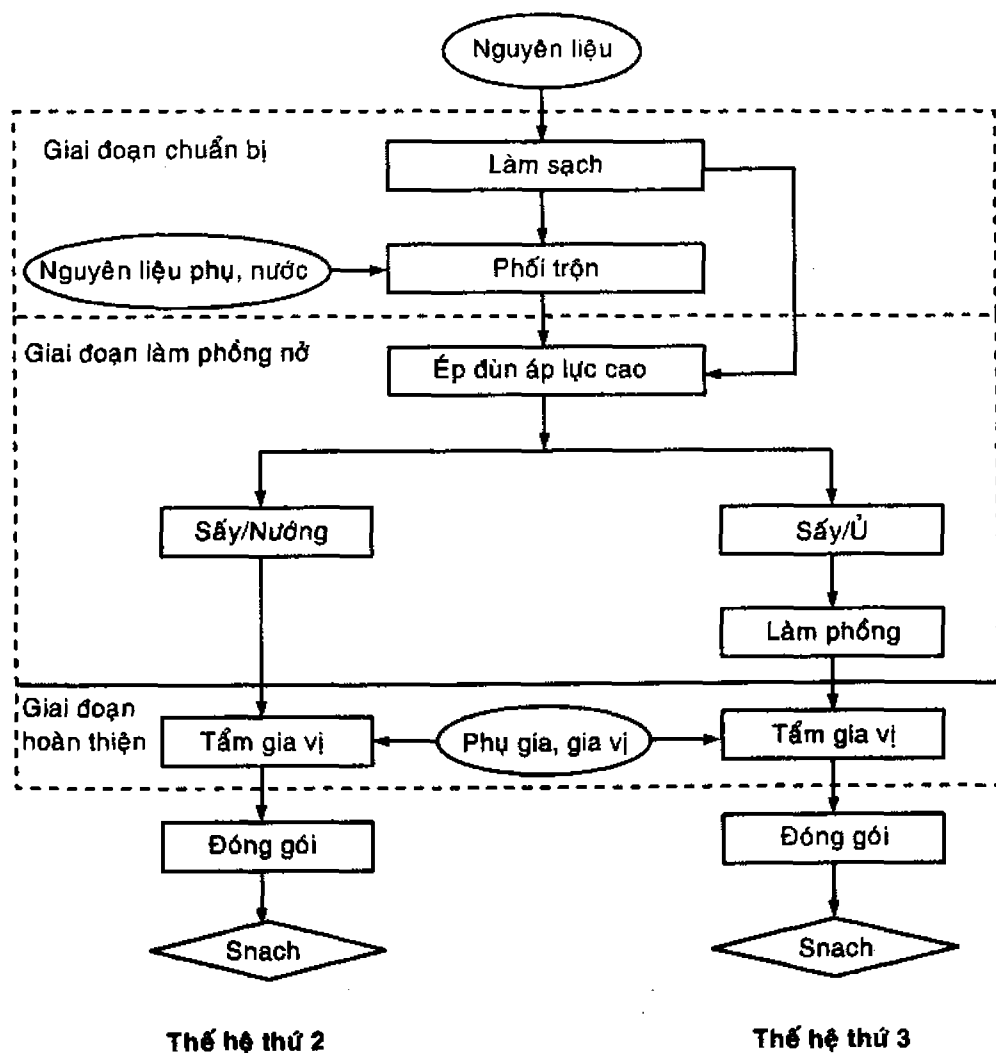
**Bảng 3.1.5.1** Phối hợp nguyên liệu trong sản xuất một số loại snack thông dụng

Snack thể hệ thứ hai		Snack thể hệ thứ ba			
Nguyên liệu	Hàm lượng %	Nguyên liệu	Hàm lượng %	Nguyên liệu	Hàm lượng %
<i>Snack cao đậm</i>		<i>Snack bắp cứng giòn</i>		<i>Snack khoai tây giòn</i>	
Bột gạo	35	Bắp hạt	94,5	Khoai tây lát	47
Bột mì	35	Tinh bột bắp	5,0	Bột lúa mì Durum	30
Đậu nành concentrate	20	Monoglyceride	0,5	Tinh bột lúa mì	20
Đường	6	<i>Snack bắp xốp nhẹ</i>		Dầu thực vật	3
Tinh bột bắp	2	Tinh bột bắp	55,2	<i>Snack khoai tây xốp</i>	
Dầu thực vật	2	Tinh bột lúa mì	27,5	Khoai tây lát	49,0
<i>Snack dạng khoai tây que</i>		Tinh bột khoai mì	14,0	Bột bắp	30,0
Khoai tây bột	64	Shortening lỏng	2,5	Tinh bột lúa mì	20,0
Bột bắp	35	Monoglyceride	0,8	Monoglyceride	1,0
Dầu thực vật	1	<i>Snack khoai tây cứng giòn</i>		<i>Snack tôm (bánh phồng tôm)</i>	
<i>Snack bắp</i>		Khoai tây lát	49,0	Tinh bột khoai mì	64,0
Bắp mảnh hay bột bắp	100%	Bột lúa mì Durum	30,0	Tôm tươi	20,0
		Tinh bột lúa mì	20,0	Bột gạo	10,0
		Monoglyceride	1,0	Dầu thực vật	3,0
				Muối	1,0
				Tiêu	1,0

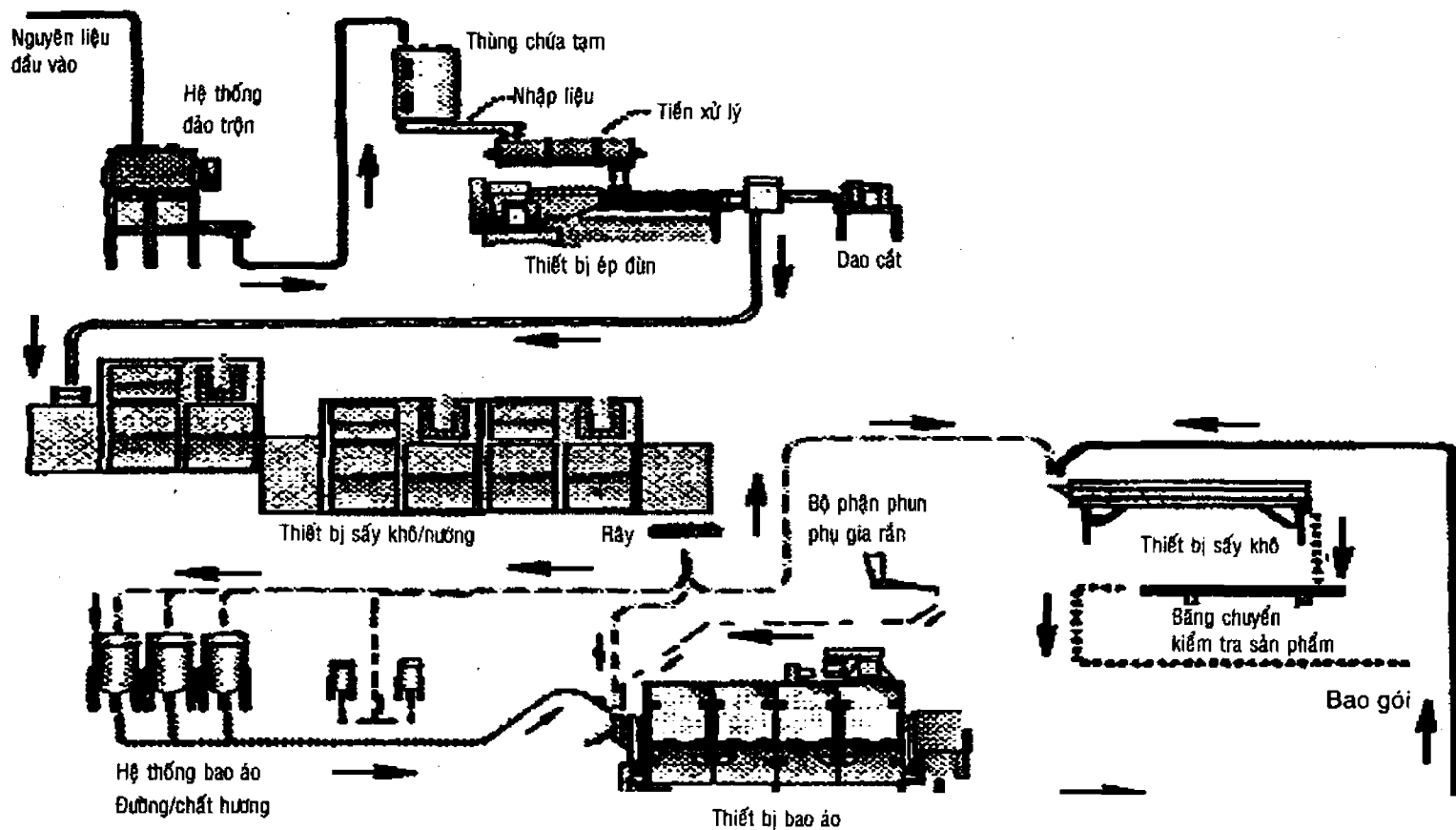
## 2- Quy trình công nghệ sản xuất snack "Puff"

"Puff" là một loại sản phẩm có độ xốp rất lớn. "Puff" được tạo thành nhờ sự bốc hơi của nước chứa trong nguyên liệu dưới tác dụng của nhiệt độ và áp suất. Lượng nước và tốc độ bốc hơi quyết định mức độ nở phồng của sản phẩm. Hiện nay có hai quy trình công nghệ chính để sản xuất snack, được gọi là snack thể hệ thứ hai và snack thể hệ thứ ba. Sự khác nhau căn bản của hai thể hệ snack là ở phương pháp

làm phồng. Snack thế hệ thứ hai được làm phồng nở ngay trong máy ép đùn, còn snack thế hệ thứ ba thì sau khi ra khỏi máy ép đùn cần có thêm một quá trình gia nhiệt làm phồng nở sản phẩm. Quy trình công nghệ chung để sản xuất “puff” bằng phương pháp ép đùn áp lực cao được trình bày trong hình 3.1.5.1 và hình 3.1.5.2.



Hình 3.1.5.1 Sơ đồ khối quy trình công nghệ sản xuất “snack”



**Hình 3.1.5.2** Sơ đồ thiết bị quy trình công nghệ sản xuất "snack"

### 3- Giải thích quy trình công nghệ

Quy trình công nghệ sản xuất "puff" bằng phương pháp ép đùn có thể chia thành ba giai đoạn chính: chuẩn bị nguyên liệu; tạo hình dạng - cấu trúc xốp nở cho bán thành phẩm và tẩm ướp gia vị làm tăng giá trị cảm quan cho sản phẩm cuối.

#### i) Giai đoạn chuẩn bị nguyên liệu

*Mục đích công nghệ:* chuẩn bị cho quá trình ép đùn

Như đã trình bày trong phần về quá trình ép đùn áp lực cao, đặc tính của bán thành phẩm sau quá trình ép đùn phụ thuộc rất nhiều vào thiết bị và đặc tính của nguyên liệu trước khi vào máy ép. Vì thế, trong hệ thống thiết bị ép đùn thường có các bộ phận xử lý nguyên liệu trước máy ép đùn. Mục đích chủ yếu của quá trình này là tạo cho nguyên liệu có các tính chất phù hợp với thiết bị ép đùn và yêu cầu của bán thành phẩm sau quá trình ép đùn.

#### *Phương pháp thực hiện*

Trong quá trình này, các nguyên liệu chính là các loại hạt hay bột giàu tinh bột như bắp, gạo, lúa mì, yến mạch, khoai tây... sẽ được bổ sung nước để đạt đến hàm ẩm thích hợp. Ngoài ra, có thể trộn thêm các nguyên liệu phụ và các phụ gia cải thiện cấu trúc. Trong trường hợp của hạt bắp, quá trình chuẩn bị được thực hiện bằng cách ngâm và nấu hạt bắp với kiềm để làm tróc vỏ và mềm hạt.

Giai đoạn chuẩn bị này có thể được bỏ qua nếu nguyên liệu đã có độ ẩm thích hợp.

#### *Các biến đổi của nguyên liệu*

Tùy thuộc vào hàm ẩm và nhiệt độ, sau quá trình chuẩn bị, các hạt tinh bột trong nguyên liệu sẽ hút ẩm và trương nở với các mức độ khác nhau.

Đơn giản nhất, nguyên liệu dạng hạt chỉ được phun ẩm ở nhiệt độ thường, trộn đều và ủ một thời gian rất ngắn ngay trong thùng chứa trước khi nguyên liệu được nhập vào máy ép đùn. Quá trình chuẩn bị này chỉ nhằm cung cấp đủ lượng ẩm. Nếu thay nước bằng hơi nước nóng, kéo dài quá trình ủ hay nâng nhiệt độ ủ cao hơn, nước sẽ thẩm thấu vào hạt tinh bột và hòa tan một phần các phân tử tinh



bột, tạo ra “tinh bột hòa tan”. Lượng tinh bột tan này sẽ tạo ra độ nhớt cho hỗn hợp và tạo khung mạng cho sản phẩm ép đùn sau này. Nhiệt độ càng cao thì quá trình hồ hóa tinh bột sẽ diễn ra càng nhiều. Cũng có thể thực hiện quá trình này bằng cách trộn một phần tinh bột đã được hồ hóa với bột khô để tạo được khối bột nhào có độ ẩm và độ nhớt thích hợp.

Riêng đối với hạt bắp, khi nấu với kiềm, ngoài việc thủy phân tinh bột, trong môi trường pH cao sẽ giải phóng các phức chất, niacin và tryptophan tự do...

### *Thông số công nghệ và thiết bị*

Quá trình phối trộn hỗn hợp các nguyên liệu thường được thực hiện trong điều kiện áp suất khí quyển với thời gian thay đổi từ 1-30 phút, nhiệt độ thấp hơn 100°C. Hàm ẩm của nguyên liệu trước khi đưa vào thiết bị ép đùn nằm trong khoảng 16-45% phụ thuộc vào từng nguyên liệu, sản phẩm và quy trình cụ thể. Thiết bị để phối trộn là các thùng chứa có cánh khuấy dạng nằm ngang hay thẳng đứng.

## **2i) Giai đoạn tạo hình dạng - cấu trúc nở phồng**

*Mục đích công nghệ:* chế biến

Giai đoạn này sẽ làm chín và tạo cấu trúc phồng nở cho sản phẩm.

*Các biến đổi nguyên liệu và phương pháp thực hiện:* tùy thuộc vào hàm lượng nước còn lại trong bán thành phẩm mà giai đoạn tạo hình dạng cấu trúc được chia thành hai nhóm:

- *Snack thể hệ thứ hai:* sản phẩm được làm phồng trực tiếp bằng ép đùn. Nguyên liệu sau khi được hiệu chỉnh độ ẩm thích hợp được cho vào thiết bị ép đùn. Dưới tác động của nhiệt độ cao, áp suất cao và độ ẩm thấp, sẽ làm cho nguyên liệu bị phá hủy các cấu trúc ban đầu, tạo thành dòng lỏng chảy nhớt. Khi ra khỏi đầu lỗ khuôn của máy ép đùn, áp suất giảm đột ngột làm cho khí và hơi nước thoát ra mạnh mẽ theo mọi hướng để tạo cấu trúc mới phồng nở và giòn xốp. Để làm tăng độ giòn cho sản phẩm và kéo dài thời gian bảo quản, cần phải qua giai đoạn sấy hay nướng để giảm ẩm.

- *Snack thể hệ thứ ba:* sản phẩm được làm phồng gián tiếp. Trong dây chuyền này, sau khi ra khỏi máy ép đùn, độ ẩm của bán thành phẩm còn khá cao 20-28%, bán thành phẩm có cấu trúc mềm

đẻo nên cần phải làm phồng nở bằng các quá trình khác như chiên, biến nhiệt hay biến áp đột ngột...

*Thiết bị và thông số công nghệ*

- *Snack thể hệ thứ hai:* trong dây chuyền này, thiết bị ép đùn có chiều dài buồng ép giới hạn, với tỉ lệ chiều dài / đường kính (L/D) không lớn hơn 10/1. Nguyên liệu khi vào máy ép đùn đã được chuẩn bị trước để có hàm ẩm dao động trong khoảng 18-25%. Khi thiết bị ép đùn hoạt động tạo ra lực kéo - nén lớn, nhiệt độ tăng, có thể đạt đến 120-160°C và tạo ra các biến đổi sâu sắc trong nguyên liệu. Các thông số của thiết bị ép đùn một trục vis để tạo ra một vài sản phẩm "puff" được trình bày trong bảng 3.1.5.2. Ra khỏi thiết bị ép đùn, lượng nước bốc hơi nhiều nên bán thành phẩm đã nở xốp và hàm ẩm sản phẩm còn trong khoảng 8-10%. Quá trình sấy thường được thực hiện nhờ thiết bị sấy băng tải hay sấy thùng quay. Nhiệt độ sấy có thể lên đến 140-160°C trong thời gian khoảng 3-8 phút. Nếu nhiệt độ cao hơn, quá trình được gọi là nướng. Nhiệt độ nướng có thể lên đến 180-200°C để tạo cho sản phẩm có màu vàng nâu.

**Bảng 3.1.5.2** Các thông số của quá trình ép đùn một trục vis và tính chất sản phẩm

Sản phẩm	Nhiệt độ buồng ép (°C)	SME (kJ/kg)	Khối lượng riêng sản phẩm (g/l)
Bánh bắp (hình quả bóng)	130 - 150	400 - 450	40 - 60
Bánh gạo	160 - 180	380 - 450	110 - 120
Bánh yến mạch (hình vành khuyên)	140 - 160	320 - 400	180 - 220
Bánh bột mì	110 - 130	620 - 700	120 - 140

SME: cơ năng riêng (kJ/kg), là năng lượng cần cung cấp cho thiết bị ép đùn để tạo ra một kg sản phẩm.

- *Snack thể hệ thứ ba:* quy trình này có thể sử dụng thiết bị ép đùn một hay hai trục vis. Thiết bị một trục vis phải có chiều dài khá lớn (tỉ lệ L/D = 25/1), còn loại thiết bị có hai trục vis thì tỉ lệ L/D xấp xỉ 10/1. Nguyên liệu khi vào thiết bị ép đùn cũng cần phải được chuẩn bị trước để có hàm ẩm khá cao 30-35%. Để tránh nước bay hơi nhiều, lực kéo nén trong máy ép đùn không quá cao. Nhiệt độ trong thiết bị

có thể lên tới 80-150°C nhưng khi đến gần lỗ khuôn thì nhiệt độ phải giảm xuống thấp hơn 65-90°C. Thời gian lưu trong thiết bị ép đùn có thể kéo dài trong khoảng 30-90s. Sau khi qua thiết bị ép đùn, bán thành phẩm được sấy khô đến độ ẩm khoảng 12% ở nhiệt độ 70-95°C trong khoảng thời gian từ 1-3 giờ và được bao gói dưới dạng bán thành phẩm. Khi sử dụng, bán thành phẩm sẽ qua quá trình làm phồng nở. Phồng nở có thể thực hiện nhờ quá trình chiên trong dầu nóng 150-200°C trong 10-40 giây, rang trong cát nóng, muối nóng hay gia nhiệt đến 300°C, thời gian 60s trong không khí nóng. Quá trình làm nở cũng có thể được thực hiện bằng cách sử dụng năng lượng hồng ngoại hoặc lò vi sóng.

### **3i) Giai đoạn tẩm gia vị cho sản phẩm ép đùn**

*Mục đích công nghệ:* hoàn thiện

Sản phẩm ra khỏi máy ép đùn hầu như ít có mùi hương do sự tổn thất của các cấu tử dễ bay hơi khi sản phẩm nở. Do đó gia vị thường được bổ sung vào sản phẩm sau khi ép đùn để làm tăng mùi vị cho sản phẩm.

Gia vị nếu bổ sung vào nguyên liệu trước khi vào máy ép đùn sẽ trải qua nhiều thay đổi trong quá trình làm phồng và hầu hết các thay đổi này đều không mong muốn. Những hương liệu dễ bay hơi sẽ bốc hơi cùng với hơi nước khi sản phẩm nở, ngoài ra chúng còn bị phân hủy hoặc tương tác với một số các thành phần khác dưới tác dụng của nhiệt độ cao bên trong máy ép đùn.

Trong một số trường hợp, các thành phần gia vị còn gây trở ngại đối với việc hình thành cấu trúc của sản phẩm nhất là khi sản phẩm chứa nhiều chất béo. Vì vậy, phương pháp thực tế thường sử dụng là tẩm gia vị lên sản phẩm đã được làm phồng và sấy khô.

*Các biến đổi của nguyên liệu:* chủ yếu xảy ra các biến đổi về hóa lý. Các chất màu, mùi và các chất tạo vị sẽ hấp phụ lên bề mặt và thẩm thấu một phần vào bên trong bán thành phẩm.

*Phương pháp thực hiện*

Dầu, muối và phô mai thường được sử dụng ở dạng hỗn hợp, chúng thường được trộn trong các bồn bằng thép không rỉ trước khi được phun lên sản phẩm trong các thiết bị tẩm gia vị.

Cuối quá trình tẩm, sản phẩm có thể qua quá trình sấy nhẹ để đạt được độ khô cần thiết cho quá trình bảo quản.

#### 4- Sản phẩm bánh snack

##### *Tiêu chuẩn của sản phẩm*

Bánh snack là thực phẩm ăn liền, không qua chế biến nhiệt, vì vậy các chỉ tiêu đánh giá chất lượng của bánh bao gồm:

- Các chỉ tiêu về vi sinh phải tuân theo yêu cầu chung của Bộ Y tế
- + Vi khuẩn gây bệnh: không được có.
- + *Escherichia coli*: không được có.
- + *Clostridium perfringens*: không được có.
- + Tổng số vi khuẩn hiếu khí: không lớn hơn  $5.10^3$  cfu/g
- + Coliform: không lớn hơn  $10^2$  cfu/g
- + Nấm mốc sinh độc tố: không được có.
- + Tổng số nấm men, nấm mốc: không lớn hơn  $10^2$  cfu/g
- Các chỉ tiêu cảm quan: tùy thuộc sản phẩm sẽ có các chỉ tiêu cảm quan riêng về màu sắc, mùi vị và cấu trúc.
- Các chỉ tiêu về hóa lý: chỉ tiêu hóa lý quan trọng đối với snack là độ ẩm. Đối với sản phẩm chiên, cần quan tâm đến các chỉ tiêu về hàm lượng chất béo, chỉ số acid và chỉ số peroxyde.

## TÀI LIỆU THAM KHẢO

1. Mai Thạch Hoàn (chủ biên), Nguyễn Công Vinh, *Giống và kỹ thuật thâm canh cây có củ*, NXB Nông nghiệp, Hà Nội, 2003.
2. Bùi Đức Hợi (chủ biên), Lê Hồng Khanh, *Kỹ thuật chế biến lương thực*, NXB Khoa học và Kỹ thuật, Hà Nội, 2007.
3. Cao Văn Hùng, *Bảo quản và chế biến sản*, NXB Nông nghiệp TP. Hồ Chí Minh, 2001.
5. Tiêu chuẩn Việt Nam: *Yêu cầu kỹ thuật của bánh bích quy* TCVN 5909 - 1995.

6. Tiêu chuẩn Việt Nam: *Mì ăn liền TCVN 5777:2004*.
7. Tiêu chuẩn Việt Nam: *Dầu cọ thực phẩm TCVN 6048:1995*.
8. Booth, R. Gordon, *Snack Food*, Published by Springer, 1990.
9. Duncan Manley, *Technology of Biscuits, Crackers and Cookies*, Woodhead Publishing Limited, 1998.
10. Duncan Manley, *Biscuit, cracker and cookie recipes for the food Industry*, Woodhead Publishing Ltd and CRC Press LLC, 2001.
11. Klaus J.Lorenz Karel Kulp, *Handbook of cereals*, Inc., America, 1991.
12. Owens, Gavin, *Cereals processing Technology*, - Woodhead. Publishing Limited and CRC Press LLC, 2001.
13. Riaz, Mian N., *Extruders in Food*, Applications Published by CRC Press, 2000. Sommier A., Chiron H., Colonna P., Della Valle G., Rouille J., *An instrumented pilot scale oven for the study of French bread baking*, Journal of Food Engineering Vol. 69, 2005, pp. 97-106.
14. Stear, Charles A., *Handbook of breadmaking technology*, Elsevier Applied Science, 1990.
15. Thorvaldsson Karin and Janestad Hans, *A model for simultaneous heat, water and vapour diffusion*, Journal of Food Engineering, Vol. 40(3), 1999.
16. Zaroni B., Peri C. and Pierucci S., *A Study of the bread baking process. I: A Phenomenological Model*, Journal of Food Engineering, Vol. 19, 1993, pp. 389-398.
17. Zhang, J. and Datta, A. K., *Transport Processes and Large Deformation During Baking of Bread*, AIChE Journal, Vol. 51(9), 2005.
18. Yiu H. Hui, *Handbook of Food Science, Technology, and Engineering*, Published by CRC Press, 2006.

## 3.2 SẢN XUẤT ĐƯỜNG

### 3.2.1 ĐƯỜNG MÍA

#### 1- Nguyên liệu

Mía là nguyên liệu chính để sản xuất đường saccharose của Việt Nam và nhiều nước vùng nhiệt đới. Cây mía có nguồn gốc từ Ấn Độ. Mía thuộc họ hòa thảo (*Poaceae*), giống *Saccharum L.*

Ở nước ta cây mía được trồng suốt từ Bắc đến Nam. Ở miền Bắc, mía được trồng tập trung ven các con sông chính như hạ lưu sông Hồng, sông Châu Giang, sông Đáy, sông Thái Bình... Ở miền Trung mía trồng nhiều ở các tỉnh Quảng Bình, Khánh Hòa, Tây Nguyên. Ở miền Nam, mía tập trung chủ yếu ở Tây Ninh, Bình Dương, Đồng Nai, Bến Tre, Long An, Hậu Giang, An Giang... Các giống mía cần có năng suất cao, hàm lượng đường cao, chịu thâm canh, chịu hạn, chịu phèn, kháng sâu bệnh và khả năng tái sinh tốt.

Mía chín là lúc hàm lượng đường trong thân mía đạt tối đa và lượng đường khử còn lại ít nhất. Khi mía chín, thời tiết càng khô thì hàm lượng đường càng cao. Do đó, người ta có thể ngưng tưới nước để thúc mía chín. Thông thường mía chín sau khi trồng khoảng 12-15 tháng. Khi hàm lượng đường đạt tối đa thì tùy giống mía và điều kiện thời tiết mà lượng đường này duy trì khoảng từ 15 ngày đến 2 tháng. Sau đó lượng đường bắt đầu giảm. Có một số giống mía, khi quá chín chưa thu hoạch kịp thì bị trở cờ. Vấn đề trở cờ của mía là một hiện tượng thay đổi sinh lý, làm giảm hàm lượng đường trong mía. Thu hoạch mía tốt nhất khi cây mía đạt độ chín kỹ thuật, có hàm lượng đường đo ở phần gốc và phần ngọn là gần tương đương và đảm bảo các chỉ tiêu độ Brix lớn hơn 20%, độ Pol lớn hơn 19%, đường khử (RS) phải thấp hơn 0,5%, tinh độ (AP) phải lớn hơn 87% và chữ đường (CCS) lớn hơn 11. Không thu hoạch mía trong những ngày rét đậm, trời mưa to và đất cằn ảm ướt. Thu hoạch mía theo đặc tính giống, giống chín sớm phải thu hoạch trước, giống chín muộn thì thu hoạch sau. Mía có thể thu hoạch bằng cách chặt thủ công hay chặt bằng máy. Sau khi chặt, hàm lượng đường trong mía giảm nhanh, do đó mía cần được vận chuyển nhanh về nhà máy và ép càng sớm càng tốt.

Do mía là cây công nghiệp và chín theo mùa vụ nên công nghệ sản xuất đường saccharose từ mía được chia thành hai nhánh:

- Sản xuất đường thô
- Tinh luyện đường.

Khi mía chín, các nhà máy tập trung chủ yếu vào ép mía, lọc sơ bộ và kết tinh để có đường thô. Ngoài vụ mía, các nhà máy sẽ hòa tan đường thô, tinh lọc để sản xuất đường tinh luyện.

Đường thô là nguyên liệu của nhà máy tinh luyện đường. Đường thô có thành phần chính là saccharose, ngoài ra còn chứa một số chất không đường khác. Chất lượng đường thô ảnh hưởng rất lớn đến quy trình tinh lọc đường nên ta cần phải chú ý tới các thành phần chủ yếu của đường thô.

**Bảng 3.2.1.1** Các tiêu chuẩn chủ yếu của nguyên liệu đường thô

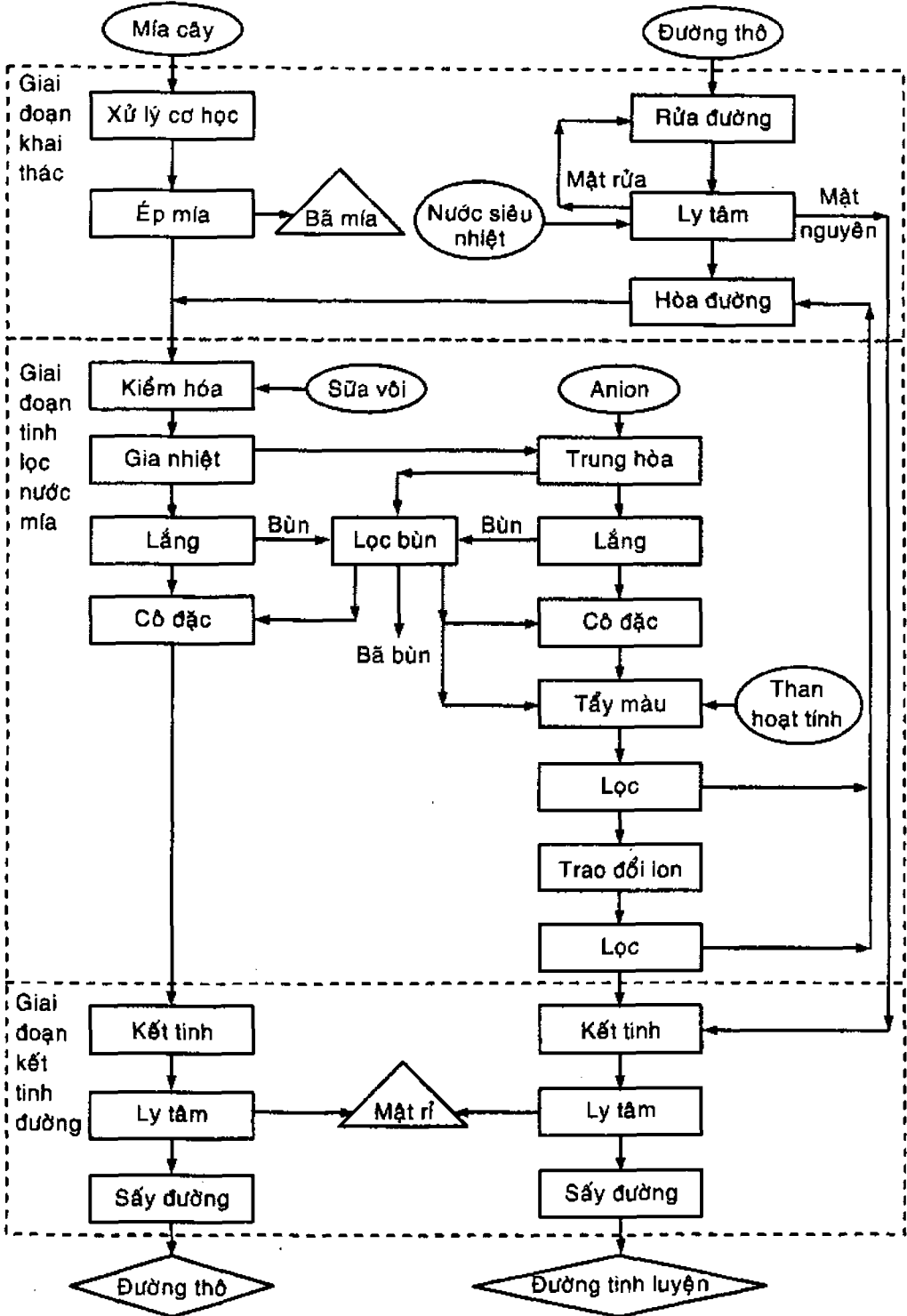
Độ ẩm	Độ Pol	Hàm lượng tro	Hàm lượng RS	Tạp chất không tan
0,4 - 1%	≥ 97%	0,4 - 0,9%	0,4 - 1,4%	0,7 - 1,5%

## **2. Quy trình công nghệ sản xuất saccharose từ mía**

Sơ đồ khối quy trình công nghệ để sản xuất đường mía sẽ bao gồm ba giai đoạn chính: khai thác nước mía hay hòa tan đường thô, tinh lọc nước mía và kết tinh đường (H.3.2.1.1).

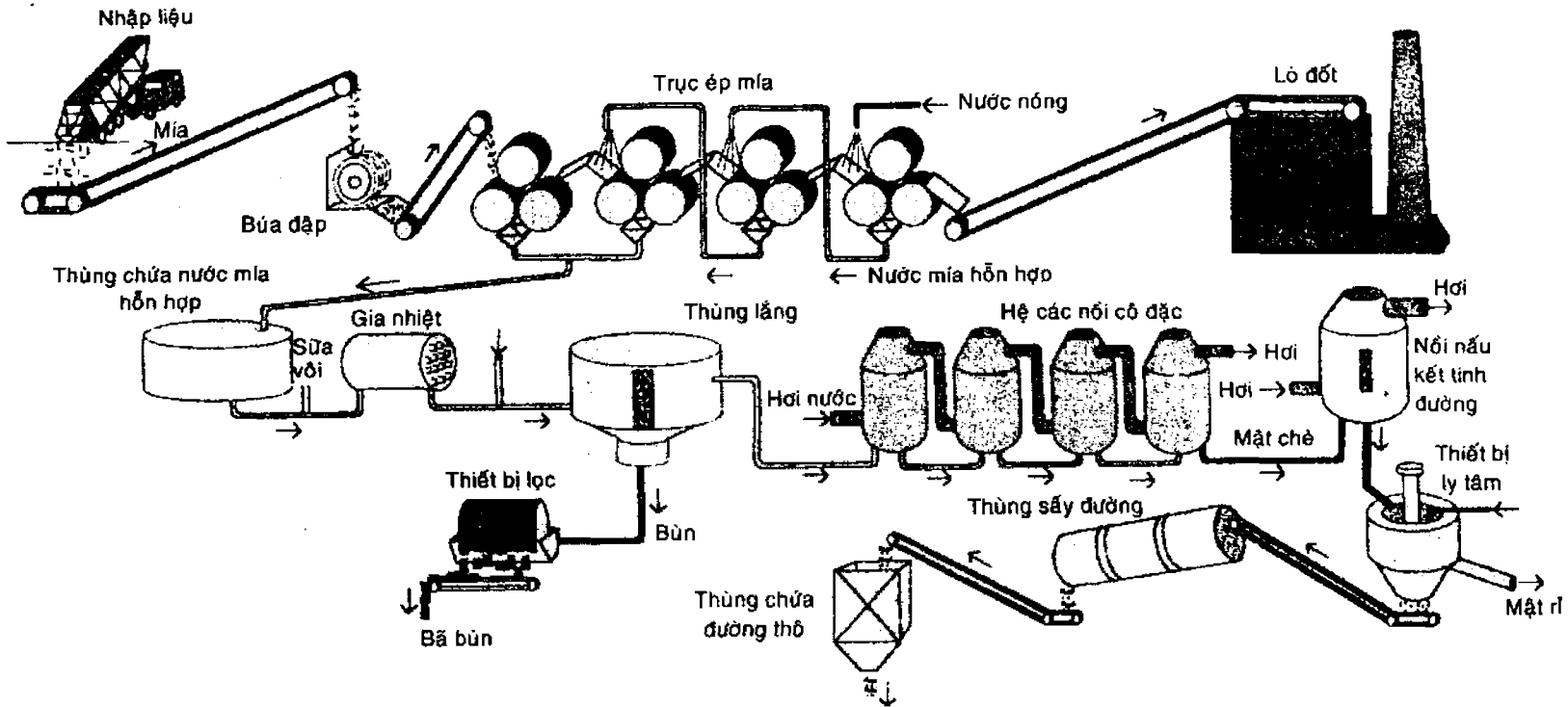
Sơ đồ thiết bị quy trình công nghệ của một nhà máy sản xuất đường thô được trình bày trong hình 3.2.1.2.

Sơ đồ thiết bị quy trình công nghệ sản xuất đường tinh luyện được trình bày trong hình 3.2.1.3.

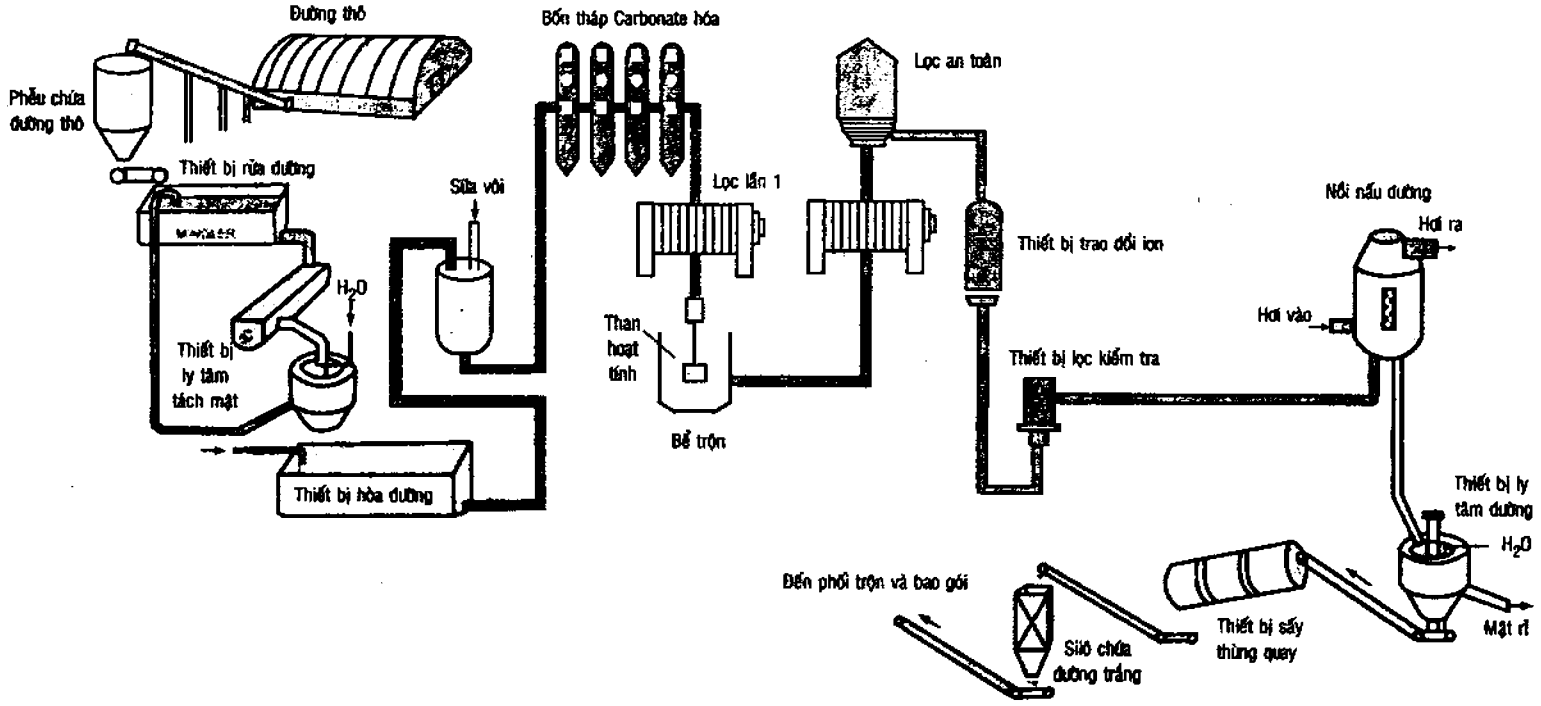


**Hình 3.2.1.1** Sơ đồ khối quy trình công nghệ sản xuất đường saccharose từ mía





Hình 3.2.1.2 Sơ đồ thiết bị quy trình công nghệ sản xuất đường thô



**Hình 3.2.1.3** Sơ đồ thiết bị quy trình công nghệ tinh luyện đường theo phương pháp carbonate hóa

### 3- Giải thích quy trình công nghệ

#### 1) Giai đoạn khai thác nước mía

**Mục đích công nghệ:** mục đích công nghệ của giai đoạn khai thác nước mía nhằm lấy kiệt nước mía trong cây mía. Giai đoạn khai thác nước mía là giai đoạn đầu tiên và quan trọng của dây chuyền sản xuất đường. Chỉ tiêu quan trọng của giai đoạn này là năng suất ép mía và hiệu suất ép mía.

- **Năng suất ép mía:** năng suất của hệ máy ép là số tấn mía ép được trong một đơn vị thời gian với hiệu suất ép nhất định. Đơn vị của năng suất thường dùng là tấn mía/ngày hoặc tấn mía/giờ.
- **Hiệu suất ép mía:** hiệu suất ép là số liệu quan trọng để đánh giá khả năng làm việc của phân xưởng ép. Hiện nay hiệu suất ép thường đạt từ 92-96%.

Công thức tính hiệu suất ép (H):

$$H = \frac{\text{Lượng nước mía hỗn hợp} \times \text{Pol nước mía hỗn hợp}}{\text{Lượng mía ép} \times \text{Pol của cây mía}}$$

#### Nguyên tắc thực hiện

Để lấy nước mía, cần phá vỡ các tế bào của cây mía bằng cách dùng lực cơ học xé toí và ép dập thân cây. Giai đoạn khai thác nước mía chia làm hai bước: xử lý và ép mía.

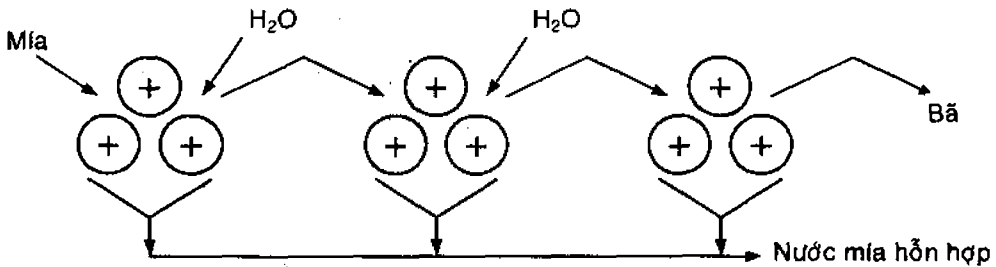
Cây mía vừa dài vừa cong, vỏ mía lại có một lớp sáp trơn nên gây khó khăn cho việc ép lấy nước. Vì vậy để nâng cao năng suất ép và hiệu suất ép, đầu tiên mía cần được chặt băm nhỏ. Cây mía sau khi đổ vào băng tải sẽ được san bằng, đi qua các dao chặt hai lần. Ở lần thứ nhất: mía được chặt thành từng đoạn nhỏ 50 mm, còn ở lần thứ hai: chặt mía thành từng khúc nhỏ 20-25 mm. Sau đó, mía được chuyển đến máy ép dập hay vào búa đập để xé mía thành những sợi nhỏ có đường kính từ 1-2 mm. Mía xé toí sẽ được băng chuyển chuyển đến hệ máy ép hay còn gọi là hệ các che ép mía. Mục đích chủ yếu của quá trình ép là chiết rút toí mức tối đa cho phép lượng đường saccharose có trong cây mía. Vì nước mía nằm trong các tế bào, do đó nếu chỉ sử dụng lực ép cơ học thuần túy thì sẽ không tách triệt để lượng đường có trong cây mía. Bổ sung thêm một lượng nước vào trong quá trình ép sẽ giúp tăng hiệu suất tách đường. Dựa vào

phương thức bổ sung nước mà quá trình ép mía được chia thành hai nhóm: ép thẩm thấu hoặc ép khuếch tán.

*a) Phương pháp ép thẩm thấu*

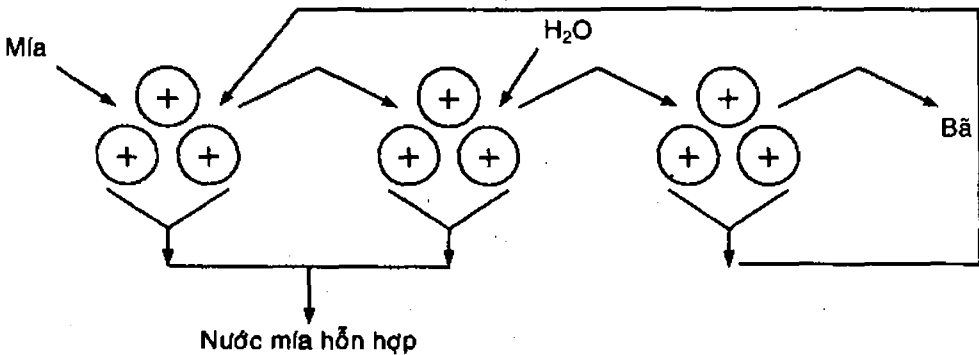
Trong phương pháp ép thẩm thấu, nước (hay dung dịch nước đường) có nhiệt độ xấp xỉ  $60^{\circ}\text{C}$  được tưới vào bã trước khi bã vào che ép tiếp theo. Nước dùng để thẩm thấu có thể sử dụng "nước ngọt" lấy từ nước ngưng tụ của các thiết bị đun nóng và cô đặc. Lượng nước được sử dụng khoảng 200% so với lượng xơ mía. Có nhiều phương án để bổ sung nước vào các trục ép mía như ép thẩm thấu đơn, ép thẩm thấu lặp lại hay ép thẩm thấu hỗn hợp.

- Phương pháp thẩm thấu đơn: Sử dụng nước ấm phun vào bã sau mỗi che ép, không dùng nước mía loãng để tưới cho bã, nước mía hỗn hợp được thu từ các máy ép sẽ được gộp chung lại (H.3.2.1.4).

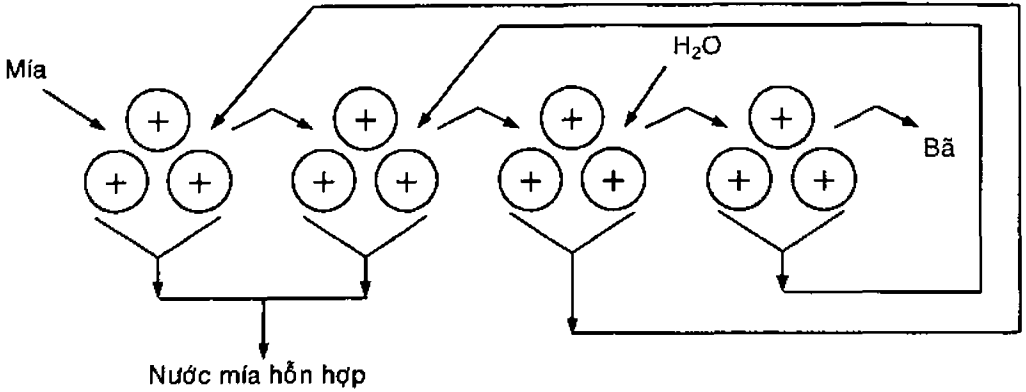


**Hình 3.2.1.4** Sơ đồ quá trình ép thẩm thấu đơn

- Phương pháp thẩm thấu lặp lại: trong phương pháp này, nước ấm mới sẽ được phun vào bã mía của che ép áp cuối. Còn bã mía của các che ép trước đó sẽ được phun ẩm bằng nước mía ép của các che ép phía sau (H.3.2.1.5 và H.3.2.1.6).



**Hình 3.2.1.5** Sơ đồ quá trình ép thẩm thấu lặp lại một lần



**Hình 3.2.1.6** Sơ đồ quá trình ép thẩm thấu lặp lại hai lần, sử dụng với hệ thống máy ép bốn trục

Trong các phương pháp thẩm thấu trên, phương pháp thẩm thấu lặp lại hai lần đạt hiệu suất trích ly cao nhất.

#### b) Phương pháp ép khuếch tán

Trong công nghiệp sản xuất đường, khuếch tán có hai dạng: khuếch tán mía và khuếch tán bã. Trong phương pháp khuếch tán mía, cây mía được xử lý sơ bộ, sau đó toàn bộ mía được đưa vào thiết bị khuếch tán. Nước mía hỗn hợp bao gồm nước thu từ thiết bị khuếch tán và nước mía sau quá trình ép kiệt bã. Còn trong phương pháp khuếch tán bã mía thì mía sau khi xử lý được đưa qua máy ép sơ bộ để thu được khoảng 60-65% lượng nước mía có trong cây mía. Bã mía sau quá trình ép sơ bộ được đưa vào ngâm trong thiết bị khuếch tán. Sau đó sẽ qua máy ép kiệt để tận thu lượng đường còn sót trong bã. Lượng nước cho khuếch tán khoảng 260-280% so với xơ có trong cây mía. Thông thường, nước vào máy khuếch tán có nồng độ loãng, nhiệt độ 65-70°C và thời gian lưu trong thiết bị khuếch tán khoảng 25-30 phút. Nếu nhiệt độ cao hơn, lượng đường saccharose trích ly ra được nhiều hơn nhưng đồng thời tạp chất không đường tan ra cũng nhiều, mặt khác sự chuyển hóa đường cũng tăng lên đáng kể.

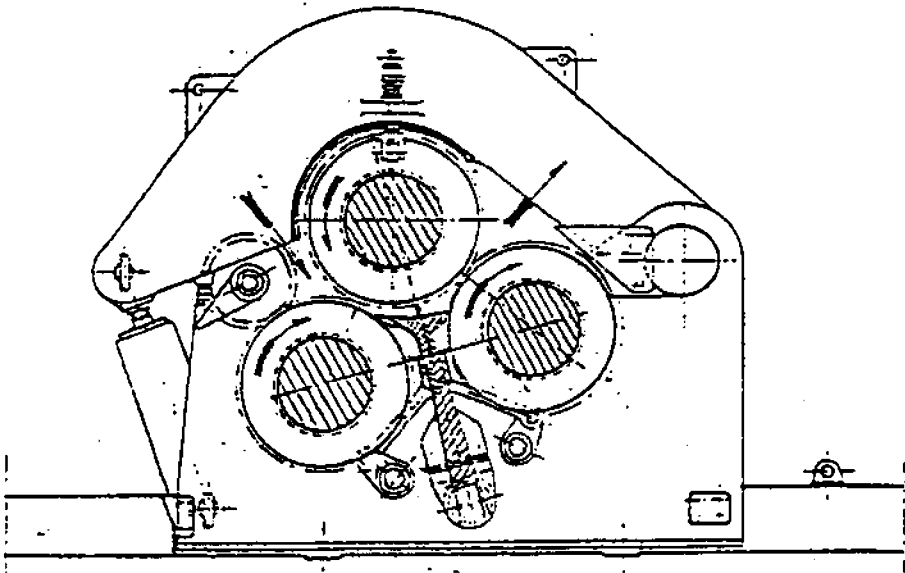
#### Các biến đổi xảy ra trong quá trình khai thác nước mía

Từ khi đốn chặt đến khi được ép lấy nước mía, cây mía và nước mía phải tiếp xúc với nhiều hệ vi sinh vật rất phức tạp. Với độ đường 10-14%, pH = 5,0-5,5, nhiệt độ 23-30°C thì nước mía là môi trường thích hợp cho vi sinh vật sinh trưởng. Một số vi sinh vật thường gặp trong nước mía như giống *Leuconostoc*, *Micrococcus*, loài *Leuconostoc mesenteroides*, *Bacillus subtilis*, *B. cereus*, *B. mensepticus*... và nhiều

loại nấm men sẽ sinh ra khối nhầy bần, sinh ra dextran, phân hủy đường... Dưới tác động của nhiệt độ, phản ứng thủy phân đường cũng diễn ra làm giảm hàm lượng đường saccharose có trong nước mía.

*Thiết bị chính sử dụng trong giai đoạn khai thác nước mía*

Máy ép mía có cấu tạo bốn trục, trong đó có ba trục làm việc chính, một trục dùng để tiếp mía cứng bứt và chống nghẹt mía. Trên mỗi trục đều có rãnh răng để bã mía được xé nát hơn. Ở trục dưới có thêm các đường rãnh để nước mía thoát ra dễ dàng hơn. Răng của các trục cần phải khớp với nhau. Máy ép có hệ thống “lược chải” bã và được gắn ở sau các trục ép để tránh nghẹt bã mía trong các rãnh. Các vành chắn nước mía, chắn bã được lắp ở hai đầu trục.



**Hình 3.2.1.7** Cấu tạo của che ép mía

**2i) Giai đoạn hòa đường thô**

*Mục đích công nghệ:* chuẩn bị cho quá trình tinh sạch nước mía trong công nghệ tinh luyện đường

*Phương pháp thực hiện:* đường thô có lớp mật bên ngoài chứa nhiều tạp chất, vì vậy, trước khi hòa tan đường thô để thực hiện quá trình tinh lọc, cần rửa lớp mật này. Quá trình rửa mật được thực hiện bằng cách trộn đường thô với nước đường tạo thành một hỗn hợp sệt có nồng độ khoảng 90-93<sup>o</sup>Bx, nhiệt độ dao động trong khoảng 45-50<sup>o</sup>C và hỗn hợp gọi là magma. Ly tâm tách bỏ lớp mật rửa sẽ thu được đường sạch lớp mật. Đường này sẽ được hòa tan với nước thành dung

dịch nước đường 60<sup>o</sup>Bx để bắt đầu vào các quá trình tinh lọc các chất keo và các chất không đường hòa tan.

### 3i) Giai đoạn làm sạch nước mía

#### *Mục đích công nghệ chung*

- Hoàn thiện: loại bỏ các chất không đường
- Chuẩn bị cho quá trình kết tinh đường

Tùy thuộc vào quy trình sản xuất đường thô hay tinh lọc đường mà nguyên liệu đầu vào của giai đoạn làm sạch nước mía có thể là nước mía hỗn hợp hay dung dịch nước đường 60<sup>o</sup>Bx.

Nước mía sau khi ra khỏi cây mía có tính acid với pH = 4,0-5,5 và chứa nhiều tạp chất không đường khác. Các tạp chất trong nước mía hỗn hợp có thể chia thành ba nhóm là các tạp chất thô không hòa tan, các chất keo và các chất không đường hòa tan. Do đó, làm sạch nước mía nhằm trung hòa nước mía hỗn hợp và loại bỏ tối đa chất không đường, đặc biệt là những chất hoạt động bề mặt và chất keo.

#### *Nguyên tắc thực hiện*

Để loại bỏ những tạp chất thô không hòa tan, đơn giản là có thể sử dụng các loại rây có kích cỡ khác nhau. Để loại bỏ chất keo, cần tạo các điều kiện để keo tụ hay sử dụng các chất hấp phụ lôi kéo các chất keo đồng kết tủa, sau đó lắng, lọc để loại các kết tủa này. Để loại các chất hòa tan có khả năng keo tụ, cần tạo điều kiện để các chất tan kết tụ và phân riêng tủa bằng các biện pháp lắng hoặc lọc. Để loại các chất màu hòa tan, phương pháp hữu hiệu nhất là hấp phụ bằng than và đất hoạt tính. Cuối cùng, để loại các chất hòa tan không keo tụ như cation kim loại kiềm hay các anion để tan thì sử dụng các cột trao đổi ion.

#### *a) Các quá trình hóa chế*

##### *Mục đích công nghệ*

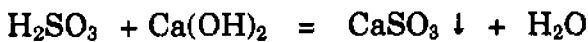
- Chuẩn bị cho các quá trình lắng hoặc lọc tiếp theo.
- Hoàn thiện: nâng cao chất lượng đường thành phẩm.

*Nguyên lý tạo tủa:* keo trong nước mía hỗn hợp chủ yếu mang điện tích âm, tồn tại ở hai dạng: keo ưa nước (*protein, pentosan, pectin...*) và keo không ưa nước (chất màu, chất béo, sáp mía...). Ở

trạng thái ổn định, keo mang điện tích hay có lớp bao bọc bên ngoài, nếu mất các tính chất trên thì keo sẽ bị ngưng kết. Do đó, gia nhiệt và cho vào nước mía những chất điện ly để thay đổi pH của môi trường sẽ làm ngưng kết chất keo có sẵn trong nước mía. Hơn nữa, khi pH thay đổi cũng sẽ làm một số ion trong nước mía kết tủa nên sẽ tách được phần lớn các ion này.

- Chất điện ly truyền thống sử dụng trong ngành sản xuất mía đường là sữa vôi  $[Ca(OH)_2]$  có nồng độ trong khoảng 8-10<sup>0</sup>Be. Trong nước, sữa vôi sẽ phân ly thành dạng ion  $Ca^{2+}$  và ion  $OH^-$ . Ion  $OH^-$  có hai tác dụng chính là trung hòa acid tự do, ngăn ngừa sự chuyển hóa đường saccharose và tạo môi trường thích hợp cho một số chất tan có khả năng keo tụ kết tủa. Ion  $Ca^{2+}$  có khả năng kết hợp với một số các anion tạo ra kết tủa như sulfur dioxide ( $SO_2$ ), carbon dioxide ( $CO_2$ ), phosphate pentaoxide ( $P_2O_5$ ) nên có thể tách loại dễ dàng.

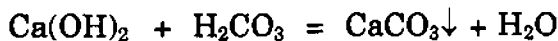
- Sulfur dioxide ( $SO_2$ ) được lấy từ lò đốt lưu huỳnh và bổ sung vào dung dịch đường ở dạng khí. Khí  $SO_2$  cho vào nước mía hoặc "mật chè" sẽ tạo thành acid sulfurous có tác dụng trung hòa lượng vôi dư trong nước mía theo phản ứng:



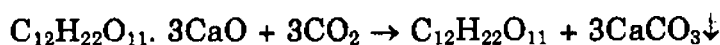
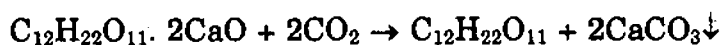
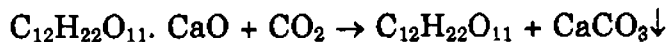
Muối  $CaSO_3$  là chất kết tủa có khả năng hấp phụ các chất không đường, chất màu và chất keo trong dung dịch. Tuy nhiên, muối  $CaSO_3$  kết tủa trong môi trường trung tính nhưng tan trong acid, vì vậy khi xông  $SO_2$  nhiều quá sẽ làm cho  $CaSO_3$  hòa tan theo phương trình:



- Khí  $CO_2$  được sử dụng trong sản xuất đường saccharose lấy từ khói lò hơi và khói lò vôi có hàm lượng  $CO_2$  trong khoảng 32-35%. Khi xông  $CO_2$  vào nước mía sẽ phản ứng với vôi để tạo ra chất kết tủa:



Khí  $CO_2$  có khả năng phân hủy muối calcium saccharide thành đường saccharose và calcium carbonate ( $CaCO_3$ ) kết tủa. Phản ứng được xảy ra hoàn toàn khi nhiệt độ của dung dịch trong khoảng 70-80<sup>0</sup>C.

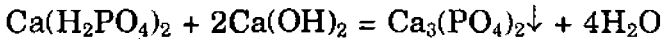
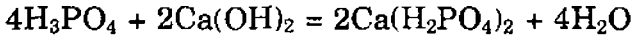




Cũng như muối  $\text{CaSO}_3$ , kết tủa  $\text{CaCO}_3$  có khả năng hấp phụ các chất không đường, chất keo và cặn lơ lửng để làm sạch nước mía. Kết tủa  $\text{CaCO}_3$  cũng tan trong môi trường acid. Vì vậy khi xông  $\text{CO}_2$  quá lượng sẽ làm cho muối  $\text{CaCO}_3$  hòa tan theo phản ứng



-  $\text{P}_2\text{O}_5$  giữ vai trò quan trọng trong giai đoạn làm sạch nước mía. Trong nước mía đã vôi hóa,  $\text{P}_2\text{O}_5$  phản ứng tạo ra kết tủa  $\text{Ca}_3(\text{PO}_4)_2$ .



Chất kết tủa này có khả năng hấp phụ rất lớn các chất keo, chất màu và các cặn lơ lửng nên nước mía thu được trong hơn. Khi kết hợp với chất hoạt động bề mặt và sục khí thì kết tủa  $\text{Ca}_3(\text{PO}_4)_2$  không lắng xuống mà nổi lên và được gạt bỏ trong thiết bị lóng trong. Bản thân nước mía nguyên liệu đã chứa một hàm lượng  $\text{P}_2\text{O}_5$  nhất định. Hàm lượng đó phụ thuộc vào điều kiện canh tác, đất đai, phân bón... Muốn đạt hiệu quả làm trong tốt hơn thì nên bổ sung thêm phosphate dưới dạng acid phosphoric hay các muối phosphate. Lượng  $\text{P}_2\text{O}_5$  thích hợp để làm sạch nước mía khoảng 300-400 mg/lít. Phương pháp phosphate có nhược điểm là tăng lượng bùn, tốn nhiều vôi, giá thành cao, tốn nhiều thời gian do các phản ứng tạo kết tủa xảy ra chậm. Chính vì lý do đó, phương pháp này hiện nay chỉ còn dùng để làm sạch sơ bộ, sau đó sẽ kết hợp với một trong hai phương pháp sulfite hay carbonate để tinh lọc nước mía.

### *b) Quá trình lắng - lóng*

#### *Mục đích công nghệ*

- Chuẩn bị cho các quá trình lọc
- Hoàn thiện: tách loại các kết tủa và các keo ngưng tụ phân tán lơ lửng sinh ra trong các giai đoạn tạo tủa.

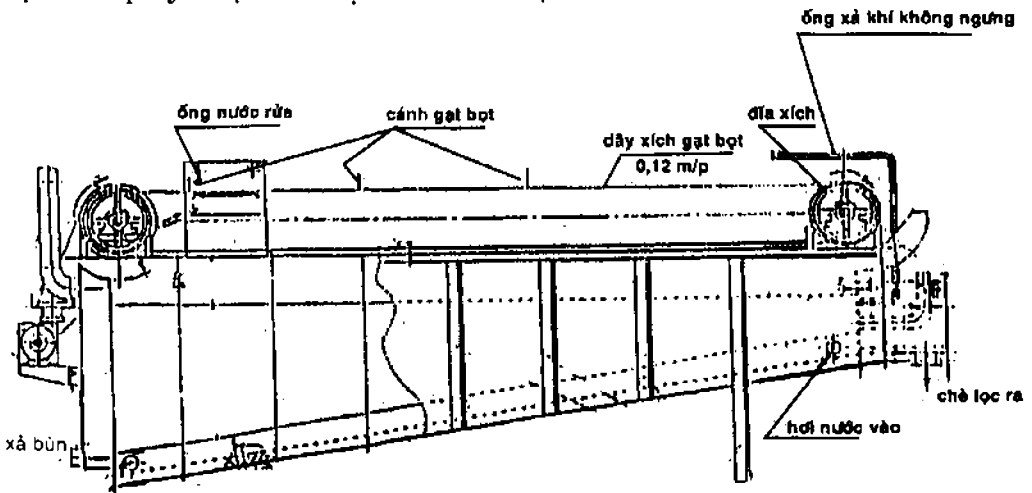
Cuối quá trình này, khoảng 80-85% nước mía trong được lấy ra và 15-20% nước bùn được đưa vào máy lọc.

Nguyên tắc của lắng - lóng là dựa vào độ chênh lệch khối lượng riêng của các hạt kết tủa và nước mía để phân lớp. Vận tốc lắng hay nổi của các chất kết tủa phụ thuộc vào độ nhớt, kích thước của tủa và độ chênh lệch khối lượng riêng giữa tủa và dịch nước mía hỗn hợp. Để làm giảm độ nhớt, nước mía được gia nhiệt tới 100-105°C. Để làm

tăng kích thước của các hạt kết tủa, ngay từ giai đoạn tạo tủa, cần tạo điều kiện thích hợp để bông tủa kết tụ lớn. Trong giai đoạn lắng, cần bổ sung một số chất trợ lắng có khả năng tạo dạng keo và quện các chất tủa lơ lửng thành khối lớn.

Hai dạng thiết bị chính trong quá trình tách tủa là bàn lóng và các dạng máy lắng.

- Bàn lóng có cấu tạo dạng hình hộp chữ nhật, đáy nghiêng một góc  $30^{\circ}$ , được gia nhiệt thông qua vách truyền nhiệt. Phía trên của hộp có hệ thống gạt bột gồm những tay bằng thép, mắc trên dây xích, vận tốc quay chậm để hạn chế xáo trộn.

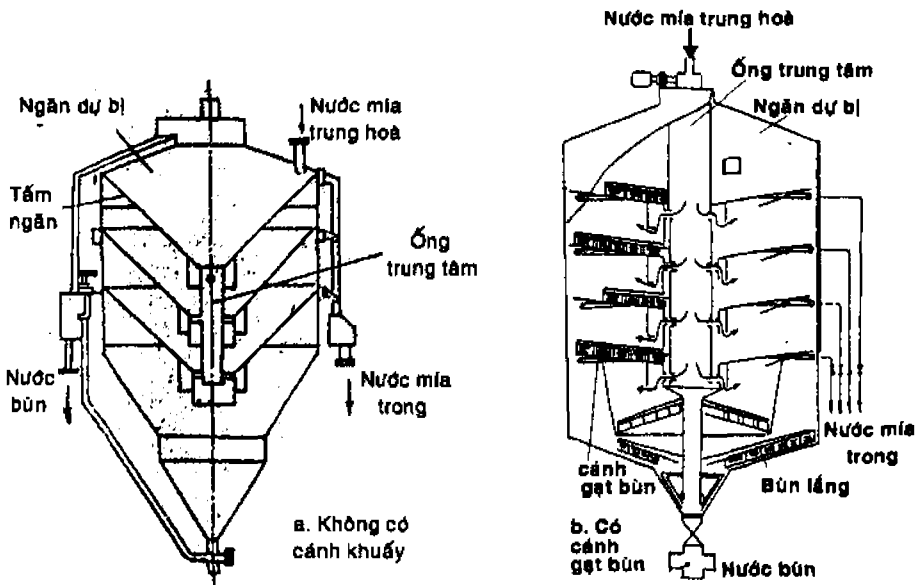


**Hình 3.2.1.8** Cấu tạo của bàn lóng

Phương pháp hoạt động cho bàn lóng như sau: thổi không khí vào trong đường ống dẫn dung dịch đường đến bể lóng, tạo áp suất khí cao hơn áp suất khí trời. Khi ra khỏi đường ống, dưới tác dụng của áp suất sẽ tạo thành các bọt khí nhỏ li ti phân tán đều trong dung dịch. Các bọt khí này sẽ bị hấp phụ lên bề mặt các kết tủa rắn và cặn bẩn. Trong quá trình nổi lên mặt thoáng, các bọt khí sẽ kéo theo các trầm hiện và được tay gạt bột gạt ra ngoài. Phần kết tủa có trọng lượng riêng nặng hơn sẽ chìm xuống đáy bàn lóng, sau đó được đưa qua bàn lọc bùn bằng đường ống xả bùn ở đáy bàn lóng.

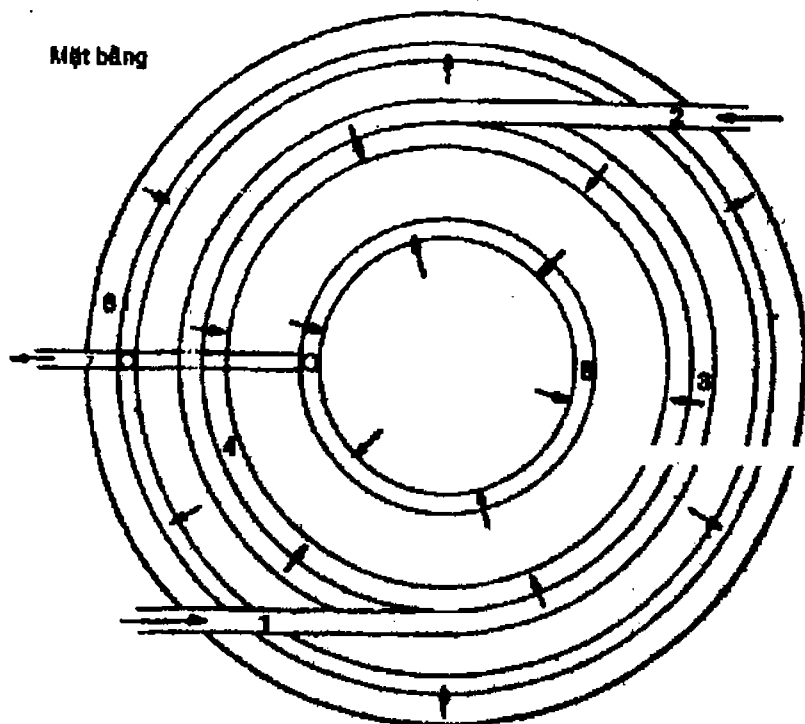
- Các thiết bị lắng đều có dạng thân hình trụ, và đáy hình nón. Để tăng diện tích mặt thoáng, phần thân có thể được chia thành nhiều ngăn. Nước mĩa sau khi tạo kết tủa và trung hòa đến pH trung tính sẽ được gia nhiệt rồi đi vào đỉnh thiết bị lắng. Nước mĩa từ đỉnh thiết bị theo ống trung tâm phân phối đến các ngăn. Tại mỗi ngăn, quá trình

lắng sẽ xảy ra. Nước bùn đặc lắng ở đáy sẽ chảy vào đường ống chứa bùn và thoát ra ở đáy thiết bị. Để bùn dễ chảy vào ống thoát, cấu tạo của đáy ngăn lắng cần có độ dốc lớn hay gắn thêm các cánh cào bã. Phần nước mía trong ở phía trên cùng của mỗi ngăn sẽ chảy tràn vào đường ống gắn ở vành ngăn để đến bể chứa nước mía trong. Riêng ngăn ở đỉnh, do nước mía chảy vào làm xáo trộn nên quá trình lắng xảy ra chưa tốt, vì vậy ngăn này được xem là ngăn dự bị, chỉ có tác dụng tập trung chất kết tủa và không lấy nước mía trong.

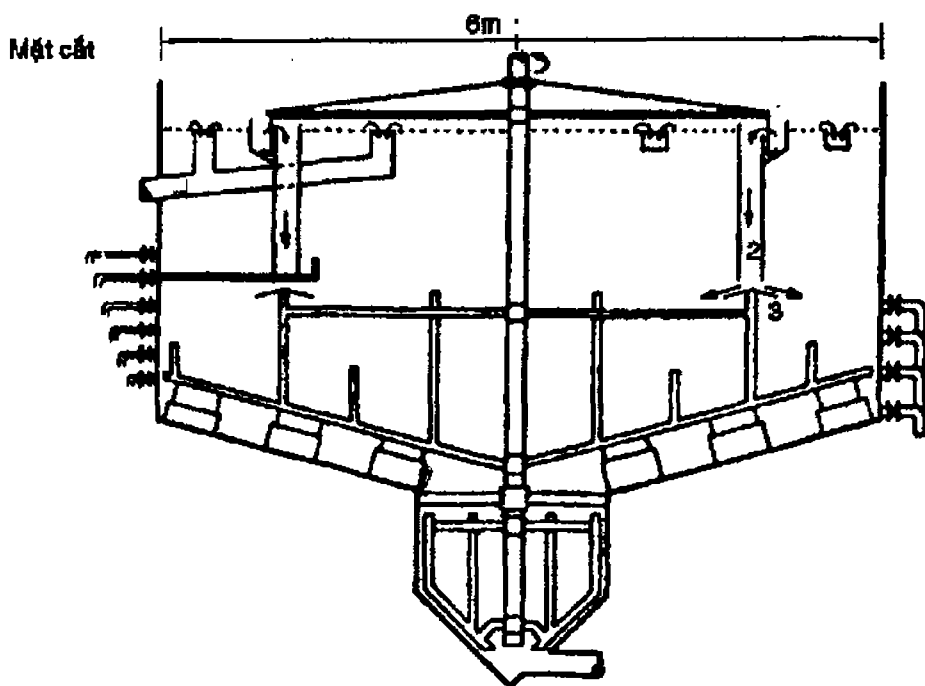


**Hình 3.2.1.9 Thiết bị lắng**

Để tăng năng suất lắng, có thể sử dụng thùng lắng nhanh. Thùng lắng có thân hình trụ tròn, đáy hình nón. Nước mía được nhập vào một máng tròn có bán kính bằng  $2/3$  bán kính thùng, chảy tràn qua một máng dẫn có mép hình răng cưa vào ống tròn trung tâm, đến nửa chiều cao thùng gặp tấm chuyển hướng có hai mặt dốc phân phối nước mía sang hai bên thiết bị. Bùn lắng tích tụ lại ở đáy thùng được cào gom vào giếng bùn và được đưa ra khỏi thùng. Các thanh cào được bắt chặt và chuyển động theo các tay quay. Nước mía trong chảy tràn qua hai máng thoát hình tròn đồng tâm, có mép cắt răng cưa. Máng thứ nhất nằm phía trong có bán kính khoảng giữa máng thứ nhất nói trên và vách ngoài thùng. Do thời gian nước mía lưu lại trong thiết bị ngắn, nên giảm nguy cơ nước mía bị biến đổi về thành phần hóa học và vi sinh vật.



1,2 - các đường nước mía vào; 3 - máng nạp liệu; 4 - bộ nạp liệu  
5/6 - các máng dẫn nước mía ra; 7 - đường ra cửa chèn trong



Hình 3.2.1.10 Thùng lắng nhanh SRI

### c) Quá trình lọc

#### Mục đích công nghệ

Quá trình lọc có mục đích là khai thác, tận thu phần đường sót còn trong nước bùn. Trong quá trình lọc nước bùn, cần bổ sung thêm một phần các xơ mịn để làm chất trợ lọc. Các dạng thiết bị lọc thường được sử dụng trong sản xuất đường mía là thiết bị lọc khung bản và lọc chân không thùng quay. Ngoài ra còn có thể sử dụng thiết bị lọc đĩa và thiết bị lọc ống.

### d) Các quá trình loại bỏ các chất hòa tan không tạo tủa

Các chất hòa tan không tạo tủa trong nước mía gồm có các chất màu, các cation kim loại kiềm và một số anion của các muối tan. Các chất gây màu được loại bỏ bằng một trong hai cách: tẩy màu hóa học hay tẩy màu hóa lý. Các ion tan được loại bỏ bằng cách cho dung dịch nước mía đi qua các cột trao đổi ion. Để tiết kiệm hóa chất và giảm thể tích thiết bị, trước khi vào giai đoạn loại bỏ các chất hòa tan, cần cô đặc nước mía loãng đến nồng độ khoảng 60-64<sup>o</sup>Bx.

#### - Tẩy màu

**Mục đích công nghệ:** tẩy màu nhằm mục đích hoàn thiện, loại bỏ các chất màu trong dung dịch. Các chất màu này có sẵn trong nguyên liệu hay sinh ra trong quá trình chế biến. Tẩy màu còn có mục đích chuẩn bị để dung dịch nước đường được trong suốt và quá trình kết tinh tiếp theo sẽ diễn ra dễ dàng hơn.

#### Phương pháp thực hiện

+ Tẩy màu bằng phương pháp hóa lý: nước đường sẽ được bổ sung than hoạt tính. Than sẽ hấp phụ các chất màu phân tán trong dung dịch ở dạng keo. Lượng than hoạt tính được pha sẵn ở dạng huyền phù rồi cho vào thùng khuấy trộn theo tỷ lệ khoảng 1-3% khối lượng nước đường. Nhiệt độ thích hợp cho quá trình hấp phụ là 80<sup>o</sup>C, pH của nước mía là 7,0-7,2. Thời gian hấp phụ kéo dài khoảng 30-40 phút. Sau đó hỗn hợp sẽ qua thiết bị lọc để thu nước mía trong. Nhằm giúp cho quá trình lọc tốt hơn, có thể bổ sung thêm các chất trợ lọc vào dung dịch đường cùng với than.

+ Tẩy màu bằng phương pháp hóa học: cơ sở khoa học của phương pháp này là dựa vào khả năng oxy hóa các chất mang màu của khí SO<sub>2</sub>. Bằng cách sục khí SO<sub>2</sub> vào trong dung dịch nước mía cô đặc, các gốc mang màu sẽ bị oxy hóa làm cho nước mía trở nên mất màu. Khuyết điểm của phương pháp này là đường thành phẩm có khả năng bị vàng trở lại sau một thời gian bảo quản.

- Trao đổi ion

*Mục đích công nghệ:* hoàn thiện. Quá trình trao đổi ion nhằm mục đích thay thế các ion không có lợi cho quá trình kết tinh đường bằng các ion khác không hay ít ảnh hưởng hơn.

*Phương pháp thực hiện:* nhựa trao đổi ion là hợp chất cao phân tử, không tan trong nước, và có khả năng trao đổi các ion có trong dung dịch.

Chất trao đổi ion có hai dạng:

+ Chất trao đổi ion dương có tính acid thường chứa nhóm:

- Nhóm  $-SO_3(H)$  có tính acid mạnh có thể trao đổi dễ dàng  $H^+$  của mình ở tất cả các giá trị pH.
- Nhóm  $-COOH$  có thể trao đổi ion của mình với các ion trong môi trường trung tính và môi trường biểu thị tính kiềm.
- Nhóm  $-OH$  có tính acid yếu có thể trao đổi ion của mình trong dung dịch kiềm.

+ Chất trao đổi ion âm có tính kiềm thường chứa các nhóm hoạt động (nhóm trao đổi) tiêu biểu là  $-NH_2$ ,  $=NH$ ,  $\equiv N$ .

**4i) Quá trình cô đặc**

*Mục đích công nghệ:* nhiệm vụ của quá trình cô đặc là bốc hơi nước mía có nồng độ từ  $13-15^{\circ}Bx$  đến nồng độ "mật chè"  $60-65^{\circ}Bx$ . Đây là quá trình có mục đích khai thác nhằm loại nước, làm giảm đáng kể khối lượng bán thành phẩm trước khi tẩy màu, trao đổi ion và là quá trình chuẩn bị để kết tinh đường.

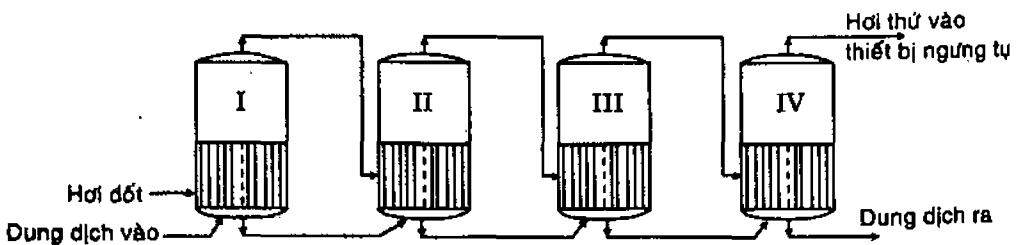
*Các biến đổi nguyên liệu:* ở nhiệt độ cao và nước bốc hơi, saccharose sẽ dễ bị chuyển hóa thành glucose và fructose. Quá trình sẽ diễn ra nhanh chóng nếu dung dịch đường có tính acid. Ngoài ra, một số chất không đường trong quá trình cô đặc bị phân hủy tạo acid. Khi nước mía bốc hơi, một phần khoáng chưa loại bỏ hết sẽ tạo cặn gây hạn chế khả năng truyền nhiệt.

*Phương pháp thực hiện:* quá trình cô đặc được thực hiện ngay sau quá trình lắng - lọc và trước khi qua giai đoạn loại các chất không đường hòa tan. Do nồng độ đường trước và sau quá trình cô đặc khác nhau nhiều nên để giảm bớt các biến đổi của đường cũng như để tiết kiệm năng lượng, cần sử dụng hệ thống cô đặc nhiều nồi liên tiếp nhau (hay còn gọi là cô đặc nhiều hiệu). Hơi thứ của nồi trước sẽ được tận thu làm hơi đốt cho nồi sau. Dung dịch nước đường

(còn gọi là nước chè trong hay mật chè) đi qua mỗi nồi được tách đi một phần nước, do đó nồng độ đường tăng dần.

Trong quá trình cô đặc nước mía, nhiệt độ sôi của dung dịch đường thay đổi phụ thuộc vào áp suất, nồng độ đường saccharose và tính độ của nước mía hỗn hợp. Ngoài ra, trong các nhà máy công nghiệp, cần lưu ý đến tổn thất do áp suất thủy tĩnh gây ra bởi chiều cao cột nước. Điều này dẫn đến sự chênh lệch về điểm sôi giữa bề mặt và dưới đáy cột nước. Do đó cần duy trì ổn định chiều cao dung dịch đường trong thiết bị. Tổn thất nhiệt do đường ống cũng là một vấn đề phải lưu ý khi tính toán năng lượng cho quá trình cô đặc nước mía. Dựa vào tình hình thực tế của từng nhà máy, người ta sẽ tính ra tổn thất nhiệt đường ống của hệ bốc hơi. Thông thường lấy tổn thất nhiệt của nồi trước sang nồi sau là 1-1,5<sup>0</sup>C.

Điều kiện cần thiết để truyền nhiệt ở các hiệu là có sự chênh lệch nhiệt độ giữa hơi đốt và dung dịch đường (mật chè). Tức là sự chênh lệch áp suất giữa hơi đốt và hơi thứ trong các hiệu. Thông thường, các nhà máy đường ở nước ta sử dụng hệ cô đặc bốn hiệu cùng chiều để bốc hơi. Chênh lệch áp suất giữa các nồi cần được tính toán sao cho nước mía có thể dễ dàng di chuyển từ nồi trước ra nồi sau. Thêm nữa, để đảm bảo cho nồi cuối nước vẫn bốc hơi, trong công nghiệp thường sử dụng hệ nồi bốc hơi áp lực - chân không. Áp suất trong nồi cô đặc giảm dần từ hiệu đầu có áp lực cao đến hiệu cuối có độ chân không đến 580-650 mmHg. Do đó, nhiệt độ trong các nồi giảm dần từ 120<sup>0</sup>C xuống 65<sup>0</sup>C.



**Hình 3.2.1.11** Hệ bốc hơi chân không bốn hiệu

### 5) Giai đoạn kết tinh đường

**Mục đích công nghệ:** khai thác

Giai đoạn kết tinh đường là tạo điều kiện thuận lợi để đường saccharose từ "mật chè" kết tinh lại thành các tinh thể đường. Yêu cầu kỹ thuật của quá trình kết tinh là các tinh thể đường tạo ra phải đồng đều về mặt kích thước và hàm lượng đường còn lại trong dung dịch càng ít càng tốt.

*Cơ sở lý thuyết*

Tại một nhiệt độ, lượng đường tối đa có thể hòa tan trong một đơn vị thể tích nước được gọi là nồng độ bão hòa. Nếu nồng độ lớn hơn nồng độ bão hòa sẽ xuất hiện quá trình kết tinh. Vậy để đường có thể kết tinh, nồng độ của dung dịch đường cần lớn hơn nồng độ bão hòa ở cùng nhiệt độ. Dung dịch như vậy gọi là dung dịch quá bão hòa. Tỷ số giữa lượng đường hòa tan trong dung dịch quá bão hòa với lượng đường hòa tan trong dung dịch bão hòa ở cùng nhiệt độ gọi là hệ số quá bão hòa, ký hiệu là  $\alpha$ . Trong sản xuất đường saccharose, quá bão hòa được chia thành ba vùng

- Vùng quá bão hòa thấp khi  $\alpha = 1,10-1,15$ . Trong vùng này tinh thể không tự xuất hiện được nhưng khi có mầm tinh thể đường trong dung dịch thì xảy ra quá trình kết tinh. Như vậy tại vùng này, mầm tinh thể sẽ lớn lên và không sinh hạt mới.

- Vùng quá bão hòa trung bình khi  $\alpha = 1,20-1,25$ . Trong vùng này tinh thể có thể tự xuất hiện nếu có sự kích thích. Như vậy, tại vùng này khi có một biến động nhỏ sẽ làm phát sinh ra nhiều tinh thể khác, đồng thời những tinh thể đã có sẽ lớn lên với tốc độ nhanh.

- Vùng quá bão hòa cao khi  $\alpha > 1,3$ . Trong vùng này tinh thể tự xuất hiện không cần kích thích và lớn lên rất nhanh.

*Các giai đoạn của quá trình nấu đường*

"Mật chè" sau khi bốc hơi đạt đến nồng độ  $60-65^{\circ}\text{Bx}$ . Với nồng độ này, dung dịch chưa bão hòa, mầm tinh thể chưa xuất hiện, do đó cần tiếp tục bốc hơi trong thiết bị nấu đường chân không để dung dịch đạt đến nồng độ quá bão hòa và tạo tinh thể. Sản phẩm thu được sau khi nấu gọi là "đường non" gồm tinh thể đường và "mật cái". Quá trình nấu đường - kết tinh gồm bốn giai đoạn chủ yếu: cô đặc đầu, hình thành tinh thể, phát triển tinh thể và cô đặc cuối.

*Cô đặc đầu:* là giai đoạn cấp nhiệt làm bay hơi nước để đưa dung dịch đạt đến trạng thái quá bão hòa, chuẩn bị cho sự tạo mầm tinh thể. Tùy theo phương pháp gây mầm mà khống chế nồng độ quá bão hòa thấp, trung bình hay cao.

*Sự tạo mầm tinh thể:* để tạo tinh thể, có thể sử dụng một số phương pháp sau:

- Phương pháp tạo mầm tự nhiên: dung dịch đường được cô đặc đến vùng quá bão hòa cao để các tinh thể đường tự xuất hiện trong dung dịch. Khó khăn của phương pháp này là cách nhận biết thời



điểm xuất hiện tinh thể để ngưng quá trình cô đặc đầu. Thông thường các nhà máy đều dựa vào kinh nghiệm của công nhân tham gia sản xuất.

- Phương pháp kích thích: cô đặc dung dịch đường đến vùng quá bão hòa trung bình, làm lạnh đột ngột để kích thích tạo mầm, sau đó chuyển về vùng quá bão hòa thấp để nuôi tinh thể. Cũng giống như phương pháp tạo mầm tự nhiên, việc xác định thời điểm kích thích hợp lý phụ thuộc nhiều vào kinh nghiệm của công nhân vận hành.

- Phương pháp gieo mầm: cô đặc dung dịch đường đến vùng quá bão hòa thấp và bổ sung mầm. Có ba cách tạo mầm là:

- + Phương pháp tinh chủng: mầm là đường bột. Lượng bột đường cho vào chính là lượng tinh thể cần thiết. Để các hạt bột đường không dính vào nhau và dễ phân tán trong nồi đường, bột đường được phân tán trong ethanol.
- + Phương pháp nấu giống (hay phân cắt): "giống" được tạo ra bằng cách nấu một nồi đường nhỏ và tạo mầm bằng phương pháp tự nhiên hay kích thích.
- + Phương pháp đường hồ (magma): mầm được tạo ra bằng cách trộn đường hạ phẩm đã ly tâm với "mật chè"

*Nuôi tinh thể:* khi đã đủ lượng tinh thể cần thiết, đưa dung dịch trở về vùng quá bão hòa thấp và duy trì liên tục ở vùng này để tinh thể lớn lên và tránh hiện tượng ngưng tụ. Ở giai đoạn này có hai phương pháp nấu: nấu gián đoạn và nấu liên tục

- *Nấu gián đoạn:* khi vừa cho nguyên liệu vào, độ quá bão hòa của "đường non" giảm, độ nhớt giảm, một số tinh thể mới tạo thành bị hòa tan. Lúc này hệ số truyền nhiệt tăng lên làm nước bay hơi nhanh, dung dịch tăng độ quá bão hòa, đường bắt đầu kết tinh nhanh. Khi đó, lượng mật giảm, lượng đường trong mật tăng lên, độ nhớt tăng, hệ số truyền nhiệt giảm và quá trình bay hơi nước cũng giảm. Song tốc độ quá trình bay hơi nước nhanh hơn tốc độ kết tinh, do đó độ quá bão hòa tăng. Nếu thời điểm này không cho nguyên liệu vào kịp thời sẽ sinh ra tinh thể mới. Phải mất thời gian và nhiệt lượng để chỉnh tinh thể lại. Trong quá trình chỉnh lý, cố gắng duy trì hàm lượng tinh thể trong nồi nấu cố định.

- *Nấu liên tục:* nấu liên tục cho hiệu quả cao vì độ quá bão hòa luôn luôn được giữ cố định, các quá trình truyền nhiệt, bay hơi, kết tinh không bị đứt đoạn, do đó hạn chế sự tạo thành các tinh thể đại.

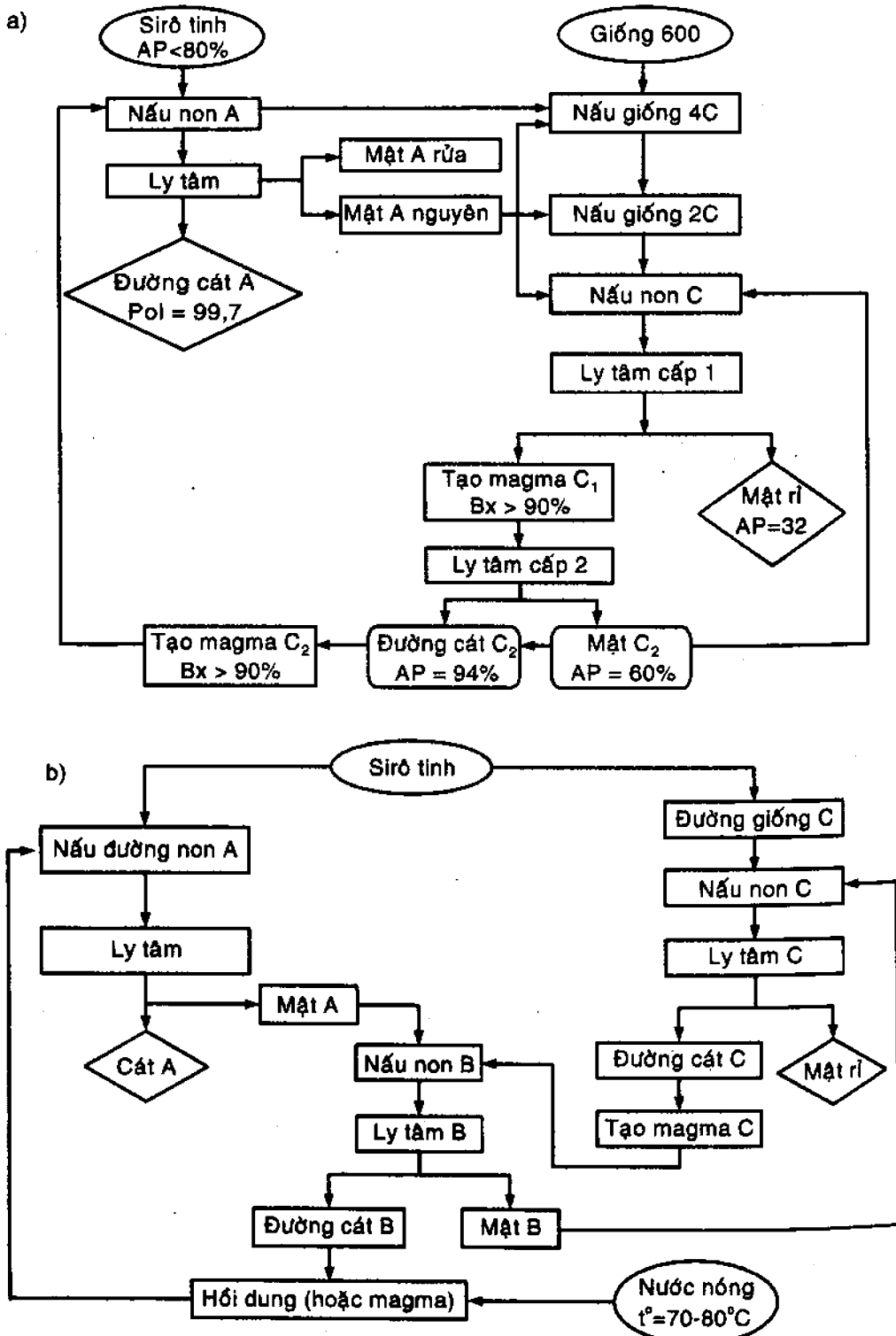
*Cô đặc cuối:* khi tinh thể đường đạt kích thước nhất định thì ngừng cho nguyên liệu vào, duy trì và theo dõi độ quá bão hòa thấp của dung dịch để đường tiếp tục kết tinh. Đến khi kích thước hạt gần đạt yêu cầu thì tiến hành cô đặc "đường non" đến độ Bx quy định cho mỗi loại đường. Tránh cô đặc quá nhanh có thể tạo tinh thể đại. Nếu thấy lượng nước bốc hơi ít dần thì nên đóng từ từ van cung cấp hơi lại, tránh nhiệt độ trong nồi nấu quá cao. Khi "đường non" trong nồi nấu đạt yêu cầu về nồng độ và kích thước hạt đường, "đường non" sẽ được tháo khỏi nồi nấu đường để đến thiết bị ly tâm hay đến các máng bồi tinh. Tại máng bồi tinh, quá trình kết tinh đường sẽ tiếp tục nhằm nâng cao hiệu suất kết tinh, hạ thấp AP mật.

#### *Các biến đổi của nguyên liệu*

Sau khi được tạo thành, tinh thể saccharose rất bền, ở nhiệt độ dưới 70°C hầu như không có sự thay đổi nào về cấu trúc cũng như các thay đổi đặc biệt khác nên những thay đổi của "đường non" trong quá trình kết tinh chủ yếu phụ thuộc vào thành phần mật. Nếu mật có pH acid thì nhiệt độ nấu đường cao là điều kiện thích hợp cho sự chuyển hóa đường saccharose, do đó cần phải khống chế pH và ổn định nhiệt độ thích hợp (pH=5,7-6,8; nhiệt độ 60-65°C). Trong trường hợp quá trình tinh sạch đường diễn ra không hoàn toàn, các chất không đường có nồng độ cao sẽ có khả năng đồng kết tinh với đường saccharose làm tinh thể đường có màu. Khi độ kiềm cao sẽ làm tăng độ nhớt dẫn đến bốc hơi chậm, mật bị dẻo khó kết tinh...

#### *Chế độ nấu đường*

Do hàm lượng đường saccharose ban đầu trong mật chèn khá cao, nếu chỉ kết tinh một lần sẽ kéo dài thời gian và lượng đường còn sót lại trong mật sau quá trình kết tinh cao. Vì vậy, cần phải nấu - kết tinh đường nhiều lần. Chế độ nấu đường là thứ tự của các loại dung dịch đường tham gia vào quá trình nấu đường - kết tinh. Lựa chọn chế độ nấu đường nào tùy thuộc vào độ tinh khiết của "mật chèn" sau khi tinh sạch và tiêu chuẩn chất lượng của đường thành phẩm. Nếu tinh độ của mật chèn thấp, lượng đường saccharose trong mật không cao và tạp chất nhiều thì số lần nấu sẽ ít. Ngược lại, tinh độ càng cao thì số lần nấu càng nhiều. Thông thường, nếu tinh độ mật chèn nhỏ hơn 80% thì sẽ chỉ nấu hai lần, hệ nấu A - C (H.3.2.1.12a). Đường thành phẩm là đường kết tinh từ lần nấu đầu tiên, còn đường kết tinh từ lần nấu thứ 2 sẽ được hòa tan để tái kết tinh lại. Nếu tinh độ mật chèn cao hơn 80% và dưới 90% sẽ nấu đường 3 lần, hệ nấu A - B - C (H.3.2.1.12b). Nếu tinh độ mật chèn cao hơn thì sẽ nấu nhiều nồi hơn nữa. Thí dụ khi tinh độ mật chèn lên đến 99% thì có thể sử dụng hệ nấu 7 nồi như trong bảng 3.2.1.2



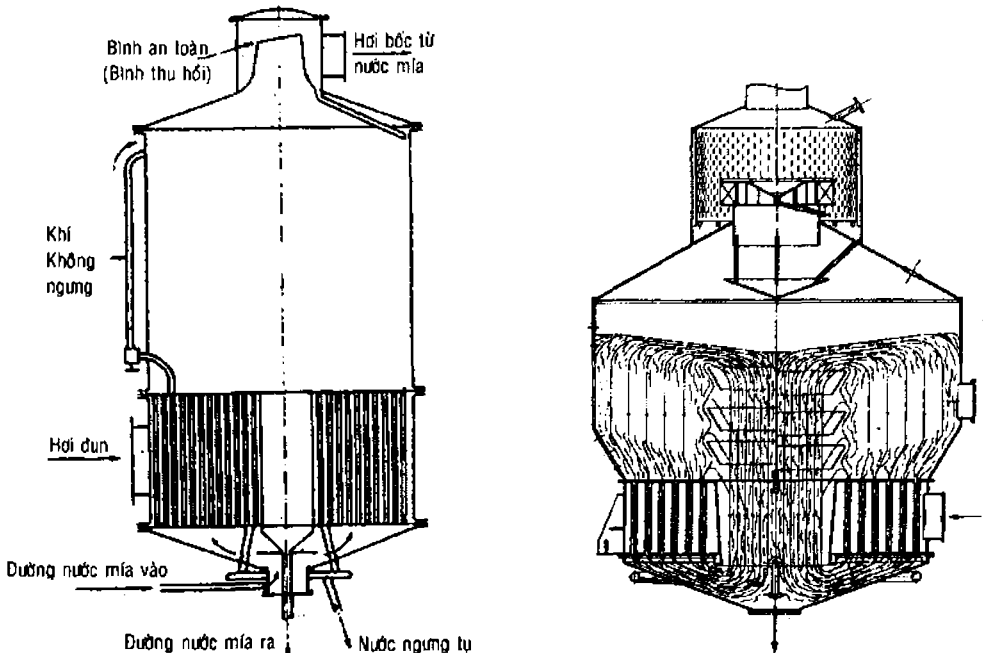
Hình 3.2.1.12 Hệ nấu đường 2 nồi A-C (a) và ba nồi A-B-C (b)

**Bảng 3.2.1.2** Phân bố tinh độ đường non và mật chè của hệ nấu 7 nồi

Loại	R1	R2	R3	R4	R5	R6	R7
AP đường non (%)	99,11	98,32	96,81	94,00	89,98	80,08	62,20
AP mật (%)	98,32	96,81	94,00	89,00	79,63	62,20	-
Sai lệch	0,5	0,7	1,0	2,0	2,0	2,0	2,0
Bx đường non (%)	≥ 89	≥ 89	≥ 89	≥ 89	≥ 91	≥ 92	≥ 96

**Thiết bị nấu đường**

Thiết bị nấu đường có hai phần gồm buồng đốt để gia nhiệt dung dịch và buồng bốc để bốc hơi nước. Phần buồng đốt có dạng hình trụ, bên trong chứa các ống được bố trí dạng ống chùm hay ống xoắn và có ống tuần hoàn trung tâm. Dung dịch đường đi bên trong ống truyền nhiệt, hơi nước bão hòa đi bên ngoài và truyền nhiệt qua thành ống. Phía đáy nồi nấu có cửa xả đường, đường ống rút giống, đường ống xả nước ngưng tụ, hệ thống ống cấp hơi, cấp liệu, cấp nước nóng, nước vệ sinh cho nồi. Ngay phía trên buồng đốt là buồng bốc. Buồng bốc có kính quan sát, cửa làm vệ sinh. Phía trên buồng bốc là ống dẫn hơi thứ đến thiết bị ngưng tụ baromet. Để đề phòng một lượng nhỏ đường bị cuốn theo hơi nước, phía trên buồng bốc cần có bộ phận thu hồi đường. Ngoài ra, thiết bị còn có ống thử mẫu, áp kế chân không, áp kế hơi đốt và nhiệt kế để theo dõi.



**Hình 3.2.1.13** Nồi bốc hơi cô đặc mật chè và nồi nấu - kết tinh đường

## 6i) Ly tâm

*Mục đích công nghệ:* khai thác.

Quá trình ly tâm nhằm tách tinh thể đường ra khỏi mật bằng lực ly tâm.

*Phương pháp thực hiện:* máy ly tâm quay sinh lực ly tâm làm cho mật văng ra qua lưới ly tâm bên thành máy, còn đường cát hạt to không lọt qua lưới nằm lại. Khả năng tách mật phụ thuộc vào loại “đường non” và tính năng máy li tâm.

Quá trình ly tâm được chia thành hai giai đoạn. Giai đoạn đầu, khi “đường non” đã được phân phối đều trong thùng thì tăng dần tốc độ máy lên cực đại. Nhờ lực ly tâm, phần lớn mật được tách ra gọi là mật nguyên. Thời gian tách mật phụ thuộc vào bề dày lớp “đường non” và độ nhớt của “đường non”. Ở giai đoạn hai, khi thấy mật rỉ thoát ra ngoài quá ít và thấy “đường non” còn dính nhiều mật, cần dùng nước hay hơi để rửa đường. Lượng nước được tách ra lúc này gọi là mật loãng. Sau khi rửa xong, đóng van hơi lại, hãm máy và xả đường. Thiết bị ly tâm có hai loại thông dụng là dạng gián đoạn và dạng liên tục.

## 7i) Sấy đường

*Mục đích công nghệ:* hoàn thiện.

Sấy đường nhằm tách lớp nước trên bề mặt hạt đường, tăng thời gian bảo quản và tạo độ bóng sáng cho thành phẩm.

*Thiết bị và thông số công nghệ*

Đường cát sau khi ly tâm, nếu có rửa nước thì độ ẩm khoảng 1,7-2,0%. Trường hợp dùng hơi nóng để rửa thì độ ẩm khoảng 0,7-1,0%. Cần phải có quá trình sấy để giảm độ ẩm của đường. Có ba dạng máy sấy đường thường được sử dụng là máy sấy dạng thùng quay, sấy tầng sôi và tháp sấy mâm. Độ ẩm cuối của đường thành phẩm là 0,1-0,2%. Nhiệt độ sấy đường càng thấp thì chất lượng đường sẽ càng cao nhưng thời gian sấy càng dài. Tùy nhà máy mà nhiệt độ có thể biến đổi từ 70-100°C.

Sau khi sấy, đường sẽ được làm nguội, rây và bao gói để thành đường thành phẩm.

**4- Sản phẩm đường saccharose**

Tiêu chuẩn sản phẩm

*Tiêu chuẩn Việt Nam:* Do Ủy ban Khoa học và Kỹ thuật nhà nước ban hành theo quyết định số 43/QĐ ngày 11-02-1987.

**Bảng 3.2.1.3** Chỉ tiêu cảm quan của đường tinh luyện và đường cát trắng

Loại Chỉ tiêu	Đường tinh luyện	Đường cát trắng		
		Thượng hạng	Hạng 1	Hạng 2
Ngoại hình	Tính thể tương đối đồng đều, tươi khô, không vón cục...			
Mùi vị	Tính thể đường cũng như dung dịch đường trong nước cất có vị ngọt, không có mùi lạ, vị lạ.			
Màu sắc	Tất cả tinh thể đều trắng óng ánh. Khi pha trong nước cất dung dịch đường trong suốt.	Tất cả tinh thể đều trắng sáng. Khi pha trong nước cất, dung dịch đường trong.	Tất cả tinh thể đều trắng. Khi pha trong nước cất, dung dịch đường khá trong.	Tất cả tinh thể đều có màu trắng ngà nhưng không được lẫn hạt có màu sẫm hơn. Khi pha trong nước cất, dung dịch đường tương đối trong.

**Bảng 3.2.1.4** Chỉ tiêu hóa lý của đường tinh luyện và đường cát trắng

Loại Chỉ tiêu	Đường tinh luyện	Đường cát trắng		
		Thượng hạng	Hạng 1	Hạng 2
1. Hàm lượng saccharose, tính bằng % chất khô, không nhỏ hơn.	99,80	99,75	99,62	99,48
2. Độ ẩm, tính bằng % khối lượng, không lớn hơn.	0,05	0,05	0,07	0,08
3. Hàm lượng đường khử, tính bằng % khối lượng, không lớn hơn.	0,03	0,05	0,10	0,13
4. Hàm lượng tro, tính bằng % khối lượng, không lớn hơn.	0,03	0,05	0,07	0,10
5. Độ màu, tính bằng độ Stame, không lớn hơn.	1,2	1,4	2,5	5,00

*Tiêu chuẩn quốc tế:* Tiêu chuẩn đường trắng được qui định bởi Ủy ban Pháp qui Thực phẩm (CAC) thuộc FAO và WHO.

**Bảng 3.2.1.5** Chỉ tiêu hóa lý của đường trắng

Thành phần chủ yếu và chỉ tiêu chất lượng	Loại A	Loại B
- Pol(%)	≥ 99,70	≥ 99,50
- RS(%)	≤ 0,04	≤ 0,1
- Độ tro(%), (theo độ dẫn điện)	≤ 0,04	≤ 0,1
- Độ ẩm(%), (sấy 105°C, 3 giờ)	≤ 0,10	≤ 0,1
- Độ màu (IU)	≤ 60	≤ 150
- SO <sub>2</sub> (mg/kg)	≤ 20	≤ 70
- As (mg/kg)	≤ 1	
- Cu (mg/kg)	≤ 2	
- Pb (mg/kg)	≤ 2	

Chú thích một số danh từ – thuật ngữ thường dùng trong công nghiệp sản xuất đường:

(1). **Bx:** (Brix), biểu thị trọng lượng biểu kiến của chất rắn hòa tan trong 100 phần trọng lượng đường, giá trị này được đo bằng phễu kế (Brix kế) hay tỷ trọng kế.

(2). **Pol:** (Polarimeter), là biểu thị trọng lượng biểu kiến của đường saccharose trong 100 phần trọng lượng đường, giá trị này được đo bằng máy polarimeter một lần theo tiêu chuẩn quốc tế.

(3). **AP:** (Apparent purity), biểu thị độ tinh khiết đơn giản của dung dịch đường. Đây là tỉ lệ % của saccharose (Pol) trên toàn phần chất rắn hòa tan trong dung dịch đường với:

$$AP = \frac{\text{Pol}}{\text{Bx}} \times 100$$

(4). **GP:** (Gravity Purity), biểu thị tỉ lệ trọng lượng saccharose so với toàn bộ trọng lượng chất rắn hòa tan.

$$GP = \frac{\text{Sacc}}{\text{Bx}} \times 100$$

Sacc: được xác định bằng phương pháp phân cực hai lần trên máy polarimeter.

(5). **Chữ đường:** là tỉ số % đường mía thương mại dùng để mua mía, thường kí hiệu CCS (commercial cane sugar). Công thức:

$$CCS = \frac{3P}{2} \left(1 - \frac{F+5}{100}\right) - \frac{B}{2} \left(\frac{F+3}{100}\right)$$

trong đó: P- Pol nước mía đầu; B- Bx nước mía đầu; F- xơ mía (%).

## 3.2.2 ĐƯỜNG NHA

Đường nha (hay còn được gọi là mật tinh bột) là một sản phẩm của quá trình thủy phân tinh bột. Thành phần chủ yếu trong đường nha là maltose, ngoài ra còn có glucose, maltotriose và một số oligosaccharide khác. Trước kia, người ta dùng acid chlohydric HCl làm chất xúc tác để thủy phân tinh bột trong sản xuất đường nha. Công nghệ này có nhiều nhược điểm và đến nay đã trở nên lỗi thời. Sử dụng enzyme làm xúc tác để thủy phân tinh bột không những nâng cao được chất lượng sản phẩm mà còn hạn chế được sự ô nhiễm môi trường trong qui trình sản xuất. Phương pháp này đang được sử dụng phổ biến ở khắp nơi trên thế giới.

### 1- Nguyên liệu

#### *Tinh bột*

Ở châu Âu và Mỹ người ta thường dùng tinh bột bắp để sản xuất đường nha; còn tại Việt Nam và một số nước Đông Nam Á, người ta sử dụng tinh bột khoai mì. Để sản xuất đường nha đạt chất lượng cao, hàm lượng tạp chất trong nguyên liệu tinh bột phải càng thấp càng tốt.

Dưới đây là một số chỉ tiêu chất lượng tinh bột để sản xuất đường nha:

- Độ ẩm: 7%
- Hàm lượng tinh bột: không thấp hơn 89,2% chất khô
- Protein: không lớn hơn 0,8%
- Chất béo: không lớn hơn 0,15%
- Tro: không lớn hơn 0,15%
- Các chất hòa tan khác: không lớn hơn 0,1%
- Độ chua: không lớn hơn 30 mL dung dịch NaOH 0,1N/100g chất khô.

#### *Chế phẩm enzyme*

Người ta sử dụng hai loại enzyme để thủy phân tinh bột:  $\alpha$ -amylase và  $\beta$ -amylase.

-  $\alpha$ -amylase là một endoenzyme. Nó xúc tác phản ứng thủy phân liên kết  $\alpha$ , 1-4 glycoside ở những vị trí giữa mạch phân tử tinh bột.



Sản phẩm chính của quá trình thủy phân là dextrin và oligosaccharide. Mục đích sử dụng  $\alpha$ -amylase là làm giảm độ nhớt của khối hồ tinh bột để chuẩn bị cho phản ứng xúc tác của  $\beta$ -amylase.

Các chế phẩm  $\alpha$ -amylase có nguồn gốc từ những loài vi sinh vật khác nhau sẽ có giá trị pH và nhiệt độ tối thích khác nhau. Hiện nay, các nhà sản xuất sử dụng  $\alpha$ -amylase chịu nhiệt có nguồn gốc từ vi khuẩn. Nhiệt độ xúc tác tối ưu của enzyme này là 90-95°C. Tuy nhiên, enzyme vẫn có thể xúc tác ở nhiệt độ 105-108°C.

-  $\beta$ -amylase là một exoenzyme. Nó xúc tác phản ứng thủy phân liên kết  $\alpha$ , 1-4 glycoside từ đầu không khử của phân tử tinh bột để giải phóng ra đường maltose. Đây là thành phần chính trong sản phẩm đường nha. Nguồn cung cấp  $\beta$ -amylase phổ biến là malt đại mạch.

Hiện nay trên thị trường thế giới có những chế phẩm  $\alpha$ -amylase có nguồn gốc từ vi sinh vật và chúng có thể thủy phân tinh bột tạo ra sản phẩm là đường maltose trong dịch thủy phân với hàm lượng rất cao. Do đó, nhiều nhà máy đã sử dụng các chế phẩm  $\alpha$ -amylase nói trên như là chất xúc tác để tạo đường maltose trong sản xuất đường nha. Ưu điểm của việc sử dụng chế phẩm enzyme từ vi sinh vật so với enzyme từ malt đại mạch là hoạt tính enzyme cao hơn. Ngoài ra, dịch thủy phân không bị lẫn các acid amin nên sản phẩm đường nha sau quá trình cô đặc sẽ không bị sậm màu và độ tinh sạch cũng cao hơn.

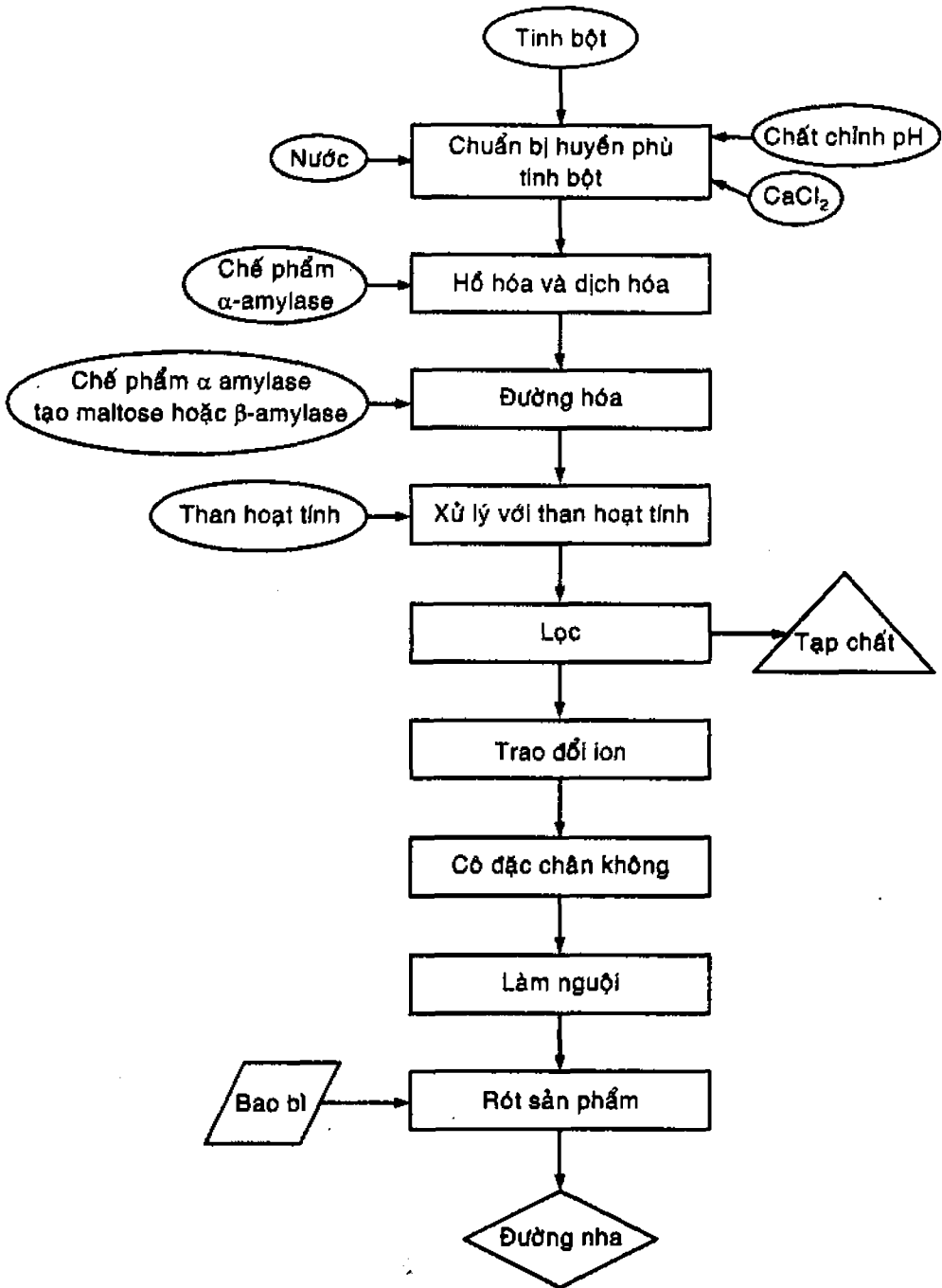
**Nước:** nước tham gia vào phản ứng thủy phân tinh bột. Yêu cầu chung là nước có độ cứng càng thấp càng tốt.

**Chất chỉnh pH:** để các chế phẩm enzyme xúc tác phản ứng thủy phân tinh bột đạt hiệu quả cao, người ta cần hiệu chỉnh pH dung dịch cơ chất về giá trị tối thích của enzyme. Chất chỉnh pH thông dụng là dung dịch HCl 0,1N và NaOH 0,1N.

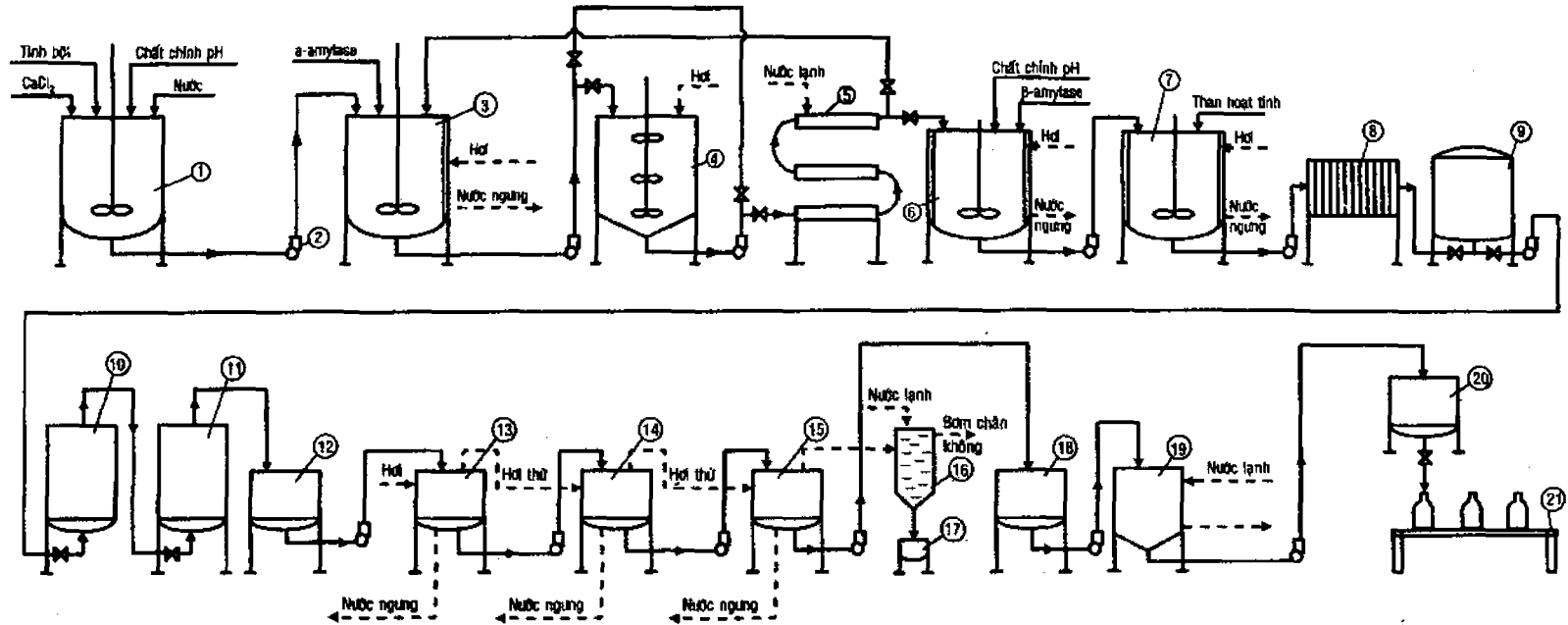
#### *Các nguyên liệu phụ khác*

- $\text{CaCl}_2$ : được dùng để ổn định hoạt tính  $\alpha$ -amylase
- Than hoạt tính: được sử dụng để tinh sạch dung dịch đường sau quá trình thủy phân, cải thiện độ màu của sản phẩm
- Bột trợ lọc diatomite: được dùng để hỗ trợ cho quá trình lọc syrup.

2- Sơ đồ quy trình công nghệ sản xuất đường nha



Hình 3.2.2.1 Sơ đồ khối quy trình công nghệ sản xuất đường nha



- 1- thiết bị chuẩn bị huyền phù tinh bột; 2- bơm; 3- thiết bị xử lý huyền phù tinh bột với chế phẩm  $\alpha$ -amylase; 4- thiết bị dịch hóa tinh bột ở áp suất cao; 5- thiết bị làm nguội; 6- thiết bị đường hóa tinh bột; 7- thiết bị xử lý dịch thủy phân với than hoạt tính; 8- thiết bị lọc khung bản; 9- bồn chứa syrup sau quá trình lọc; 10- thiết bị trao đổi cation; 11- thiết bị trao đổi anion; 12- thùng chứa syrup sau quá trình tinh sạch; 13, 14, 15 - nồi cô đặc chân không; 16- thiết bị ngưng tụ hơi thứ; 17- thùng chứa nước ngưng tụ; 18- bồn trung gian; 19- thiết bị làm lạnh đường nha; 20- thiết bị rót đường nha vào thùng nhựa (50kg); 21- băng tải

**Hình 3.2.2.2** Sơ đồ thiết bị quy trình công nghệ sản xuất đường nha

### 3- Giải thích quy trình công nghệ

#### i) Chuẩn bị huyền phù tinh bột

*Mục đích công nghệ:* chuẩn bị cho quá trình hồ hóa, dịch hóa và đường hóa tinh bột.

*Các biến đổi của nguyên liệu*

- Vật lý: khi cho tinh bột vào nước, các hạt tinh bột không tan được trong nước. Tuy nhiên, một số phân tử nước sẽ khuếch tán vào bên trong cấu trúc của hạt tinh bột.
- Hóa lý: khi hạt tinh bột hấp phụ một phần nước thì thể tích của nó sẽ tăng lên. Tuy nhiên, sự thay đổi này sẽ không đáng kể nếu quá trình chuẩn bị huyền phù tinh bột được thực hiện ở nhiệt độ phòng.

*Thiết bị và thông số công nghệ*

Thiết bị có dạng hình trụ đứng, bên trong có cách khuấy được kết nối với một motor có năng suất lớn.

Tinh bột và nước được phối trộn theo tỷ lệ khối lượng là 1:2 hoặc 1:3. Người ta sẽ cho nước vào thiết bị phối trộn trước, sau đó cho cánh khuấy hoạt động rồi mới đổ tinh bột từ từ vào thiết bị. Cuối cùng bổ sung chất chỉnh pH để đưa giá trị pH của hỗn hợp về giá trị tối thích để  $\alpha$ -amylase xúc tác, đồng thời bổ sung  $\text{Ca}^{2+}$  với hàm lượng 100 ppm để ổn định hoạt tính của enzyme.

#### 2i) Hồ hóa và dịch hóa

*Mục đích công nghệ:* chuẩn bị cho quá trình đường hóa tiếp theo

*Các biến đổi của nguyên liệu*

- Vật lý: huyền phù tinh bột sẽ được gia nhiệt; hạt tinh bột lúc đầu trương mở, sau đó bị phá vỡ cấu trúc để giải phóng ra các sợi amylose và amylopectin trong dung dịch; độ nhớt của khối cháo sẽ gia tăng trong giai đoạn hồ hóa và giảm xuống trong giai đoạn dịch hóa.
- Hóa lý: khi tăng nhiệt độ trong giai đoạn hồ hóa, mức độ hấp phụ nước của các hạt tinh bột sẽ tăng theo. Huyền phù tinh bột sẽ chuyển sang dạng khối paste khi kết thúc giai đoạn hồ hóa. Nếu tăng nhiệt độ cao hơn để thực hiện tiếp giai đoạn dịch hóa, khối cháo sẽ trở nên hóa lỏng.

- Sinh học: các vi sinh vật trong huyền phù tinh bột sẽ bị ức chế do nhiệt độ cao.

### *Thiết bị và thông số công nghệ*

Có nhiều phương pháp để hồ hóa và dịch hóa tinh bột. Mỗi phương pháp có một chế độ gia nhiệt khác nhau. Tùy theo phương pháp sử dụng mà cấu tạo của thiết bị hồ hóa và dịch hóa sẽ thay đổi. Trong phần này, chúng tôi sẽ giới thiệu phương pháp bổ sung enzyme hai lần kết hợp với áp suất cao để dịch hóa tinh bột. Khi đó, các nhà sản xuất cần có ba thiết bị:

- Một thiết bị hình trụ đứng, bên trong có cánh khuấy, bên ngoài có lớp vỏ áo để gia nhiệt và giữ nhiệt. Thiết bị này hoạt động ở áp suất thường và được dùng để xử lý huyền phù tinh bột với chế phẩm  $\alpha$ -amylase.
- Một thiết bị hình trụ đứng, đáy nón, bên trong có cánh khuấy. Thiết bị này hoạt động ở áp suất cao. Người ta sẽ cho hơi trực tiếp vào bên trong thiết bị để gia nhiệt nguyên liệu. Thiết bị này được dùng để dịch hóa tinh bột ở áp suất cao.
- Một thiết bị làm nguội dạng ống lồng ống.

Đầu tiên, bơm huyền phù tinh bột vào thiết bị xử lý enzyme, bổ sung lần thứ nhất chế phẩm  $\alpha$ -amylase chịu nhiệt và gia nhiệt hỗn hợp đến  $95^{\circ}\text{C}$ ; giữ ở nhiệt độ này trong khoảng 20–30 phút. Sau đó, bơm hỗn hợp qua thiết bị dịch hóa áp suất cao và châm hơi vào thiết bị để nhiệt độ hỗn hợp tăng đến  $145\text{--}150^{\circ}\text{C}$ , giữ ở nhiệt độ này trong khoảng 15–60 giây. Cuối cùng, đưa hỗn hợp qua thiết bị trao đổi nhiệt để làm nguội về  $95\text{--}96^{\circ}\text{C}$  rồi bơm vào thiết bị xử lý enzyme. Bổ sung chế phẩm  $\alpha$ -amylase lần thứ hai, thời gian xử lý enzyme là 20–30 phút, nhiệt độ hỗn hợp cũng được duy trì ở  $95^{\circ}\text{C}$ .

### **3i) Đường hóa**

*Mục đích công nghệ:* chế biến

*Các biến đổi của nguyên liệu*

- Vật lý: độ nhớt của dung dịch sẽ giảm dần theo thời gian thủy phân.
- Hóa sinh: chế phẩm  $\beta$ -amylase hoặc  $\alpha$ -amylase tạo đường maltose sẽ chuyển hóa các phân tử tinh bột đã được dịch hóa thành maltose, một ít glucose và các oligosaccharide khác.

### *Thiết bị và thông số công nghệ*

Thiết bị đường hóa tinh bột có cấu tạo tương tự như thiết bị xử lý huyền phù bằng chế phẩm  $\alpha$ -amylase trong phần trên. Ngoài ra, người ta cũng sử dụng thêm thiết bị trao đổi nhiệt để làm nguội huyền phù sau quá trình hồ hóa – dịch hóa về nhiệt độ của quá trình đường hóa.

Tùy theo chế phẩm enzyme sử dụng mà nhiệt độ quá trình đường hóa sẽ thay đổi. Nhiệt độ đường hóa phổ biến hiện nay là  $65^{\circ}\text{C}$ . Người ta sẽ bơm dung dịch tinh bột sau quá trình hồ hóa – dịch hóa qua thiết bị làm nguội để hạ nhiệt độ hỗn hợp về  $65^{\circ}\text{C}$  rồi cho vào thiết bị đường hóa. Tùy theo hoạt tính và hàm lượng enzyme sử dụng mà thời gian đường hóa có thể kéo dài từ vài giờ đến hàng chục giờ. Tuy nhiên thời gian đường hóa không vượt quá 24 giờ.

### **4i) Xử lý với than hoạt tính**

*Mục đích công nghệ:* hoàn thiện

*Các biến đổi của nguyên liệu:* chủ yếu xảy ra biến đổi hóa lý – chất màu và một số tạp chất trong dịch thủy phân sẽ hấp phụ trong mao dẫn của các hạt than hoạt tính.

*Thiết bị và thông số công nghệ:* thiết bị có dạng hình trụ đứng, bên trong có cánh khuấy, bên ngoài là lớp vỏ áo để điều nhiệt. Hàm lượng than hoạt tính sử dụng xấp xỉ 0,75% lượng chất khô trong dịch thủy phân. Nhiệt độ xử lý là  $70^{\circ}\text{C}$ , thời gian xử lý khoảng 25–30 phút. Người ta sẽ chuẩn bị huyền phù than hoạt tính với nồng độ 15%, sau đó bổ sung huyền phù này vào dung dịch thủy phân đã được gia nhiệt lên đến  $70^{\circ}\text{C}$ .

### **5i) Lọc**

*Mục đích công nghệ:* hoàn thiện

*Các biến đổi của nguyên liệu:* xảy ra sự phân riêng hai pha; pha phân tán bao gồm các hạt than đã hấp phụ các chất màu và một số tạp chất bị lẫn trong dung dịch thủy phân, pha liên tục là dịch đường nha đã được tinh sạch.

*Thiết bị và thông số công nghệ*

Thông thường, người ta sử dụng thiết bị lọc khung bản với màng lọc vải có phủ một lớp bột trợ lọc diatomite. Ngoài ra, cũng có thể sử dụng thiết bị lọc chân không dạng thùng quay.

Đối với thiết bị lọc khung bản, người ta dùng bơm để đưa nguyên liệu vào thiết bị lọc. Tốc độ lọc dao động trong khoảng 200–400 L/m<sup>2</sup>.giờ. Khi quá trình lọc kết thúc, người ta thổi không khí sạch vào thiết bị để tận thu phần dịch lọc còn sót trong bã lọc.

### 6i) Trao đổi ion

*Mục đích công nghệ:* hoàn thiện

Quá trình trao đổi ion có thể tách được 95% chất khoáng, 70% các hợp chất có chứa nitơ và 80% chất màu có trong syrup.

*Các biến đổi của nguyên liệu*

Các tạp chất tích điện trong dịch thủy phân sẽ thế chỗ các ion trên những hạt nhựa trong thiết bị trao đổi ion. Sau khi đi qua cột cationit, pH syrup sẽ giảm xuống rất thấp (pH 2,0). Tuy nhiên, khi syrup được đưa qua cột anionit, pH của nó sẽ tăng lên 5,0 hoặc cao hơn.

*Thiết bị:* sử dụng hai cột chứa lần lượt cationit và anionit.

### 7i) Cô đặc chân không

*Mục đích công nghệ:* quá trình cô đặc chân không sẽ tách bớt nước và làm tăng nồng độ chất khô của syrup. Nhờ đó, giá trị dinh dưỡng của syrup sẽ gia tăng và việc vận chuyển, bảo quản syrup sẽ dễ dàng hơn. Mục đích công nghệ của quá trình này là khai thác và hoàn thiện.

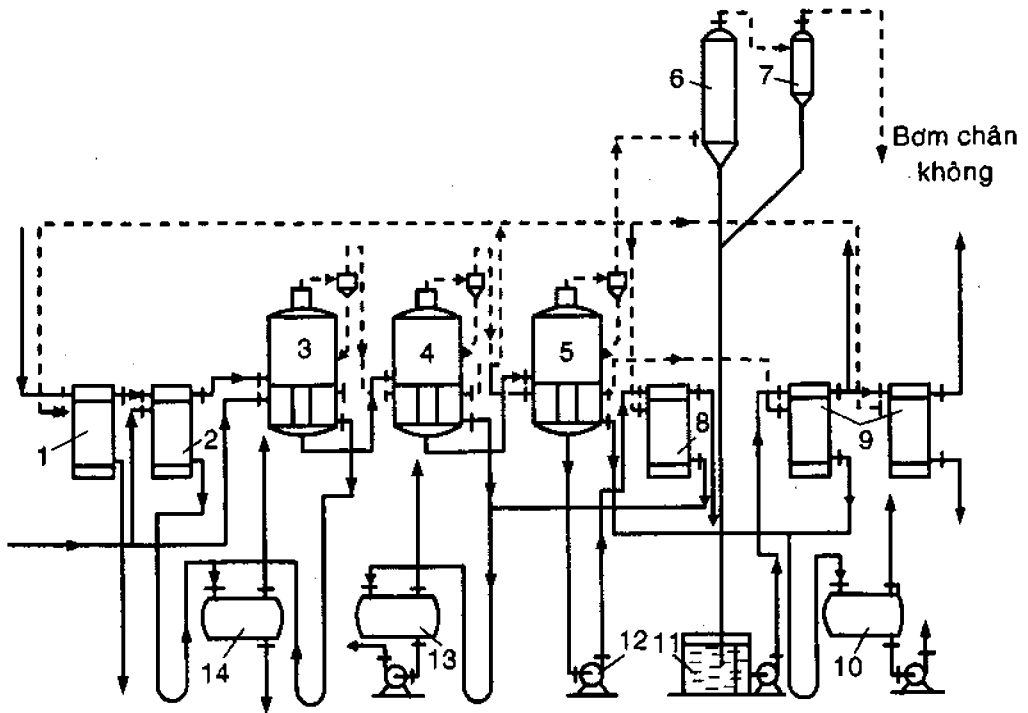
*Các biến đổi của nguyên liệu*

- Vật lý: trong quá trình cô đặc, nồng độ chất khô của syrup sẽ tăng dần, do đó tỷ trọng và độ nhớt của nó sẽ gia tăng.
- Hóa học: nếu các acid amin hoặc peptide chưa được loại bỏ hoàn toàn trong quá trình tinh sạch trước đó thì chúng sẽ cùng với maltose tham gia phản ứng Maillard làm cho syrup bị sậm màu.
- Hóa lý: xảy ra sự bay hơi của nước. Nếu syrup còn lẫn các protein hòa tan thì chúng có thể bị đông tụ.

*Thiết bị và thông số công nghệ:* để tiết kiệm năng lượng, các nhà sản xuất sử dụng hệ thống cô đặc chân không nhiều cấp, thông thường từ 3 đến 7 cấp. Khi đó, hơi nước sẽ được đưa vào để gia nhiệt

thiết bị cấp 1, rồi dùng hơi thứ phát sinh từ thiết bị cấp 1 để gia nhiệt cho thiết bị cấp 2... và tương tự như thế cho đến thiết bị gia nhiệt cấp cuối cùng. Hơi thứ từ thiết bị gia nhiệt cấp cuối cùng sẽ được dẫn qua hệ thống làm lạnh để ngưng tụ tạo chân không. Phần khí không ngưng tụ sẽ được tháo ra ngoài nhờ bơm chân không.

Hình 3.2.2.3 giới thiệu hệ thống thiết bị cô đặc ba cấp.



- 1, 2- thiết bị gia nhiệt sơ bộ trước khi cho syrup vào nồi cô đặc
- 3, 4, 5- nồi cô đặc syrup cấp 1, 2 và 3
- 6 - bộ phận ngưng tụ
- 7- bình chứa hạt silicagel để tách nước lẫn trong dòng khí không ngưng tụ
- 8, 9 - thiết bị gia nhiệt
- 10 - thùng chứa nước ngưng từ nồi cô đặc 5
- 11- thùng chứa nước ngưng từ bộ phận ngưng tụ
- 12- bơm ly tâm
- 13- thùng chứa nước ngưng từ nồi cô đặc 4
- 14- Thùng chứa nước ngưng từ thiết bị gia nhiệt 2 và nồi cô đặc 3

**Hình 3.2.2.3** Hệ thống thiết bị cô đặc chân không đường nha



Đầu tiên, syrup được lần lượt bơm vào thiết bị gia nhiệt sơ bộ (1) và (2). Người ta dùng một phần hơi thứ từ nồi cô đặc (3) để làm tác nhân gia nhiệt trong thiết bị (1) và sử dụng hơi bão hòa từ lò hơi trung tâm để làm tác nhân gia nhiệt trong thiết bị (2). Sau đó syrup được đưa vào nồi cô đặc (3), (4) và (5). Như nguyên tắc chúng tôi đã giới thiệu trong phần trên, nồi (3) được gia nhiệt bằng hơi bão hòa, còn nồi (4) và (5) được gia nhiệt bằng hơi thứ từ nồi (3) và nồi (4). Hơi thứ từ nồi (5) được đưa vào bộ phận ngưng tụ (6). Tại đây, hơi thứ sẽ được làm lạnh và ngưng tụ rồi đi vào thùng chứa (11). Phần khí không ngưng tụ trong thiết bị (6) sẽ được đưa qua bình (7) để tách ẩm rồi được bơm chân không thải ra ngoài. Phần nước thu được trong thùng (11) sẽ được gia nhiệt tiếp trong thiết bị (8) và (9) để sử dụng cho những mục đích công nghệ khác. Người ta sẽ dùng một phần hơi thứ từ nồi cô đặc (4) để gia nhiệt cho hai thiết bị (8) và (9).

Phần nước ngưng thu được từ bộ phận gia nhiệt (2) và nồi cô đặc (3) sẽ được dẫn vào thùng chứa (14), từ đây chúng được quay về lò hơi trung tâm. Còn phần nước ngưng từ nồi cô đặc (4) và (5) sẽ được dẫn vào thùng chứa (13) và (10) rồi được sử dụng cho những mục đích công nghệ khác.

Nồng độ chất khô trong dịch đường nha sau cô đặc xấp xỉ 78%.

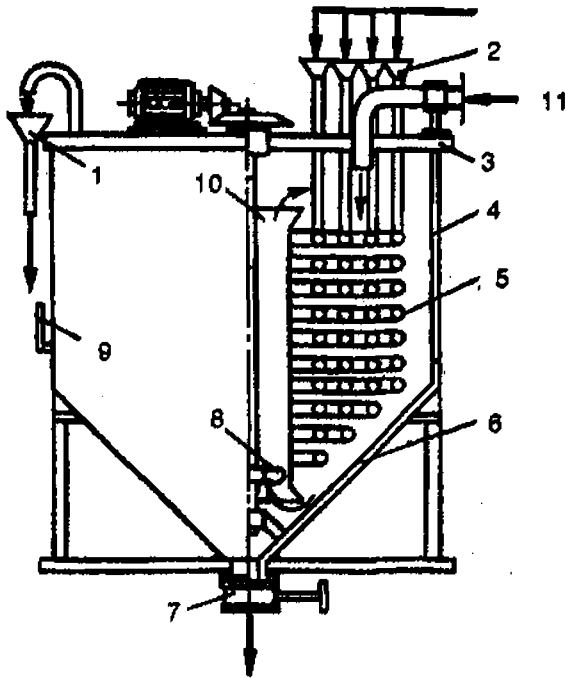
### 8i) Làm nguội

*Mục đích công nghệ:* chuẩn bị cho quá trình rót sản phẩm

*Các biến đổi của nguyên liệu:* nhiệt độ đường nha từ 68°C giảm xuống còn 40–45°C.

#### *Thiết bị*

Thiết bị có thân hình trụ (4), đáy hình nón (6) và phía trên là nắp dẹt (3). Bên trong thiết bị có hệ thống đường ống (5) dẫn tác nhân làm nguội. Ống tuần hoàn trung tâm (10) được lắp đặt tại trục của hình trụ. Cánh khuấy (8) giúp đảo trộn đường nha trong quá trình làm nguội. Đường nha được dẫn vào thiết bị qua cửa (11). Trong quá trình hoạt động, ống tuần hoàn trung tâm (10) phải luôn được ngập trong syrup. Khi đó, syrup từ phần đáy của thiết bị sẽ dâng lên trong ống (10) rồi tràn ra ngoài và chảy xuống phía dưới đáy. Hiện tượng này làm xuất hiện dòng đối lưu trong thiết bị và rút ngắn thời gian làm nguội.



- 1- cửa ra của tác nhân làm nguội
- 2- cửa vào của tác nhân làm nguội
- 3- nắp thiết bị
- 4- thân thiết bị
- 5- ống dẫn tác nhân làm nguội
- 6- đáy hình nón
- 7- cửa tháo syrup
- 8- cánh khuấy
- 9- cảm biến nhiệt
- 10- ống tuần hoàn trung tâm
- 11- cửa vào của syrup

**Hình 3.2.2.4** Thiết bị làm nguội đường nha sau khi cô đặc

### 9i) Rót sản phẩm

**Mục đích công nghệ:** hoàn thiện

**Thiết bị:** sử dụng thiết bị rót đường nha vào trong các thùng bằng nhựa với trọng lượng tính thường là 50 kg hoặc các citerne (25 hoặc 50 tấn).

### 4- Sản phẩm đường nha

Các chỉ tiêu đánh giá chất lượng đường nha gồm có:

- **Chỉ tiêu hóa lý:** hàm lượng chất khô (thường không thấp hơn 78%), chỉ số DE (40-42), pH (4,8-5,2), tạp chất có chứa nitơ (không vượt quá 0,05%), khoáng (không vượt quá 0,45% chất khô)...
- **Chỉ tiêu cảm quan:** màu sắc (không màu), trong suốt, trạng thái đồng nhất và không bị lẫn các tạp chất cơ học.
- **Chỉ tiêu vi sinh:** gồm có tổng số vi khuẩn hiếu khí, nấm men, nấm sợi; không được phép có mặt các vi sinh vật gây bệnh.

## TÀI LIỆU THAM KHẢO

1. Hugot E. (Phan Văn Hiệp biên dịch), *Nhà máy mía đường*, NXB Nông nghiệp, 2001.
2. Trần Mạnh Hùng, *Giáo trình công nghệ sản xuất đường mía*, NXB Nông nghiệp Hà Nội, 2000
3. Chen J.C.P., Chou C.C., *Cane Sugar Handbook: A Manual for Cane Sugar Manufacturers and Their Chemists*, John Wiley & Sons Inc., 1993
4. Heriot T. H. P., *Manufacture of Sugar from the Cane and Beet*, Hardcover, 2008
5. Prinsen Geerligs H. C., *Chemical Control In Cane Sugar Factories*, Forbes Press, 2007
6. Rehm H.J., Reed G., Puhler A., Stadler P., *Biotechnology, Vol. 9: Enzymes, biomass, food and feed*, VCH Publishers, Weinheim, 1995, 803p.
7. Spencer G.L., *A Handbook for Cane-Sugar Manufacturers and Their Chemists*, University of Michigan Library, 2009.
8. Сапронов А.Р., Жупман А.И., Лосева В.А., *Общая технология сахара и сахаристых веществ*, Агропромиздат, Москва, 1990, 397стр.
9. Ковальская Л.П., *Общая технология пищевых производств*, Колос, Москва, 1993, 382стр.

### 3.3 SẢN XUẤT KEO

“Kẹo” là tên gọi nhóm sản phẩm được làm từ các chất tạo vị ngọt, nấu nóng chảy ở nhiệt độ cao và làm nguội nhanh để thu được một hỗn hợp chất rắn ở trạng thái vô định hình, quá bão hòa. Trong kẹo, tinh thể các chất tạo vị ngọt phải có kích thước nhỏ để người sử dụng, về mặt cảm quan, không cảm nhận ra. Tùy vào hàm lượng ẩm và các chất phụ gia mà kẹo thành phẩm sẽ có cấu trúc cứng (kẹo cứng), mềm xốp (kẹo mềm, kẹo hơi) hay dẻo dai (kẹo dẻo). Hàm lượng ẩm càng thấp thì kẹo sẽ càng cứng. Trong trường hợp kẹo chỉ được tạo ra từ đường saccharose và đường nha thì kẹo sẽ cứng khi hàm ẩm trong kẹo nhỏ hơn 3%.

#### 1- Nguyên liệu

Nguyên liệu quan trọng nhất trong sản xuất kẹo chính là các chất tạo vị ngọt. Hỗn hợp chất tạo vị ngọt truyền thống trong sản xuất kẹo là đường saccharose và đường nha. Tuy nhiên hiện nay, nhằm mục đích giảm giá trị dinh dưỡng và tránh các tác hại gây ra do sử dụng đường quá nhiều, kẹo làm từ các hợp chất ngọt khác đang dần dần thay thế kẹo truyền thống. Trong số các chất tạo vị ngọt thay thế đường saccharose thì có thể kể đến các dẫn xuất của đường như sorbitol, xylitol, isomalt, mannitol... và các chất ngọt tổng hợp với độ ngọt cao, không sinh năng lượng. Chất ngọt không chỉ có tác dụng tạo ra vị ngọt cho sản phẩm mà còn góp phần ảnh hưởng tới màu sắc, hương vị cũng như cấu trúc sản phẩm. Hàm lượng và loại chất ngọt sử dụng cũng sẽ ảnh hưởng đến việc chọn công nghệ và thiết bị sản xuất. Cơ sở để lựa chọn chất ngọt thích hợp cho kẹo là dựa trên độ ngọt, tính tan, khả năng tạo cấu trúc và giá trị dinh dưỡng. Độ ngọt của một dung dịch được đánh giá dựa trên sự so sánh cường độ ngọt của dung dịch đó với dung dịch đường saccharose 10% ở nhiệt độ 25°C. Độ ngọt của một số loại đường thường sử dụng trong sản xuất kẹo được trình bày trong bảng 3.3.1.1.

Đối với các sản phẩm có độ ẩm thấp, độ tan ảnh hưởng đến hiện tượng hút ẩm và tái kết tinh các loại đường có trong sản phẩm. Vì đường dễ tan trong nước nên khi gặp ẩm của không khí, đường từ kẹo có thể tan ra, sau đó kết tinh lại đưa đến hiện tượng “lại đường”, tạo cảm giác “nhám” khi ăn kẹo. Vì vậy, muốn hạn chế quá trình kết tinh lại của đường trong kẹo, cần bổ sung thêm các chất làm tăng độ

hòa tan chung của hỗn hợp chất ngọt. Ngược lại, muốn hạn chế quá trình chảy kẹo, cần hạn chế sử dụng các loại đường dễ hút ẩm.

**Bảng 3.3.1.1** Cường độ ngọt của một số loại đường

Chất ngọt	Độ ngọt	Chất ngọt tổng hợp	Độ ngọt
Saccharose	1,00	Saccharin và muối Na, K, Ca	300-500
Fructose	1,70	Sucrol [dulcin]	200
Glucose	0,70	Aspartame	180
Lactose	0,15	Acesulfame K	200
Sorbitol	0,55	Allitame	2000
Maltose	0,45	Cyclamic acid, và muối Na, Ca	30
Xylitol	1,00	Sucralose	600

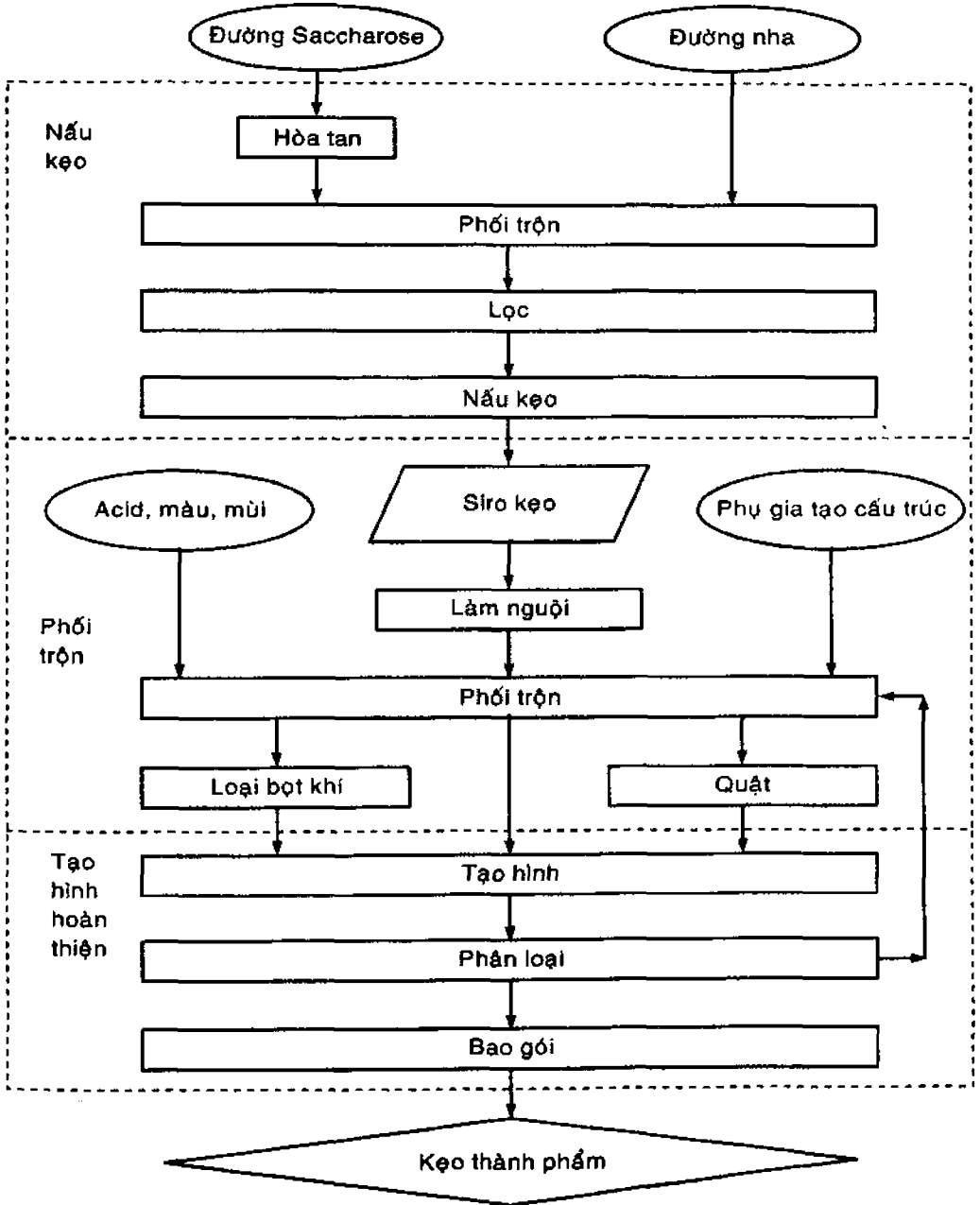
Để tạo ra nhiều chủng loại kẹo, tăng giá trị dinh dưỡng và cảm quan, các nhà sản xuất còn bổ sung thêm nhiều nguyên liệu khác như chất béo, sữa, các loại hạt... Trong sản xuất kẹo, chất béo giúp cho kẹo trở nên bóng, mịn, xốp, ít dính răng khi ăn. Chất béo còn chống dính giữa các viên kẹo với nhau hay giữa viên kẹo với mặt bàn trước khi bao gói. Các loại chất béo thường được sử dụng trong công nghệ sản xuất kẹo là bơ sữa, bơ ca cao, dầu thực vật, shortening, margarine... Khi lựa chọn, cần lưu ý những tác động của chất béo đến đặc tính kết cấu, mùi vị của sản phẩm trong khi ăn; thời gian bảo quản sản phẩm; công dụng trong chế biến và giá thành cũng như nguồn nguyên liệu dồi dào, ổn định để tạo ra sản phẩm kẹo phù hợp với thị hiếu tiêu dùng, đồng thời đạt được hiệu quả kinh tế.

Sữa có tác dụng làm tăng thêm mùi vị cho kẹo. Protein và đường lactose có trong sữa tham gia phản ứng Maillard tạo mùi và màu cho sản phẩm. Do vậy, sữa được sử dụng để cải thiện mùi, nâng cao giá trị dinh dưỡng đồng thời còn làm tăng độ xốp và đàn hồi cho kẹo. Sữa thường được dùng dưới dạng sữa bột gầy, bột whey, bột phô mai. Đôi khi sữa lỏng hay sữa đặc có đường cũng được sử dụng để sản xuất kẹo caramel.

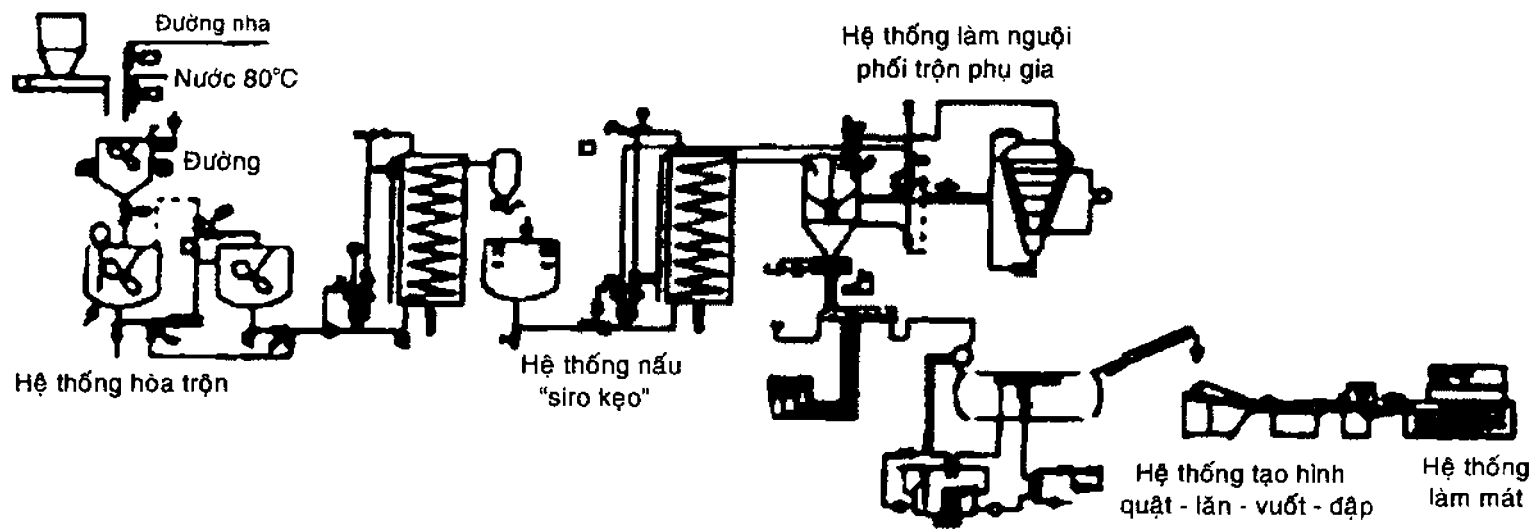
Ngoài ra, trong sản xuất kẹo còn cần các nguyên liệu phụ như các phụ gia tạo màu, tạo mùi, điều vị, các phụ gia tạo cấu trúc, các chất bảo quản. Các chất bảo quản được cho vào để tránh những hư hỏng ở kẹo như chất chống oxy hóa, chất ức chế vi sinh vật (natri benzoate)...

**2- Quy trình công nghệ sản xuất kẹo**

Quy trình công nghệ sản xuất kẹo khá đơn giản, có thể chia làm ba giai đoạn chính là nấu, phối trộn và tạo hình cho kẹo.



**Hình 3.3.1.1** Sơ đồ khối quy trình công nghệ sản xuất kẹo



**Hình 3.3.1.2** Sơ đồ thiết bị quy trình công nghệ sản xuất kẹo

### 3- Giải thích quy trình công nghệ

#### i) Giai đoạn nấu kẹo

##### *Mục đích công nghệ*

- Chuẩn bị: giai đoạn nấu kẹo bao gồm nhiều công đoạn khác nhau và giữ vai trò quan trọng trong qui trình sản xuất kẹo. Mục đích của giai đoạn này là tạo thành hỗn hợp dạng lỏng, đồng nhất của các chất tạo vị ngọt được sử dụng trong quy trình sản xuất. Hỗn hợp thu được gọi là "si rô kẹo".

- Hoàn thiện: trong một số trường hợp, một phần đường sẽ caramel hóa để tạo ra hương caramel cho thành phẩm.

- Bảo quản: nấu kẹo góp phần làm tăng thời gian bảo quản sản phẩm do nấu ở nhiệt độ cao sẽ tiêu diệt vi sinh vật và độ ẩm thấp sẽ hạn chế các phản ứng thủy phân của đường.

##### *Phương pháp thực hiện*

Trong thực tế sản xuất, giai đoạn nấu kẹo gồm có các công đoạn sau đây:

- Quá trình hòa tan đường: giai đoạn nấu kẹo được bắt đầu bằng quá trình hòa tan các tinh thể đường saccharose trong nước và tạo thành một dung dịch đồng nhất. Đường saccharose tinh thể được khuấy trộn với một lượng nước hợp lí để hòa tan hoàn toàn trong thời gian ngắn nhất. Quá trình hòa tan đường phải diễn ra triệt để nhằm tránh hiện tượng tái kết tinh đường.

- Quá trình phối trộn: đường saccharose sau khi hòa tan sẽ được phối trộn thêm với hỗn hợp đường nha nhằm giảm độ ngọt, tăng độ nhớt, tạo cấu trúc, thêm lượng đường khử để chống kết tinh, giảm sự mất nước trong kẹo thành phẩm. Lượng đường nha theo công thức phối liệu có thể được đưa vào phối trộn cùng đường saccharose ngay từ đầu để tận dụng phần nước trong thành phần của nó để hòa tan saccharose.

Tùy thuộc loại kẹo mà sẽ lựa chọn nguyên liệu đường nha có hàm lượng đường khử (chỉ số DE) và chiều dài mạch thích hợp. Tỷ lệ giữa đường saccharose và đường nha được xác định dựa vào loại đường nha sử dụng và mức qui định về hàm lượng đường khử trong kẹo thành phẩm.



Hàm lượng đường khử trong thành phẩm có ảnh hưởng rất nhiều đến chất lượng kẹo. Nếu hàm lượng đường khử quá cao sẽ làm cho kẹo dễ hút ẩm và bị chảy. Ngược lại, nếu hàm lượng đường khử quá thấp thì không đủ khả năng để chống kết tinh, khối kẹo có thể bị hồi đường ngay trong quá trình nấu hoặc làm nguội. Tùy theo sự biến đổi của nguyên liệu, thao tác, điều kiện bao gói, bảo quản... mà hàm lượng đường khử trong kẹo thành phẩm có thể điều chỉnh trong khoảng 12-18%. Cần lưu ý là hàm lượng đường khử trong kẹo bao gồm lượng đường khử có trong đường nha và lượng đường khử tạo thành do phản ứng thủy phân saccharose. Do đó hàm lượng đường khử trong hỗn hợp khi phối liệu cần phải nhỏ hơn lượng đường khử cần có trong kẹo thành phẩm.

Ngoài đường nha, các chất tạo vị ngọt khác cũng được bổ sung để thay đổi đặc tính của "si rô kẹo". Đối với kẹo sữa caramel, sữa được cho vào trong "si rô kẹo" ngay từ quá trình nấu để phản ứng Maillard xảy ra tạo cho kẹo có mùi và màu đặc trưng. Trong quá trình phối liệu, nếu độ nhớt quá cao thì lúc khuấy trộn sẽ tạo bọt và bọt có thể trào ra ngoài nồi. Để tránh hiện tượng này nên cho vào một ít chất béo.

- Quá trình lọc: hỗn hợp sau phối trộn được gia nhiệt để giảm độ nhớt, sau đó lọc để loại các tạp chất hay các hạt đường chưa hòa tan hết. Quá trình lọc sẽ hạn chế hiện tượng kết tinh đường không mong muốn trong quá trình làm nguội sau này. Nhiệt độ dung dịch khi lọc khoảng 70°C. Nếu sử dụng đường saccharose tinh luyện thì các nhà máy sản xuất kẹo có thể bỏ qua quá trình lọc.





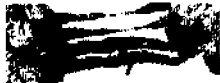

- Quá trình cô đặc: sau khi lọc sạch, hỗn hợp được đưa đến thiết bị nấu kẹo. Quá trình nấu kẹo gồm hai công đoạn là gia nhiệt sơ bộ và bốc hơi nước. Gia nhiệt sơ bộ nhằm tăng hiệu suất sử dụng và rút ngắn thời gian nấu kẹo trong các thiết bị cô đặc, đặc biệt là thiết bị cô đặc chân không. Quá trình nấu kẹo sẽ kết thúc khi "si rô kẹo" đạt đến nồng độ chất khô thích hợp. Nồng độ chất khô khi kết thúc quá trình nấu kẹo sẽ được nhà sản xuất lựa chọn phụ thuộc vào độ ẩm kẹo thành phẩm, lượng nước tiếp tục bốc hơi trong quá trình làm nguội và lượng nước sẽ được bổ sung thêm vào "si rô kẹo" trong quá trình phối trộn sau này.

#### *Các biến đổi của nguyên liệu*

- Vật lý: khi nhiệt độ tăng, nước bốc hơi một phần dẫn đến nồng độ dung dịch tăng, độ nhớt và tỉ trọng của dung dịch cũng tăng,

còn thể tích và khối lượng dung dịch sẽ giảm. Khi nước bốc hơi, nhiệt độ sôi của dung dịch tăng. Tùy thuộc vào nhiệt độ kết thúc quá trình nấu kẹo mà nồng độ chất khô và trạng thái của hỗn hợp đường sẽ khác nhau (bảng 3.3.1.2).

**Bảng 3.3.1.2** *Mối liên hệ giữa nhiệt độ kết thúc quá trình nấu đường (áp suất khí quyển) và trạng thái khối đường ở nhiệt độ thường*

Nhiệt độ kết thúc quá trình nấu (°C)	Nồng độ chất khô (%)	Trạng thái khối đường ở nhiệt độ thường	Hình ảnh minh họa	Phạm vi ứng dụng
110 - 111	80	Kéo chỉ (Thread)		Si rô và một số loại kẹo mềm
112 - 115	85	Khối mềm (Soft-ball)		Kẹo mềm bơ, sữa, và một số loại kẹo dẻo
118 - 120	87	Khối đặc (Firm-ball)		Kẹo caramel
121 - 130	92	Khối cứng (Hard-ball)		Kẹo nougat
132 - 143	95	Hơi giòn (Soft-crack)		Kẹo đường cứng
146 - 154	99	Rất giòn (Hard-crack)		Kẹo bơ cứng, kẹo hạt và kẹo que cứng

- Hóa học: dưới tác động của nhiệt độ cao trong quá trình nấu kẹo sẽ xảy ra ba biến đổi hóa học quan trọng làm ảnh hưởng tới chất lượng của kẹo thành phẩm. Đó là phản ứng nghịch đảo đường, phản ứng Maillard và phản ứng caramel. Ngoài ra còn một số phản ứng khác tùy thuộc vào thành phần và sự pha trộn hỗn hợp nguyên liệu.

+ Phản ứng nghịch đảo đường luôn luôn xảy ra trong sản xuất kẹo. Đây là phản ứng thủy phân đường saccharose thành hỗn hợp hai đường khử là glucose và fructose dưới tác dụng của nhiệt độ và xúc tác acid. Đường khử có tính chất hút ẩm cao nên cần được kiểm soát liều lượng chặt chẽ trong kẹo thành phẩm. Do đó, lượng đường khử được chủ động bổ sung vào "si rô kẹo" thông qua giá trị DE của đường nha, còn phản ứng nghịch đảo đường cần phải được hạn chế.

Có thể làm giảm tốc độ phản ứng nghịch đảo đường bằng cách làm giảm nhiệt độ, tăng pH.

+ Phản ứng Maillard được Maillard mô tả lần đầu tiên vào năm 1912. Điều kiện để phản ứng có thể xảy ra được là các chất tham gia phản ứng phải chứa nhóm carboxyl trong môi trường có nhóm amin hoặc amoniac. Kết quả của phản ứng này là sản phẩm kẹo có màu đậm. Trong quy trình sản xuất "kẹo caramel" thì các acid amin có trong protein sữa sẽ phản ứng với đường khử để tạo ra mùi vị và màu sắc đặc trưng cho sản phẩm cũng như hình thành nên cấu trúc mong muốn.

+ Phản ứng caramel là tên gọi quá trình mất nước của đường. Phản ứng này có ảnh hưởng lớn đến màu sắc của sản phẩm. Phản ứng xảy ra mạnh mẽ ở nhiệt độ nóng chảy của đường, ví dụ như đối với saccharose, nhiệt độ là  $185-186^{\circ}\text{C}$ , với glucose:  $146-150^{\circ}\text{C}$ , với fructose:  $103 - 105^{\circ}\text{C}$ . Tuy nhiên, còn tùy thuộc vào các yếu tố khác như độ pH của môi trường, nồng độ đường hay thời gian đun nóng mà người ta vẫn tìm thấy các sản phẩm của phản ứng caramel xuất hiện khi nấu kẹo ở nhiệt độ thấp hơn nhiệt độ nóng chảy của đường. Ví dụ như đối với saccharose, nó có thể bắt đầu bị caramel hóa ở nhiệt độ  $135^{\circ}\text{C}$ .

### *Thiết bị và thông số công nghệ*

Lượng nước để hòa tan đường chiếm khoảng 30-33% tổng lượng chất khô hòa tan. Nồng độ dung dịch sau khi hòa tan đường xấp xỉ 80%. Nếu lượng nước sử dụng nhiều thì sẽ tốn thời gian và năng lượng để làm bốc hơi nước, điều này ảnh hưởng tới hiệu suất sử dụng nồi nấu cũng như chất lượng kẹo.

Nhiệt độ của nước dùng hòa đường ảnh hưởng trực tiếp đến tốc độ hòa tan đường. Nhiệt độ nước càng cao thì tốc độ hòa tan đường càng nhanh nhưng tốc độ nghịch đảo đường cũng càng lớn. Nhiệt độ của nước hòa tan đường thích hợp nhất nên dao động trong khoảng  $75-80^{\circ}\text{C}$ , khi đó thời gian hòa đường thường là 9-11 phút.

Thực hiện gia nhiệt sơ bộ si rô đường đến nồng độ khoảng 86-88% trong thời gian khoảng 10-14 phút và nhiệt độ tối đa là  $115-118^{\circ}\text{C}$ . Quá trình nấu kẹo có thể thực hiện trong nồi nấu ở áp suất thường hay áp suất chân không, gián đoạn hay liên tục. Trong công nghiệp hiện nay, để đảm bảo màu sắc và chất lượng kẹo, các nhà máy đều sử dụng thiết bị nấu kẹo chân không.

## 2i) Giai đoạn phối trộn – làm nguội

*Mục đích công nghệ: chế biến*

Quá trình này sử dụng lực cơ học để trộn đều các phụ liệu, phụ gia và phần “kẹo đầu đuôi” vào “si rô kẹo”, tạo thành một khối đồng nhất có độ ẩm và nhiệt độ thích hợp. Trong đó, “kẹo đầu đuôi” là phần kẹo có hình dạng không hoàn thiện thu được sau các quá trình tạo hình và phân loại kẹo.

*Các biến đổi của nguyên liệu*

- Vật lý: trong quá trình phối trộn – làm nguội, nhiệt độ khối kẹo giảm, xảy ra hiện tượng khuếch tán của các chất trong khối kẹo, khối lượng và thể tích của hỗn hợp sẽ thay đổi do có thêm phụ gia và hiện tượng nước bốc hơi.

- Hóa học: acid hữu cơ thêm vào làm tăng thêm lượng đường khử do xảy ra phản ứng nghịch đảo đường. Nhiệt độ cao làm cho phản ứng Maillard vẫn tiếp tục diễn ra. Nước và các cấu tử dễ bay hơi cũng sẽ thoát ra khỏi khối kẹo. Đồng thời một lượng khí sẽ được phân phối đều vào khối kẹo. Lượng khí này nhiều hay ít tùy thuộc vào phương pháp phối trộn.

*Phương pháp thực hiện, thiết bị và thông số công nghệ*

Khối “si rô kẹo” cuối quá trình nấu có nhiệt độ rất cao và hàm ẩm thấp. Để quá trình phối trộn không làm biến đổi các chất màu, chất mùi và tránh hiện tượng kết tinh đường, cần lưu ý đến thời điểm bổ sung từng phụ liệu sao cho phù hợp. Phụ liệu chỉ được bổ sung vào khối kẹo khi nhiệt độ thấp hơn nhiệt độ phân hủy hay nhiệt độ bay hơi của nó. Tuy nhiên cần lưu ý, đặc biệt là đối với kẹo cứng, khi nhiệt độ thấp thì độ nhớt khối kẹo tăng rất cao, gây khó khăn cho quá trình khuếch tán. Thường thì các nguyên liệu được phối trộn theo trình tự như sau:

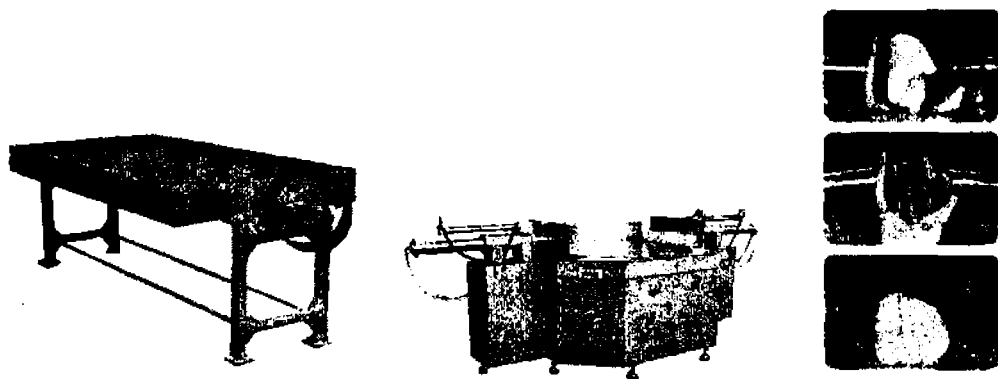
“Kẹo đầu đuôi” sẽ được thêm vào khi nhiệt độ trong khoảng 105-110°C để có thể tan chảy hoàn toàn. Lượng “kẹo đầu đuôi” thường giới hạn xấp xỉ 5% khối lượng kẹo. Ở nhiệt độ này, độ nhớt dung dịch còn thấp nên có thể sử dụng thiết bị có cánh khuấy đảo trộn mạnh để phối trộn và kết hợp với làm nguội. Acid thực phẩm được cho vào tiếp theo ngay sau khi cho kẹo đầu đuôi. Khi acid hòa tan hoàn toàn trong dịch đường, dung dịch màu mới được bổ sung

vào khối kẹo. Chất mùi được cho vào cuối cùng trước khi kết thúc quá trình phối trộn.

Nếu sản xuất loại kẹo có bổ sung thêm chất béo thì chất béo cần phải được nhũ hóa trước khi cho vào phối trộn. Các loại chất béo này cho vào ở giai đoạn đầu của quá trình phối trộn vì lúc đó nhiệt độ còn cao, chất béo dễ phân tán đều. Các chất phụ gia tạo cấu trúc như gelatin, pectin, agar... cần được hòa tan hoàn toàn thành dạng dung dịch và bổ sung vào khối kẹo ở giai đoạn cuối quá trình phối trộn nhằm hạn chế tác động thủy phân do nhiệt độ và acid. Trong trường hợp kẹo sữa (màu trắng), sữa bột được cho vào cuối quá trình đánh trộn, trước khi bổ sung các chất mùi.

Lưu ý là để tạo ra kẹo đục, cần đánh trộn mạnh để nhiều không khí lẫn vào hỗn hợp và đánh trộn liên tục cho đến khi đạt giá trị nhiệt độ thích hợp để tạo hình. Ngược lại, để tạo kẹo trong suốt, cần đánh trộn nhẹ nhàng, đều và chậm, hạn chế tối đa lượng không khí lẫn vào khối kẹo. Sau khi đánh trộn và trước khi chuyển qua tạo hình, cần hút chân không hay giữ yên khối kẹo lỏng ở nhiệt độ cao trong một khoảng thời gian để thoát bớt khí.

Đối với "si rô kẹo" có hàm ẩm thấp, độ nhớt khối kẹo cao nên không thể sử dụng cánh khuấy để làm nguội. Khi đó, khối kẹo sẽ được đổ ra trên bề mặt bàn làm nguội. Một dòng nước lạnh chảy liên tục bên dưới mặt bàn sẽ hấp thu nhiệt lượng của khối kẹo tỏa ra, nhờ đó phần khối kẹo tiếp xúc mặt bàn được làm nguội nhanh chóng. Để nguội đều, khối kẹo được lật gập liên tục. Lật gập nhiều lần như vậy sẽ làm cho tất cả các phần của khối kẹo đều được tiếp xúc với bề mặt làm nguội, nhờ đó mà nhiệt độ khối kẹo giảm đi một cách nhanh chóng và đều đặn. Lật gập có thể thực hiện bằng phương pháp thủ công sử dụng mái chèo gỗ hay bằng phương pháp cơ giới hóa sử dụng bàn có tay lật gập được điều khiển tự động. Khi dùng bàn làm nguội, phải điều chỉnh lưu lượng dòng nước vào ra cho thích hợp. Độ chênh lệch nhiệt độ giữa nước và khối kẹo càng lớn thì làm nguội càng nhanh. Nếu dùng nước có nhiệt độ quá thấp sẽ dễ đọng thành giọt ở gần bề mặt làm nguội, khối kẹo khi đó sẽ lập tức dính chặt với mặt bàn. Nếu nhiệt độ nước làm nguội quá cao hoặc hiệu suất làm lạnh quá thấp, khối kẹo cũng bị dính chặt vào mặt bàn, khó lật mặt kẹo và ảnh hưởng xấu đến chất lượng sản phẩm.



**Hình 3.3.1.1** Bàn làm nguội không có (trái) và có (phải) tay lật gấp khối kẹo

Khối kẹo sau khi đã bổ sung đủ nguyên liệu sẽ được đánh trộn cho đến khi phân bố đều các phụ gia và đạt độ dẻo thích hợp để đưa đi tạo hình.

### 3i) Giai đoạn tạo hình

*Mục đích công nghệ:* hoàn thiện.

Tạo hình là giai đoạn nhằm làm tăng tính thẩm mỹ cho viên kẹo, tạo kích thước và hình dạng hoàn chỉnh cho kẹo.

#### *Các biến đổi của nguyên liệu*

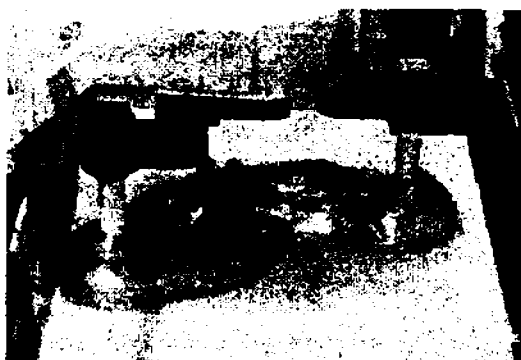
Các biến đổi chính trong quá trình tạo hình gồm có: nhiệt độ của khối kẹo giảm và khối kẹo được chia thành những viên kẹo có kích thước xác định. Trong quá trình này, để đảm bảo tính linh động cho khối kẹo nên nhiệt độ khối kẹo được duy trì ở mức khá cao; do đó có sự tăng lên của hàm lượng đường khử trong khối kẹo bởi phản ứng nghịch đảo đường. Tuy nhiên, tốc độ phản ứng chậm. Khối kẹo tiếp tục hút ẩm.

*Phương pháp thực hiện và thông số công nghệ:* trước khi tạo hình, khối kẹo phải được giữ ở nhiệt độ thích hợp. Nhiệt độ cao quá, khối kẹo linh động, khó tạo hình, hoặc nếu có thành hình thì kẹo cũng dễ bị biến dạng, thậm chí còn dính với nhau thành cục. Nhiệt độ thấp quá, khối kẹo sẽ cứng, không thể tạo hình hay khi vừa trở thành dạng rắn đã mất ngay tính dẻo, bề mặt kẹo không hoàn chỉnh, dấu khuôn không rõ ràng...

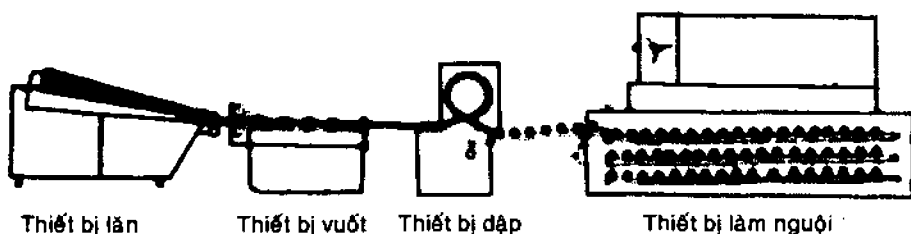
Các phương pháp chính để tạo hình cho kẹo là: quật - lăn - vuốt - dập, đổ khuôn, dát - cắt và cán - cắt.

a) *Tạo hình theo phương pháp quật - lăn - vuốt - dập*: sử dụng được cho cả kẹo cứng và kẹo mềm không trong suốt. Khối kẹo sau khi phối trộn, làm nguội được qua thiết bị quật kẹo. Mục đích công nghệ của quật kẹo là hoàn thiện. Quật làm khối kẹo xốp, tăng thể tích vì trong khi quật có một lượng không khí xâm nhập vào khối kẹo. Khả năng hút ẩm của khối kẹo sau khi quật tăng nhưng ít dính hơn, khả năng tạo hình lớn hơn trường hợp không quật kẹo do độ ẩm phân bố đều trong khối kẹo. Bề mặt khối kẹo láng hơn do phân bố đều chất béo. Đối với kẹo đường cứng, quá trình quật thường diễn ra ở nhiệt độ  $75 \div 80^{\circ}\text{C}$  trong thời gian  $1,5 \div 2,0$  phút. Sau khi quật thì chuyển khối kẹo vào máy lăn. Mục đích công nghệ của lăn là để chuẩn bị cho quá trình vuốt, dập tạo hình. Thiết bị lăn sẽ đưa khối kẹo về dạng hình chóp với đường kính khoảng  $3 \div 5$  cm. Để bề mặt khối kẹo không bị nứt nẻ do chênh lệch nhiệt độ khi tiếp xúc với thiết bị, các trục côn có hệ thống gia nhiệt bằng hơi để duy trì nhiệt độ trong suốt quá trình lăn (ví dụ như với kẹo đường cứng thì nhiệt độ cần duy trì trong khoảng  $80 \div 85^{\circ}\text{C}$ ). Sau đó chóp kẹo được đưa qua hệ trục vuốt để tạo thành băng kẹo có đường kính yêu cầu, chuẩn bị cho quá trình tạo hình. Máy vuốt gồm một cặp bánh lăn dọc và năm cặp ngang có tốc độ tăng dần, khe hở giữa hai bánh lăn của mỗi cặp và độ dày bánh lăn nhỏ dần sẽ làm cho đường kính của băng kẹo giảm đi. Băng kẹo ra khỏi máy vuốt có đường kính khoảng  $1,5 \div 2$  cm phù hợp với kích thước kẹo viên tạo ra ở máy dập viên tạo hình. Cũng như trục lăn, các trục vuốt cũng có hệ thống giữ nhiệt cho khối kẹo. Băng kẹo ra khỏi máy vuốt được một cặp bánh lăn đưa vào máy dập khuôn tạo hình cho viên kẹo. Băng kẹo sẽ chuyển động theo quỹ đạo tròn đến lỗ khuôn quay. Tại đó, băng kẹo bị cắt ra và sẽ được ép vào trong khuôn. Khi kẹo đạt được hình dạng của khuôn thì tách ra đổ trên băng chuyển. Dọc băng chuyển kẹo được làm nguội nhờ quạt gió thổi không khí nén vào.

Lưu ý rằng ba công đoạn: lăn, vuốt, tạo hình phải luôn đồng bộ về hoạt động. Độ nghiêng của các trục lăn côn, tốc độ của máy vuốt và máy dập được điều chỉnh thích hợp, đồng bộ để kẹo thành phẩm có kích thước, hình dáng ổn định.



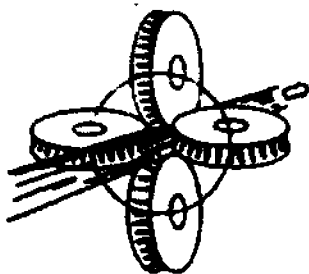
Hình 3.3.1.2 Bàn quặt kẹo



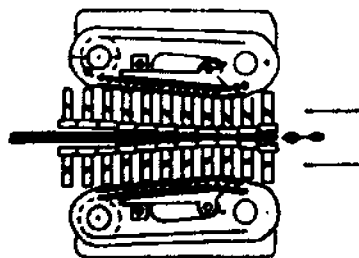
Hình 3.3.1.3 Hệ thống lăn - vuốt - dập tạo hình và làm mát kẹo



Lăn



Vuốt



Dập tạo hình

Hình 3.3.1.4 Thiết bị lăn, vuốt và dập tạo hình kẹo

b) *Tạo hình theo phương pháp rót khuôn:* phương pháp này có thể áp dụng cho cả kẹo cứng và kẹo mềm, kẹo đục và kẹo trong suốt. Sau khi phối trộn đều, khối kẹo được rót vào khuôn và đưa vào buồng làm nguội (H.2.1.9.2). Khuôn có thể được làm bằng kim loại hay vật liệu polymer. Tùy loại kẹo, khoang làm nguội có nhiệt độ từ 10-25°C. Ở nhiệt độ thấp, kẹo sẽ từ từ định hình cấu trúc. Thời gian làm nguội



thay đổi phụ thuộc vào nhiệt độ, loại và lượng các phụ gia tạo cấu trúc đã sử dụng trong quy trình sản xuất. Sau khi ra khỏi khoang làm nguội, kẹo được tháo khỏi khuôn và đưa vào băng chuyền rung để chọn kẹo. Trong các thiết bị hiện đại, các khuôn có hình dạng phức tạp và được hút chân không để có thể tạo ra các loại kẹo nhiều màu sắc, hoa văn khác nhau.

c) *Tạo hình theo phương pháp dát - cắt*: phương pháp này dùng được cho cả kẹo cứng và kẹo mềm. Đặc điểm của phương pháp dát - cắt là có thể thu được kẹo nhiều lớp. Khối kẹo đưa đi tạo hình bằng phương pháp này cần có độ nhớt cao hơn trường hợp sử dụng phương pháp rót khuôn, có nghĩa là nhiệt độ khối kẹo phải thấp hơn. Có thể dát mỏng khối kẹo bằng phương pháp thủ công hoặc cơ giới. Kẹo có nhiều lớp (thường ba lớp) là do chồng các lớp kẹo lên nhau. Sau khi dát mỏng, kẹo cần được đưa vào trong khoang làm mát và để yên trong một thời gian qui định. Cũng như kẹo rót khuôn, nhiệt độ khoang làm mát tùy thuộc thành phần và loại kẹo. Thí dụ như với kẹo dẻo, nhiệt độ không khí làm mát tấm kẹo là 15-20°C. Nếu chiều dày của tấm kẹo từ 4-6mm thì tốc độ của không khí làm mát là 10-12 m/s. Tấm kẹo sau đó được đưa vào máy cắt thành từng thỏi hình chữ nhật. Để chống dính, có thể dùng dầu hay rắc lên bề mặt kẹo một ít đường bột.

d) *Tạo hình theo phương pháp cán cắt*: áp dụng cho tạo hình kẹo mềm, kẹo dẻo và cả kẹo cứng, cũng có thể dùng cho các loại kẹo ở dạng đặc như khối kẹo mềm chứa nhân hạt, khối kẹo dẻo đơn giản. Cán nhằm phân bố đều các phụ liệu trong khối kẹo. Đối với kẹo trong suốt, cán còn nhằm loại trừ phần không khí thừa có trong khối kẹo. Quá trình cán làm cho khối kẹo có nhiệt độ đồng đều. Nhiệt độ khi cán cần đảm bảo cho khối kẹo còn tính mềm dẻo. Thí dụ như đối với kẹo đường cứng, nhiệt độ sau khi cán cần dao động trong khoảng 75+80°C. Để tránh hiện tượng tấm kẹo bị đứt và bị rạn nứt, khối kẹo được đặt trên băng chuyền, chạy giữa hai trục cán. Cự li của khe hở giữa hai trục có thể điều chỉnh được bằng cách nâng và hạ trục phía trên. Khi cán, cần rắc ít đường bột để giảm độ dính của khối kẹo vào trục. Cán xong để yên trong khoang lạnh đến nhiệt độ yêu cầu (Ví dụ như đối với kẹo mềm thì nhiệt độ yêu cầu là 20-25°C). Khối kẹo sau đó được chuyển qua máy cắt kẹo để định hình các kích thước của viên kẹo cho phù hợp.

#### 4i) Các quá trình hoàn thiện

Sau quá trình tạo hình, kẹo được đưa đi lựa chọn để loại bỏ các chiếc kẹo có hình dạng không đạt yêu cầu. Quá trình phân loại có thể được thực hiện bằng sàng đục lỗ hay bằng phương pháp thủ công. Việc phân loại kẹo cần thực hiện ở nhiệt độ mát dưới 25°C và độ ẩm tương đối của không khí dưới 60% để tránh hiện tượng kẹo hút ẩm. Cuối cùng, kẹo được bao gói bằng vật liệu chống hút ẩm.

#### 4- Sản phẩm kẹo

Chỉ tiêu chất lượng kẹo

Sản phẩm kẹo phải đáp ứng đầy đủ các chỉ tiêu theo quy định tiêu chuẩn quốc gia về các yêu cầu kỹ thuật của kẹo TCVN 5908 – 1995 bao gồm:

- Chỉ tiêu hóa lý

**Bảng 3.3.1.3** Chỉ tiêu hoá lý của kẹo thành phẩm

Tên chỉ tiêu	Yêu cầu		
	Kẹo cứng có nhân	Kẹo mềm hoa quả	Kẹo dẻo
Độ ẩm, %	2 - 3	6,5-8,0	10-12
Hàm lượng đường khử (glucose), %	Vỏ: 15 -18 Nhân: 25-30	18-25	35-45
Hàm lượng đường saccharose,%	≥ 40	≥ 40	≥ 40
Hàm lượng tro không tan trong HCl 10%, %	≤ 0,1	≤ 0,1	≤ 0,1

*Lưu ý:* Việc sử dụng các chất ngọt tổng hợp để sản xuất kẹo cần phải được sự đồng ý của Bộ Y tế. Khi đó, trên nhãn phải ghi loại chất ngọt tổng hợp và hàm lượng đã dùng trong sản xuất kẹo.

- *Chỉ tiêu cảm quan:* Các chỉ tiêu cảm quan của kẹo thành phẩm được trình bày trong bảng 3.3.1.4.

**Bảng 3.3.1.4** Chỉ tiêu cảm quan của kẹo thành phẩm

Tên chỉ tiêu	Yêu cầu		
	Kẹo cứng có nhân	Kẹo mềm hoa quả	Kẹo dẻo
Hình dạng bên ngoài	Viên kẹo có hình nguyên vẹn không bị biến dạng, nhân không bị chảy ra ngoài vỏ kẹo. Trong cùng một gói kẹo, các viên tương đối đồng đều.	Viên kẹo có hình nguyên vẹn không bị biến dạng. Trong cùng một gói kẹo, các viên tương đối đồng đều.	Viên kẹo có hình nguyên vẹn không bị biến dạng, trên mỗi viên kẹo được tẩm đều bột áo. Trong cùng một gói kẹo, các viên tương đối đồng đều.
Mùi vị	Thơm, đặc trưng theo tên gọi của nhân (dứa, cà phê, cam,...)	Thơm, đặc trưng theo tên gọi	Thơm, đặc trưng, vị ngọt thanh
Trạng thái	Vỏ kẹo cứng, dòn, không bị dính răng Nhân kẹo đặc sánh	Mềm, mịn đều, không bị hồi đường	Dẻo, mềm, hơi dai, không dính răng
Màu sắc	Vỏ kẹo: màu vàng trong Nhân: có màu đặc trưng theo tên gọi của kẹo	Màu đặc trưng theo tên gọi	Kẹo trong, có màu đặc trưng cho từng loại
Tạp chất lạ	Không có	Không có	Không có

- Các chỉ tiêu vi sinh

- + Tổng số vi khuẩn hiếu khí: không lớn hơn  $5.10^3$  cfu/g
- + Coliforms: không lớn hơn  $10^2$  cfu/g
- + *Escherichia coli*: không được có
- + *Clostridium perfringens*: không được có
- + Tổng số nấm men: không lớn hơn  $10^2$  cfu/g
- + Nấm mốc sinh độc tố: không được có.

## TÀI LIỆU THAM KHẢO

1. Hồ Hữu Long, *Kỹ thuật sản xuất kẹo*, NXB Khoa học và Kỹ thuật, Hà Nội, 1983.
2. Tiêu chuẩn Việt Nam: *Yêu cầu kỹ thuật của kẹo*, TCVN 5908 – 1995.
3. Benard W.M., *Chocolate, cocoa and confectionery*, AVI publishing company, Inc., 1999.
4. Edwards W. P., *The science of sugar confectionery*, Cambridge: Royal Society of Chemistry, 2000.
5. Jackson E. B., *Sugar confectionery manufacture*, Springer, 1999.

## 3.4 CHẾ BIẾN RAU TRÁI

### 3.4.1 ĐỒ HỘP TRÁI CÂY NGÂM ĐƯỜNG

#### 1- Nguyên liệu

##### *Nguyên liệu chính*

Trái cây là nguyên liệu chính để sản xuất đồ hộp trái cây ngâm đường. Trái cây cần đạt độ chín kỹ thuật, có độ cứng và độ giòn cao. Độ chua cũng là một chỉ tiêu để lựa chọn nguyên liệu trong quy trình sản xuất trái cây ngâm đường, nhằm tạo ra sự chua ngọt hài hòa tự nhiên cho sản phẩm.

Các loại trái cây dùng cho sản phẩm ngâm đường có thể là trái nạc như xoài, lê, táo, dứa...; là trái hạch như đào, mơ, mận, sấu, chùm ruột...; trái mọng và trái múi ít được sử dụng để tạo sản phẩm trái cây ngâm đường. Ngoài ra, người ta cũng dùng trái nho tươi loại nhỏ hoặc dùng nho đã qua sấy để giảm hàm lượng nước, tăng độ dai cho sản phẩm.

##### *Nguyên liệu phụ*

Nước cần đạt tiêu chuẩn nước dùng cho sản phẩm nước giải khát.

**Bảng 3.4.1.1** Tiêu chuẩn nước dùng để sản xuất đồ hộp trái cây ngâm đường

Chỉ tiêu	Yêu cầu
<i>Chỉ tiêu vật lý</i>	
Mùi vị	Không
Độ trong (ống Dienert)	100mL
Màu sắc (thang màu cobalt)	5°
<i>Chỉ tiêu hóa học</i>	
pH	6,0-7,8
Độ cặn cố định (nung ở 600°C)	75-150 mg/L
Độ cứng toàn phần (độ Đức)	Dưới 15°
Độ cứng vĩnh viễn (độ Đức)	7°
CaO	50-100 mg/L
MgO	50 mg/L

Chỉ tiêu	Yêu cầu
Fe <sub>2</sub> O <sub>3</sub>	0,3 mg/L
MnO	0,2 mg/L
BO <sub>4</sub> <sup>-3</sup>	1,2-2,5 mg/L
SO <sub>4</sub> <sup>-2</sup>	0,5 mg/L
NH <sub>4</sub> <sup>+</sup>	0,1-0,3 mg/L
NO <sub>2</sub> <sup>-</sup>	Không có
NO <sub>3</sub> <sup>-</sup>	Không có
Pb	0,1 mg/L
As	0,05 mg/L
Cu	2,00 mg/L
Zn	5,00 mg/L
F	0,3-0,5 mg/L
<i>Chỉ tiêu vi sinh vật</i>	
Tổng số vi sinh vật hiếu khí	Dưới 100 cfu/mL
Chỉ số coli	Dưới 20 cfu/L
Chuẩn số coli	Trên 50mL
Vi sinh vật gây bệnh	Không có

**Đường saccharose:** được dùng để nấu dịch rót, có thể dùng nhiều dạng khác nhau của đường saccharose tùy theo yêu cầu công nghệ hay giá thành sản phẩm. Thường được sử dụng để nấu dịch rót là đường tinh luyện (Refined extra RE hay Refined sugar RS) hoặc đường phèn. Yêu cầu là loại đường sử dụng phải tạo dung dịch không màu hoặc có màu vàng nhạt, không có mùi lạ, ảnh hưởng tới mùi vị tự nhiên của sản phẩm.

**Acid citric:** được bổ sung vào trong quá trình nấu syrup đường nhằm thực hiện phản ứng nghịch đảo đường, giúp tăng độ hòa tan và tăng độ ngọt. Acid citric còn được dùng trong quá trình pha chế dịch rót, tạo ra sự cân bằng giữa độ chua và độ ngọt, điều chỉnh tỷ lệ đường/acid của dịch rót. Sử dụng loại acid dùng cho thực phẩm dạng tinh thể không màu hay bột trắng đục. Để dễ dàng tính toán và phối trộn, thường acid citric và các nguyên liệu rắn khác được hòa tan sẵn ở nồng độ 10-20%, sau đó dùng bơm định lượng bơm vào bồn phối trộn.

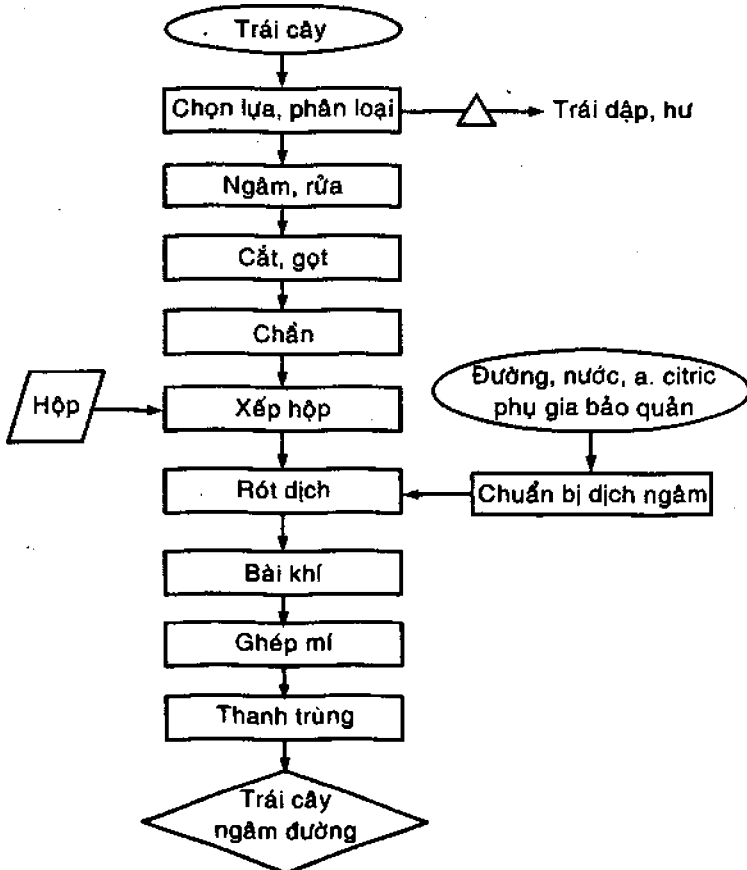
**Chất bảo quản:** sử dụng kali sorbate hay natri benzoate, dạng bột trắng, dễ hòa tan trong nước, có tác dụng ức chế vi sinh vật, kéo dài thời gian bảo quản sản phẩm. Để tăng cường tác dụng chống vi sinh vật, có thể kết hợp nhiều loại phụ gia lại với nhau. Điều cần lưu ý là hàm lượng sử dụng các loại phụ gia phải theo quy định của Bộ Y tế.

**Chất màu và chất mùi:** có thể sử dụng chất màu và mùi tự nhiên hay tổng hợp để bổ sung vào dịch syrup nhằm tạo giá trị cảm quan đặc trưng cho sản phẩm.

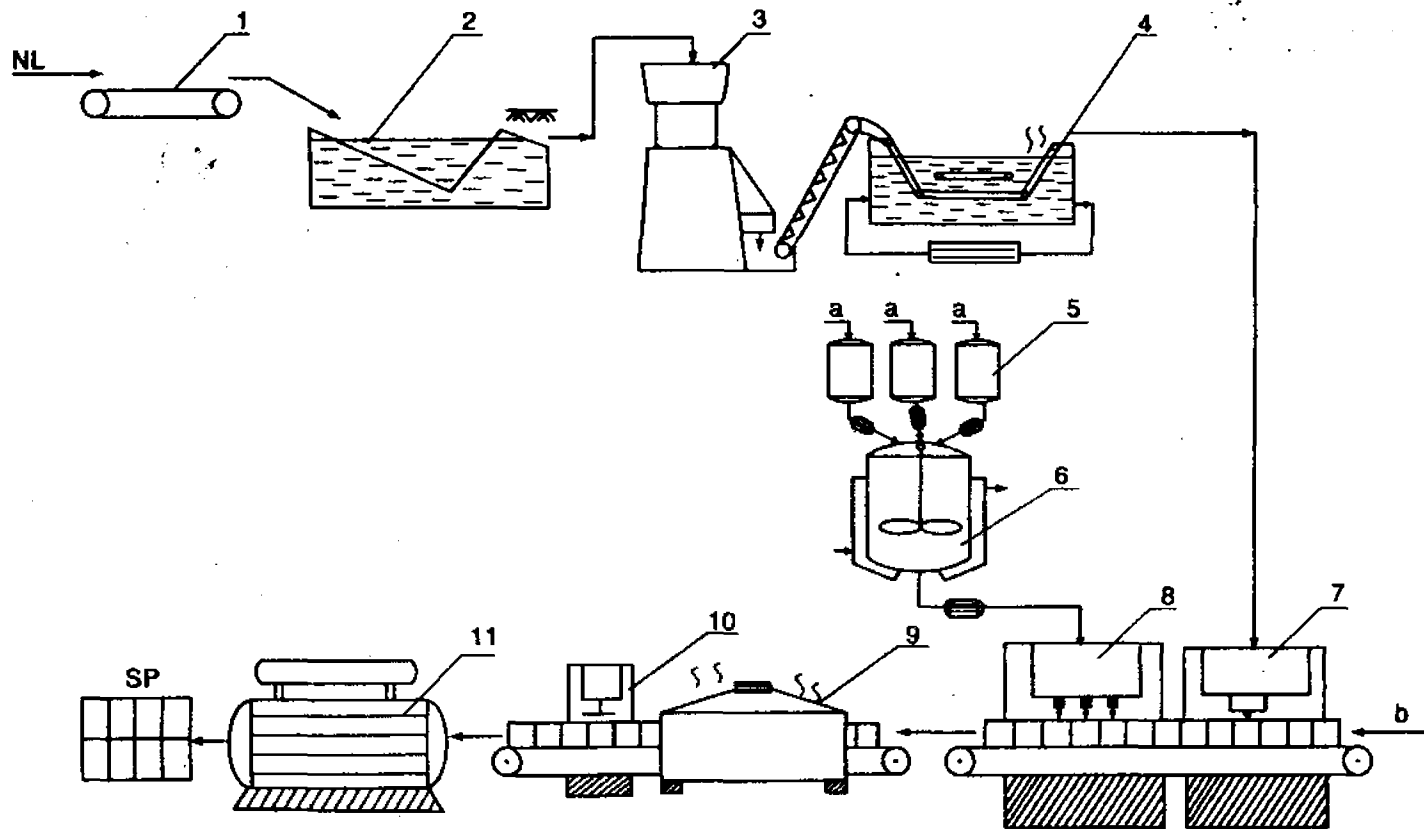
**CaCl<sub>2</sub>:** được pha vào dịch chần trong một số trường hợp, để làm tăng độ cứng, giòn cho miếng trái cây, nhờ sự hình thành gel giữa Ca<sup>2+</sup> với thành phần pectin có trong nguyên liệu. CaCl<sub>2</sub> có dạng bột trắng, nồng độ thường dùng dao động trong khoảng 1-2%.

**Bột trợ lọc:** có thể sử dụng bentonite hay diatomite.

## 2- Quy trình công nghệ sản xuất đồ hộp trái cây ngâm đường



**Hình 3.4.1.1** Sơ đồ khối quy trình công nghệ sản xuất đồ hộp trái cây ngâm đường



1- thiết bị lựa chọn; 2- thiết bị rửa; 3- thiết bị cắt gọt; 4- thiết bị chắn; 5- thiết bị hòa tan phụ gia; 6- thiết bị phối trộn dịch rót;  
 7- thiết bị vào hộp; 8- thiết bị rót dịch; 9- thiết bị bài khí; 10- thiết bị ghép mí; 11- thiết bị thanh trùng  
 NL- nguyên liệu; SP- sản phẩm; a- phụ gia + nước; b- vỏ hộp

**Hình 3.4.1.2** Sơ đồ thiết bị quy trình sản xuất trái cây ngâm đường



### 3- Giải thích quy trình công nghệ

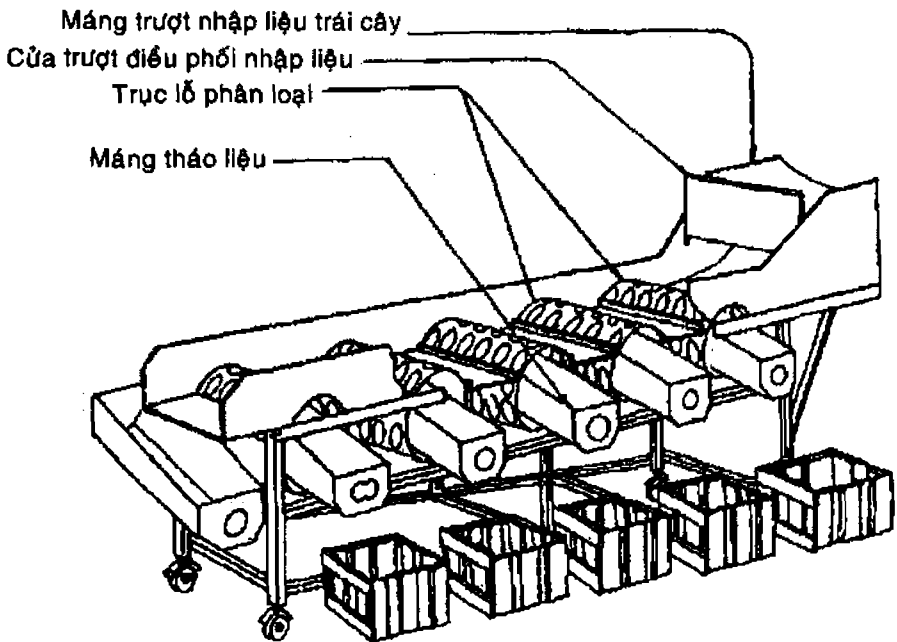
#### i) Lựa chọn - phân loại

*Mục đích công nghệ:* chuẩn bị

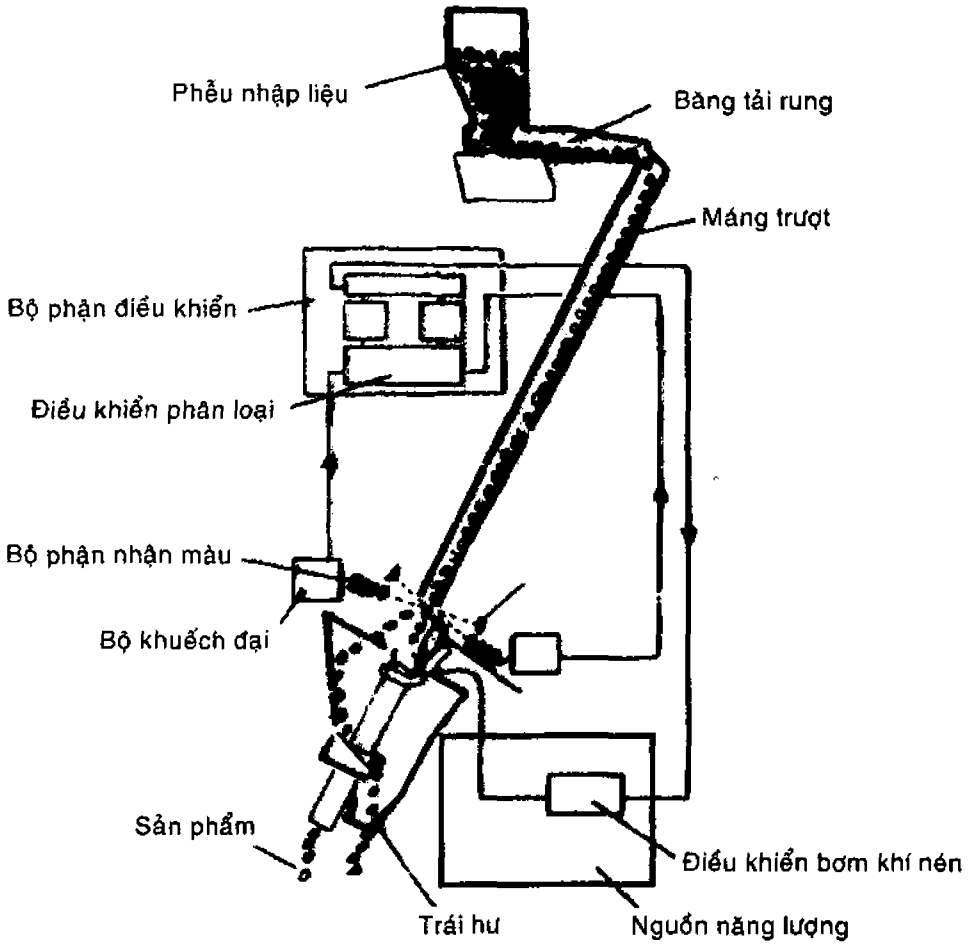
Quá trình lựa chọn - phân loại nhằm bỏ đi những trái hư dập, ảnh hưởng đến chất lượng cảm quan của sản phẩm; chọn nguyên liệu có độ chín phù hợp; đối với trái nhỏ, chọn trái có kích thước đồng đều, dễ xếp hộp.

*Các biến đổi của nguyên liệu:* nguyên liệu trở nên đồng đều về kích thước và độ chín.

*Thiết bị:* có thể tiến hành lựa chọn bằng phương pháp thủ công. Nguyên liệu được dàn mỏng trên các băng tải có bề rộng từ 60-80 cm. Tốc độ chuyển động của băng tải khá chậm, trong khoảng 0,1-0,15 m/s. Ngoài ra, người ta có thể dùng những thiết bị phân loại dựa trên khối lượng, kích thước (H.3.4.1.3), hay thiết bị phân loại theo độ chín sử dụng tế bào quang điện (H.3.4.1.4).



**Hình 3.4.1.3** Sơ đồ nguyên lý thiết bị phân loại theo kích thước



**Hình 3.4.1.4** Sơ đồ nguyên lý thiết bị phân loại theo độ chín

**2i) Rửa**

*Mục đích công nghệ:* chuẩn bị

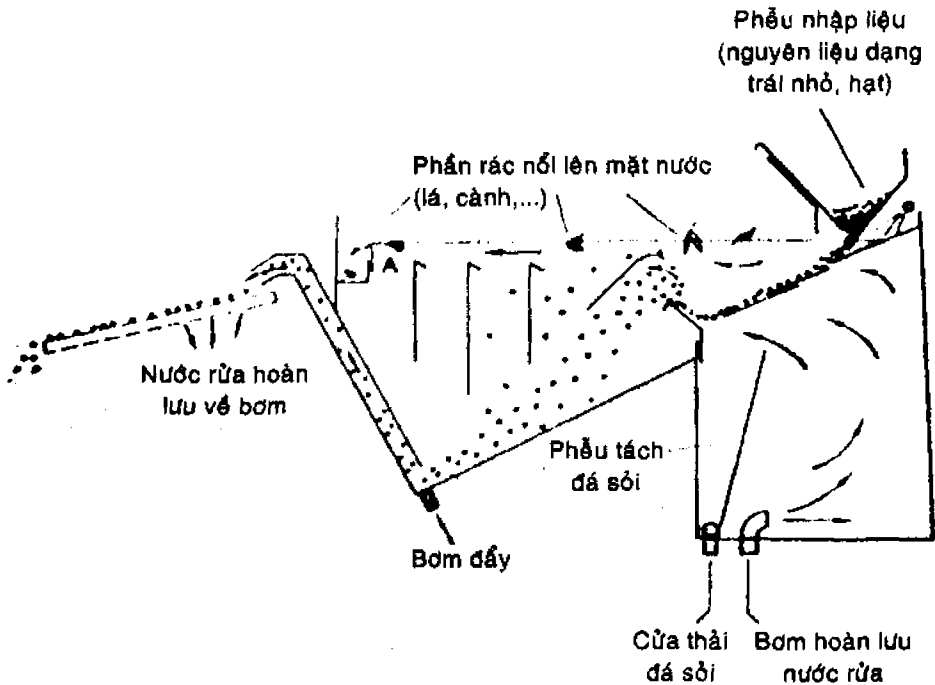
Quá trình rửa sẽ làm sạch đất cát, bụi bẩn, vi sinh vật bám ngoài vỏ trái cây.

*Các biến đổi của nguyên liệu:* nguyên liệu sạch và giảm bớt lượng vi sinh vật trên bề mặt vỏ.

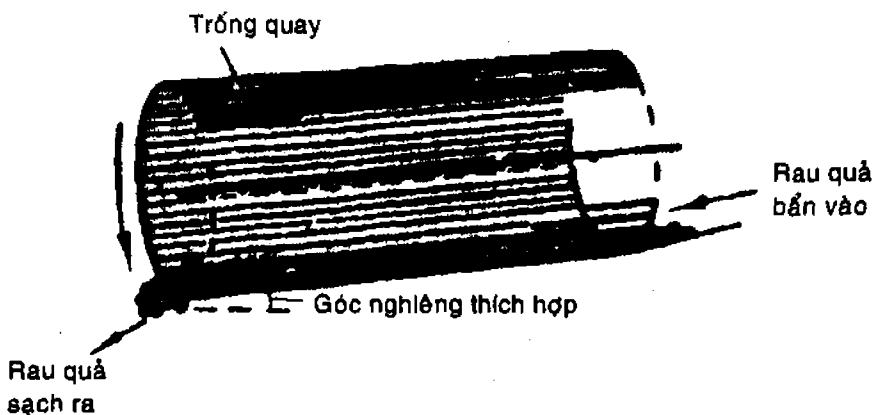
*Thiết bị:* thường sử dụng thiết bị ngâm rửa xối tươi, dạng băng tải (H.3.4.1.5) hay dạng tang trống (H.3.4.1.6). Yêu cầu của quá trình rửa là thời gian ngâm rửa không được kéo dài, nguyên liệu sau khi rửa phải sạch, không bị dập, lượng nước tổn ít nhất.

Giai đoạn ngâm nhằm để nước thấm ướt nguyên liệu, làm chất bẩn mềm và bong ra. Để tăng cường hiệu quả ngâm người ta sẽ sử dụng dung dịch kiềm NaOH, hay  $\text{Na}_2\text{CO}_3$ , hoặc dùng cánh khuấy dạng bàn chải, hoặc sục khí vào nước ngâm...

Giai đoạn rửa xối nhằm làm sạch hết chất bẩn trên trái bằng cách phun tia hay dùng vòi sen, phải sử dụng nước sạch.



**Hình 3.4.1.5** Sơ đồ nguyên lý máy rửa xối tươi dạng băng tải



**Hình 3.4.1.6** Sơ đồ nguyên lý máy rửa xối tươi dạng tang trống

### 3i) Cắt gọt

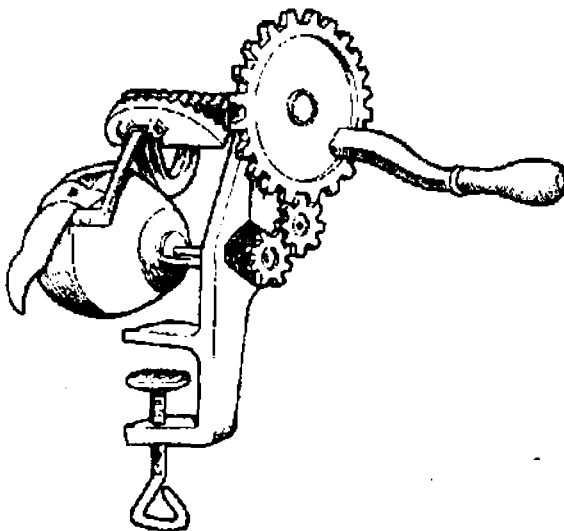
#### Mục đích công nghệ

- Khai thác: quá trình này trước tiên là để loại bỏ những phần không sử dụng được của trái như vỏ, cuống, cùi, hạt...
- Hoàn thiện: cắt gọt còn có mục đích tạo hình cho sản phẩm.

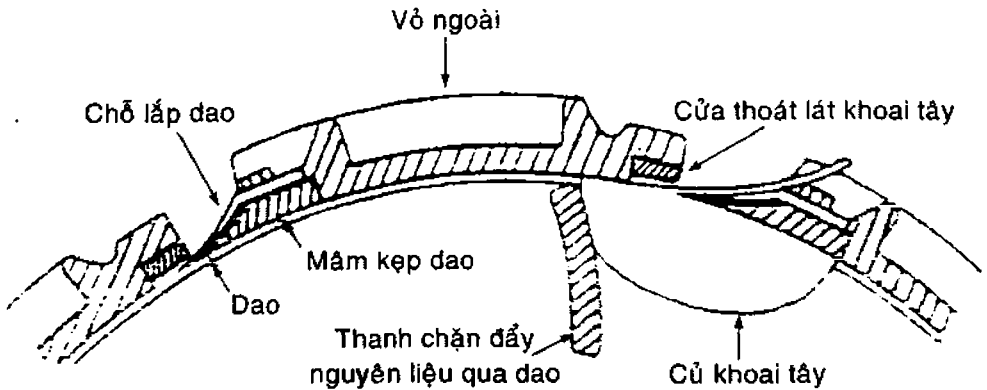
*Các biến đổi của nguyên liệu:* nguyên liệu thay đổi hình dạng và kích thước; lớp vỏ bảo vệ đã bị gọt bỏ, nên tốc độ hô hấp của trái tăng nhanh, trái sẽ mau bị nhũn. Dịch bào tiết ra trên bề mặt là nguyên nhân tăng cường các phản ứng oxy hóa làm thâm bề mặt miếng trái cây, và cũng là môi trường tốt cho vi sinh vật hoạt động. Vì vậy sau khi cắt gọt, nguyên liệu phải được nhanh chóng đưa qua quá trình xử lý tiếp theo, nhằm tránh hư hỏng sản phẩm.

*Thiết bị:* quá trình này khó cơ giới hóa vì hình dáng, cấu trúc của rau trái thường rất khác nhau. Trong quyển sách này, chúng tôi sẽ giới thiệu một vài loại thiết bị thường được sử dụng để cắt gọt trái táo, khoai tây và trái thơm (H.3.4.1.7 – H.3.4.1.9).

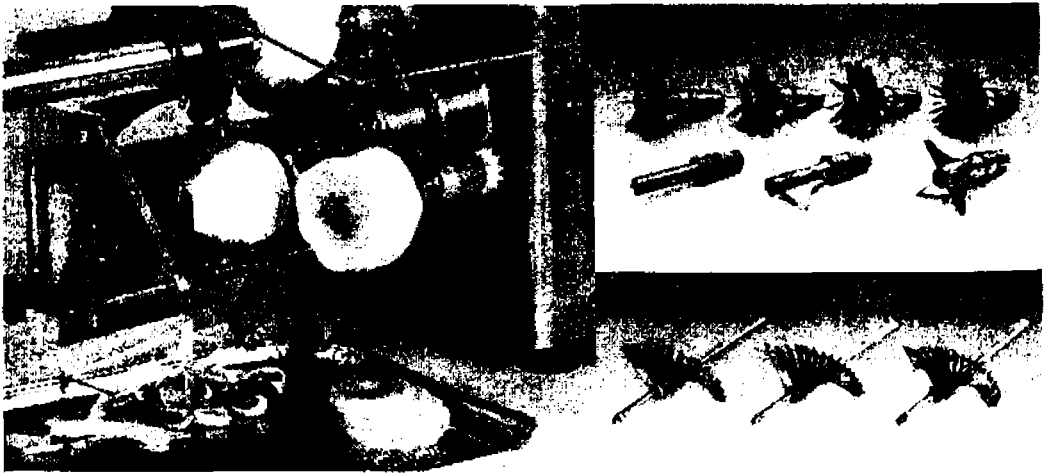
Dù tiến hành thủ công hay bằng máy thì yêu cầu của quá trình cắt gọt là vết cắt phải sắc nét, không bị dập, ít phần thải bỏ; vì vậy bộ phận dao cắt là bộ phận quan trọng nhất, dao phải bén, làm bằng inox không rỉ sét, có hình dạng thay đổi tùy loại trái.



Hình 3.4.1.7 Dụng cụ gọt vỏ táo



**Hình 3.4.1.8** Sơ đồ nguyên lý thiết bị xát lát khoai tây



**Hình 3.4.1.9** Máy gọt vỏ - cắt khoanh, rế quạt và các loại dao cắt

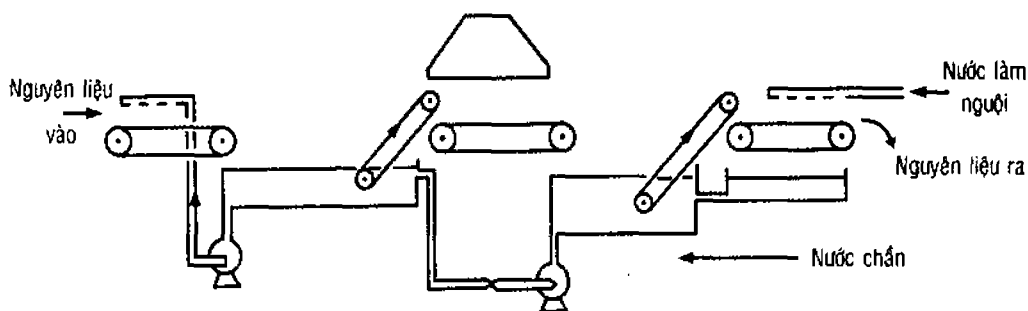
#### 4i) Chân

##### Mục đích công nghệ

- Bảo quản: nhúng nguyên liệu vào nước nóng nhằm tiêu diệt một phần vi sinh vật, vô hoạt enzyme và đình chỉ các quá trình sinh hóa trong nguyên liệu.
- Hoàn thiện: hạn chế sự xuất hiện màu mùi không thích hợp cho sản phẩm.
- Chuẩn bị: đuổi bớt khí trong gian bào tránh phồng hộp trong quá trình thanh trùng sản phẩm. Ngoài ra, nhiệt độ còn phá vỡ các liên kết trên vỏ tế bào, làm tăng khả năng thẩm thấu.

*Các biến đổi của nguyên liệu:* khí từ các gian bào sẽ thoát ra; ngược lại, nước từ dung dịch chần sẽ đi vào nguyên liệu. Do đó, sau quá trình chần, khối lượng và độ ẩm của nguyên liệu sẽ tăng lên, ngược lại thể tích nguyên liệu phần nào giảm xuống. Một số chất mùi bị bay hơi, một số chất màu và hợp chất mẫn cảm với nhiệt độ bị phân hủy. Các loại enzyme oxy hóa khử như polyphenoloxydase bị vô hoạt, nên sản phẩm ít bị hóa đen bề mặt. Cần phải chọn chế độ chần thích hợp để nguyên liệu không bị giảm cấu trúc cứng giòn, có mùi nấu và giảm giá trị dinh dưỡng (đường, vitamin...).

*Thiết bị:* chế độ chần như nhiệt độ, thời gian, dung dịch chần phụ thuộc nhiều vào loại nguyên liệu, kích thước miếng nguyên liệu. Có thể sử dụng thiết bị chần gián đoạn hay liên tục với nước nóng (H.3.4.1.10). Nhiệt độ chần trong khoảng 75-100°C, thời gian chần khoảng 3-15 phút, dịch chần có thể là nước, bổ sung CaCl<sub>2</sub>, acid citric, muối hay đường. Trong một số trường hợp, có thể sử dụng quá trình chần bằng hơi nước (H.2.1.16.2). Nguyên liệu sau khi chần cần phải được làm lạnh nhanh để tránh giảm giá trị cảm quan.



**Hình 3.4.1.10** Sơ đồ nguyên lý thiết bị chần có gia nhiệt sơ bộ

### 5i) Xếp hộp - rót dịch

*Mục đích công nghệ:* quá trình xếp nguyên liệu vào bao bì và rót dịch để hoàn thiện tạo sản phẩm cuối cùng.

*Các biến đổi của nguyên liệu:* nguyên liệu được sắp xếp vào trong bao bì. Dịch rót được cho vào với một tỷ lệ nhất định. Quá trình thẩm thấu xảy ra, nước từ trong nguyên liệu đi ra dịch rót, ngược lại các chất hòa tan trong dịch rót lại thẩm vào nguyên liệu. Vi sinh vật cũng bị ức chế hoạt động sống do áp lực thẩm thấu tạo thành từ dung dịch rót.

*Thiết bị:* quá trình gồm hai công đoạn: xếp các miếng trái cây vào hộp và rót dịch. Yêu cầu là phải xếp nguyên liệu hợp lý, đồng đều, dịch rót phải ngập hết phần nguyên liệu trái cây và khoảng trống trong hộp phải đủ nhỏ để không làm phồng hộp khi thanh trùng, cũng như không cung cấp không khí cho vi sinh vật còn sót lại sau thanh trùng phát triển. Để tăng hệ số truyền nhiệt và giảm độ nhớt khi rót, nhiệt độ dịch rót thường là 80-90°C.

*Thông số công nghệ:* các nhà sản xuất cần chú ý đến tỷ lệ cái/nước (tỷ lệ khối lượng giữa phần rắn và phần lỏng của sản phẩm). Tùy theo chủng loại nguyên liệu mà tỉ lệ nói trên sẽ thay đổi.

### **6i) Bài khí - ghép mí**

#### *Mục đích công nghệ*

- Chuẩn bị: bài khí nhằm loại hết khí trong hộp trước khi ghép kín, lượng khí này sẽ gây ra hiện tượng phồng hộp, xì mí khi thanh trùng.
- Bảo quản: bài khí sẽ hạn chế các phản ứng oxy hóa và sự phát triển của nhóm vi sinh vật hiếu khí trong quá trình bảo quản sản phẩm. Ghép mí nhằm cách ly hoàn toàn sản phẩm với môi trường bên ngoài, tránh hiện tượng tái nhiễm vi sinh vật.

*Các biến đổi của nguyên liệu:* khí trong gian bào và trong bao bì được loại bỏ triệt để, nguyên liệu giảm thể tích một ít.

*Thiết bị:* yêu cầu của quá trình bài khí là loại bỏ hết khí trong hộp, tạo trạng thái chân không cho quá trình ghép mí. Thông thường bài khí được tiến hành bằng cách sử dụng nhiệt độ hay bài khí bằng phương pháp hút chân không. Hiện nay các nhà máy thường dùng phương pháp hút chân không để bài khí. Yêu cầu của quá trình ghép mí là mí ghép phải kín, bền, đảm bảo về kích thước và hình dạng. Cùng với quá trình bài khí, độ kín của mối ghép cũng ảnh hưởng lớn đến thời gian bảo quản.

*Thông số công nghệ:* nhiệt độ bài khí thường từ 90°C đến 100°C, thời gian bài khí tùy thuộc kích cỡ của hộp, có hay không có quá trình hút chân không, thường dao động từ 5-15 phút.

### 7i) Thanh trùng

*Mục đích công nghệ:* bảo quản

Thanh trùng là quá trình sử dụng nhiệt độ để tiêu diệt vi sinh vật. Hoạt động của enzyme cũng bị đình chỉ sau quá trình thanh trùng. Nhiệt độ cao còn giúp thúc đẩy quá trình thẩm thấu, hoặc kết hợp làm "chín" sản phẩm.

Quá trình thanh trùng gồm có ba giai đoạn: gia nhiệt, giữ nhiệt và làm nguội. Nếu không làm nguội nhanh thì khoảng nhiệt độ 50-60°C là khoảng nhiệt độ thích hợp cho những vi sinh vật chưa bị tiêu diệt sau thanh trùng có điều kiện hồi phục. Mặt khác rau trái là loại nguyên liệu rất nhạy cảm với nhiệt độ, vì vậy nguyên liệu sẽ thay đổi đáng kể về cấu trúc, mùi vị. Do đó cần phải làm nguội nhanh sản phẩm sau giai đoạn giữ nhiệt.

*Các biến đổi của nguyên liệu:* do ảnh hưởng của nhiệt độ, cấu trúc màng tế bào thay đổi nên sẽ có sự phân bố lại tỷ lệ khối lượng phần cái / phần nước trong sản phẩm. Nước sẽ từ nguyên liệu đi ra dịch rớt; ngược lại, một lượng chất hòa tan sẽ từ ngoài dịch rớt đi vào nguyên liệu. Nhiệt độ cao còn làm cho protein bị biến tính, vô hoạt enzyme, đình chỉ tất cả phản ứng hóa sinh trong nguyên liệu.

*Thiết bị:* đối với sản phẩm trái cây ngâm đường đóng hộp, thiết bị thanh trùng thường là thiết bị thanh trùng liên tục dạng đường hầm (H.2.1.17.3), hoặc thiết bị thanh trùng hình hộp chữ nhật hoặc hình trụ đứng (dạng hở hay kín) với chất tải nhiệt là nước. Nhiệt độ tối đa của quá trình thanh trùng không vượt quá 100°C. Trong một số trường hợp, nồi tiệt trùng autoclave gia nhiệt bằng hơi nước cũng được sử dụng (H.2.1.17.7).

*Thông số công nghệ:* chế độ thanh trùng sản phẩm trái cây ngâm đường nói riêng và các sản phẩm từ rau trái nói chung, thường được quyết định bởi nhiều yếu tố. pH là yếu tố quan trọng. Các loại sản phẩm thực phẩm thường được chia thành ba nhóm, nhóm không chua có pH lớn hơn 6, nhóm ít chua có pH trong khoảng 4,5 đến 6 và nhóm chua có pH nhỏ hơn 4,5. Đa số các sản phẩm trái cây ngâm đường đều thuộc nhóm sản phẩm chua, nên nhiệt độ thanh trùng thường trong khoảng 90-100°C.

Thông số công nghệ của quá trình thanh trùng đồ hộp trái cây ngâm đường thường được biểu diễn dưới dạng công thức:

$$(\tau_1 - \tau_2 - \tau_3) / t$$



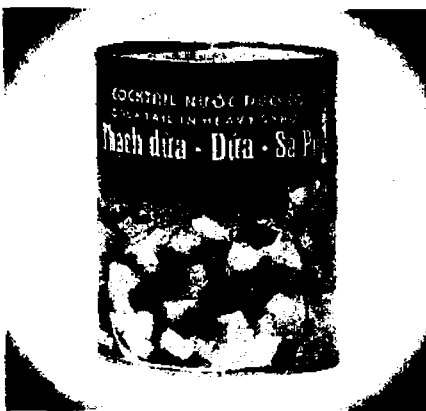
- trong đó:  $\tau_1$  - thời gian để tâm hộp từ lúc bắt đầu gia nhiệt đến khi đạt giá trị nhiệt độ thanh trùng. Giá trị này phụ thuộc vào nồng độ, độ nhớt và khối lượng riêng của dịch rót.
- $\tau_2$  - thời gian đủ để vi sinh vật bị tiêu diệt. Giá trị này phụ thuộc vào nhiệt độ thanh trùng, pH của dịch rót, hàm lượng chất khô và thành phần hóa học của sản phẩm, chủng loại và số lượng ban đầu của vi sinh vật.
- $\tau_3$  - thời gian làm nguội sản phẩm sau thanh trùng.
- $t$  - nhiệt độ thanh trùng.

Ví dụ như sản phẩm nhãn ngâm đường chứa trong hộp sắt loại 500g có công thức thanh trùng là 5-13-15/100, theo đó nhiệt độ thanh trùng là 100°C, thời gian gia nhiệt để tâm hộp đạt được nhiệt độ thanh trùng là 5 phút, thời gian thanh trùng là 13 phút, hạ nhiệt độ sản phẩm trong vòng 15 phút.

#### 4- Sản phẩm đồ hộp trái cây ngâm đường

##### Yêu cầu

Để sản xuất trái cây ngâm đường, người ta thường sử dụng trái cây tươi qua xử lý cắt gọt, sau đó được ngâm vào dịch rót. Qua quá trình thẩm thấu, các thành phần của dịch rót sẽ thẩm vào miếng trái cây, tạo ra hương vị đặc trưng cho sản phẩm. Mặt khác, nồng độ dịch ngâm cao cũng góp phần ức chế hoạt động vi sinh vật, kéo dài thời gian bảo quản. Yêu cầu của sản phẩm là phải giữ được càng nhiều càng tốt những đặc điểm ban đầu của trái cây nguyên liệu về màu sắc, mùi vị và cấu trúc.



Hình 3.4.1.11 Sản phẩm trái cây ngâm đường đóng hộp

### *Phân loại*

Theo thành phần nguyên liệu thì có thể có sản phẩm từ một loại trái cây, được tạo hình khác nhau như để nguyên trái, cắt khoanh, lát, rẽ quạt hay thổi; hay sản phẩm từ nhiều loại trái cây, thường chỉ có dạng thổi hình khối. Các sản phẩm từ một loại trái cây thường là sản phẩm cao cấp, sử dụng dịch ngâm có hàm lượng đường cao. Sản phẩm hỗn hợp còn được gọi là cocktail, salad trái cây hay compote, dịch ngâm có hàm lượng đường thấp hơn.

Phân loại theo nồng độ đường trong dịch rót, có bốn nhóm sản phẩm:

- Nồng độ đường rất loãng: 10-14% chất khô
- Nồng độ đường loãng: 14-18% chất khô
- Nồng độ đường đặc: 18-22% chất khô
- Nồng độ đường rất đặc: lớn hơn 22% chất khô.

### *Chất lượng*

Tại Việt Nam, sản phẩm trái cây ngâm đường phải đạt chỉ tiêu chất lượng TCVN bao gồm chỉ tiêu cảm quan, hóa lý và vi sinh. Thí dụ như sản phẩm vải ngâm đường phải đạt yêu cầu theo TCVN:1577-1994.

#### *a) Tiêu chuẩn chất lượng*

- 1.1. Màu sắc: màu sắc tự nhiên của sản phẩm, cho phép có màu phớt hồng.
- 1.2. Hương vị: hương vị đặc trưng, tự nhiên của sản phẩm, không có vị lạ.
- 1.3. Trạng thái: sản phẩm có độ mềm vừa phải, không bị nhũn.
- 1.4. Độ đồng đều của cùi vải: cùi vải phải nguyên vẹn, kích thước tương đối đồng đều. Số trái vỡ và bị dập trong hộp không quá 40% khối lượng cái.
- 1.5. Dịch rót: dịch rót phải trong và không có vật lạ, dịch rót là syrup đường được phân loại theo độ đậm đặc như sau: syrup loãng (14-18°Bx), syrup đặc (18-22°Bx) và syrup đậm đặc (22-25°Bx).

- 1.6. Độ đầy của hộp: mức đầy tối thiểu tính theo lượng sản phẩm chứa trong hộp phải chiếm trên 90% dung lượng nước cất chứa đầy trong hộp kín ở 20°C.
- 1.7. Khối lượng cái: khối lượng cái tối thiểu của sản phẩm so với dung lượng nước cất chứa đầy trong hộp đóng kín ở 20°C phải không ít hơn 50%.
- 1.8. Hàm lượng chất khô hòa tan của sản phẩm phải theo đúng quy định ở mục 1.5.
- 1.9. Hàm lượng acid: tự xác định hoặc theo yêu cầu khách hàng.
- 1.10. Kim loại nặng: theo quy định của Bộ Y tế.

*b) Tiêu chuẩn vệ sinh*

- 2.1. Sản phẩm phải được chế biến hợp vệ sinh theo quy định hiện hành.
- 2.2. Sản phẩm không được chứa các chất bị cấm.
- 2.3. Sản phẩm không được có vi sinh vật có thể phát triển trong điều kiện bảo quản thông thường.
- 2.4. Sản phẩm không được chứa bất cứ chất nào có nguồn gốc từ vi sinh vật có liều lượng có thể gây hại cho sức khỏe con người.

## 3.4.2 NECTAR

### 1- Nguyên liệu

#### *Nguyên liệu chính*

Trái cây dùng để sản xuất nectar phải có độ chín cao, có mùi vị đặc trưng và cường độ mạnh nhất, cấu trúc mềm để thuận lợi cho quá trình chà tách puree (thịt trái). Trái được chọn để sản xuất nectar thường là trái mọng hay trái nạc, có tỷ lệ thịt trái cao, có mùi vị và màu sắc đặc trưng như xoài, măng cầu xiêm, dâu, đu đủ... hay là trái có nhiều nước như cam, chanh, bưởi.

Nguyên liệu cho sản phẩm nectar không có yêu cầu cao về hình thức bên ngoài, có thể sử dụng những trái bị dập vỡ hay hư hỏng một phần miễn sao phần đưa vào sản xuất vẫn đạt yêu cầu về chất lượng và vệ sinh an toàn thực phẩm. Phần phế liệu từ quy trình sản xuất trái cây đóng hộp cũng có thể đưa vào quá trình chà tạo puree cho sản phẩm nectar.

### *Nguyên liệu phụ*

Ngoài những nguyên liệu tương tự như trong quy trình sản xuất trái cây ngâm đường như nước, đường saccharose, acid citric, chất bảo quản, các chất màu mùi (đã trình bày ở phần 3.4.1), quy trình sản xuất nectar còn sử dụng thêm phụ gia tạo sệt nhằm giúp cho sản phẩm không bị lắng, tách lớp trong thời gian bảo quản.

Phụ gia tạo độ sệt có bản chất là polysaccharide. Khi ngâm vào nước, chúng sẽ hút nước, trương nở rồi phân tán tạo thành những dung dịch có độ nhớt khác nhau tùy theo bản chất hóa học và độ dài của chuỗi polysaccharide.

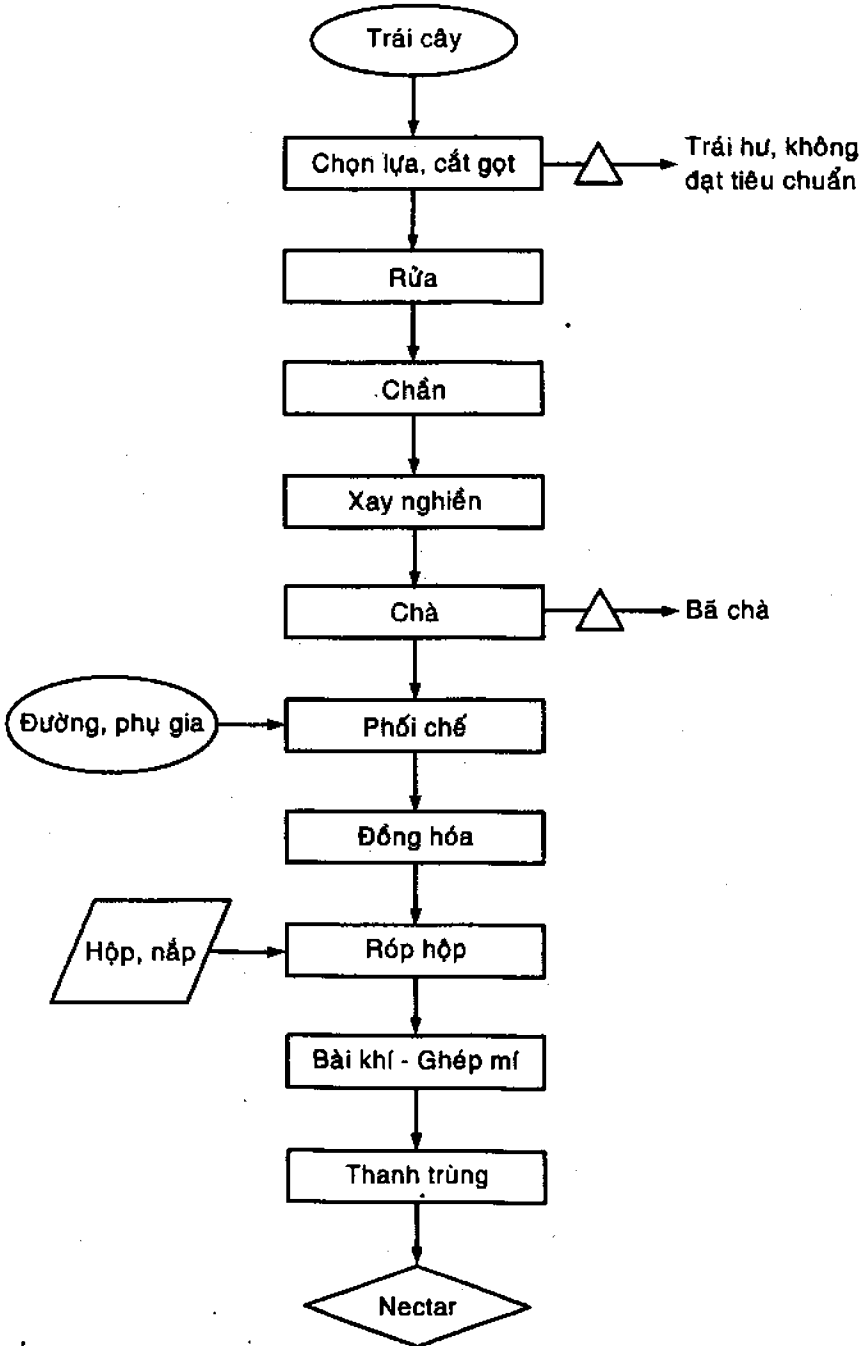
Phụ gia tạo sệt tốt sẽ không có khả năng tạo gel. Thường được sử dụng nhất là các dẫn xuất của cellulose, đặc biệt là carboxyl methyl cellulose CMC, sodium carboxyl methyl cellulose... CMC tan được trong nước nóng và nước lạnh. Dung dịch CMC 0,3-0,5% có độ nhớt cao, chịu được pH thấp nên thích hợp cho các sản phẩm nectar.

Ngoài ra, có nhiều loại phụ gia khác cũng có thể được sử dụng để tạo độ sệt cho sản phẩm nectar như:

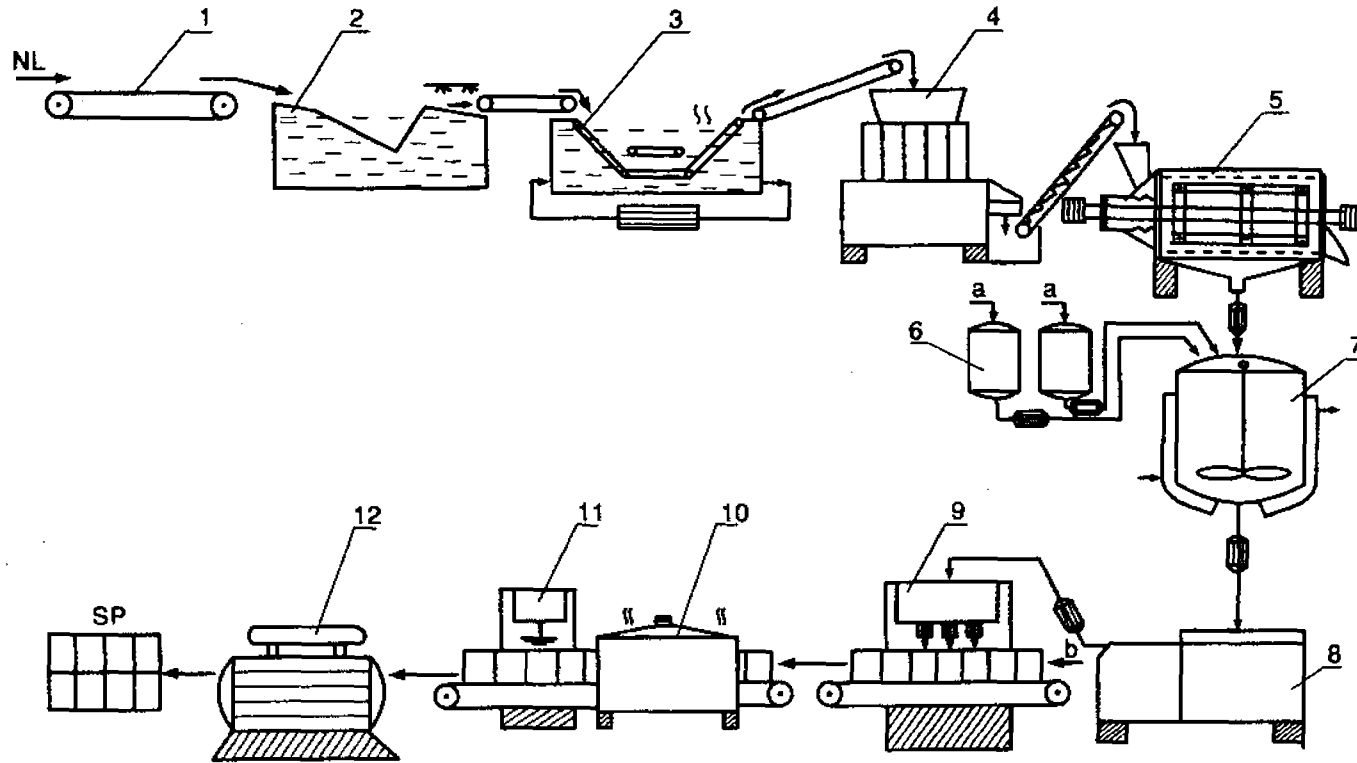
- Pectin
- Các loại gum thực vật (arabic, guar, locus bean)
- Gum vi sinh vật (xanthan, gellan).

Tùy theo yêu cầu sản phẩm và loại nguyên liệu mà các nhà sản xuất cần chọn loại phụ gia tạo sệt phù hợp.

## 2- Quy trình công nghệ sản xuất nectar



**Hình 3.4.2.1** Sơ đồ khối quy trình công nghệ sản xuất nectar



1- thiết bị lựa chọn, cắt gọt; 2- thiết bị rửa; 3- thiết bị chần; 4- thiết bị xay nghiền; 5- thiết bị trà; 6- thiết bị hòa tan phụ gia;  
 7- thiết bị phối chế; 8- thiết bị đồng hóa; 9- thiết bị rót hộp; 10- thiết bị bài khí; 11- thiết bị ghép mí; 12- thiết bị thanh trùng;  
 NL- nguyên liệu; SP- sản phẩm; a- phụ gia, nguyên liệu phụ; b- bao bì, hộp

**Hình 3.4.2.2** Sơ đồ thiết bị quy trình sản xuất nectar trái cây

### 3. Giải thích quy trình công nghệ

#### i) Lựa chọn - cắt gọt

*Mục đích công nghệ:* chuẩn bị

Quá trình cắt gọt bên cạnh việc lựa chọn trái có độ chín phù hợp, bỏ đi những trái hư hỏng nặng, quá trình này còn nhằm cắt bỏ, tĩa bớt những phần hư hỏng trên trái đã bị hư một phần, gọt vỏ nếu thấy cần thiết.

*Các biến đổi của nguyên liệu:* nguyên liệu sẽ đồng đều về độ chín, những phần hư hỏng được loại bỏ.

*Thiết bị:* thông thường, các nhà sản xuất sử dụng phương pháp thủ công để lựa chọn nguyên liệu đạt yêu cầu. Nguyên liệu được dàn mỏng trên các băng tải. Tốc độ chuyển động của băng tải phải chậm để công nhân thao tác cắt sửa nguyên liệu ngay trên băng tải. Đối với những trái nhỏ như sơ ri thì không cần khâu cắt gọt và cũng có thể lựa trái trên máy phân loại theo độ chín.

**2i) Rửa:** xem phần 3.4.1 (Đồ hộp trái cây ngâm đường)

#### 3i) Chần

*Mục đích công nghệ*

- Chuẩn bị: chần trong quy trình sản xuất nectar có mục đích phá vỡ các liên kết, làm nguyên liệu mềm nên dễ chà.
- Bảo quản: chần sẽ làm giảm bớt mật độ vi sinh vật trên nguyên liệu, góp phần kéo dài thời gian bảo quản sản phẩm.
- Hoàn thiện: chần sẽ vô hoạt nhóm enzyme oxy hóa, bảo vệ màu sắc tự nhiên cho nguyên liệu.

*Các biến đổi của nguyên liệu:* nguyên liệu thường tăng khối lượng do nước chần xâm nhập vào các tế bào, màu sáng hơn, cấu trúc lỏng lẻo, mềm, chấm dứt các phản ứng sinh hóa, tiêu diệt một phần vi sinh vật.

*Thiết bị:* có thể thực hiện quá trình chần bằng nước nóng hoặc bằng hơi nước trên các thiết bị đã nêu trong quy trình sản xuất trái cây ngâm đường. Tuy nhiên trong trường hợp này, do trái đã chín với cấu trúc mềm, dễ mất chất khô nên dịch chần không được có độ cứng quá cao, ảnh hưởng đến độ mềm của nguyên liệu. Các nhà sản xuất có thể bổ sung một ít chất khô như đường saccharose (0,5-2,0%) nhằm ngăn cản quá trình thẩm thấu chất khô từ nguyên liệu ra dịch chần.

*Thông số công nghệ:* lượng dịch chân phải lớn hơn hai lần so với lượng nguyên liệu, nhiệt độ chân 100°C, thời gian chân từ 3 đến 5 phút. Trong trường hợp cần làm mềm nguyên liệu, thời gian chân phải kéo dài hơn. Thí dụ cà rốt phải được chân 10 phút trong nước sôi trước khi xay chà.

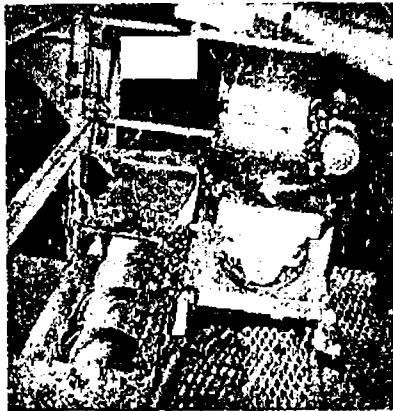
### 3i) Xay nghiền

*Mục đích công nghệ:* chuẩn bị

Xay nghiền sẽ cắt nhỏ thịt trái, phá vỡ lớp vỏ tế bào, hỗ trợ và làm tăng hiệu suất cho quá trình chà, ép.

*Các biến đổi của nguyên liệu:* nguyên liệu thay đổi kích thước, vỏ tế bào bị xé rách, dịch bào và các loại enzyme nội bào thoát ra, các phản ứng hóa sinh xảy ra dễ dàng. Trái cây sau khi xay nghiền cũng là môi trường tốt cho vi sinh vật hoạt động, từ đó làm hư hỏng nguyên liệu đã qua nghiền.

*Thiết bị:* vì dịch bào thường có pH trong vùng acid và chứa nhiều loại vitamin nên bộ phận tiếp xúc với nguyên liệu phải được chế tạo bằng inox hay nhựa cứng, tránh bị ăn mòn. Có hai kiểu xay nghiền: nghiền cắt - sử dụng lực cắt để cắt nhỏ nguyên liệu, và nghiền chà - dùng lực ma sát giữa hai đĩa chà để làm nát nguyên liệu. Đối với nguyên liệu là trái cây, thường dùng máy nghiền cắt, loại máy này thích hợp với nhiều loại nguyên liệu. Máy nghiền chà còn gọi là máy xay keo, thường chỉ dùng cho những nguyên liệu có độ nhớt cao, hay có hàm lượng lipid cao.



**Hình 3.4.2.3** Máy đánh dập nhỏ



Một số loại nguyên liệu như nho, khi xay lại có yêu cầu không làm vỡ hạt nên thiết bị chuyên dùng là thiết bị đánh đập nho.

#### 4i) Chà

*Mục đích công nghệ:* khai thác

Quá trình chà sẽ phân chia nguyên liệu trái cây thành hai phần: bột chà hay puree chứa dịch cùng với thịt trái mịn và bã chà chứa những phần không sử dụng được như xơ, cuống, vỏ, hạt...

*Các biến đổi của nguyên liệu:* nguyên liệu giảm khối lượng do đã tách phần bã chà, puree thu được mịn và có kích thước đồng đều. Các phản ứng hóa sinh, hoạt động của vi sinh vật đều được tăng cường.

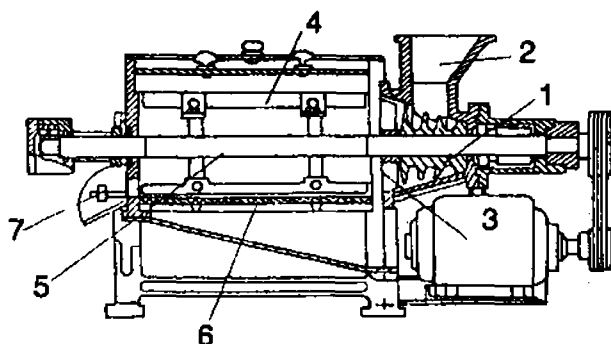
*Thông số công nghệ:* bột chà (puree) có kích thước, độ ẩm và độ mịn tùy thuộc nhiều yếu tố. Nếu sử dụng rây 0,5-0,75 mm thì puree mịn được dùng để sản xuất nectar, còn nếu dùng lưới rây lớn hơn 1,0-1,5 mm thì bán thành phẩm có thể được dùng làm mứt hay puree cô đặc.

*Thiết bị:* thiết bị chà sử dụng cả lực ma sát lẫn lực ly tâm. Bộ phận chính của thiết bị là một trục (có thể là trục vis hay trục có gắn cánh đập) và roi đập trong một buồng chà nằm ngang. Bao quanh trục có một lưới rây có kích thước lỗ theo yêu cầu. Khi hoạt động, trục quay, tạo lực ly tâm, trái sẽ văng ra ngoài đập vào lưới rây, trục vis vừa đẩy vừa chà xát giúp phần thịt trái dễ lọt qua rây. Các loại cánh đập, roi thép bố trí trên đường đi của trái sẽ va đập và làm trái vỡ nát và phần thịt trái sẽ đi qua rây.

Trái cây nếu có cấu trúc mềm như nho, dâu, đu đủ thì có thể đưa vào chà ngay, trái cứng cần được chần, xay trước khi đưa vào máy chà để làm tăng hiệu quả của quá trình chà.

Bã chà là phần bỏ đi, nếu tỷ lệ phần này quá lớn sẽ ảnh hưởng đến hiệu suất chà. Thông thường qua vài lần chà đầu tiên, bã chà còn chứa một lượng dịch trái đáng kể, cần phải hồi lưu lại để tách cho hết dịch. Độ ẩm của bã chà là thông số công nghệ điều khiển quá trình chà. Tuy nhiên, việc hồi lưu nhiều lần sẽ không tránh được hiện tượng một số thành phần không thích hợp sẽ xuất hiện trong puree, làm cho puree giảm độ mịn, khối lượng các hạt không đồng đều sẽ làm nectar mau chóng tách lớp.

Hiệu suất quá trình chà là tỷ lệ giữa khối lượng puree và khối lượng nguyên liệu ban đầu đưa vào thiết bị chà.



- 1- máng xoắn tải nguyên liệu; 2- phễu nhận; 3- buồng chà; 4- cánh đập  
5- trục quay; 6- mặt rây; 7- cửa tháo bã

**Hình 3.4.2.4** Máy chà cánh đập

### 5i) Phối trộn

*Mục đích công nghệ:* chế biến

Quá trình phối trộn sẽ điều chỉnh thành phần hóa học của sản phẩm.

*Các biến đổi của nguyên liệu:* nguyên liệu chính sẽ được phối trộn với các nguyên liệu phụ, phụ gia; do đó thành phần hóa học của hỗn hợp sau khi phối trộn sẽ thay đổi so với nguyên liệu ban đầu.

*Thiết bị:* thiết bị phối trộn thường là nồi hai vỏ, gia nhiệt bằng hơi nước, có cánh khuấy, xả liệu ở đáy nồi. Vì nguyên liệu đưa vào dưới dạng nectar, có hàm lượng chất khô cao, nên thường được phối liệu với syrup đường (không sử dụng đường hạt). Các loại phụ gia khác cũng được hòa tan thành dung dịch rồi bơm định lượng vào thiết bị phối trộn.

Đối với phụ gia tạo độ sệt như pectin, CMC... thì trước khi phối trộn cần phải ngâm với nước để chúng hút nước, trương nở và phân tán đều thành dung dịch rồi mới bơm vào thiết bị phối trộn. Để tránh vón cục, có thể trộn phụ gia với đường hạt theo tỷ lệ 1:1 rồi mới ngâm. Tỷ lệ nước dùng để ngâm tùy thuộc mức độ hút nước và trương nở của từng loại phụ gia.

*Thông số công nghệ:* nhiệt độ phối trộn dao động trong khoảng 40-60°C để làm giảm độ nhớt, tăng khả năng trộn lẫn, hòa tan giữa các thành phần phối trộn.

## 6i) Đồng hóa

*Mục đích công nghệ:* bảo quản

Đồng hóa sẽ tiếp tục làm giảm kích thước của thịt quả, tăng khả năng phân tán, lơ lửng, giảm hiện tượng tách lớp trong quá trình bảo quản sản phẩm.

*Các biến đổi của nguyên liệu:* các thành phần nguyên liệu được trộn lẫn tốt hơn, kích thước phần thịt quả giảm, phụ gia tạo sệt trương nở, các hạt phân tán được phân bố đồng đều trong pha lỏng của sản phẩm.

*Thiết bị:* sản phẩm nectar là hệ huyền phù bao gồm những hạt rắn và pha lỏng. Quá trình đồng hóa có thể được thực hiện bằng hai loại thiết bị:

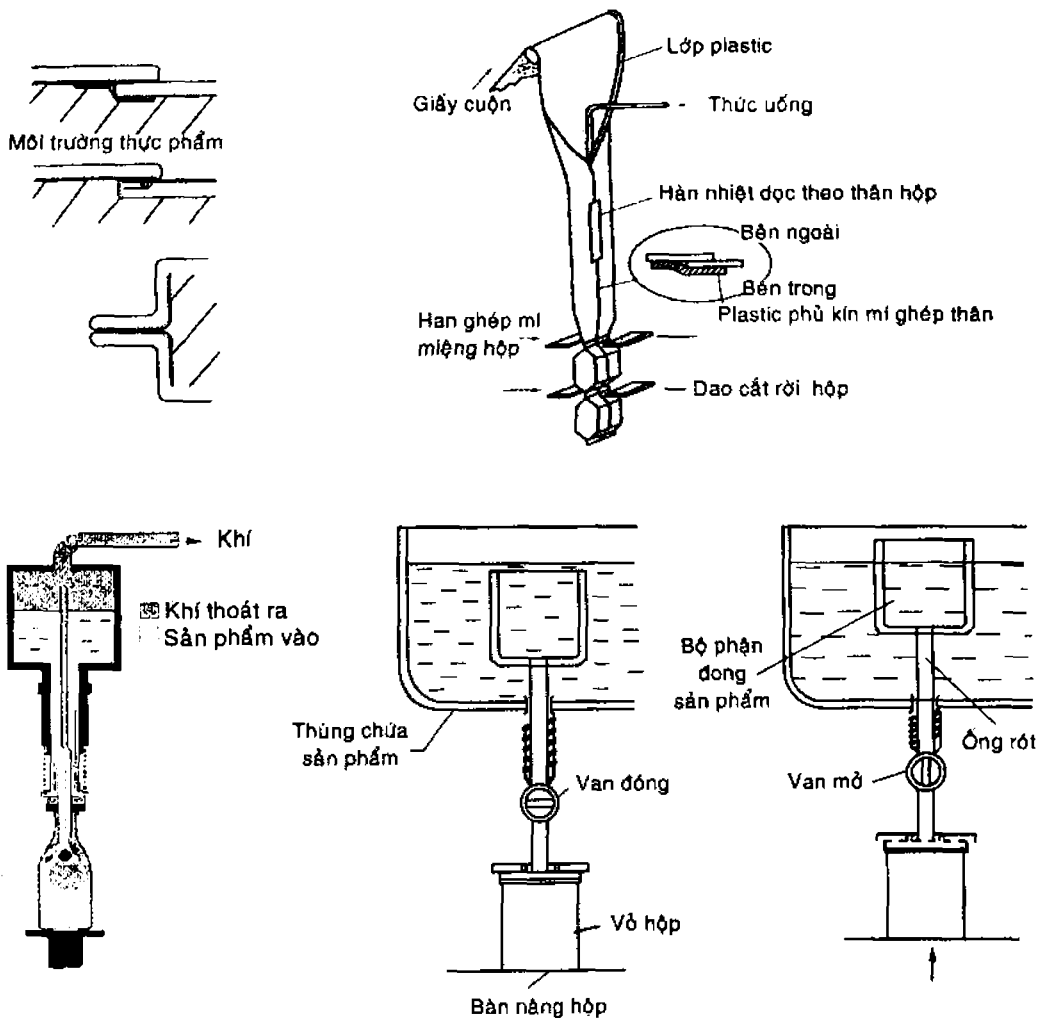
- Thiết bị đồng hóa hai cấp sử dụng áp suất cao với áp suất đầu dao động 200-250 bar
- Thiết bị đồng hóa cơ có tốc độ quay có thể đến 24.000 vòng/phút.

Đối với thiết bị đồng hóa áp suất cao, trước khi đưa vào đồng hóa, sản phẩm phải được bài khí bằng phương pháp sử dụng nhiệt kết hợp với chân không, để tránh tạo những dòng chảy rối gây sự cố trong thiết bị đồng hóa. Thiết bị đồng hóa cơ thì không đòi hỏi bài khí, nhưng lại tạo ra rất nhiều bọt, đặc biệt là đối với một số sản phẩm từ nguyên liệu giàu protein hay saponin (ví dụ như trái thơm). Các nhà sản xuất có thể sử dụng những chất phá bọt với bản chất là polymer để hạn chế hiện tượng này.

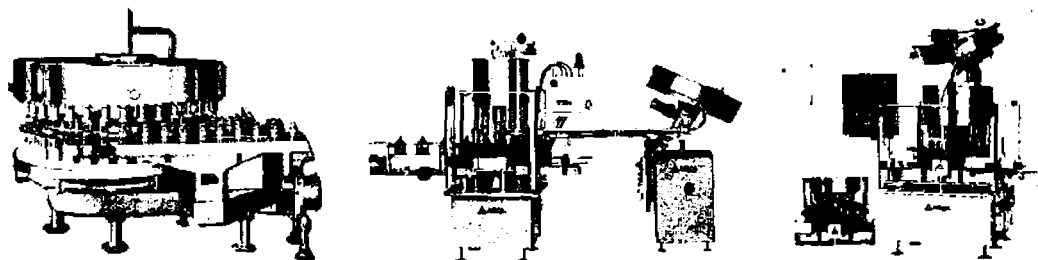
## 7i) Rót hộp

*Mục đích công nghệ:* hoàn thiện - phân chia sản phẩm vào các hộp, tạo ra các đơn vị sản phẩm.

*Thiết bị:* sản phẩm nectar ở dạng lỏng nên có thể được chiết rót vào nhiều loại bao bì khác nhau như chai nhựa, chai thủy tinh hoặc lon kim loại. Để có thể rót những sản phẩm có độ sệt cao, thường nhiệt độ rót nằm trong khoảng 80-90°C.



**Hình 3.4.2.5** Nguyên tắc hoạt động của các thiết bị chiết rót chất lỏng



**Hình 3.4.2.6** Các thiết bị rót và đóng nắp

#### 4- Sản phẩm nectar

##### Yêu cầu

Nectar là dạng nước trái cây chứa cả dịch lẫn thịt trái được sản xuất từ puree trái, phối trộn với syrup đường và các loại phụ gia khác. Về mặt cảm quan, nectar phải có màu sắc và mùi vị tự nhiên của nguyên liệu, không tách lớp và có độ nhớt phù hợp với sản phẩm nước uống.

##### Phân loại

Nectar có thể đi từ một loại puree hay là hỗn hợp nhiều loại puree. Theo hàm lượng chất khô, ta có nectar loãng với hàm lượng chất khô dưới 15%, nectar đặc với hàm lượng chất khô trong khoảng 15-22% và nectar rất đặc có hàm lượng chất khô đến 30%.

##### Chất lượng

##### a) Chỉ tiêu hóa lý

**Bảng 3.4.2.1** Chỉ tiêu hóa lý của sản phẩm nectar  
(TCVN 6299:1997)

Chỉ tiêu	Yêu cầu
Hàm lượng chất khô (đo bằng khúc xạ kế ở 20°C)	không nhỏ hơn 20°Bx
Hàm lượng kim loại nặng	Không lớn hơn
Sn	200ppm
Pb	0,3ppm
Zn	5ppm
Cu	5ppm
Asen	0,2ppm
Fe	15ppm
Tổng hàm lượng Cu, Fe, Zn	20ppm
SO <sub>2</sub>	10ppm

b) *Chỉ tiêu vi sinh* (Theo tiêu chuẩn 6299:1997)

**Bảng 3.4.2.2** *Chỉ tiêu vi sinh của sản phẩm*  
(Theo tiêu chuẩn thức uống đóng chai)

Vi sinh vật	Giới hạn cho phép (cfu/ 1mL sản phẩm)
Tổng số vi khuẩn hiếu khí	100
Coliforms	10
<i>Escherichia coli</i>	0
<i>Staphylococcus aureus</i>	0
Streptococci	0
<i>Pseudomonas aeruginosa</i>	0
<i>Clostridium perfringens</i>	0
Tổng số tế bào nấm men, nấm mốc	10

c) *Chỉ tiêu cảm quan*

**Bảng 3.4.2.3** *Chỉ tiêu cảm quan của sản phẩm (TCVN4042-85)*

Chỉ tiêu	Yêu cầu
Trạng thái	Thể lỏng đục mịn đồng nhất. Cho phép có không đáng kể chấm đen do mảnh hạt lẫn vào. Nếu để lâu thịt trái có thể lắng xuống, song khi lắc mạnh thì phải phân tán đều, không vón cục. Không có tạp chất lạ
Màu sắc	Màu đặc trưng của nguyên liệu
Mùi vị	Có mùi thơm, vị chua ngọt tự nhiên của nguyên liệu chín pha đường, đã qua gia nhiệt, không có mùi vị lạ

### 3.4.3 MỨT JAM

#### 1- Nguyên liệu

*Nguyên liệu chính*

Jam là sản phẩm mứt đông đi từ puree, do đó nguyên liệu để sản xuất mứt jam cũng được chọn tương tự như sản phẩm nectar (xem phần 3.4.2).

Cần lưu ý là các loại nguyên liệu giàu pectin như táo, ổi, dâu... thường được chọn để sản xuất mứt jam. Với những nguyên liệu này thì chỉ cần bổ sung ít hoặc không cần bổ sung thêm pectin cũng có thể tạo sản phẩm mứt đông tốt. Chanh dây, ngoài thành phần pectin có trong ruột trái, còn có một hàm lượng pectin chứa trong vỏ trái; các nhà sản xuất cũng có thể sử dụng chúng trong quy trình sản xuất jam.

### *Nguyên liệu phụ*

*Pectin (E440)* là một loại polysaccharide. Trong phân tử của polygalacturonic acid, một tỷ lệ nhóm chức acid  $-COOH$  đã bị methoxyl hóa thành  $-COOCH_3$ . Tùy theo tỷ lệ nhóm methoxyl nhiều hay ít mà pectin được chia thành hai loại chủ yếu là Low methoxyl pectin (LMP), với tỷ lệ nhóm methoxyl (chỉ số DE - Degree of Esterification) nhỏ hơn 50%, và High methoxyl pectin (HMP), tỷ lệ nhóm methoxyl trên 50%. Pectin thương phẩm thường được sản xuất từ bã táo, vỏ citrus, có dạng bột hay vảy màu trắng đến vàng kem.

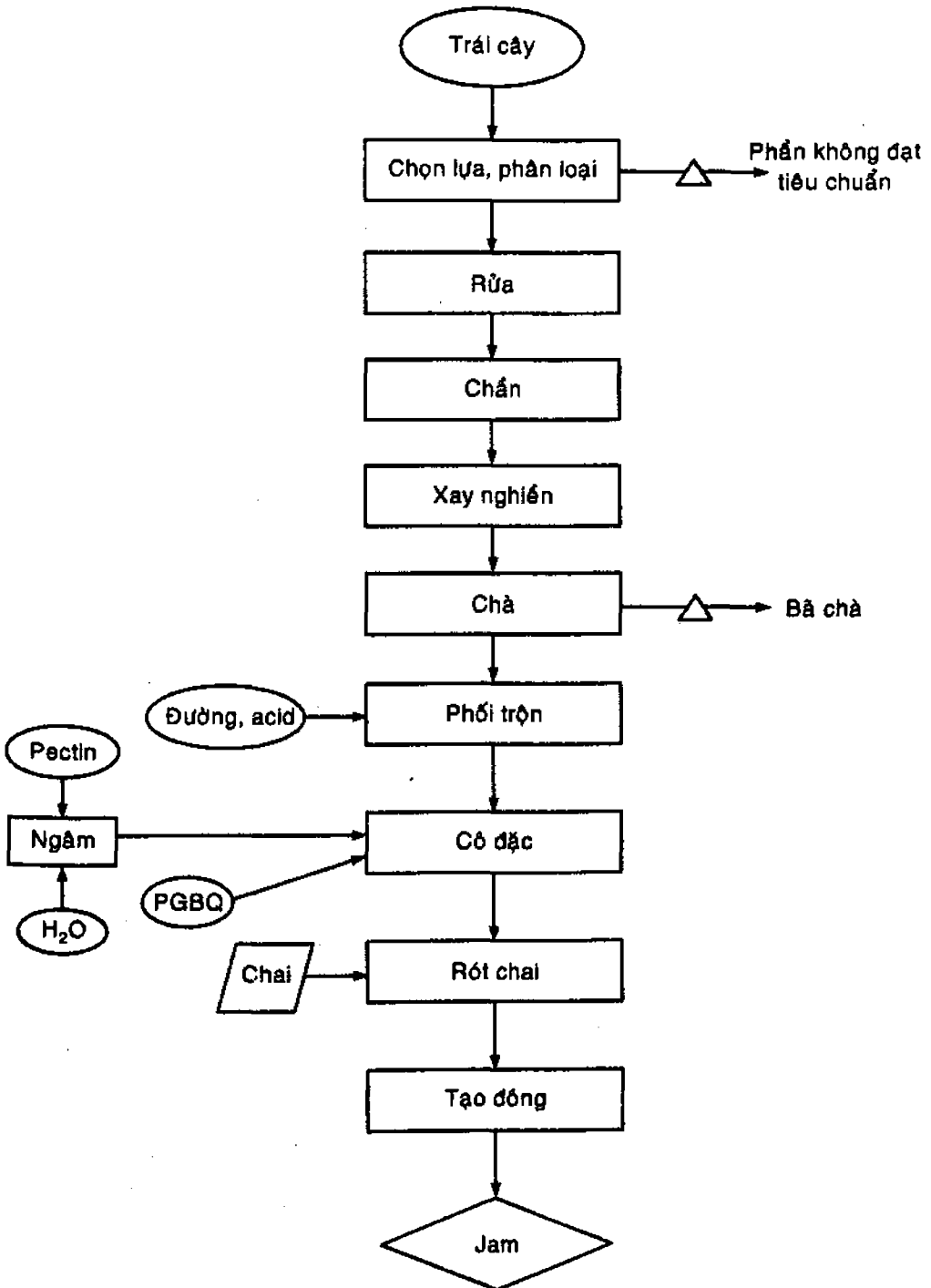
Tùy theo độ dài mạch và mức độ methoxyl hóa mà pectin có thể chỉ tạo sệt, hay có thể tạo gel. Pectin có thể tạo gel khi có mặt của đường (saccharose) và acid (citric). LMP còn có thể tạo gel với ion Ca, gel tạo thành không mềm bằng gel được hình thành bởi đường và acid.

*Agar agar* là polysaccharide của galactose, có nguồn gốc từ rong biển, dạng bột màu vàng nhạt hay những sợi mảnh màu trắng đục. Trong nước lạnh, agar chỉ hút nước, trương nở. Còn trong nước nóng, agar tạo thành dung dịch keo. Khi để nguội dịch keo sẽ hình thành cấu trúc gel.

Ưu điểm của agar là có thể tạo được khối gel chắc, giòn khi chỉ sử dụng một hàm lượng thấp và không phụ thuộc vào nồng độ đường - acid trong sản phẩm. Nhược điểm là cấu trúc gel không bền nhiệt và trong một số trường hợp, sự cứng giòn của gel agar là điều không mong muốn.

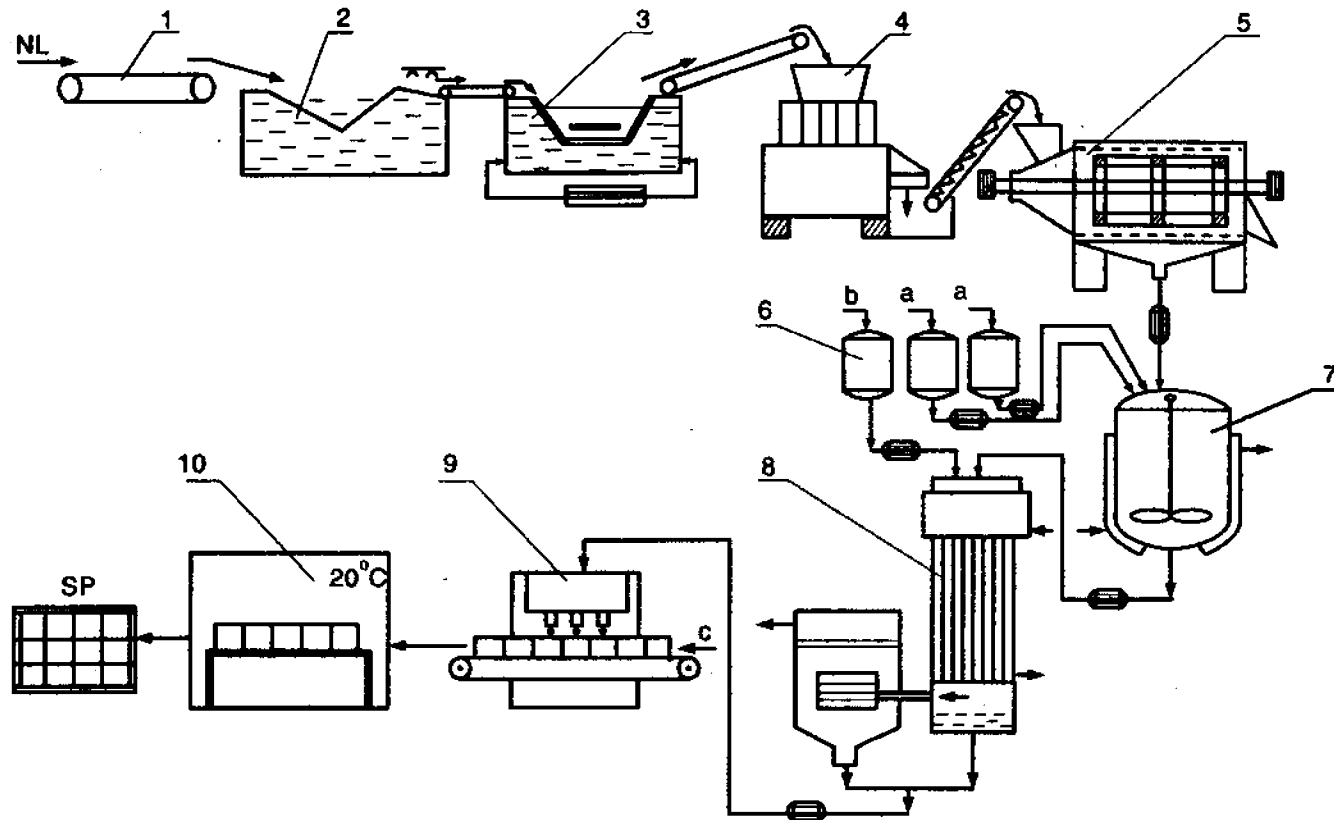
Để sử dụng các loại phụ gia tạo gel, cần phải ngâm chúng với nước trong khoảng thời gian 1-24 giờ; tùy theo điều kiện sản xuất, có thể trộn thêm tinh thể đường saccharose vào trước khi ngâm hay ngâm trong dung dịch đường để giảm hiện tượng vón cục.

2- Quy trình công nghệ sản xuất mứt jam



Hình 3.4.3.1 Sơ đồ khối quy trình công nghệ sản xuất mứt jam (PGBQ: Phụ gia bảo quản)





1- thiết bị lựa chọn, cắt gọt; 2- thiết bị rửa; 3- thiết bị chần; 4- thiết bị xay nghiền; 5- thiết bị chà;  
6- thiết bị hòa tan phụ gia; 7- thiết bị phối trộn; 8- thiết bị cô đặc; 9- thiết bị rót chai; 10- phòng tạo đông;  
NL- nguyên liệu; SP- sản phẩm; a- acid citric đường; b- pectin; c- chai lọ

**Hình 3.4.3.2** Sơ đồ thiết bị quy trình sản xuất mứt jam

### 3- Giải thích quy trình công nghệ

Các quá trình lựa chọn - phân loại nguyên liệu, rửa, chần, xay nghiền, chà và phối trộn trong quy trình công nghệ sản xuất mứt jam cũng tương tự như trong quy trình sản xuất nectar (phần 3.4.2). Trong phần tiếp theo, chúng tôi sẽ giới thiệu về hai quá trình đặc thù trong sản xuất mứt jam:

- Cô đặc
- Tạo đông.

#### i) Cô đặc

##### *Mục đích công nghệ*

- Khai thác: quá trình cô đặc làm tăng hàm lượng chất khô trong sản phẩm.
- Chuẩn bị: quá trình cô đặc là giai đoạn chuẩn bị để thực hiện quá trình tạo đông tiếp theo.

*Các biến đổi của nguyên liệu:* nguyên liệu giảm khối lượng, tăng độ khô do bay hơi nước. Màu bán thành phẩm có thể bị sẫm dần, có thêm mùi của các sản phẩm tạo thành do phản ứng Maillard. Các phản ứng hóa sinh bị đình chỉ hoàn toàn.

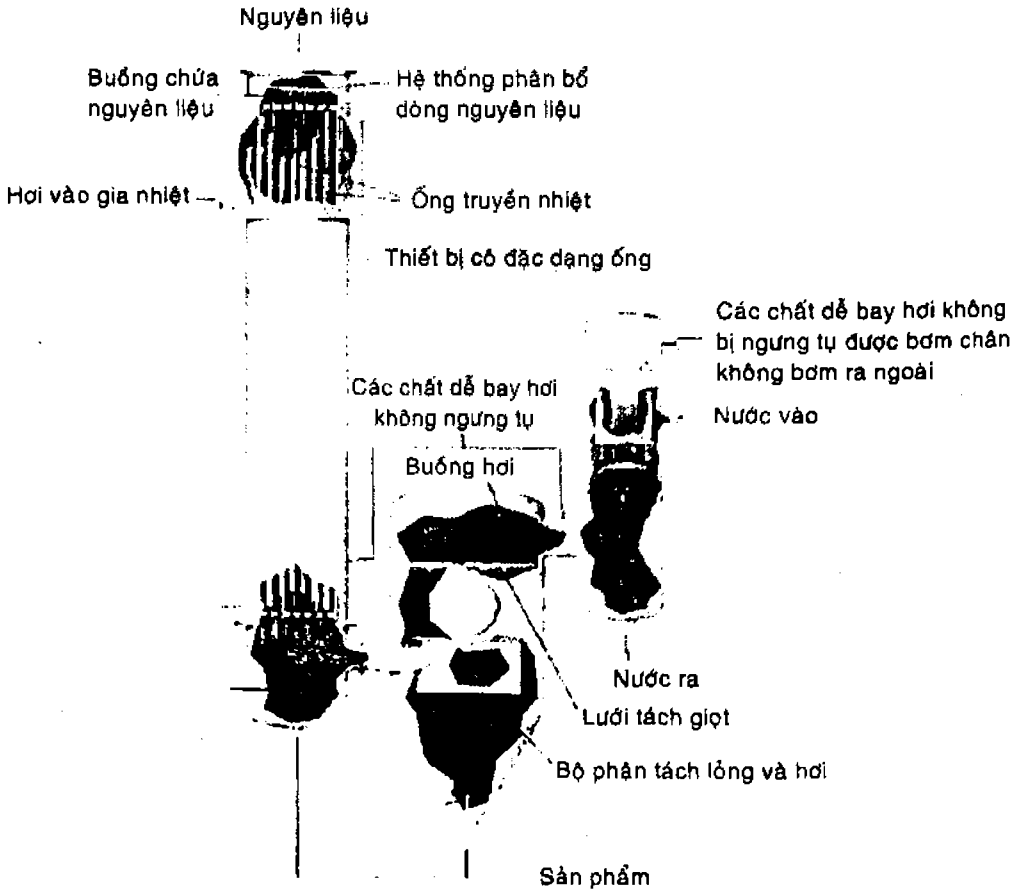
Vi sinh vật bị ức chế do nhiệt độ và do hàm lượng chất khô cao.

*Thiết bị:* thiết bị cô đặc thường dùng đối với dịch trái cây là thiết bị cô đặc chân không. Việc hạ thấp nhiệt độ là để tránh biến đổi nhiều về mặt cảm quan cho sản phẩm. Kiểu thiết bị thường được sử dụng là thiết bị cô đặc dạng ống chùm (H.3.4.3.3). Nguyên liệu đi trong ống, tác nhân gia nhiệt là hơi nước, những hợp chất không ngưng tụ được bơm chân không hút ra ngoài, hệ thống ngưng tụ barometer giúp thu hồi một số cấu tử hương, sản phẩm được lấy ra từ đáy thiết bị.

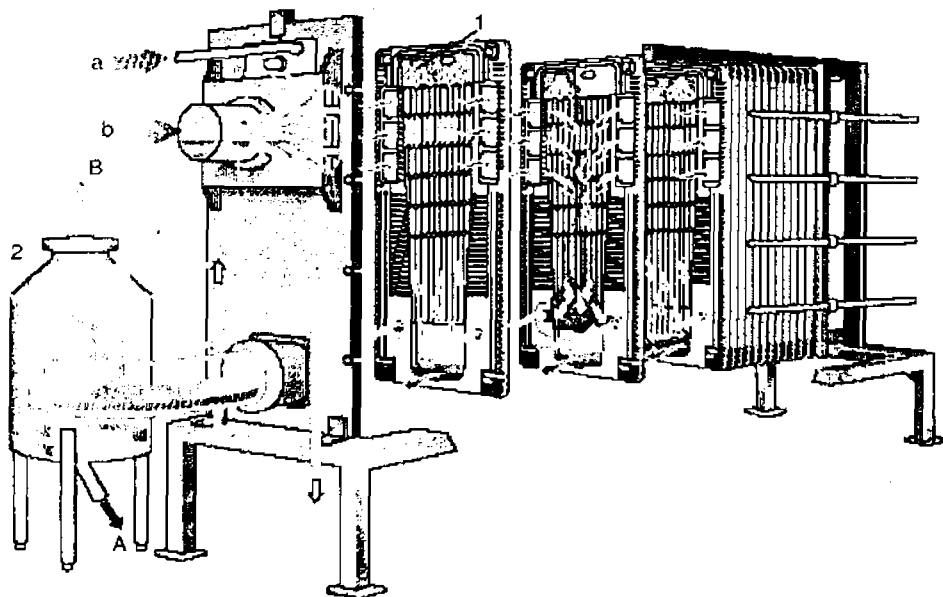
Thiết bị cô đặc bản mỏng cũng thường được sử dụng, với ưu điểm là thời gian cô đặc ngắn hơn, vì dịch cô đặc tạo thành một lớp mỏng khi tiếp xúc với bề mặt trao đổi nhiệt (H.3.4.3.4).

Thiết bị cô đặc màng membrane (cô đặc dịch trái cây ở nhiệt độ thường) cũng đã được sử dụng rộng rãi, mặc dù chi phí khá cao nhưng chất lượng sản phẩm tốt hơn so với các phương pháp cô đặc bằng nhiệt, giữ được màu sắc, mùi vị tự nhiên của nguyên liệu.

**Thông số công nghệ:** puree có độ ẩm khá cao. Thông thường trong quá trình phối trộn, các nhà sản xuất sử dụng đường saccharose dạng hạt để hòa tan vào dịch puree để hàm lượng chất khô của puree đạt 50-60°Bx, nhiệt độ phối trộn khoảng 50-60°C. Khi đó, thời gian cô đặc sẽ rút ngắn. Nhiệt độ cô đặc dao động trong khoảng 60-80°C, hàm lượng chất khô của puree cuối quá trình cô đặc thường là 68-72°Bx. Dịch pectin được bổ sung vào puree vào cuối giai đoạn cô đặc.



**Hình 3.4.3.3** Sơ đồ thiết bị cô đặc dạng ống chùm



1- bản mỏng; 2- buồng tách hơi thứ và sản phẩm  
a - nguyên liệu vào; A- sản phẩm ra; b- hơi vào; B- hơi ra

**Hình 3.4.3.4** Sơ đồ thiết bị cô đặc dạng bản mỏng

## 2i) Tạo đông

*Mục đích công nghệ:* hoàn thiện - tạo cấu trúc gel cho sản phẩm.

*Các biến đổi của nguyên liệu:* hình thành cấu trúc gel bằng cách tạo thành các liên kết ngang giữa các sợi polysaccharide, các thành phần khác được nhốt trong mạng gel.

*Thiết bị:* sản phẩm sau khi được rót vào bao bì sẽ được chuyển vào phòng tạo đông, đó là phòng có nhiệt độ thấp, và sản phẩm được giữ yên không dịch chuyển trong thời gian cần thiết.

*Thông số công nghệ:* nhiệt độ tạo đông 18-20°C, thời gian 24-48 giờ.

## 4- Sản phẩm mứt jam

### *Yêu cầu*

Jam là sản phẩm mứt đông được chế biến từ puree trái cây, tạo gel mềm bằng pectin hay hỗn hợp pectin - agar agar, bằng cách tạo liên kết hydro với đường - acid hay bằng cách tạo liên kết ion với  $Ca^{2+}$ .

### *Phân loại*

Mứt đông thường được phân loại theo nguyên liệu, từ một hay từ nhiều loại trái cây, hoặc phân loại theo dạng sản phẩm, jelly là mứt

đông dạng trong suốt đi từ nước ép trong, jam là mứt đông dạng đục đi từ puree trái cây, marmalade là mứt đông dạng trong suốt có lẫn những miếng trái cây. Ngoài ra, người ta còn phân loại mứt đông theo hàm lượng chất khô. Mứt đông với hàm lượng chất khô thấp: 40-50°Bx; hàm lượng chất khô trung bình: 50-60°Bx; hàm lượng chất khô cao: 60-70°Bx.

### *Chất lượng*

Những dạng hư hỏng thường gặp của sản phẩm mứt đông là vữa, phần nước và cái tách rời không còn ở trạng thái đồng nhất, xuất hiện nấm mốc trên bề mặt mứt.

#### *a) Trình bày sản phẩm*

Sản phẩm thường được chứa trong lọ thủy tinh trong suốt để có thể thấy được độ đồng nhất của jam. Theo tiêu chuẩn của Mỹ, lọ chứa thường có các cỡ 57g (2oz), 113g (4oz), 227g (8oz), 340g (12oz) hoặc 454g (1lb).

#### *b) Chỉ tiêu hóa lý*

- Nồng độ chất khô:  $68 \pm 1\%$
- Hàm lượng acid: 6%
- pH: 3,5 - 4,5
- Độ đồng nhất: > 95%
- Sản phẩm phải có độ đông. Thử bằng cách lật ngược lọ đựng, nếu sản phẩm bị chảy hoặc nhỏ giọt là không đạt yêu cầu.

#### *c) Chỉ tiêu cảm quan*

- *Màu:* màu tự nhiên, đặc trưng cho màu của trái cây nguyên liệu.
- *Mùi:* mùi tự nhiên của nguyên liệu, không được có mùi pectin hoặc mùi đường.
- *Vị:* vị ngọt của đường không được át mất vị ngọt tự nhiên của nguyên liệu, có vị hơi chua dễ chịu của acid.
- *Cấu trúc:* đồng nhất, bề mặt láng.

### 3.4.4 RAU MUỐI CHUA

#### 1- Nguyên liệu

##### *Nguyên liệu chính*

Hiện nay có rất nhiều loại rau muối chua khác nhau. Trong quyển sách này, chúng tôi sẽ giới thiệu về công nghệ sản xuất kim chi. Nguồn nguyên liệu dùng trong sản xuất kim chi rất phong phú và đa dạng. Trong đó nguyên liệu chính thường dùng là cải thảo và củ cải.

- *Cải thảo*: cải thảo dùng để làm kim chi phải tươi và sạch, với nhiều lá xanh, lớp lá mỏng, có thể bỏ bớt một số lá bên ngoài. Đối với cải thảo đã bảo quản trong một thời gian thì nên chọn những búp thật tươi và có nhiều lá xanh. Đối với loại mới thu hoạch, bấp cải thảo càng lớn càng tốt.

- *Củ cải*: ngoài việc chứa một lượng nước lớn, củ cải còn rất giàu vitamin C và diastase - một enzyme tiêu hóa. Vì vậy, ăn nhiều củ cải rất tốt cho tiêu hóa. Lớp vỏ bên ngoài chứa lượng vitamin khá cao nên chỉ cần rửa sạch lớp vỏ bên ngoài thay vì gọt bỏ lớp vỏ này. Củ cải phải lớn, đặc ruột, sạch và tươi.

- *Dưa chuột*: dùng dưa non, hạt nhỏ, ít ruột, thịt chắc, tươi tốt, không úa vàng. Cần chú ý lựa chọn theo kích thước và hàm lượng đường trong dưa. Dưa chuột nhỏ chứa nhiều đường và ít cellulose hơn dưa to, vì vậy dùng dưa nhỏ chất lượng sản phẩm sẽ tốt hơn. Dưa chuột đem muối cần có hàm lượng đường không dưới 2%.

- *Cải bắp*: dùng các loại cải bắp chắc, lá không giòn quá. Cải bắp có độ khô khoảng 10%, trong đó đường chiếm khoảng 5%, protein 1-2%, đủ để cho vi khuẩn lactic hoạt động bình thường. Trong cải bắp có nhiều vitamin C (từ 26-30 mg%) và trong quá trình muối chua, vitamin C ít bị tổn thất. Người ta thường cắt bỏ những lá cải già, xanh, chỉ dùng những lá trắng, sau đó cắt thành sợi dài, chiều ngang 4-5 mm. Có thể bỏ lõi hoặc dùng cả lõi vì trong lõi cũng có nhiều đường và vitamin C. Để acid lactic tạo thành nhanh chóng trong quá trình lên men, có thể thêm vào natri citrate với tỷ lệ 0,4-0,5%.

**Bảng 3.4.4.1 Thành phần hóa học của các nguyên liệu làm kim chi**

Thành phần	Đơn vị	Nguyên liệu			
		Cải thảo	Củ cải	Dưa chuột	Cải bắp
Nước	%	93	92	95	90
Protein	%	1,6	1,5	0,8	1,8
Carbohydrate	%	4,9	5,2	3,7	7,0
Cellulose	%	2,6	1,5	0,7	1,6
Vitamin					
C	mg%	17,1	24,4	5,0	30,0
E		0,2	0,01	0,05	5,4
B <sub>1</sub>		0,03	0,04	0,03	0,06
B <sub>2</sub>		0,04	0,04	0,04	0,05
Carotenoid	µg%	55,4	21,4	220,0	5.100
Folate		52,1	38,0	16,0	60,0
Khoáng					
K	mg%	150,0	490,0	173,6	560,5
Na		14,8	35,0	12,6	48,2
Ca		45,0	41,0	23,0	48,0
P		37,0	40,0	27,0	31,0
Mg		15,0	19,0	17,0	13,0
Fe		0,2	0,8	1,0	1,1

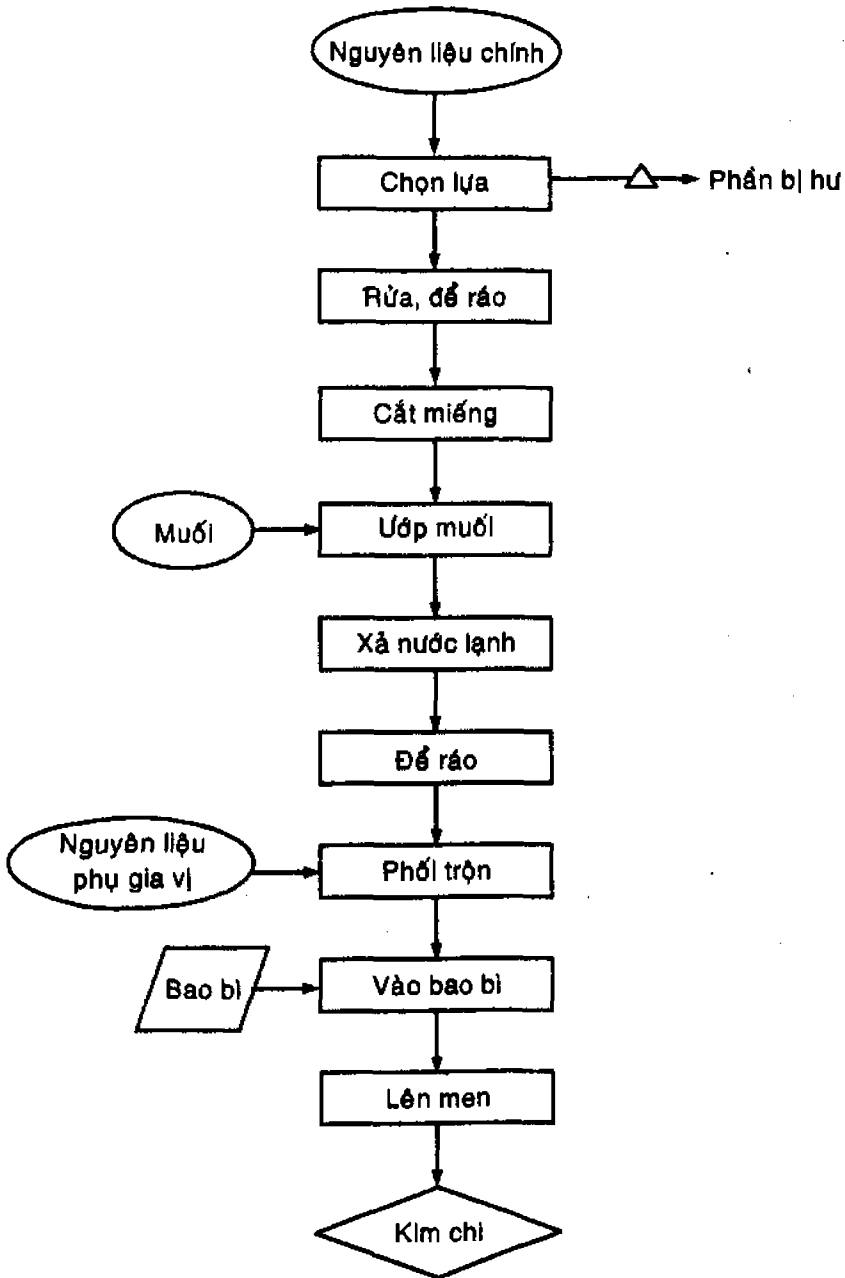
**Nguyên liệu phụ**

- *Gia vị*: ớt, tỏi, hành, gừng muối, táo biển, mắm cá... Trong đó, ớt là gia vị chủ đạo trong hầu hết các loại kim chi. Táo biển và mắm cá chỉ dùng cho một số loại kim chi đặc biệt.

- *Phụ gia*: trong sản xuất kim chi công nghiệp, bên cạnh các loại nguyên liệu truyền thống, để tăng thời gian bảo quản và điều chỉnh vị của sản phẩm lên men, có một số phụ gia đã được sử dụng như:

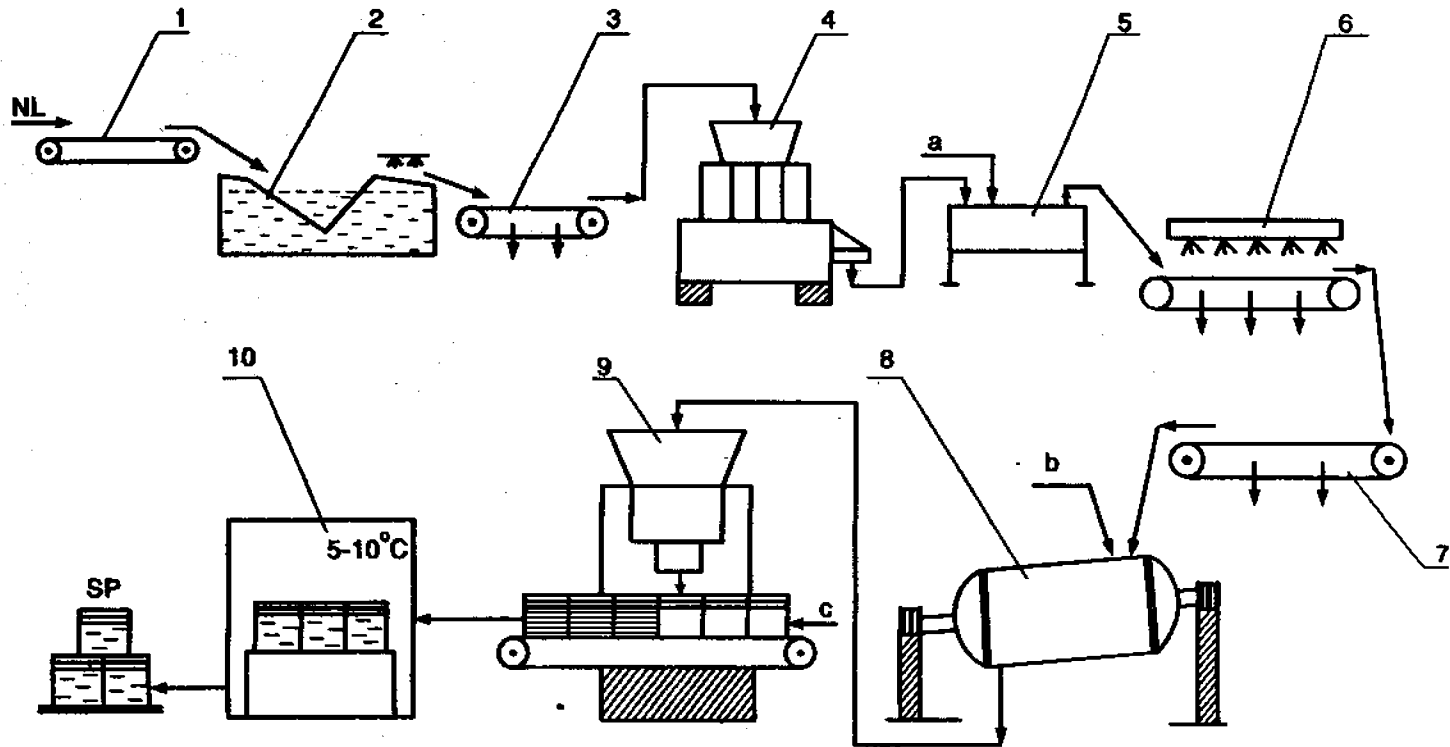
- + Chất tăng vị (5'-guanilic acid 2-sodium, 5'-inosine monophosphate 2-sodium, L-monosodium glutamate)
- + Chất điều chỉnh pH (acid citric, acid acetic, acid lactic)
- + Chất tạo độ sệt (tinh bột biến tính, carrageenan)
- + Chất cải thiện cấu trúc (sorbitol)...

2- Quy trình công nghệ sản xuất rau muối chua



Hình 3.4.4.1 Sơ đồ khối quy trình công nghệ sản xuất kim chi





- 1- thiết bị lựa chọn nguyên liệu; 2- thiết bị rửa; 3- băng tải để ráo nguyên liệu; 4- thiết bị cắt miếng;  
 5- thiết bị ướp muối; 6- băng tải để xả nước lạnh; 7- băng tải làm ráo nguyên liệu;  
 8- thiết bị phối trộn; 9- thiết bị đóng nắp bao bì; 10- phòng lên men  
 NL- nguyên liệu; SP- sản phẩm; a- muối; b- gia vị

**Hình 3.4.4.2** Sơ đồ thiết bị của quy trình công nghệ sản xuất kim chi

### 3- Giải thích quy trình công nghệ

Các quá trình lựa chọn nguyên liệu, rửa, cắt miếng... thì tương tự như trong quy trình sản xuất những sản phẩm khác từ rau trái.

#### 1) Ướp muối

*Mục đích công nghệ*

- Chuẩn bị: quá trình ướp muối sẽ lấy bớt một phần ẩm ra khỏi nguyên liệu, giúp cho cấu trúc nguyên liệu mềm hơn và dễ thấm gia vị.
- Bảo quản: ướp muối sẽ ức chế một phần vi sinh vật trong nguyên liệu.
- Hoàn thiện: quá trình ướp muối sẽ góp phần tạo vị cho sản phẩm.

*Các biến đổi của nguyên liệu:* nguyên liệu tăng hàm lượng chất khô do mất đi một lượng ẩm, cấu trúc mềm, các phản ứng hóa sinh và hoạt động của vi sinh vật đều bị ức chế.

*Thiết bị:* kim chi là sản phẩm truyền thống. Dù ở quy mô công nghiệp, quy trình sản xuất vẫn còn sử dụng nhiều phương pháp thủ công. Thường thì quá trình ướp muối do công nhân thao tác trên bàn trộn. Ngoài ra, người ta cũng có thể sử dụng thiết bị trộn kiểu thùng quay để thực hiện công đoạn ướp muối.

*Thông số công nghệ:* lượng muối sử dụng là 5% so với khối lượng nguyên liệu, thời gian ướp là 2 giờ. Sau đó xả nguyên liệu bằng nước lạnh.

#### 2i) Phối trộn

*Mục đích công nghệ:* hoàn thiện tạo hỗn hợp sản phẩm cuối cùng.

*Các biến đổi của nguyên liệu:* tất cả các loại nguyên liệu chính, nguyên liệu phụ và gia vị được trộn đều. Quá trình thẩm thấu bắt đầu xảy ra, dịch bào từ trong nguyên liệu được tách ra, còn gia vị sẽ thẩm vào trong nguyên liệu.

*Thiết bị:* quá trình trộn có thể được thực hiện bằng phương pháp thủ công trên bàn trộn hay sử dụng thùng trộn.

*Thông số công nghệ:* bên cạnh nguyên liệu chính là cải bắp và củ cải thì các nhà sản xuất còn sử dụng những nguyên liệu phụ và gia vị để làm tăng mùi vị của kim chi. Nguyên liệu phụ theo truyền thống

Hàn Quốc thường dùng là Jeotkal (cá ướp rượu), cá tươi, Saeujeot (tôm tẩm rượu), meolchijeot (cá tẩm rượu), whangsegijeot, cá pollack lạnh đông, hàu, tôm và mực nhỏ, hạt dẻ, rong biển. Gia vị cần dùng là ớt, tỏi thái nhỏ, gừng thái nhỏ, lá mù tạc, tiêu, ngò tây, muối ăn, đường, bột ngọt. Tỷ lệ giữa nguyên liệu chính và nguyên liệu phụ có thể thay đổi và thường là 70-90 : 30-10.

Mặc dù tỷ lệ thành phần nguyên liệu chính và phụ rất quan trọng nhưng yếu tố ảnh hưởng lớn đến mùi vị kim chi là nồng độ muối. Nồng độ muối thích hợp nhất là 3%.

### 3i) Vào bao bì

*Mục đích công nghệ:* hoàn thiện - đóng gói sản phẩm. Thông thường, người ta dùng bao bì với kích thước nhỏ và vừa, vật liệu thủy tinh.

*Các biến đổi của nguyên liệu:* nguyên liệu được cho vào bao bì, nén chặt, ghép mí, tạo môi trường yếm khí trong bao bì.

*Thiết bị:* đóng gói thủ công hoặc sử dụng những máy đóng gói thông dụng.

### 4i) Lên men lactic

*Mục đích công nghệ:* chế biến và bảo quản

*Các biến đổi của nguyên liệu:* diễn ra quá trình lên men lactic.

Quá trình muối kim chi là quá trình lên men lactic dị hình xảy ra trong điều kiện yếm khí với sự tham gia của các vi khuẩn thuộc họ *Lactobacteriaceae* và *Streptococcus lactis*, trong đó có loài *Lactobacillus kimchii*. Trong quá trình lên men lactic, lượng đường có trong bắp cải sẽ chuyển hóa thành acid lactic và các sản phẩm phụ khác để tạo cho sản phẩm có vị chua và mùi đặc trưng.

Các sản phẩm phụ của quá trình lên men không những không gây ảnh hưởng xấu đến chất lượng sản phẩm mà còn góp phần tạo nên hương vị đặc trưng của sản phẩm lên men.

*Các giai đoạn chuyển hóa khi lên men lactic tạo sản phẩm kim chi:*

- Muối làm đường và các chất hòa tan từ tế bào rau khuếch tán một phần ra môi trường bên ngoài, đây là những chất dinh dưỡng cho vi khuẩn lactic và các vi sinh vật khác phát triển.

- Vi khuẩn lactic phát triển mạnh, pH môi trường giảm xuống 3,5-4,0 nên gây ức chế các vi khuẩn khác, chỉ còn vi khuẩn lactic phát triển, rau trở nên chua và có hương vị đặc trưng.
- Khi pH giảm xuống đến 3, vi khuẩn lactic cũng bị ức chế. Nếu sản phẩm bị nhiễm các nấm men dại, nấm mốc chịu muối thì chúng sẽ bắt đầu phát triển phân giải acid lactic thành  $CO_2$  và  $H_2O$ , pH tăng lên, sản phẩm bắt đầu có váng, môi trường giảm chua, có mùi mốc, có nhiều bọt khí.

#### *Thông số công nghệ*

Các yếu tố ảnh hưởng đến quá trình lên men lactic là hàm lượng đường có trong nguyên liệu, nhiệt độ lên men, pH môi trường lên men, lượng oxy trong bao bì...

- Lượng muối sử dụng trong khoảng 2,5-3,0%. Nếu lượng muối lớn hơn 5% sẽ ức chế cả vi khuẩn lactic; ngược lại, nếu lượng muối nhỏ hơn 2,5% sẽ không tiêu diệt hết tạp khuẩn.
- pH khi kết thúc quá trình lên men trong khoảng 3,0-4,5.
- Nhiệt độ lên men thích hợp là 36-42°C, nhưng các nhà sản xuất thường lên men ở 5-10°C để hạn chế sự phát triển của nhóm vi sinh vật nhiễm.
- Lên men yếm khí.

#### **4- Sản phẩm kim chi**

##### *Yêu cầu*

Kim chi là sản phẩm rau lên men lactic, được chế biến từ các loại rau cải với hỗn hợp các gia vị mà ớt là gia vị chủ yếu. Hầu như sản phẩm kim chi nào cũng phải có vị cay, chua và cấu trúc giòn đặc trưng.



**Hình 3.4.4.3** Các sản phẩm kim chi thương mại



**Hình 3.4.4.4** Các dạng sản phẩm kim chi khác nhau

#### *Phân loại*

Kim chi có nguồn gốc từ Hàn Quốc, được phân loại theo nhiều cách:

- Theo mùa: xuân, hạ, thu, đông.
- Theo vùng: Bắc, Nam.
- Theo nguyên liệu: cải thảo, củ cải, dưa chuột, bắp cải, hỗn hợp...

Việt Nam cũng có sản phẩm kim chi, tuy nhiên mùi vị đã có gia giảm để phù hợp với cách ăn của người Việt Nam. Các sản phẩm này vẫn được sản xuất ở quy mô nhỏ.

#### *Chất lượng*

- Màu sắc: đủ màu, chủ yếu là màu đỏ của ớt.
- Vị: cay, mặn, chua.
- Khối lượng cái: > 80% tổng lượng sản phẩm.

**Bảng 3.4.4.2** Thành phần hóa học của sản phẩm kim chi

Thành phần	Đơn vị tính	Giá trị
Năng lượng	Kcal/100g	33,00
Nước	%	88,40
Protein	%	2,00
Lipid	%	0,60
Đường	%	1,30
Cellulose	%	1,20
NaCl	%	1,0 – 4,0
CO <sub>2</sub>	%	0,50

## TÀI LIỆU THAM KHẢO

1. Tôn Nữ Minh Nguyệt, Lê Văn Việt Mẫn, Trần Thị Thu Trà, *Công nghệ chế biến rau quả phần 1, Công nghệ sau thu hoạch*, NXB Đại học Quốc gia TP HCM, 2008, 580tr.
2. Barrett D.M., Somogyi L., Ramaswamy H., *Processing fruits - science & technology*, CRC Press LLC, 2005.
3. Jagtiani J., Chan H.T., Sakai W.S., *Tropical fruit processing*, Academic Press, Inc, UK, 1988.
4. Nagy S., Chen C.S., Shaw P.E., *Fruit juice processing technology*, Agscience, Inc, S.I.A.R.C., 1993.
5. Nelson P.E., Tressler D.K., *Fruit and vegetable juice processing technology*, AVI publishing company, 1980.
6. Salunke D.K., Bolin H.R., Reddy N.R., *Storage, processing and nutritional quality of fruit and vegetables*, Vol 1&2, CRC Press, U.S.A, 1991.
7. Somogyi L.P., et al., *Processing fruit science & technology*, Vol. 1&2, Technomic Publishing Co, Inc, Switzeland, 1996.
8. Somogyi L.P., et al., *Vegetables processing*, Technomic Publishing Co, Inc, Switzeland, 1997.

## 3.5 CHẾ BIẾN ĐẬU

Protein các loại đậu, đặc biệt là protein đậu nành là protein thực vật có giá trị dinh dưỡng cao. Riêng hàm lượng methionin hơi thấp, tuy nhiên các acid amin không thay thế khác có mặt đầy đủ và khá cân đối. Protein đậu nành có nhiều chức năng công nghệ, trong đó khả năng tạo gel rất được quan tâm.

Từ đậu nành có thể chế biến ra rất nhiều sản phẩm thực phẩm có giá trị về mặt dinh dưỡng, trong đó có cả nhóm thực phẩm chữa bệnh và ngăn ngừa các bệnh tật. Các sản phẩm từ đậu nành nói chung là loại thực phẩm nhiều protein nhưng lại ít calories, ít chất béo bão hòa và hoàn toàn không có cholesterol.

Một số sản phẩm làm từ đậu nành:

*Những sản phẩm đậu nành có nguồn gốc từ phương Tây:* Những sản phẩm này đã phát triển tại phương Tây trong nhiều thập niên qua bởi những kỹ thuật chế biến tương đối phức tạp bao gồm: Defatted Soy Flour and Grits, Soy Protein Concentrate, Soy Protein Isolate, Textured Soy Proteins, Soy Flour, Soy Powder, dầu đậu nành (soy oil).

*Những sản phẩm đậu nành có nguồn gốc từ phương Đông:* Thực phẩm từ đậu nành đã trở thành một phần của nền văn hóa châu Á. Từ đậu nành, con người đã chế biến thành những thức ăn và phương pháp chế biến được xem như là một nghệ thuật của gia đình và của từng địa phương. Những thực phẩm này bao gồm sữa đậu nành, tàu hũ, tàu hũ ky, mì căn, nước tương, tempeh, miso, natto..

### 3.5.1 SỮA ĐẬU NÀNH

Sữa đậu nành là tên gọi của một dung dịch lỏng tiết ra trong quá trình đầu tiên làm tàu hũ khi hạt đậu nành được xay nhuyễn. Ở một số quốc gia, trong một số trường hợp, sữa đậu nành được thay thế sữa bò, vì nó có giá trị dinh dưỡng tương đương và được xem là sạch sẽ hơn, ít bị dị ứng hơn. Sữa đậu nành dễ dùng, mát, bổ khỏe, có thể uống nóng, lạnh hoặc chế biến thành sữa chua. Vì có giá trị dinh dưỡng cao, giá cả lại rẻ, nên sữa đậu nành đang trở thành một nguồn dinh dưỡng quen thuộc hàng ngày của chúng ta.

Bởi vì sữa đậu nành ít calcium hơn sữa bò và sữa mẹ, nên nó thường được pha trộn thêm calcium lactate khi chế biến thành sữa uống cho trẻ sơ sinh.

**1- Nguyên liệu**

*Đậu nành:* hạt đậu nành gồm 3 bộ phận

- Vỏ hạt chiếm 8% trọng lượng hạt
- Phôi chiếm 2%
- Tử diệp chiếm 90%.

**Bảng 3.5.1.1 Thành phần hóa học của hạt đậu nành**

Các phần của hạt đậu nành	Tỷ lệ % trọng lượng hạt	Thành phần, % trọng lượng khô			
		Protein (%)	Lipid (%)	Tro (%)	Carbohydrate (%)
Hạt nguyên	100	40	20	4.9	35
Tử diệp	90	43	23	5	29
Vỏ hạt	8	8.8	1	4.3	86
Trụ dưới lá mầm (phôi)	2	41	11	4.4	43

Thành phần protein quan trọng trong đậu nành là glycinine và  $\beta$ -conglycinine. Ngoài ra, protein đậu nành còn chứa các thành phần không mong muốn:

- Chất ức chế trypsine (*trypsine inhibitor*): ức chế enzyme trypsine trong hệ tiêu hóa của người.
- Hemagglutinin là protein có khả năng kết hợp với hemoglobin nên làm giảm hoạt tính của hemoglobin.
- Đậu nành cũng như tất cả các hạt khác đều chứa enzyme cần thiết cho quá trình nảy mầm. Trong số đó, lipoxxygenase là enzyme cần được quan tâm. Enzyme này xúc tác cho phản ứng oxy hóa chất béo, gây mùi ôi cho đậu nành.

**Chất béo**

Các loại chất béo từ động vật hay thực vật được bổ sung vào trong sữa đậu nành để hiệu chỉnh hàm lượng chất béo, ngoài ra còn làm tăng giá trị dinh dưỡng và giá trị cảm quan cho sản phẩm.



Chất béo khan từ sữa (Anhydrous milk fat - AMF) là sản phẩm được chế biến từ cream (khi ly tâm sữa tươi sẽ thu được sữa gầy và cream). Hàm lượng béo trong AMF tối thiểu là 99.8%. Thời gian bảo quản AMF có thể lên đến 6-12 tháng ở nhiệt độ phòng.

Ngoài ra, người ta có thể bổ sung bơ vào sữa đậu nành để hiệu chỉnh hàm lượng béo.

*Nước:* là một trong những nguyên liệu không thể thiếu trong sản xuất sữa đậu nành.

Yêu cầu nước phải đạt tiêu chuẩn nước uống.

*Đường saccharose:* trong một số trường hợp, saccharose có thể được bổ sung vào trong sản phẩm sữa đậu nành có đường nhằm mục đích tăng vị ngọt và giá trị dinh dưỡng cho sản phẩm.

*Chất nhũ hóa và chất ổn định:* chất ổn định là những chất có một đầu ưa nước và một đầu ưa béo. Hầu hết các chất ổn định là những ester của rượu cao phân tử như glycerol và acid béo. Chúng ở dạng bột, dễ hòa tan và có vai trò:

- Chống lại sự thay đổi tính chất vật lý của sữa
- Làm ổn định dung dịch
- Bền hệ nhũ tương, tạo cấu trúc đồng nhất cho sản phẩm.
- Tránh tách pha, tách lớp, tạo màng xung quanh bề mặt hạt béo, hình thành những màng bảo vệ bao bọc các hạt của pha phân tán, làm cho chúng không thể hợp lại với nhau.
- Không kết bông, lắng cặn, tạo gel.

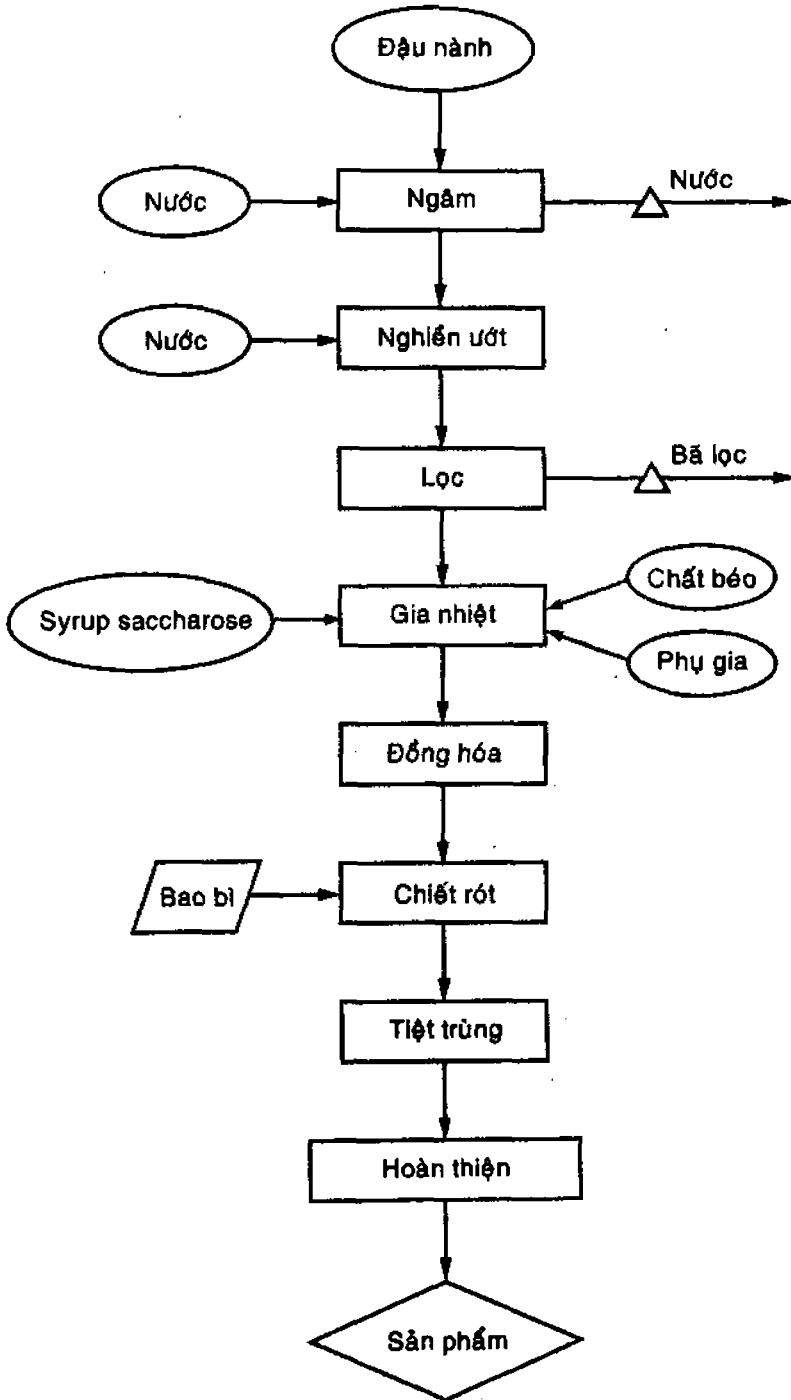
Thông thường, người ta sử dụng:

- *Chất tạo nhũ:* ester của các acid béo (E471)
- *Chất điều chỉnh độ nhớt:* carrageenan (E407)

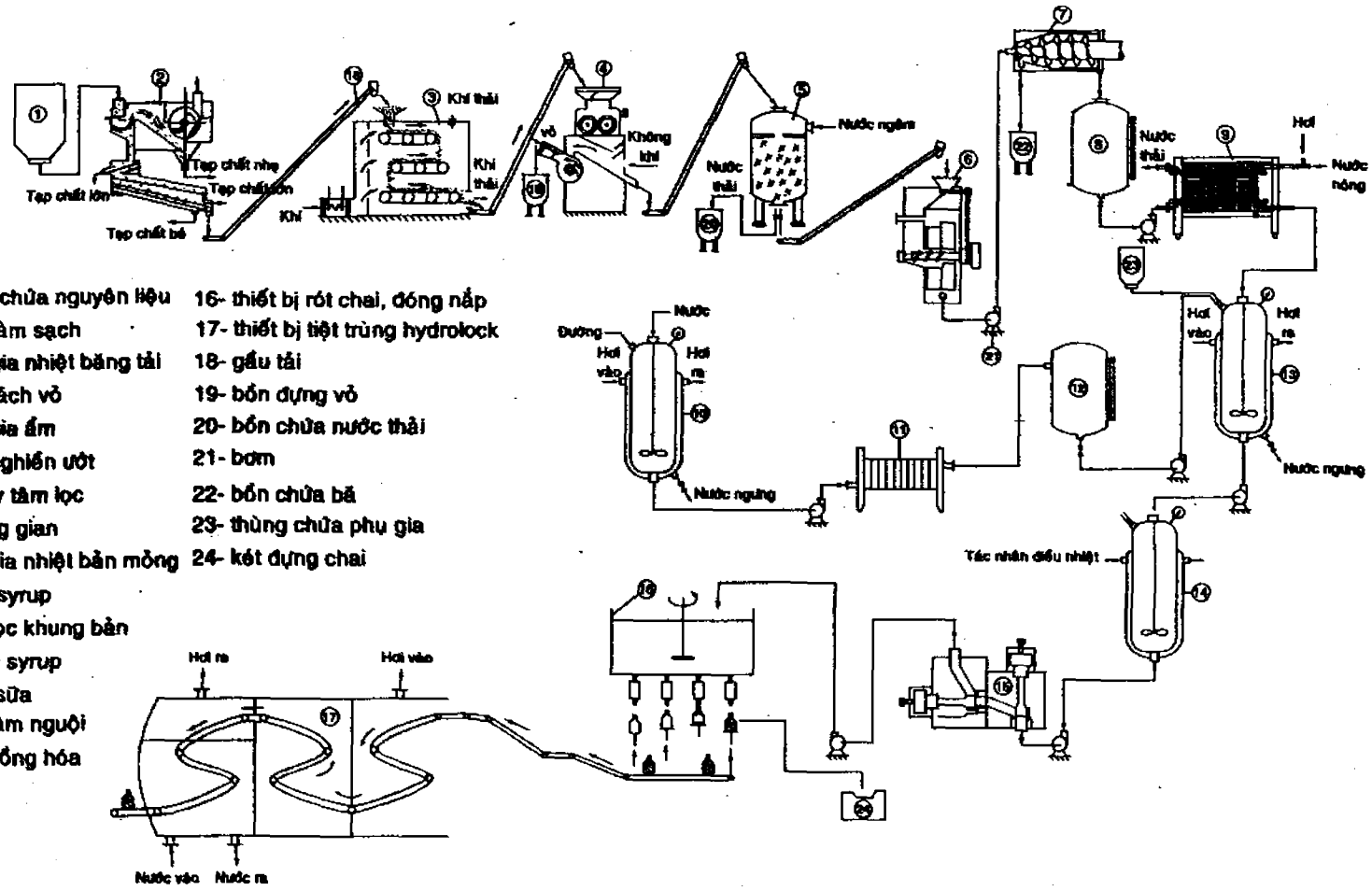
*Hương liệu*

- Được sử dụng làm tăng giá trị cảm quan, đa dạng hóa sản phẩm.
- Có thể sử dụng nhiều loại hương liệu khác nhau như hương dâu, vani, chocolate.

**2- Sơ đồ quy trình công nghệ sản xuất sữa đậu nành**



**Hình 3.5.1.1** Sơ đồ khối quy trình công nghệ sản xuất sữa đậu nành



- 1- cyclone chứa nguyên liệu
- 2- thiết bị làm sạch
- 3- thiết bị gia nhiệt băng tải
- 4- thiết bị tách vỏ
- 5- thiết bị gia ẩm
- 6- thiết bị nghiền ướt
- 7- thiết bị ly tâm lọc
- 8- bồn trung gian
- 9- thiết bị gia nhiệt bản mỏng
- 10- nôi nấu syrup
- 11- thiết bị lọc khung bản
- 12- nôi chứa syrup
- 13- nôi nấu sữa
- 14- thiết bị làm nguội
- 15- thiết bị đồng hóa
- 16- thiết bị rót chai, đóng nắp
- 17- thiết bị tiết trùng hydrolock
- 18- gầu tải
- 19- bồn đựng vỏ
- 20- bồn chứa nước thải
- 21- bơm
- 22- bồn chứa bã
- 23- thùng chứa phụ gia
- 24- kết dụng chai

Hình 3.5.1.2 Sơ đồ thiết bị quy trình công nghệ sản xuất sữa đậu nành

### 3- Giải thích quy trình công nghệ

#### i) Ngâm

*Mục đích:* chuẩn bị

- Làm hạt đậu mềm, giúp dễ tách vỏ hơn
- Tăng hiệu suất nghiền
- Cải thiện màu sắc, mùi, vị sản phẩm.

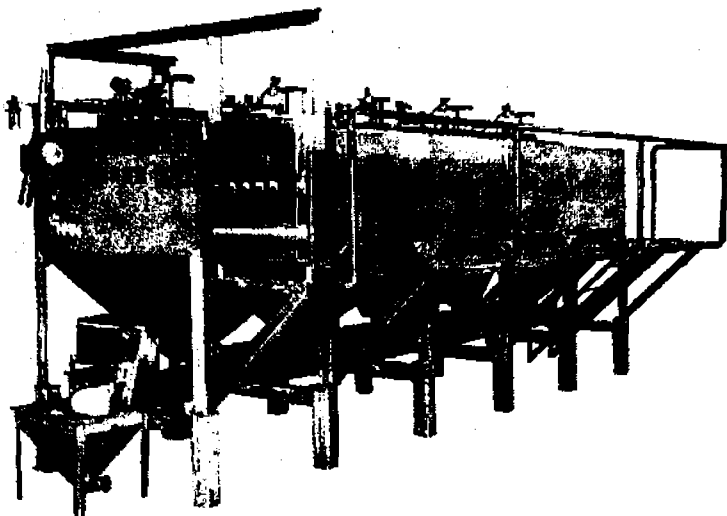
*Các biến đổi của nguyên liệu*

- Vật lý: trong quá trình ngâm, hạt đậu nành hút nước, trương nở dẫn đến sự tăng về kích thước và khối lượng. Hạt đậu trở nên mềm hơn.

- Hóa lý: hạt đậu nành bị hydrate hóa. Trong quá trình này, một phần các oligosaccharide như raffinose, stachyose (là nguyên nhân gây khó tiêu) được trích ly ra khỏi hạt đậu nành.

Quá trình ngâm cũng làm giảm bớt mùi hăng của đậu nành.

*Phương pháp thực hiện*



**Hình 3.5.1.3** Thiết bị ngâm rĩa

*Thông số công nghệ*

- Tỷ lệ đậu : nước là 1 : 3 (w/w)
- Nhiệt độ ngâm đậu: dao động trong khoảng 20 - 25°C.

- Thời gian ngâm: từ 6 đến 8 giờ. Thời gian ngâm dài hay ngắn sẽ ảnh hưởng đến hiệu suất thu hồi protein. Nhìn chung, sau khi ngâm, hạt đậu có hàm ẩm 55 - 65% là tốt. Tách đôi hạt đậu ra kiểm tra thấy mặt đậu bằng phẳng, không có vết lõm là được.

## 2i) Nghiền ướt và trích ly

*Mục đích công nghệ:* khai thác

Quá trình nghiền ướt làm phá vỡ hạt đậu nành, giải phóng protein, lipid, glucid và các chất hòa tan khác trong đậu nành vào trong nước.

*Các biến đổi của nguyên liệu*

- Vật lý

+ Kích thước hạt đậu nành giảm đáng kể thành các hạt mịn.

+ Nhiệt độ tăng do ma sát giữa các hạt rắn trong quá trình nghiền.

- Hóa lý: đây là biến đổi quan trọng vì các chất dinh dưỡng trong đậu nành được trích ly vào nước, đậu nành chuyển từ trạng thái các hạt rời thành hỗn hợp huyền phù gọi là sữa đậu nành thô.

- Hóa sinh: có thể xảy phản ứng oxy hóa do enzyme lipoxygenase xúc tác. Enzyme này được giải phóng ra khi tế bào hạt đậu nành bị phá vỡ. Tuy nhiên, phản ứng xảy ra ở mức độ không đáng kể vì quá trình nghiền được thực hiện trong nước.

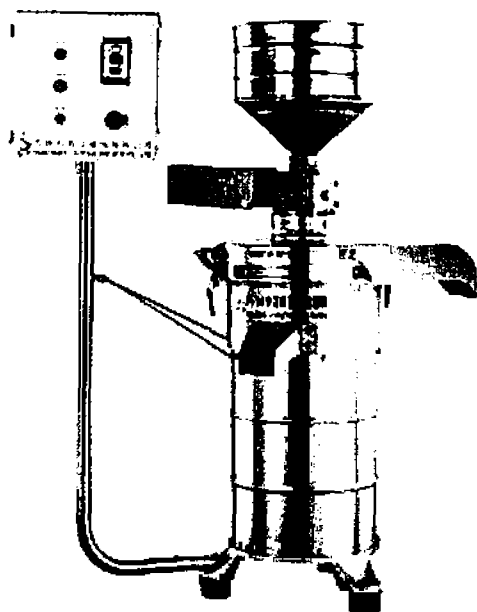
*Các thông số công nghệ*

- Tỷ lệ nước : đậu là 1 : 6 (w/w)

- Mức độ nghiền: tùy thuộc vào từng trường hợp cụ thể mà chọn mức độ nghiền thích hợp. Cần chú ý, nếu mức độ nghiền quá thô thì sẽ không đủ để phá vỡ tế bào và trích ly hiệu quả các chất hòa tan vào dung dịch, ngược lại nếu mức độ nghiền quá mịn thì gây lãng phí năng lượng trong sản xuất và khó lọc để tách bã.

Cần chú ý rằng dịch sữa đậu nành là một hệ huyền phù có chất saponin là chất có tính dễ tạo bọt. Đây là một hệ gồm những bong bóng khí được phân cách nhau bằng một màng chất lỏng là protein, và có độ bền rất cao, vì vậy ta có thể sử dụng cho chất phá bọt trong

quá trình nghiền ướt. Chất phá bọt dùng với lượng 0,05% so với đậu nành và không ảnh hưởng đáng kể đến chất lượng sản phẩm.



**Hình 3.5.1.4** Thiết bị nghiền

*Thông số công nghệ*

- Vận tốc quay: 2800 - 3600 rpm
- Bánh nghiền có đường kính 178 mm, được làm bằng vật liệu corundum.

**3i) Lọc**

*Mục đích công nghệ*

- Khai thác: loại bỏ bã lọc ra khỏi dịch sữa sau khi nghiền.
- Hoàn thiện: cải thiện giá trị cảm quan của sản phẩm.

*Các biến đổi của nguyên liệu:* sau khi nghiền, ta thu được một hỗn hợp rắn - lỏng. Pha lỏng có tính chất của dung dịch keo và hệ nhũ tương, còn pha rắn là những cấu tử không tan trong nước. Các nhà sản xuất sẽ dùng phương pháp phân riêng để tách các cấu tử rắn ra khỏi pha lỏng.

Trong quá trình lọc để tách các chất rắn sẽ xảy ra hiện tượng một số chất hòa tan bị giữ lại trong bã lọc. Vì vậy phải dùng nước rửa lại bã để tách kiệt các hợp chất hòa tan và lọc nước rửa lại lần nữa.

Lượng nước dùng để rửa không được quá nhiều vì sẽ pha loãng dịch trích, tăng chi phí cho quá trình lọc và làm tăng số dụng cụ chứa bán thành phẩm ở các quá trình chế biến tiếp theo; trong khi đó, hàm lượng các chất chiết và protein thu hồi được không tăng thêm đáng kể.

Dịch sữa đậu nành sau quá trình lọc có chứa vi khuẩn lactic với mật độ khoảng  $1,5 \cdot 10^4$  -  $2,0 \cdot 10^4$  cfu/mL. Do vậy, nếu để lâu sẽ xảy ra quá trình lên men lactic. Chính lượng acid lactic này sinh ra sẽ làm thay đổi pH của dịch sữa, làm nó chuyển dần về phía acid và tới gần điểm đẳng điện của protein đậu nành, từ đó khối sữa sẽ bị đông vón lại với những hoa đậu rất nhỏ. Trong công nghệ sản xuất sữa đậu nành, hiện tượng trên được gọi là “ngậy”, ý nói nước sữa đậu nành đã bị chua và hỏng.

*Thiết bị:* dùng thiết bị ly tâm lọc hoặc thiết bị lọc khung bản.

*Thông số công nghệ:* thời gian tính từ lúc bắt đầu đến khi kết thúc quá trình phân riêng không được kéo dài quá 30 phút vào mùa hè hoặc không quá 50 phút vào mùa đông nhằm tránh xảy ra hiện tượng “ngậy”.

Bã đậu sau quá trình phân riêng có thành phần như sau:

- Protein : 3-4%
- Lipid : 1-2%
- Glucid : 5-6%
- Hàm ẩm : 80-90%

#### **4i) Gia nhiệt (nấu)**

*Mục đích công nghệ*

- Hoàn thiện: loại bỏ những chất mùi không mong muốn trong sữa đậu nành.
- Bảo quản: vô hoạt các enzyme và tiêu diệt hoặc ức chế các vi sinh vật có trong sữa.

*Các biến đổi của nguyên liệu*

- Vật lý: lớp vỏ solvate bị phá vỡ.
- Hóa học: phân hủy các chất gây độc (độc tố aflatoxin nếu bị lẫn vào nguyên liệu), khử mùi hăng của đậu.
- Hóa sinh và vi sinh: làm biến tính hợp chất kháng trypsin và hệ vi sinh vật lẫn trong bán thành phẩm.

*Thiết bị:* sử dụng thiết bị hình trụ đứng, bên trong có cánh khuấy, bên ngoài có lớp vỏ áo để hiệu chỉnh nhiệt độ.

Trong quá trình nấu, người ta có thể bổ sung đường saccharose, chất béo và một số phụ gia khác vào dịch sữa. Đường saccharose phải được chuẩn bị ở dưới dạng syrup. Hàm lượng các thành phần được bổ sung sẽ thay đổi tùy theo các chỉ tiêu hóa lý của sản phẩm cần đạt và được xác định bằng phương pháp thực nghiệm.



**Hình 3.5.1.5** Thiết bị gia nhiệt và làm nguội

*Thông số công nghệ:* sữa đậu nành cần được gia nhiệt đến 95-97°C.

### 5i) Đồng hóa

*Mục đích công nghệ*

- Hoàn thiện
- + Cải thiện cấu trúc sản phẩm, làm cho sữa được đồng nhất
- + Làm giảm hiện tượng lắng, tách lớp, tách béo, tăng độ ổn định trong thời gian bảo quản sản phẩm.
- + Các thành phần trong sữa sau khi đồng hóa sẽ được cơ thể hấp thu dễ dàng hơn.
- Chuẩn bị: tăng hiệu quả truyền nhiệt cho quá trình tiệt trùng sản phẩm.

*Yêu cầu:* các hạt cầu béo sau khi đồng hóa sẽ được chia nhỏ và phân bố đều trong dịch sữa.

*Các biến đổi của nguyên liệu*

- Vật lý
- + Các hạt cầu béo bị phá vỡ, làm giảm kích thước pha phân tán
- + Nhiệt độ dịch sữa tăng nhưng không làm ảnh hưởng đến tính chất cảm quan của sản phẩm.
- Hóa lý
- + Các hạt phân tán phân bố đều trong pha liên tục.
- + Do hạt phân tán bị giảm kích thước nên bề mặt tiếp xúc pha tăng lên.



*Thông số công nghệ:* dịch sữa cần được gia nhiệt lên tới 70-75°C, sử dụng phương pháp đồng hóa hai cấp, áp suất lần lượt là 200 và 50 bar.

*Thiết bị:* sử dụng thiết bị đồng hóa áp suất cao

### **6i) Rót sản phẩm vào bao bì**

*Mục đích công nghệ:* hoàn thiện

- Phân chia sản phẩm vào bao bì, tạo điều kiện thuận lợi cho quá trình vận chuyển và phân phối sản phẩm.
- Làm giảm tối thiểu lượng oxy hòa tan, giảm sự nhiễm khuẩn từ môi trường vào sản phẩm.
- Làm tăng giá trị cảm quan, tạo vẻ mỹ quan cho sản phẩm.

*Các biến đổi của nguyên liệu:* khi thực hiện quá trình rót sữa đậu nành vào bao bì trong điều kiện vệ sinh tốt sẽ không làm xảy ra những biến đổi chất lượng trong sản phẩm.

*Phương pháp thực hiện:* các nhà sản xuất có thể sử dụng bao bì thủy tinh hoặc nhựa để rót sản phẩm.

*Thiết bị:* sử dụng hệ thống thiết bị hoạt động theo nguyên tắc liên tục và tự động hóa.

### **7i) Tiệt trùng**

*Mục đích công nghệ*

- Bảo quản: quá trình tiệt trùng nhằm ức chế bất thuận nghịch enzyme và tiêu diệt toàn bộ các hệ vi sinh vật có mặt trong sữa, nhờ vậy mà thời gian bảo quản sản phẩm được kéo dài, chất lượng của sản phẩm ổn định.

- Hoàn thiện: quá trình tiệt trùng ở nhiệt độ cao còn góp phần loại bỏ những hợp chất gây mùi khó chịu còn sót lại trong sữa.

*Các biến đổi của nguyên liệu*

- Vật lý

+ Độ nhớt dịch sữa giảm khi nhiệt độ tăng.

+ Có sự thay đổi về thể tích, khối lượng của sữa đậu nành trong quá trình tiệt trùng nhưng với mức độ không đáng kể.

- Hóa học: một số phản ứng phân hủy xảy ra làm tổn thất các thành phần dinh dưỡng như vitamin trong sữa. Các thành phần đường khử và acid amin, peptide sẽ tham gia phản ứng Maillard làm cho sản phẩm bị sẫm màu.

- Hóa sinh và sinh học: hệ enzyme trong sữa bị vô hoạt, các vi sinh vật bị tiêu diệt hoàn toàn giúp kéo dài thời gian bảo quản sản phẩm.

- Hóa lý

+ Có sự bay hơi nước và các chất dễ bay hơi khác

+ Một số protein có thể bị đông tụ nhưng hàm lượng không đáng kể, vì sản phẩm đã qua các giai đoạn tiền xử lý nhiệt.

*Thông số công nghệ:* tùy theo thể tích sản phẩm trong bao bì và vật liệu bao bì mà thông số công nghệ của quá trình tiệt trùng có thể thay đổi. Nhiệt độ tiệt trùng thường là 121<sup>0</sup>C, thời gian dao động trong khoảng 20-30 phút.

*Thiết bị:* các nhà sản xuất có thể sử dụng thiết bị tiệt trùng hoạt động theo phương pháp gián đoạn (retort) hoặc phương pháp liên tục (thiết bị tiệt trùng dạng thủy lực, dạng thùng quay...)

### 8i) Hoàn thiện

Quá trình này gồm các công đoạn sau đây:

- Dán nhãn hoặc in hạn sử dụng lên bao bì.
- Đặt các chai sữa vào két.
- Vận chuyển pallet đến kho lưu trữ.

## 4- Sản phẩm sữa đậu nành

*Tiêu chuẩn sản phẩm:* dựa theo tiêu chuẩn của Hiệp hội các thực phẩm từ đậu nành của Mỹ (*Soyfoods association of America*).

### *Chỉ tiêu sinh học*

- Không được có mặt các vi sinh vật gây bệnh trong sản phẩm: *Staphylococcus aureus*, *Salmonella enteropathogenic*, *Escherichia coli*, *Vibrio parahemolyticus*, *Listeria monocytogenes*, *Campylobacter jejuni*, *Yersinia enterocolitica*.
- Tổng số vi sinh vật hiếu khí: không được lớn hơn 20.000cfu/g
- Trong 1ml mẫu kiểm tra, không có sự xuất hiện của Coliform.

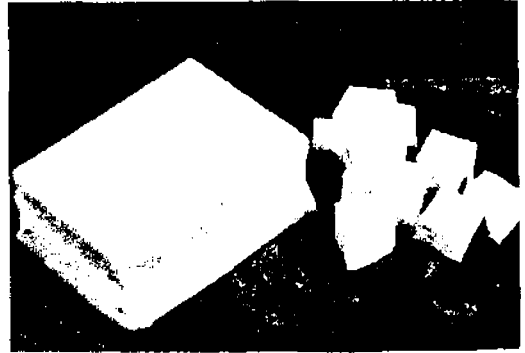
*Chỉ tiêu hóa sinh:* các phép thử hoạt tính của chất vô hoạt trypsin và lipoxygenase cho kết quả âm tính.

*Chỉ tiêu cảm quan*

- *Trạng thái:* dung dịch đồng nhất, không tách lớp
- *Màu sắc:* sữa phải có màu trắng đục đặc trưng
- *Mùi:* thơm đặc trưng của sữa đậu nành
- *Vị:* ngọt, không có vị đắng.

## 3.5.2 ĐẬU HŨ

Đậu hũ được biết tới như là nguồn dinh dưỡng lớn hay thực phẩm đa chức năng. Nó cũng được biết tới như là khối đông đậu nành (tương tự như phô mai mềm), được sản xuất bằng cách làm đông tụ sữa đậu nành với một tác nhân đông tụ. Đậu hũ là thực phẩm có vị khá nhạt nên dễ dàng hấp phụ mùi của các thành phần khác.



*Hình 3.5.2.1 Sản phẩm đậu hũ miếng*

### 1. Nguyên liệu

*Đậu nành:* xem phần 3.5.1.

*Nước:* là một trong những nguyên liệu không thể thiếu trong sản xuất đậu hũ.

*Yêu cầu:* nước phải đạt tiêu chuẩn nước uống.

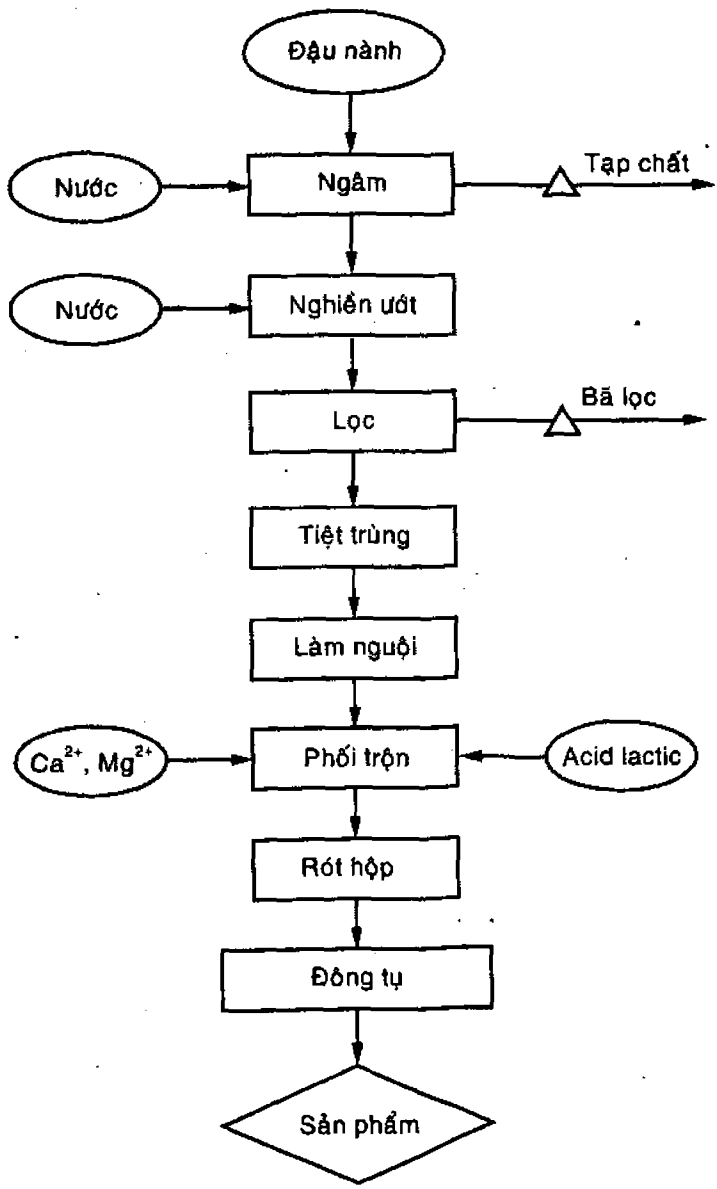
*Tác nhân đông tụ:* hiện nay, có nhiều tác nhân gây đông tụ có thể sử dụng trong sản xuất đậu hũ. Phổ biến nhất là hỗn hợp muối calcium chloride 0.25% và magnesium chloride 0.1% so với khối lượng sữa đậu nành.

*Phụ gia:*  $\text{NaHCO}_3$  là chất bột trắng có tính kiềm, tan trong nước.  $\text{NaHCO}_3$  được dùng trong quá trình ngâm đậu để làm tăng khả năng trương nở, khử mùi, làm giảm mùi hăng của đậu và làm tăng khả năng trích ly protein.

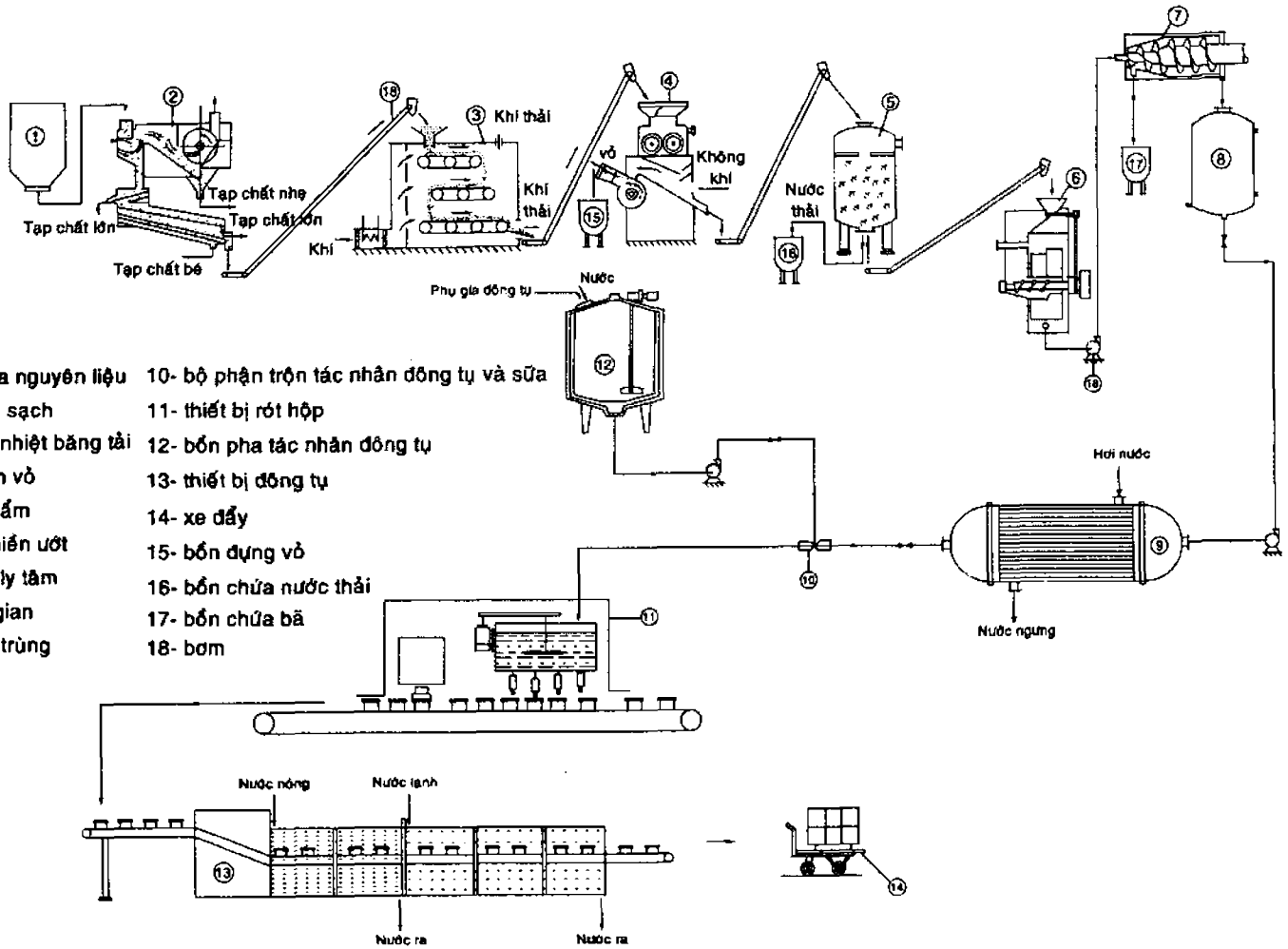
*Acid lactic:* được sử dụng để điều chỉnh pH của sữa đậu nành về pH thích hợp để đông tụ protein.

**2- Sơ đồ quy trình công nghệ sản xuất đậu hũ đóng hộp**

Hiện nay có rất nhiều quy trình công nghệ để sản xuất ra các loại đậu hũ có cấu trúc và chất lượng rất khác nhau. Trong quyển sách này, chúng tôi sẽ giới thiệu về một quy trình công nghệ sản xuất đậu hũ mềm. Trong quy trình này, các nhà sản xuất không có tách huyết thanh sau quá trình đông tụ đậu hũ.



**Hình 3.5.2.2** Sơ đồ khối quy trình công nghệ sản xuất đậu hũ



- 1- cyclon chứa nguyên liệu
- 2- thiết bị làm sạch
- 3- thiết bị gia nhiệt bằng tải
- 4- thiết bị tách vỏ
- 5- thiết bị gia ẩm
- 6- thiết bị nghiền ướt
- 7- thiết bị lọc ly tâm
- 8- bồn trung gian
- 9- thiết bị tiệt trùng
- 10- bộ phận trộn tác nhân đồng tụ và sữa
- 11- thiết bị rót hộp
- 12- bồn pha tác nhân đồng tụ
- 13- thiết bị đồng tụ
- 14- xe đẩy
- 15- bồn đựng vỏ
- 16- bồn chứa nước thải
- 17- bồn chứa bã
- 18- bơm

Hình 3.5.2.3 Sơ đồ thiết bị quy trình công nghệ sản xuất đậu hũ

### 3- Giải thích quy trình công nghệ

Trong quy trình công nghệ sản xuất đậu hũ, các quá trình ngâm, nghiền ước, lọc... sẽ tương tự như trong quy trình sản xuất sữa đậu nành. Trong phần tiếp theo, chúng tôi sẽ giới thiệu chi tiết hơn về các quá trình đặc trưng trong sản xuất đậu hũ.

#### i) Phối trộn (bổ sung tác nhân đông tụ)

*Mục đích công nghệ:* việc bổ sung các tác nhân đông tụ vào sữa đậu nành nhằm mục đích chuẩn bị cho quá trình đông tụ.

#### *Các biến đổi của nguyên liệu*

- Vật lý: khối lượng hỗn hợp tăng, nhiệt độ của hỗn hợp cũng tăng nhẹ do sự khuấy trộn.
- Hóa lý: có thể xảy ra sự đông tụ protein trong khối sữa nên quá trình phải được tiến hành nhanh.

Tác nhân đông tụ magnesium chloride và calcium chloride có khả năng hòa tan tốt trong nước, tạo ra đậu hũ có cấu trúc mềm và mịn. Ion calcium và magnesium đóng vai trò là cầu nối liên kết các protein lại với nhau tạo khối gel.

Mỗi giống đậu nành có hàm lượng protein và tỷ lệ protein 7S:11S khác nhau. Do đó, chất lượng đậu hũ được thu nhận từ những giống đậu khác nhau có thể sẽ khác biệt nhau. Tuy nhiên, các nhà sản xuất sẽ hiệu chỉnh hàm lượng ion calcium cần sử dụng để ổn định chất lượng của đậu hũ thành phẩm. Cần chú ý là độ cứng và độ thô của đậu hũ sẽ tăng khi hàm lượng ion calcium tăng.

#### *Phương pháp thực hiện*

Tác nhân đông tụ được bơm từ bồn chứa vào đường ống dẫn sữa, để phối trộn với sữa trước khi đổ hộp.

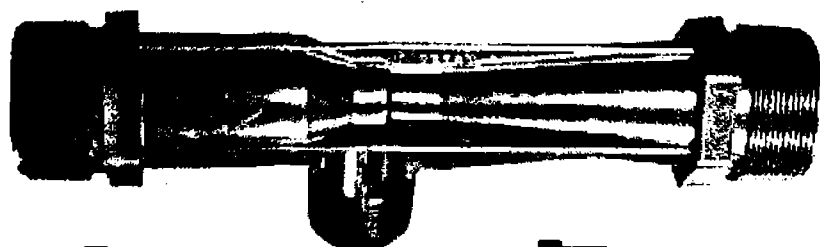
Tác nhân đông tụ sử dụng ở đây là hỗn hợp calcium chloride 0.25% và magnesium chloride 0.1% so với khối lượng sữa. Các muối trên được pha thành dung dịch có nồng độ 30%.

Bổ sung acid citric để đưa pH dịch sữa đậu nành về 4,6 - là pH đẳng điện của protein đậu nành, hỗ trợ quá trình đông tụ.

### *Thiết bị*

Sử dụng bồn chứa tác nhân đông tụ, bồn chứa acid lactic và bơm định lượng. Các bồn chứa thường có dạng hình trụ đứng và được làm bằng thép không gỉ.

Thiết bị phối trộn dịch sữa đậu và tác nhân đông tụ được trình bày trên hình 3.5.2.4.



**Hình 3.5.2.4** *Thiết bị phối trộn*

### **2i) Rót hộp**

#### *Mục đích công nghệ*

- Hoàn thiện: tạo điều kiện thuận lợi trong việc vận chuyển và phân phối sản phẩm đến người tiêu dùng.
- Bảo quản: hạn chế sự tiếp xúc của sản phẩm với môi trường bên ngoài trong quá trình bảo quản.

#### *Các biến đổi của nguyên liệu*

- Hóa lý: có thể xảy ra sự đông tụ protein trong khối sữa nên quá trình phải được tiến hành nhanh.

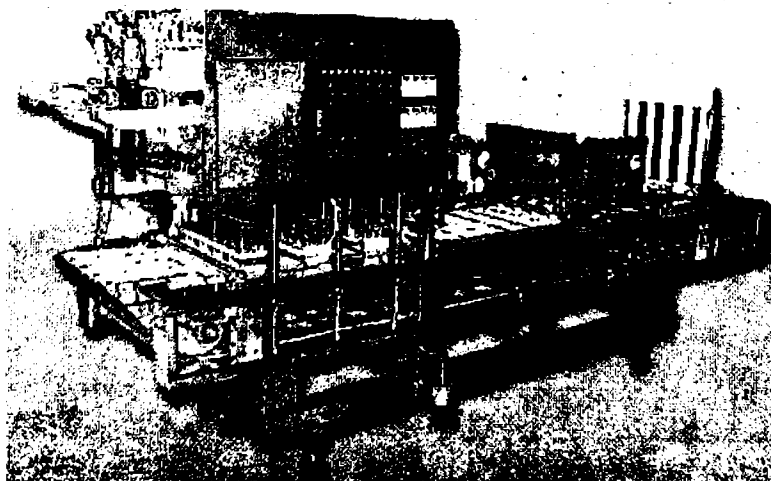
#### *Phương pháp thực hiện*

Sử dụng hộp chứa làm bằng nhựa polypropylene (PP), hộp được đậy kín bằng nắp nhựa PP dạng màng, kích thước rộng 77mm, dài 129mm, cao 40mm.

Hộp trước khi sử dụng được phun dung dịch magnesium chloride 0.1% thành 1 lớp màng mỏng bên trong hộp để đậu hũ thành phẩm được lấy ra khỏi hộp dễ dàng.

Quá trình rót hỗn hợp sữa và tác nhân đông tụ sẽ được thực hiện kết hợp với quá trình đóng nắp hộp.

*Thiết bị:* sử dụng thiết bị rót hộp kết hợp với đóng nắp hoạt động theo nguyên tắc tự động.



**Hình 3.5.2.5** Thiết bị rót hộp

### 3i) Đông tụ

*Mục đích công nghệ:* hoàn thiện do tạo nên cấu trúc gel đặc trưng của đậu hũ.

*Các biến đổi của nguyên liệu*

- Vật lý: sự gia tăng nhiệt độ của hỗn hợp trong bao bì để đạt đến giá trị gây đông tụ protein.

- Hóa lý: xảy ra hiện tượng đông tụ dưới tác dụng của tác nhân đông tụ, bán thành phẩm từ pha lỏng (sữa đậu nành) sẽ chuyển sang cấu trúc dạng gel (đậu hũ).

*Phương pháp thực hiện:* Các hộp sữa đậu nành có chứa tác nhân đông tụ được gia nhiệt trong một bể nước nóng có nhiệt độ 85°C trong 1 giờ cho quá trình đông tụ xảy ra hoàn toàn.

*Thiết bị:* Thiết bị đông tụ có dạng hình hộp chữ nhật và được chia thành 2 khoang, khoang đầu chứa nước nóng để thực hiện quá trình đông tụ, khoang sau chứa nước lạnh để làm nguội sản phẩm sau đông tụ.

### 4i) Làm nguội

*Mục đích công nghệ:* hoàn thiện

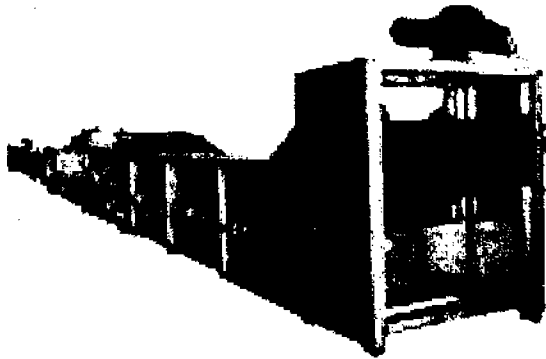
Làm nguội nhanh bán thành phẩm từ nhiệt độ đông tụ xuống 10°C để ổn định cấu trúc gel cho đậu hũ. Ngoài ra, việc làm nguội nhanh có thể ngăn chặn sự nảy mầm và phát triển của bào tử vi sinh vật còn sót lại trong mẫu.



*Các biến đổi của nguyên liệu:* biến đổi quan trọng nhất là sự giảm nhiệt độ hỗn hợp.

*Phương pháp thực hiện:* quá trình làm nguội được thực hiện ở khoang thứ hai của thiết bị đông tụ, nhiệt độ hỗn hợp sau quá trình làm nguội là 10°C.

*Thiết bị:* sử dụng thiết bị được trình bày trên hình 3.5.2.6 để làm nguội sản phẩm.



**Hình 3.5.2.6** Thiết bị đông tụ và làm nguội

#### **4- Sản phẩm đậu hũ**

Đậu hũ đóng hộp được sản xuất bằng cách cho đông tụ sữa đậu nành trong hộp hình chữ nhật. Bao bì được làm bằng nhựa PP với nắp đậy cũng được làm bằng màng PP.

Mỗi hộp đậu hũ có khối lượng 350g

Kích thước: rộng 77mm, dài 129mm, cao 40mm

- *Chỉ tiêu cảm quan*

- + Màu sắc: màu trắng sữa đặc trưng
- + Mùi vị: có mùi đặc trưng của đậu nành
- + Trạng thái: bề mặt mịn, đồng nhất, mềm mại.

- *Chỉ tiêu hóa lý*

**Bảng 3.5.2.1** Một số chỉ tiêu hóa lý

Các chỉ tiêu	Đơn vị	Giá trị
Hàm ẩm	%	85.37
Protein	%	11.46
Lipid	%	0.64

- Chỉ tiêu vi sinh

**Bảng 3.5.2.2** Chỉ tiêu vi sinh

Vi sinh vật	Giới hạn cho phép trong 1g sản phẩm (cfu/g)
Tổng số vi khuẩn hiếu khí	3.10 <sup>5</sup>
Coliforms	50
<i>Escherichia coli</i>	3
<i>Clostridium perfringens</i>	0
<i>Salmonella</i>	0
<i>Bacillus cereus</i>	10
<i>Staphylococcus aureus</i>	10
<i>Clostridium botulinum</i>	0

### 3.5.3. PROTEIN CONCENTRATE TỪ ĐẬU NÀNH

Protein concentrate từ đậu nành (Soy Protein Concentrate – SPC) là sản phẩm có hàm lượng protein chiếm khoảng 65–72% so với tổng khối lượng chất khô. Thành phần protein chủ yếu trong sản phẩm SPC có khả năng hòa tan được trong nước hoặc cồn loãng. Riêng các thành phần phi protein trong sản phẩm SPC không có chứa những đường gây đầy hơi trong hệ tiêu hóa ở người và những hợp chất gây mùi có nguồn gốc từ đậu nành.

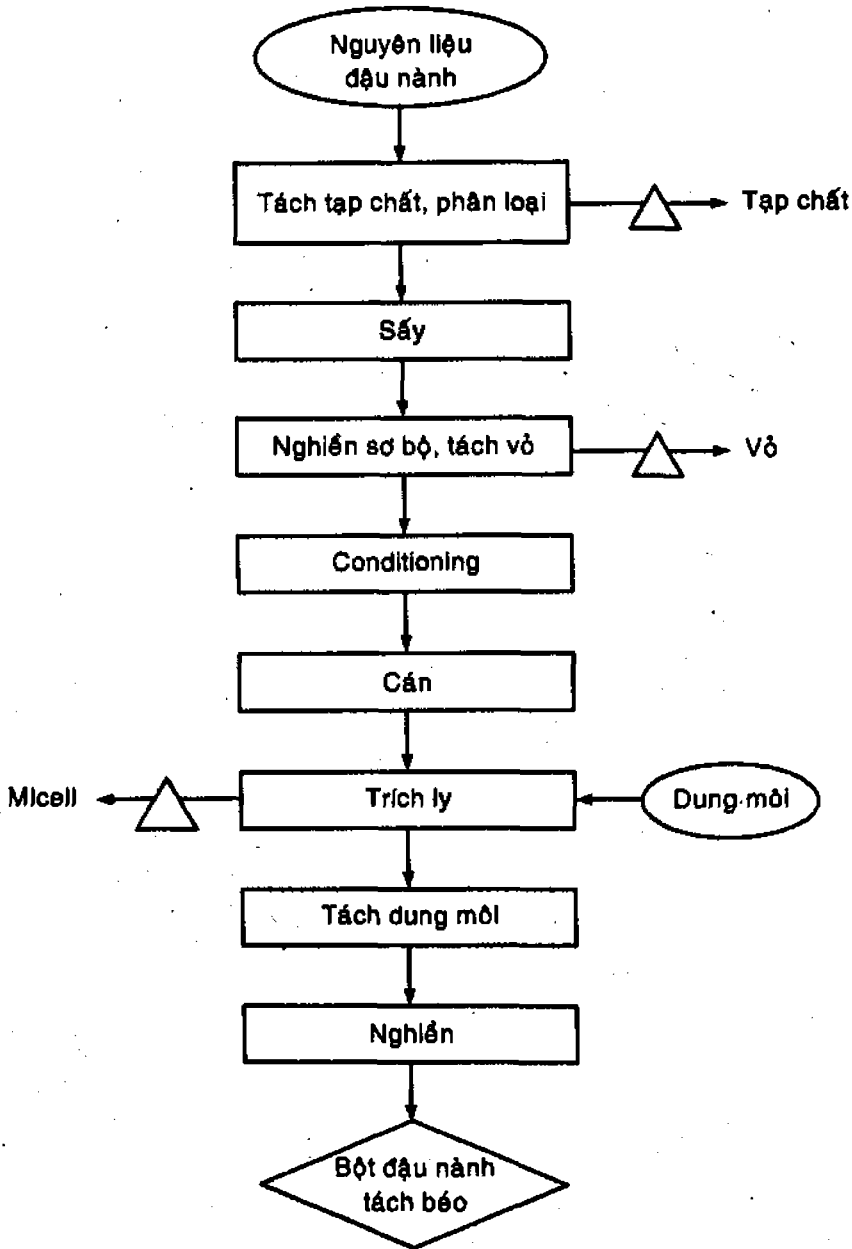
**Bảng 3.5.3.1** Thành phần hóa học của SPC

Thành phần hóa học	Hàm lượng trên tổng khối lượng chất khô (%)
Protein	65–72
Lipid	0,5–1,0
Carbohydrate	19–21
Xơ thô	3,4–4,8

Cần chú ý là sản phẩm SPC không có chứa các thành phần carbohydrate với khối lượng phân tử nhỏ và hòa tan được trong nước, trong khi đó sản phẩm Soy Protein Isolate (SPI) không có chứa cả hai loại carbohydrate tan và không tan trong nước.

### 1- Nguyên liệu

SPC được làm từ nguyên liệu đậu nành đã tách béo. Hàm lượng béo trong nguyên liệu dùng để sản xuất SPC phải xấp xỉ 1%. Trong phần tiếp theo, chúng tôi sẽ giới thiệu sơ lược về quy trình công nghệ thu nhận bột đậu nành đã tách béo để làm nguyên liệu sản xuất SPC.



**Hình 3.5.3.1** Sơ đồ khối quy trình công nghệ sản xuất bột đậu nành tách béo

*Tách tạp chất, phân loại*

- Mục đích: chuẩn bị cho các quá trình tiếp theo được thực hiện dễ dàng hơn. Quá trình này bao gồm các công đoạn tách những tạp chất bị lẫn vào khối hạt nguyên liệu, đặc biệt là các tạp chất kim loại, đồng thời loại bỏ một phần vi sinh vật bám trên bề mặt hạt.

- Thực hiện:

+ Phân loại bằng sàng rung: tách đá, sỏi..

+ Phân loại bằng nam châm: tách tạp chất kim loại

+ Phân loại bằng sức gió: phương pháp này được sử dụng khi tạp chất có kích thước bằng kích thước hạt cần làm sạch, nhưng khối lượng riêng của tạp chất và hạt thì khác nhau.

Đầu tiên, đậu nành được qua thiết bị sàng rung để tách các tạp chất cơ học lớn như đá, sỏi. Sau đó, khối hạt được đưa qua thiết bị nam châm để tách kim loại. Sau cùng, đậu nành được làm sạch trên rây, có thổi khí để tách bỏ bụi, tạp chất nhẹ và một phần vi sinh vật.

*Sấy*

- Mục đích: làm giảm độ ẩm của hạt xuống 10% để bảo quản.

- Thực hiện: có thể sử dụng các phương pháp sấy sau đây:

+ Sấy dẫn nhiệt: nguồn nhiệt là bề mặt đốt nóng sẽ được tiếp xúc trực tiếp với hạt ẩm.

+ Sấy đối lưu: nguồn nhiệt là không khí đốt nóng, đây là phương pháp phổ biến nhất.

+ Sấy bức xạ: nguồn nhiệt sử dụng thường là tia hồng ngoại.

*Nghiền sơ bộ và tách vỏ (cracking and dehulling)*

- Mục đích: làm vỡ hạt đậu nành để vỏ dễ dàng tách ra khỏi hạt. Tách vỏ là làm giảm lượng cellulose, tăng lượng protein trong sản phẩm cuối. Vỏ chiếm khoảng 7-8% khối lượng của hạt đậu.

- Thực hiện: đậu nành sau khi làm sạch và sấy khô, được nghiền đến kích thước thích hợp cho quá trình tách vỏ. Sau khi nghiền, dưới tác dụng của dòng không khí, vỏ nhẹ được tách ra. Quá trình nghiền sơ bộ phải được thực hiện cẩn thận, tránh làm vỡ hạt thành nhiều mảnh nhỏ, gây khó khăn cho quá trình tách vỏ.

*Conditioning*

- Mục đích: chuẩn bị cho quá trình cán, giúp quá trình cán dễ dàng phá vỡ màng tế bào. Khi đó, dầu dễ thoát ra bên ngoài hạt trong quá trình trích ly.

- Thực hiện: đậu nành sau công đoạn nghiền sơ bộ và tách vỏ được đưa vào thiết bị nổi hơi (steam cooker), có nhiệt độ khoảng 70°C. Hàm ẩm đậu sẽ tăng lên 11%, đây là giá trị thích hợp cho quá trình cán.

#### *Cán*

- Mục đích: phá vỡ cấu trúc tế bào, chuẩn bị cho quá trình trích ly chất béo ra khỏi đậu nành.
  - Thực hiện: đậu nành được đưa vào thiết bị cán trực. Bề dày của sản phẩm khi ra khỏi thiết bị là 0,25–0,35mm.
- Sản phẩm của quá trình cán được gọi là flakes.

#### *Trích ly*

- Mục đích: tách 99.0–99.5% hàm lượng dầu có trong nguyên liệu.
- Thực hiện: sử dụng dung môi hexane.

Sản phẩm đậu nành sau tách béo được gọi là Marc và có hàm lượng béo là 0,2–1.0%.

#### *Tách dung môi*

- Mục đích: loại bỏ phần dung môi còn trong nguyên liệu đậu nành.
- Thực hiện: bã đậu nành sau khi tách béo, được đưa vào thiết bị tách dung môi.

#### *Nghiền*

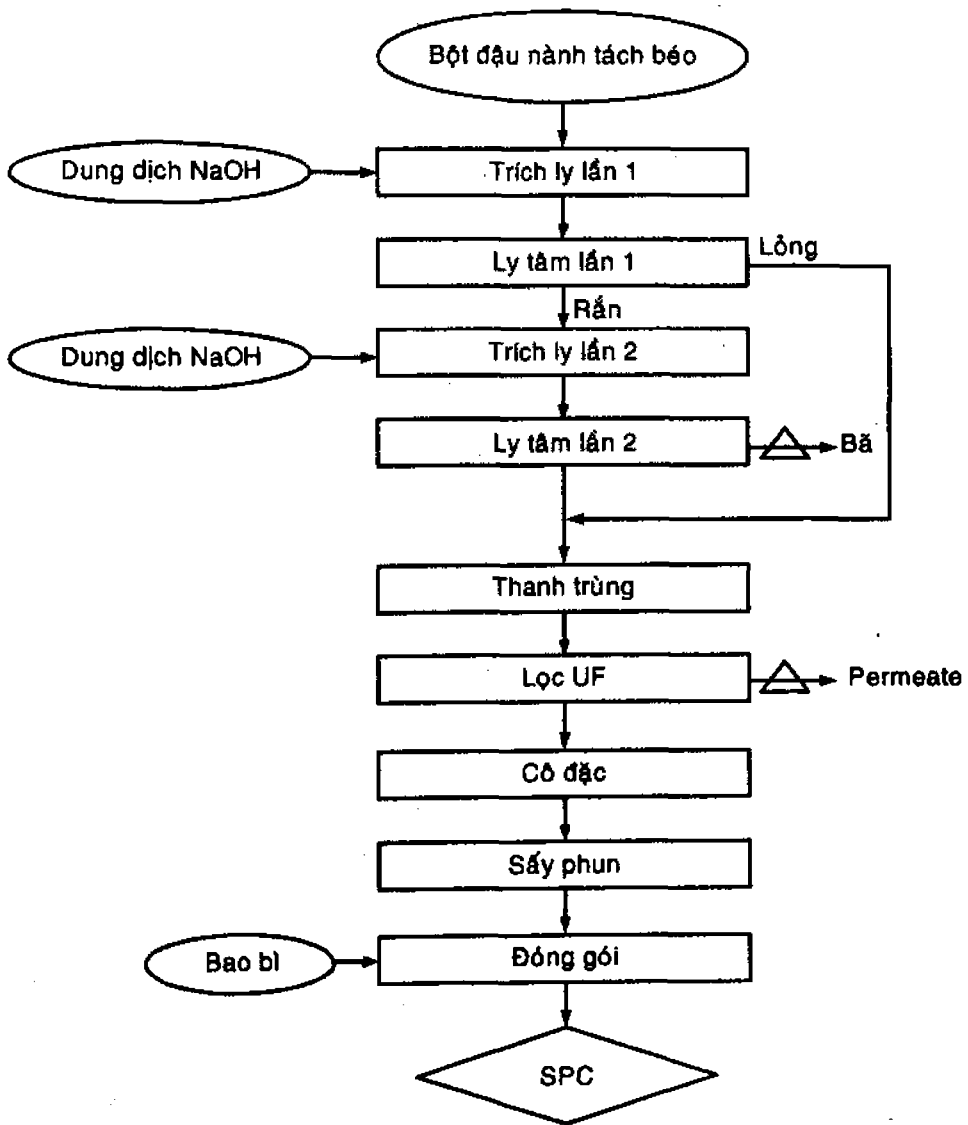
- Mục đích: chuẩn bị cho quy trình sản xuất protein concentrate ở giai đoạn tiếp theo.
- Thực hiện: dùng thiết bị nghiền búa. Yêu cầu về kích thước sản phẩm như sau: có ít nhất 95% lượng bột nghiền đi qua rây U.S. 10-mesh, và có nhiều nhất 3–6% lượng bột nghiền đi qua rây U.S. 80-mesh.

**Bảng 3.5.3.2 Thành phần của bột đậu nành đã tách béo**

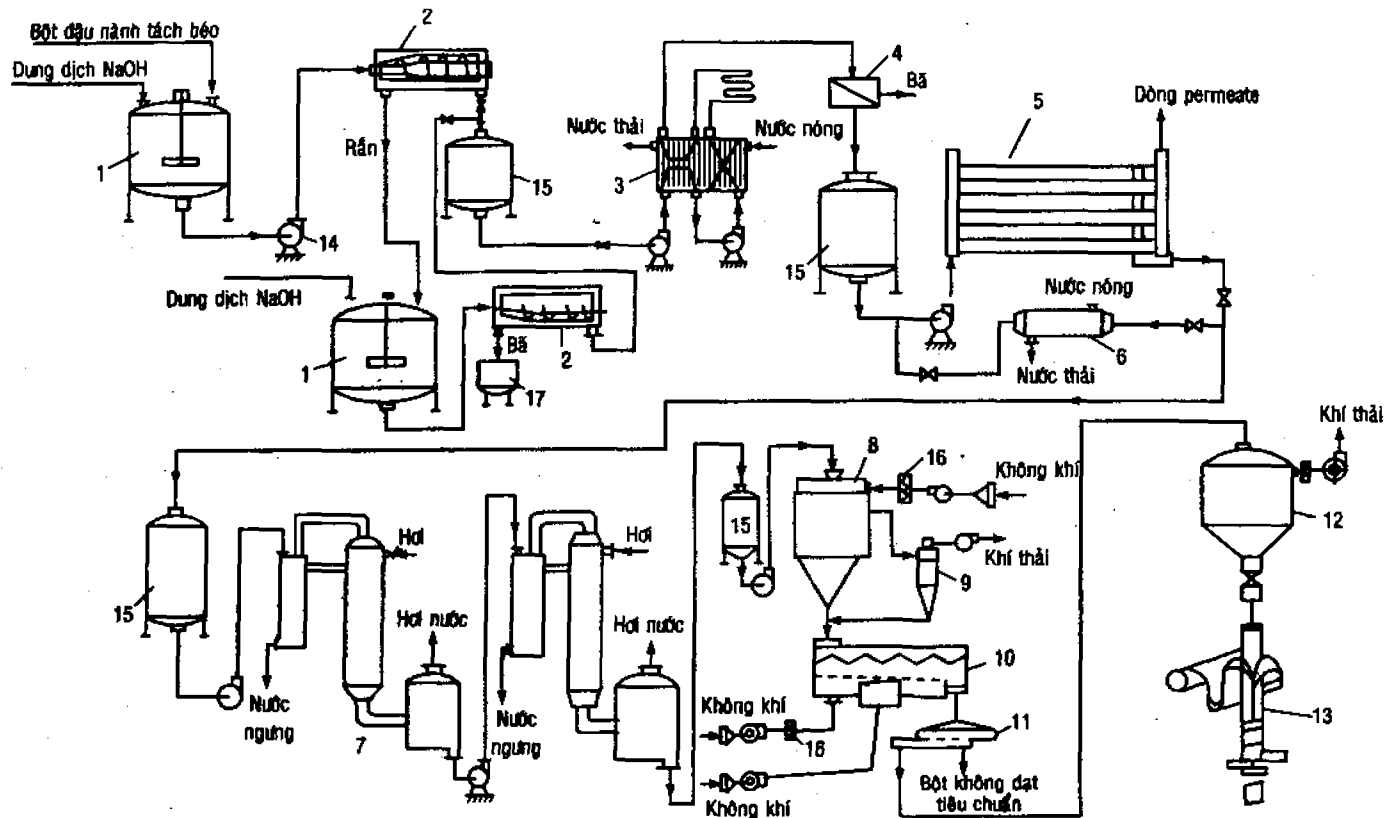
Thành phần	Phần trăm khối lượng
Protein	52%
pH	6,5–7,5
Ẩm	< 10%
Tro	< 6%
Béo	< 1%

**2- Quy trình công nghệ sản xuất SPC**

Quy trình công nghệ sản xuất SPC nhằm mục đích thu nhận protein từ bột đậu nành đã tách béo đồng thời loại bỏ chất xơ, đường hòa tan, các đường gây đầy hơi như raffinose, stachyose và các hợp chất gây mùi ra khỏi sản phẩm. Trong quy trình sản xuất, cần chú ý tránh làm biến tính bất thuận nghịch các thành phần protein trong sản phẩm SPC.



**Hình 3.5.3.2** Sơ đồ khối quy trình công nghệ sản xuất SPC



1- bồn trích ly protein; 2- thiết bị ly tâm; 3- thiết bị gia nhiệt bản mỏng; 4- màng lọc; 5- thiết bị siêu lọc (UF); 6- thiết bị gia nhiệt; 7- hệ thống cơ đặc chân không dạng màng rơi hai cấp; 8- bồn sấy phun; 9- cyclon theo sản phẩm; 10- thiết bị sấy tầng sôi; 11- thiết bị rây; 12- cyclon chứa sản phẩm; 13- thiết bị đóng gói; 14- bơm; 15- bồn chứa trung gian; 16- bộ phận gia nhiệt không khí; 17- bồn chứa bã đậu nành

**Hình 3.5.3.3** Sơ đồ thiết bị quy trình công nghệ sản xuất SPC

### 3- Giải thích quy trình công nghệ

#### i) Trích ly lần 1 & lần 2

*Mục đích công nghệ:* khai thác

Quá trình trích ly sẽ tách protein và một số tạp chất trong bột đậu nành vào dung môi.

*Các biến đổi của nguyên liệu*

Trong quá trình trích ly, chủ yếu xảy ra các biến đổi hóa lý: protein và một số hợp chất từ bột đậu nành đã tách béo sẽ hòa tan vào dung môi.

*Phương pháp thực hiện*

- Quá trình trích ly được thực hiện trong bồn chứa có cánh khuấy.
- Dung môi sử dụng là dung dịch NaOH có pH từ 7,5 đến 10
- Tỷ lệ khối lượng đậu: nước dao động từ 1 : 5 đến 1 : 20 (w/w). Khi trích ly lần 2 thì lượng dung môi cần sử dụng chỉ bằng phân nửa lượng dung môi được sử dụng ở lần trích ly thứ nhất.
- Thời gian trích ly lần 1 là 1 giờ, thời gian trích ly lần 2 xấp xỉ 30 phút.

#### 2i) Ly tâm lần 1 & lần 2

*Mục đích công nghệ:* khai thác

Quá trình ly tâm sẽ thu nhận dịch chiết, đồng thời loại bỏ phần bã không hòa tan ra khỏi dịch chiết.

*Các biến đổi của nguyên liệu*

- Vật lý: giảm thể tích và khối lượng của bán thành phẩm
- Hóa lý: thay đổi trạng thái từ dạng huyền phù sang dung dịch.
- Hóa học: tổn thất một ít protein, vitamin, chất màu... theo bã.

*Phương pháp thực hiện*

Sử dụng thiết bị ly tâm lọc để tách bã. Phần rắn thu được sau khi ly tâm lần 1 được đưa vào để trích ly lần 2 nhằm tách kiệt các chất hòa tan còn sót trong bã, sau đó ly tâm lần 2 để loại bã.



### 3i) Thanh trùng

#### *Mục đích công nghệ*

- Chuẩn bị: quá trình thanh trùng sẽ làm đông tụ và tách bỏ một số hợp chất keo kém bền nhiệt. Những hợp chất này dễ gây nghẹt màng trong quá trình siêu lọc (UF) tiếp theo.

- Bảo quản: nếu thời gian sản xuất kéo dài thì hệ vi sinh vật bị nhiễm vào dung dịch bán thành phẩm sẽ sinh trưởng và gây ra những biến đổi không mong muốn về thành phần hóa học. Quá trình thanh trùng sẽ tiêu diệt hoặc ức chế các vi sinh vật nhiễm.

#### *Các biến đổi của nguyên liệu*

- Hóa lý: một số hợp chất keo kém bền nhiệt sẽ bị đông tụ.
- Vi sinh: các vi sinh vật nhiễm trong bán thành phẩm sẽ bị tiêu diệt hoặc ức chế.

#### *Phương pháp thực hiện*

Thanh trùng bán thành phẩm được thực hiện trong thiết bị bán mỏng ở nhiệt độ 63°C trong thời gian 30 phút, sau đó dung dịch được đưa qua màng lọc với kích thước lỗ lọc xấp xỉ 10  $\mu\text{m}$  trước khi được đưa vào thiết bị lọc UF.

### 4i) Lọc UF (Ultrafiltration)

#### *Mục đích công nghệ: khai thác*

Tách bỏ các thành phần đường hòa tan, muối ra khỏi dung dịch; làm tăng tỉ lệ hàm lượng protein đậu nành so với tổng hàm lượng chất khô của bán thành phẩm.

#### *Các biến đổi của nguyên liệu*

- Vật lý: giảm thể tích, khối lượng của bán thành phẩm
- Hóa học: giảm hàm lượng carbohydrate, muối, vitamin trong dòng retentate.

#### *Phương pháp thực hiện*

- Thiết bị: sử dụng hệ thống siêu lọc UF với kích thước lỗ màng dao động trong khoảng  $10^4 - 10^3 \mu\text{m}$ , áp suất 1-10 bar.
- Dung dịch đi vào hệ thống siêu lọc có nồng độ chất khô khoảng 9 - 10%, dòng retentate thu được có nồng độ chất khô khoảng 25 - 30%.

- Nhiệt độ dung dịch trong quá trình siêu lọc phải lớn hơn 60°C và nhỏ hơn 64 – 65°C.
- Trong quá trình siêu lọc, các nhà sản xuất có thể hồi lưu dòng retentate về thiết bị membrane và bổ sung nước vào dòng này với tỉ lệ 9:1 (v/v) nhằm mục đích tách kiệt các chất hòa tan có phân tử lượng nhỏ ra khỏi dòng retentate.

### 5i) Cô đặc

*Mục đích công nghệ:* chuẩn bị

Quá trình cô đặc làm tăng hàm lượng chất khô, tiết kiệm chi phí cho quá trình sấy phun tiếp theo.

*Các biến đổi của nguyên liệu*

Trong quá trình cô đặc, chủ yếu xảy ra các biến đổi hóa lý như các phân tử nước bị bốc hơi, một số phân tử protein có thể bị đông tụ do nhiệt độ cao và tách ra khỏi pha lỏng. Các nhà sản xuất cần lựa chọn nhiệt độ cô đặc thích hợp để hạn chế sự đông tụ protein.

*Phương pháp thực hiện*

- Thiết bị: sử dụng hệ thống cô đặc chân không nhiều cấp dạng màng rơi.
- Nhiệt độ dung dịch trong quá trình cô đặc không được vượt quá 65°C.
- Dung dịch thu được sau khi cô đặc có nồng độ chất khô khoảng 45 – 55%.

### 6i) Sấy phun

*Mục đích công nghệ:* chế biến và bảo quản

Quá trình sấy tạo ra chế phẩm SPC dạng bột, làm giảm độ ẩm (không lớn hơn 5%), nhờ đó kéo dài thời gian bảo quản sản phẩm.

*Các biến đổi của nguyên liệu*

- Vật lý: giảm khối lượng do tách bớt nước ra khỏi sản phẩm.
- Hóa lý: xảy ra sự bay hơi nước và các chất dễ bay hơi dưới tác động của nhiệt độ cao.
- Hóa học: độ ẩm giảm nhanh, đồng thời có thể xảy ra sự phân hủy một số chất mẫn cảm với nhiệt độ. Nhiệt độ cao cũng có thể gây biến tính bất thuận nghịch một số phân tử protein và làm ảnh hưởng xấu đến tính chất chức năng của SPC.

- Hóa sinh: một số enzyme còn lẫn trong bán thành phẩm có thể bị vô hoạt hoặc giảm hoạt tính.
- Sinh học: các vi sinh vật còn lẫn trong bán thành phẩm sẽ bị tiêu diệt hoặc ức chế.

#### *Phương pháp thực hiện*

- Thiết bị: sử dụng hệ thống sấy 2 giai đoạn (sấy phun và sấy tầng sôi).
- Nhiệt độ tác nhân sấy đầu vào là 200°C, nhiệt độ tác nhân sấy đầu ra là 80°C, thời gian lưu của nguyên liệu trong buồng sấy khoảng 5 – 30 giây.
- Bột sau khi qua hệ thống sấy có độ ẩm 3 – 4%, sau đó được qua bộ phận rây để phân loại theo kích thước trước khi vào thiết bị đóng gói.

### **7i) Đóng gói**

*Mục đích công nghệ:* bảo quản và hoàn thiện

Quá trình đóng gói giúp ổn định chất lượng sản phẩm trong quá trình bảo quản, đồng thời việc phân phối sản phẩm sẽ được dễ dàng.

*Các biến đổi của nguyên liệu*

Quá trình rót sản phẩm vào bao bì không gây ra những biến đổi đáng kể về chất lượng sản phẩm.

*Phương pháp thực hiện*

Sử dụng hệ thống thiết bị đóng gói theo nguyên tắc liên tục và tự động hóa. Tùy theo yêu cầu của nhà sản xuất mà kích thước bao bì sẽ thay đổi. Thông thường, mỗi bao bì chứa 50kg sản phẩm.

### **4- Sản phẩm SPC**

SPC có nhiều tính chất chức năng như khả năng nhũ hóa và làm bền hệ nhũ tương, khả năng tạo độ nhớt cho dung dịch và tạo gel, khả năng liên kết với nước... Do đó, SPC có nhiều ứng dụng trong công nghiệp thực phẩm.

- Một số ứng dụng của SPC

+ Trong sản xuất các sản phẩm từ thịt (xúc xích, giăm bông, giò lụa, hot dogs...): SPC làm tăng hàm lượng protein, giảm hàm lượng béo và cholesterol, cải thiện chất lượng, mùi vị và cấu trúc cho sản phẩm.

+ Trong sản xuất các sản phẩm từ cá (surimi, cá viên, xúc xích cá...): SPC cải thiện mùi vị, cấu trúc, và làm giảm giá thành cho sản phẩm.

+ Trong sản xuất các sản phẩm nướng, bánh mì, bánh ngọt, mì ăn liền: SPC tăng hàm lượng protein cho sản phẩm, cải thiện hương vị đồng thời làm giảm giá thành sản phẩm.

+ Trong sản xuất các sản phẩm từ sữa: SPC có thể được dùng để thay thế một phần sữa bột gầy để tăng khả năng nhũ hóa; cải thiện cấu trúc cho sản phẩm kem, ngăn ngừa sự kết tinh của đường lactose trong kem.

+ Ngoài ra, SPC còn được dùng trong sản xuất chocotate, kẹo, bột cà phê hòa tan...

- *Chỉ tiêu cảm quan*

Sản phẩm ở dạng bột, đồng nhất, không vón cục, màu trắng hoặc vàng nhạt và không có mùi lạ.

- *Chỉ tiêu hóa lý*

**Bảng 3.5.3.3** *Chỉ tiêu hóa lý của SPC*

Thành phần	Khối lượng
Protein	≥ 65%
Ẩm	≤ 7%
Béo	≤ 1%
Tro	≤ 7%

- *Chỉ tiêu vi sinh*: không cho phép sự có mặt của các vi sinh vật gây bệnh trong sản phẩm.

## TÀI LIỆU THAM KHẢO

1. Ngô Thế Dân và cộng sự, *Cây đậu tương*, NXB Nông nghiệp, Hà Nội, 1998, 115 trang.
2. Alibhaia Z., Mondorb M., Moresolia C., Ippersielb D., Lamarcheb F., *Production of soy protein concentrates/isolates: traditional and membrane technologies*, Desalination, 2006, Vol. 191, pp. 351-358
3. Bairy E.M., Tosh S.M., Corredig M., Poysa V., Woodrow L., *Varietal differences of carbohydrates in defatted soybean flour and soy protein isolate by-products*, Carbohydrate Polymers, 2008, pp. 664-672.
4. Bazinet L., Lamarchey F., Ippersiel D., *Bipolar-membrane electrodialysis: Applications of electrodialysis in the food industry*, Trends in Food Science & Technology, Elsevier Science Ltd., 1998., pp. 107-113
5. Cardew P.T, Le M.S., *Membrane process: a technology guide*, The Royal society of Chemistry Publishers, Cambridge, 1998.
6. Charcosset C., *Membrane processes in biotechnology*, Biotechnology Advances, 2006, pp.482-492.
7. Fellows P.J., *Food technology: Principle and practice*, Second edition, Woodhead publishing limited, Cambridge, 2000.
8. Gibson G.G., Williams C.M., *Functional Food*; Cambridge, 2000.
9. Huang Lihan, *Application of membrane Filtration to recover solids from protein solution*, Ph. D thesis, Oregon States university, USA, 1998.
10. Il Choi, Seung Jun Choi, Jae Keun Chun and Tae Wha Moon, *Extraction yield of soluble protein and microstructure of soybean affected by microwave heating*, Journal of Food Processing and Preservation, 2006, Vol. 30, pp. 407-419.
11. Lawhon J.T., *Method for processing protein from nonbinding oilseed by ultrafiltration and solubilization*, United States Patent 4420425, 1983.

12. Mondor M., Ippersiel D., Lamarche F.O., Boye J.I., *Production of Soy Protein Concentrates Using a Combination of Electroacidification and Ultrafiltration*, Journal of Agricultural and Food Chemistry, 2004, Vol. 52, pp. 6991-6996.
13. Nielsen P.M., Hansen R., *Method of isolating protein Patent*, Patent United States Patent 6284292, 2001.
14. Porter M.C., *Hanbook of industrial membrane technology*, Noyes Publication, USA, 1990.
15. Seungkwan H., Faibish R.S., Elimelech M., *Kinetics of permeate flux decline in crossflow membrane filtration of colloidal suspensions*, Journal of colloid and interface science, 1997, Vol. 196, p. 267-277.
16. Stauffer C.E., *Soy protein in Baking*, Technical Foods Consultants Cincinnati, Ohio, 2005.
17. Thomas R., Ndife L.I., Shallo H., Nelles L.P., *Soy proteins and methods for their production*, United States Patent 6313273, 2001.
18. Vilkhuk K., Mawson R., Simons L., Bates D., *Applications and opportunities for ultrasound assisted extraction in the food industry*, Innovative Food Science and Emerging Technologies, Elsevier Science Ltd., 2008, pp. 161-169.
19. Wang H., Johnson L.A., and Wang T., *Preparation of Soy Protein Concentrate and Isolate from Extruded-Expelled Soybean Meals*, JAOCS, Vol. 81, 2004.
20. Westfall P.H., Nardelli C.A., Schimpf K.J., *Isolation of proteins by ultrafiltration*, United States Patent 997616, 1997.

## 3.6 SẢN XUẤT THỨC UỐNG PHA CHẾ

### 3.6.1 THỨC UỐNG KHÔNG CÓ CỒN

Những sản phẩm thức uống pha chế không có ethanol có thể được chia thành hai nhóm chính: sản phẩm có hoặc không có CO<sub>2</sub>. Trong quyển sách này, chúng tôi sẽ giới thiệu một ví dụ về công nghệ sản xuất thức uống pha chế có chứa CO<sub>2</sub>. Sản phẩm này được người tiêu dùng gọi là nước ngọt có gas.

#### 1- Nguyên liệu

*Nước:* nước được xem là nguyên liệu quan trọng trong công nghiệp sản xuất thức uống do nước chiếm một tỷ lệ cao hơn rất nhiều các hợp chất hóa học khác có trong sản phẩm. Các nhà sản xuất thường sử dụng nguồn nước ngầm để sản xuất những sản phẩm thức uống pha chế.

Chất lượng nước được đánh giá qua ba nhóm chỉ tiêu sau đây:

- Chỉ tiêu cảm quan: quan trọng nhất là độ đục, độ màu, mùi và vị.
- Chỉ tiêu hóa lý: bao gồm độ cứng, độ kiềm, tổng chất khô, độ oxy hóa, độ dẫn điện, hàm lượng các cation và anion có trong nước. Để sản xuất thức uống dạng pha chế, người ta sử dụng nước có độ cứng càng thấp càng tốt. Thông thường độ cứng của nước sau khi qua xử lý không được vượt quá 1 mg đương lượng/ lít.
- Chỉ tiêu vi sinh: gồm có các chỉ tiêu cơ bản như tổng số vi khuẩn hiếu khí, Colifoms tổng số, Coliform phân, Faecal streptococci và sulphite reducing clostridia.

Hiện nay có nhiều phương pháp được sử dụng để xử lý nước nguyên liệu:

- Phương pháp vật lý: lắng, lọc, phân riêng bằng membrane, điện thẩm tích, xử lý nhiệt, xử lý chân không, xử lý bằng tia UV...
- Phương pháp hóa học: dựa trên cơ sở khoa học của các phản ứng trao đổi, phản ứng oxy hóa, xử lý bằng acid hoặc kiềm, xử lý bằng các chất ức chế vi sinh vật...
- Phương pháp hóa lý: kết lắng, trao đổi ion, hấp phụ...

Tùy thuộc vào chất lượng nguồn nước đầu vào mà mỗi nhà máy sẽ tự xây dựng quy trình xử lý nước sao cho phù hợp. Nếu nguồn nước đầu vào có chất lượng tốt, ít bị lẫn các tạp chất vô cơ, hữu cơ và vi sinh vật thì quy trình xử lý nước sẽ đơn giản và ít tốn chi phí xử lý.

*Chất tạo vị ngọt*

- Chất ngọt truyền thống trong ngành công nghiệp thức uống là đường saccharose. Saccharose được thu nhận từ mía hoặc củ cải đường. Thông thường, người ta sử dụng saccharose dạng tinh thể và có độ tinh sạch cao. Đường saccharose tinh luyện có hàm lượng saccharose không thấp hơn 99,8%, độ ẩm không quá 0,05%, hàm lượng tro và độ màu phải thấp hơn 0,03% và 30° ICUMSA.

Ngoài ra, các nhà sản xuất còn có thể sử dụng những loại đường khác như:

- Đường nghịch đảo: là hỗn hợp glucose và fructose với tỷ lệ mol là 1:1. Đường nghịch đảo được sản xuất từ saccharose, sử dụng xúc tác là acid (acid citric, tartaric, lactic hoặc phosphoric) hoặc chế phẩm enzyme invertase.

- Syrup giàu fructose (high fructose syrup): có ba loại syrup thương phẩm với hàm lượng fructose lần lượt là 42%, 55% và 90% so với tổng lượng chất khô của syrup. Các thành phần còn lại trong syrup là glucose và một ít các loại oligosaccharide khác. Syrup giàu fructose được sản xuất từ tinh bột. Người ta sử dụng hai nhóm chế phẩm enzyme để xúc tác phản ứng chuyển hóa: enzyme thủy phân tinh bột thành glucose ( $\alpha$ -amylase và glucoamylase) và enzyme chuyển hóa một phần glucose trong dịch thủy phân thành fructose (glucoisomerase).

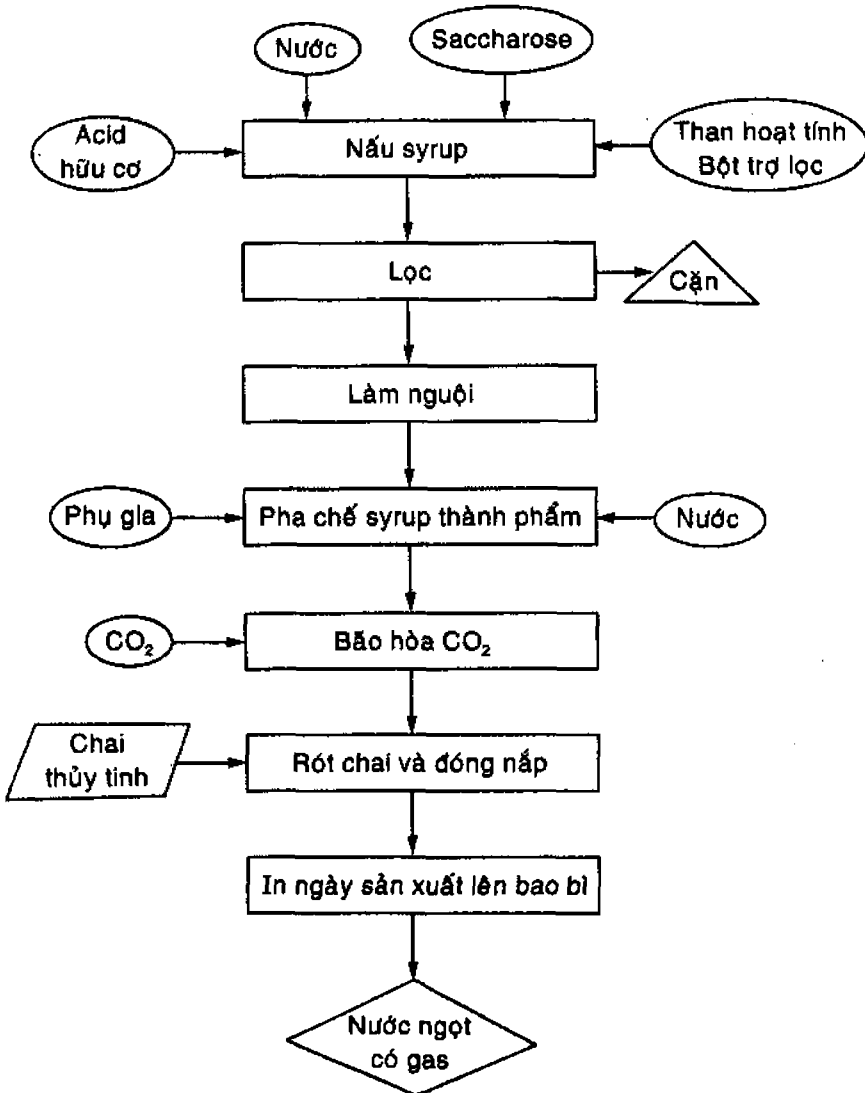
*Chất tạo vị chua:* các nhà sản xuất thường sử dụng acid hữu cơ để tạo vị chua cho sản phẩm. Phổ biến nhất là acid citric, tartaric và malic. Trong công nghiệp sản xuất nước ngọt có gas, người ta có thể sử dụng acid phosphoric.

*Carbon dioxide:* khí CO<sub>2</sub> sẽ góp phần tạo nên mùi và vị đặc trưng cho sản phẩm nước ngọt có gas. Khí CO<sub>2</sub> có thể được thu nhận và tinh sạch từ quá trình lên men sản xuất bia và ethanol hoặc từ phản ứng đốt cháy nhiên liệu. Hàm lượng CO<sub>2</sub> trong bình chứa CO<sub>2</sub> nguyên liệu không được thấp hơn 99,8%, hàm lượng nước trong CO<sub>2</sub> nguyên liệu không lớn hơn 0,1%.

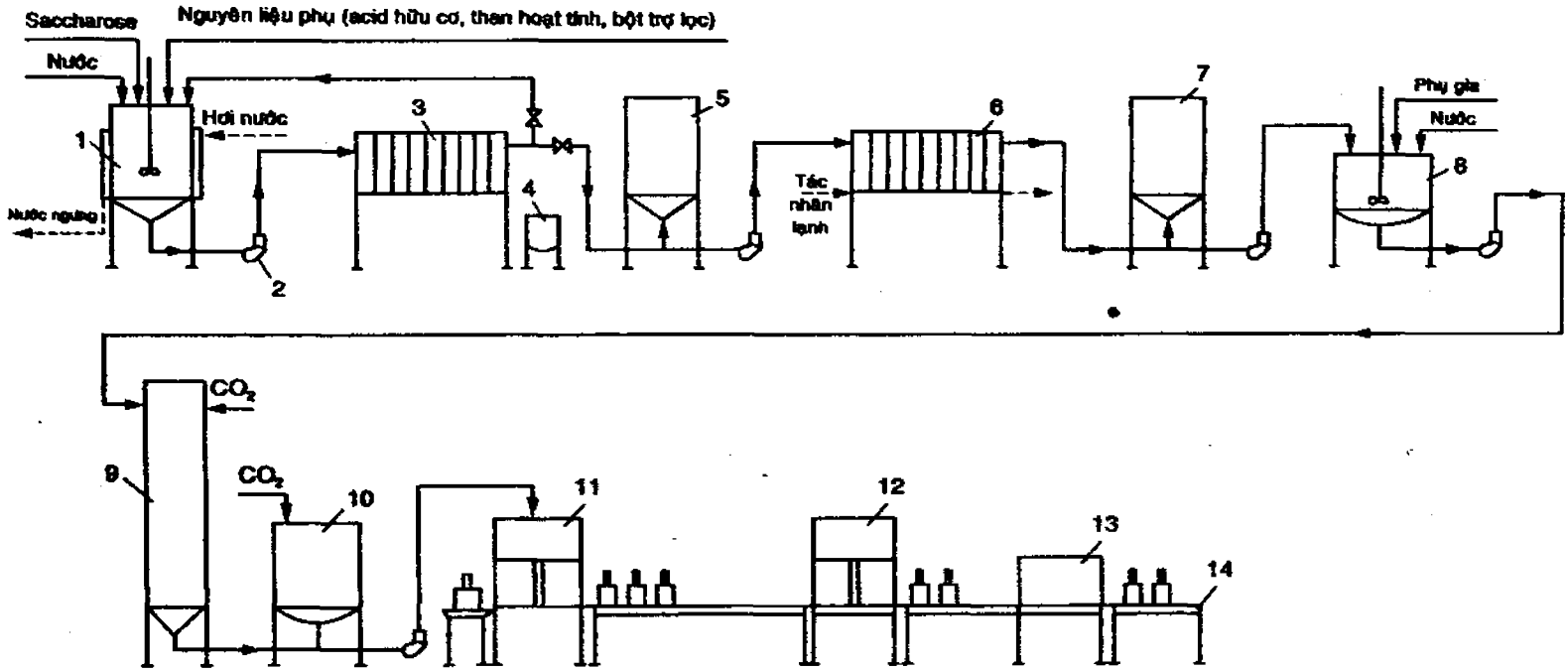


- Các phụ gia khác: trong ngành công nghiệp sản xuất thức uống pha chế, người ta còn sử dụng các phụ gia khác như chất màu, chất hương, chất ức chế vi sinh vật... Chức năng của chúng là cải thiện giá trị cảm quan và kéo dài thời gian bảo quản sản phẩm.

## 2- Quy trình công nghệ sản xuất thức uống pha chế không cồn



**Hình 3.6.1.1** Sơ đồ khối quy trình công nghệ sản xuất thức uống pha chế không cồn (sản phẩm đóng chai và có chứa carbon dioxide)



- 1- thiết bị nấu syrup; 2- bơm; 3- thiết bị lọc khung bản; 4- thùng chứa cặn lọc; 5- bồn trung gian;
- 6- thiết bị làm nguội syrup; 7- bồn chứa syrup sau quá trình làm nguội; 8- thiết bị phối chế syrup thành phẩm;
- 9- thiết bị bão hòa CO<sub>2</sub>; 10- bồn chứa sản phẩm dưới áp lực khí CO<sub>2</sub>; 11- thiết bị rót chai;
- 12- thiết bị đóng nắp chai; 13- thiết bị in ngày sản xuất lên bao bì; 14- băng tải vận chuyển chai

**Hình 3.6.1.2** Sơ đồ thiết bị quy trình công nghệ sản xuất thực uống pha chế không cồn (sản phẩm đóng chai và có chứa CO<sub>2</sub>)

### 3- Giải thích quy trình công nghệ

#### i) Nấu syrup

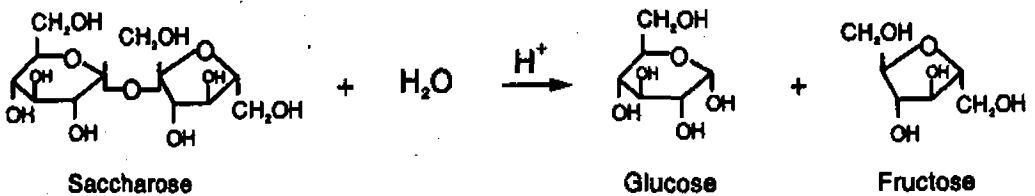
##### Mục đích công nghệ

- Chế biến: quá trình nấu syrup sẽ làm thay đổi thành phần hóa học của syrup, làm tăng hàm lượng chất khô, tăng độ ngọt và cải thiện độ trong.

- Bảo quản: các vi sinh vật sẽ bị ức chế hoặc tiêu diệt, nhờ đó mà thời gian bảo quản syrup sẽ tăng lên.

##### Các biến đổi của nguyên liệu

- Vật lý: có sự thay đổi về tỷ trọng của syrup sau quá trình nấu.
- Hóa học: xảy ra phản ứng nghịch đảo đường.



Cần lưu ý là hiệu suất thủy phân saccharose không thể đạt đến 100%. Sau quá trình nấu, syrup sẽ chứa cả ba loại đường: glucose, fructose và saccharose chưa bị thủy phân.

Nếu nhiệt độ nấu syrup quá cao thì có thể xảy ra phản ứng phân hủy đường và tạo nên một số sản phẩm mới làm cho syrup bị sậm màu.

- Hóa lý: có sự hòa tan của những tinh thể saccharose vào nước, sự bay hơi của nước, sự hấp phụ một số tạp chất (ví dụ như chất màu) trong syrup lên hạt than hoạt tính.

- Sinh học và hóa sinh: hệ vi sinh vật và enzyme bị lẫn trong nguyên liệu sẽ bị ức chế hoặc tiêu diệt.

##### Thiết bị

Người ta thường sử dụng thiết bị hình trụ đứng, bên trong có cánh khuấy, xung quanh thân ngoài có lớp vỏ áo để chứa tác nhân gia nhiệt trong quá trình nấu (H.2.2.1.2).

### *Thông số công nghệ*

Phản ứng nghịch đảo đường thường được thực hiện ở 70 - 80°C, nồng độ saccharose ban đầu trong syrup là 63%, lượng acid citric sử dụng là 750g/100kg cơ chất, thời gian nghịch đảo đường kéo dài không quá 2 giờ. Còn giai đoạn tẩy màu syrup được thực hiện ở 70°C trong thời gian 20 - 30 phút. Lượng than hoạt tính sử dụng là 0,1 - 0,2%. Khi kết thúc quá trình nấu syrup, người ta bổ sung bột trợ lọc (diatomite) vào thiết bị và khuấy đều để chuẩn bị cho quá trình lọc.

### **2i) Lọc syrup**

*Mục đích công nghệ:* hoàn thiện

Quá trình lọc sẽ tách bỏ các tạp chất và than hoạt tính, làm tăng độ trong của syrup.

*Các biến đổi của nguyên liệu:*

Lọc là quá trình phân riêng, các tạp chất sẽ bị giữ lại trên bề mặt của màng lọc. Phần bột trợ lọc bám trên bề mặt của màng lọc sẽ giúp chúng ta loại bỏ được các tạp chất mịn bị lẫn trong syrup.

*Thiết bị và thông số công nghệ:* sử dụng thiết bị lọc ép (lọc khung bản), (H.2.1.6.3).

Đầu tiên, chúng ta bơm dung dịch syrup có chứa than hoạt tính và bột trợ lọc qua thiết bị lọc khung bản. Cần tiến hành hồi lưu dịch lọc cho đến khi dịch lọc trở lên trong suốt thì bắt đầu thu nhận sản phẩm.

### **3i) Làm nguội**

*Mục đích công nghệ:* chuẩn bị

Sau quá trình lọc để tách bỏ tạp chất, syrup được làm nguội nhằm mục đích chuẩn bị cho quá trình phối trộn tạo sản phẩm.

*Các biến đổi của nguyên liệu*

Trong quá trình làm nguội syrup, một số chỉ tiêu vật lý sẽ bị biến đổi như tỷ trọng, độ nhớt..

*Thiết bị và thông số công nghệ:* sử dụng thiết bị trao đổi nhiệt dạng bảng mỏng (H.2.1.17.8) hoặc dạng ống lồng ống (H.2.1.17.9).

Syrup sẽ được làm nguội nhanh về nhiệt độ không vượt quá 20 - 25°C. Cần chú ý là quá trình làm nguội phải được thực hiện trong điều kiện kín để hạn chế sự xâm nhập của vi sinh vật từ môi trường sản xuất vào syrup.

#### 4i) Pha chế syrup thành phẩm

*Mục đích công nghệ:* chế biến

Trong quá trình pha chế syrup thành phẩm, người ta sẽ phối trộn syrup đường nghịch đảo với nước và các phụ gia như chất tạo vị chua, chất màu, chất hương, chất ức chế vi sinh vật...

*Các biến đổi của nguyên liệu*

Trong quá trình pha chế chủ yếu xảy ra các biến đổi vật lý và hóa lý. Kết quả là làm thay đổi thành phần hóa học và một số chỉ tiêu vật lý như tỷ trọng, độ nhớt, độ màu của syrup thành phẩm so với syrup đường nghịch đảo ban đầu.

*Thiết bị:* sử dụng thiết bị hình trụ đứng, bên trong có cánh khuấy (Hình 3.6.1.3). Để hạn chế sự tổn thất của các cấu tử hương, người ta có thể sử dụng thiết bị có một lớp vỏ áo xung quanh thân để làm lạnh.

*Thông số công nghệ:* công thức phối trộn các thành phần nguyên liệu để tạo nên syrup thành phẩm sẽ được xác định bằng phương pháp thực nghiệm. Mỗi loại sản phẩm thức uống pha chế sẽ có một công thức riêng và là bí quyết riêng của mỗi cơ sở sản xuất. Thể tích syrup thành phẩm thường không vượt quá 20% tổng thể tích sản phẩm cuối cùng.

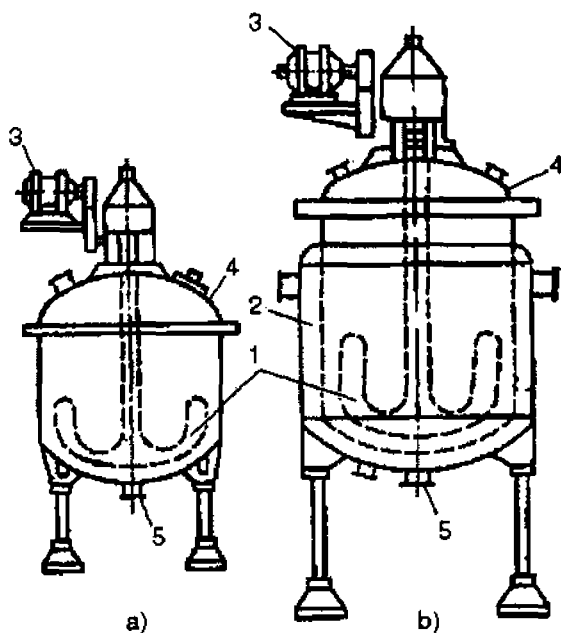
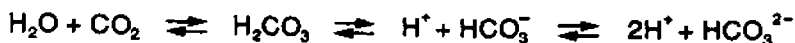
Sau khi pha chế syrup thành phẩm, người ta sẽ pha loãng nó với nước đã được bài khí về nồng độ chất khô theo yêu cầu trước khi thực hiện quá trình bão hòa CO<sub>2</sub> cho sản phẩm nước ngọt có gas.

#### 5i) Bão hòa CO<sub>2</sub>

*Mục đích công nghệ:* hoàn thiện

Trong ngành công nghiệp thức uống, thuật ngữ "bão hòa" CO<sub>2</sub> được hiểu là quá trình nạp CO<sub>2</sub> vào nước giải khát đến một giá trị nồng độ theo yêu cầu.

Các biến đổi của nguyên liệu: chủ yếu xảy ra biến đổi hóa lý - CO<sub>2</sub> sẽ hòa tan một phần vào nước. Ngoài ra, khí CO<sub>2</sub> có thể phản ứng với nước theo sơ đồ dưới đây:



1- cánh khuấy dạng mỏ neo; 2- vỏ áo để hiệu chỉnh nhiệt độ;  
3- động cơ; 4- nắp thiết bị; 5- cửa tháo sản phẩm

**Hình 3.6.1.3** Thiết bị phối trộn sản phẩm

a) Hoạt động ở nhiệt độ phòng; b) Hoạt động ở nhiệt độ thấp

**Thiết bị và thông số công nghệ**

Thiết bị bão hòa CO<sub>2</sub> cho nước giải khát thường có dạng hình trụ đứng. Nước ngọt sẽ được bơm vào thiết bị qua cửa đỉnh và phun sương, sau đó chảy theo các máng đỡ xuống bên dưới. Song song đó, khí CO<sub>2</sub> sẽ được nạp vào bên trong thiết bị từ phía đáy. Nhờ sự gia tăng diện tích tiếp xúc giữa hai pha lỏng và khí nên một phần CO<sub>2</sub> sẽ hòa tan vào pha lỏng. Nhiệt độ của bán thành phẩm trước khi được bơm vào thiết bị bão hòa CO<sub>2</sub> là 0 - 1°C. Hàm lượng CO<sub>2</sub> trong sản phẩm thu được là 0,5% w/w.

## 6i) Rót sản phẩm vào chai, đóng nắp chai và in ngày sản xuất lên bao bì

*Mục đích công nghệ:* hoàn thiện sản phẩm.

Khi sử dụng bao bì dạng chai, người ta có thể sử dụng vật liệu là thủy tinh hoặc nhựa.

### *Các biến đổi của nguyên liệu*

Khi thực hiện nhanh quá trình rót sản phẩm vào chai và đóng nắp trong điều kiện kín sẽ không làm xảy ra những biến đổi đáng kể trong sản phẩm. Biến đổi đáng chú ý nhất là sự tổn thất CO<sub>2</sub> và một số hợp chất hương.

### *Thiết bị và thông số công nghệ*

Do sản phẩm có chứa CO<sub>2</sub> nên thiết bị rót phải hoạt động trong điều kiện đẳng áp. Quá trình rót sản phẩm vào chai, đóng nắp chai và in ngày sản xuất lên bao bì thường được thực hiện liên tục trên một dây chuyền tự động với các băng tải vận chuyển sản phẩm đi qua ba thiết bị: rót, đóng nắp và in ngày sản xuất lên bao bì. Nhiệt độ sản phẩm trong quá trình rót không được vượt quá 4°C.

## 4- Sản phẩm thức uống pha chế không cồn

Các nhà sản xuất đánh giá chất lượng thức uống pha chế không cồn thông qua ba nhóm chỉ tiêu sau đây:

- *Chỉ tiêu hóa lý:* tổng hàm lượng chất khô (thường là 10 - 11%), hàm lượng đường, hàm lượng CO<sub>2</sub> (thường là 0,5%) pH hoặc độ chua, cường độ màu của sản phẩm.

- *Chỉ tiêu cảm quan:* màu sắc, độ trong, mùi và vị.

- *Chỉ tiêu vi sinh:* gồm có tổng số vi khuẩn hiếu khí, nấm men, nấm sợi, Coliform tổng số, hàm lượng một số vi sinh vật gây bệnh thường gặp trong thức uống pha chế có gas như *Escherichia coli*, *Staphylococcus aureus*, *Clostridium perfringens*...

### 3.6.2 THỨC UỐNG CÓ CỒN

Trong nhóm sản phẩm thức uống pha chế có cồn, rượu mùi (liqueur hay liquor) là sản phẩm phổ biến nhất. Người ta sẽ phối trộn cồn thực phẩm với syrup và các loại dịch cốt từ rau trái để tạo nên sản phẩm. So với các loại thức uống có cồn được sản xuất bằng phương pháp lên men như bia, rượu vang, rượu sake, rượu Rhum... thì rượu mùi có quy trình sản xuất đơn giản hơn rất nhiều. Trong quyển sách này, chúng tôi sẽ giới thiệu khái quát về quy trình công nghệ sản xuất rượu mùi.

#### 1- Nguyên liệu

*Cồn tinh luyện (cồn thực phẩm):* hàm lượng cồn trong rượu mùi dao động trong khoảng 15 - 60% v/v, thông thường là 20 - 30% v/v. Do đó, cồn tinh luyện là một nguyên liệu quan trọng trong sản xuất rượu mùi. Những yêu cầu về chất lượng cồn là rất nghiêm ngặt, đặc biệt là hàm lượng các loại tạp chất phải rất thấp. Cụ thể như sau: hàm lượng aldehyde tổng - không quá 4 mg/L; rượu cao phân tử - không quá 4 mg/L; ester - không quá 30 mg/L; acid hữu cơ - không quá 15 mg/L; không phát hiện vết của methanol và fufurol. Hàm lượng ethanol trong cồn tinh luyện thường không được thấp hơn 96,2% v/v.

*Nước:* nước cũng được xem là nguyên liệu trong sản xuất rượu mùi. Chất lượng nước sử dụng trong sản xuất rượu mùi phải tương tự hoặc cao hơn so với chất lượng nước dùng trong sản xuất các loại thức uống pha chế không cồn.

Rượu mùi có chứa các thành phần hóa học như protein, pectin, polyphenol... có nguồn gốc từ rau trái. Một số ion kim loại trong nước như sắt hoặc đồng có thể kết hợp với protein và làm xuất hiện kết tủa, gây đục sản phẩm trong quá trình bảo quản. Do đó, hàm lượng các ion sắt và đồng trong nguồn nước dùng để sản xuất rượu mùi không được vượt quá 5 ppm và 0,3 ppm tương ứng.

*Rau trái:* đây là nhóm nguyên liệu ảnh hưởng quyết định đến chỉ tiêu cảm quan của sản phẩm. Nhiều loại trái cây đã được sử dụng trong sản xuất rượu mùi. Dưới đây là một số loại trái cây thường được sử dụng:



- Nhóm trái cây vùng ôn đới: táo, đào, dâu, nho, sori...
- Nhóm trái cây cận nhiệt đới: chủ yếu là nhóm trái cây có múi như chanh, cam, quýt, bưởi...
- Nhóm trái cây nhiệt đới: xoài, thơm, ổi, mít...

Một số loại nguyên liệu thực vật khác cũng được sử dụng trong sản xuất rượu mùi là cà phê, nhân sâm, các loại thảo mộc...

### *Syrup:*

Hàm lượng đường trong rượu mùi dao động trong khoảng 50 - 600 g/L. Các nhà sản xuất luôn bổ sung đường vào sản phẩm dưới dạng syrup. Có ba loại syrup thông dụng:

- Syrup đường saccharose: được chuẩn bị từ saccharose tinh thể.
- Syrup đường nghịch đảo: cũng được chuẩn bị từ saccharose tinh thể. Để thực hiện phản ứng nghịch đảo đường, người ta dùng acid (ví dụ như acid citric hay tartaric) hoặc chế phẩm enzyme invertase. Hiệu suất phản ứng thủy phân saccharose thường nằm trong khoảng 60 - 90%.
- Syrup giàu fructose: được sản xuất từ tinh bột. Người ta sử dụng chế phẩm amylase để thủy phân tinh bột thành đường glucose, sau đó sử dụng chế phẩm glucoisomerase để chuyển hóa một phần đường glucose thành fructose. Tùy theo tỷ lệ fructose trong syrup mà hàm lượng chất khô của syrup sẽ dao động từ 71% đến 80% w/w.

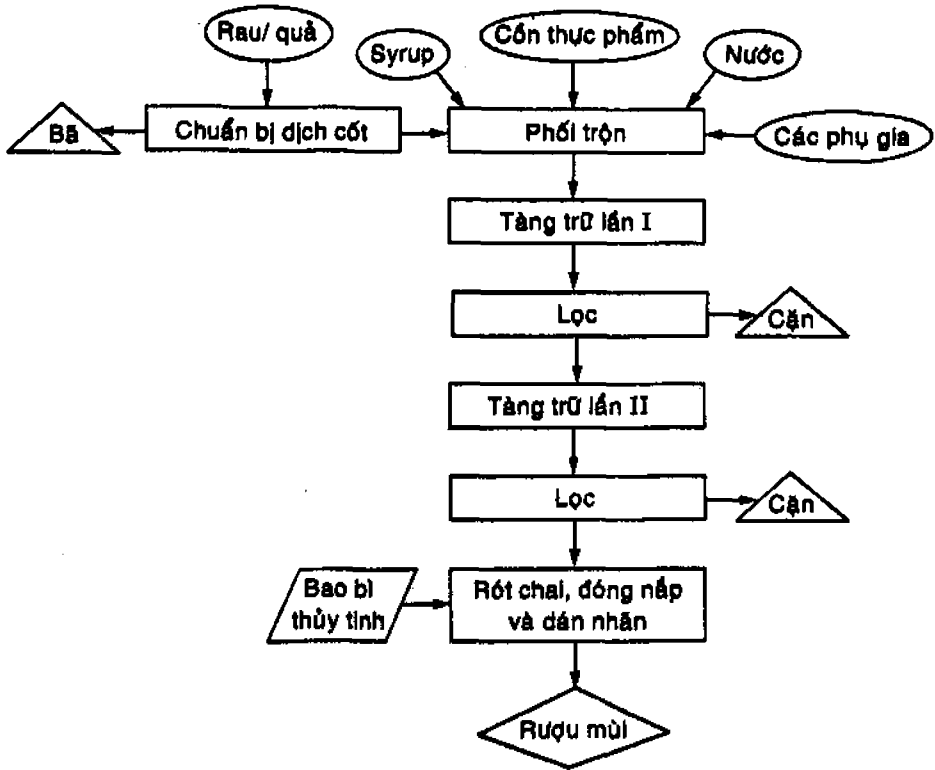
### *Chất màu*

Để ổn định màu sắc cho rượu mùi, các nhà sản xuất có thể sử dụng chất màu. Tùy theo quy định của mỗi quốc gia mà danh mục các chất màu cho phép sử dụng trong rượu mùi sẽ khác nhau. Ở một số nước, người ta chỉ cho phép sử dụng các chất màu có nguồn gốc thiên nhiên để pha chế rượu mùi như caramel, carotenoides, anthocyanin...

### *Chất tạo vị chua*

Để hiệu chỉnh độ chua của sản phẩm, các nhà sản xuất có thể sử dụng các acid hữu cơ, phổ biến nhất là acid citric.

**2- Quy trình công nghệ sản xuất rượu mùi**



**Hình 3.6.2.1** Sơ đồ khối quy trình công nghệ sản xuất rượu mùi

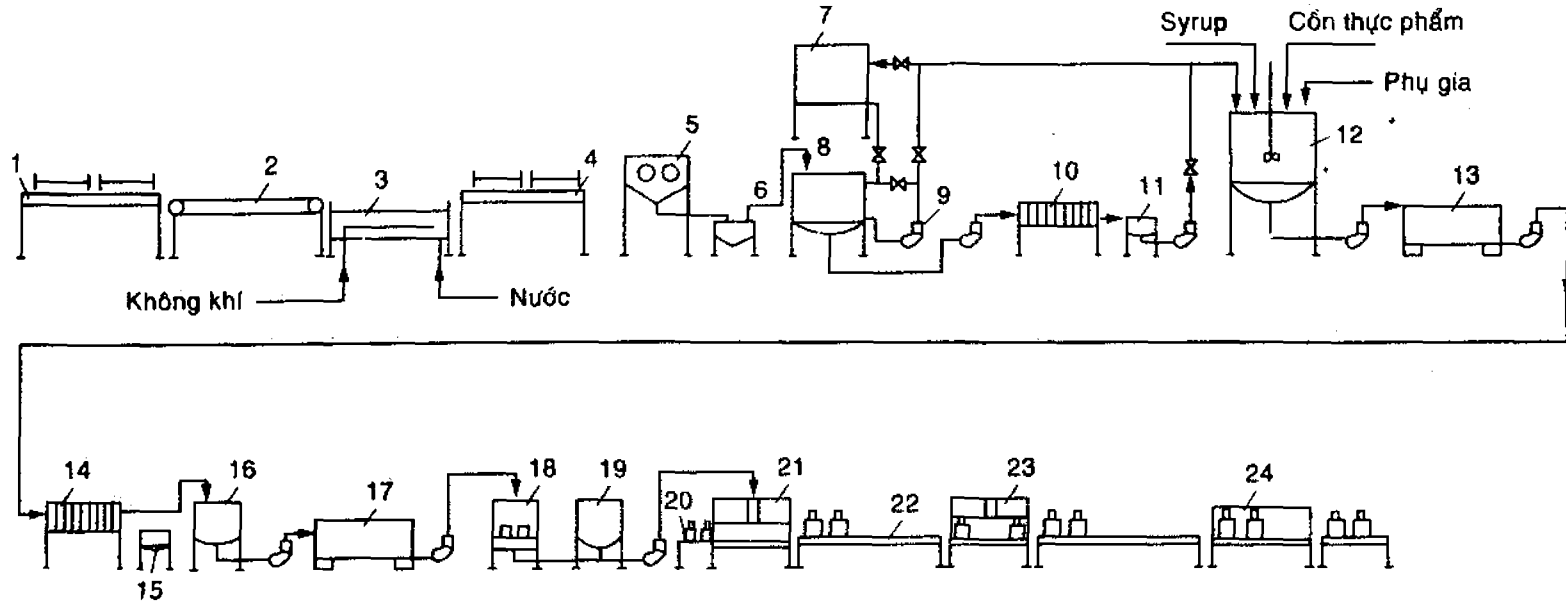
**3- Giải thích quy trình công nghệ**

**i) Chuẩn bị dịch cốt**

*Mục đích công nghệ:* khai thác.

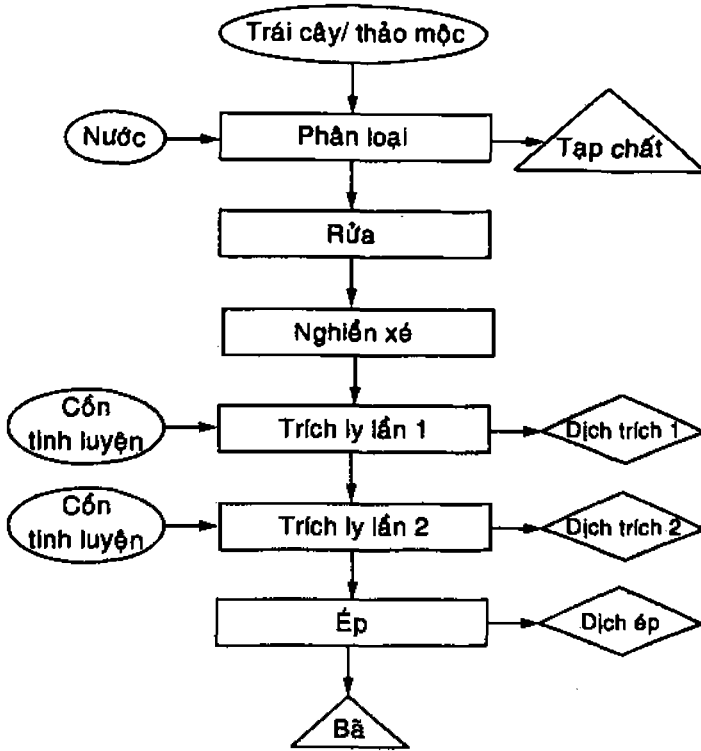
Quá trình chuẩn bị dịch cốt nhằm mục đích thu nhận một số cấu tử có giá trị từ nguyên liệu rau trái. Những hợp chất này sẽ ảnh hưởng quyết định đến các chỉ tiêu cảm quan của rượu mùi (màu sắc, mùi và vị). Ngoài ra, chúng còn góp phần tạo nên giá trị dinh dưỡng cho sản phẩm.

Có nhiều phương pháp khác nhau để thu nhận dịch cốt từ rau trái. Trong quyển sách này, chúng tôi sẽ giới thiệu một phương pháp thông dụng: sử dụng ethanol tinh luyện để trích ly các chất chiết từ nguyên liệu rau trái. Sơ đồ chuẩn bị dịch cốt được trình bày trên hình 3.6.2.3.



- 1- bàn nạp nguyên liệu rau quả; 2- băng tải để phân loại nguyên liệu; 3- thiết bị rửa; 4- bàn để ráo nguyên liệu sau khi rửa; 5- thiết bị nghiền xé; 6- thùng chứa nguyên liệu đã nghiền xé; 7- thùng chứa cồn tinh luyện; 8- thiết bị trích ly; 9- bơm; 10- thiết bị ép bã sau quá trình trích ly; 11- thùng chứa dịch từ bã ép; 12- thiết bị pha chế rượu mùi; 13- thiết bị sàng trừ lần I; 14- thiết bị lọc khung bản; 15- thùng chứa cặn lọc; 16- thùng chứa dịch lọc; 17- thiết bị sàng trừ lần II; 18- thiết bị lọc ống để tách cặn mịn; 19- bồn chứa sản phẩm chờ rót; 20- bàn nạp chai; 21- thiết bị rót rượu mùi vào chai thủy tinh; 22- băng tải; 23- thiết bị đóng nắp chai; 24- thiết bị dán nhãn chai

**Hình 3.6.2.2** Sơ đồ thiết bị quy trình công nghệ sản xuất rượu mùi



**Hình 3.6.2.3** Sơ đồ khối quy trình thu nhận dịch cốt từ nguyên liệu trái cây/ thảo mộc.

*Các biến đổi của nguyên liệu*

- Giai đoạn nghiền xé: nguyên liệu bị giảm kích thước.
- Giai đoạn trích ly: chủ yếu xảy ra các biến đổi vật lý và hóa lý liên quan đến sự chuyển khối.
- + Một số cấu tử trong nguyên liệu sẽ hòa tan vào dung môi.
- + Một số phân tử dung môi sẽ khuếch tán vào bên trong cấu trúc của nguyên liệu.
- Giai đoạn ép: xảy ra sự phân riêng - tách một phần pha lỏng ra khỏi pha rắn.

*Thiết bị và thông số công nghệ*

- Thiết bị nghiền xé: tùy thuộc vào bản chất nguyên liệu mà chúng ta sẽ lựa chọn thiết bị nghiền phù hợp. Đối với trái cây tươi, các nhà sản xuất thường sử dụng thiết bị nghiền xé với hệ thống dao cắt. Còn đối với trái cây khô, người ta thường dùng thiết bị nghiền trục. Riêng đối với một số loại thảo mộc, các nhà sản xuất sử dụng thiết bị nghiền đĩa.

- Thiết bị trích ly: có nhiều kiểu thiết bị trích ly được sử dụng để thu nhận dịch cốt. Phổ biến nhất là thiết bị có dạng hình trụ đứng và được làm bằng thép không rỉ. Phía trên mặt đáy của thiết bị có một tấm lưới. Người ta sẽ cho nguyên liệu lên trên tấm lưới này để trích ly. Để đảo trộn hỗn hợp trong quá trình trích ly, người ta sẽ tháo phần dịch lỏng từ cửa đáy của thiết bị và bơm hồi lưu trở lại theo cửa đỉnh để xối dung môi lên phần nguyên liệu trên tấm lưới. Việc đảo trộn hỗn hợp trong thiết bị trích ly cần phải được thực hiện nhẹ nhàng để hạn chế sự tổn thất các cấu tử hương.

Đối với nguyên liệu là trái cây tươi, nồng độ cồn sử dụng ở lần trích thứ nhất là 45% v/v và ở lần trích thứ hai là 30% v/v. Thời gian mỗi lần trích ly là 6 - 10 ngày.

Đối với nguyên liệu là thảo mộc, nồng độ cồn sử dụng ở lần trích thứ nhất và thứ hai lần lượt là 50 - 70% v/v và 40 - 70% v/v. Thời gian mỗi lần trích ly dao động trong khoảng 5 - 10 ngày.

- Thiết bị ép: các nhà sản xuất thường sử dụng thiết bị ép thủy lực hoặc thiết bị ép trục vis để thu nhận phần dịch cốt còn lẫn trong bã. Ngoài ra, để làm giảm tối đa tổn thất trong quy trình sản xuất, người ta sẽ tiến hành chưng cất phần bã ép.

## 2i) Phối trộn

*Mục đích công nghệ:* chế biến.

Các nhà sản xuất sẽ phối trộn các thành phần nguyên liệu khác nhau theo một tỷ lệ xác định để tạo ra sản phẩm đạt chỉ tiêu chất lượng hóa lý và cảm quan theo yêu cầu.

*Các biến đổi của nguyên liệu*

Trong quá trình phối trộn chủ yếu xảy ra các biến đổi vật lý, tỷ trọng và độ nhớt của hỗn hợp sẽ thay đổi.

*Thiết bị và thông số công nghệ*

Thiết bị được làm bằng thép không rỉ và có dạng hình trụ đứng (H.3.6.1.3). Ứng với mỗi loại sản phẩm rượu mùi, công thức phối trộn sẽ được xác định bằng phương pháp thực nghiệm. Các phụ gia như chất tạo vị chua, chất màu, chất hương... sẽ được chuẩn bị trước ở dạng dung dịch trước khi phối trộn. Quá trình phối trộn được thực hiện ở nhiệt độ không quá 30°C để hạn chế sự tổn thất ethanol và các cấu tử hương.

### 3i) Tầng trữ lần I và lọc

*Mục đích công nghệ:* hoàn thiện.

*Các biến đổi của nguyên liệu*

- Trong quá trình tầng trữ lần I, chủ yếu xảy ra các biến đổi hóa lý. Hỗn hợp sẽ trở nên đồng nhất hơn về thành phần hóa học, đặc biệt là mùi và vị. Ngoài ra, trong hỗn hợp sẽ xuất hiện một số kết tủa ở dạng cặn mịn. Những hợp chất keo sẽ từ từ kết lắng một phần xuống phía đáy của thiết bị tầng trữ. Một vấn đề cần lưu ý nữa là có sự tổn thất rượu và các cấu tử bay hơi trong quá trình tầng trữ.

- Trong quá trình lọc xảy ra sự phân riêng pha rắn và pha lỏng. Dịch lọc sẽ được cải thiện về độ trong so với hỗn hợp ban đầu.

*Thiết bị và thông số công nghệ*

- Quá trình tầng trữ lần I được thực hiện trong thiết bị hình trụ đứng hoặc nằm ngang. Thiết bị được chế tạo từ thép không rỉ. Các nhà sản xuất có thể tầng trữ bán thành phẩm ở nhiệt độ phòng hoặc ở nhiệt độ thấp (8 - 10°C). Nếu sử dụng nhiệt độ thấp thì thiết bị cần có lớp vỏ áo bên ngoài hoặc hệ thống đường ống xoắn bên trong để làm lạnh. Thời gian tầng trữ lần I không thấp hơn 24 giờ.

- Quá trình lọc được thực hiện trên thiết bị lọc khung bản (H.2.1.6.3). Màng lọc sử dụng là carton amiang cellulose.

### 4i) Tầng trữ lần II

*Mục đích công nghệ:* hoàn thiện.

Bán thành phẩm sau quá trình tầng trữ lần I sẽ được cải thiện về độ trong. Tuy nhiên, mùi và vị của nó vẫn chưa đồng nhất. Điều này rất dễ nhận biết được khi đánh giá cảm quan. Mục đích chủ yếu của quá trình tầng trữ lần II là làm cho sản phẩm trở nên thật đồng nhất về mùi và vị.

*Các biến đổi của nguyên liệu*

- Hóa học: có thể xảy ra phản ứng oxy hóa một số cấu tử có nguồn gốc từ rau trái như polyphenol, terpen, aldehyde... Ngoài ra, còn xảy ra phản ứng ester giữa rượu và các acid hữu cơ. Tùy thuộc vào nhiệt độ và thời gian tầng trữ mà mức độ của các biến đổi trên có thể là nhiều hay ít.

- Hóa lý: xảy ra sự bay hơi của rượu và một số cấu tử hương. Ngoài ra, khi tàng trữ bán thành phẩm trong một khoảng thời gian dài ở nhiệt độ thấp có thể sẽ xuất hiện thêm một số cặn mịn, từ đó cải thiện thêm độ trong của rượu. Thành phần chủ yếu của cặn mịn là các hợp chất keo.

- Đối với những sản phẩm rượu mùi được tàng trữ lần II trong thùng gỗ sồi thì có rất nhiều biến đổi xảy ra tương tự như quá trình tàng trữ rượu Rhum (xem phần 3.7.4).

#### *Thiết bị và thông số công nghệ*

Hầu hết các sản phẩm rượu mùi hiện nay được tàng trữ lần II trong thiết bị bằng thép không rỉ, chỉ một số ít loại sản phẩm được tàng trữ trong thùng gỗ sồi. Nhiệt độ tàng trữ lần II dao động trong khoảng 8 - 20°C, độ ẩm tương đối của không khí là 50 - 70%, thời gian tàng trữ thường từ 1 đến 6 tháng. Có một số loại rượu mùi đặc biệt được tàng trữ với thời gian kéo dài đến 2 năm.

#### **4i) Lọc**

*Mục đích công nghệ:* hoàn thiện.

Quá trình lọc sẽ tách bỏ phần cặn mịn xuất hiện trong quá trình tàng trữ lần II, từ đó cải thiện độ trong của sản phẩm.

#### *Các biến đổi của nguyên liệu*

Lọc là quá trình phân riêng. Phần cặn mịn sẽ bị giữ lại trên màng lọc, pha lỏng sẽ chui qua hệ thống mao dẫn của màng lọc và tạo nên dịch lọc.

#### *Thiết bị và các thông số công nghệ*

Hiện nay, các nhà máy thường sử dụng thiết bị lọc trong điều kiện kín. Thiết bị lọc có dạng hình trụ đứng, bên trong có chứa các cột lọc (H.2.1.6.5) hoặc đĩa lọc (H.2.1.6.4). Quá trình lọc được thực hiện ở nhiệt độ phòng.

Ngoài ra, người ta cũng có thể sử dụng thiết bị lọc ép (lọc khung bản - H.2.1.6.3) với màng lọc vải, có dùng thêm bột trợ lọc diatomite. Thiết bị lọc ép có chi phí vận hành thấp; tuy nhiên trong quá trình lọc, bụi và vi sinh vật dễ xâm nhập vào sản phẩm.

### 5i) Rót sản phẩm vào chai, đóng nắp và dán nhãn

*Mục đích công nghệ:* hoàn thiện.

Rượu mùi được rót vào chai thủy tinh không màu hoặc có màu xanh lá cây. Người ta sử dụng nút nhôm để đóng nắp chai. Sau quá trình rót và đóng nắp, người ta sẽ dán nhãn lên chai. Trên nhãn có ghi các thông tin về sản phẩm và ngày sản xuất.

*Các biến đổi của nguyên liệu*

Khi thực hiện quá trình rót sản phẩm và đóng nắp trong điều kiện kín thì sẽ không xảy ra những biến đổi làm ảnh hưởng đến chất lượng sản phẩm.

*Thiết bị và thông số công nghệ*

Quá trình rót rượu mùi vào chai được thực hiện trong điều kiện áp suất khí quyển. Hiện nay có rất nhiều hệ thống thiết bị rót sản phẩm, đóng nắp và dán nhãn hoạt động tự động theo phương pháp liên tục.

### 4- Sản phẩm rượu mùi

Rượu mùi được đánh giá chất lượng qua hai nhóm chỉ tiêu: hóa lý và cảm quan.

- *Chỉ tiêu hóa lý:* cần chú ý đến độ cồn, hàm lượng đường, tổng chất chiết, độ chua, hàm lượng các hợp chất dinh dưỡng khác.
- *Chỉ tiêu cảm quan:* quan trọng nhất là độ trong, màu sắc, mùi và vị.

Do rượu mùi có chứa hàm lượng cồn khá cao nên các nhà sản xuất thường không quan tâm đến chỉ tiêu vi sinh của sản phẩm.

Rượu mùi được bảo quản ở nhiệt độ phòng.



## TÀI LIỆU THAM KHẢO

1. Lê Văn Việt Mẫn, *Công nghệ sản xuất các sản phẩm từ sữa và thức uống*, Tập 2: *Công nghệ sản xuất thức uống*, Nhà xuất bản Đại học Quốc gia Thành phố Hồ Chí Minh, TP. HCM, 2006, 260 trang.
2. Rehm H.J., Reed G., Puhler A., Stadler P., *Biotechnology, Vol. 9: Enzymes, biomass, food and feed*, VCH Publishers, Weinheim, 1995, 803p.
3. Senior D.A.G., Ashurst P., *Technology of bottled water*, CRC Press, Boca Raton, 1998, 293p.
4. Shachman M., *The softdrinks companions: A technical handbook for beverage industry*, CRC Press, Boca Raton, 2005.
5. Smith J.S., Hui Y.H., *Food processing: principles and application*, Blackwell publishing, Iowa, 2004, 510p.
6. Figarella J., Zonszain F., *Aliments et boissons: filières et produits*, Doin editeurs, Paris, 1999, 270p.
7. Калунянц К.А., Яровенко В.Л., Домрецкий В.А., Колчева Р.А., *Технология солода, пива и безалкогольных напитков*, Колос, Мосва, 1992, 445стр.
8. Мальцев Р.М., *Технология бродильных производств, Пищевая промышленность*, Москва, 1980, 560 стр.

## 3.7 SẢN XUẤT THỨC UỐNG LÊN MEN

### 3.7.1 ETHANOL

#### 1- Nguyên liệu

Ethanol có thể được sản xuất bằng phương pháp hóa học hoặc sinh học. Hiện nay trên thế giới, ethanol được sản xuất chủ yếu bằng phương pháp sinh học. Trong phương pháp này, người ta có thể sử dụng những nguồn nguyên liệu sau đây:

- Nguyên liệu chứa tinh bột gồm có:
  - + Tinh bột được sản xuất từ ngũ cốc hoặc củ.
  - + Các loại ngũ cốc như gạo, bắp, lúa mạch, đại mạch...
  - + Các loại củ như khoai tây, khoai mì...

- Nguyên liệu chứa đường: bao gồm saccharose dạng tinh thể hoặc dạng dung dịch, nước ép mía, dịch chiết từ củ cải đường, các loại syrup glucose, maltose có nguồn gốc từ tinh bột, mật rỉ.

- Nguyên liệu chứa cellulose như bã mía, dăm bào, mật cưa...

- Những nguồn nguyên liệu khác: huyết thanh sữa (phụ phẩm của công nghiệp sản xuất phô mai), waste sulphite - liquor (phụ phẩm của công nghiệp sản xuất giấy)...

Ở nước ta, những nguồn nguyên liệu chính được dùng để sản xuất ethanol là gạo, khoai mì và mật rỉ từ mía. Trong quyển sách này, chúng tôi chỉ giới thiệu quy trình sản xuất ethanol từ gạo.

*Gạo (Oryza sativa):* hạt gạo gồm có ba thành phần chính là nội nhũ (chiếm 93% trọng lượng hạt), mầm (4%) và lớp vỏ cám (3%). Hàm lượng các hợp chất hóa học trong các thành phần trên được trình bày trong bảng 3.7.1.1.

**Bảng 3.7.1.1 Thành phần hóa học của hạt gạo (% chất khô)**

Các hợp chất	Tinh bột	Protein	Chất béo	Chất xơ	Khoáng	Các chất khác
Nội nhũ	90,2	7,8	0,5	0,4	0,6	0,4
Mầm	2,4	20,2	21,6	3,5	7,9	44,4
Lớp vỏ cám	16,0	15,2	20,1	10,7	9,6	28,4

Tinh bột là thành phần quan trọng nhất trong gạo để sản xuất ethanol. Hàm lượng tinh bột trong gạo càng cao thì hiệu suất thu hồi sản phẩm sẽ càng cao. Tinh bột gạo gồm có amylose (15 - 35%) và

amylopectin (65 - 85%). Trong nội nhũ, tinh bột ở dạng hạt với kích thước trung bình 3 - 8 $\mu$ m. Các hạt tinh bột gạo có cấu trúc rất chặt chẽ. Đây là lý do khiến cho nhiệt độ hồ hóa của tinh bột gạo (61 - 78°C) cao hơn so với các loại tinh bột khác.

Thành phần protein trong hạt gạo gồm có: albumin 5%; globulin 10%; prolamin (oryzin) 5% và glutelin (oryzenin) 80%. Phần lớn các protein này không hòa tan được vào môi trường lên men.

#### *Chế phẩm enzyme thủy phân tinh bột:*

- Chế phẩm  $\alpha$ -amylase chịu nhiệt: được sản xuất từ vi khuẩn *Bacillus licheniformis* hoặc *Bacillus stearothermophilus*. Nhiệt độ tối ưu của chúng là 90 - 95°C. Khi gia nhiệt đến 105°C, enzyme vẫn không bị vô hoạt hoàn toàn. Enzyme này xúc tác thủy phân liên kết  $\alpha$ -1,4 glycoside ở giữa mạch phân tử tinh bột để làm giảm độ nhớt của khối cháo trong giai đoạn hồ hóa và dịch hóa tinh bột.

- Chế phẩm glucoamylase: được thu nhận từ các loài thuộc giống *Aspergillus*, *Rhizopus*, *Endomycopsis*, *Endomyces*... Nhiệt độ tối ưu là 45 - 65°C. Enzyme này xúc tác thủy phân liên kết  $\alpha$ -1,4 glycoside từ đầu không khử của mạch phân tử tinh bột để tạo sản phẩm glucose.

*Nước:* nước công nghệ được sử dụng trong hai giai đoạn: thủy phân tinh bột trong gạo và hiệu chỉnh nồng độ chất khô của môi trường trước khi lên men. Theo Marintrenko và cộng sự (1981) thì độ cứng của nước không được vượt quá 7mg đương lượng/ lít.

#### *Giống vi sinh vật:*

Trên thế giới, có hai loài vi sinh vật được dùng để lên men ethanol trong sản xuất công nghiệp. Đó là nấm men *Saccharomyces cerevisiae* và vi khuẩn *Zymomonas mobilis*.

Ưu điểm của vi khuẩn là có thể thực hiện quá trình lên men trong môi trường có nồng độ glucose rất cao (40%). Ngoài ra, vi khuẩn có tốc độ sinh trưởng riêng, tốc độ sử dụng cơ chất và sinh tổng hợp sản phẩm cũng cao hơn so với nấm men. Ở nước ta, nấm men là vi sinh vật truyền thống được sử dụng để lên men ethanol. Hiện nay, các nhà máy ở Việt Nam vẫn đang sử dụng nấm men để sản xuất ethanol.

Theo lý thuyết, cứ 100g đường glucose được lên men thì sẽ tạo ra 51g ethanol. Tuy nhiên, hiệu suất chuyển hóa glucose thành ethanol trong thực tế không thể vượt quá 90 - 95% so với giá trị lý thuyết.

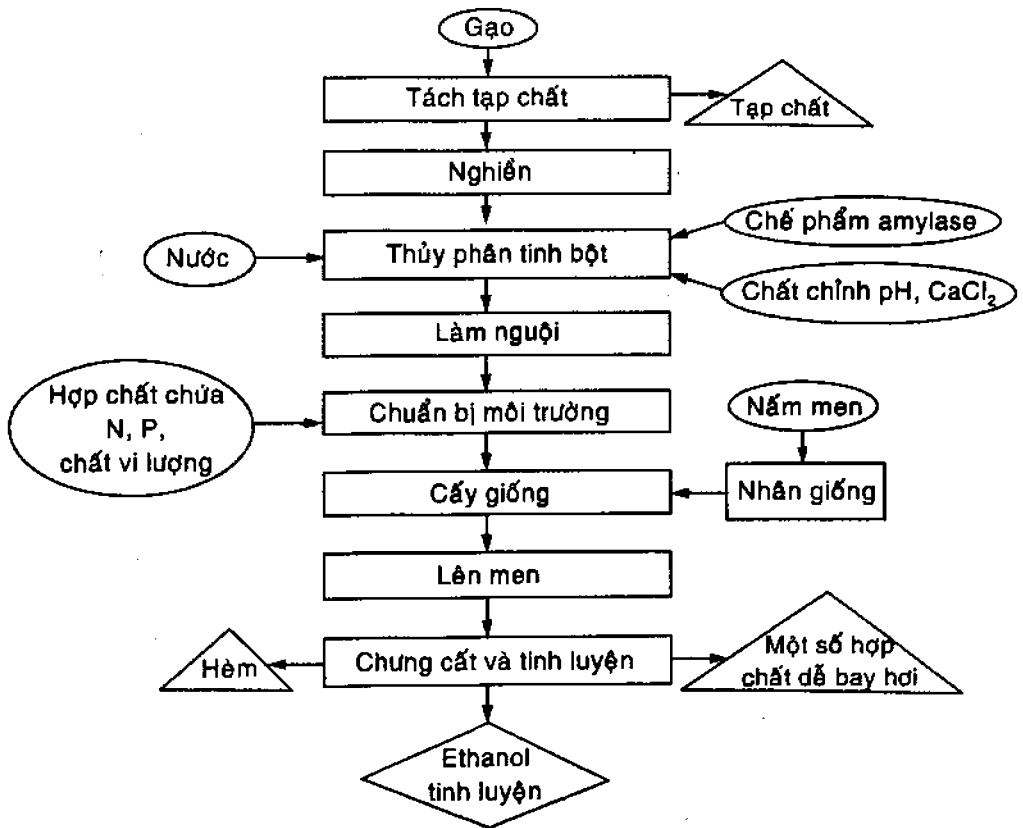
*Các nguyên liệu phụ khác:*

- Các hợp chất dinh dưỡng cho nấm men: do hàm lượng các chất nitơ trong gạo rất thấp và phần lớn không hòa tan được vào môi trường lên men nên việc bổ sung thêm các hợp chất nitơ vào môi trường là rất cần thiết. Các hợp chất nitơ thường được sử dụng là muối ammonium hoặc urea. Ngoài ra, các nhà sản xuất cần bổ sung phosphore và các hợp chất vi lượng cho nấm men sử dụng trong quá trình lên men ethanol. Nguồn cung cấp vi lượng phổ biến là chất chiết nấm men (yeast extract) hoặc dịch chiết từ mầm ngũ cốc.

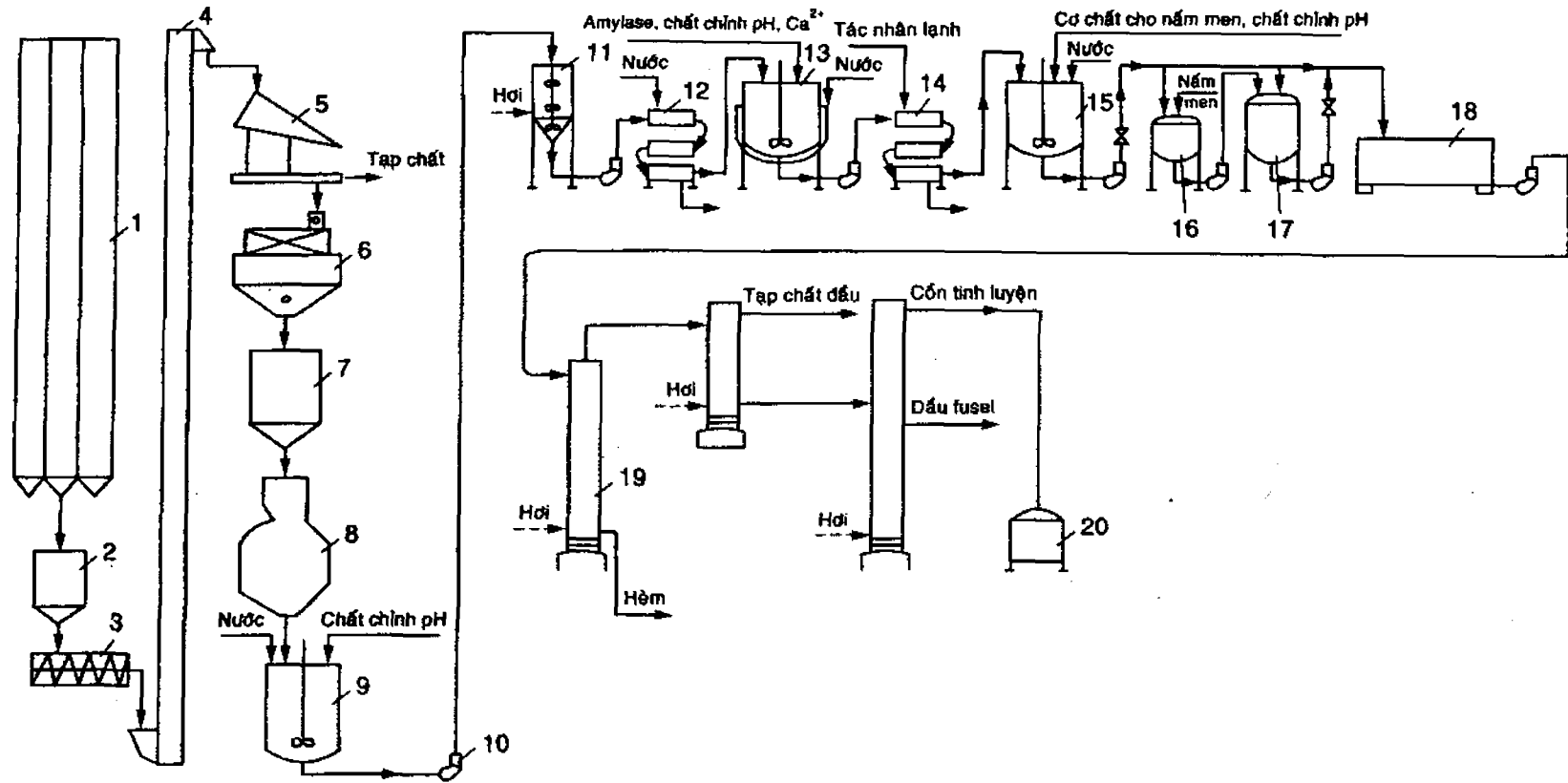
- Chất chỉnh pH: thường sử dụng các acid vô cơ như HCl, H<sub>2</sub>SO<sub>4</sub>...

- CaCl<sub>2</sub>: hợp chất này thường được sử dụng trong quá trình thủy phân tinh bột để ổn định hoạt tính của enzyme  $\alpha$ -amylase do ion calcium là cofactor của enzyme này.

**2- Quy trình công nghệ sản xuất ethanol từ gạo**



**Hình 3.7.1.1** Sơ đồ khối quy trình công nghệ sản xuất ethanol từ gạo



1- cyclo chứa gạo; 2- bộ phận định lượng; 3- vis tải; 4- gàu tải; 5- thiết bị tách tạp chất; 6- cân tự động; 7- thùng chứa trung gian; 8- thiết bị nghiền búa; 9- thiết bị chuẩn bị huyền phù tinh bột; huyền phù tinh bột; 10- bơm; 11- thiết bị dịch hóa tinh bột ở áp suất và nhiệt độ cao; 12- thiết bị làm nguội; 13- thiết bị đường hóa; 14- thiết bị làm nguội; 15- thiết bị chuẩn bị môi trường; 16 và 17- thiết bị nhân giống nấm men; 18- thiết bị lên men; 19- hệ thống chưng cất và tinh luyện cồn; 20- thùng chứa ethanol tinh luyện

**Hình 3.7.1.2** Sơ đồ thiết bị quy trình công nghệ sản xuất ethanol từ gạo

### 3- Giải thích quy trình công nghệ

#### i) Tách tạp chất

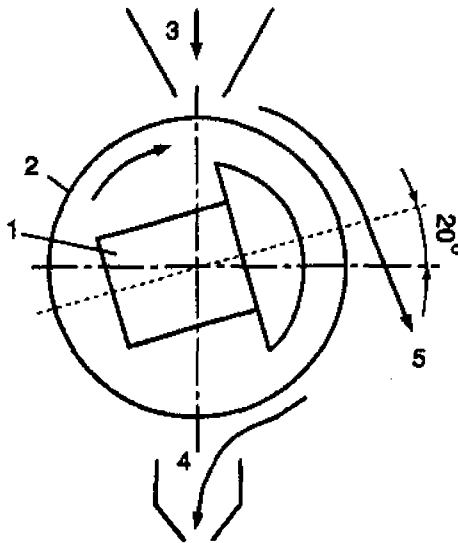
Mục đích công nghệ: chuẩn bị.

Gạo có thể bị lẫn các tạp chất, đáng chú ý nhất là các tạp chất kim loại. Chúng sẽ ảnh hưởng đến thiết bị nghiền. Do đó, việc tách kim loại trước khi nghiền gạo là rất cần thiết.

Các biến đổi của nguyên liệu

Tách từ là một quá trình phân riêng nhằm loại bỏ các tạp chất từ tính ra khỏi gạo. Quá trình này không gây ra những biến đổi hóa học trong hạt nguyên liệu.

Thiết bị



1- bộ phận điện từ; 2- thùng quay; 3- phễu nạp liệu; 4- cửa thoát tạp chất từ; 5- cửa tháo hạt gạo đã được làm sạch

#### Hình 3.7.1.3 Nguyên lý hoạt động của thiết bị tách từ dạng thùng quay

Phần chính của thiết bị là bộ phận điện từ (1) sẽ tạo ra từ trường nhờ dòng điện. Thùng quay (2) được làm bằng nhôm hoặc đồng thau sẽ quay xung quanh bộ phận điện từ (1). Gạo từ phễu nạp liệu (3) sẽ rơi xuống thùng quay (2). Các tạp chất từ sẽ bám vào thùng quay và được tách ra theo cửa (4). Gạo đã được làm sạch sẽ thoát ra ngoài theo cửa (5).

## 2i) Nghiền gạo

*Mục đích công nghệ:* chuẩn bị.

Việc nghiền gạo sẽ giúp cho quá trình thủy phân tinh bột tiếp theo diễn ra nhanh và đạt hiệu suất cao.

*Các biến đổi của nguyên liệu*

Biến đổi quan trọng nhất trong quá trình nghiền là sự giảm kích thước hạt gạo. Ngoài ra, nhiệt độ của nguyên liệu sẽ tăng do xuất hiện sự ma sát.

*Thiết bị*

Các nhà sản xuất có thể sử dụng thiết bị nghiền búa hoặc thiết bị nghiền đĩa. Kích thước hạt sau quá trình nghiền càng mịn thì quá trình thủy phân tinh bột sẽ diễn ra càng dễ dàng nhưng chi phí năng lượng cho quá trình nghiền sẽ gia tăng.

## 3i) Thủy phân tinh bột

*Mục đích công nghệ:* khai thác.

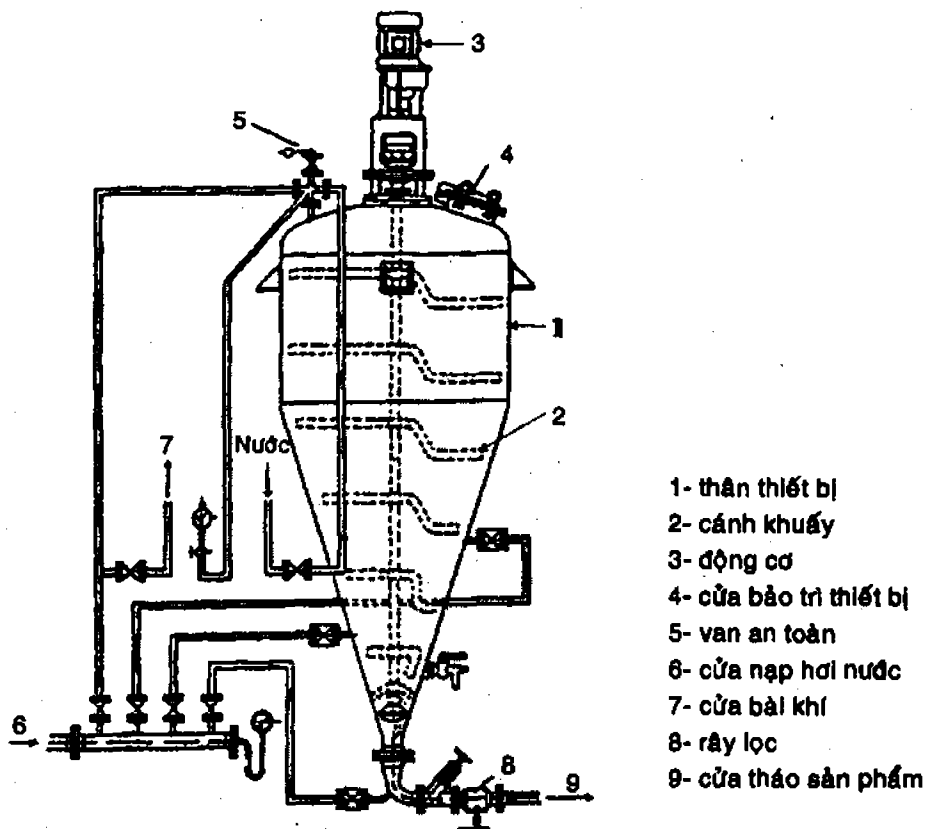
*Các biến đổi của nguyên liệu*

Quá trình thủy phân tinh bột thành đường bao gồm ba giai đoạn: hồ hóa, dịch hóa và đường hóa.

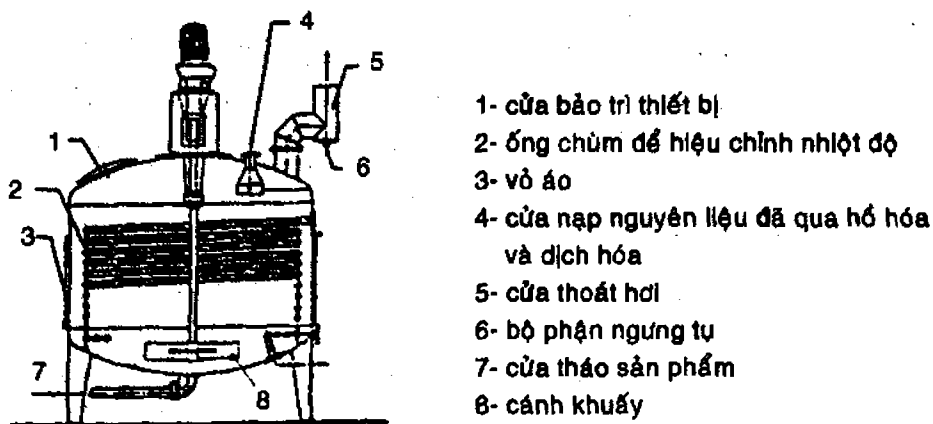
- Vật lý và hóa lý: trong giai đoạn hồ hóa, hạt tinh bột sẽ hút nước, thể tích hạt tăng, độ nhớt của hỗn hợp cũng tăng lên. Trong giai đoạn dịch hóa, cấu trúc hạt tinh bột bị phá vỡ và giải phóng ra các sợi amylose, amylopectin dạng tự do, độ nhớt của hỗn hợp sẽ giảm xuống.

- Hóa học và hóa sinh: nhờ xúc tác của hệ amylase, tinh bột sẽ bị thủy phân thành đường glucose, maltose, maltotriose và một số oligosaccharide khác. Ngoài ra, nếu chúng ta dịch hóa ở nhiệt độ cao, phản ứng Maillard sẽ xảy ra, một phần đường sẽ bị phân hủy tạo nên các hợp chất làm cho dịch thủy phân bị sậm màu.

Thiết bị và thông số công nghệ



Hình 3.7.1.4 Thiết bị hồ hóa và dịch hóa tinh bột ở áp suất cao



Hình 3.7.1.5 Thiết bị đường hóa

Hình 3.7.1.4 và 3.7.1.5 giới thiệu thiết bị hồ hóa - dịch hóa ở áp suất cao và thiết bị đường hóa.



Hiện nay có rất nhiều quy trình thủy phân tinh bột thành đường. Trong phần tiếp theo, chúng tôi sẽ giới thiệu quy trình sử dụng phương pháp xử lý nguyên liệu ở nhiệt độ cao và áp suất cao. Đầu tiên, trong thiết bị phối trộn, người ta sẽ trộn bột gạo với nước để tạo huyền phù có nồng độ chất khô là 30 - 35%, sau đó chỉnh pH về 4,5. Tiếp theo, bơm hỗn hợp vào thiết bị hồ hóa - dịch hóa và cho hơi vào để nhiệt độ hỗn hợp đạt 150 - 160°C (sử dụng phương pháp gia nhiệt trực tiếp). Giữ hỗn hợp ở nhiệt độ nói trên trong thời gian 4 - 8 phút. Sau đó, tháo hỗn hợp ra khỏi thiết bị hồ hóa - dịch hóa để đưa qua thiết bị làm nguội dạng ống lồng ống. Rồi thiết bị làm nguội, hỗn hợp có nhiệt độ là 95 - 98°C và được đưa vào thiết bị đường hóa. Người ta sẽ bổ sung  $\text{CaCl}_2$  vào thiết bị và chỉnh pH hỗn hợp về 5,6 - 6,2, sau đó bổ sung chế phẩm  $\alpha$ -amylase chịu nhiệt vào. Thời gian phản ứng kéo dài 30 phút.

Cuối cùng, hạ nhiệt độ hỗn hợp trong thiết bị đường hóa về 55 - 60°C, chỉnh pH và bổ sung chế phẩm glucoamylase vào. Quá trình đường hóa sẽ kết thúc khi dịch thủy phân không làm biến màu dung dịch  $\text{I}_2$  0,02N.

#### **4) Làm nguội, chuẩn bị môi trường lên men và cấy giống**

*Mục đích công nghệ: chuẩn bị.*

*Các biến đổi của nguyên liệu*

- Trong quá trình làm nguội xảy ra các biến đổi vật lý như sự giảm nhiệt độ của dịch thủy phân; sự thay đổi tỷ trọng, độ nhớt.

- Trong quá trình chuẩn bị môi trường lên men, thành phần hóa học của hỗn hợp sẽ thay đổi do dịch đường được bổ sung một số thành phần dinh dưỡng cho nấm men.

- Trong quá trình cấy giống, mật độ vi sinh vật trong môi trường sẽ gia tăng.

*Thiết bị và thông số công nghệ*

- Quá trình làm nguội được thực hiện trên thiết bị trao đổi nhiệt dạng ống lồng ống.

- Quá trình chuẩn bị môi trường được thực hiện trong thiết bị hình trụ đứng, bên trong có cánh khuấy. Các bước thực hiện như sau:

+ Bổ sung thêm nước để pha loãng dịch thủy phân về nồng độ đường thích hợp cho giống nấm men sử dụng trong quá trình lên men.

+ Bổ sung các chất dinh dưỡng cho nấm men (các chất dinh dưỡng đã được chuẩn bị sẵn ở dạng dung dịch).

+ Chính pH môi trường về giá trị tối thích cho giống nấm men sử dụng.

- Môi trường đã chuẩn bị xong sẽ được bơm vào thiết bị lên men. Trên đường ống dẫn môi trường vào thiết bị lên men, người ta sẽ bơm huyền phù nấm men vào. Cần tính toán lưu lượng của bơm môi trường và bơm huyền phù nấm men sao cho các tế bào giống được phân bố đều trong môi trường lên men. Tỷ lệ giống cấy thường là 8 - 10% v/v.

### 5i) Lên men ethanol

*Mục đích công nghệ:* khai thác.

*Các biến đổi của nguyên liệu*

- Sinh học: xảy ra sự trao đổi chất và sự sinh trưởng của nấm men giống.

- Hóa sinh và hóa học:

+ Đường lên men sẽ được chuyển hóa thành ethanol và khí carbon dioxide.

+ Hình thành hàng trăm hợp chất hóa học khác nhau là những sản phẩm trung gian và sản phẩm phụ của quá trình lên men rượu. Chúng được chia thành bốn nhóm chính: aldehyde và ketone (nhiều nhất là aldehyde acetic), rượu (đáng chú ý nhất là methanol và dầu fusel với thành phần gồm có propanol, butanol và pentanol), acid hữu cơ và ester (chiếm hàm lượng cao nhất là ethyl acetate).

- Vật lý: nhiệt độ canh trường sẽ tăng lên do một phần năng lượng từ quá trình trao đổi chất của nấm men được thải ra ngoài dưới dạng nhiệt năng.

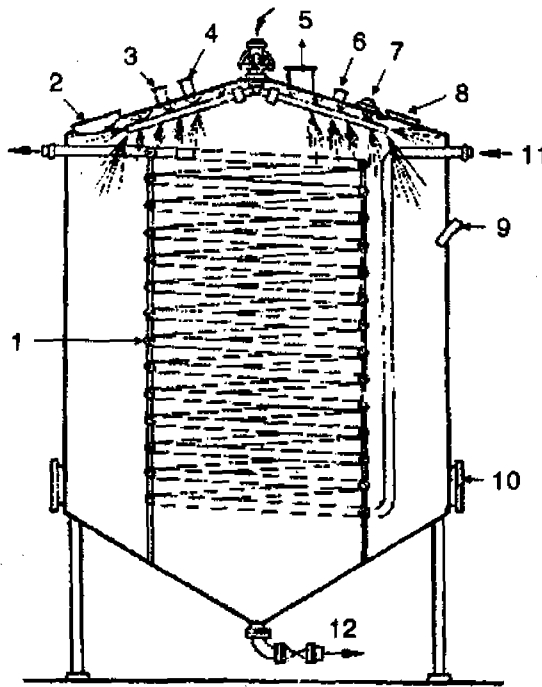
- Hóa lý: một phần khí carbon dioxide được nấm men sinh ra sẽ hòa tan vào canh trường, một số hợp chất keo bị kết tủa do sự thay đổi pH.

*Thiết bị và thông số công nghệ*

Quá trình lên men ethanol có thể được thực hiện theo phương pháp chu kỳ hoặc liên tục. Ở một số nước trên thế giới, người ta đã

áp dụng thành công phương pháp lên men ethanol liên tục, sử dụng nấm men hoặc vi khuẩn cố định trên các chất mang vô cơ hoặc hữu cơ. Phương pháp này làm tăng năng suất sản xuất của nhà máy do tốc độ lên men và hiệu suất sinh tổng hợp rượu gia tăng. Tại Việt Nam, hiện nay các nhà máy sản xuất rượu vẫn sử dụng phương pháp lên men chu kỳ là chủ yếu.

Hình 3.7.1.6. giới thiệu một kiểu thiết bị được dùng trong quá trình lên men sản xuất ethanol.



- 1- bộ phận làm lạnh; 2- cửa vệ sinh thiết bị; 3- cửa nạp môi trường;  
 4- cửa nạp cơ chất cho nấm men (nếu cần); 5- cửa thoát khí CO<sub>2</sub>;  
 6- ống dẫn hóa chất để vệ sinh thiết bị; 7- đèn quan sát; 8- cửa quan sát; 9- nhiệt kế;  
 10- cửa hông; 11- cửa dẫn tác nhân hiệu chỉnh nhiệt độ trong quá trình lên men

**Hình 3.7.1.6. Thiết bị lên men sản xuất ethanol**

Tùy theo khả năng chịu áp lực thẩm thấu và chịu cồn của giống nấm men mà nồng độ chất khô ban đầu của môi trường lên men sẽ thay đổi, nó thường nằm trong khoảng 16 - 26%. Nhiệt độ lên men là 28 - 30°C. Thời gian lên men dao động trong khoảng 24 - 60 giờ. Khi quá trình lên men kết thúc, chúng ta sẽ thu được dấm chín. Nồng độ ethanol trong dấm chín thường dao động trong khoảng 8 - 13% v/v.

## 6i) Chứng cất và tinh luyện

*Mục đích công nghệ:* khai thác và hoàn thiện.

Dựa vào nhiệt độ sôi của các cấu tử, Marintrenko và cộng sự (1981) đã chia các tạp chất dễ bay hơi trong dịch dấm chín thành bốn nhóm: đầu, đuôi, giữa và cuối.

- Tạp chất đầu gồm các cấu tử dễ bay hơi hơn ethanol dù ở bất kỳ nồng độ nào. Ví dụ điển hình cho nhóm tạp chất đầu là aldehyde acetic và ethyl acetate.

- Tạp chất đuôi bao gồm các cấu tử khó bay hơi hơn ethanol. Ví dụ như acid acetic và fufurol.

- Tạp chất giữa bao gồm một số cấu tử với tính chất rất đặc biệt: Khi nồng độ ethanol tăng cao, chúng sẽ khó bay hơi hơn ethanol; ngược lại, khi nồng độ ethanol thấp thì chúng sẽ dễ bay hơi hơn ethanol; và ở một giá trị nồng độ ethanol xác định thì độ bay hơi của tạp chất giữa và của ethanol là xấp xỉ nhau. Nhóm tạp chất giữa gồm có rượu isoamylic, isobutanol, propanol, pentylisovalerate, pentylacetate, ethyl isovalerate...

- Tạp chất cuối bao gồm những cấu tử có tính chất trái ngược với nhóm tạp chất giữa. Khi nồng độ ethanol tăng cao, các tạp chất cuối dễ bay hơi hơn ethanol; còn khi nồng độ ethanol thấp thì chúng lại khó bay hơi hơn ethanol. Ví dụ điển hình của tạp chất cuối là methanol.

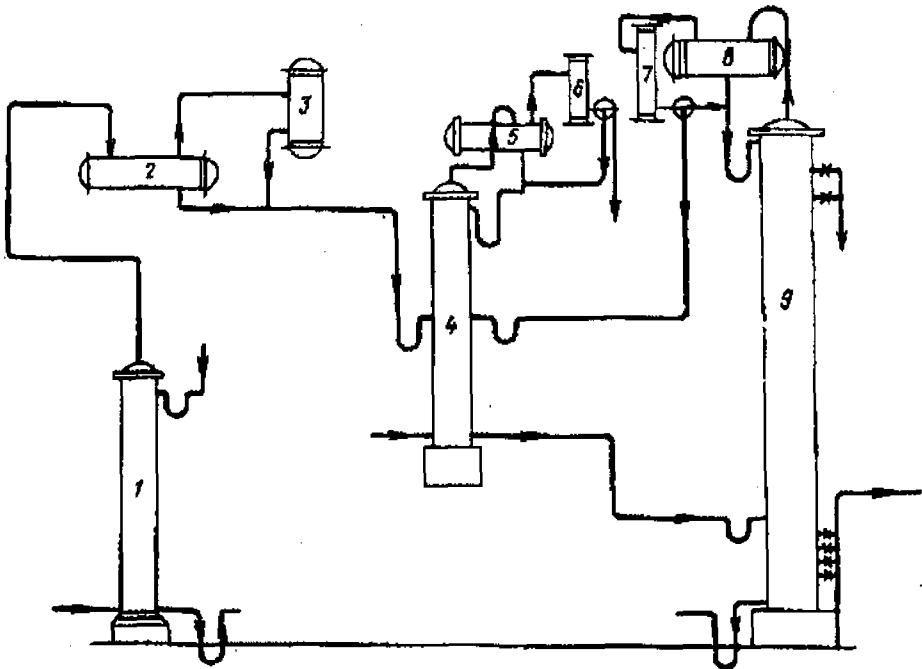
Trong quá trình chưng cất và tinh chế, các nhà sản xuất cần tách cồn ra khỏi dịch dấm chín, đồng thời tách tiếp các tạp chất nói trên ra khỏi cồn thô để thu được sản phẩm là cồn tinh luyện.

### *Các biến đổi của nguyên liệu*

Trong quá trình chưng cất xảy ra chủ yếu là những biến đổi hóa lý. Các hợp chất dễ bay hơi trong dịch dấm chín sẽ chuyển sang trạng thái hơi, sau đó sẽ được phân tách và ngưng tụ để chuyển về dạng lỏng. Ngoài ra, trong dịch dấm chín còn xảy ra nhiều phản ứng hóa học khác nhau như phản ứng oxy hóa các aldehyde, phản ứng Maillard giữa đường khử sót và acid amin, phản ứng ester hóa giữa rượu và acid, phản ứng phân hủy đường, phản ứng desamin hóa các acid amin...

### Thiết bị

Hiện nay, các nhà máy sản xuất cồn thường kết hợp thực hiện đồng thời hai quá trình: chưng cất và tinh luyện trên cùng một hệ thống thiết bị hoạt động theo phương pháp liên tục. Các hệ thống thiết bị chưng cất và tinh luyện có thể hoạt động theo những nguyên lý khác nhau. Hình 3.7.1.7 giới thiệu sơ đồ hoạt động của một hệ thống chưng cất và tinh luyện cồn.



- 1- tháp chưng cất thô; 2- bộ phận ngưng tụ; 3- bộ phận ngưng tụ bổ sung;  
 4- tháp aldehyde; 5- bộ phận ngưng tụ hồi lưu của tháp aldehyde; 6- bộ phận ngưng tụ của tháp aldehyde; 7- bộ phận ngưng tụ của tháp tinh luyện;  
 8- bộ phận ngưng tụ hồi lưu của tháp tinh luyện; 9- tháp tinh luyện

**Hình 3.7.1.7** Sơ đồ một hệ thống thiết bị chưng cất và tinh luyện cồn

Dịch dấm chín sẽ được đưa vào tháp (1) và chảy từ trên xuống, hơi nước sẽ được nạp vào tháp từ dưới lên. Phần hơi của ethanol và các tạp chất sẽ thoát ra khỏi tháp (1) để đi vào bộ phận ngưng tụ (2) và (3). Dịch ngưng tụ sẽ được đưa tiếp vào tháp (4). Để tách nhóm tạp chất đầu, sau đó sẽ đi vào tháp (9). Cuối cùng, người ta sẽ thu được cồn tinh luyện và dầu fusel (hỗn hợp rượu cao phân tử). Phần bã hèm sẽ được lấy ra từ phía đáy tháp (1), còn nước thải sẽ thoát ra từ đáy tháp (9).

**4- Sản phẩm ethanol**

Chất lượng của cồn tinh luyện được đánh giá thông qua hai nhóm chỉ tiêu: cảm quan và hóa lý.

*- Chỉ tiêu cảm quan*

+ Trạng thái: chất lỏng trong suốt

+ Màu sắc: không màu

+ Mùi: đặc trưng của ethanol. Tuy nhiên, tùy theo nguồn gốc nguyên liệu sản xuất mà mùi của sản phẩm có thể thay đổi đôi chút.

*- Chỉ tiêu hóa lý*

Mỗi cơ sở sản xuất sẽ tự xây dựng mức giá trị cho các chỉ tiêu hóa lý của sản phẩm dựa trên bảng tiêu chuẩn chung của nhà nước. Dưới đây là một ví dụ.

**Bảng 3.7.1.2 Một số chỉ tiêu hóa lý của cồn tinh luyện (tiêu chuẩn của CHLB Nga)**

Stt	Tên chỉ tiêu	Đơn vị đo	Mức chất lượng
1	Độ cồn	% v/v	Không thấp hơn 96,5
2	Aldehyde (tính theo aldehyde acetic)	mg/L	Không lớn hơn 2
3	Rượu cao phân tử	mg/L	Không lớn hơn 3
4	Ester (tính theo ethyl acetate)	mg/L	Không lớn hơn 25
5	Acid tổng (trừ CO <sub>2</sub> )	mg/L	Không lớn hơn 12
6	Methanol		Không phát hiện
7	Fufurol		Không phát hiện

Cồn tinh luyện được bảo quản trong các thiết bị kín bằng thép không rỉ. Thiết bị được đặt nơi thoáng mát. Để hạn chế sự tổn thất rượu trong quá trình bảo quản, các nhà sản xuất thường sử dụng một dụng cụ được gọi là bẫy rượu và được lắp đặt tại đỉnh của các thiết bị chứa sản phẩm.

## 3.7.2 BIA

### 1- Nguyên liệu

#### *Malt đại mạch*

Malt đại mạch là nguyên liệu chính để sản xuất bia. Người ta sản xuất malt đại mạch từ hạt đại mạch. Đại mạch thuộc nhóm ngũ cốc và được chia thành hai loại: đại mạch hai hàng (*Hordeum distichum*) và đại mạch sáu hàng (*Hordeum hexadistichum*). Trong sản xuất bia, người ta sử dụng chủ yếu là đại mạch hai hàng.

Thành phần hóa học trung bình của hạt đại mạch hai hàng như sau: độ ẩm 14,5%; tinh bột 54,0%; các chất chiết khác nhưng không chứa nitơ 12,0%; protein tổng 9,5%; cellulose 5%; chất béo 2,5% và khoáng 2,5% (Narsiss, 1980).

Quy trình sản xuất malt đại mạch bao gồm các quá trình: phân loại hạt, làm ướt, ươm mầm, sấy và tách mầm. Mục đích chính của quy trình sản xuất malt là làm hoạt hóa và sinh tổng hợp các enzyme trong hạt đại mạch, thủy phân một phần cơ chất trong hạt và tổng hợp một số hợp chất màu và mùi đặc trưng cho malt thành phẩm.

Theo Hiệp hội bia châu Âu (European Brewery Convention - EBC), chất lượng malt đại mạch được đánh giá qua các chỉ tiêu cơ bản sau: kích thước hạt: 85% tổng số hạt bị giữ lại trên rây 2,5 và 2,8 mm; khối lượng 1000 hạt: 28 - 38 g; khối lượng 1hL: 48 - 62 kg; độ ẩm: không quá 4,5%; độ trích ly: 79 - 83%; protein tổng: không quá 12%; nitơ hòa tan: 0,55 - 0,75% so với lượng chất khô; chỉ số Kolbach: 35 - 45; nitơ amin tự do: không thấp hơn 150 mg/100 g chất khô malt; hoạt lực diastatic: 200 - 300 WK; độ nhớt dịch nha nấu theo phương pháp EBC: 1,5 - 1,6 mPa.s; độ màu dịch nha: 2,5 - 4,5° EBC (Moll, 1991).

Malt đại mạch sau khi được sản xuất cần phải được bảo quản trong cyclo tối thiểu là 1 tháng mới được đưa vào sản xuất bia. Thời gian bảo quản malt không quá 2 năm.

### *Thế liệu*

Thế liệu (adjunct) là nhóm nguyên liệu chứa đường hoặc tinh bột được sử dụng để thay thế một phần malt đại mạch trong sản xuất bia. Mục đích của việc dùng thế liệu là làm giảm giá thành sản phẩm, tăng độ bền hóa lý của bia và góp phần làm đa dạng hóa các sản phẩm bia trên thị trường.

Nhóm thế liệu chứa đường gồm có saccharose tinh thể, các loại syrup từ quá trình thủy phân tinh bột có chứa glucose hoặc maltose. Nhóm thế liệu chứa tinh bột bao gồm các loại ngũ cốc (đại mạch, bắp, gạo, lúa mạch, lúa miến, triticale), các loại củ (khoai tây, khoai lang, khoai mì...). Ở nước ta, gạo được xem là thế liệu phổ biến nhất.

Gạo (*Oryza sativa*) có độ ẩm trung bình là 10 - 13%. Thành phần hóa học (tính theo chất khô) của gạo gồm có: tinh bột 75 - 81%, đường 2 - 5%, cellulose 0,6 - 0,8%, protein tổng 7 - 11%, chất béo 1,6 - 2,5% và khoáng 1,0 - 1,2% (Kalunhans, 1992). Ưu điểm của gạo so với các thế liệu khác là cung cấp một hàm lượng chất chiết rất cao cho dịch nha. Tuy nhiên, khi sử dụng gạo với tỷ lệ cao thì sẽ làm mất cân đối tỷ lệ hàm lượng C và N trong dịch nha nên sẽ ảnh hưởng không tốt đến quá trình lên men bia.

### *Houblon (Humulus lupulus)*

Houblon thuộc nhóm thực vật lưỡng tính, dạng dây leo. Trong sản xuất bia, người ta chỉ sử dụng hoa cái chưa qua thụ phấn. Thành phần hóa học của hoa houblon đã sấy khô như sau: độ ẩm 10 - 14%;  $\alpha$ -acid: 2 - 12%;  $\beta$ -acid: 2 - 10%; tinh dầu: 0,5 - 2,0%; polyphenol 2 - 5%; chất béo: 2 - 4%; protein tổng: 12 - 18%; cellulose: 40 - 50%; pectin: 1 - 2% (Moll, 1991).

Trong sản xuất bia, người ta chỉ quan tâm đến các thành phần  $\alpha$  và  $\beta$ -acid, tinh dầu và polyphenol trong hoa houblon vì chúng có ảnh hưởng lớn đến chất lượng bia. Các nhà sản xuất có thể sử dụng houblon dưới dạng hoa tươi, hoa khô, hoa viên hoặc cao hoa.

### *Nước*

Nước được xem là một nguyên liệu trong sản xuất bia. Thành phần hóa học của nước sẽ ảnh hưởng đến các biến đổi sinh học và hóa sinh trong quy trình sản xuất và chất lượng bia thành phẩm.



Theo Kalunhans và cộng sự (1992) thì yêu cầu chất lượng nước trong sản xuất bia như sau: độ cứng: 2 - 4 mg đương lượng/L; độ kiềm tổng: 0,5 - 2,0 mg đương lượng/L; độ oxy hóa: không lớn hơn 2 mg O<sub>2</sub>/L; pH: 6 - 7; hàm lượng các thành phần khác (mg/L, không lớn hơn): chloride - 7; sulphate - 200; sắt - 0,3; manganese - 0,05; nitrite - 3; nitrate - 25; tổng số vi khuẩn hiếu khí: không quá 75 cfu/mL; Coliform: không phát hiện.

### *Nấm men bia*

Trong sản xuất bia, người ta có thể sử dụng nấm men nổi hoặc nấm men chìm. Từ năm 1984, nhà phân loại học nấm men người Hà Lan, Kreger - Van - Rij đã xếp nấm men nổi và nấm men chìm vào cùng một loài với tên gọi là *Saccharomyces cerevisiae*.

Sự khác biệt giữa nấm men chìm và nấm men nổi là ở nhiệt độ lên men, khả năng kết lắng khi quá trình lên men chính kết thúc và khả năng lên men đường melibiose.

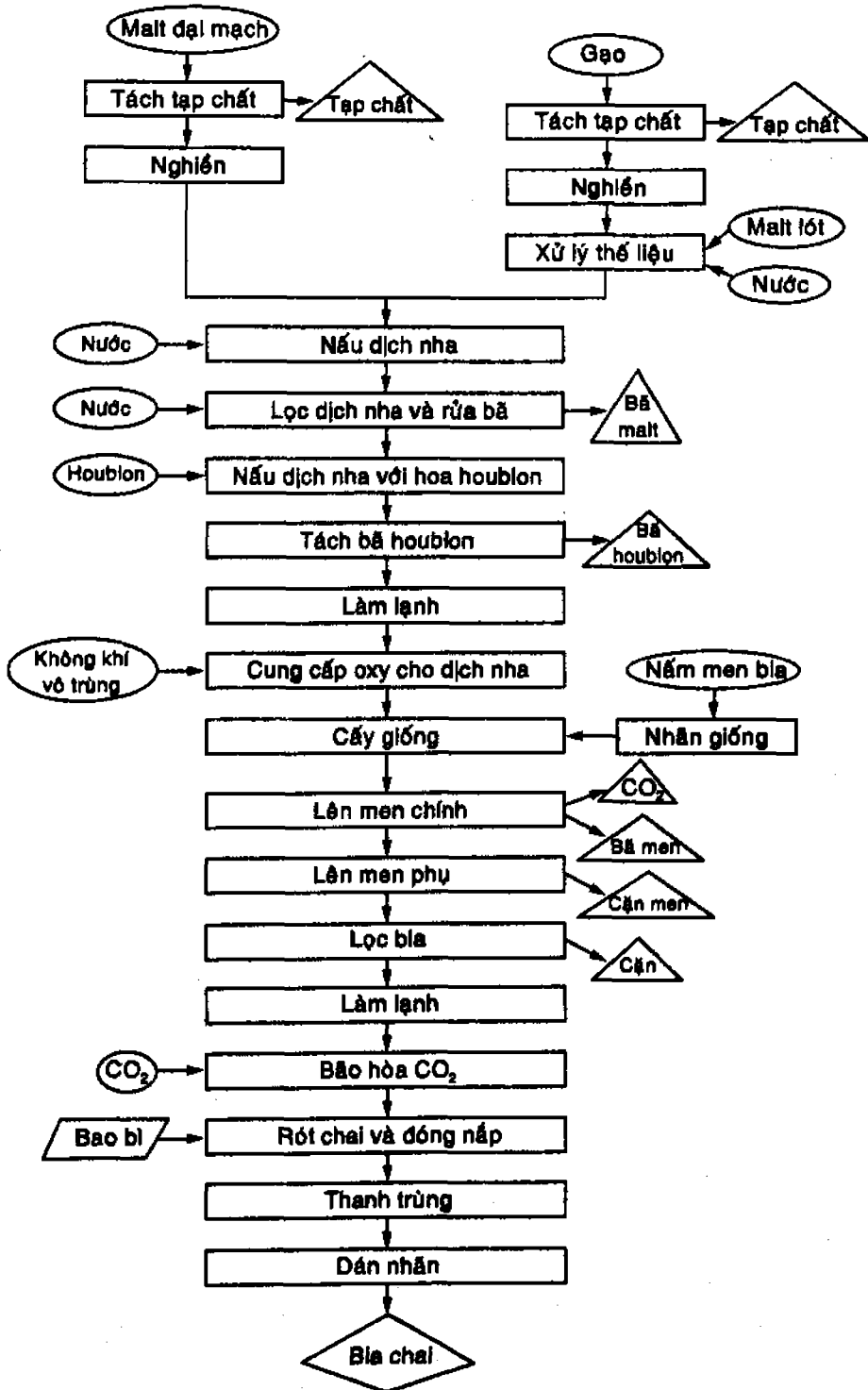
Các nhà máy sản xuất bia tại Việt Nam hiện nay chủ yếu chỉ sử dụng nấm men chìm.

### *Các nguyên liệu phụ khác*

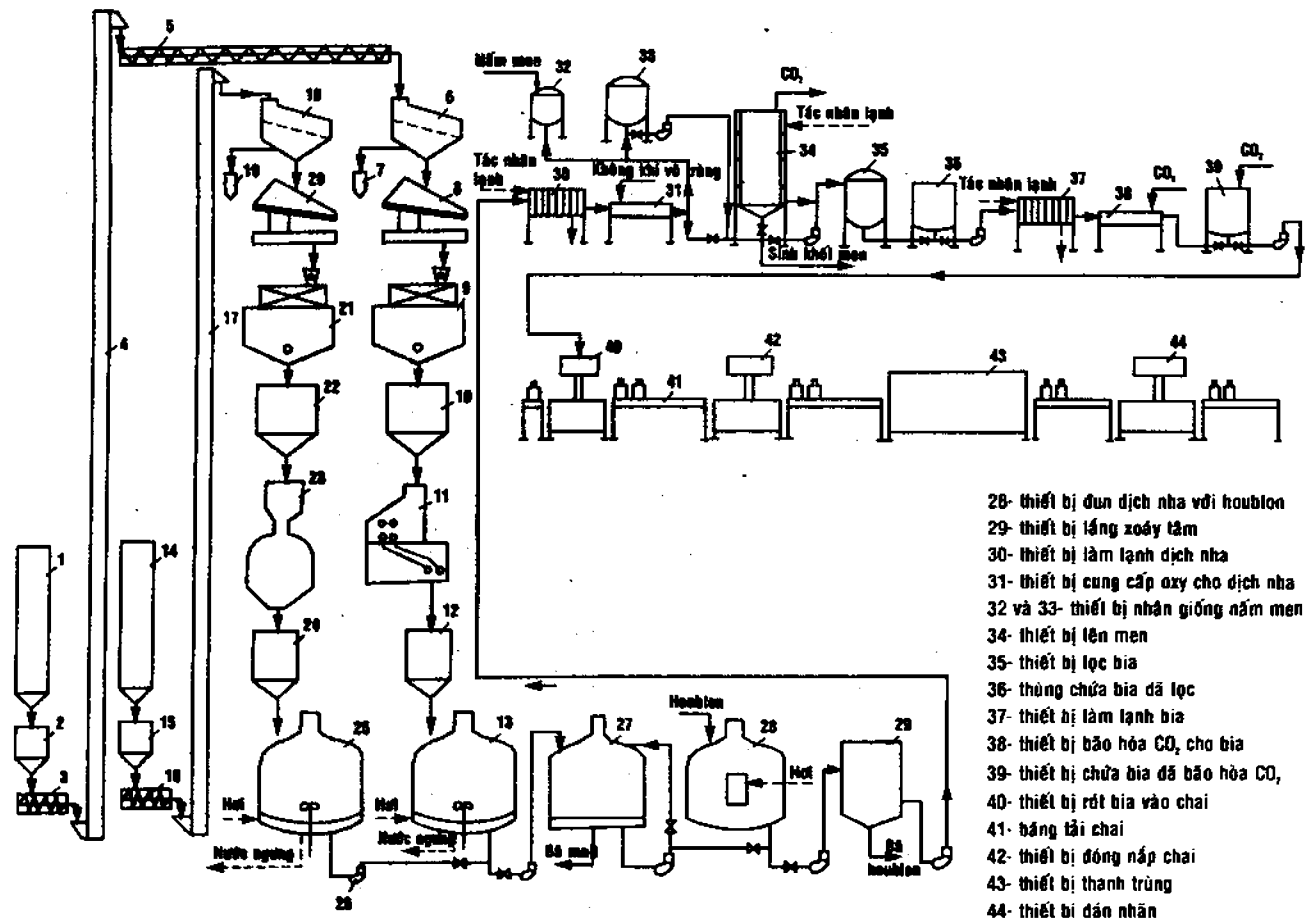
Trong sản xuất bia, người ta còn dùng một số nguyên liệu phụ khác như chế phẩm enzyme (để hỗ trợ cho các phản ứng thủy phân trong quá trình nấu dịch nha hoặc xử lý bia sau lên men), chất chỉnh pH, các muối khoáng (để tăng cường hoạt tính enzyme trong nguyên liệu hoặc hoạt tính trao đổi chất của nấm men), chất màu, chất chống oxy hóa...

## **2- Sơ đồ quy trình công nghệ sản xuất bia**

Hiện nay có nhiều quy trình sản xuất bia. Hình 3.7.2.1 giới thiệu sơ đồ khối một quy trình sản xuất bia đóng chai sử dụng hỗn hợp nguyên liệu gồm 75% malt đại mạch và 25% thế liệu gạo.



**Hình 3.7.2.1** Sơ đồ khối quy trình sản xuất bia chai từ 75% malt đại mạch và 25% gạo



- 1- cyclo malt
- 2- thùng chứa malt thô
- 3- vis tải malt
- 4- gầu tải malt
- 5- vis tải malt
- 6- thiết bị tách rơm rạ và bụi
- 7- thùng chứa tạp chất
- 8- thiết bị tách từ
- 9- cân tự động
- 10- thùng chứa malt đã làm sạch
- 11- thiết bị nghiền trực
- 12- thùng chứa malt đã nghiền
- 13- thiết bị nấu malt
- 14- cyclo gạo
- 15- thùng chứa gạo
- 16- vis tải gạo
- 17- gầu tải gạo
- 18- thiết bị tách bụi
- 19- thùng chứa tạp chất
- 20- thiết bị tách từ
- 21- cân tự động
- 22- thùng chứa gạo đã làm sạch
- 23- thiết bị nghiền búa
- 24- thùng chứa gạo đã nghiền
- 25- thiết bị hồ hóa và dịch hóa tinh bột trong gạo
- 26- bơm
- 27- thiết bị lọc dịch nha

- 28- thiết bị đun dịch nha với houblon
- 29- thiết bị lắng xoáy tâm
- 30- thiết bị làm lạnh dịch nha
- 31- thiết bị cung cấp oxy cho dịch nha
- 32 và 33- thiết bị nhận giống nấm men
- 34- thiết bị lên men
- 35- thiết bị lọc bia
- 36- thùng chứa bia đã lọc
- 37- thiết bị làm lạnh bia
- 38- thiết bị bão hòa CO<sub>2</sub> cho bia
- 39- thiết bị chứa bia đã bão hòa CO<sub>2</sub>
- 40- thiết bị rót bia vào chai
- 41- băng tải chai
- 42- thiết bị đóng nắp chai
- 43- thiết bị thanh trùng
- 44- thiết bị dán nhãn

Hình 3.7.2.2 Sơ đồ thiết bị quy trình công nghệ sản xuất bia

### 3- Giải thích quy trình công nghệ

#### 1) Tách tạp chất của malt và gạo

*Mục đích công nghệ:* chuẩn bị

Malt và gạo có thể bị lẫn một số tạp chất như rơm rạ, bụi, kim loại... Tách tạp chất là một quá trình làm sạch nguyên liệu trước khi đưa vào sản xuất.

*Các biến đổi của nguyên liệu*

Quá trình tách tạp chất không gây ra những biến đổi hóa học bên trong hạt nguyên liệu.

*Thiết bị*

Người ta sử dụng thiết bị làm sạch nguyên liệu với hệ thống rây và quạt. Rây sẽ tách các tạp chất có kích thước quá lớn hoặc quá nhỏ ra khỏi hạt. Còn quạt sẽ tách đi những tạp chất nhẹ như bụi, rơm rạ... Ngoài ra, người ta còn dùng thiết bị tách từ để loại bỏ sắt bị lẫn trong nguyên liệu (H.3.7.1.3).

#### 2i) Nghiền malt và gạo

*Mục đích công nghệ:* chuẩn bị.

Malt và gạo sẽ được nghiền nhỏ để việc thu nhận chất chiết trong quá trình nấu dịch nha đạt hiệu quả cao.

*Các biến đổi của nguyên liệu*

Trong quá trình nghiền xảy ra các biến đổi vật lý như kích thước hạt nguyên liệu giảm, nhiệt độ của khối hạt tăng do ma sát. Các nhà sản xuất cần thực hiện ngay quá trình nấu dịch nha sau khi nghiền nguyên liệu để hạn chế sự giảm hoạt tính enzyme trong malt.

*Thiết bị và thông số công nghệ*

Để nghiền malt, người ta sử dụng thiết bị nghiền trục (4 trục hoặc 6 trục). Còn để nghiền gạo, người ta dùng thiết bị nghiền búa.

Mức độ nghiền malt sẽ thay đổi theo kiểu thiết bị lọc dịch nha được sử dụng ở mỗi nhà máy. Ví dụ như khi sử dụng nổi lọc thì không nên nghiền malt quá mịn. Tỷ lệ các thành phần sau quá trình nghiền malt như sau: trấu: 15 - 18%, tấm lớn 12 - 15%, tấm nhỏ 30 - 35%, bột 25 - 35%. Đối với thiết bị nghiền 6 trục, khoảng cách giữa hai trục của cặp trục thứ nhất, thứ hai và thứ ba lần lượt là 1,2 - 1,4mm; 0,6 - 0,8mm và 0,3 - 0,5mm.

Ngược lại, gạo cần được nghiền thật mịn trên thiết bị nghiền búa. Tỷ lệ các thành phần sau quá trình nghiền gạo là: tấm lớn 30 - 35%, tấm nhỏ 40 - 45% và bột 20 - 25%.

### 3i) Xử lý thể liệu

*Mục đích công nghệ:* chuẩn bị

Quá trình xử lý thể liệu sẽ hỗ trợ cho giai đoạn đường hóa tinh bột xảy ra nhanh và dễ dàng trong quá trình nấu dịch nha tiếp theo. Xử lý thể liệu là thực hiện giai đoạn hồ hóa và dịch hóa phần tinh bột có trong thể liệu. Các nhà sản xuất có thể sử dụng chế phẩm  $\alpha$ -amylase từ vi sinh vật hoặc  $\alpha$ -amylase trong malt lốt để giúp cho giai đoạn hồ hóa và dịch hóa tinh bột diễn ra nhanh. Tỷ lệ malt lốt sử dụng thường là 10 - 15% so với khối lượng thể liệu.

*Các biến đổi của nguyên liệu*

- Vật lý và hóa lý: dưới tác dụng của nhiệt, hạt tinh bột sẽ hút nước, trương nở và làm tăng độ nhớt của khối nguyên liệu. Khi nhiệt độ tăng đến 100°C thì cấu trúc hạt tinh bột bị phá vỡ, giải phóng ra các sợi amylose và amylopectin ở dạng tự do, đồng thời độ nhớt của khối nguyên liệu sẽ giảm xuống.

- Hóa sinh: các phân tử tinh bột bị thủy phân sơ bộ nhờ hoạt động của  $\alpha$ -amylase làm giảm khối lượng phân tử.

- Hóa học: đường và acid amin tự do trong nguyên liệu có thể bị phân hủy.

*Thiết bị và thông số công nghệ*

Thiết bị có dạng hình trụ đứng, đáy cầu, xung quanh đáy là lớp vỏ áo để gia nhiệt. Bên trong thiết bị có cánh khuấy.

Phương pháp thực hiện: cho thể liệu gạo và nước vào thiết bị với tỷ lệ 1:3 (w/w) và bổ sung malt lốt. Gia nhiệt nhanh hỗn hợp đến 72°C và giữ ở nhiệt độ này trong 20 - 30 phút. Sau đó, gia nhiệt nhanh hỗn hợp đến sôi và đun sôi trong 30 phút. Cánh khuấy luôn hoạt động liên tục trong suốt quá trình xử lý thể liệu.

### 4i) Nấu dịch nha

*Mục đích công nghệ:* khai thác

Quá trình nấu dịch nha nhằm mục đích trích ly các chất chiết từ nguyên liệu vào nước và thủy phân những cơ chất có phân tử lượng

cao (tinh bột, protein,  $\beta$ -glucan...) thành những chất có phân tử lượng thấp (đường, acid amin...) để nấm men bia sử dụng trong quá trình lên men tiếp theo.

*Các biến đổi của nguyên liệu*

- Hóa lý: khi bắt đầu quá trình nấu, một số hợp chất như đường, acid amin, enzyme, một số vitamin và khoáng trong malt sẽ hòa tan vào nước. Khi kết thúc quá trình nấu, các enzyme sẽ bị đông tụ do tác dụng của nhiệt.

- Hóa sinh: xảy ra nhiều loại phản ứng, quan trọng nhất là phản ứng thủy phân.

+ Hệ protease xúc tác thủy phân protein tạo sản phẩm là các polypeptide, peptide và acid amin,  $T_{opt} = 45 - 50^{\circ}\text{C}$ ,  $\text{pH}_{opt} \approx 5,5$ .

+  $\beta$ -amylase xúc tác thủy phân tinh bột tạo sản phẩm là maltose;  $T_{opt} = 60 - 65^{\circ}\text{C}$ ,  $\text{pH}_{opt} = 5,2 - 5,6$ .

+  $\alpha$ -amylase xúc tác thủy phân tinh bột tạo sản phẩm chủ yếu là dextrin và các oligosaccharide;  $T_{opt} = 70 - 75^{\circ}\text{C}$ ,  $\text{pH}_{opt} = 5,3 - 5,8$ .

+ Ngoài ra, còn có sự xúc tác của  $\beta$ -glucanase, phosphatase...

- Hóa học: xảy ra phản ứng Maillard giữa đường khử và acid amin, phản ứng oxy hóa polyphenol.

*Thiết bị và thông số công nghệ*

Thiết bị nấu dịch nha có cấu tạo tương tự như thiết bị xử lý thể liệu đã trình bày ở phần trên. Có nhiều phương pháp nấu dịch nha. Trong quyển sách này, chúng tôi sẽ giới thiệu phương pháp đun sôi một lần (phần thể liệu gạo sẽ được xử lý bằng cách đun sôi trong một thiết bị riêng).

Cho malt và nước vào thiết bị nấu với tỷ lệ 1:4 (w/w). Gia nhiệt hỗn hợp đến  $50^{\circ}\text{C}$  và dừng ở nhiệt độ này trong thời gian 30 phút. Trộn phần thể liệu đã đun sôi vào thiết bị nấu và hiệu chỉnh nhiệt độ hỗn hợp trong nồi ở  $63^{\circ}\text{C}$ , giữ hỗn hợp ở nhiệt độ này trong thời gian 20 - 30 phút. Sau đó, gia nhiệt hỗn hợp đến  $72^{\circ}\text{C}$  và giữ hỗn hợp ở  $72^{\circ}\text{C}$  cho đến khi kết thúc quá trình đường hóa (kiểm tra bằng phương pháp thử với dung dịch  $\text{I}_2$  0,02N). Sau cùng, gia nhiệt hỗn hợp lên  $78^{\circ}\text{C}$  rồi bơm qua nổi lọc.

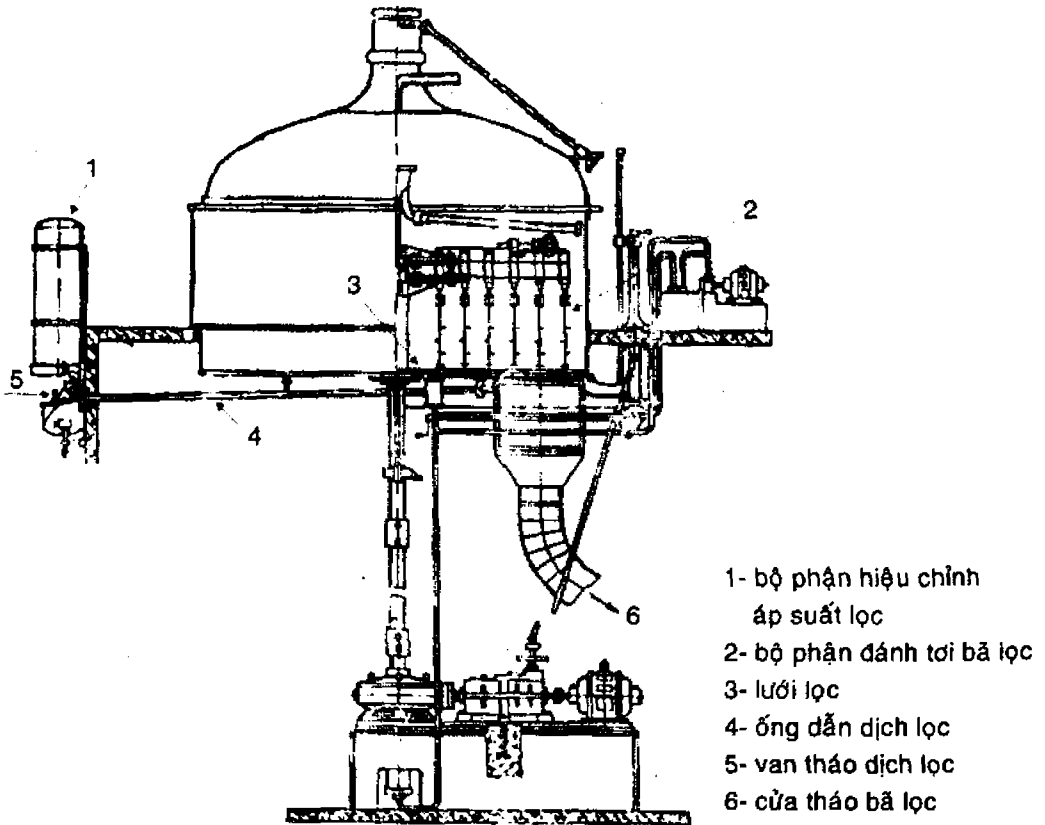
### 5i) Lọc dịch nha và rửa bã malt

*Mục đích công nghệ:* khai thác

*Các biến đổi của nguyên liệu*

Đây là quá trình phân riêng pha lỏng (dịch nha) và pha rắn (bã malt chứa các hợp chất không tan).

*Thiết bị*



**Hình 3.7.2.3 Nồi lọc dịch nha**

Hình 3.7.2.3 giới thiệu sơ đồ cấu tạo nồi lọc. Cách thực hiện như sau: bơm dịch nha vào thiết bị, cho cánh khuấy hoạt động trong một thời gian ngắn rồi tắt cánh khuấy để bã malt lắng trên lưới lọc và hình thành nên lớp vật liệu lọc. Cần hồi lưu phần dịch lọc đầu tiên cho đến khi dịch lọc đạt độ trong theo yêu cầu thì bắt đầu thu nhận dịch nha.

Để rửa bã, người ta bơm nước nóng (78°C) vào thiết bị. Cho cánh khuấy hoạt động để đánh tơi bã, giúp hòa tan các chất chiết còn sót

lại trong bã vào nước rửa. Sau đó, tắt cánh khuấy và chờ tái hình thành lớp vật liệu lọc rồi thu nhận phần dịch lỏng tương tự như trên.

### 6i) Đun sôi dịch nha với hoa houblon

*Mục đích công nghệ:* khai thác và chuẩn bị cho quá trình lên men.

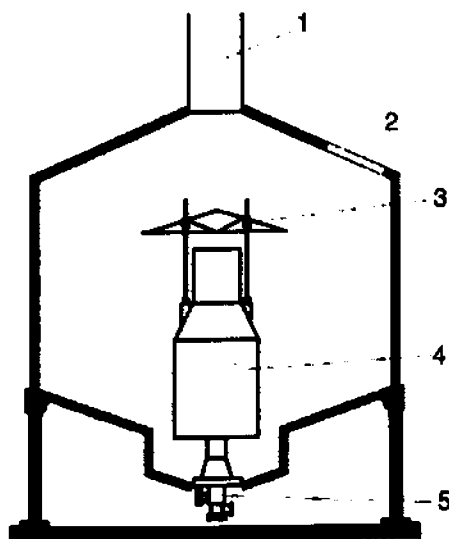
Quá trình này nhằm trích ly các chất chiết từ hoa houblon vào dịch nha, hiệu chỉnh nồng độ chất khô cho dịch nha, đông tụ protein và vô hoạt vi sinh vật trước khi lên men bia.

*Các biến đổi của nguyên liệu*

- Vật lý: có sự thay đổi về tỷ trọng của dịch nha.
- Hóa học: xảy ra phản ứng Maillard, phản ứng đồng phân hóa các  $\alpha$ -acid thành iso alpha acid, phản ứng phân hủy đường và acid amin..
- Hóa lý: các chất chiết được trích ly từ hoa houblon vào dịch nha, xảy ra sự đông tụ protein, sự tạo phức giữa protein malt đại mạch và polyphenol của houblon sẽ hình thành nên kết tủa, sự bay hơi của nước và một số cấu tử dễ bay hơi có trong dịch nha.
- Sinh học: hệ vi sinh vật trong dịch nha sẽ bị ức chế hoặc tiêu diệt.

*Thiết bị và thông số công nghệ*

Thiết bị có dạng hình trụ đứng. Bên trong thiết bị có hệ thống gia nhiệt dạng ống để dẫn hơi vào (H.3.7.2.4). Tổng thời gian đun sôi dịch nha với houblon không kéo dài quá 2 giờ. Người ta có thể bổ sung hoa houblon 1, 2 hoặc 3 lần vào thiết bị.



- 1- ống thoát hơi
- 2- cửa quan sát
- 3- mũ chặn dòng chảy của dịch nha
- 4- bộ phận gia nhiệt
- 5- các cửa nạp hơi và tháo nước ngưng

**Hình 3.7.2.4** Thiết bị đun sôi dịch nha với hoa houblon



### 7i) Tách bã houblon

*Mục đích công nghệ:* hoàn thiện

*Các biến đổi của nguyên liệu:* đây là quá trình phân riêng để tách bỏ những cấu tử không tan ra khỏi dịch nha.

*Thiết bị*

Sử dụng thiết bị lắng xoáy tâm có dạng hình trụ đứng, đáy côn. Người ta bơm dịch nha vào theo phương tiếp tuyến với tiết diện hình tròn của thiết bị. Các cấu tử rắn sẽ chuyển động theo quỹ đạo đường xoắn ốc và lắng xuống phần đáy hình trụ; sau đó, tháo phần dịch lỏng đã tách cặn nằm ở phía trên ra bên ngoài.

### 8i) Làm lạnh dịch nha

*Mục đích công nghệ:* chuẩn bị cho quá trình lên men bia

*Các biến đổi của nguyên liệu*

- Vật lý: dịch nha được làm lạnh từ 95°C về nhiệt độ lên men.
- Hóa lý: một số phân tử protein sẽ bị đông tụ trong quá trình làm lạnh và hình nên cặn mịn (tủa lạnh).

*Thiết bị*

Sử dụng thiết bị trao đổi nhiệt dạng băng mỏng (H.2.1.17.8). Thông thường, người ta dùng nước để hạ nhiệt độ dịch nha từ 95°C về 40°C, sau đó dùng tác nhân lạnh để hạ tiếp về nhiệt độ lên men của chủng nấm men bia sử dụng. Nhiệt độ hoạt động của nấm men chìm trong quá trình lên men chính thường dao động trong khoảng 6-15°C.

### 9i) Cung cấp oxy cho dịch nha và cấy giống nấm men

*Mục đích công nghệ:* chuẩn bị cho quá trình lên men bia

*Các biến đổi của nguyên liệu*

Khi sục không khí vô trùng vào dịch nha, oxy sẽ hòa tan vào dịch nha.

*Thiết bị và thông số công nghệ*

- Thiết bị cung cấp oxy cho dịch nha có dạng hai ống hình trụ đồng trục và được đặt lỏng vào nhau. Ống trong (đường kính nhỏ) được đục lỗ trên thân ống. Người ta sẽ nén không khí vô trùng vào

ống trong. Ống ngoài dẫn dịch nha. Tùy theo nồng độ chất khô và nhiệt độ của dịch nha, các nhà sản xuất sẽ tính toán lưu lượng bơm dịch nha và áp suất nén không khí vào thiết bị sao cho nồng độ oxy trong dịch nha đạt 6 - 12mg/L.

- Để cấy giống nấm men, trong quá trình bơm dịch nha từ thiết bị nạp oxy đến thiết bị lên men, người ta sẽ bơm canh trường nấm men vào đường ống dẫn dịch nha giữa hai thiết bị nói trên.

### 10i) Lên men chính

*Mục đích công nghệ: chế biến*

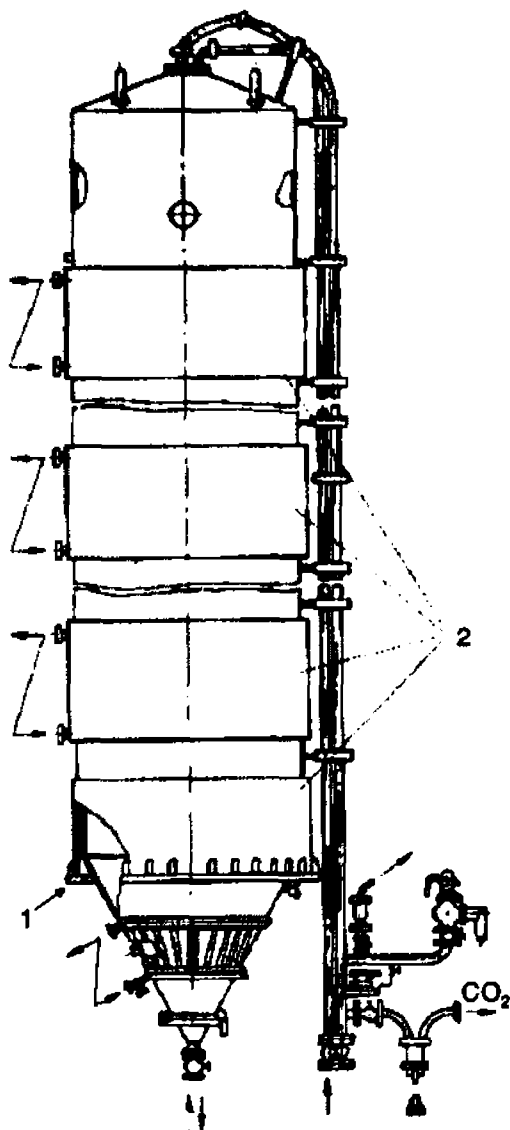
*Các biến đổi của nguyên liệu*

- Sinh học: nấm men giống sẽ trao đổi chất và sinh trưởng trong dịch nha.

- Hóa sinh và hóa học: đường lên men sẽ chuyển hóa theo chu trình đường phân để tạo thành acid pyruvic rồi tiếp tục được chuyển hóa thành ethanol và khí carbon dioxide. Có rất nhiều sản phẩm trung gian và sản phẩm phụ tạo thành trong quá trình lên men bia như các aldehyde, rượu cao phân tử, acid hữu cơ, ester...

- Hóa lý: một số protein bị đông tụ do pH thay đổi và nhiệt độ thấp, một phần khí carbon dioxide do nấm men sinh ra sẽ hòa tan vào dịch lên men.

- Vật lý: có sự tỏa nhiệt do hoạt động trao đổi chất của nấm men.



1- vòng đỡ; 2- bộ phận làm lạnh

**Hình 3.7.2.5** Thiết bị lên men hình trụ, đáy côn

### *Thiết bị và thông số công nghệ*

Thiết bị lên men được đặt ngoài trời (tank out door). Thể tích sử dụng của thiết bị không vượt quá 85%. Đối với nấm men chìm, nhiệt độ lên men chính thay đổi trong khoảng 6 - 15°C tùy theo chủng nấm men. Quá trình lên men chính diễn ra ở áp suất thường. Khi hàm lượng đường lên men còn xấp xỉ 1% thì kết thúc lên men chính. Người ta làm lạnh bia non về 0 - 2°C rồi tách nấm men từ phía đáy cón của thiết bị lên men.

#### **11i) Lên men phụ**

*Mục đích công nghệ:* hoàn thiện

*Các biến đổi của nguyên liệu*

Trong quá trình lên men phụ cũng xảy ra những biến đổi tương tự như trong quá trình lên men chính nhưng với tốc độ và mức độ chuyển hóa rất thấp do nhiệt độ thấp. Ngoài ra, còn có những biến đổi sau đây:

- Hóa sinh và hóa học: quan trọng nhất là phản ứng khử diacetyl thành acetoin và 2,3 pentanedione, phản ứng ester hóa giữa rượu và acid.

- Hóa lý: có sự kết lắng một số phân tử protein, sự bão hòa CO<sub>2</sub> trong bia.

- Sinh học: một số tế bào nấm men bị chết đi, từ đó xảy ra hiện tượng tự phân.

### *Thiết bị và thông số công nghệ*

Nhiệt độ lên men phụ là 0 - 2°C. Quá trình lên men phụ diễn ra dưới áp suất, giá trị áp suất trong thiết bị lên men có thể lên đến 0,07MPa. Thời gian lên men phụ kéo dài từ vài ngày đến vài tháng tùy theo từng loại bia.

#### **12i) Lọc bia**

*Mục đích công nghệ:* hoàn thiện sản phẩm

*Các biến đổi của nguyên liệu:* đây là quá trình phân riêng, các cấu tử rắn được loại bỏ ra khỏi bia.

### *Thiết bị*

Sử dụng thiết bị lọc dạng cột (H.2.1.6.5) hoặc dạng đĩa (H.2.1.6.4). Các vật liệu lọc thường được phủ thêm một lớp bột trợ lọc diatomite hoặc polyvinylpyrrolidone (PVPP) để tách các cấu tử thật

mịn hoặc polyphenol. Trong một số trường hợp, người ta sử dụng kết hợp nhiều thiết bị lọc với nhau để đảm bảo cho bia thành phẩm có độ trong đạt yêu cầu.

Các nhà sản xuất cần thực hiện quá trình lọc bia trong điều kiện kín để hạn chế sự xâm nhập của vi sinh vật và oxy không khí vào bia.

### **13i) Làm lạnh bia**

*Mục đích công nghệ:* chuẩn bị cho quá trình bão hòa CO<sub>2</sub>

*Các biến đổi của nguyên liệu:* giảm nhiệt độ bia sau lọc từ 5°C về 0 - 1°C.

*Thiết bị:* sử dụng thiết bị trao đổi nhiệt dạng bảng mỏng (H.2.1.17.8).

### **14i) Bão hòa CO<sub>2</sub>**

*Mục đích công nghệ:* hoàn thiện

*Các biến đổi của nguyên liệu:* hàm lượng CO<sub>2</sub> trong bia tăng đến 0,5% w/w.

*Thiết bị:* sử dụng thiết bị bão hòa CO<sub>2</sub> cho bia (H.2.3.7.1). Áp lực CO<sub>2</sub> sử dụng là 0,15 - 0,20MPa.

### **15i) Rót bia vào chai và đóng nắp**

*Mục đích công nghệ:* hoàn thiện

*Các biến đổi của nguyên liệu:* có thể xảy ra sự tổn thất CO<sub>2</sub> trong quá trình rót và đóng nắp.

*Thiết bị:* sử dụng hệ thống thiết bị rót và đóng nắp tự động và hoạt động liên tục. Quá trình rót được thực hiện trong điều kiện đẳng áp, sử dụng bao bì thủy tinh.

### **16i) Thanh trùng**

*Mục đích công nghệ:* bảo quản

*Các biến đổi của nguyên liệu:* các vi sinh vật và enzyme trong bia sẽ bị vô hoạt.

*Thiết bị và thông số công nghệ:* sử dụng thiết bị thanh trùng dạng tunnel (H.2.1.17.3). Vùng thanh trùng có nhiệt độ là 63°C, thời gian lưu của sản phẩm (loại chai 500mL) trong vùng thanh trùng thường là 20 - 30phút.

### 17i) Dán nhãn

*Mục đích công nghệ:* hoàn thiện

*Thiết bị:* sử dụng thiết bị dán nhãn hoạt động tự động theo phương pháp liên tục.

### 4- Sản phẩm bia

Dựa vào quá trình lên men, người ta chia ra hai nhóm sản phẩm:

- Bia lên men nổi: phổ biến nhất là sản phẩm Ale ở Anh quốc.

- Bia lên men chìm: sản phẩm được gọi là Lager. Các sản phẩm phổ biến gồm có Pilsen, Munich, Dortmund, Vienne, Light...

Hầu hết các sản phẩm bia được sản xuất tại Việt Nam đều thuộc dạng bia Pilsen.

Chất lượng bia được đánh giá qua các nhóm chỉ tiêu sau đây:

- *Cảm quan:* màu sắc, độ trong, mùi, vị, chiều cao lớp bọt và độ bền bọt.

- *Hóa lý:* hàm lượng ethanol, CO<sub>2</sub>, độ chua, hàm lượng chất khô của dịch nha trước khi lên men, độ đắng, hàm lượng diacetyl và các cấu tử hương khác trong bia.

- *Vi sinh:* tổng số vi khuẩn hiếu khí, nấm men, nấm sợi và hàm lượng một số vi sinh vật gây bệnh.

## 3.7.3 RƯỢU VANG

### 1- Nguyên liệu

Rượu vang là sản phẩm lên men ethanol không qua chưng cất được sản xuất từ nước trái cây. Trên thế giới, nguyên liệu phổ biến để sản xuất rượu vang là trái nho. Thuật ngữ wine (tiếng Anh) và vin (tiếng Pháp) được sử dụng để nói về rượu vang nho.

*Nho:* nho thuộc giống *Vitis*. Người ta thu hoạch nho ở dạng chùm trái. Theo Navarre (1994) thì thành phần của một chùm trái gồm có: cuống (2 - 5%), vỏ nho (7 - 11%), hạt nho (2 - 6%) và thịt nho (80 - 85%).

- **Cuống:** cuống nho có dạng phân nhánh. Thành phần hóa học gồm có nước, tannin, cellulose, các chất khoáng... Các chất tannin trong cuống không có lợi cho chất lượng sản phẩm. Người ta thường tách bỏ một phần cuống nho ra khỏi dịch nho trước khi thực hiện quá trình lên men rượu vang.

- **Vỏ:** vỏ nho là phần mô bao bọc xung quanh trái nho. Các thành phần quan trọng trong vỏ là pectin, chất màu và chất chát. Thành phần chất màu ở nho xanh chủ yếu là flavones và ở nho đỏ là anthocyanes và flavones.

- **Hạt:** hạt nho nằm ở bên trong phần thịt nho. Hạt nho có chứa tannin và dầu. Cả hai thành phần này đều ảnh hưởng xấu đến chất lượng cảm quan của rượu vang.

- **Thịt nho:** thịt nho là phần quan trọng để cung cấp chất chiết cho nước nho. Thịt nho gồm có nước, đường, các acid hữu cơ (ở dạng tự do và dạng liên kết), khoáng, một số hợp chất có chứa nitơ...

Trong phần tiếp theo, chúng tôi sẽ giới thiệu một số hợp chất quan trọng của nguyên liệu nho trong sản xuất rượu vang.

- **Đường:** một lít nước nho có khoảng 200 - 250g đường, thành phần chủ yếu là glucose và fructose. Ngoài ra, nước nho còn có pentose (arabinose, xylose), galactose, methyl pentose...

- **Acid hữu cơ:** 90% hàm lượng acid hữu cơ trong nho là acid tartaric và acid malic. Phần còn lại là acid citric, acid cetonic (pyruvate, glutarate, oxaloacetate), acid phenilic...

- **Polyphenol:** polyphenol trong nho được chia thành hai nhóm: hợp chất màu và hợp chất không màu.

+ **Hợp chất màu:** gồm có anthocyanes và flavones

• **Anthocyanes:** tạo nên màu đỏ hoặc xanh và được tìm thấy trong vỏ nho đỏ và nho đen. Có năm loại anthocyanidine. Chúng là những aglycone, tạo nên màu đặc trưng cho vang đỏ và vang hồng.

• **Flavones:** được tìm thấy trong vỏ ở tất cả các giống nho. Trong nho xanh, ba loại điển hình là monoglucosate của kaempferol, monoglucoside của quercetine và monogluconoside của quercetine. Riêng trong nho đỏ còn có thêm monoglucoside của myricetine. Theo Navarre (1994) thì các flavones chỉ tham gia tạo màu trong sản xuất rượu vang trắng.

+ Hợp chất không màu: gồm có phenol monomer, polyphenol ngưng tụ và tannin.

- Phenol monomer: được chia thành hai nhóm là acid benzoic (acid gallic, catechic, vanilic và salicylic) và acid cinnamic (acid coumaric, caffeic và ferulic).

- Polyphenol ngưng tụ: là những sản phẩm trung gian trong chuỗi các phản ứng polymer hóa liên tiếp nhau, ví dụ điển hình như trong quá trình polymer hóa catechins để tạo nên polyphenol ngưng tụ là tannin. Về bản chất hóa học, chúng là những flavanols.

- Tannin: trong trái nho, tannin là sản phẩm đồng polymer hóa của acid catechic và các hợp chất glucid. Chúng còn được gọi là catechic tannin hoặc pyrocatechic. Phân tử lượng của chúng dao động trong khoảng 500 - 3.000 Da.

Trong khoảng thời gian tối đa là 4 giờ sau khi thu hái, nho sẽ được vận chuyển về nhà máy sản xuất rượu vang. Người ta sẽ lấy mẫu để kiểm tra nồng độ đường và độ chua rồi cân nguyên liệu và đưa ngay vào quy trình chế biến.

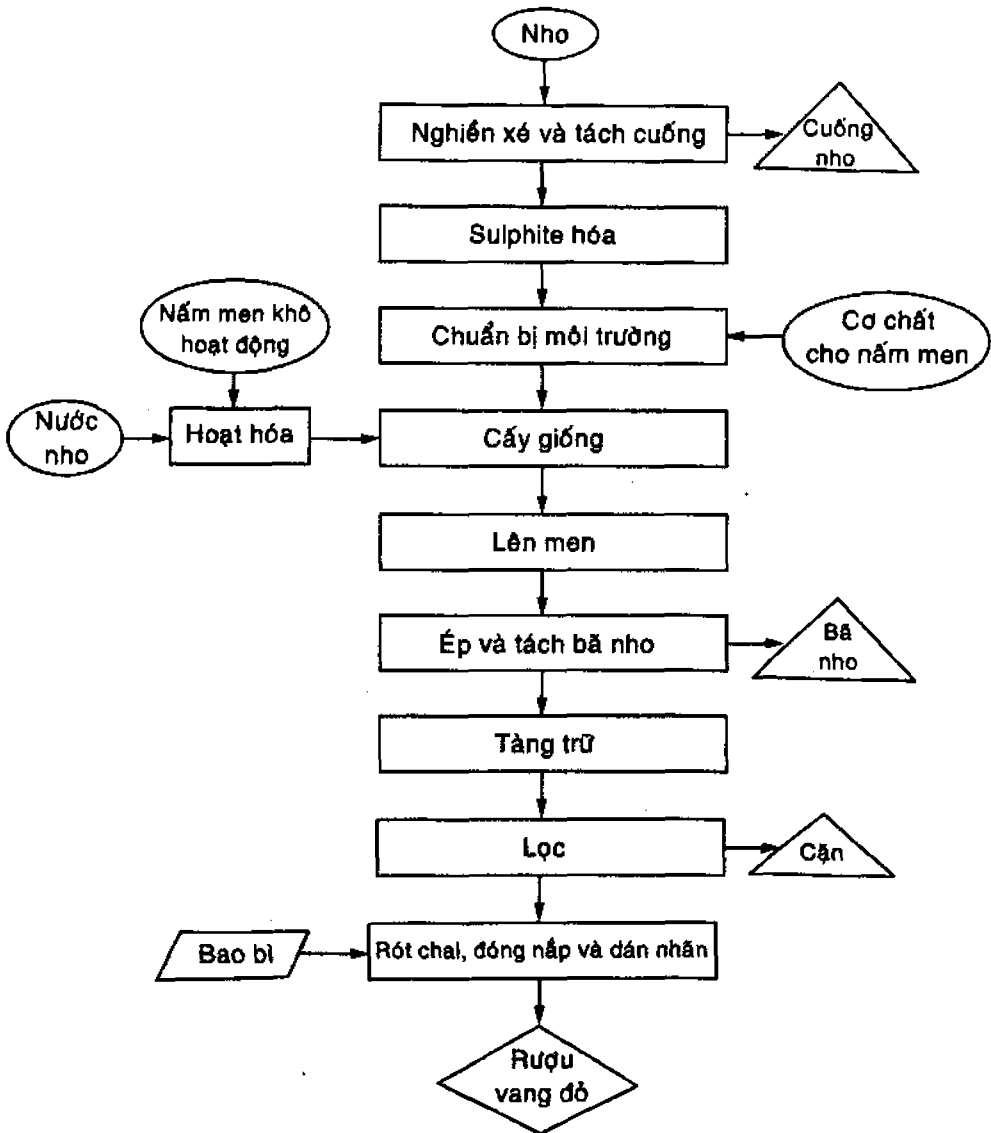
**Đường:** khi nồng độ đường trong dịch nho chưa đạt yêu cầu, các nhà sản xuất có thể bổ sung đường ở dạng syrup vào dịch nho. Phổ biến nhất là dùng đường saccharose. Tuy nhiên, một số quốc gia cấm bổ sung syrup vào dịch nho. Khi đó, để tăng nồng độ đường, các nhà sản xuất sẽ bổ sung dịch nho cô đặc vào môi trường trước khi lên men.

**Các hợp chất có chứa nitơ:** tùy theo quy định của mỗi quốc gia mà nguồn nitơ bổ sung vào dịch nho cho nấm men sinh trưởng có thể thay đổi. Thông dụng nhất là muối  $(\text{NH}_4)_2\text{HPO}_4$ ,  $(\text{NH}_4)_2\text{SO}_4$  hoặc urea.

**Nấm men vang:** trước đây, người ta dùng hệ vi sinh vật trong nguyên liệu để thực hiện quá trình lên men rượu vang. Hiện nay, các nhà sản xuất sử dụng canh trường nấm men thuần khiết để cấy giống, phổ biến nhất là loài *Saccharomyces cerevisiae*. Loài nấm men này đã được thương mại hóa dưới dạng nấm men khô hoạt động (Active dry yeast). Trước khi sử dụng, các nhà sản xuất chỉ cần hoạt hóa nấm men khô rồi cấy giống vào thiết bị lên men.

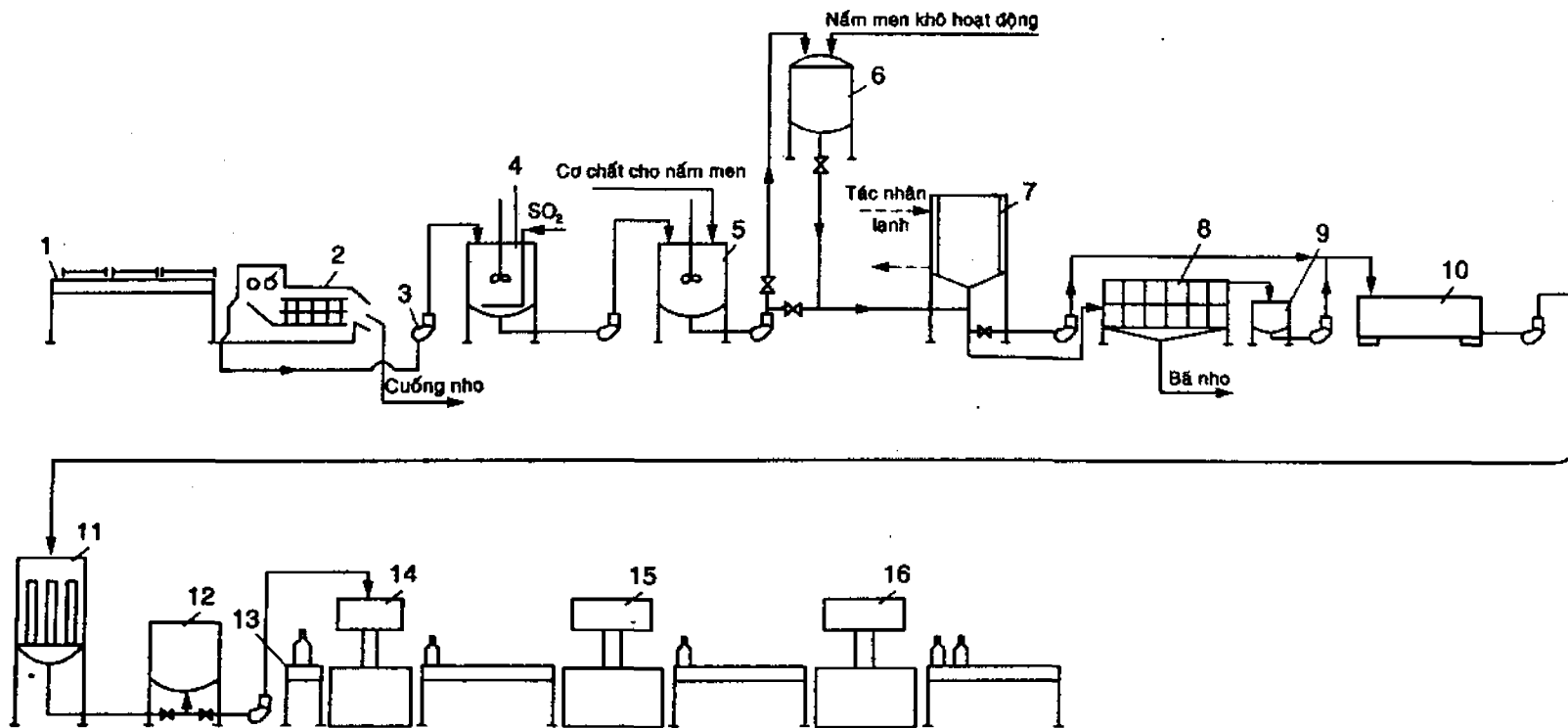
**2- Quy trình công nghệ sản xuất rượu vang**

Quy trình công nghệ sản xuất rượu vang rất đa dạng và thay đổi tùy theo loại sản phẩm. Hình 3.7.3.1 giới thiệu một quy trình sản xuất rượu vang đỏ.



**Hình 3.7.3.1** Sơ đồ khối quy trình công nghệ sản xuất rượu vang đỏ





- 1- bàn để nho nguyên liệu; 2- thiết bị nghiền xé và tách cuống nho; 3- bơm; 4- thiết bị sulphite hóa dịch nho;  
 5- thiết bị chuẩn bị môi trường để lên men; 6- thiết bị hoạt hóa nấm men giống; 7- thiết bị lên men;  
 8- thiết bị ép bã nho; 9- thùng chứa dịch ép từ bã nho; 10- thiết bị tàng trữ rượu vang non;  
 11- thiết bị lọc; 12- thùng chứa rượu vang đã lọc; 13- băng tải; 14- thiết bị rót rượu vang vào chai;  
 15- thiết bị đóng nắp; 16- thiết bị dán nhãn

**Hình 3.7.3.2** Sơ đồ thiết bị quy trình công nghệ sản xuất rượu vang đỏ

### 3- Giải thích quy trình công nghệ

#### i) Nghiền xé và tách cuống

Mục đích công nghệ: khai thác

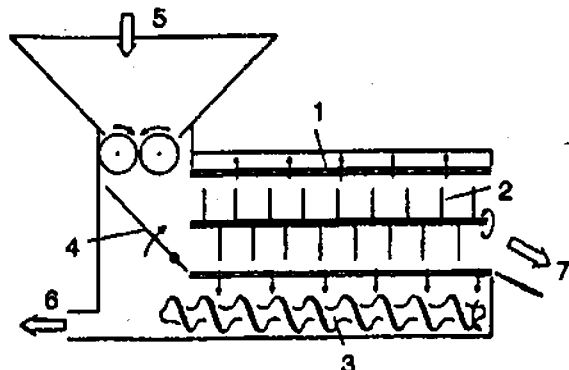
Quá trình này sẽ làm phá vỡ mô và tế bào nhỏ để giải phóng dịch bào và các chất chiết, đồng thời tách bỏ một phần cuống nhỏ ra khỏi hỗn hợp nguyên liệu sau khi nghiền xé.

Các biến đổi của nguyên liệu

- Vật lý: các biến đổi vật lý giữ vai trò quan trọng nhất.
- + Nguyên liệu bị giảm kích thước, màng tế bào thịt nhỏ bị phá vỡ và tạo điều kiện cho dịch bào thoát ra ngoài.
- + Nhiệt độ của nguyên liệu tăng nhẹ do ma sát.
- Hóa lý: có sự hòa tan của oxy từ môi trường không khí vào trong dịch nhỏ.
- Hóa học và hóa sinh: một số hợp chất polyphenol sẽ bị oxy hóa.
- Sinh học: khi dịch bào được giải phóng, hệ vi sinh vật trên nguyên liệu sẽ dễ hấp thu cơ chất và phát triển. Tuy nhiên, nếu thời gian nghiền xảy ra nhanh thì những biến đổi sinh học là không đáng kể.

Thiết bị

Có nhiều thiết bị được sử dụng để nghiền xé và tách cuống nhỏ. Phổ biến nhất hiện nay là thiết bị nghiền xé dạng thùng quay (H.3.7.3.3).



- 1- thùng hình trụ với thân đục lỗ và có thể xoay quanh trục
- 2- thanh gạt
- 3- trục vis
- 4- máng trượt
- 5- cửa nạp nhỏ
- 6- cửa tháo sản phẩm sau quá trình nghiền xé
- 7- cửa tháo cuống nhỏ

Hình 3.7.3.3 Thiết bị nghiền xé nhỏ dạng thùng quay

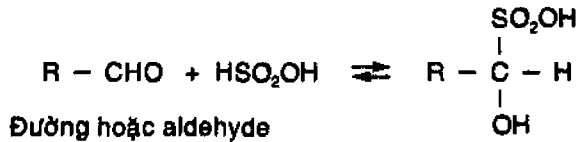
## 2i) Sulphite hóa

*Mục đích công nghệ:* chuẩn bị và bảo quản

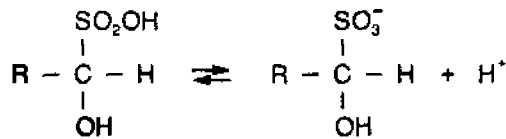
SO<sub>2</sub> có tác dụng ức chế hệ enzyme và vi sinh vật trong nguyên liệu, nhờ đó mà quá trình lên men ethanol tiếp theo bởi nấm men giống sẽ diễn ra tốt hơn.

*Các biến đổi của nguyên liệu*

- Hóa học: khí SO<sub>2</sub> trong dịch nho sẽ tồn tại ở hai dạng: 10 - 20% ở dạng tự do (dạng bisulphite hoặc dạng H<sub>2</sub>SO<sub>3</sub> hòa tan) và 80 - 90% ở dạng liên kết (tạo phức với đường hoặc aldehyde). Phản ứng tạo phức được biểu diễn như sau:



Phức tạo thành có thể bị phân ly:



Cần lưu ý là chỉ khi SO<sub>2</sub> tồn tại ở dạng H<sub>2</sub>SO<sub>3</sub> hòa tan thì nó mới có tác dụng ức chế vi sinh vật. Ngoài ra, SO<sub>2</sub> còn có tác dụng ngăn ngừa phản ứng oxy hóa một số hợp chất có trong nguyên liệu do nó ức chế enzyme oxydase (ví dụ như tyrosinase). Mặt khác, acid H<sub>2</sub>SO<sub>3</sub> có thể tác dụng với oxy phân tử và tạo thành acid H<sub>2</sub>SO<sub>4</sub>. Phản ứng này cũng làm giảm nồng độ oxy tự do trong dung dịch và hạn chế hiện tượng oxy hóa.

- Hóa lý: SO<sub>2</sub> có tác dụng thúc đẩy quá trình lắng trong dịch nho. Theo Navarre (1994), đó là do khả năng ức chế hệ vi sinh vật có trong nguyên liệu của SO<sub>2</sub> nên không xảy ra hiện tượng lên men tự nhiên trong hỗn hợp nho sau quá trình nghiền xé. Nhờ đó mà sự kết lắng của các cấu tử lơ lửng trong dịch nho sẽ diễn ra nhanh và hiệu quả.

*Thiết bị*

Để thực hiện quá trình sulphite hóa, người ta có thể dùng SO<sub>2</sub> ở dạng rắn (dưới dạng K<sub>2</sub>S<sub>2</sub>O<sub>5</sub>) hoặc dạng lỏng.

Khi sử dụng  $K_2S_2O_5$ , người ta sẽ hòa tan nó vào nước để tạo dung dịch 5%  $SO_2$ , sau đó bổ sung dung dịch này vào thiết bị chứa hỗn hợp nguyên liệu nho sau quá trình nghiền xé. Cần tiến hành khuấy đảo để phân bố đều  $SO_2$  trong hỗn hợp.

Khi sử dụng  $SO_2$  ở dạng lỏng ( $SO_2$  được nén trong các bình áp lực 5 - 6kg/cm<sup>2</sup>), người ta sẽ sục  $SO_2$  vào bên trong một đường ống đục lỗ, đường ống này nằm trên mặt đáy của một thiết bị hình trụ chứa hỗn hợp nho sau quá trình nghiền xé.

Trong sản xuất vang đỏ, nếu tình trạng vệ sinh của nguyên liệu nho là khá tốt thì lượng  $SO_2$  cần sử dụng là 3g/hL. Hàm lượng  $SO_2$  có thể tăng lên đến 6 - 8g/hL nếu mật độ vi sinh vật trong nguyên liệu tăng cao.

### **3i) Hoạt hóa nấm men khô**

*Mục đích công nghệ:* khai thác và hoàn thiện

Trong quá trình hoạt hóa nấm men khô, nấm men sẽ thích nghi dần với môi trường lên men, một số tế bào sẽ nảy chồi và làm tăng sinh khối, hoạt tính của nấm men sẽ được cải thiện. Người ta thường dùng môi trường nước nho có bổ sung thêm chất dinh dưỡng để hoạt hóa nấm men vang.

*Các biến đổi của nguyên liệu*

Chủ yếu xảy ra các biến đổi sinh học: nấm men sẽ trao đổi chất và sinh trưởng.

*Thiết bị*

Sử dụng thiết bị hình trụ đứng, bên trong có cánh khuấy, bên ngoài có thể có thêm lớp vỏ áo để điều nhiệt.

### **4i) Chuẩn bị môi trường lên men và cấy giống**

*Mục đích công nghệ:* chuẩn bị cho quá trình lên men.

Đây là quá trình bổ sung syrup (nếu hàm lượng đường trong dịch nho thấp hơn giá trị yêu cầu) và các chất dinh dưỡng cho nấm men vào dịch nho, sau đó cấy giống nấm men để lên men.

*Các biến đổi của nguyên liệu*

Các chất dinh dưỡng dạng rắn sẽ hòa tan và phân bố đều trong môi trường.

### *Thiết bị*

Việc bổ sung các chất dinh dưỡng vào dịch nho được thực hiện trong thiết bị phối trộn. Thiết bị được làm bằng thép không gỉ, có dạng hình trụ đứng, bên trong có cánh khuấy. Việc cấy giống nấm men được thực hiện tương tự như trong sản xuất ethanol và bia: bổ sung giống trên hệ thống đường ống vận chuyển môi trường từ thiết bị chuẩn bị môi trường vào thiết bị lên men.

### **5i) Lên men vang**

*Mục đích công nghệ:* chế biến

Quá trình lên men sẽ chuyển hóa phần lớn lượng đường trong dịch nho thành ethanol, carbon dioxide và các sản phẩm phụ.

*Các biến đổi của nguyên liệu*

- Sinh học: nấm men giống sẽ trao đổi chất và sinh trưởng. Với mật độ giống cấy là  $10^6$  cfu/mL, nồng độ tế bào cực đại trong dịch lên men sẽ xấp xỉ  $10^8$  cfu/mL. Ở giai đoạn cuối của quá trình lên men, một số tế bào bị chết đi và quá trình tự phân sẽ xảy ra.

- Hóa sinh và hóa học:

+ Các đường lên men sẽ chuyển hóa thành ethanol và carbon dioxide.

+ Nhiều sản phẩm trao đổi chất của nấm men sẽ xuất hiện trong canh trường như aldehyde, rượu cao phân tử, acid hữu cơ, ester...

+ Một số hợp chất polyphenol trong dịch nho sẽ bị oxy hóa vào cuối quá trình lên men khi điều kiện kỵ khí không còn nghiêm ngặt.

- Hóa lý:

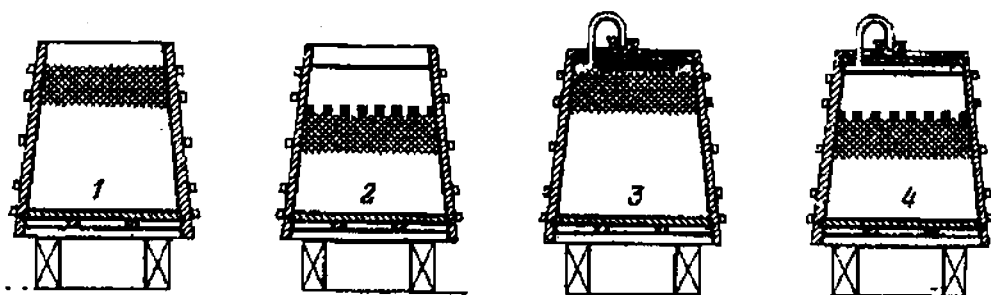
+ Do sự giảm pH và nồng độ cồn trong canh trường tăng dần nên xảy ra sự trích ly một số hợp chất polyphenol từ vỏ nho vào dịch lên men, từ đó làm tăng cường độ màu của rượu vang.

+ Một số phân tử protein bị đông tụ.

+ Một phần khí  $\text{CO}_2$  do nấm men sinh ra sẽ hòa tan vào dịch lên men.

- Vật lý: nhiệt độ canh trường sẽ tăng dần trong quá trình lên men.

*Thiết bị và thông số công nghệ*



**Hình 3.7.3.4** *Thiết bị lên men rượu vang*

Quá trình lên men rượu vang đỏ được thực hiện trong thiết bị bằng thép không gỉ (H.3.7.3.4). Thiết bị được thiết kế ở dạng hở (1 và 2) hoặc dạng kín (3 và 4). Phần vỏ nho sẽ nổi trên bề mặt của dịch lên men (1 và 3) hoặc được ngâm trong dịch lên men bởi một tấm lưới chặn (2 và 4). Trong trường hợp có sử dụng tấm lưới chặn, việc trích ly các hợp chất polyphenol, đặc biệt là các chất màu từ vỏ nho vào dịch lên men sẽ dễ dàng hơn. Còn trong trường hợp không có sử dụng tấm lưới chặn, các nhà sản xuất sẽ tháo dịch lên men định kỳ từ đáy thiết bị và bơm hồi lưu xối lên phần vỏ nho lơ lửng phía trên bề mặt dịch lên men để hạn chế hiện tượng vỏ nho bị khô đi, đồng thời giúp cho quá trình trích ly polyphenol từ vỏ vào dịch lên men đạt hiệu quả tốt hơn.

Ngày nay, các thiết bị lên men còn có một lớp vỏ áo để ổn định nhiệt độ trong suốt quá trình lên men. Nhiệt độ lên men rượu vang đỏ là 28 - 30°C. Thời gian lên men thường kéo dài 8 - 10 ngày. Khi kết thúc quá trình lên men, chúng ta sẽ thu được vang non.

**6i) Ép và tách bã nho**

*Mục đích công nghệ:* khai thác

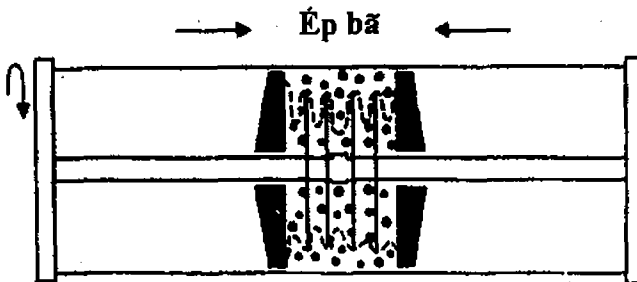
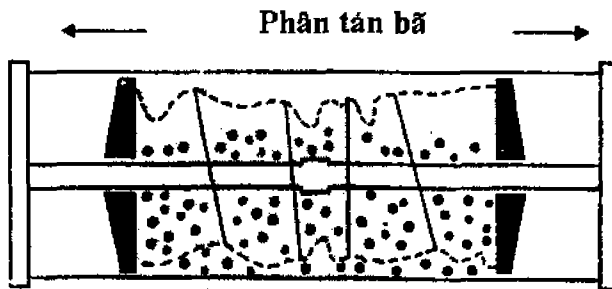
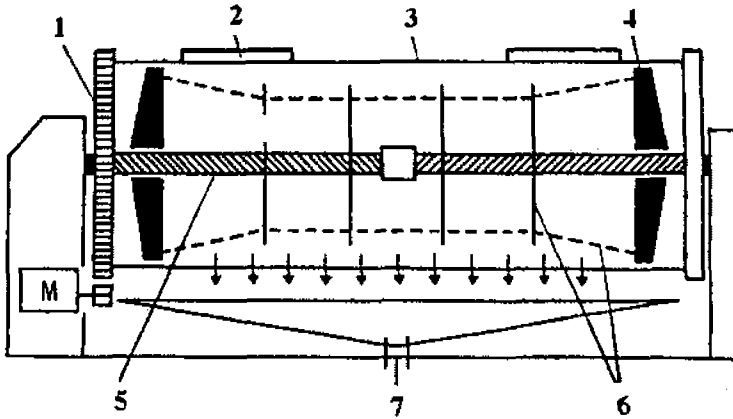
Sau quá trình lên men, phần dịch lỏng sẽ được bơm qua thiết bị tàng trữ, còn phần bã nho sẽ được đem ép để tận thu các chất chiết còn sót lại trong bã nho.

*Các biến đổi của nguyên liệu*

Ép là một quá trình phân riêng để tách và thu hồi một phần dịch lỏng bị lẫn trong bã nho.

*Thiết bị*

Phần bã nhỏ gồm có vỏ nhỏ, một phần cuống nhỏ và một phần dịch lỏng. Người ta sẽ ép bã để thu lấy phần dịch lỏng, sử dụng thiết bị với hai băng ép thẳng đứng và được xếp song song nhau (H.3.7.3.5).



- 1- khung đỡ; 2- cửa nạp nguyên liệu; 3- thùng quay; 4- băng ép  
5- trục cố định; 6- thanh chặn; 7- cửa tháo dịch ép.

**Hình 3.7.3.5 Thiết bị ép**

## 7i) Tàng trữ

*Mục đích công nghệ:* hoàn thiện sản phẩm

*Các biến đổi của nguyên liệu*

- Sinh học:

+ Trong quá trình tàng trữ, nấm men vang sẽ tiếp tục quá trình trao đổi chất nhưng với tốc độ và mức độ thấp hơn nhiều so với trong quá trình lên men do nhiệt độ thấp, nồng độ cơ chất (đường lên men) thấp và nồng độ các chất ức chế (ethanol, acid hữu cơ) tăng cao.

+ Trong một số trường hợp, hệ vi khuẩn lactic, đặc biệt là nhóm vi khuẩn lên men malolactic sẽ tồn tại và phát triển trong vang non.

- Hóa sinh và hóa học:

+ Phần đường lên men còn sót lại trong vang non sẽ chuyển hóa thành ethanol và carbon dioxide nhờ hệ enzyme của nấm men.

+ Các phản ứng trong quá trình trao đổi chất của nấm men vang sẽ tạo nên các sản phẩm phụ tương tự như trong quá trình lên men bia (xem phần 3.7.2).

+ Một phần acid malic sẽ được chuyển hóa thành acid lactic và carbon dioxide nhờ hệ enzyme của vi khuẩn lên men malolactic, từ đó cải thiện mùi vị của sản phẩm.

+ Aldehyde và keton sẽ tham gia phản ứng khử, ngoài ra, chúng còn tạo phức với anthocyanes; rượu và acid tham gia phản ứng ester ảnh hưởng tốt đến hương của rượu vang.

+ Tannin sẽ tham gia phản ứng tạo phức với protein và làm giảm vị chát của rượu.

- Hóa lý:

+ Một số cấu tử dễ bay hơi trong dịch lên men sẽ bị tổn thất, đặc biệt là trong trường hợp thực hiện quá trình lên men phụ trong thùng bằng gỗ sồi.

+ Một số hợp chất keo bị đông tụ, nhờ đó mà độ trong của rượu vang sẽ được cải thiện.

+ Một số chất trong gỗ sồi như tannin gallic, chất mùi, đường, một số loại khoáng... sẽ được trích ly vào rượu.



- Vật lý: tế bào nấm men và một số cấu tử lơ lửng sẽ lắng xuống đáy thùng tàng trữ.

#### *Thiết bị và thông số công nghệ*

Quá trình tàng trữ có thể được thực hiện trong thùng gỗ sồi hoặc thiết bị bằng thép không rỉ. Nhiệt độ tàng trữ dao động trong khoảng 8 - 18°C, thời gian không thấp hơn 1,5 năm. Trong quá trình tàng trữ, các nhà sản xuất thường thực hiện các giải pháp sau để hoàn thiện chất lượng sản phẩm.

- Tách bỏ cặn ở phần đáy của thiết bị tàng trữ vang non bằng cách bơm phân dịch ở phía bên trên vào một thiết bị tàng trữ khác.

- Châm thêm rượu vang định kỳ vào thiết bị tàng trữ để giảm đi khoảng không gian trống ở phía trên bề mặt dịch lên men.

#### **8i) Lọc rượu vang**

*Mục đích công nghệ:* hoàn thiện độ trong của sản phẩm.

Có nhiều phương pháp làm tăng độ trong của rượu vang. Trong phần này, chúng tôi chỉ giới thiệu về phương pháp lọc.

*Các biến đổi của nguyên liệu:* lọc là quá trình phân riêng, tách các tế bào nấm men và các cấu tử lơ lửng ra khỏi rượu vang.

#### *Thiết bị*

Các nhà sản xuất cần thực hiện quá trình lọc trong điều kiện kín để hạn chế sự xâm nhập vi sinh vật từ môi trường bên ngoài vào bên trong sản phẩm. Thông thường, người ta sử dụng thiết bị hình trụ kín, bên trong có các cột lọc hoặc đĩa lọc. Lớp vật liệu lọc thường được phủ thêm bột trợ lọc diatomite để sản phẩm đạt được độ trong theo yêu cầu. Ngày nay, một số nhà sản xuất còn sử dụng thiết bị phân riêng bằng membrane để tách vi sinh vật ra khỏi sản phẩm.

#### **9i) Rót sản phẩm vào chai, đóng nắp chai và dán nhãn**

*Mục đích công nghệ:* hoàn thiện

*Các biến đổi của nguyên liệu*

Trong quá trình rót sản phẩm, đóng nắp và dán nhãn, không xảy ra những biến đổi đáng kể trong rượu vang. Yêu cầu chung là rót sản phẩm và đóng nắp trong điều kiện kín để hạn chế sự xâm nhập của vi sinh vật và oxy không khí vào sản phẩm.

*Thiết bị:*

Quá trình rót được thực hiện trong điều kiện áp suất khí quyển. Dây chuyền rót, đóng nắp và dán nhãn thường được thực hiện theo phương pháp liên tục và tự động hóa.

#### **4- Sản phẩm rượu vang**

Hiện nay có nhiều khóa phân loại rượu vang. Dưới đây, chúng tôi sẽ giới thiệu một khóa phân loại phổ biến.

Rượu vang được chia thành hai nhóm: vang không có gas và vang có gas (khí CO<sub>2</sub>).

- Nhóm rượu vang không có gas gồm có những sản phẩm sau:

+ Vang phổ thông (table wine): hàm lượng cồn trong sản phẩm là do quá trình lên men tạo ra và thường dao động trong khoảng 10–13% v/v. Dựa vào hàm lượng đường sót, người ta phân loại tiếp thành vang khô (không quá 0,3% đường), bán khô (1–3% đường) và bán ngọt (5–8%).

+ Vang nặng: hàm lượng cồn trong sản phẩm có thể lên đến 16–18%. Một phần cồn trong sản phẩm là do quá trình lên men ethanol từ nước trái cây, một phần cồn được bổ sung vào dưới dạng cồn tinh luyện.

+ Vang hương: sản phẩm này tương tự như rượu mùi (liquor) với hàm lượng cồn 14–18%, hàm lượng đường có thể lên đến 25%.

- Nhóm rượu vang có gas được chia thành hai loại dựa vào nguồn gốc CO<sub>2</sub> trong sản phẩm:

+ Rượu vang phổ thông được đem đi bão hòa CO<sub>2</sub>

+ Rượu vang phổ thông được bổ sung syrup và cấy giống nấm men để thực hiện quá trình lên men lần hai.

Chất lượng rượu vang được đánh giá qua những chỉ tiêu sau đây:

- *Chỉ tiêu hóa lý:* hàm lượng cồn, đường sót, độ chua, áp lực CO<sub>2</sub> trong chai (chỉ dành riêng cho nhóm sản phẩm vang có gas), hàm lượng các thành phần hóa học khác.

- *Chỉ tiêu cảm quan:* màu sắc, độ trong, mùi và vị.

- *Chỉ tiêu vi sinh:* tổng số vi khuẩn hiếu khí, nấm men và nấm sợi.

### 3.7.4 RƯỢU RHUM

#### 1- Nguyên liệu

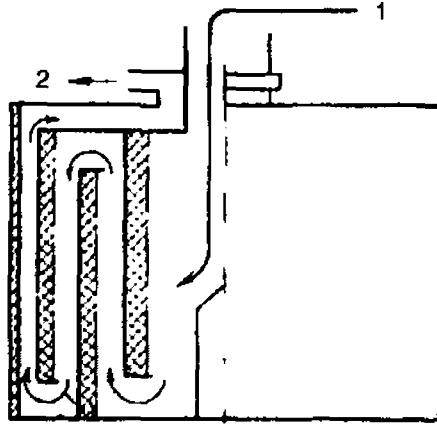
Rượu Rhum được sản xuất từ nguyên liệu chính là nước mía hoặc rỉ đường mía. Trong quyển sách này, chúng tôi sẽ giới thiệu quy trình sản xuất rượu Rhum từ rỉ đường mía.

*Rỉ đường mía*: là phụ phẩm của ngành công nghiệp sản xuất đường từ nguyên liệu mía. Thành phần hóa học của rỉ đường mía gồm có: 17 - 25% nước và 75 - 83% chất khô. Nhóm chất khô gồm có (tính theo % so với tổng chất khô): 32 - 45% saccharose; 5 - 11% glucose; 6 - 15 fructose; 5% các hợp chất hữu cơ có chứa nitơ, 10% các hợp chất hữu cơ phi đường không chứa nitơ, 7 - 11% tro. Rỉ đường mía còn chứa một lượng nhỏ các vitamin ( $\mu\text{g}/\text{kg}$ ) như biotin: 1.200 - 3.200; acid folic: 40; thiamin: 1,4 - 8,3; riboflavin: 2,5; pyridoxin: 6,5; nicotinic acid: 21; pantothenic acid: 21 - 54. Ngoài ra, trong rỉ đường mía có một số chất ức chế hoạt động trao đổi chất của nấm men như các kim loại nặng, biocides..

Người ta còn tìm thấy một lượng lớn các loài vi sinh vật khác nhau trong rỉ đường mía, phổ biến nhất là vi khuẩn và nấm men.

Rỉ đường mía thường được bảo quản trong các thiết bị hình trụ đứng với tỷ lệ giữa đường kính và chiều cao là 1:1. Thiết bị có đáy hình côn. Vật liệu chế tạo thiết bị là thép không rỉ. Quá trình bảo quản được thực hiện ở nhiệt độ phòng.

Trước khi đưa vào sản xuất rượu Rhum, rỉ đường mía cần phải được xử lý để tách các tạp chất, đồng thời ức chế hoặc tiêu diệt hệ vi sinh vật có trong rỉ đường. Có nhiều quy trình khác nhau để xử lý rỉ đường. Ví dụ như theo Rehm và cộng sự (1996) thì đầu tiên rỉ đường sẽ được pha loãng với nước, sau đó bổ sung acid sulfuric và xử lý nhiệt ở 90°C để ức chế vi sinh vật. Tiếp theo, bổ sung phosphate với hàm lượng 1 - 2% để tách cặn lắng rồi làm nguội. Ở một quy trình xử lý khác, người ta sẽ pha loãng rỉ đường, gia nhiệt rồi ly tâm để tách bỏ những chất không hòa tan. Hình 3.7.4.1 giới thiệu nguyên lý hoạt động của một thiết bị ly tâm được sử dụng để tách các tạp chất không tan ra khỏi rỉ đường.



1- cửa nạp nguyên liệu; 2- cửa tháo sản phẩm

**Hình 3.7.4.1 Nguyên lý hoạt động của thiết bị ly tâm làm sạch ri đường**

**Các nguyên liệu phụ khác**

- Nước: được sử dụng để pha loãng ri đường về giá trị nồng độ chất khô thích hợp cho quá trình lên men. Các yêu cầu về chất lượng của nước thì tương tự như trong công nghệ sản xuất ethanol. Ngoài ra, nước còn được dùng để pha loãng dịch cất thu được từ quá trình chưng cất để đem đi tàng trữ hoặc để pha loãng rượu Rhum sau quá trình tàng trữ về nồng độ cần theo yêu cầu. Khi dùng nước trong những trường hợp này, nước phải rất mềm (độ cứng không lớn hơn 0,3 mg đương lượng/ lít) và các tiêu chuẩn khác phải đạt tương tự như tiêu chuẩn nước uống.

- Chất chỉnh pH: thường sử dụng các acid vô cơ như dung dịch HCl 35% hoặc dung dịch  $H_2SO_4$  92 - 94%.

- Các chất dinh dưỡng cho nấm men:

+ Nguồn N:  $(NH_4)_2SO_4$  hoặc  $(NH_4)_2HPO_4$

+ Nguồn P: dung dịch  $H_3PO_4$  70%

+ Nguồn Mg:  $MgSO_4 \cdot 7H_2O$

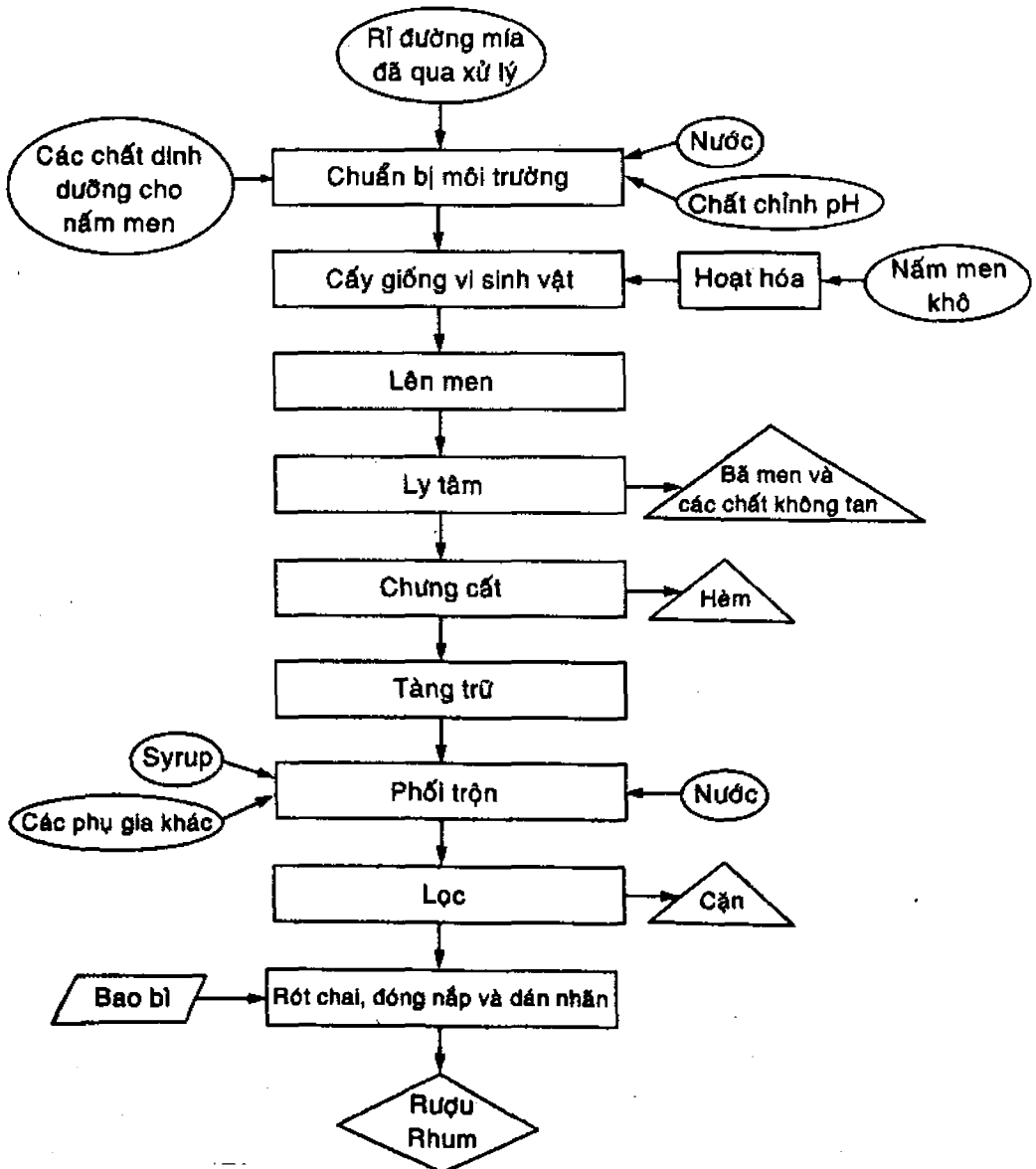
- Nấm men: sử dụng loài *Saccharomyces cerevisiae*

- Syrup: thường sử dụng syrup saccharose để hiệu chỉnh hàm lượng đường trong rượu thành phẩm.

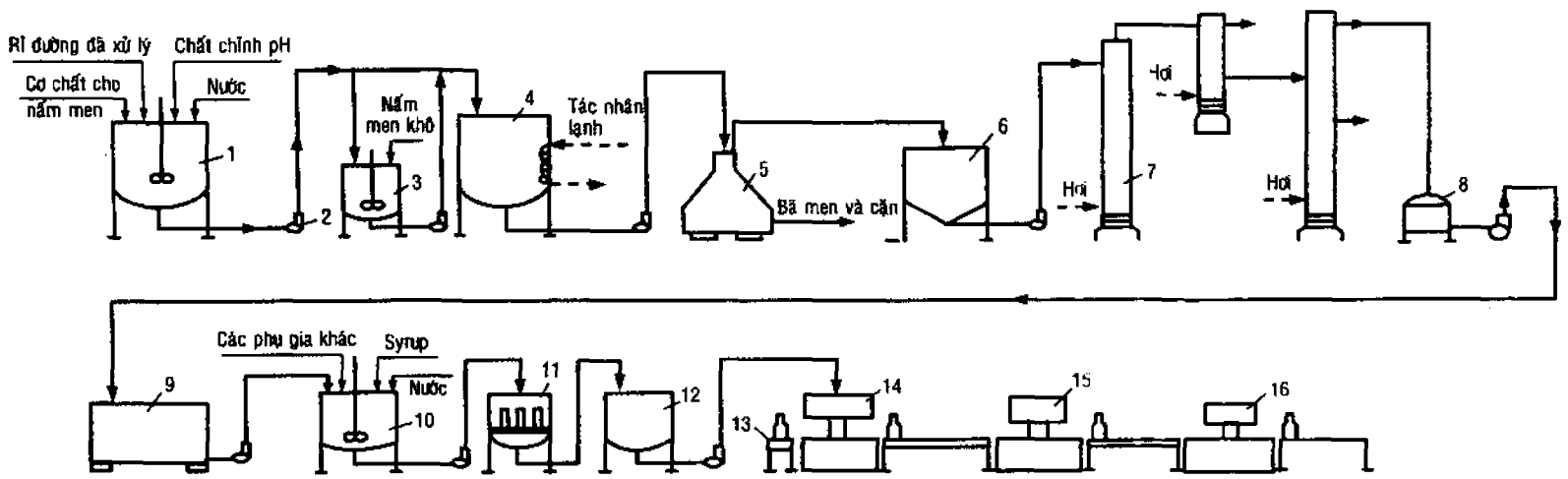
- Acid citric: được sử dụng để hiệu chỉnh vị của sản phẩm. Hàm lượng acid citric không được thấp hơn 99,5%, hàm lượng tro không được vượt quá 0,1%.

- Caramel: là sản phẩm của quá trình xử lý đường ở nhiệt độ cao. Một số quốc gia cho phép dùng caramel để hiệu chỉnh độ màu của sản phẩm; tuy nhiên, một số quốc gia khác lại cấm sử dụng chất màu trong sản xuất rượu Rhum.

## 2- Sơ đồ quy trình công nghệ sản xuất rượu Rhum



Hình 3.7.4.2 Sơ đồ khối quy trình công nghệ sản xuất rượu Rhum



- 1- thiết bị phối trộn để chuẩn bị môi trường; 2- bơm; 3- thiết bị hoạt hóa nấm men; 4- thiết bị lên men; 5- thiết bị ly tâm; 6- bồn chứa dịch dấm chín đã ly tâm  
 7- hệ thống chưng cất; 8- bồn chứa dịch cất; 9- thiết bị tàng trữ; 10- thiết bị phối trộn rượu; 11- thiết bị lọc rượu; 12- bồn chứa rượu đã lọc; 13- băng tải;  
 14- thiết bị rót rượu vào chai; 15- thiết bị đóng nắp chai; 16- thiết bị dán nhãn chai

**Hình 3.7.4.3** Sơ đồ thiết bị quy trình công nghệ sản xuất rượu Rum

### 3- Giải thích quy trình công nghệ

#### i) Chuẩn bị môi trường và cấy giống

*Mục đích công nghệ:* chuẩn bị cho quá trình lên men

Rỉ đường mía sau khi được xử lý để tách tạp chất và ức chế vi sinh vật sẽ được pha loãng với nước rồi bổ sung thêm các chất dinh dưỡng cho nấm men, chỉnh pH, sau đó cấy giống nấm men để thực hiện quá trình lên men.

*Các biến đổi của nguyên liệu*

Trong quá trình chuẩn bị môi trường xảy ra một số biến đổi vật lý như sự giảm tỷ trọng và độ nhớt của rỉ đường khi được pha loãng với nước. Việc bổ sung các chất dinh dưỡng cho nấm men và chất chỉnh pH sẽ không làm thay đổi đáng kể tổng nồng độ chất khô của rỉ đường.

*Thiết bị:* sử dụng thiết bị hình trụ đứng, có cánh khuấy ở bên trong.

Thông thường, rỉ đường được pha loãng về nồng độ chất khô 15 - 18% w/w, tương đương với hàm lượng đường là 120 - 140 g/L; pH được hiệu chỉnh về 5,5 - 5,8.

Các chất dinh dưỡng cho nấm men như  $(\text{NH}_4)_2\text{SO}_4$  hoặc  $(\text{NH}_4)_2\text{HPO}_4$ ,  $\text{MgSO}_4 \cdot 7\text{H}_2\text{O}$  sẽ được hòa tan vào nước trước để tạo thành các dung dịch muối riêng lẻ, sau đó được bổ sung vào thiết bị phối trộn.

Quá trình cấy giống vi sinh vật sẽ được thực hiện tương tự trong các công nghệ lên men khác. Người ta sẽ châm canh trường giống nấm men *Saccharomyces cerevisiae* vào đường ống dẫn môi trường từ thiết bị phối trộn sang thiết bị lên men. Lượng giống cấy là 8 - 10% v/v.

#### 2i) Lên men ethanol

*Mục đích công nghệ:* khai thác

Quá trình này sẽ chuyển hóa đường thành ethanol, carbon dioxide và các sản phẩm phụ khác.

*Các biến đổi của nguyên liệu:* tương tự như trong quá trình lên men sản xuất ethanol (xem phần 3.7.1).

### *Thiết bị và thông số công nghệ*

Các nhà sản xuất thường sử dụng thùng lên men hình trụ đứng, bên trong có các ống dẫn tác nhân lạnh để ổn định nhiệt độ cho canh trường trong suốt quá trình lên men.

Nhiệt độ lên men dao động trong khoảng 25 - 27°C, thời gian lên men thường kéo dài 2-4 ngày. Nồng độ cồn trong dịch dấm chín khi kết thúc lên men là 6 - 7% v/v.

### **3i) Ly tâm**

*Mục đích công nghệ:* chuẩn bị cho quá trình chưng cất, hoàn thiện giá trị cảm quan của sản phẩm.

Quá trình ly tâm nhằm tách bỏ bã men và những chất không hòa tan ra khỏi dịch dấm chín trước khi chưng cất. Thực tế cho thấy, nếu các nhà sản xuất chưng cất dịch dấm chín không qua ly tâm thì thành phần hóa học của dịch cất thu được có thay đổi đôi chút so với trường hợp sử dụng dịch dấm chín có qua ly tâm. Kết quả là rượu Rhum thành phẩm có hương vị gần giống như rượu Cognac và bị mất đi hương vị đặc trưng của nó.

### *Các biến đổi của nguyên liệu*

Ly tâm là quá trình phân riêng pha rắn gồm bã nấm men và một số chất không tan ra khỏi pha lỏng của dịch dấm chín. Sau quá trình ly tâm, tỷ trọng của dịch dấm chín sẽ thay đổi.

*Thiết bị:* sử dụng thiết bị ly tâm để phân riêng hệ rắn - lỏng. Thiết bị có thể hoạt động theo phương pháp gián đoạn hoặc phương pháp liên tục.

### **4i) Chưng cất**

*Mục đích công nghệ:* khai thác

Quá trình chưng cất nhằm tách ethanol và một số cấu tử hương ra khỏi dịch dấm chín.

### *Các biến đổi của nguyên liệu*

- Hóa lý: ethanol, các cấu tử dễ bay hơi và một phần nước trong dịch dấm chín sẽ hóa hơi, sau đó được ngưng tụ và hình thành nên những phân đoạn sản phẩm khác nhau.



- Hóa học: xảy ra nhiều phản ứng khác nhau như:

+ Phản ứng oxy hóa khử:

• Rượu có thể bị oxy hóa và tạo thành aldehyde. Người ta tìm thấy sự có mặt của aldehyde acetic, aldehyde isobutylic, aldehyde isoamylic... trong dịch cất.

• Các acid amin tham gia phản ứng oxy hóa desamin hóa, tiếp theo là phản ứng decarboxyl hóa, và cũng tạo nên các aldehyde với số C trong phân tử nhỏ hơn một đơn vị so với số C trong phân tử acid amin ban đầu.

+ Phản ứng Maillard: đường khử và acid amin sẽ phản ứng với nhau. Nhiều sản phẩm trung gian trong chuỗi phản ứng Maillard là những hợp chất dễ bay hơi như aldehyde, acid... Ngoài ra, đường sót trong dịch dấm chín có thể bị phân hủy tạo thành fufurol, oxymethyl fufurol và các hợp chất khác.

+ Phản ứng ester hóa giữa rượu và acid: Sản phẩm thu được là ethylacetate, methylacetate, isobutylacetate, isoamylacetate, ethylsuccinate, diethylmalate...

+ Phản ứng dehydrate hóa những phân tử đường sót: sản phẩm có thể là những aldehyde mạch vòng.

Tóm lại, trong quá trình chưng cất sẽ xảy ra nhiều phản ứng hóa học khác nhau và tạo ra nhiều hợp chất hóa học mới. Một số hợp chất này sẽ bay hơi và ngưng tụ, góp phần làm cho thành phần hóa học của dịch cất trở nên đa dạng và phong phú. Cần lưu ý là ngoại trừ ethanol thì hàm lượng các cấu tử hương khác trong dịch cất là rất thấp. Tuy nhiên, chúng sẽ ảnh hưởng lớn đến mùi của rượu Rhum thành phẩm.

### *Thiết bị*

Các nhà sản xuất sử dụng hệ thống tháp chưng cất để thu được những phân đoạn khác nhau. Quá trình chưng cất được thực hiện hai lần.

- Lần thứ nhất: tiến hành chưng cất dịch dấm chín và thu ba phân đoạn: đầu, giữa và đuôi. Tỷ lệ giữa ba phân đoạn này lần lượt là 1 - 3%, 85 - 90% và 9 - 11% so với tổng lượng cồn tuyệt đối có trong dịch dấm chín ban đầu. Phân đoạn giữa còn được gọi là phân đoạn Rhum và sẽ được sử dụng để chế biến tiếp thành rượu thành phẩm.

- Lần thứ hai: gộp hai phân đoạn đầu và đuôi thu được từ quá trình chưng cất lần thứ nhất, sau đó bổ sung thêm nước để độ cồn của hỗn hợp thu được là xấp xỉ 20% v/v. Tiến hành chưng cất hỗn hợp thu được và thu lấy ba phân đoạn sản phẩm tương tự như ở lần chưng cất thứ nhất. Cuối cùng, tách lấy phân đoạn giữa ở lần chưng cất thứ hai và gộp chung với phân đoạn giữa ở lần chưng cất thứ nhất để chế biến tiếp thành rượu Rhum. Phân đoạn đầu và đuôi thu được ở lần chưng cất thứ hai được xem là phụ phẩm của công nghệ sản xuất rượu Rhum.

Hỗn hợp các phân đoạn giữa thu được từ hai lần chưng cất có độ cồn dao động trong khoảng 54 - 60% v/v. Thành phần các cấu tử hương (tính theo mg/L cồn tuyệt đối) có trong hỗn hợp này bao gồm: acid hữu cơ: 235; ester: 450; aldehyde: 20; rượu cao phân tử: 2.500; fufurol: 1.

### 5i) Tầng trữ

*Mục đích công nghệ:* hoàn thiện

Trong quá trình tầng trữ rượu trong thùng gỗ sồi, các chỉ tiêu cảm quan của rượu sẽ được cải thiện đáng kể.

*Các biến đổi của nguyên liệu*

- Vật lý: xảy ra sự khuếch tán của rượu vào trong các mao dẫn của thùng gỗ sồi, đồng thời có sự khuếch tán của oxy không khí thông qua nắp và thân thùng để vào dịch cất chứa bên trong thùng.

- Hóa lý:

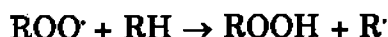
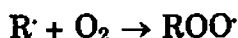
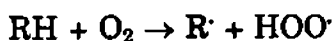
+ Trích ly một số hợp chất từ gỗ sồi vào rượu: các hợp chất này nằm trong lớp gỗ dày 1mm tính từ thành bên trong của thùng gỗ sồi. Các chất được trích ly gồm có: hợp chất có nhóm phenol (lignin, tannin, flavonoid), glucid (xylan, araban, glucan, methylpentosan); các hợp chất chứa nitơ (acid amin, protein), lipid, khoáng (Na, K)...

+ Xảy ra sự bay hơi của ethanol và một số cấu tử dễ bay hơi khác từ dịch cất thông qua nắp thùng và thân thùng để ra môi trường bên ngoài.

+ Có sự hòa tan của oxy không khí vào dịch cất.

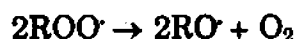
- Hóa học:

+ Phản ứng oxy hóa khử: các hợp chất hữu cơ trong quá trình tự oxy hóa sẽ tạo ra những peroxyde và hydroperoxyde. Theo Kishopski (1984) thì sơ đồ phản ứng như sau:



trong đó  $R\cdot$  là gốc tự do xuất hiện trong quá trình tách H ra khỏi hợp chất hữu cơ.

Sự tích lũy hydroperoxyde ROOH sẽ làm giảm hàm lượng các gốc  $R\cdot$  và  $ROO\cdot$ , ngoài ra, còn có thể xảy ra phản ứng:



Cần chú ý là phản ứng oxy hóa sẽ càng được thúc đẩy khi có mặt của các ion đồng và sắt.

Thực tế cho thấy các phân tử rượu có thể bị oxy hóa và tạo nên aldehyde. Đặc biệt là những rượu vòng (sản phẩm thủy phân bởi lignin) sẽ được chuyển hóa thành những aldehyde mạch vòng. Các hợp chất phenol cũng bị oxy hóa và làm sậm màu rượu, hoặc bị decarboxyl hóa và hình thành nên những phenol dễ bay hơi.

+ Phản ứng ngưng tụ phenol cũng góp phần tạo nên hương đặc trưng cho sản phẩm.

+ Phản ứng ester hóa giữa acid hữu cơ và rượu làm tăng lượng ester trong sản phẩm, đặc biệt là ethylacetate. Tuy nhiên, người ta nhận thấy rằng có thể xảy ra phản ứng desester.

+ Phản ứng Maillard tạo ra sản phẩm là một hỗn hợp với nhiều hợp chất có tính khử như các aldehyde, melanoidines. Chúng góp phần làm tăng độ màu của rượu.

+ Phản ứng thủy phân các polysaccharide có nguồn gốc từ gỗ sồi: người ta tìm thấy một số đường đơn như xylose, arabinose và glucose trong rượu thành phẩm.

+ Phản ứng dehydrate hóa đường tạo sản phẩm là fufurol, methylfufurol, oxymethyl fufurol và một số hợp chất khác. Chúng góp phần tạo nên mùi đặc trưng của rượu.

### *Thiết bị và thông số công nghệ*

Để tàng trữ dịch cất trong sản xuất rượu Rhum, người ta sử dụng thùng gỗ sồi khoảng 40 - 50 năm tuổi. Thể tích thiết bị thường dao động 150 - 200 lít. Phần đoạn giữa thu được từ quá trình chưng cất sẽ được đem pha loãng với nước về độ cồn 50% v/v rồi được cho vào thùng gỗ sồi.

Điều kiện tàng trữ: nhiệt độ 20 - 30°C, độ ẩm tương đối của không khí 75 - 80% và thời gian tàng trữ 4 - 5 năm.

### **6i) Phối trộn**

*Mục đích công nghệ:* hoàn thiện

Quá trình phối trộn nhằm hiệu chỉnh độ cồn và hàm lượng đường trong sản phẩm.

*Các biến đổi của nguyên liệu:* có sự thay đổi về tỷ trọng và thành phần hóa học trước và sau khi phối trộn.

*Thiết bị:* sử dụng thiết bị hình trụ đứng, bên trong có cánh khuấy và được làm bằng thép không gỉ.

Thông thường, người ta sẽ phối trộn rượu sau quá trình tàng trữ với nước để độ cồn của hỗn hợp thu được xấp xỉ là 45% v/v.

Ngoài ra, để hiệu chỉnh hàm lượng đường trong sản phẩm, các nhà sản xuất sẽ sử dụng syrup. Trong một số trường hợp, người ta có thể bổ sung dung dịch acid citric, dung dịch caramel để hiệu chỉnh vị và màu sắc của sản phẩm.

### **7i) Lọc**

*Mục đích công nghệ:* hoàn thiện độ trong của sản phẩm

*Các biến đổi của nguyên liệu:* chủ yếu xảy ra sự phân riêng, tách bỏ các cấu tử rắn lơ lửng ra khỏi pha lỏng.

*Thiết bị:* sử dụng thiết bị lọc có dạng hình trụ kín, bên trong có các cột lọc hoặc đĩa lọc (xem hình 2.1.6.5 và 2.1.6.4), có thể phủ thêm một lớp bột trợ lọc trên vật liệu lọc.

Để làm tăng độ trong của sản phẩm, trong một số trường hợp đặc biệt, các nhà sản xuất có thể sử dụng thêm một số phương pháp xử lý khác như xử lý rượu với albumin hoặc gelatin, xử lý lạnh...

### 8i) Rót sản phẩm vào chai, đóng nắp chai và dán nhãn

*Mục đích công nghệ:* hoàn thiện sản phẩm

*Các biến đổi của nguyên liệu:* Những quá trình này không làm xảy ra những biến đổi hóa học đáng kể trong sản phẩm.

*Thiết bị:* Quá trình rót sản phẩm được thực hiện trong điều kiện áp suất khí quyển, sử dụng bao bì thủy tinh. Dây chuyền rót sản phẩm vào chai, đóng nắp chai và dán nhãn thường được thực hiện liên tục và tự động hóa.

#### 4- Sản phẩm rượu Rhum

Chất lượng rượu Rhum được đánh giá qua hai nhóm chỉ tiêu:

- *Chỉ tiêu cảm quan:* màu sắc, độ trong, mùi và vị.

- *Chỉ tiêu hóa lý:* độ cồn, hàm lượng đường, độ chua, hàm lượng một số cấu tử hương.

Do độ cồn của rượu Rhum xấp xỉ 45% v/v nên các nhà sản xuất không cần quan tâm đến chỉ tiêu vi sinh vật.

Rượu Rhum được bảo quản ở nơi thoáng mát và ở nhiệt độ phòng.

## TÀI LIỆU THAM KHẢO

1. Bamforth C.W., *Beer: Health and nutrition*, Blackwell Publishing Ltd., Oxford, 2004, 199p.
2. Bamforth C.W., *Beer: Tap into the Art and Science of Brewing*, 2<sup>nd</sup> edition, Oxford University Press, 2003, 247p.
3. Bamforth C.W., *Brewing: new technology*, CRC Press, Cambridge, 2006, 501p.
4. Bamforth C.W., *Food, fermentation and microorganisms*, Blackwell Publishing Ltd., Oxford, 2005, 232p.
5. Boulton C., Quain C., *Brewing yeast and fermentation*, Blackwell Publishing Ltd., Oxford, 2001, 659p.
6. Briggs D.E., Boulton C.A., Brookes P.A. and Stevens R., *Brewing: Science and Practice*, CRC Press, Cambridge, 2004, 863p.

7. Fleet G.H., *Wine microbiology and biotechnology*, Harwood academic publishers, Victoria, 1993, 515p.
8. Fleet G.H., Querol A., *Yeasts in food and beverage*, Springer Verlag, Berlin Heidelberg, 2006, 450p.
9. Grainger K., Tattersall H., *Wine production: vin to bottle*, Blackwell Publishing Ltd., 2005, 149p.
10. Hutkins R.W., *Microbiology and technology of fermented foods*, Blackwell Publishing Ltd., 2006, 475p.
11. Kunz W., *Technology malting and brewing*, 3<sup>rd</sup> edition, VLH publishers, Berlin, 2005, 949p.
12. Priest F.G., Stewart G.G., *Handbook of brewing*, CRC Press, Boca Raton, 2006, 829p.
13. Rehm H.J., Reed G., Puhler A., Stadler P., *Biotechnology*, Vol. 6: *Products of primary metabolism*, VCH Publishers, Weinheim, 1996, 739p.
14. Sandler M., Pinder R., *Wine: A scientific exploration*, Taylor & Francis, London, 2003, 336p.
15. Telesco P., *A witch's beverages and brews*, The Career Press Inc., Franklin Lakes, 2001, 222p.
16. Vine R.P., Harkness E.M., Browning T., Wagner C., *Winemaking: from grape growing to marketplace*, Chapman & Hall, New york, 1997, 439p.
17. Moll M., *Bieres et coolers*, Tec & Doc. Lavoisier, Paris, 1991, 516p.
18. Navarre C., *L'oenologie*, Tec & Doc. Lavoisier, Paris, 1994, 337p.
19. Калунянц К.А., Яровенко В.Л., Домрецкий В.А., Колчева Р.А., *Технология солода, пива и безалкогольных напитков*, Колос, Москва, 1992, 445стр.
20. Кишовский З.Н., Мержаниан А.А., *Технология вина, Лёгкая и пищевая промышленность*, Москва, 1984, 503 стр.
21. Маринченко В.А., Смирнов В.А., Устиников Б.А., Цыганков П.С. Швец В.Н., Яровенко В.Л., *Технология спирта, Лёгкая и пищевая промышленность*, Москва, 1981, 416 стр.
22. Нарцисс Л., *Технология солода, Лёгкая и пищевая промышленность*, Москва, 1980, 503стр.

## 3.8 CHẾ BIẾN TRÀ, CÀ PHÊ VÀ CA CAO

### 3.8.1 TRÀ XANH

Trà là sản phẩm lá hay búp của cây chè (*Camellia sinensis*) đã được làm khô. Dịch trích thu được khi ngâm trà trong nước nóng gọi là nước trà (hay nước chè). Đây là loại thức uống phổ biến thứ hai trên thế giới sau nước lọc. Nước trà có hương thơm đặc trưng, vị chát, hơi đắng nhưng hậu vị ngọt. Uống nước trà giúp tăng cường hoạt động của hệ thần kinh, gây hưng phấn, sáng khoái, xua tan mệt mỏi và sản phẩm có chứa các chất có hoạt tính chống oxy hóa.

Trà được phân loại dựa vào giống cây chè, địa phương trồng chè, lá hay búp chè nguyên liệu, hình dạng sản phẩm và mức độ oxy hóa của các polyphenol trong quy trình sản xuất.

- Dựa vào giống chè và địa phương trồng chè: trên thế giới có hai giống chính là chè Trung Quốc (*Camellia sinensis* (L) var *sinensis*) có khả năng chịu lạnh tốt và chè Ấn Độ (*Camellia sinensis* (L) var *assamica*) có khả năng phát triển nhanh, cần nhiệt độ cao. Ngoài ra, còn có một số giống chè đặc biệt khác cho ra các sản phẩm đặc trưng cho từng địa phương như chè Shan (*Camellia sinensis* var. *Shan*) là chè đặc sản vùng Vân Nam (Trung Quốc) và Tuyên Quang của Việt nam, chè Nam Indo (*Camellia sinensis* Var *Indo-China*), chè Campuchia (*Camellia Sinensis* Var. *Cambodiensis*)...

- Dựa vào mức độ lên men oxy hóa các polyphenol trong nguyên liệu, sản phẩm trà được chia thành trà trắng, trà xanh, trà vàng, trà đỏ và trà đen. Mức độ lên men càng cao, nước trà càng mất màu xanh, tăng dần màu vàng rồi đến đỏ, vị chát và đắng giảm, vị ngọt tăng, mùi hăng của lá tươi giảm và xuất hiện các hương thơm mới, gần giống hương hoa tươi, quả chín. Trà trắng là sản phẩm trà sản xuất từ những búp rất non, hoàn toàn không có quá trình lên men. Nước trà trắng có màu xanh rất nhạt, hương thơm đặc trưng của lá chè tươi. Trà xanh là sản phẩm của quy trình công nghệ, trong đó quá trình lên men không diễn ra hay diễn ra rất ít, dưới 10% tổng lượng tannin trong nguyên liệu bị oxy hóa. Dịch trích của trà xanh có màu xanh cốm non hoặc xanh ánh vàng, hương lá tươi, vị chát và đắng nổi rõ nhưng có hậu vị ngọt. Khi tổng lượng tannin trong nguyên liệu bị oxy hóa khoảng 10 - 50%, sản phẩm được gọi là trà

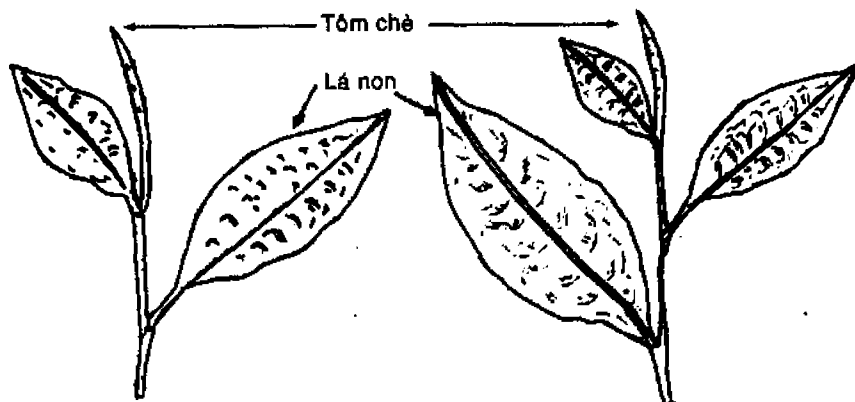
vàng. Dịch trích của trà vàng có màu vàng ánh xanh hay vàng tươi. Nếu tổng lượng tannin trong nguyên liệu bị oxy hóa đến khoảng 50 – 80% , sản phẩm được gọi là trà đỏ hay trà Ôlong. Trà đỏ có nước pha vàng ánh đỏ. Khi lượng polyphenol trong nguyên liệu bị oxy hóa hoàn toàn thì sản phẩm được gọi là trà đen. Dịch trích của trà đen có màu nước pha đỏ sẫm, vị chát còn ít và hầu như không còn vị đắng, hương thơm nhẹ.

- Dựa vào hình dạng của sản phẩm, trà sẽ được phân thành trà bột, trà rời và trà đóng bánh. Đối với trà rời lại được phân nhỏ thành trà cánh, trà mảnh, trà vụn, trà sợi, trà dẹp, trà tròn...

- Dựa vào hương thơm, trà được phân thành trà không ướp hương và trà ướp hương gọi là trà hương. Tên gọi của trà hương phụ thuộc vào loại hương dùng để ướp trà như trà sen, trà lài, trà ngâu...

### 1- Nguyên liệu

Nguyên liệu chế biến các sản phẩm trà là búp của cây chè (*Camellia sinensis*). Búp chè là giai đoạn non của một cành chè, được hình thành từ các mầm dinh dưỡng, gồm có tôm (phần lá non trên đỉnh chưa xòe) và 2 – 3 lá non.



**Hình 3.8.1.1** Búp chè một tôm hai lá (trái) và một tôm ba lá (phải)

- Thành phần hóa học của búp chè: thành phần hóa học của búp chè thay đổi nhiều phụ thuộc vào giống, thổ nhưỡng, độ non của búp, thời điểm thu hái búp... Những thành phần chính sẽ ảnh hưởng đến các thông số công nghệ và chất lượng của trà thành phẩm gồm có độ ẩm, lượng caffeine, polyphenol, các hợp chất nitơ, đặc biệt là hệ



enzyme oxy hóa khử và các sắc tố (Bảng 3.8.1.1). Trong chè tươi, thường hàm lượng ẩm chiếm tỷ lệ 75 – 80%, tùy thuộc vào độ non của lá chè. Trong quy trình chế biến, hàm ẩm của chè là một thông số quan trọng để theo dõi diễn tiến của quy trình chế biến và là cơ sở để lựa chọn các điểm dừng của các công đoạn chế biến.

**Bảng 3.8.1.1 Thành phần hóa học cơ bản trong lá chè tươi**

Thành phần	% chất khô	Thành phần	% chất khô
Tổng Polyphenols	25 - 30	Caffeine	3 - 4
Flavanols		Theobromine	0.2
(-) Epigallocatechin gallate	8 - 12	Theophylline	0.5
(-) Epicatechin gallate	3 - 6	Amino acids	4 - 5
(-) Epigallo catechin	3 - 6	Organic acids	0.5 - 0.6
(-) Epicatechin	1 - 3	Monosaccharides	4 - 5
(+) Catechin	1 - 2	Polysaccharides	14 - 22
(+) Gallocatechin	3 - 4	Cellulose và Hemicellulose	4 - 7
Flavonols và flavonol glycosides	3 - 4	Pectins	5 - 6
Leuco anthocyanins	2 - 3	Lignin	5 - 6
Polyphenolic acids và depsides	3 - 4	Protein	14 - 17
Chlorophylls và các chất màu khác	0.5 - 0.6	Lipids	3 - 5
Khoáng	5 - 6	Hợp chất bay hơi	0.01 - 0.02

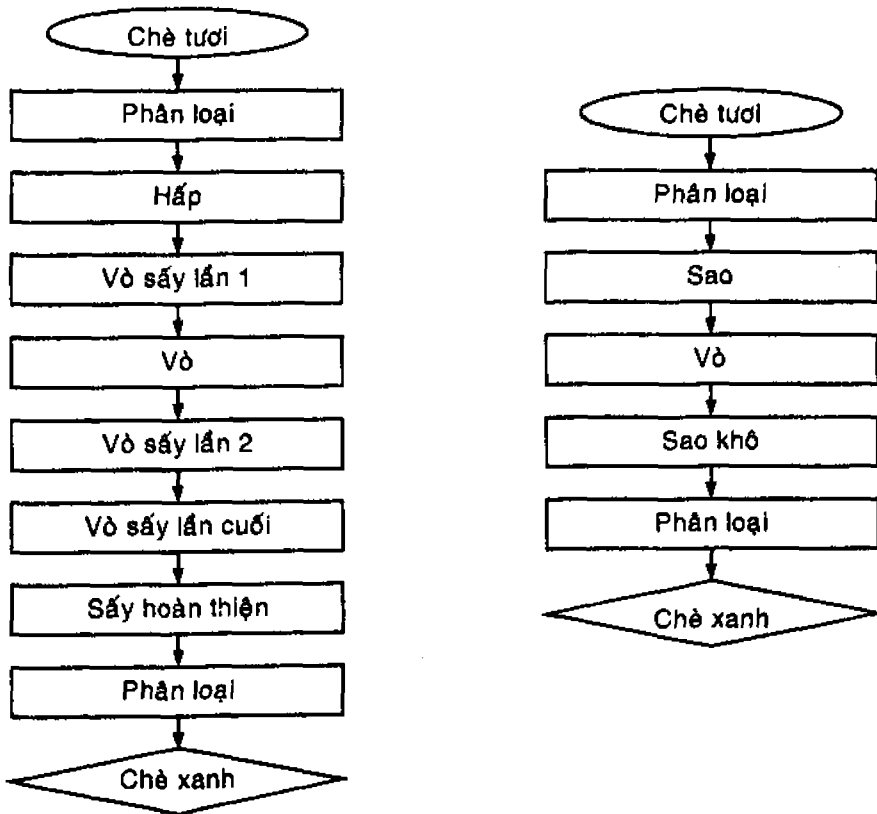
- Chỉ tiêu chất lượng búp chè: chè nguyên liệu được phân loại dựa trên hàm lượng lá bánh tẻ và lá già. Chè có hàm lượng lá bánh tẻ càng thấp thì chất lượng càng cao.

**Bảng 3.8.1.2 Phân loại chè nguyên liệu theo hàm lượng lá bánh tẻ**

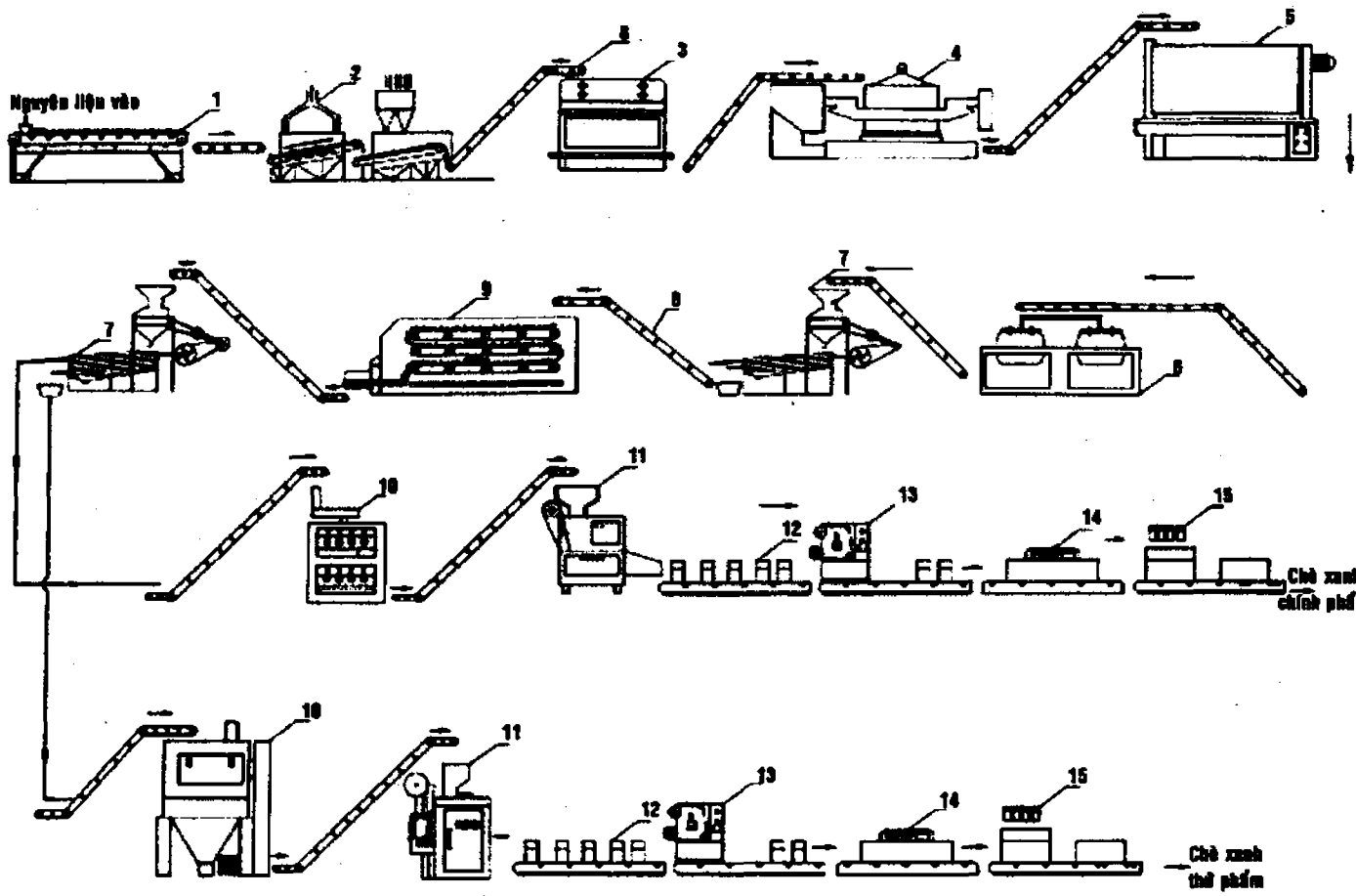
Loại chè	Loại búp	Lá bánh tẻ	Lá già
A	1 tôm và 2 - 3 lá non	≤ 10%	≤ 5%
B	1 tôm và 2 - 3 lá non	≤ 20%	≤ 10%
C	1 tôm và 2 - 3 lá non	≤ 30%	≤ 15%
D	1 tôm và 2 - 3 lá non	≤ 45%	≤ 20%

**2- Quy trình công nghệ sản xuất trà xanh**

Quy trình công nghệ sản xuất trà chủ yếu là các quá trình chế biến để giúp tăng thời gian bảo quản lá chè nguyên liệu và rút ngắn thời gian trích ly. Để đạt được mục đích đầu, lá chè cần được sao hay sấy khô. Để đạt được mục đích thứ hai, lá chè cần được qua quá trình làm dập tế bào để dịch bào trào ra ngoài và bám trên bề mặt sản phẩm trà khô. Trong quy trình công nghệ sản xuất trà xanh, các enzyme đã bị ức chế ngay từ giai đoạn đầu tiên. Sự chuyển hóa các chất có trong chè diễn ra không có sự tham gia của các enzyme mà do tác dụng của nhiệt. Thành phần polyphenol trong chè xanh chủ yếu là các hợp chất catechin. Do hàm lượng catechin trong chè xanh cao nên chè xanh có nhiều giá trị dược tính quý. Hiện nay, có hai quy trình công nghệ sản xuất trà xanh, đó là công nghệ chế biến theo kiểu Trung Quốc và công nghệ chế biến theo kiểu Nhật Bản. Điểm khác biệt chính của công nghệ là quá trình diệt men. Hai quy trình này được trình bày trong hình 3.8.1.2.



**Hình 3.8.1.2** Sơ đồ khối quy trình công nghệ sản xuất trà xanh theo phương pháp Nhật Bản (trái) và Trung Quốc (phải)



- 1- băng tải lựa chọn
- 2- thiết bị hấp
- 3- thiết bị vò sấy lần một
- 4- thiết bị vò
- 5- thiết bị vò sấy lần 2
- 6- thiết bị vò sấy cuối
- 7- sàng phân loại
- 8- băng tải vận chuyển
- 9- thiết bị sấy băng tải
- 10- thiết bị tinh sạch
- 11- thiết bị bao gói chân không
- 12- băng tải vào hộp
- 13- thiết bị đập date
- 14- thiết bị co màng
- 15- băng tải đóng thùng

**Hình 3.8.1.3** Sơ đồ thiết bị quy trình công nghệ sản xuất trà xanh theo phương pháp Nhật Bản

### 3- Giải thích quy trình công nghệ

#### 1) Phân loại và làm sạch

*Mục đích công nghệ:* chuẩn bị

Phân loại và làm sạch nhằm loại bỏ tạp chất trong nguyên liệu. Thông thường thì nguyên liệu búp chè đem vào chế biến có thể bị lẫn cành, lá quá già hoặc các loại tạp khác. Việc loại bỏ các tạp chất có trong nguyên liệu chè sẽ góp phần nâng cao chất lượng của sản phẩm trà xanh.

*Các biến đổi của nguyên liệu*

Đây là những quá trình vật lý. Do đó, trong giai đoạn phân loại và làm sạch, xảy ra chủ yếu các biến đổi vật lý để giảm bớt lượng tạp chất trong khối nguyên liệu búp chè ban đầu. Tuy nhiên, trong búp chè còn chứa rất nhiều enzyme nên các biến đổi hóa sinh (phản ứng oxy hóa) và biến đổi sinh học (quá trình hô hấp) cũng vẫn diễn ra.

*Thiết bị và thông số công nghệ*

Quá trình làm sạch thường được thực hiện trên các băng tải làm sạch. Công nhân sẽ trực tiếp kiểm tra và loại bỏ các tạp chất có trong nguyên liệu. Cuối băng chuyền có gắn nam châm điện nhằm tách loại những tạp chất kim loại còn sót lại để tránh ảnh hưởng đến những quá trình sau.

#### 2i) Vô hoạt enzyme

*Mục đích công nghệ:* hoàn thiện và chuẩn bị

- Hoàn thiện: quá trình vô hoạt enzyme còn được gọi là “diệt men”. Các nhà sản xuất cần vô hoạt các enzyme có trong nguyên liệu, đặc biệt là nhóm enzyme polyphenol oxydase. Sau khi diệt men, các quá trình hô hấp, thủy phân và oxy hóa của nguyên liệu đều bị đình chỉ. Do đó, các polyphenol trong nguyên liệu sẽ không bị oxy hóa trong các quá trình tiếp theo trong quy trình sản xuất, những thành phần polyphenol vốn có trong chè nguyên liệu được giữ lại trong sản phẩm với hàm lượng cao nhất.
- Chuẩn bị: diệt men dưới tác dụng của nhiệt độ cao sẽ làm thay đổi tính chất cơ lý của lá chè, chuẩn bị cho quá trình vò.

### *Các biến đổi của nguyên liệu*

- Vật lý: lá chè tươi thường giòn, khi vò sẽ bị nát. Khi diệt men, lá chè sẽ trở nên dai hơn và có độ bền cơ học cao hơn.
- Hóa lý: dưới tác dụng của nhiệt độ, một phần ẩm trong chè sẽ bay hơi. Bên cạnh sự bay hơi ẩm của chè là sự bay hơi của các hợp chất dễ bay hơi khác, đặc biệt là các tinh dầu. Quá trình này giúp khử mùi hăng của lá cây tươi. Mức độ bay hơi phụ thuộc vào phương pháp diệt men và cường độ gia nhiệt.
- Hóa học: trong quá trình diệt men, có thể có một số phản ứng hóa học diễn ra như phản ứng Maillard, đặc biệt là trong phương pháp diệt men theo kiểu Trung Quốc.
- Hóa sinh: biến đổi quan trọng nhất trong quá trình diệt men là sự vô hoạt của các enzyme. Dưới tác dụng của nhiệt độ, các enzyme sẽ bị ức chế hoàn toàn. Nếu enzyme không bị ức chế hoàn toàn, các biến đổi của polyphenol sẽ diễn ra trong các quá trình tiếp theo và làm giảm chất lượng của trà xanh.
- Sinh học: dưới tác dụng của nhiệt độ, quá trình trao đổi chất bên trong các tế bào của lá chè cũng bị đình chỉ (do hầu hết các enzyme đã bị vô hoạt). Ngoài ra, nhiệt độ cũng làm ức chế hoặc tiêu diệt các vi sinh vật.

Trong quá trình diệt men, dưới tác dụng của nhiệt độ, các thành phần tạo ra mùi hăng của lá cây tươi sẽ bốc hơi, làm cho chè sẽ giảm mùi hăng, tăng chất lượng cảm quan của trà xanh.

### *Phương pháp thực hiện, thiết bị và thông số công nghệ*

Hiện nay quá trình diệt men có thể được thực hiện theo những phương pháp khác nhau.

- Sao chè: sao chè là quá trình xử lý nhiệt mà lá chè tiếp xúc trực tiếp với bề mặt truyền nhiệt. Lá chè được đảo trộn liên tục. Phương pháp này còn được gọi là phương pháp Trung Quốc. Thiết bị sao chè có thể là chảo sao hay thùng quay. Dưới tác dụng của nhiệt độ cao, khối lá chè sẽ nóng lên đến khoảng 80 – 90°C, đây là nhiệt độ cần thiết để vô hoạt enzyme. Ưu điểm của phương pháp này là nhờ nhiệt độ cao nên enzyme được vô hoạt một cách triệt để. Hơn nữa, quá trình này còn làm bốc hơi nước, do đó trong sản xuất chè xanh, có thể kết hợp quá trình làm héo với sao chè. Khi đó, cần tính toán nhiệt độ và thời gian gia nhiệt sao cho độ ẩm lá chè khi kết thúc quá trình sao đạt xấp xỉ

60%. Thông thường, nhiệt độ bề mặt của thiết bị sao khoảng 300 – 350°C, thời gian thực hiện là 10 phút. Trong 2 phút đầu tiên cần chú ý giữ ẩm cho chè. Sau quá trình sao, lá chè có tính dẻo cao nên dễ vò, khả năng tạo hương tốt và mùi hăng được khử hoàn toàn. Tuy nhiên, phương pháp này có nhược điểm là khó cơ giới và tự động hóa, phụ thuộc rất nhiều vào kỹ năng của người sản xuất. Sau quá trình sao, cần làm nguội nhanh để giảm sự biến màu của chlorophyll và mất hương.

- Hấp chè: phương pháp này được sử dụng để diệt men trong sản xuất trà xanh theo kiểu Nhật Bản. Búp chè non sau khi hái được diệt men bằng cách hấp hơi nước. Ưu điểm của phương pháp này là chất lượng của chè ổn định, dễ cơ giới hóa và tự động hóa, tạo ra sản phẩm chè có nước pha vẫn giữ được màu xanh đặc trưng. Tuy nhiên, phương pháp này không loại hoàn toàn được mùi hăng của lá tươi và hình dạng của cánh chè thành phẩm không xoắn, gợn do chè sau diệt men có tính dẻo kém nên khó vò hơn.

Quá trình hấp chè thường được thực hiện trong các thiết bị băng tải. Thiết bị hấp thường được chia ra thành hai khu vực, khu vực hấp và khu vực làm nguội. Chè được trải trên băng tải và di chuyển qua các khu vực gia nhiệt và làm nguội. Độ dày của chè đảm bảo mật độ 2–3kg/m<sup>2</sup>. Tác nhân gia nhiệt là hơi ẩm bão hòa có nhiệt độ khoảng 100°C. Thời gian lưu của chè là 2–3 phút. Độ ẩm của chè sau khi hấp đạt khoảng 75%.

- Diệt men bằng không khí nóng có bổ sung thêm ẩm: phương pháp này được áp dụng ở quy mô công nghiệp để diệt men trong sản xuất trà xanh và trà vàng. Trong phương pháp này, tác nhân truyền nhiệt là không khí nóng có nhiệt độ khoảng 160–190°C. Lá chè đem diệt men có thể trải trên băng tải và không khí nóng được thổi ngang qua. Cũng có khi lá chè được thả từ trên xuống còn không khí nóng được thổi từ dưới lên. Khi dùng không khí nóng với độ ẩm tương đối thấp, lá chè sẽ bốc hơi nước rất nhanh và trở nên khô giòn, do đó cần bổ sung thêm một lượng ẩm vào không khí. Thường lượng ẩm bổ sung sao cho đảm bảo lượng ẩm trong không khí khoảng 300–340 g/kg. Với phương pháp này, trong sản xuất trà xanh, quá trình có thể kết thúc khi độ ẩm của chè xấp xỉ 60%, do đó quá trình vò chè sẽ dễ dàng hơn.

### 3i) Vò chè

#### *Mục đích công nghệ*

- Chuẩn bị: quá trình vò chè nhằm mục đích phá vỡ các tế bào của lá chè, giải phóng dịch bào ra bề mặt lá. Trong sản xuất trà xanh, quá trình vò chè giúp cho quá trình pha trà sau này cho hiệu suất trích ly tốt.

- Hoàn thiện: tạo cho cánh chè có hình dạng xoắn tròn.

#### *Các biến đổi của nguyên liệu*

- Vật lý: trong quá trình vò chè, dưới tác dụng của lực cơ học, thành tế bào của lá chè sẽ bị phá vỡ ra, dịch bào sẽ thoát ra bề mặt của lá chè làm tăng khả năng kết dính. Lá chè bị vò sẽ thay đổi về tỷ trọng, thể tích, kích thước, khối lượng. Các phần lá có độ non khác nhau sẽ có biến đổi khác nhau nên dần tách thành từng phần riêng biệt. Sau mỗi lần vò, nếu tiến hành phân loại sẽ tách được từng phần búp chè theo độ non. Đồng thời, dưới tác dụng của lực ma sát, có hiện tượng tăng nhẹ nhiệt độ.

- Hóa học, hóa sinh: khi polyphenol và chlorophyll thoát ra bề mặt lá và tiếp xúc với oxy không khí, các phản ứng oxy hóa sẽ tiếp tục. Mức độ oxy hóa nhiều hay ít phụ thuộc vào hoạt lực của các enzyme oxy hóa còn sót lại trong nguyên liệu.

#### *Phương pháp thực hiện, thiết bị và thông số công nghệ*

Chè sau khi làm héo hay diệt men sẽ được vò thủ công hay bằng các bàn vò. Lá chè được vò 2-3 lần. Mức độ tổn thương cơ học của lá chè đạt khoảng 40 - 45%. Có hai phương pháp vò:

- Phương pháp Trung Quốc: theo phương pháp này, chè sau khi hấp thường được vò thủ công hoặc vò bằng các bàn vò. Quá trình vò thường được kết hợp với quá trình sàng để tách rời các cánh chè (do khi vò, chúng có xu hướng kết chùm lại với nhau), đồng thời để phân loại chè vụn.

- Phương pháp Nhật Bản: quá trình vò chè được thực hiện kết hợp với sấy. Khi kết thúc quá trình, trà có độ ẩm 13%. Quá trình này thường được chia ra thành các giai đoạn như sau:

- + Vò sấy lần 1: trong giai đoạn này, chè được vò trong các thiết bị vò chè dạng thùng quay kết hợp với việc thổi không khí nóng có nhiệt độ 95 – 100°C. Dưới tác dụng của không khí nóng, độ ẩm của lá chè sẽ giảm xuống còn khoảng 50%. Thời gian thực hiện quá trình thường kéo dài khoảng 40 phút. Sau khi vò xong, lá chè được trải thành một lớp mỏng với bề dày khoảng 15 – 20cm và để cho ổn định trong 20–30 phút.
- + Vò chè: chè sau khi để ổn định được vò trong các bàn vò, thời gian vò khoảng 20 phút. Chè sau khi vò sẽ được xoắn lại.
- + Vò sấy lần 2: thực hiện tương tự như vò sấy lần 1. Điểm khác biệt là cấu tạo của thiết bị vò. Chè được cuộn trong những bàn nén và các ống xoay tròn trong buồng sấy. Giai đoạn này kết thúc khi độ ẩm của lá chè khoảng 30%. Tác nhân sấy là không khí nóng. Thời gian thực hiện thường khoảng 40 phút.
- + Vò sấy cuối: chè được tiếp tục vò trong thiết bị vò nhưng áp suất nén lên chè sẽ tăng lên, làm cho chè xoắn lại có dạng hình kim. Trong giai đoạn vò sấy cuối, nhiệt độ của không khí làm khô thường khoảng 100 – 105°C. Khi đó, các phản ứng tạo hương sẽ diễn ra mạnh mẽ. Thời gian thực hiện giai đoạn này thường khoảng 40 phút. Độ ẩm của chè sau giai đoạn này đạt khoảng 13%.

#### 4i) Quá trình làm khô

*Mục đích công nghệ:* bảo quản và hoàn thiện

- Bảo quản: làm khô chè là để giảm hàm ẩm của chè xuống đến độ ẩm an toàn. Ngoài ra, quá trình làm khô sẽ ức chế và tiêu diệt các vi sinh vật có trong chè (vi sinh vật có thể tái nhiễm vào bán thành phẩm trong quá trình vò).
- Hoàn thiện: quá trình làm khô sẽ giúp cho các phản ứng hóa học diễn ra, tạo hương vị đặc trưng cho trà xanh thành phẩm.

*Các biến đổi của nguyên liệu*

- Vật lý: khối lượng và tỷ trọng chè sẽ giảm. Đồng thời, độ bền cơ học của lá chè cũng giảm, lá chè dễ bị gãy vụn...
- Hóa lý: bên cạnh sự bay hơi ẩm trong quá trình làm khô, còn có hiện tượng bay hơi của các chất dễ bay hơi khác, đặc biệt là các chất tạo hương.



- Hóa học: trong quá trình này, các phản ứng tạo hương diễn ra mạnh nhất. Các phản ứng tạo hương chủ yếu trong chè bao gồm phản ứng Maillard, phản ứng phân hủy các acid amin...

#### *Phương pháp thực hiện*

- Phương pháp Trung Quốc: trong công nghệ sản xuất chè xanh theo phương pháp Trung Quốc, có hai phương pháp làm khô:
  - + Làm khô theo phương pháp sao: chè sau khi vò được làm khô trong các chảo sao.
  - + Làm khô bằng phương pháp sao - sấy kết hợp: trong giai đoạn đầu, chè được sấy ở nhiệt độ 120-140°C để giảm bớt độ ẩm. Sau đó, chè được sao lần 1 ở điều kiện nhiệt độ 110-115°C đến khi chè đạt độ ẩm 20%. Khi này, chè có hình dạng sợi xoắn chặt, thẳng và có màu xanh xám. Cuối cùng, chè được sao khô đến độ ẩm 5% ở điều kiện nhiệt độ 90-100°C.
- Phương pháp Nhật Bản: trong công nghệ sản xuất trà xanh theo phương pháp Nhật Bản, chè sau khi vò sấy lần cuối được sấy bằng thiết bị sấy băng tải ở điều kiện nhiệt độ xấp xỉ 80°C đến khi độ ẩm đạt 5%.

### **5i) Phân loại**

*Mục đích công nghệ:* hoàn thiện.

Phân loại là để nâng cao chất lượng của trà thành phẩm.

*Phương pháp thực hiện:* trong công nghệ sản xuất trà xanh, chỉ tiêu để phân loại thường được sử dụng là kích thước. Thông thường, trong khóa phân loại trà theo kích thước, người ta thường phân trà ra thành các nhóm:

- Trà cánh
- Trà mảnh
- Trà vụn và trà cám.

Theo đó, nếu hàm lượng trà vụn càng nhiều thì chất lượng của trà càng kém. Thường trà vụn sẽ được phân riêng để sản xuất trà túi lọc.

### **4- Sản phẩm trà xanh**

Chất lượng sản phẩm trà/chè xanh được quy định trong TCVN 1455-1993: Chè xanh, điều kiện kỹ thuật.

- *Chỉ tiêu hóa lý*

Trong các sản phẩm chè xanh, các chỉ tiêu hóa lý thường được quan tâm bao gồm:

- + Độ ẩm
- + Hàm lượng chất khô hòa tan.
- + Hàm lượng polyphenol
- + Hàm lượng caffeine
- + Hàm lượng khoáng
- + Hàm lượng chè cám, chè vụn

Còn dựa vào tính chất cảm quan, chè xanh thường được phân ra thành 6 loại (Bảng 3.8.1.3).

**Bảng 3.8.1.3** *Khóa phân loại trà xanh dựa trên kích thước, hình dạng và tính chất cảm quan*

Tên loại chè	Ngoại hình	Màu nước	Hương	Vị
Đặc biệt	Màu xanh tự nhiên, cánh chè dài, xoắn đều non, có tuyết	Xanh, vàng trong sáng	Thơm mạnh tự nhiên thoáng cổm	Đậm dịu có hậu vị ngọt
OP	Màu xanh tự nhiên, cánh chè dài, xoắn tương đối đều	Vàng xanh sáng	Thơm tự nhiên tương đối mạnh	Chát đậm, dịu dễ chịu
P	Màu xanh tự nhiên, cánh chè ngắn hơn OP, tương đối xoắn thoáng căng	Vàng sáng	Thơm tự nhiên	Chát tương đối dịu, có hậu vị
BP	Màu xanh tự nhiên, mảnh nhỏ hơn chè P, tương đối non đều	Vàng tương đối sáng	Thơm tự nhiên, ít đặc trưng	Chát tương đối dịu, có hậu
BPS	Màu vàng xanh xám, mảnh nhỏ tương đối đều, nhỏ hơn BP	Vàng hơi đậm	Thơm vừa thoáng hăng giá	Chát hơi xít
F	Màu vàng xám, nhỏ tương đối đều	Vàng đậm	Thơm nhẹ	Chát đậm xít

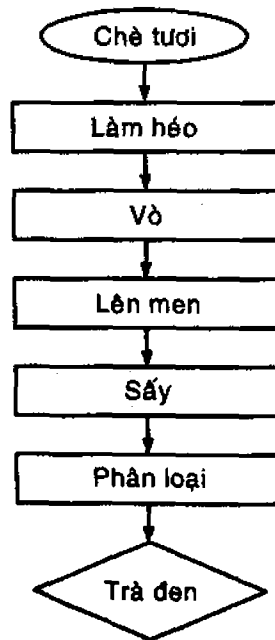
## 3.8.2 TRÀ ĐEN

Trà đen là loại trà được sản xuất theo quy trình công nghệ mà trong đó, thành phần catechin sẽ bị oxy hóa thông qua quá trình lên men. Các sản phẩm oxy hóa của polyphenol sẽ tạo cho sản phẩm trà có nước pha đặc trưng. Trà đen thường có hàm lượng catechin thấp do đã bị oxy hóa thành thearubigin và theaflavin. Vị đắng của trà đen thường thấp.

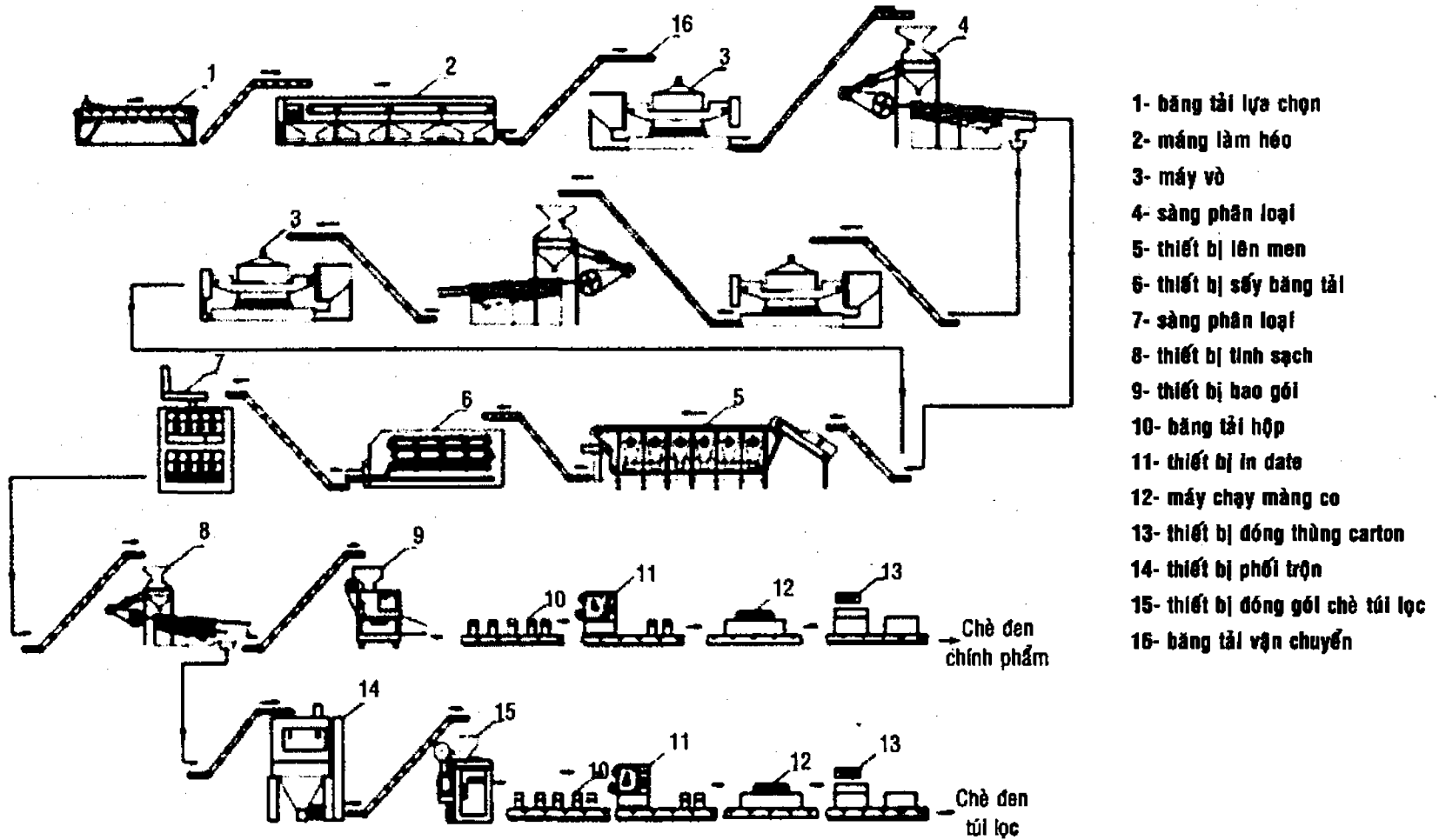
### 1- Nguyên liệu

Nguyên liệu chè để sản xuất trà đen cũng giống với nguyên liệu để sản xuất các loại trà khác, tức là từ búp non của cây chè. Tuy nhiên, do có quá trình lên men nên để thu được sản phẩm chất lượng tốt, các búp chè yêu cầu phải có hàm lượng polyphenol cao và hàm lượng protein trung bình. Thông thường, các búp chè thu hái giữa vụ có hàm lượng polyphenol cao hơn chè thu hoạch đầu vụ và cuối vụ nên thích hợp để làm nguyên liệu sản xuất trà đen.

### 2- Quy trình công nghệ sản xuất trà đen



Hình 3.8.2.1 Sơ đồ khối quy trình công nghệ sản xuất trà đen



- 1- băng tải lựa chọn
- 2- máng làm héo
- 3- máy vò
- 4- sàng phân loại
- 5- thiết bị lên men
- 6- thiết bị sấy băng tải
- 7- sàng phân loại
- 8- thiết bị tinh sạch
- 9- thiết bị bao gói
- 10- băng tải hộp
- 11- thiết bị in date
- 12- máy chạy màng co
- 13- thiết bị đóng thùng carton
- 14- thiết bị phối trộn
- 15- thiết bị đóng gói chè túi lọc
- 16- băng tải vận chuyển

Hình 3.8.2.2 Sơ đồ thiết bị quy trình công nghệ sản xuất trà đen

### 3- Giải thích quy trình công nghệ

1) **Phân loại và làm sạch:** phần nội dung này tương tự như quá trình phân loại và làm sạch trong quy trình sản xuất trà xanh.

#### 2i) Làm héo

*Mục đích công nghệ:* chuẩn bị

Trong lá chè nguyên liệu, hàm lượng ẩm khá cao, quá trình làm héo sẽ làm giảm ẩm, tăng nồng độ cơ chất cho phản ứng oxy hóa do hệ enzyme có trong lá chè xúc tác. Khi bị mất ẩm, lá chè sẽ thay đổi tính chất cơ lý, tạo ra những tính chất vật lý cần thiết để quá trình vò chè được tiến hành thuận lợi. Ngoài ra, các biến đổi hóa học trong quá trình làm héo sẽ tạo ra các cơ chất cần thiết để chuẩn bị cho quá trình xử lý tiếp theo trong quy trình sản xuất.

Làm héo là quá trình quyết định sự thành công hoặc thất bại của quy trình chế biến trà có lên men, nhất là trà đen.

Yêu cầu của nguyên liệu sau quá trình này phải có mức độ héo của mọi búp chè đồng đều nhau, cuộn búp chè héo không bẻ gãy được và khi nắm các lá chè héo trong tay thì lá chè phải kết lại thành nắm được.

#### *Các biến đổi của nguyên liệu*

- **Vật lý:** trong quá trình làm héo, khi lượng nước thoát ra đến một mức độ nào đó, các nguyên sinh chất trong tế bào mất tính háo nước và không còn khả năng hút ẩm trở lại, lá chè héo không thể khôi phục lại lực trương đã mất. Khi đó, lá chè và cọng chè trở nên dai hơn. Quá trình làm héo làm giảm khối lượng (do mất nước) và thể tích của khối lá chè.

- **Hóa học và hóa sinh:** quá trình làm héo làm thay đổi hoạt lực enzyme. Thông thường, hoạt lực của polyphenol oxidase và catalase sẽ giảm, hoạt lực của peroxidase và amylase sẽ tăng, còn hoạt lực của invertase tăng hay giảm tùy theo phương pháp làm héo. Trong quá trình làm héo, các biến đổi do hô hấp và thủy phân diễn ra khá mạnh. Các phản ứng oxy hóa diễn ra không nhiều và phụ thuộc vào nguyên liệu cũng như phương pháp làm héo. Trong giai đoạn này, hàm lượng của polyphenol giảm khoảng 1-2%. Ngoài ra, trong giai đoạn này, hàm lượng các hợp chất sinh ra từ các quá trình thủy phân như acid amin, đường mạch ngắn sẽ tăng lên. Đây là thành phần quan trọng, ảnh hưởng đến quá trình hình thành các hợp chất tạo

hương cho chè thành phẩm sau này. Trong giai đoạn này, một số thành phần dễ bị oxi hóa như vitamin C cũng giảm đi đáng kể.

Tùy thuộc vào loại trà đen mà quá trình làm héo kết thúc với độ ẩm lá chè sẽ khác nhau. Nếu là làm héo để sản xuất trà đen truyền thống (Orthodox) thì độ ẩm của chè sau làm héo khoảng 60%w/w).

#### *Thiết bị và thông số công nghệ*

Làm héo có thể thực hiện tự nhiên bằng cách phơi nắng, hong gió hay làm héo nhân tạo bằng quạt.

- Làm héo tự nhiên được thực hiện qua hai bước: phơi nắng và làm héo trong nhà. Ngay sau khi hái, lá chè được trải trên nền đất để phơi nắng trực tiếp. Dưới tác dụng của nắng và gió, ẩm thoát nhanh nên phơi nắng thường được áp dụng cho giai đoạn đầu của quá trình làm héo. Sau khi phơi nắng, lá chè sẽ được đem vào trong nhà rải xuống đất hay trên các khay bằng tre hay bằng gỗ căng vải. Các khay này có thể xếp chồng lên nhau để tiết kiệm diện tích nhà xưởng. Khoảng cách giữa các khay khoảng 15 cm, thường hay lắp hơi dốc về phía đường đi. Có thể bỏ qua bước phơi nắng, lá chè được làm héo trực tiếp trong các gian nhà không có tường bao để thông thoáng gió. Phương pháp này thích hợp với các vùng có độ ẩm tương đối của không khí nhỏ hơn 70%. Phương pháp này có ưu điểm là rẻ tiền nhưng chất lượng bán thành phẩm không ổn định và tốn thời gian.

- Làm héo nhân tạo: người ta sẽ chủ động điều khiển nhiệt độ, độ ẩm và tốc độ di chuyển của không khí trên bề mặt lớp chè để tăng tốc quá trình làm héo. Đơn giản nhất là sử dụng các buồng làm héo, chè được xếp trên các giàn và thổi không khí khô, ẩm vào buồng. Trong các nhà máy lớn, chè được rải trên các băng tải để chạy vào vào buồng làm héo. Nhiệt độ không khí trong buồng làm héo càng cao thì thời gian làm héo càng giảm. Tuy nhiên, để tránh các biến đổi về hương vị, nhiệt độ của buồng làm héo phải nhỏ hơn 50°C. Làm héo nhân tạo có ưu điểm là không phụ thuộc vào điều kiện thời tiết, tiết kiệm diện tích nhà xưởng, chi phí vận hành thấp nhưng tốn chi phí thiết bị.

- Để tiết kiệm thời gian và giữ được chất lượng của trà, có thể kết hợp cả hai phương pháp làm héo tự nhiên và nhân tạo bằng cách định kì thổi không khí nóng hoặc mát bằng quạt gió. Cần phải lưu ý là không được thổi không khí ẩm vào lớp chè.

- Một vấn đề quan trọng trong sản xuất chè là quyết định mức độ làm héo. Tùy thuộc nguyên liệu, sản phẩm và quy trình công nghệ mà mức độ làm héo sẽ khác nhau. Trong sản xuất trà đen, dựa vào độ ẩm cuối của nguyên liệu, có thể chia thành 4 mức độ làm héo:

+ *Làm héo ít - Soft wither*: bán thành phẩm có độ ẩm 65–67%. Sản phẩm còn mùi hăng của lá chè tươi, áp dụng cho sản xuất trà đen CTC của các loại chè Assam và chè vùng Đông Phi.

+ *Làm héo bình thường - Medium wither*: bán thành phẩm có độ ẩm 60–65%. Sản phẩm có mùi hương đậm trà CTC. Độ ẩm còn lại vừa phải – áp dụng cho sản xuất trà đen OTD từ lá chè Assam và chè Srilanka

+ *Làm héo nhiều - Hard wither*: độ ẩm bán thành phẩm sẽ là 58–60%. Sản phẩm có mùi thơm hoa quả đặc trưng, ẩm thoát ra nhiều trong quá trình làm héo. Phương pháp này áp dụng cho các loại lá chè ở vùng cao của Srilanka.

+ *Làm héo rất nhiều - Very hard wither*: sản phẩm có mùi hương rất đặc biệt. Lượng ẩm mất rất nhiều trong quá trình làm héo, đến mức lá chè trở nên quá khô nên phản ứng oxy hóa khó xảy ra và giữ lại màu xanh cho trà. Phương pháp này áp dụng trong sản xuất trà ở Darjeelings và Nepals.

### 3i) Vò chè

*Mục đích công nghệ*: tương tự như trong sản xuất trà xanh. Ngoài ra, vò chè trong sản xuất trà đen còn có thêm mục đích chuẩn bị cho quá trình lên men.

#### *Các biến đổi của nguyên liệu*

- *Vật lý*: trong quá trình vò chè, dưới tác dụng của lực cơ học, thành tế bào của lá chè sẽ bị phá vỡ ra, dịch bào sẽ thoát ra bề mặt của lá chè làm tăng khả năng kết dính. Khối chè bị vò sẽ thay đổi về thể tích, kích thước. Các phần lá có độ non khác nhau sẽ biến đổi khác nhau nên chúng dần bị tách riêng thành từng phần riêng biệt. Sau mỗi lần vò, việc tiến hành phân loại sẽ tách được từng phần búp chè theo độ non. Đồng thời dưới tác dụng của lực ma sát, có hiện tượng tăng nhiệt độ (Phụ thuộc vào cường độ vò mà mức tăng nhiệt độ sẽ thay đổi, thông thường khoảng 4–6°C).

- Hóa lý: biến đổi hóa lý quan trọng nhất trong giai đoạn này là hiện tượng hấp phụ oxy trong khối chè. Lượng oxy hấp phụ trong giai đoạn vò chè chiếm tỷ lệ 70% tổng lượng oxy cần thiết trong quá trình lên men chè.

- Hóa học và hóa sinh: trong quá trình vò chè, do hiện tượng dịch bào thoát ra bề mặt của lá chè nên một số thành phần dễ bị oxy hóa như polyphenol, chlorophyl, vitamin C... sẽ bị oxy hóa do tiếp xúc với oxy. Mức độ oxy hóa phụ thuộc vào hoạt lực của enzyme trong chè, mức độ vò chè và khả năng tiếp xúc với oxy.

*Phương pháp thực hiện:* tùy thuộc vào loại trà đen mà có các phương pháp vò khác nhau.

- Trà đen Orthodox: trà đen Orthodox được vò bằng các bàn vò tương tự như sản xuất trà xanh theo phương pháp Trung Quốc. Quá trình vò được xem là đạt yêu cầu khi diện tích bị tổn thương của bề mặt lá chè lớn hơn 55%. Quá trình vò thường được thực hiện ba lần, mỗi lần kéo dài khoảng 40-45 phút. Thời gian nghỉ giữa hai lần vò từ 20-30 phút.

- Trà đen CTC (Cut - Tear - Curl): chè sau làm héo được đưa vào các thiết bị vò chè CTC. Trong các thiết bị này, diễn ra đồng thời ba quá trình: cắt lá chè, xé lá chè nhờ lực ma sát và vò các mảnh chè.

#### 4i) Lên men

*Mục đích công nghệ:* chế biến.

Quá trình lên men sẽ tạo điều kiện thích hợp để hệ enzyme oxy hóa (chủ yếu là polyphenol oxidase và peroxidase) hoạt động xúc tác cho các phản ứng oxy hóa polyphenol. Tùy vào mức độ lên men mà các phản ứng này sẽ tạo cho nước trà có màu vàng hay đỏ nâu và hương vị đặc trưng.

*Các biến đổi của nguyên liệu*

- Vật lý: trong quá trình lên men trà đen, nhiệt độ của chè có thể tăng lên do nhiệt sinh ra từ các phản ứng oxy hóa. Do đó, trong quá trình lên men cần thông gió tốt để giảm nhiệt.

- Hóa sinh:

\* Các biến đổi do xúc tác của hệ enzyme thủy phân trong nguyên liệu:

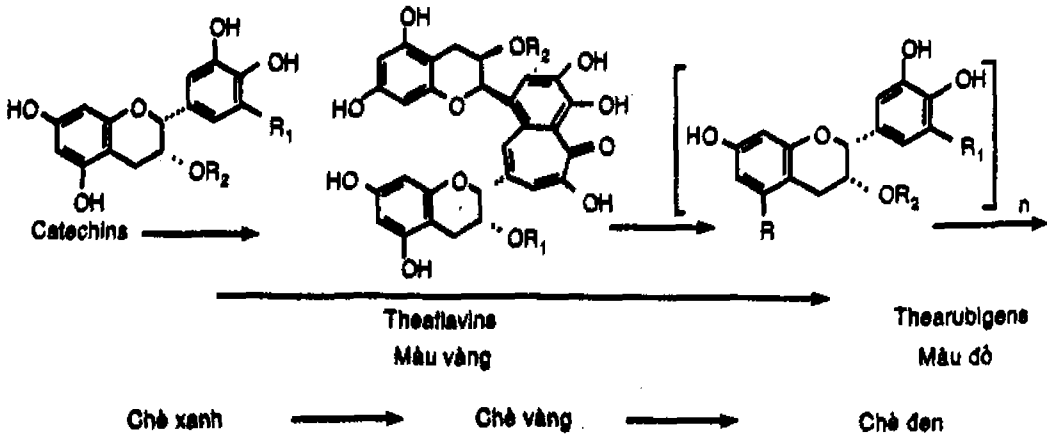


- + Thủy phân protein tạo ra các peptide mạch ngắn và các acid amin.
- + Thủy phân tinh bột thành dextrin và đường đơn giản.
- + Thủy phân đường phức tạp thành đường đơn giản.
- + Thủy phân protopectin thành pectin.

Các quá trình thủy phân làm tăng hàm lượng chất hòa tan. Các sản phẩm monomer của quá trình thủy phân có tác dụng điều vị và là cơ chất để tham gia các phản ứng tạo hương cho trà.

\* Các biến đổi do xúc tác của hệ enzyme oxy hóa khử trong nguyên liệu:

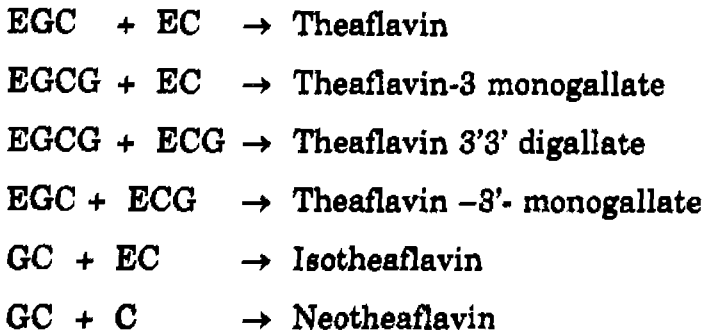
Oxy hóa các polyphenol trong lá chè (chủ yếu là các catechins) sẽ tạo thành các orthoquinone. Các hợp chất này dễ dàng ngưng tụ với nhau thành các theaflavins có màu vàng. Nếu kéo dài thời gian và điều kiện thích hợp, các hợp chất này lại tiếp tục ngưng tụ tạo thành các thearubigins có màu đỏ (H.3.8.2.3).



**Hình 3.8.2.3** Phản ứng oxy hóa và polymer hóa của các catechin trong lá chè

Biến đổi quan trọng nhất trong quá trình lên men là quá trình oxy hóa các polyphenol, đặc biệt là các catechins. Trong chè, có sáu loại phổ biến là catechin (C), epicatechin (EC), epicatechin gallate (ECG), gallocatechin (GC), epigallocatechin (EGC) và epigallocatechingallate (EGCG). Các catechins này khi tiếp xúc với oxy, được xúc tác bởi enzyme polyphenol oxydase (PPO), sẽ tạo thành các orthoquinones - là các chất không bền về mặt hóa học. Các

quinones này sẽ cặp đôi với nhau tạo ra các theaflavin (TFs). Trong chè, thường có sáu loại theaflavins phổ biến được tạo thành do quá trình phản ứng nói trên.



Các catechin cũng bị oxi hóa để tạo thành các thearubigins (TRs). Quá trình oxy hóa này được xúc tác bởi các peroxydase. Tuy nhiên, cơ chế diễn ra quá trình oxi hóa này phức tạp hơn quá trình tạo ra theaflavin rất nhiều.

Các thearubigins còn được tạo ra bởi quá trình oxy hóa theaflavin. Tuy nhiên, quá trình oxy hóa này thường tạo ra các thearubigins có ảnh hưởng xấu đến chất lượng của sản phẩm trà đen.

#### *Thông số công nghệ và thiết bị*

Trong quá trình lên men, các nhà sản xuất cần lựa chọn các điều kiện thích hợp để thúc đẩy những phản ứng oxi hóa hình thành nên theaflavin và thearubigin với một tỷ lệ phù hợp nhằm tạo ra tính chất cảm quan đặc trưng về vị và màu sắc của nước pha chè tùy theo yêu cầu của người tiêu dùng.

Lá chè sau khi vò được rải đều lên các khay gỗ, xếp vào xe và đưa vào phòng lên men. Cần đảm bảo sự thông thoáng khí giữa các khay lá chè. Bề dày của lá chè trong khay không quá 4cm đối với chè nhỏ và không quá 8cm đối với chè lớn. Nhiệt độ phòng lên men cần được giữ trong khoảng 20 - 25°C. Độ ẩm tương đối của không khí phải lớn hơn 90%. Trong quá trình lên men, cần cung cấp đủ khí oxy cho lá chè bằng cách thông gió. Cứ sau 15 phút, toàn bộ lượng khí trong phòng lên men cần được đổi mới. Tổng thời gian lên men khoảng 4 - 5 giờ kể từ khi bắt đầu vò chè hay khoảng 2 - 3 giờ kể từ khi rải chè vào khay.

### 5i) Làm khô

*Mục đích công nghệ:* quá trình làm khô nhằm mục đích làm giảm hàm ẩm của chè để kéo dài thời gian bảo quản sản phẩm. Thông thường, độ ẩm của chè sau khi làm khô phải thấp hơn 5%(w/w). Bên cạnh đó, trong quá trình làm khô, dưới tác dụng của nhiệt độ, sẽ diễn ra các phản ứng tạo ra hương vị đặc trưng cho trà đen.

#### *Các biến đổi của nguyên liệu*

- Trong quá trình làm khô, lá chè sẽ dần khô và giòn, độ bền cơ học giảm và dễ vỡ. Do đó, quá trình làm khô là quá trình sinh ra nhiều chè vụn nhất trong quy trình công nghệ sản xuất trà đen.

- Hàm lượng ẩm trong chè sẽ giảm dần do quá trình bốc hơi nước. Hàm ẩm của chè cuối quá trình làm khô khoảng 5%(w/w). Bên cạnh quá trình bốc hơi nước là hiện tượng bay hơi của các hợp chất dễ bay hơi, đặc biệt là các chất tạo mùi hăng của lá chè tươi.

- Các phản ứng tạo hương: dưới tác dụng của nhiệt độ, một số phản ứng có thể diễn ra như phản ứng Maillard, phản ứng caramel.. Sản phẩm sinh ra từ các phản ứng này góp phần tạo ra hương vị và màu sắc đặc trưng của sản phẩm trà đen.

- Dưới tác dụng của nhiệt độ, các enzyme trong chè sẽ dần bị vô hoạt.

#### *Thông số công nghệ và thiết bị*

- Trà đen Orthodox: được làm khô bằng phương pháp sấy băng tải hoặc sấy tầng sôi.

- Trà đen CTC: được làm khô bằng phương pháp sấy tầng sôi.

Các thông số công nghệ của quá trình sấy phụ thuộc vào thành phần và kích thước của lá chè. Nhiệt độ của không khí nóng dùng để sấy chè dao động trong khoảng 80 – 90°C. Tốc độ chuyển động của không khí nóng không được lớn hơn 0,5m/s. Độ dày lớp lá chè là 20 – 30mm. Quá trình sấy chè có thể thực hiện một lần hay hai lần. Nếu sấy hai lần, độ ẩm lá chè khi kết thúc lần sấy thứ nhất xấp xỉ 18%.

### 6i) Phân loại

*Mục đích công nghệ:* hoàn thiện

Quá trình phân loại và tinh sạch chè nhằm mục đích phân hạng các loại chè thành phẩm sau quá trình làm khô.

*Các biến đổi của nguyên liệu*

Quá trình phân loại và tinh sạch không làm xảy ra những biến đổi đáng kể nào ngoài việc trà đen sau khi làm khô được phân chia thành các dòng sản phẩm có kích thước giống nhau.

*Phương pháp thực hiện*

Quá trình phân loại chè Orthodox được thực hiện bằng các sàng phân loại có kích thước lỗ khác nhau. Đối với trà đen CTC, các nhà sản xuất thường không cần thực hiện quá trình phân loại.

**4- Sản phẩm trà đen**

Dựa vào kích thước và hình dáng, trà đen được phân hạng như sau:

- OP: sản phẩm gồm có tôm và lá 1 của búp, lẫn một ít cẳng non, có chất lượng cao, cành xoắn đẹp, đen bóng. Nước đỏ tươi, trong, sáng, vị chát dịu, hương thơm cao.
- P: sản phẩm chủ yếu gồm có lá 2 và phần non lá 3, cánh trà đều, sợi to, chặt. Nước có màu sắc, hương vị tương đối tốt.
- S: sản phẩm chứa đoạn giữa lá 3, sợi thô ít xoắn, vị chát, màu nước tương đối đậm, độ sáng tươi kém, chất lượng bình thường.
- BOP: trà mảnh, độ non rất cao, chủ yếu là phần gãy của tôm, phần gãy lẫn 1, có nhiều tuyết vàng, nhỏ đều. Nước pha đỏ tươi, đậm, trong suốt, vị chát, hương thơm cao, chất lượng cao nhất, thị trường rất chuộng.
- BP: sản phẩm gồm có mảnh gãy của lá 2, một phần mảnh gãy của lá 1. Hình dáng gần giống BOP, nhưng không có tuyết vàng. Nước kém đỏ tươi.
- BPS: sản phẩm chứa mảnh gãy lá 3, lá đơn và một phần mảnh vụn lá 2. Ngoài hình to hơn BOP và BP, nước đậm nhưng chát đắng.
- F: trà vụn bị nát ra trong quá trình phân loại, nước tối, vị đắng.
- D: trà bột, nước đục, chát đắng.

Bên cạnh việc đánh giá chất lượng sản phẩm dựa vào kích thước và hình dạng, một số chỉ tiêu hóa lý của trà đen cũng được quan tâm như: độ ẩm, hàm lượng polyphenol, tỷ lệ theaflavin và thearubigin, hàm lượng caffeine. Ngoài ra, người ta còn đánh giá chất lượng trà đen qua các tính chất cảm quan như mùi, vị và màu sắc của nước pha.

### 3.8.3 CÀ PHÊ RANG XAY

Vùng Abyssinia – Ethiopia, châu Phi, được cho là nơi đầu tiên phát hiện ra cà phê. Những người Hồi giáo ở Aden là những người đầu tiên sử dụng hạt cà phê để chế biến thành nước uống. Đến thế kỷ thứ XIV, cà phê đã trở thành một loại thức uống được ưa chuộng ở các nước vùng Arab theo đạo Hồi, vùng Bắc Phi, Thổ Nhĩ Kỳ... Theo con đường phát triển của đạo Hồi, cà phê được du nhập vào châu Âu (đầu tiên là Italia), sau đó, phát triển sang các khu vực khác, đặc biệt là ở châu Mỹ và Indonesia. Hiện nay, cà phê là một trong số các thức uống phổ biến nhất trên thế giới.

Cà phê được sử dụng trong khá nhiều lĩnh vực của công nghiệp thực phẩm. Tuy nhiên, cà phê được sử dụng nhiều nhất là để sản xuất cà phê rang xay và cà phê hòa tan. Trong đó, cà phê rang xay là sản phẩm truyền thống của ngành cà phê, còn cà phê hòa tan chỉ phát triển mạnh trong nửa sau của thế kỷ 20 do tính tiện dụng trong quá trình sử dụng khi điều kiện kinh tế phát triển mạnh.

Khác với đa số các sản phẩm thực phẩm khác, khi sử dụng các sản phẩm từ cà phê, người sử dụng chủ yếu quan tâm đến chất lượng cảm quan của sản phẩm và giá trị dược tính của chúng. Còn giá trị về dinh dưỡng thì ít được quan tâm. Do đó, khi nghiên cứu, sản xuất và tiêu thụ các sản phẩm chế biến từ cà phê, cần chú ý đến đặc điểm nói trên để có thể đáp ứng tốt nhất nhu cầu của người sử dụng.

Hiện nay, hai loài cà phê được trồng nhiều nhất trên thế giới là cà phê Arabica (*Coffea Arabica*) và cà phê Robusta (*Coffea Canophora*). Trong đó, cà phê Arabica chiếm tỉ lệ khoảng 70% tổng sản lượng cà phê thế giới, còn cà phê Robusta chiếm tỷ lệ khoảng 30%. Các loài cà phê khác chiếm tỷ lệ không đáng kể. Trong hai loại cà phê phổ biến nói trên, cà phê Arabica thường được đánh giá cao hơn về các tính chất hương vị, và thường được sử dụng để sản xuất cà phê rang xay. Còn cà phê Robusta thì thường được sử dụng để sản xuất cà phê hòa tan hoặc phối trộn với cà phê Arabica để sản xuất cà phê rang xay. Nước sản xuất cà phê Arabica nhiều nhất thế giới là Brasil, còn nước sản xuất cà phê Robusta nhiều nhất thế giới là Việt Nam. Gần như toàn bộ lượng cà phê xuất khẩu của Việt Nam đều là cà phê Robusta.

## 1- Nguyên liệu

Nguyên liệu trong sản xuất cà phê rang xay là hạt cà phê hay còn gọi là cà phê nhân. Quả cà phê sau khi được thu hái sẽ qua các quá trình sơ chế bóc tách lớp vỏ và thịt quả, rửa sạch, sấy khô, xát lớp vỏ thóc và đánh bóng tách lớp vỏ lụa để thu hạt cà phê khô thương phẩm được gọi là cà phê nhân. Có hai phương pháp chính để sơ chế cà phê là phương pháp khô và phương pháp ướt.

- Sơ chế theo phương pháp khô: cà phê được thu hái theo kiểu tuốt cành, gồm quả chín, chưa chín và cả quả quá chín. Cà phê sau khi thu hái xong sẽ được đem đi phơi hay sấy khô, xát vỏ thóc và đánh bóng. Quá trình sơ chế cà phê theo phương pháp khô là phương pháp đơn giản nhất, thích hợp với cà phê vối (Robusta). Tuy nhiên, do chất lượng của khối quả thu hái là không đồng đều, dẫn đến sản phẩm chế biến theo phương pháp này thường có chất lượng không cao và không ổn định.

- Sơ chế theo phương pháp ướt: cà phê phải được thu hái theo kiểu nhặt quả, đảm bảo độ chín đồng đều, không được lẫn các hạt xanh hoặc quả chín. Sau khi thu hái xong, nguyên liệu được đem vào bể phân loại càng sớm càng tốt để hạn chế tổn thất về khối lượng. Bể phân loại sẽ hoạt động theo phương pháp thủy động. Tiếp theo, cà phê được đưa sang thiết bị tách nhớt. Có thể thực hiện quá trình lên men để giúp việc tách lớp vỏ nhớt bên ngoài được dễ dàng hơn. Sau đó, bán thành phẩm được đưa qua hệ thống rửa và tiến hành sấy khô để có được cà phê thóc. Cuối cùng, cà phê thóc sẽ được xát vỏ, đánh bóng, phân loại và bao gói thành hạt cà phê thương phẩm. Quá trình sơ chế theo phương pháp ướt sẽ giúp sản phẩm cà phê có chất lượng cao hơn so với phương pháp khô. Đặc biệt là nó hỗ trợ cho quá trình tạo hương trong quá trình rang cũng như giảm bớt vị đắng của cà phê. Nhược điểm của phương pháp ướt là đòi hỏi có nhiều thiết bị và phải có nguồn nước sạch. Ngoài ra, cần phải quan tâm đến vấn đề xử lý môi trường vì phương pháp này làm phát sinh nhiều nước thải. Phương pháp này thích hợp để sản xuất cà phê chất lượng cao như cà phê chè (Arabica).

- Thành phần hóa học của cà phê nhân: trong hạt cà phê nhân có rất nhiều các thành phần hóa học khác nhau. Hàm lượng của các chất trong cà phê thường dao động trong một giới hạn khá rộng và phụ thuộc vào nhiều yếu tố như giống, thổ nhưỡng, khí hậu, phương thức canh tác và các phương pháp chế biến sau thu hoạch. Bảng 3.8.3.1 trình bày một số thành phần hóa học cơ bản có trong cà phê.

**Bảng 3.8.3.1** Một số thành phần hóa học cơ bản trong cà phê nhân

Thành phần	Hàm lượng	
	Cà phê Arabica	Cà phê Robusta
Ẩm	12-13%(w/w)	12 – 13% (w/w)
Caffeine	1,2 (% chất khô)	2,4 (% chất khô)
Trigonelline	1,1 (% chất khô)	Vết
Glucid mạch ngắn	5 – 8 (% chất khô)	
Polysaccharide	49,3 – 56,3(% chất khô)	37,5 – 47,7 (% chất khô)
Protein và acid amin	10 – 15 (% chất khô)	
Lipid	10 – 15 (% chất khô)	
Chlorogenic acids tổng	6 – 9 (% chất khô)	
Khoáng	4 – 4,5(% chất khô)	

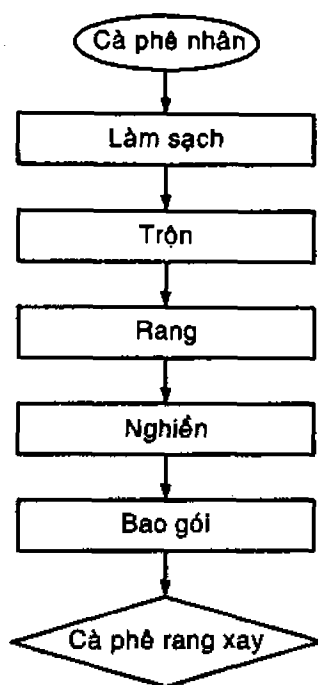
Bên cạnh các thành phần trên, trong cà phê nhân còn có một số thành phần khác như acid hữu cơ, nicotinic acid, pectin, lignin...

- Các chỉ tiêu chất lượng của cà phê nhân: do sự đa dạng về sản phẩm theo thị hiếu của người sử dụng, hiện nay tiêu chuẩn cà phê nguyên liệu để sản xuất cà phê rang xay phụ thuộc vào từng nhà sản xuất cụ thể. Để đánh giá chất lượng cà phê nhân, người ta thường dựa vào các chỉ tiêu sau đây:

- + Độ ẩm: thường nhỏ hơn 13%(w/w)
- + Kích thước hạt: dựa vào số lượng hạt qua các lỗ sàng có kích thước theo bộ tiêu chuẩn của ISO về kích thước lỗ sàng.
- + Tỷ trọng và khối lượng của 100 hạt
- + Số lượng lỗi có trên 100 hạt (các lỗi như màu sắc không đặc trưng, sâu bọ, hạt non, các tổn thương do quá trình chế biến...)
- + Hàm lượng tạp chất và tỷ lệ lẫn các loại cà phê khác nhau.
- + Các tính chất cảm quan về màu sắc và thể chất của hạt cà phê.

Hiện nay, đối với cà phê nhân của Việt Nam, các nhà sản xuất cà phê nhân dựa vào bộ tiêu chuẩn TCVN 4193: 2005 để đánh giá chất lượng. Bộ tiêu chuẩn này có nội dung gần như tương tự với các tiêu chuẩn đánh giá của Hiệp hội Cà phê Thế giới (ICO).

## 2- Quy trình công nghệ sản xuất cà phê rang xay



**Hình 3.8.3.1** Sơ đồ khối quy trình công nghệ sản xuất cà phê rang xay

### 3- Giải thích quy trình công nghệ

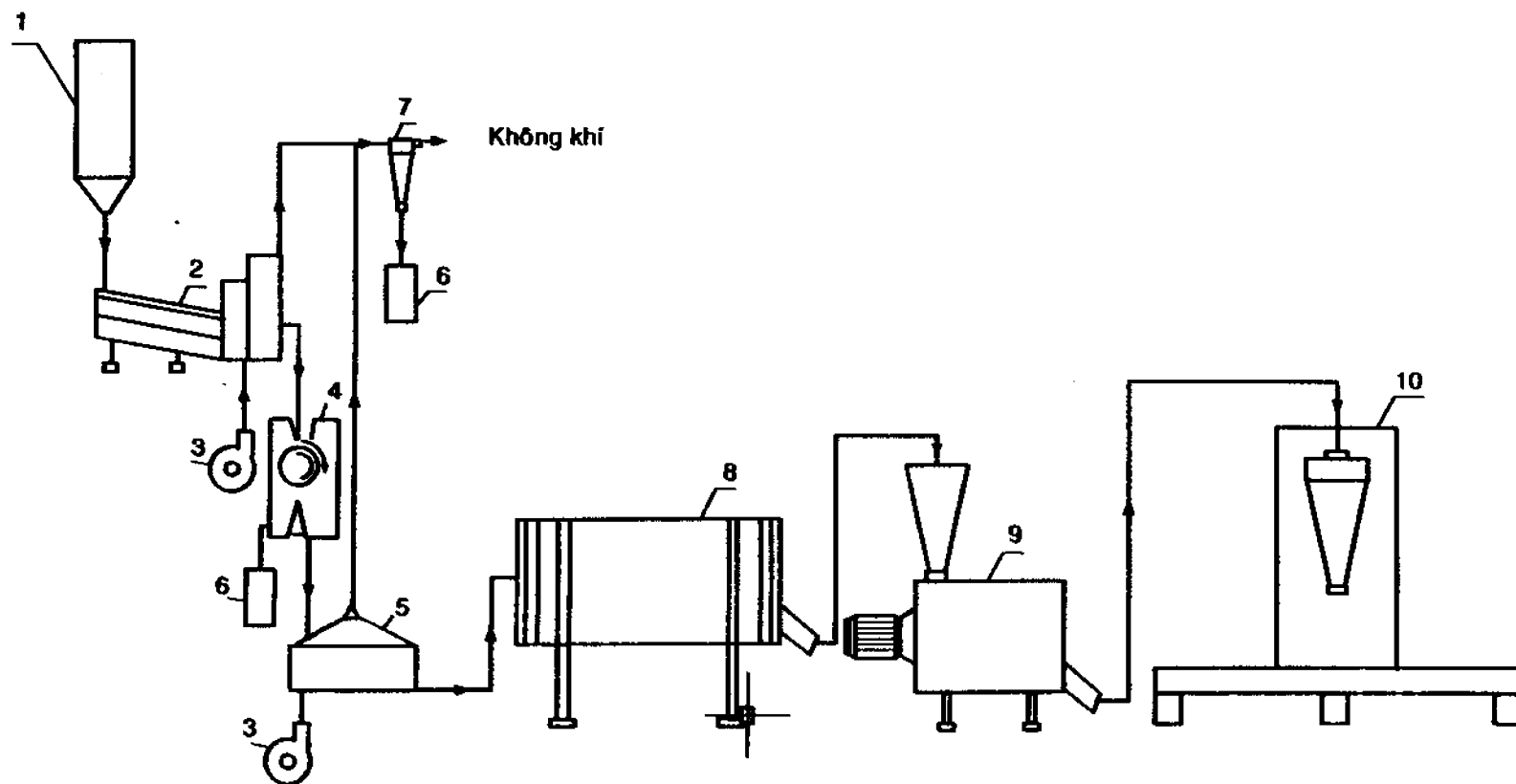
#### i) Làm sạch

**Mục đích công nghệ:** chuẩn bị

Cà phê nhân nguyên liệu khi được đưa đến nhà máy sản xuất có thể bị lẫn các loại tạp chất. Lượng tạp chất này tùy thuộc vào chất lượng của nguyên liệu cà phê. Thành phần tạp chất thường là lá, vỏ cà phê còn sót lại, đá, cát, có thể có lẫn cả kim loại do quá trình đóng gói, vận chuyển. Các loại tạp chất này có thể sẽ ảnh hưởng xấu đến tính chất cảm quan của sản phẩm. Riêng kim loại, đá, cát có thể làm hỏng thiết bị trong quá trình nghiền sau này. Do đó, mục đích chính của quá trình làm sạch là loại các tạp chất này ra khỏi nguyên liệu cà phê nhằm nâng cao chất lượng của sản phẩm cuối cùng.

Bên cạnh đó, để đảm bảo sự đồng đều của cà phê trong quá trình rang, quá trình phân loại sẽ giúp loại bỏ các hạt cà phê không đảm bảo về kích thước (quá nhỏ hoặc quá to, hạt cà phê bị vỡ nát) và tỷ trọng (hạt bị lép, hạt cà phê được chế biến từ các quả quá chín...).





1- cyclo cà phê nhân; 2- sàng; 3- quạt; 4- thiết bị tách từ; 5- thiết bị phân loại khí động  
6- thùng chứa tạp chất; 7- cyclone; 8- thiết bị rang; 9- thiết bị nghiền; 10- thiết bị bao gói

**Hình 3.8.3.2** Sơ đồ thiết bị quy trình công nghệ sản xuất cà phê rang xay

*Các biến đổi của nguyên liệu*

Trong quá trình làm sạch, biến đổi quan trọng nhất là hàm lượng tạp chất sẽ giảm, nguyên liệu cà phê sẽ đồng đều hơn về kích thước và tỷ trọng. Các biến đổi khác là không đáng kể.

*Phương pháp thực hiện, thiết bị và thông số công nghệ*

Quá trình làm sạch được thực hiện qua ba bước liên tục: phân loại dựa trên kích thước, dựa trên tỷ trọng và tách kim loại.

- Quá trình phân loại dựa trên sự khác biệt về kích thước được thực hiện bằng sàng. Thông thường, quá trình phân loại được thực hiện trên hai sàng nối tiếp nhau. Cà phê được cho vào sàng thứ nhất, phần tạp chất có kích thước lớn được giữ lại trên sàng, phần đi qua sàng sẽ được tiếp tục chuyển đến sàng thứ 2. Tại đây, các tạp chất có kích thước nhỏ hơn lỗ sàng sẽ đi qua sàng, hạt cà phê có kích thước theo yêu cầu sẽ được giữ lại trên sàng. Kích thước lỗ sàng của hai sàng này phụ thuộc vào từng loại cà phê nguyên liệu.

- Cà phê sau khi sàng xong được chuyển sang công đoạn tiếp theo là làm sạch bằng khí động. Tại đây, các tạp chất có khối lượng nhẹ hơn hạt cà phê sẽ được tách ra do bị dòng khí lôi cuốn đi.

- Cà phê sau khi được làm sạch bằng khí động sẽ được đưa sang thiết bị tách từ để tách kim loại. Quá trình tách kim loại sẽ tách các kim loại có từ tính ra khỏi cà phê.

**2i) Phối trộn**

*Mục đích công nghệ: chuẩn bị*

Nhằm đa dạng hóa sản phẩm và đáp ứng yêu cầu của người sử dụng, người ta thường trộn một số loại cà phê với nhau trong sản xuất cà phê rang xay. Thông thường là trộn cà phê Arabica và cà phê Robusta với nhau. Tỷ lệ phối trộn tùy theo từng nhà sản xuất và loại sản phẩm sẽ được phục vụ cho những đối tượng tiêu dùng nào.

*Các biến đổi của nguyên liệu:* trong quá trình phối trộn, không có biến đổi quan trọng nào diễn ra.

*Phương pháp thực hiện:* quá trình phối trộn thường được thực hiện trong thiết bị trộn dạng thùng quay.

### 3i) Quá trình rang

*Mục đích công nghệ:* chế biến và chuẩn bị

- Chế biến: trong quy trình công nghệ sản xuất cà phê rang xay, rang là công đoạn quan trọng nhất và mang tính chất quyết định đến chất lượng của cà phê thành phẩm. Trong quá trình rang cà phê, dưới tác động của nhiệt độ, các phản ứng hóa học sẽ diễn ra và tạo thành hương vị, màu sắc đặc trưng của cà phê thành phẩm.

- Chuẩn bị: quá trình rang cà phê tạo ra các biến đổi tính chất cơ lý của hạt cà phê, làm cho quá trình nghiền cà phê tiếp theo được dễ dàng hơn. Thông thường thì sau quá trình rang, hạt cà phê có độ bền cơ học giảm, độ giòn sẽ tăng lên. Khi đó, dưới tác dụng của lực cơ học trong quá trình nghiền, hạt cà phê dễ dàng bị vỡ ra.

*Phương pháp rang cà phê:* rang là quá trình gia nhiệt cho hạt cà phê, sử dụng tác nhân truyền nhiệt là không khí nóng có nhiệt độ 180–260°C. Trong quá trình rang, hạt được đảo trộn liên tục nên trong thiết bị rang có cả ba phương thức truyền nhiệt: bức xạ, dẫn nhiệt và đối lưu nhiệt.

- Dựa vào thời gian và nhiệt độ, quá trình rang cà phê có thể được phân loại theo ba chế độ như sau:

- + Nhiệt độ thấp, thời gian dài (Low temperature, long time - LTLT: 220°C, 9 - 12 phút)
- + Nhiệt độ cao, thời gian ngắn (High temperature, short time - HTST: 260°C, 2,5 - 3 phút)
- + Nhiệt độ cao, thời gian dài (High temperature, long time - HTLT)

- Dựa vào sự biến đổi về màu sắc và trạng thái bề mặt, quá trình rang cà phê được phân loại theo các mức độ rang khác nhau. Mức độ rang ảnh hưởng đến tính chất của sản phẩm cà phê rang xay (màu sắc, hương vị...) và mức độ biến đổi các hợp chất hóa học trong nguyên liệu. Tùy thuộc theo thị hiếu của người tiêu dùng mà nhà sản xuất sẽ lựa chọn mức độ rang thích hợp. Các mức độ rang cà phê thông dụng được trình bày trong bảng 3.8.3.2. Để đánh giá nhanh mức độ rang, thường sử dụng các thiết bị đo màu sắc hạt. Thiết bị đo thông dụng nhất là máy đo màu Agtron. Theo thang đo màu Agtron, màu cà phê càng sẫm thì độ Agtron càng thấp.

**Bảng 3.8.3.1 Các mức độ rang cà phê**

Mức độ rang	Mô tả cảm quan
Rang sáng – rang sơ (light roast, pale roast, Half City, Cinnamon roast)	Màu nâu sáng đến nâu vàng (màu quế) Hương vị nhẹ, độ acid thấp. Bề mặt hạt cà phê khô.
Rang nhẹ vừa (medium light roast)	Màu nâu sáng vừa. Độ acid rõ và hương vị tăng nhẹ. Bề mặt hạt cà phê khô.
Rang trung bình (medium roast, Light French, American, Breakfast)	Màu nâu vừa. Độ acid và hương vị tăng, Hầu hết các hạt cà phê vẫn khô
Rang hơi đậm - rang hơi kỹ (medium dark roast)	Màu nâu tối. Bề mặt có sự hiện diện của những hạt dầu nhỏ. Độ acid giảm nhẹ và hương vị mạnh nhất. Độ rang này thích hợp cho cà phê espresso
Rang đậm – rang kỹ (Dark Roast, Full City, French, Espresso, Viennese, European, Continental)	Màu đen hoặc nâu đen. Hạt cà phê có những đốm dầu hay cả hạt đều có dầu. Hương vị giảm trong khi độ béo tăng mạnh
Rang rất đậm – rang rất kỹ (Very Dark Roast, Dark French, Spanish)	Hạt màu đen với bề mặt phủ đầy dầu. Hương vị giảm rất mạnh, độ béo cũng giảm. Đây là kiểu rang của cà phê espresso ở Mỹ.

*Các biến đổi của nguyên liệu*

- Vật lý

+ Trong quá trình rang, nhiệt độ của hạt cà phê tăng là do nhiệt lượng cung cấp từ tác nhân gia nhiệt và nhiệt lượng do các phản ứng hóa học bên trong hạt sinh ra. Trong giai đoạn đầu của quá trình rang, nhiệt lượng do các phản ứng nhiệt phân là không đáng kể. Sau đó, nhiệt lượng sinh ra từ các phản ứng nhiệt phân sẽ tăng do cường độ các phản ứng tăng lên. Nhiệt lượng này tăng mạnh khi nhiệt độ của hạt cà phê dao động trong vùng 170°C đến 250°C. Để hạn chế hiện tượng tăng nhiệt này trong quá trình rang, khi rang đến nhiệt độ trong vùng nói trên, các nhà sản xuất cần giảm lượng nhiệt cung cấp từ bên ngoài bằng cách giảm lưu lượng tác nhân rang.

+ Dưới tác dụng của nhiệt độ cao, nước và một số chất có phân tử lượng thấp sẽ bay hơi, do đó làm trương nở và giảm khối lượng hạt cà phê, tỷ trọng hạt cũng giảm đi. Các biến đổi này phụ thuộc vào giống, chất lượng cà phê nhân nguyên liệu, mức độ rang và phương thức rang. Thể tích hạt sau khi rang có thể tăng lên 40–60%. Cà phê Robusta trương nở ít hơn cà phê Arabica khi có cùng mức độ rang. Cùng một giống cà phê, độ trương nở và mức độ giảm khối lượng hạt càng nhiều khi mức độ rang càng “đậm”, hay khi sử dụng phương thức rang nhiệt độ cao và thời gian ngắn. Khối lượng hạt giảm còn do trong quá trình rang, lớp vỏ lụa bị tách ra. Cà phê nhân được đánh bóng càng tốt trong quá trình chế biến sau thu hoạch thì mức độ giảm khối lượng do lớp vỏ lụa bị tách ra sẽ càng ít. Hạt cà phê nhân có khối lượng riêng khoảng 1,25–1,30 g/mL, sau khi rang có thể còn xấp xỉ 0,7 g/mL.

#### - Hóa lý

Biến đổi hóa lý quan trọng nhất trong quá trình rang là hiện tượng bay hơi ẩm và các hợp chất dễ bay hơi. Quá trình này làm cho cấu trúc bên trong hạt trở nên giòn xốp.

#### - Hóa học

Biến đổi hóa học là biến đổi quan trọng nhất trong quá trình rang. Những biến đổi hóa học sẽ tạo ra các đặc trưng về hương vị cho cà phê thành phẩm. Các biến đổi hóa học chính diễn ra trong quá trình rang gồm có:

+ Độ ẩm của hạt cà phê trước khi rang khoảng 12–13% (w/w). Độ ẩm của cà phê sau khi rang thường khoảng 1–2%, tùy thuộc vào mức độ rang.

+ Sự tổn thất chất khô: hàm lượng chất khô trong quá trình rang sẽ bị giảm do các phản ứng phân hủy. Khi cà phê rang càng đậm, lượng chất khô sẽ giảm càng nhiều.

+ Sự thay đổi hàm lượng chất khô hòa tan: trong quá trình rang, hàm lượng chất khô hòa tan thường tăng lên. Thông thường, hàm lượng chất khô hòa tan của cà phê Arabica sau khi rang xấp xỉ 30% (chất khô), còn lượng chất khô hòa tan của cà phê Robusta thì có thể cao hơn 3–4% (xét trường hợp 2 loại cà phê có cùng mức độ rang). Để đạt cùng một mức độ rang, nếu thời gian rang càng ngắn thì hàm lượng chất khô hòa tan trong cà phê thành phẩm sẽ càng cao.

+ Các phản ứng hóa học xảy ra dưới tác dụng của nhiệt độ cao có thể kể đến là phản ứng Maillard, phản ứng Strecker, phản ứng caramel, phản ứng phân hủy trigonelline, phản ứng oxi hóa lipid, phản ứng phân hủy các hợp chất phenolic, phản ứng nhiệt phân. Các phản ứng này tạo cho sản phẩm có mùi đặc trưng của cà phê rang, màu nâu sẫm, vị đắng và hình thành các chất khí làm nở hạt. Thành phần của các khí này bao gồm CO<sub>2</sub> (87%), CO (7,3%), các oxide của nitơ (5,3%) và một số các thành phần tạo hương khác. Trong các khí tạo ra, đáng kể nhất là CO<sub>2</sub>. Khí CO<sub>2</sub> tạo thành sẽ được giữ lại một phần bên trong hạt cà phê với hàm lượng khoảng 2-5 mL/g. Hiện tượng lưu giữ CO<sub>2</sub> trong hạt cà phê sau rang gây ra hiện tượng trương phồng bao bì khi bao gói cà phê nếu lượng khí này không được tách trước khi bao gói.

- Hóa sinh và vi sinh

Do nhiệt độ hạt rất cao nên sau quá trình rang, các enzyme và vi sinh vật có trong khối hạt ban đầu sẽ bị vô hoạt hoàn toàn.

Trong quá trình rang cà phê, người ta nhận thấy có một số biến đổi cảm quan:

+ Đầu tiên, bề mặt hạt cà phê dần trơn và nhẵn. Sau đó, bề mặt hạt sẽ khô và bắt đầu xuất hiện các vết nứt. Cuối cùng, bề mặt hạt sẽ dần bóng lên do dầu từ bên trong nhân cà phê thoát ra bề mặt. Trong quá trình rang, có hai thời điểm quan trọng, đó là khi bề mặt hạt cà phê xuất hiện vết nứt thứ nhất và vết nứt thứ hai. Đây là các đặc điểm quan trọng để đánh giá mức độ rang của cà phê.

+ Màu sắc của hạt cà phê sẽ biến đổi dần từ màu xanh xám sang màu vàng nhạt, vàng đậm, nâu cánh gián, nâu đen và cuối cùng có màu đen đậm. Đây chính là cơ sở để phân cấp mức độ rang cà phê như đã trình bày trong bảng 3.8.3.2.

*Các thông số công nghệ*

Trong quá trình rang, hai thông số công nghệ quan trọng nhất chính là nhiệt độ và thời gian rang. Tùy theo mức độ rang của sản phẩm mà nhiệt độ và thời gian sẽ khác nhau. Nhiệt độ càng cao thì mức độ rang càng đậm. Thời gian rang càng dài thì mức độ rang cũng càng đậm. Nhiệt độ của hạt cà phê quá 254°C sẽ làm cho nó bị hóa than. Thông thường, trong quá trình rang, nhiệt độ của hạt cà phê nên nằm trong giới hạn 180-240°C. Thời gian rang được xác định theo mức độ rang mong muốn và nhiệt độ thực hiện quá trình rang. Thông thường, thời gian rang cà phê không vượt quá 1 giờ.

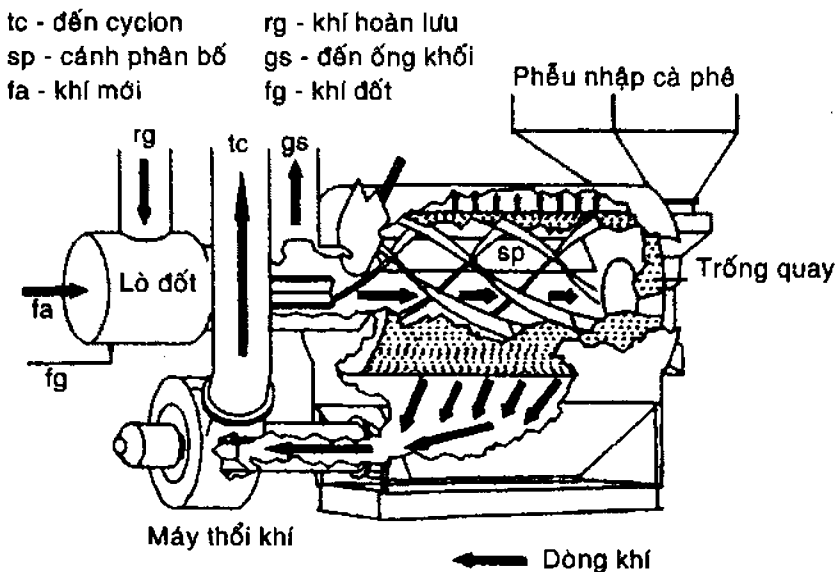
### Phương pháp rang và thiết bị

- Phương pháp rang thủ công: trong phương pháp này, người ta rang cà phê bằng các chảo rang thông thường, năng suất từ vài kg đến vài chục kg/m<sup>2</sup>. Phương pháp này đòi hỏi người thực hiện phải có nhiều kinh nghiệm vì tất cả các thông số trong quá trình rang đều được kiểm soát dựa trên kinh nghiệm.

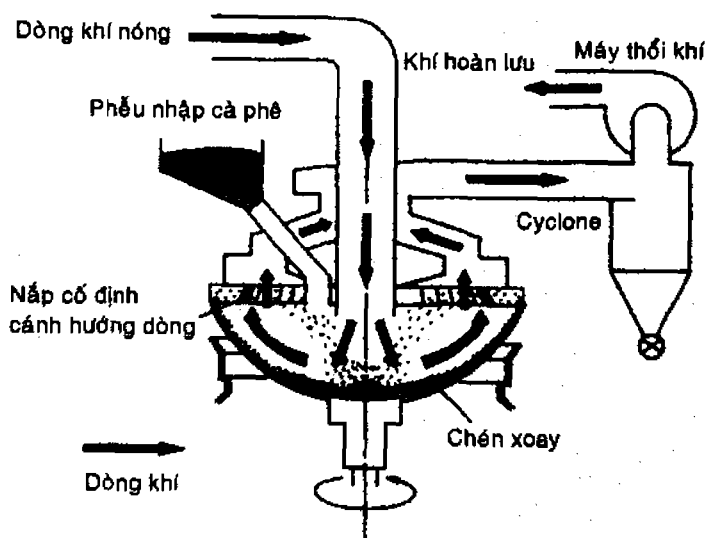
- Phương pháp rang thùng quay gián đoạn: đây là phương pháp rang được áp dụng cho các cơ sở sản xuất có năng suất trung bình. Cấu tạo thiết bị gồm có một thùng quay được gắn vào một trục động cơ. Tác nhân rang thường dùng là không khí nóng. Không khí nóng có thể được tuần hoàn hoặc không tuần hoàn. Ngoài ra, còn có một số loại thiết bị rang thùng quay gia nhiệt gián tiếp bằng cách gia nhiệt từ bên ngoài vỏ thùng để nhiệt truyền vào trong khối cà phê. Phương pháp này ít được sử dụng vì khó kiểm soát các thông số công nghệ.

- Phương pháp rang thùng quay liên tục: cấu tạo tương tự thiết bị rang thùng quay gián đoạn. Tuy nhiên, bên trong thùng quay có cơ cấu vis tải để đảm bảo cho cà phê di chuyển trong thùng quay từ đầu vào đến đầu ra.

- Phương pháp rang tầng sôi: thiết bị rang tầng sôi hiện nay là thiết bị rang cà phê cho chất lượng của sản phẩm đồng đều nhất. Tuy nhiên, vốn đầu tư thiết bị khá cao.



**Hình 3.8.3.3** Thiết bị rang cà phê dạng trống quay ngang



**Hình 3.8.3.4** Thiết bị rang cà phê dạng chén quay

#### 4i) Làm nguội cà phê rang

*Mục đích công nghệ:* hoàn thiện

Cà phê sau quá trình rang có nhiệt độ cao làm cho các hợp chất tạo hương mới sinh ra tiếp tục bay hơi làm thất thoát hương. Vì vậy để tránh tổn thất hương, cần làm nguội nhanh sản phẩm.

*Các biến đổi của nguyên liệu*

Trong quá trình làm nguội, các hợp chất hương tạo thành vẫn tiếp tục bay hơi. Mặt khác, do nhiệt độ cao nên các phản ứng hóa học trong hạt cũng tiếp tục diễn ra, nhất là phản ứng caramel và phản ứng Maillard. Do đó, màu hạt trở nên sẫm hơn. Làm nguội càng nhanh thì sự thất thoát hương và biến màu sản phẩm càng giảm.

*Thiết bị và thông số công nghệ*

Quá trình làm nguội có thể thực hiện trong thiết bị rang kiểu đứng, dùng không khí để làm nguội. Ở một số cơ sở sản xuất, người ta có thể phun ẩm hoặc phun rượu để làm nguội nhằm mục đích tạo ra độ ẩm bảo quản (< 13%) vì khi rang độ ẩm hạt chỉ còn 1-2%. Ngoài ra việc phun rượu còn có tác dụng là tạo ra phản ứng ester hóa có mùi thơm. Có một số nơi dùng dung dịch đường, tỷ lệ 2% để phun vào cà phê đã rang nhằm mục đích làm nguội và bọc hạt cà phê một màng mỏng bên ngoài để khỏi mất hương thơm. Quá trình làm nguội sẽ kết thúc khi nhiệt độ khối hạt bằng nhiệt độ môi trường.



## 5i) Nghiền

*Mục đích công nghệ:* chuẩn bị

Quá trình nghiền cà phê rang có mục đích chính là giảm kích thước của hạt cà phê, phá vỡ cấu trúc vốn có của hạt cà phê rang để tạo điều kiện thuận lợi cho quá trình trích ly khi sản xuất cà phê hòa tan hoặc trong quá trình pha chế cà phê khi sử dụng. Ngoài ra, mục đích của quá trình nghiền còn nhằm tạo điều kiện cho một số khí (đặc biệt là CO<sub>2</sub>) được sinh ra trong quá trình rang và bị giữ lại bên trong hạt sẽ thoát ra ngoài, tạo điều kiện thuận lợi cho quá trình bao gói.

*Các biến đổi của nguyên liệu*

- Vật lý

+ Quá trình nghiền sẽ làm giảm kích thước của hạt. Kích thước của cà phê bột thay đổi từ vài trăm µm đến vài mm phụ thuộc vào phương pháp trích ly cà phê. Từ đó, người ta phân ra các mức độ nghiền cà phê là nghiền thô, nghiền vừa và nghiền mịn.

+ Trong quá trình nghiền, khí CO<sub>2</sub>, hơi nước và các chất dễ bay hơi được tạo thành từ giai đoạn rang sẽ tiếp tục được giải phóng, làm giảm khối lượng sản phẩm và tăng khối lượng riêng. Mức độ thoát khí phụ thuộc vào kích thước của hạt cà phê sau nghiền.

+ Xảy ra sự tách phần lớp vỏ mà chưa được tách ra trong quá trình rang.

+ Có sự tăng nhẹ về nhiệt độ do ma sát.

- Hóa lý: diện tích bề mặt riêng sẽ gia tăng và xảy ra sự bay hơi của một số chất mùi.

- Hóa học, hóa sinh và vi sinh: các biến đổi này không đáng kể

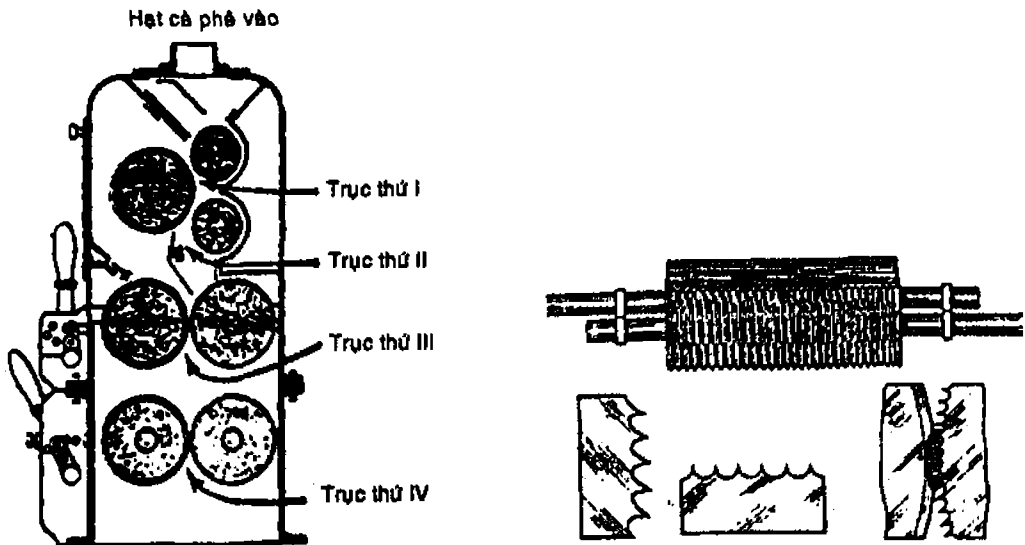
Quá trình nghiền sẽ làm giảm mùi thơm của cà phê do một số chất mùi bị thất thoát. Sau khi nghiền, cà phê nên đem đi trích ly càng nhanh càng tốt (trường hợp sản xuất cà phê hòa tan). Nếu muốn bảo quản thì cà phê bột cần được bao gói kỹ.

*Thiết bị và thông số công nghệ*

- Thiết bị nghiền cà phê là các loại máy nghiền hạt (đôi khi còn được gọi là máy xay). Sau quá trình nghiền, bột cà phê được đưa tới rây. Các thành phần đạt yêu cầu sẽ được đem bao gói, thành phần có kích thước quá lớn được hoàn lưu trở về máy nghiền. Hai dạng máy nghiền thường được sử dụng là máy nghiền trục trơn và máy nghiền răng.

+ Thiết bị nghiền trực: bộ phận chính của máy nghiền trực là hai trục nghiền có đường kính bằng nhau, làm bằng thép không rỉ, quay ngược chiều nhau. Lõi của hai trục được gắn với cơ cấu lò xo để tránh quá tải. Khi gặp trường hợp quá tải (hạt cà phê hay tạp chất quá cứng), lực ép tăng lên sẽ nén lò xo lại, làm tăng kích thước khe hở giữa hai trục nghiền để vật liệu thoát ra. Khi chấm dứt hiện tượng trên, lò xo lại đẩy trục nghiền về vị trí cũ. Máy nghiền cà phê thường có các trục nghiền trơn. Vận tốc quay của trục khoảng 50-900 vòng/phút. Cà phê sau khi nghiền rơi xuống bộ phận rây phân loại theo kích thước quy định của từng nhà máy.

+ Thiết bị xay trong công nghiệp được thiết kế nhiều trục nghiền răng có tốc độ quay khác nhau. Trên bề mặt các trục quay tốc độ cao có các răng cửa hình chữ U nằm nghiêng, còn trên bề mặt trục quay tốc độ thấp có các răng cửa hình chữ U thẳng đứng. Hai trục quay với tốc độ quay khác nhau sẽ tạo thành một cặp, giữa mỗi cặp sẽ có một khoảng cách thích hợp với mức độ nghiền. Đi từ trên xuống dưới, mức độ nghiền sẽ đi từ thô sang tinh.



Hình 3.8.3.5 Thiết bị nghiền trực có răng

### 6i) Bao gói

*Mục đích công nghệ:*

- Hoàn thiện: quá trình bao gói sẽ giúp cho sản phẩm dễ vận chuyển và phân phối đến tay người tiêu dùng. Ngoài ra, việc bao gói còn làm tăng giá trị hình thức bên ngoài của sản phẩm.

- Bảo quản: cà phê rang xay rất dễ bị mất hương thơm, hấp phụ mùi lạ và dễ bị oxy hóa nên cần phải bao gói thật cẩn thận để kéo dài thời gian bảo quản sản phẩm.

#### *Phương pháp thực hiện*

Khác với cà phê rang nguyên hạt, đối với cà phê rang xay, khí CO<sub>2</sub> đã được giải phóng ra trong quá trình nghiền. Lượng CO<sub>2</sub> giải phóng ra trong quá trình nghiền phụ thuộc vào kích thước của hạt cà phê sau nghiền. Cà phê có kích thước trung bình khoảng 1000 μm, sau khi nghiền 5 phút, 30% lượng CO<sub>2</sub> giữ trong hạt được giải phóng ra ngoài. Còn khi nghiền đến kích thước 500 μm, lượng CO<sub>2</sub> thoát ra tương ứng là 70%. Tuy nhiên, sau khi nghiền xong, cà phê nghiền càng mịn thì tốc độ giải phóng CO<sub>2</sub> càng thấp.

Vấn đề quan trọng là lượng O<sub>2</sub> có trong bột cà phê trong quá trình bảo quản. Khi O<sub>2</sub> với hàm lượng 1% (v/v) trong không khí, thì sau 4 tháng bảo quản, cà phê có dấu hiệu giảm chất lượng về cảm quan. Còn nếu hàm lượng O<sub>2</sub> chiếm tỷ lệ khoảng 21%(v/v) (không khí ở điều kiện thường), thời gian tương ứng chỉ là 10-15 ngày. Do đó, trong quá trình bảo quản, cần phải giảm lượng oxy trong bao bì bằng cách hút chân không hoặc nạp khí trơ để đuổi O<sub>2</sub>. Ngoài vấn đề về O<sub>2</sub>, khi bảo quản cà phê rang xay, cần chú ý hạn chế hiện tượng hút ẩm của cà phê. Cà phê khi nghiền sẽ dễ hút ẩm hơn cà phê rang nguyên hạt. Đồng thời, cà phê sau khi nghiền dễ tổn thất hương hơn so với cà phê rang nguyên hạt.

Vì vậy, cà phê bột nên được bảo quản trong các loại bao bì dạng hộp kim loại (được phủ vecni ở mặt trong), được hút chân không trước khi bao gói. Ngoài ra, có thể dùng các bao bì khác như giấy kim loại hoặc plastic. Khi chọn các vật liệu bao bì này, cần chú ý là phải hạn chế đến mức thấp nhất khả năng khuếch tán O<sub>2</sub>, ẩm và các cấu tử tạo hương.

#### **4- Sản phẩm cà phê rang xay**

Yêu cầu kỹ thuật của cà phê bột được qui định trong tiêu chuẩn Việt Nam TCVN 5251-90.

**Bảng 3.8.3.2** Các chỉ tiêu chất lượng cà phê theo TCVN 5251-90

Tên chỉ tiêu	Mẫu chất lượng (% khối lượng)	
	Hạng I	Hạng II
1. Cảm quan		
- Màu sắc	Bột màu cánh gián đậm	Bột màu cánh gián không đều
- Trang thái	Không chảy, không vón cục	Không vón cục
- Mùi	Thơm đặc trưng, không có mùi lạ	Thơm đặc trưng, không có mùi lạ
- Vị	Vị đậm đà, thể chất phong phú, hấp dẫn	Vị đậm, thể chất trung bình, không có mùi lạ
- Nước pha	Màu cánh gián đậm, sánh, hấp dẫn	Màu cánh gián đậm, trong, đạt yêu cầu
2. Hóa lý		
2.1. Độ mịn		
- Dưới rây $\phi$ 0,56 mm, không ít hơn	30	30
- Trên rây $\phi$ 0,25 mm, không nhiều hơn	15	15
2.2. Độ ẩm, không nhiều hơn	5	5
2.3. Hàm lượng cafein, không ít hơn (%)	0,5	0,5
2.4. Hàm lượng tro		
- Tro tổng số, không nhiều hơn (%)	5	5
- Tro không tan, không nhiều hơn (%)	0,1	0,1
2.5. Tỷ lệ chất tan trong nước, không ít hơn (%)	25	25
2.6. Tạp chất, không nhiều hơn	0,3	0,3

## 3.8.4 CÀ PHÊ HÒA TAN

### 1- Nguyên liệu

#### Cà phê nhân

Nguyên liệu chính để sản xuất cà phê hòa tan là cà phê nhân. Trong công nghiệp sản xuất cà phê hòa tan, cà phê nhân thường được sử dụng là cà phê Robusta vì các lý do sau:

- Hàm lượng chất khô hòa tan trong cà phê Robusta cao hơn cà phê Arabica, do đó, lượng sản phẩm thu hồi được nhiều hơn.
- Hàm lượng caffeine trong cà phê nhân Robusta thường trong khoảng 2% (chất khô), cao hơn hàm lượng caffeine trong cà phê nhân Arabica (khoảng 1,2% chất khô).
- Giá thành cà phê Robusta thấp hơn cà phê Arabica.

Yêu cầu về chất lượng nguyên liệu cà phê nhân trong sản xuất cà phê hòa tan thấp hơn so với nguyên liệu cà phê để sản xuất cà phê rang xay, đặc biệt là các chỉ tiêu về cảm quan của cà phê nguyên liệu.

### *Nguyên liệu phụ*

Vai trò chính của các nguyên liệu phụ trong sản xuất cà phê hòa tan là nhằm để nâng cao giá trị cảm quan của sản phẩm, đa dạng hóa sản phẩm để đáp ứng yêu cầu của người sử dụng. Nguyên liệu phụ được sử dụng nhiều nhất là đường, sữa bột và kem không có nguồn gốc từ sữa (non-dairy creamer).

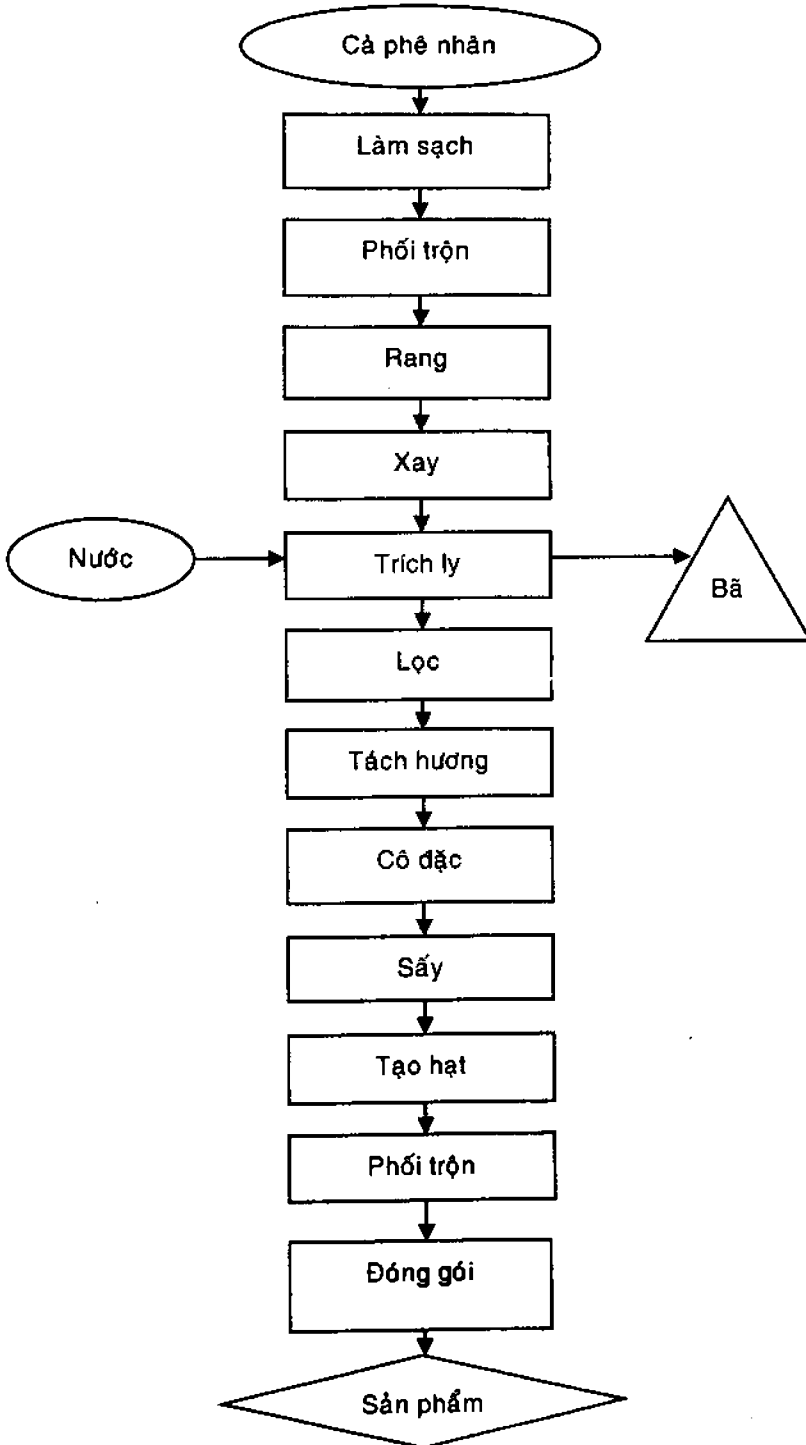
- Vai trò chính của đường trong sản phẩm cà phê hòa tan là nhằm hạn chế vị đắng của cà phê. Bên cạnh đó, đường còn góp phần nâng cao giá trị dinh dưỡng của sản phẩm.

- Vai trò của sữa bột trong sản phẩm là nâng cao giá trị cảm quan của sản phẩm. Trong cà phê hòa tan, vị đắng chiếm vai trò chủ đạo. Do đó, chất béo từ sữa kết hợp với vị ngọt của đường sẽ làm cho sản phẩm cà phê hòa tan có vị trở nên hài hòa hơn. Thường sữa bột được sử dụng là sữa bột nguyên kem hoặc sữa bột giàu béo.

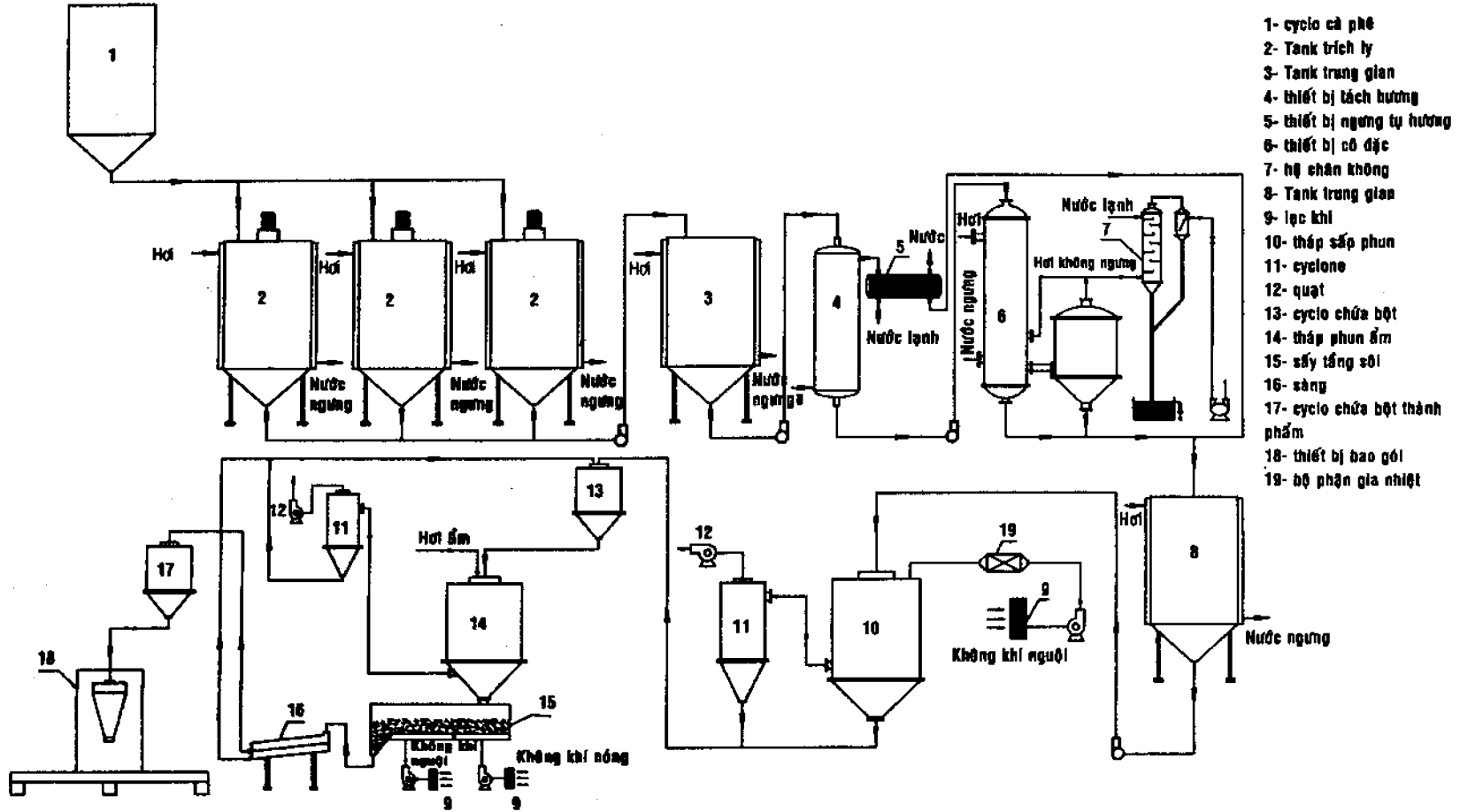
- Có thể thay thế sữa bột bằng các loại bột kem không có nguồn gốc từ sữa (non-dairy creamer). Đây là sản phẩm thường được sản xuất từ các chất béo thực vật, có hàm lượng chất béo cao nhưng không có lactose.

Ngoài ra, nếu cà phê nguyên liệu sau khi rang mà cường độ hương vị đặc trưng của cà phê thấp, chưa đáp ứng yêu cầu của người sử dụng, ta có thể bổ sung thêm các loại chế phẩm hương cà phê (*coffee flavour*). Tuy nhiên, việc bổ sung này thường không phổ biến trong sản xuất.

2- Quy trình công nghệ sản xuất cà phê hòa tan



Hình 3.8.4.1 Sơ đồ khối quy trình công nghệ sản xuất cà phê hòa tan.



- 1- cyclo cà phê
- 2- Tank trích ly
- 3- Tank trung gian
- 4- thiết bị tách bương
- 5- thiết bị ngưng tụ hương
- 6- thiết bị cô đặc
- 7- hệ chân không
- 8- Tank trung gian
- 9- lọc khí
- 10- tháp sấp phun
- 11- cyclone
- 12- quạt
- 13- cyclo chứa bột
- 14- tháp phun ẩm
- 15- sấy tầng sôi
- 16- sàng
- 17- cyclo chứa bột thành phẩm
- 18- thiết bị bao gói
- 19- bộ phận gia nhiệt

Hình 3.8.4.2 Sơ đồ thiết bị quy trình công nghệ sản xuất cà phê hòa tan

### 3- Giải thích quy trình công nghệ

Theo sơ đồ quy trình công nghệ trên H.3.8.4.1, các quá trình từ làm sạch nguyên liệu cà phê nhân đến nghiền thì hoàn toàn tương tự như trong quy trình sản xuất cà phê rang xay (H.3.8.3.1). Trong phần này, chúng tôi chỉ trình bày các công đoạn sau quá trình nghiền trong quy trình công nghệ nói trên mà thôi.

#### i) Trích ly

*Mục đích công nghệ:* khai thác

Quá trình trích ly nhằm mục đích khai thác các chất hòa tan và các chất tạo hương trong cà phê rang. Trong quy trình công nghệ sản xuất cà phê hòa tan, trích ly là một trong những công đoạn quan trọng nhất, ảnh hưởng quyết định đến hiệu suất của toàn bộ quy trình công nghệ sản xuất.

*Các biến đổi của nguyên liệu*

- Vật lý và hóa lý:

Quá trình trích ly có bản chất là một quá trình hóa lý, trong đó xảy ra hiện tượng khuếch tán của vật chất. Cụ thể là có hai dòng chuyển động chính: sự khuếch tán của nước từ ngoài vào hạt và sự khuếch tán của các chất hòa tan từ nguyên liệu vào dung môi. Tốc độ của quá trình khuếch tán phụ thuộc vào các điều kiện kỹ thuật của quá trình trích ly. Sự khuếch tán nói trên dẫn đến những biến đổi về mặt vật lý của cả hai pha rắn và lỏng trong hỗn hợp:

+ Pha rắn - các hạt bột cà phê: thành phần tạo cấu trúc của hạt cà phê nghiền chủ yếu là cellulose, hemicellulose. Sau khi rang xay, hạt bột cà phê có cấu trúc cứng, giòn, không nén được (độ ẩm của cà phê sau rang xay nhỏ hơn 5%). Khi cho vào nước để trích ly, hạt bột cà phê sẽ hút ẩm, trở nên dai, mềm và nén được. Hiện tượng này sẽ làm tăng trở lực, làm giảm năng suất quá trình lọc.

+ Pha lỏng - dịch trích cà phê: tỷ trọng và độ nhớt của dịch trích cà phê sẽ tăng lên do nồng độ chất khô trong dịch trích tăng lên theo thời gian. Nồng độ chất khô càng cao thì tỷ trọng và độ nhớt của dịch trích cà phê càng tăng. Cần chú ý hiện tượng này vì trong quá trình trích ly nhiều bậc, các bậc trích ly cuối cùng có độ nhớt của dịch trích cao hơn so với các bậc trích ly đầu tiên, do đó, tốc độ lọc sẽ giảm.



Biến đổi hóa lý khác cần được lưu ý là hiện tượng bay hơi nước làm cuốn theo các hợp chất dễ bay hơi (đặc biệt là các hợp chất tạo hương). Do đó, trong quá trình trích ly, cần đảm bảo độ kín của thiết bị để hạn chế hiện tượng bay hơi nói trên, dẫn đến sự giảm hàm lượng hương trong bột cà phê hòa tan.

#### - Hóa học

Trong quá trình trích ly, nồng độ chất khô trong dịch trích sẽ dần tăng lên theo thời gian. Thành phần và nồng độ các chất trong dịch trích sẽ dần đạt đến giá trị cân bằng. Thông thường, hiệu suất trích ly của các chất có trong cà phê rang xay như sau: 100% CGA, 90% các chất khoáng, 85–100% alkaloid và chlorogenic, 40–100% chất bay hơi, 15–20% protein, 20–25% melanoidin, 1,5% dầu coffee. Nồng độ chất khô trong dịch trích cuối cùng có thể đạt đến 20–25% (w/w), tùy thuộc vào điều kiện và phương pháp thực hiện quá trình trích ly. Một điều cần lưu ý là trích ly ở nhiệt độ cao sẽ làm tổn thất các cấu tử hương, đồng thời diễn ra các phản ứng tạo màu.

Trong quá trình trích ly, dưới tác dụng của nhiệt độ, trong môi trường nước, các hợp chất cao phân tử có thể bị thủy phân, đặc biệt là các polysaccharide không bị phân hủy trong quá trình rang như cellulose và hemicellulose. Chính biến đổi này góp phần làm cho cấu trúc của hạt bột cà phê trở nên mềm hơn. Nhiệt độ càng cao thì biến đổi này diễn ra càng mạnh.

#### *Phương pháp thực hiện và thiết bị*

- *Phương pháp trích ly gián đoạn*: trong phương pháp này, cà phê được cho vào các tank đã chứa nước với tỷ lệ phù hợp. Các tank chứa có cấu tạo dạng thân trụ, đáy côn, có vỏ áo. Hỗn hợp cà phê và nước được gia nhiệt bằng hơi nước. Sau khi đủ thời gian trích ly, dịch trích được tháo ra ở đáy. Để nâng cao hiệu quả quá trình trích ly, hiện nay, người ta sử dụng hệ thống trích ly nhiều bậc. Nhiệt độ trích ly trong khoảng 90–100°C, thời gian trích ly trong một bình xấp xỉ 45 phút. Phương pháp này có ưu điểm là cấu tạo thiết bị đơn giản, dễ vận hành, giá thành rẻ nhưng tốn thời gian và hiệu suất thấp.

- *Phương pháp trích ly liên tục*: phương pháp này sử dụng thiết bị trích ly dạng trục vis. Cấu tạo của thiết bị gồm một trục vis, trục vis này sẽ làm cà phê di chuyển trong buồng trích ly. Nước nóng (thường là 100°C) sẽ di chuyển theo chiều ngược lại. Khi cà phê và nước tiếp xúc nhau, quá trình trích ly sẽ diễn ra. Hiện nay, có khá

hiều thiết kế cho dạng thiết bị này. Một trong số đó là thiết bị trích ly Hildebrandt (H.2.3.1.4).

- *Kết hợp cả hai phương pháp*: đầu tiên, cà phê được trích theo phương pháp trích ly gián đoạn. Sau đó, sẽ được đưa đi trích ly tiếp trong thiết bị trích ly liên tục. Ưu điểm của phương pháp này là nâng cao hiệu quả trích ly so với phương pháp trích li gián đoạn.

#### *Các thông số công nghệ*

- Nguyên liệu: kích thước của bột cà phê càng lớn thì tốc độ quá trình trích ly càng nhỏ. Thông thường, kích thước nguyên liệu cà phê trong quá trình trích ly khoảng 400–1200 $\mu$ m. Cấu trúc của hạt cà phê cũng ảnh hưởng đến quá trình trích ly. Cấu trúc của hạt cà phê càng xốp thì tốc độ trích ly càng cao. Cấu trúc hạt cà phê phụ thuộc chủ yếu vào thành phần hóa học và quá trình rang.

- Nhiệt độ: nhiệt độ của dung môi trong quá trình trích ly càng cao thì tốc độ khuếch tán các chất hòa tan vào nước càng cao, tốc độ trích ly càng nhanh. Ngoài ra, khi nhiệt độ tăng, độ hòa tan của một số thành phần có trong nguyên liệu cà phê sẽ tăng, do đó, hiệu suất trích ly các chất này cũng tăng. Kết quả là lượng chất khô trích được sẽ tăng lên. Trong các cơ sở sản xuất quy mô nhỏ, thông thường thì quá trình trích ly được thực hiện ở nhiệt độ 100°C. Còn đối với các công ty sản xuất với năng suất lớn, nhiệt độ quá trình trích ly có thể lên đến 180°C, vì nhiệt độ càng cao thì yêu cầu về vốn đầu tư thiết bị sẽ càng cao.

- Tỷ lệ dung môi trích so với nguyên liệu cà phê: cùng một lượng nguyên liệu, lượng dung môi càng nhiều thì tốc độ quá trình càng nhanh, các chất hòa tan càng được trích ly triệt để. Tuy nhiên, khi lượng dung môi sử dụng càng nhiều, nồng độ chất khô trong dung dịch sẽ càng thấp, chi phí cho quá trình cô đặc và sấy sẽ tăng lên. Thông thường, tỷ lệ nước : cà phê dao động từ 1: 2 đến 1:10, tùy theo phương pháp trích ly thực hiện.

- Thời gian trích ly: thời gian trích ly càng dài thì hiệu suất trích ly sẽ càng tăng. Đến một thời điểm nào đó, quá trình trích ly đạt trạng thái cân bằng, hiệu suất trích ly sẽ không tăng nữa. Thời gian trích ly phụ thuộc vào nhiệt độ của quá trình trích ly và tỷ lệ dung môi/ nước.

## 2i) Lọc

*Mục đích công nghệ:* hoàn thiện

Quá trình lọc sẽ loại bỏ các tạp chất không tan có trong dịch trích cà phê để nâng cao chất lượng của sản phẩm. Thông thường, dịch trích ly còn lẫn bã cà phê do bã không được giữ lại hoàn toàn khi dòng dịch trích ra khỏi thiết bị trích ly. Quá trình lọc sẽ loại bỏ các tạp chất này, đảm bảo khi hòa tan sản phẩm để sử dụng sẽ không thấy cặn xuất hiện.

*Phương pháp thực hiện*

Quá trình tách tạp chất không tan trong dịch trích có thể thực hiện bằng phương pháp ly tâm hoặc lọc khung bản. Phương pháp lọc khung bản thường được sử dụng vì hiệu quả kinh tế cao hơn so với phương pháp ly tâm. Tuy nhiên, cần chú ý là bã cà phê là bã nén được, nên trong quá trình lọc, cần bổ sung bột trợ lọc để hạn chế hiện tượng tắc nghẽn bề mặt lọc.

## 3i) Tách hương

*Mục đích công nghệ:* khai thác

Trong các quá trình xử lý bằng nhiệt độ cao (như quá trình trích ly nhiệt, quá trình cô đặc...) sẽ xảy ra hiện tượng tổn thất các cấu tử hương. Do đó, cà phê sẽ được xử lý để tách các cấu tử hương (stripping flavour). Hương này được bổ sung trở lại sản phẩm cà phê hòa tan trước hoặc sau quá trình sấy phun (trước quá trình tạo hạt).

*Phương pháp thực hiện*

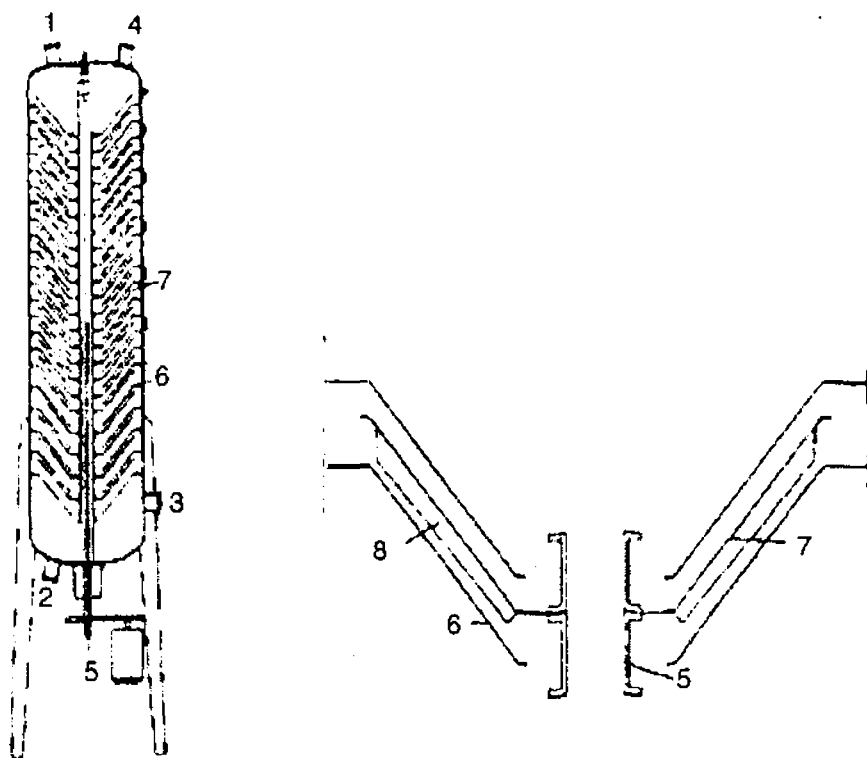
Hiện nay có khá nhiều cách để thực hiện quá trình tách hương. Dưới đây sẽ trình bày một số phương pháp tách hương phổ biến trong sản xuất cà phê hòa tan.

- Phương pháp dùng hơi nước nóng quá bão hòa, thổi qua khối cà phê chuẩn bị cho quá trình trích ly. Hơi này sẽ được đem ngưng tụ và bổ sung lại cho dịch trích cà phê sau khi đã cô đặc. Nhược điểm của phương pháp này là tốn thời gian và phải xử lý ở điều kiện nhiệt độ cao, có thể làm một số cấu tử bị phân hủy bởi nhiệt.

- Phương pháp Sivezts: cà phê được cho vào các tank trích ly. Nước nóng được bơm vào từ phía đáy tank sẽ dâng lên và đẩy khí trong khối cà phê dần đi ra. Khi có nhiệt độ cao, các cấu tử hương

cũng bay hơi theo các khí. Khí này sẽ được thu hồi và hóa lỏng, sau đó bổ sung lại dịch cà phê sau khi cô đặc. Nhược điểm của phương pháp này là hiệu suất thu hồi hương thấp.

- Phương pháp tách hương bằng các khí trơ: dịch trích cà phê sau khi rời khỏi thiết bị trích ly thường có nhiệt độ khá cao (khoảng 100–130°C) sẽ được đưa vào thiết bị tách hương. Thiết bị này có cấu tạo gồm nhiều đĩa xếp chồng lên nhau, được gắn vào một trục (Spinning Cone Column – SCC) (H.3.8.4.3). Trục này được gắn vào một động cơ. Dịch trích cà phê sẽ được đưa vào phía trên thiết bị, di chuyển dần xuống đáy. Trong quá trình đó, dịch trích sẽ dàn mỏng trên các đĩa. Khí trơ sẽ được thổi từ đáy lên và lôi cuốn các cấu tử hương ra. Hỗn hợp khí được thu hồi ở đỉnh và được đem đi ngưng tụ, sau đó bổ sung vào dịch cà phê sau cô đặc. Đây là phương pháp được sử dụng nhiều nhất hiện nay.



1- nguyên liệu vào; 2- sản phẩm ra; 3- khí vào; 4- khí ra; 5- trục xoay;  
6- nón cố định; 7- nón xoay; 8- cánh.

**Hình 3.8.4.3** Thiết bị tách hương SCC

#### 4i) Quá trình cô đặc

*Mục đích:* khai thác

Sau khi trích ly xong, nồng độ chất khô hòa tan trong dịch trích cà phê thường thấp. Hiện nay, nồng độ chất khô trong dịch trích cao nhất có thể đạt được khoảng 25–30% (w/w). Khi nồng độ chất khô còn thấp như thế, việc thực hiện quá trình sấy để thu hồi sản phẩm sẽ không mang lại hiệu quả kinh tế cao. Do đó, dịch trích cần phải được cô đặc đến nồng độ chất khô cao hơn để quá trình sấy được thực hiện dễ dàng hơn. Như vậy, mục đích của quá trình cô đặc là nhằm nâng cao nồng độ chất khô có trong dịch trích nhằm tăng hiệu quả kinh tế của quá trình sấy.

*Các biến đổi của nguyên liệu*

Trong quá trình cô đặc, cần quan tâm đến một số các biến đổi chính sau đây:

- Sự tăng độ nhớt của dịch trích: trong quá trình cô đặc, nồng độ chất khô của dịch trích sẽ tăng lên, do đó, độ nhớt của dịch trích cũng tăng theo.

- Hiện tượng bay hơi của các cấu tử dễ bay hơi: trong quá trình cô đặc, dưới tác dụng của nhiệt độ, cùng với sự bay hơi nước, các chất dễ bay hơi (đặc biệt là các cấu tử tạo hương) cũng sẽ bị bay hơi, gây hiện tượng tổn thất hương, làm giảm cường độ hương của sản phẩm. Để hạn chế hiện tượng tổn thất hương, người ta thực hiện quá trình tách hương trước khi cô đặc.

- Sự thay đổi nồng độ chất khô: nồng độ chất khô trong dịch trích cà phê sẽ tăng lên sau khi dịch trích được cô đặc. Nồng độ chất khô thích hợp cho quá trình sấy dịch trích cà phê là 40–42% (w/w).

*Phương pháp thực hiện*

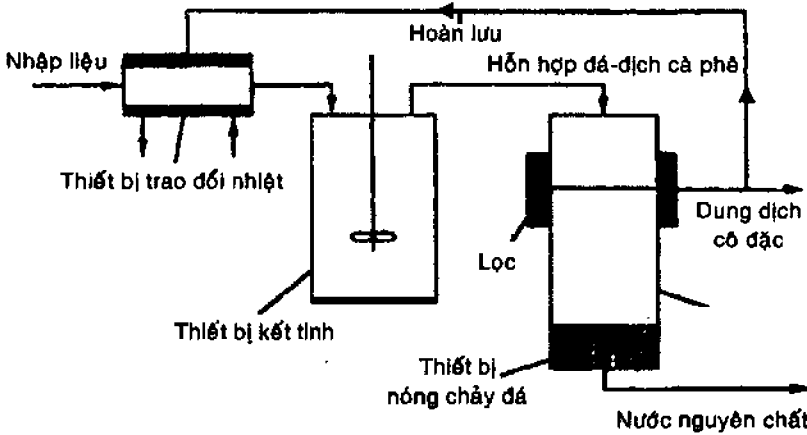
Hiện nay có nhiều phương pháp khác nhau để cô đặc dịch trích cà phê. Trong quyển sách này, chúng tôi sẽ giới thiệu ba phương pháp.

a) *Phương pháp cô đặc bốc hơi*

Phương pháp này sử dụng nhiệt để thực hiện quá trình cô đặc. Cần lưu ý là quá trình cô đặc này thường thực hiện ở điều kiện chân không để tăng hiệu quả quá trình cô đặc, đồng thời, hạn chế các biến đổi của những cấu tử trong dịch trích cà phê do tác động của nhiệt độ.

*b) Phương pháp cô đặc kết tinh*

Trong phương pháp cô đặc kết tinh, dịch trích cà phê được làm lạnh nhanh đến 2°C. Sau đó, dung dịch được làm lạnh chậm đến nhiệt độ -4°C. Khi đó, nước sẽ bị kết tinh. Tốc độ làm lạnh càng chậm, tinh thể tạo thành càng to, quá trình tách các tinh thể đá càng thuận lợi. Hệ thống thiết bị của quá trình cô đặc kết tinh được trình bày trên hình (H.3.8.4.4). Theo đó, dịch trích cà phê được làm lạnh nhanh bằng thiết bị trao đổi nhiệt bản mỏng đến nhiệt độ khoảng 2°C, dịch cà phê sau khi làm lạnh được đưa vào thiết bị kết tinh. Tại đây, dịch cà phê được hạ nhiệt độ dần xuống - 4°C và duy trì ở điều kiện nhiệt độ này cho đến khi quá trình kết tinh được hoàn thành. Sau đó, tinh thể đá có thể được tách ra bằng phương pháp lọc hoặc ly tâm.



**Hình 3.8.4.4** Hệ thống thiết bị cô đặc dịch trích cà phê bằng phương pháp kết tinh

*c) Phương pháp cô đặc bằng membrane*

Trong phương pháp này, dịch trích cà phê được phân riêng bằng membrane với dòng retentate là dòng dịch trích cà phê cô đặc và dòng permeate là dòng thải bỏ. Thông thường, trong cô đặc cà phê, hai kỹ thuật membrane thường được ứng dụng là kỹ thuật lọc nano và kỹ thuật thẩm thấu ngược. Ưu điểm của phương pháp cô đặc bằng membrane là chất lượng cảm quan của dịch trích không bị ảnh hưởng đáng kể, chi phí vận hành thấp. Tuy nhiên, chi phí đầu tư thiết bị membrane khá cao và nồng độ chất khô cuối cùng của dịch cô đặc thường thấp hơn các phương pháp khác. Do đó, membrane thường được sử dụng như quá trình tiền cô đặc, sau đó có thể thực hiện tiếp quá trình cô đặc chân không hoặc quá trình cô đặc kết tinh.

## 5i) Sấy

*Mục đích công nghệ:* hoàn thiện

Quá trình sấy dịch cà phê cô đặc (có nồng độ chất khô 40–42%) nhằm tách nước để thu hồi sản phẩm có dạng bột. Sản phẩm cà phê hòa tan thường độ ẩm từ 2–5% (w/w). Phương pháp sấy thường được sử dụng trong sản xuất cà phê hòa tan là sấy thăng hoa và sấy phun.

*Các biến đổi của nguyên liệu*

Trong quá trình sấy, tùy theo phương pháp sấy mà có những biến đổi khác nhau. Tuy nhiên, các biến đổi diễn ra trong quá trình sấy dịch cà phê cô đặc thường không đáng kể, chủ yếu là sự bay hơi của ẩm. Trong quá trình sấy phun, quá trình bay hơi nước diễn ra với tốc độ rất nhanh vì diện tích bề mặt bốc hơi lớn. Tốc độ của quá trình bay hơi nước theo phương pháp sấy thăng hoa sẽ chậm hơn.

Ngoài sự bay hơi ẩm, trong quá trình sấy phun còn có hiện tượng bay hơi của các cấu tử dễ bay hơi, đặc biệt là các cấu tử tạo hương. Đây là nguyên nhân làm giảm chất lượng cảm quan của cà phê trong quá trình sấy phun. Thông thường, để đảm bảo chất lượng hương vị của cà phê hòa tan, các cấu tử hương sẽ được tách ra từ trước. Sau khi sấy xong, hương sẽ được tẩm lại cho bột cà phê. Nếu sử dụng phương pháp sấy thăng hoa, hiện tượng tổn thất hương sẽ được hạn chế.

*Phương pháp thực hiện và thiết bị*

Hệ thống thiết bị sấy phun và sấy thăng hoa dịch cà phê cô đặc thường có cấu tạo tương tự như với các thiết bị sấy phun và sấy thăng hoa cho các sản phẩm khác. Cần chú ý là sản phẩm cà phê có yêu cầu rất cao về tính chất cảm quan, do đó, độ sạch của tác nhân sấy trong quá trình sấy phun cần phải được đảm bảo. Sau quá trình sấy phun, cần thực hiện quá trình tạo hạt.

Trong kỹ thuật sấy thăng hoa, quá trình lạnh đông cần được thực hiện với tốc độ nhanh và phương pháp gia nhiệt chủ yếu được áp dụng là gia nhiệt bằng hồng ngoại. Khi đó, các tinh thể đá tạo thành sẽ nhỏ, quá trình sấy sẽ thuận lợi. Sau quá trình sấy thăng hoa, sản phẩm sẽ được đem nghiền và rây theo kích thước hạt.

### **6i) Tạo hạt (agglomeration)**

*Mục đích công nghệ:* hoàn thiện

Khi sấy dịch cà phê cô đặc theo phương pháp sấy phun, sản phẩm thu được thường rất mịn. Hạt bột mịn thường khó hòa tan. Do đó, sau quá trình sấy phun, hạt bột cà phê được tạo hạt, làm cho kích thước của hạt tăng lên bằng cách kết hợp nhiều hạt nhỏ lại với nhau.

*Các biến đổi của nguyên liệu*

Trong quá trình tạo hạt, biến đổi quan trọng nhất là hiện tượng hấp phụ ẩm và sự tương tác bề mặt giữa các hạt nhỏ. Khi đó, sẽ diễn ra quá trình hydrate hóa của các cấu tử ở bề mặt hạt. Các cấu tử đã hydrate hóa ở bề mặt giữa các hạt sẽ tương tác với nhau làm cho các hạt liên kết với nhau. Lực liên kết chủ yếu là tương tác Val der Waals hoặc liên kết hydro. Các khối hạt sau khi hình thành sẽ được sấy khô trở lại với độ ẩm theo yêu cầu của sản phẩm.

*Phương pháp thực hiện*

Quá trình tạo hạt cà phê hòa tan được chia ra là hai giai đoạn: giai đoạn làm ẩm tạo hạt và giai đoạn sấy hoàn thiện.

Quá trình làm ẩm tạo hạt có thể thực hiện bằng hai phương pháp. Phương pháp thứ nhất là tạo hạt trong buồng tạo hạt có cấu tạo tương tự như buồng sấy phun. Khác biệt là thay tác nhân sấy bằng không khí ẩm, có thể bổ sung hương cà phê thu hồi từ quá trình tách hương và thay cơ cấu phun sương bằng cơ cấu thổi hạt. Phương pháp thứ hai là tạo hạt trong thiết bị tầng sôi.

Sau giai đoạn tạo hạt, các nhà sản xuất cần thực hiện giai đoạn sấy để hiệu chỉnh độ ẩm thành phẩm thường được thực hiện bằng phương pháp sấy khí động, tác nhân sấy là không khí khô.

### **7i) Phối trộn**

*Mục đích công nghệ:* hoàn thiện

Quá trình phối trộn nhằm mục đích bổ sung các nguyên liệu phụ như đường, sữa bột, các loại bột kem... vào bột cà phê để cải thiện giá trị cảm quan của sản phẩm.

*Phương pháp thực hiện*

Quá trình phối trộn có thể thực hiện bằng thiết bị trộn thùng quay hoặc thiết bị trộn trực vis. Quá trình tẩm hương liệu (các loại



hương có nguồn gốc từ cà phê hoặc nguồn gốc khác) cũng có thể được thực hiện sau khi đã phối trộn xong các nguyên liệu phụ. Thông thường, giai đoạn này chỉ phối trộn các loại hương tan trong dầu mà thôi. Còn các loại hương tan trong nước thì được phối trộn trong quá trình tạo hạt, trước giai đoạn sấy hoàn thiện.

### **8i) Bao gói**

*Mục đích công nghệ:* hoàn thiện

Đối với cà phê hòa tan, cần chú ý hiện tượng hút ẩm của cà phê bột thành phẩm. Khi độ ẩm đạt đến khoảng 7-8% thì bột cà phê có thể kết dính lại với nhau. Do đó, bột cà phê cần được nhanh chóng bao gói sau quá trình phối trộn.

*Phương pháp thực hiện*

Hiện nay, cà phê hòa tan thường được bao gói bằng các vật liệu plastic, bên trong có tráng một lớp mỏng nhôm. Quá trình bao gói có thể được thực hiện trên các thiết bị hoạt động theo nguyên tắc liên tục và tự động hóa.

Với cà phê bột có độ ẩm khoảng 4 - 5%, nếu bảo quản ở điều kiện nhiệt độ thường, lượng O<sub>2</sub> của khí trong bao bì 21% (v/v) thì thời gian bảo quản có thể kéo dài đến 2 năm.

### **4- Sản phẩm cà phê hòa tan**

Hiện nay trên thị trường, cà phê hòa tan được tiêu thụ với nhiều chủng loại sản phẩm khác nhau và được chia ra làm hai nhóm: cà phê hòa tan nguyên chất và cà phê hòa tan có phối trộn. Các chỉ tiêu cơ bản để đánh giá chất lượng sản phẩm cà phê hòa tan phụ thuộc vào từng nhà sản xuất cụ thể và yêu cầu của người sử dụng. Các chỉ tiêu đó bao gồm:

- Các chỉ tiêu hóa lý

+ Kích thước hạt

+ Độ xốp

+ Tỷ trọng

+ Khả năng hòa tan

+ Độ ẩm: nhỏ hơn 5%(w/w)

+ Các thành phần hòa học cơ bản: carbohydrate, lipid, protein, khoáng, caffeine.

- Các chỉ tiêu cảm quan: mùi, vị, màu sắc nước pha, sự tiện lợi của bao bì sử dụng.

Hiện nay, với tốc độ phát triển kinh tế xã hội ngày càng cao, thời gian dành cho việc chế biến ở quy mô gia đình đối với nhóm sản phẩm mang tính tiêu khiển cao như cà phê sẽ bị hạn chế. Do đó, yêu cầu về sản phẩm cà phê hòa tan sẽ ngày càng tăng về chất và lượng.

### 3.8.5 BỘT CA CAO

Bột ca cao là sản phẩm dạng bột thu được bằng cách nghiền bã hạt của quả ca cao sau khi đã ép bơ.

Cây ca cao có tên khoa học là *Theobroma cacao*, thuộc họ *Sterculiaceae*. *Theobroma* gồm 22 loài trong đó chỉ có *Theobroma cacao* là được trồng rộng rãi còn các loài khác hoặc mọc hoang dại hoặc rất ít được trồng. Đây là cây công nghiệp dài ngày sống ở vùng nhiệt đới, thân mộc, là cây đa niên sống từ 20–30 năm và cao khoảng 5–7m. Sau khi trồng 3–4 năm cây bắt đầu ra trái và đến năm thứ 10 thì phát triển đầy đủ. Cây ca cao được trồng nhiều nhất là ở các nước Nam – Trung Mỹ và Trung – Tây Phi. Các nước thuộc khu vực Đông Nam Á (ngoại trừ Indonesia) và Nam Á cũng đang bắt đầu phát triển trồng cây ca cao, tuy nhiên sản lượng chỉ mới chiếm một tỷ lệ nhỏ trên thị trường ca cao thế giới. Hiện nay có rất nhiều chủng ca cao được trồng, tuy nhiên, có thể phân ra thành ba nhóm chính sau đây:

- *Forastero*: chiếm tỷ lệ hơn 80% tổng sản lượng ca cao trên thế giới. Ca cao thuộc dòng *Forastero* cho năng suất cao, khả năng kháng bệnh tốt nhưng cho hạt có chất lượng trung bình.

- *Criollo*: đây là dòng ca cao cho chất lượng hương vị của các sản phẩm chế biến tốt nhất. Tuy nhiên, *Criollo* rất khó trồng vì khả năng kháng bệnh kém và năng suất thấp. Hiện nay, ca cao thuộc dòng *Criollo* chỉ chiếm khoảng 5% tổng sản lượng ca cao của thế giới.

- *Trinitario*: đây là dòng ca cao được xác định là do lai giữa dòng *Criollo* và dòng *Forastero*. Nó mang các thuộc tính trung gian của hai dòng nói trên. Ca cao thuộc dòng *Trinitario* chủ yếu được trồng ở Nam Mỹ.

## 1- Nguyên liệu

Nguyên liệu chính trong sản xuất bột ca cao là hạt của quả ca cao hay còn gọi là ca cao nhân. Mỗi hạt bao gồm hai lá mầm và một phôi, tất cả nằm trong một lớp vỏ cứng bảo vệ. Ca cao nhân thu được bằng cách tách vỏ quả ca cao, thu khối hạt ướt, lên men để loại bỏ lớp vỏ nhầy, dừng quá trình hô hấp, diệt khả năng nảy mầm và tạo ra các hợp chất sẽ ảnh hưởng đến giá trị cảm quan của sản phẩm như màu sắc, các chất tiền hương... Sau lên men là quá trình phơi sấy để thu được ca cao nhân thương phẩm.

Thành phần hóa học chính của hạt ca cao là chất béo. Thông thường, hạt ca cao nguyên liệu chứa hơn 50% là chất béo, tùy thuộc vào các chủng loài và điều kiện canh tác. Chất béo trong ca cao chủ yếu là các triglyceride của glycerol và các acid béo không no. Nhiệt độ nóng chảy của bơ ca cao dao động trong khoảng 16–37°C, tùy thuộc vào dạng tinh thể của chất béo tạo thành trong quá trình kết tinh. Chất béo là thành phần hóa học ảnh hưởng nhiều nhất đến tính chất công nghệ của nguyên liệu trong quy trình sản xuất bột ca cao, đặc biệt là trong quá trình nghiền. Tùy thuộc vào hàm lượng béo trong nguyên liệu và lượng chất béo được loại ra trong quá trình ép mà bột ca cao được phân thành nhiều loại khác nhau.

Một thành phần quan trọng khác trong hạt ca cao là các alkaloid. Alkaloid điển hình trong ca cao là theobromine (3,7-dimethylxanthine). Nó là chất kích thích nhẹ, tạo cảm giác hưng phấn cho cơ thể người. Cường độ kích thích của theobromine thấp hơn caffeine rất nhiều. Trong ca cao, theobromine có hàm lượng dao động trong khoảng 1–4% (w/w). Trong ca cao cũng có chứa caffeine, tuy nhiên hàm lượng rất thấp so với trong cà phê.

Ngoài các alkaloid, trong ca cao còn có một thành phần khác có dược tính là các polyphenol. Polyphenol chủ yếu trong ca cao là các catechin. Các polyphenol này là chất chống oxy hóa tốt cho cơ thể. Vì vậy, các sản phẩm từ ca cao thường có tác dụng chống lão hóa cho cơ thể.

Tiêu chuẩn chất lượng của hạt ca cao thương phẩm sau quá trình lên men được quy định trong tiêu chuẩn Việt Nam “Hạt ca cao: yêu cầu kỹ thuật” (TCVN 7519:2005). Trong đó, một số chỉ tiêu cơ bản có thể kể đến như:

- Không được có tạp chất lạ
- Không được có mùi khói, không có mùi hoặc vị lạ
- Không được chứa côn trùng sống
- Đồng đều về kích cỡ hạt
- Không có hạt dính đôi dính ba
- Khô đều
- Được lên men hoàn toàn

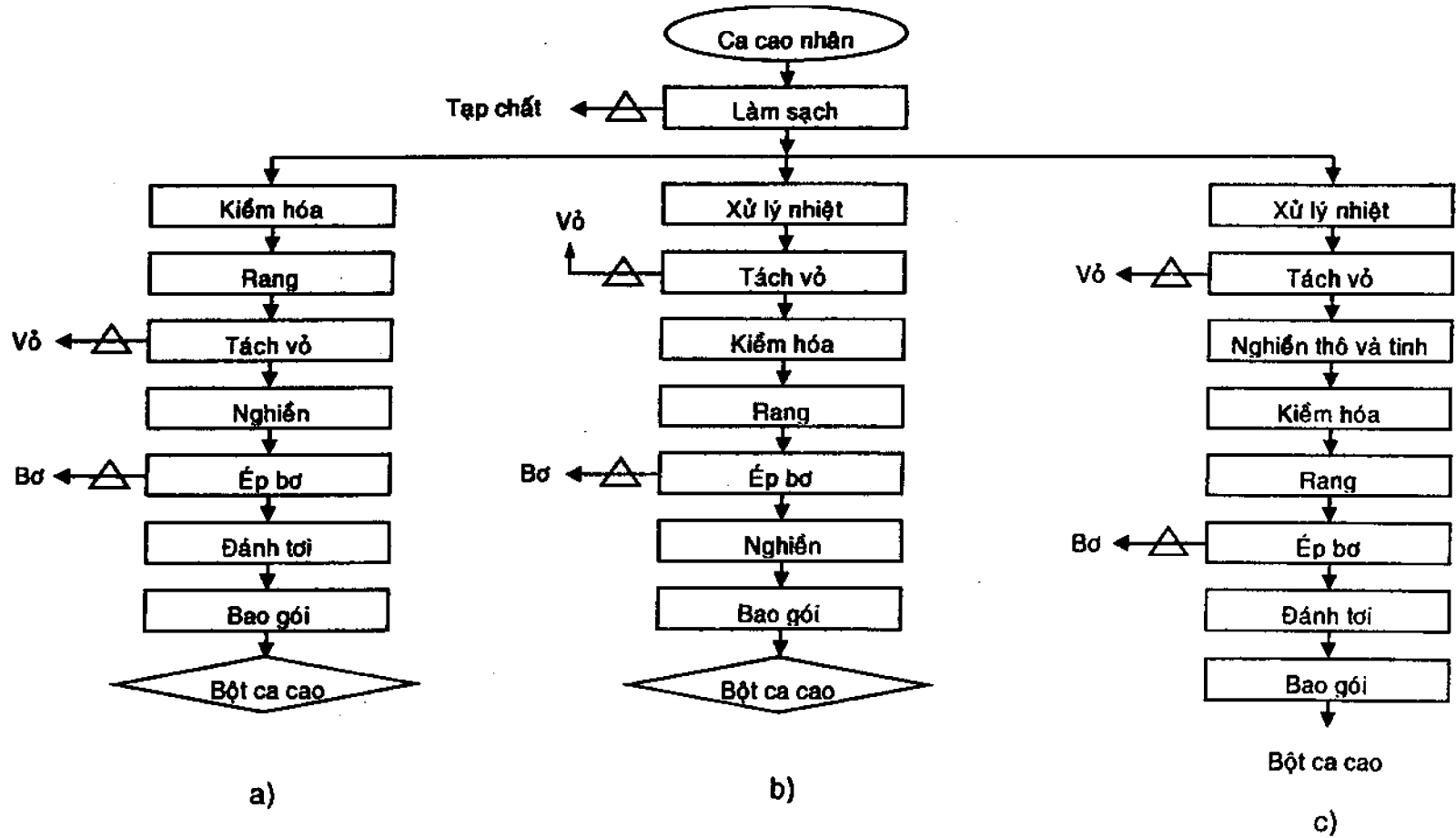
## 2- Quy trình công nghệ sản xuất bột ca cao

Hiện nay, có ba quy trình công nghệ sản xuất bột ca cao. Tùy thuộc vào từng điều kiện cụ thể mà có thể chọn quy trình sản xuất phù hợp.

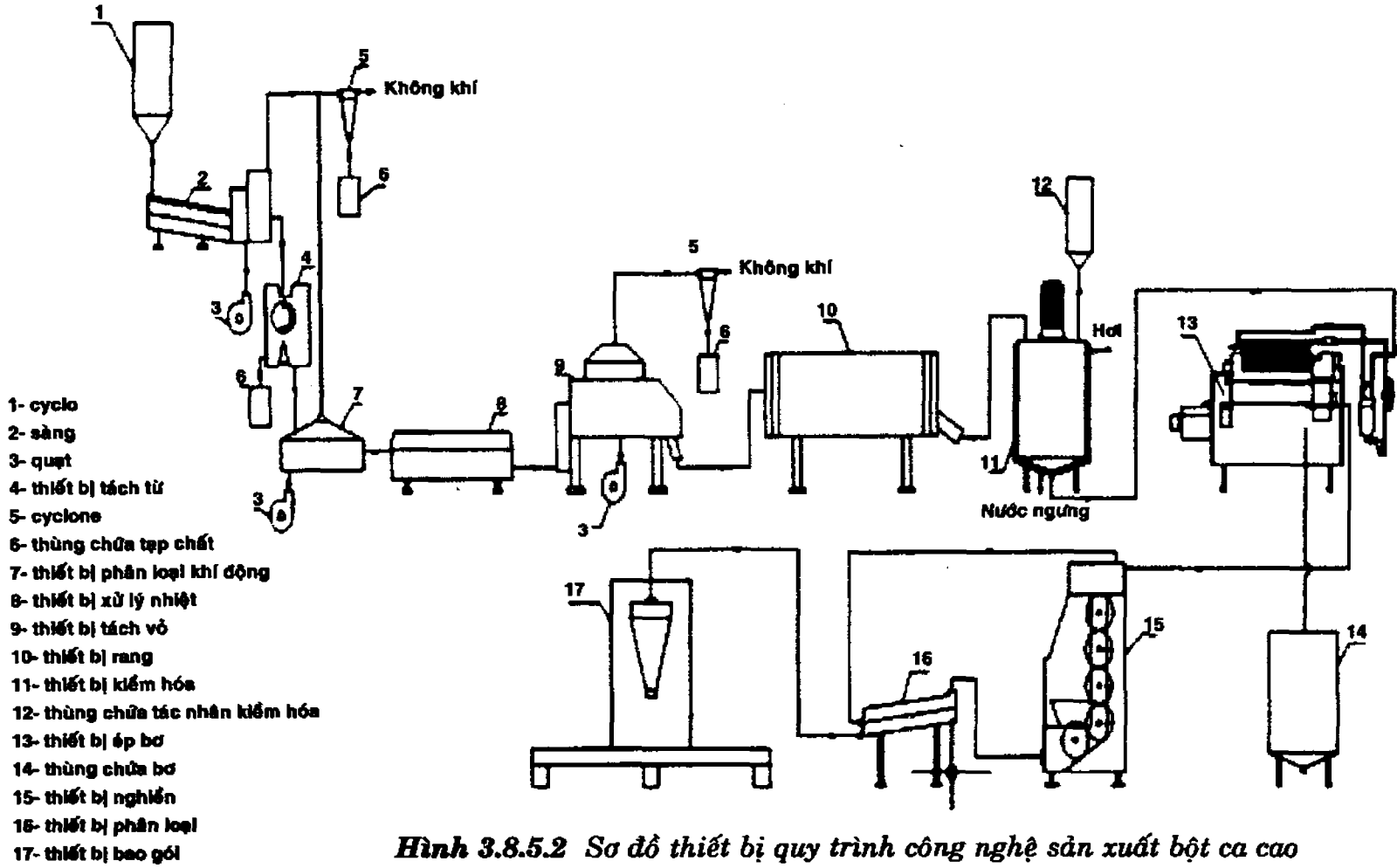
- Quy trình A - Quy trình công nghệ rang ca cao nguyên hạt: quá trình tách vỏ sẽ được thực hiện sau quá trình rang. Phương pháp này thường áp dụng cho các cơ sở sản xuất với năng suất nhỏ và chất lượng của hạt ca cao sau khi rang thường không đồng đều.

- Quy trình B - Quy trình rang ca cao mảnh (*cocoa nib*): hạt ca cao được tách vỏ trước khi rang. Sau khi rang, ca cao được đem ép bơ và nghiền tinh. Phương pháp này cho chất lượng của ca cao sau khi rang đồng nhất hơn quy trình A nên thường được áp dụng cho các nhà máy sản xuất bột ca cao có năng suất lớn.

- Quy trình C - Quy trình rang ca cao khối (*cocoa mass*): theo đó, ca cao được tách vỏ, nghiền mịn thành dạng ca cao lỏng rồi được đưa đi kiềm hóa, rang rồi đem đi ép bơ. Đây là quy trình cho chất lượng sản phẩm tốt nhất nhưng lại có chi phí đầu tư thiết bị và chi phí sản xuất là cao nhất. Quy trình này thường được áp dụng trong sản xuất ca cao khối để sản xuất chocolate hoặc các loại bột ca cao có chất lượng cao.



**Hình 3.8.5.1** Sơ đồ khối quy trình công nghệ sản xuất cao bột



Hình 3.8.5.2 Sơ đồ thiết bị quy trình công nghệ sản xuất bột ca cao

### 3- Giải thích quy trình

#### 1) Làm sạch

*Mục đích công nghệ: chuẩn bị*

Ca cao nguyên liệu trước khi đưa vào sản xuất có thể bị lẫn các loại tạp chất như lá, cành cây khô, đất, đá, kim loại, xác côn trùng... Quá trình làm sạch sẽ giúp loại các thành phần tạp chất này ra khỏi ca cao. Ngoài ra, quá trình làm sạch cũng sẽ giúp chuẩn hóa kích thước và tỷ trọng của các hạt ca cao, loại những hạt ca cao có kích thước quá nhỏ hoặc quá to, các hạt lép... để đảm bảo cho hạt ca cao đồng đều hơn, từ đó các quá trình chế biến tiếp theo sẽ thuận lợi hơn.

*Các biến đổi của nguyên liệu*

Không có biến đổi đáng kể nào xảy ra trong quá trình làm sạch ca cao. Biến đổi chủ yếu là hàm lượng tạp chất sẽ giảm và kích thước hạt, tỷ trọng hạt sẽ trở nên đồng đều hơn.

*Phương pháp thực hiện*

Quá trình làm sạch ca cao thường được thực hiện theo các bước sau:

- Đầu tiên, ca cao được làm sạch bằng các sàng nhằm loại các tạp chất và các hạt ca cao có kích thước nhỏ hơn hoặc lớn hơn hạt ca cao theo yêu cầu. Thông thường, người ta sử dụng hai sàng nối tiếp và dòng ca cao sau làm sạch là dòng nằm giữa hai sàng.
- Tiếp theo, ca cao sẽ được làm sạch các tạp chất kim loại bằng từ trường.
- Cuối cùng, ca cao sẽ được làm sạch bằng khí động. Tại đây, các tạp chất nặng hơn ca cao như cát, đá và các tạp chất nhẹ hơn ca cao như lá cây, cành cây khô, các hạt lép hoặc các miếng vỡ của vỏ ca cao sẽ được loại ra.

#### 2) Xử lý nhiệt

*Mục đích công nghệ: chuẩn bị*

Trong quy trình sản xuất bột ca cao, hạt ca cao trước khi rạng cần phải được tách vỏ, kiềm hóa và nghiền sơ bộ. Lớp vỏ ca cao nhân thường mềm và có thể có liên kết khá chặt với nội nhũ. Quá trình xử lý nhiệt sẽ làm lớp vỏ trở nên giòn hơn và tách rời khỏi nội nhũ. Khi đó, chỉ cần tác dụng lực cơ học vừa đủ mạnh lên hạt ca cao là có thể làm vỡ lớp vỏ và tách lớp vỏ ra.

*Các biến đổi của nguyên liệu*

- **Vật lý:** trong quá trình xử lý nhiệt, quan trọng nhất là biến đổi về tính chất cơ lý của hạt ca cao, đặc biệt là biến đổi ở lớp vỏ hạt. Khi chịu tác dụng của nhiệt độ, lớp vỏ hạt và nội nhũ bên trong sẽ có những biến đổi khác nhau do thành phần hóa học khác nhau. Lớp vỏ ca cao có thành phần chủ yếu là các polysaccharide, trong khi đó, nội nhũ với thành phần chủ yếu là lipid. Khi chịu tác dụng của nhiệt độ, vỏ hạt sẽ mất ẩm và cấu trúc của hạt ca cao có xu hướng trương nở. Nội nhũ thì có xu hướng bị biến dạng. Khi đó, liên kết giữa nội nhũ và vỏ bị phá vỡ, vỏ tách rời khỏi nội nhũ.

Bên cạnh biến đổi về tính chất cơ lý, trong quá trình gia nhiệt, hàm ẩm của hạt ca cao cũng sẽ giảm. Mức độ giảm ẩm của hạt ca cao tùy thuộc vào phương pháp xử lý nhiệt và thông số công nghệ sử dụng trong quy trình sản xuất. Nếu xử lý nhiệt bằng bức xạ hồng ngoại, lượng ẩm giảm không đáng kể vì thời gian gia nhiệt ngắn và hầu như chỉ gia nhiệt cho lớp vỏ mà thôi.

- **Hóa học:** một số phản ứng hóa học có thể diễn ra trong nội nhũ. Phản ứng quan trọng nhất là phản ứng Maillard giữa các acid amin và đường khử. Phản ứng này tạo các cấu tử hương cho ca cao. Tuy nhiên, sau giai đoạn xử lý nhiệt còn có các quá trình khác như kiềm hóa và rang, có thể làm tổn thất các cấu tử hương này. Do đó, trong giai đoạn này, càng hạn chế các phản ứng tạo hương xảy ra thì càng tốt.

- **Sinh học:** trong quá trình xử lý nhiệt, dưới tác dụng của nhiệt độ, các vi sinh vật, đặc biệt là các vi sinh vật trên bề mặt của hạt ca cao sẽ bị ức chế và tiêu diệt.

*Phương pháp thực hiện*

- Dùng không khí nóng
- Dùng hơi nước: không loại được lông của côn trùng, gặm nhấm
- Dùng bức xạ hồng ngoại: loại được các tạp chất nhưng không làm giảm ẩm của cotyledon, ít tổn thất chất béo, tiêu diệt hết vi sinh vật, ít tổn mất bằng nhà xưởng, hiệu suất cao. Đây là phương pháp được sử dụng phổ biến hiện nay ở các cơ sở năng suất lớn.



### 3i) Tách vỏ hạt ca cao (winnowing)

*Mục đích công nghệ:* khai thác

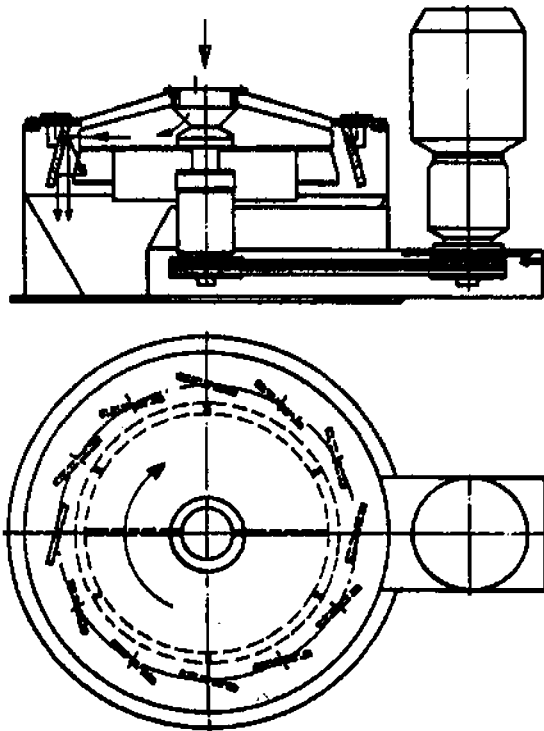
Quá trình này nhằm mục đích tách lớp vỏ ca cao ra khỏi nội nhũ và loại chúng ra khỏi nguyên liệu bằng cách kết hợp lực cơ học và các phương pháp phân riêng thích hợp.

*Các biến đổi của nguyên liệu*

Trong quá trình tách vỏ, lớp vỏ sẽ bị tác dụng của lực cơ học và vỡ ra. Bên cạnh đó, nội nhũ của hạt ca cao cũng bị vỡ nhỏ ra. Sau đó thì khối lượng của nguyên liệu sẽ giảm đi do vỏ ca cao được tách ra. Thông thường, lượng vỏ còn sót lại sau quá trình tách vỏ chiếm tỷ lệ nhỏ hơn 1% khối lượng nguyên liệu. Hàm lượng vỏ còn sót lại càng nhiều thì chất lượng của sản phẩm sẽ càng kém.

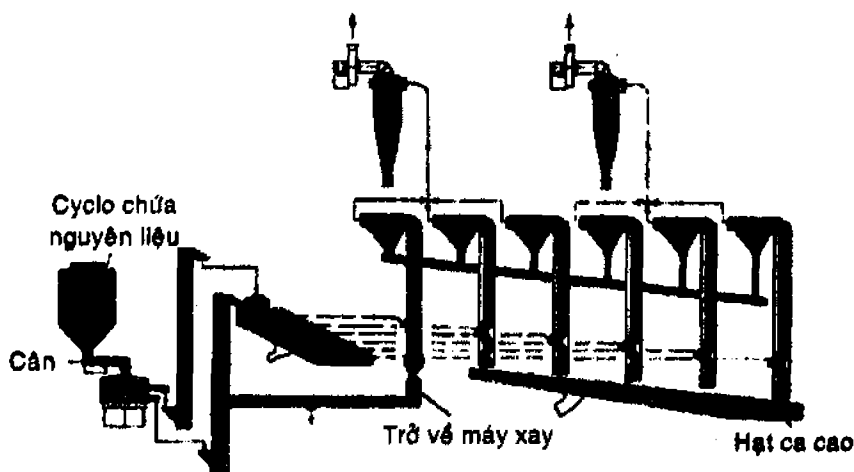
*Phương pháp thực hiện*

Hiện nay, phương pháp phổ biến để tách vỏ ca cao là sử dụng thiết bị tách vỏ hoạt động tương tự như thiết bị nghiền búa, sau đó dùng sàng và khí động để tách vỏ.



**Hình 3.8.5.3** Thiết bị tách vỏ ca cao

Cấu tạo thiết bị tách vỏ được trình bày trên hình 3.8.5.3. Theo đó, hạt ca cao sau khi xử lý nhiệt hoặc rang sẽ được cho vào thiết bị tách vỏ. Các cánh tay đập sẽ quay và làm cho hạt cũng chuyển động tròn theo. Khi hạt chuyển động, nó sẽ va đập vào thành thiết bị cũng như cánh tay đòn làm cho vỏ vỡ ra (một phần hạt cũng sẽ vỡ theo). Sau đó, ca cao sẽ được chuyển sang bộ phận phân riêng vỏ và nhân bằng hệ thống sàng và khí động (H.3.8.5.4).



**Hình 3.8.5.4** Hệ thống tách vỏ và phân riêng vỏ ca cao

#### 4) Kiểm hóa

##### Mục đích công nghệ

- Hoàn thiện: trong quy trình xử lý ca cao nhân sau thu hoạch có quá trình lên men để tách lớp vỏ nhầy ra khỏi hạt. Trong quá trình lên men đó, có sự hình thành nên các acid hữu cơ, đặc biệt là acid lactic và acid acetic. Acid acetic bị bay hơi đáng kể trong quá trình phơi sấy, còn acid lactic thì vẫn còn lưu lại trong nhân. Hàm lượng acid cao sẽ làm cho sản phẩm bị chua, làm giảm chất lượng cảm quan của sản phẩm. Quá trình kiểm hóa sẽ trung hòa các acid này, làm giảm vị chua của sản phẩm.

Bên cạnh đó, quá trình kiểm hóa còn góp phần tạo ra các hợp chất tiền hương cho ca cao, góp phần nâng cao chất lượng cảm quan của sản phẩm.

- Chuẩn bị: khi hạt ca cao được kiểm hóa, một số thành phần tạo cấu trúc của hạt ca cao bị biến đổi, làm hạt ca cao mềm và xốp hơn. Do đó, quá trình ép bơ và nghiền được thực hiện dễ dàng hơn.

### *Các biến đổi của nguyên liệu*

#### **- Vật lý**

Khi kiểm hóa ca cao mảnh, các thành phần tạo cấu trúc, đặc biệt là các polysaccharide sẽ bị thủy phân. Khi đó, cấu trúc của hạt ca cao sẽ trở nên xốp hơn. Bên cạnh đó, do các phản ứng ngưng tụ của các hợp chất phenol, màu sắc của ca cao sẽ trở nên sậm hơn, góp phần tạo màu đen đặc trưng cho sản phẩm bột ca cao sau này. Trong trường hợp kiểm hóa ca cao khối, độ nhớt của khối ca cao sẽ giảm do nhiệt độ tăng.

#### **- Hóa lý**

Như đã trình bày ở trên, nhiệt độ nóng chảy của các tinh thể lipid có trong ca cao cao nhất là 37°C. Nhiệt độ của quá trình kiểm hóa cao hơn nhiệt độ này rất nhiều. Do đó, trong quá trình kiểm hóa, các tinh thể bơ ca cao sẽ hóa lỏng.

Dưới tác dụng của nhiệt độ, nước trong khối ca cao sẽ bay hơi, làm cho hàm lượng ẩm trong ca cao sẽ giảm xuống.

#### **- Hóa học**

Trong quá trình kiểm hóa, sự trung hòa các acid là biến đổi quan trọng nhất. Theo đó, quá trình kiểm hóa được xem là đạt yêu cầu khi pH của ca cao đạt giá trị trung tính.

Bên cạnh phản ứng trung hòa, dưới tác dụng của hợp chất kiềm, các phản ứng thủy phân sẽ diễn ra như thủy phân lipid, thủy phân protein, thủy phân polysaccharide. Các phản ứng này góp phần cung cấp các cấu tử tiền hương cho nguyên liệu ca cao.

Ngoài ra, dưới tác dụng của nhiệt độ và tác nhân kiểm hóa, các phản ứng ngưng tụ của các hợp chất polyphenol và phản ứng Maillard cũng diễn ra. Các sản phẩm của những phản ứng này góp phần tạo màu sắc và mùi vị đặc trưng của sản phẩm bột ca cao.

### *Phương pháp thực hiện, thiết bị và thông số công nghệ*

Hiện nay, quá trình kiểm hóa ca cao thường được thực hiện gián đoạn, sử dụng các tank hình trụ đáy côn, có trang bị vỏ áo để gia nhiệt. Trong thiết bị kiểm hóa cần lưu ý cấu tạo của cánh khuấy, đảm bảo sao cho khối ca cao được khuấy trộn đều với dung dịch kiềm. Cánh khuấy thường được sử dụng là cánh khuấy dạng trục vis.

Tác nhân kiềm hóa: trong quá trình kiềm hóa ca cao, người ta thường dùng các loại hóa chất có bản chất kiềm như  $K_2CO_3$ ,  $Na_2CO_3$ , KOH,  $Ca(OH)_2$ ... Các chất này thường được pha thành dung dịch và bổ sung vào ca cao. Nồng độ của dung dịch càng loãng thì càng dễ phân bố đều trong ca cao nhưng lại làm tăng lượng ẩm trong ca cao, ảnh hưởng không tốt đến chất lượng của sản phẩm bột ca cao. Thông thường, hàm lượng tác nhân kiềm hóa sử dụng càng nhiều thì màu của khối ca cao càng sậm vì các phản ứng Maillard và ngưng tụ polyphenol diễn ra càng mạnh.

Nhiệt độ kiềm hóa càng cao thì quá trình khuếch tán của tác nhân kiềm hóa vào khối ca cao và các phản ứng hóa học diễn ra càng nhanh. Ngoài ra, nhiệt độ càng cao thì hàm lượng ẩm của hạt ca cao giảm càng nhiều, đảm bảo cho quá trình nghiền và quá trình rang tiếp theo sẽ diễn ra càng thuận lợi. Tuy nhiên, nhiệt độ càng cao thì các phản ứng tạo hương diễn ra càng mạnh; sau đó, đến quá trình rang, hương tạo thành sẽ bị tổn thất, làm giảm chất lượng cảm quan của ca cao thành phẩm. Nhiệt độ thích hợp cho quá trình kiềm hóa ca cao mảnh là  $80-85^\circ C$ , cho ca cao khối là  $110-115^\circ C$ .

Thời gian của quá trình kiềm hóa phụ thuộc vào nhiệt độ của quá trình. Thông thường, thời gian của quá trình kiềm hóa kéo dài khoảng 45-60 phút.

### 5i) Rang

#### *Mục đích công nghệ*

- Chế biến: quá trình rang ca cao sẽ tạo ra những biến đổi cần thiết để hình thành nên hương vị đặc trưng cho các sản phẩm ca cao. Quá trình rang là quá trình quan trọng nhất và có ảnh hưởng quyết định chất lượng của sản phẩm bột ca cao cũng như các sản phẩm khác từ ca cao.

- Chuẩn bị: rang ca cao sẽ tạo ra các biến đổi về mặt cấu trúc để quá trình nghiền và ép bơ tiếp theo sẽ được thuận lợi.

- Bảo quản: quá trình rang còn có tác dụng giảm hàm ẩm và tiêu diệt các vi sinh vật để kéo dài thời gian bảo quản sản phẩm.

### *Các biến đổi của nguyên liệu*

#### - Vật lý

Khi rang ca cao nguyên hạt và ca cao mảnh, dưới tác dụng của nhiệt độ, hạt ca cao sẽ trở nên giòn hơn và độ bền cơ học sẽ giảm đi, vì vậy, quá trình nghiền tiếp theo sẽ trở nên thuận lợi. Ngoài ra, khi rang ca cao nguyên hạt thì lớp vỏ sẽ tách rời khỏi nội nhũ và giúp quá trình tách vỏ được triệt để hơn.

Khi rang ca cao khối, nhiệt độ gia tăng làm cho độ nhớt của khối ca cao sẽ giảm đi. Điều này ảnh hưởng lớn đến tính chất lưu biến và khả năng truyền nhiệt của ca cao.

#### - Hóa lý

Trong quá trình rang ca cao, dưới tác dụng của nhiệt độ, các chất béo trong ca cao sẽ chuyển từ trạng thái rắn sang trạng thái lỏng. Do đó, trong trường hợp rang ca cao nguyên hạt, chất béo sẽ dễ dàng khuếch tán ra vỏ và gây tổn thất chất béo (chất béo khuếch tán ra vỏ sẽ được loại bỏ cùng với vỏ). Còn trong quá trình rang ca cao khối, sự chuyển pha này làm thay đổi tích chất pha của hệ, thay đổi độ nhớt, ảnh hưởng đến tính chất lưu biến và khả năng dẫn nhiệt của ca cao khối.

Bên cạnh sự thay đổi về pha của chất béo, còn có sự bốc hơi của nước và các chất dễ bay hơi khác. Quá trình rang sẽ làm giảm hàm ẩm của ca cao xuống khoảng 1-3% (tùy thuộc vào mức độ rang). Ngoài ra, trong quá trình rang, các chất dễ bay hơi, đặc biệt là các chất tạo mùi vị xấu như acid acetic sẽ bị bay hơi, làm tăng giá trị cảm quan của sản phẩm.

#### - Hóa học

Các biến đổi hóa học là biến đổi quan trọng nhất trong quá trình rang. Trong quá trình rang ca cao, diễn ra một số các biến đổi hóa học quan trọng sau:

+ Hiện tượng giảm khối lượng chất khô: quá trình rang thông thường làm giảm khoảng 4-6% lượng chất khô có trong ca cao. Nguyên nhân của hiện tượng này là do các phản ứng hóa học hình thành nên các chất bay hơi và chúng sẽ thoát ra khỏi khối ca cao.

+ Phản ứng thủy phân: trong quá trình rang ca cao, các phản ứng thủy phân sẽ diễn ra dưới tác dụng của nhiệt độ. Tuy nhiên, càng về cuối quá trình rang, các phản ứng này càng ít diễn ra vì hàm ẩm

giảm. Trong số các phản ứng thủy phân, phản ứng thủy phân lipid là quan trọng nhất vì nó góp phần tạo ra các cấu tử tiền hương cho sản phẩm bột ca cao.

+ Phản ứng Maillard: đây là phản ứng quan trọng nhất trong quá trình hình thành hương vị đặc trưng cho sản phẩm bột ca cao.

+ Phản ứng oxy hóa khử: trong quá trình rang ca cao, các phản ứng oxy hóa khử diễn ra khá mạnh, đặc biệt là các phản ứng oxy hóa khử các hợp chất polyphenol.

+ Phản ứng nhiệt phân.

- Hóa sinh và sinh học: trong quá trình rang, dưới tác dụng của nhiệt độ, các enzyme và vi sinh vật, đặc biệt là các vi sinh gây bệnh sẽ bị vô hoạt.

### *Phương pháp và thiết bị thực hiện*

Như đã trình bày ở trên, có ba phương pháp để rang ca cao.

#### *a) Phương pháp rang ca cao nguyên hạt*

Rang ca cao nguyên hạt là phương pháp rang mà hạt ca cao không được tách vỏ. Thông thường, phương pháp này được thực hiện trên thiết bị rang thùng quay với tác nhân rang là không khí nóng. Tuy nhiên, ở các nhà máy năng suất nhỏ, người ta không sử dụng không khí nóng để rang mà dùng phương pháp truyền nhiệt tiếp xúc. Ưu điểm của phương pháp rang ca cao nguyên hạt là không cần phải tách vỏ trước khi rang, do đó, không cần thực hiện quá trình xử lý nhiệt. Ngoài ra, phương pháp này còn có ưu điểm là thiết bị đơn giản, dễ thực hiện. Tuy nhiên, phương pháp rang này cho tính chất của hạt ca cao sau rang không đồng đều, các đặc tính về mùi vị không tốt so với các phương pháp khác và có hiện tượng tổn thất chất béo do chất béo bị khuếch tán ra ngoài vỏ.

#### *b) Phương pháp rang ca cao mảnh*

Hạt ca cao đã được tách vỏ ra trước khi rang. Phương pháp rang này cũng có thể thực hiện trên thiết bị rang ca cao dạng thùng quay tương tự như rang ca cao nguyên hạt. Phương pháp rang này cho sản phẩm ca cao sau khi rang có tính chất hương vị tốt hơn khi so sánh với trường hợp rang ca cao nguyên hạt. Ngoài ra, khi rang theo phương pháp này, ta có thể nâng cao chất lượng cảm quan của sản phẩm bằng cách bổ sung vào một lượng đường khử. Tuy nhiên, khi

rang theo phương pháp này, hạt ca cao phải được tách vỏ trước khi rang, vì vậy, cần phải có quá trình xử lý nhiệt để tách vỏ. Do đó, chi phí đầu tư sẽ cao hơn.

### *c) Phương pháp rang ca cao khối*

Theo phương pháp này, trước khi rang, hạt ca cao sẽ được tách vỏ và nghiền thành dạng paste (*liquor*). Đây là phương pháp cho chất lượng sản phẩm ca cao tốt nhất nhưng cũng là phương pháp có chi phí đầu tư thiết bị và chi phí vận hành cao nhất.

### *Các thông số công nghệ*

- Nhiệt độ: nhiệt độ là thông số công nghệ quan trọng nhất ảnh hưởng đến quá trình rang. Nhiệt độ càng cao thì cường độ của các biến đổi diễn ra càng mạnh. Tuy nhiên, cần chú ý là khi nhiệt độ càng cao, sẽ có rất nhiều các phản ứng không mong muốn diễn ra, tạo thành các hợp chất tạo mùi vị xấu, làm giảm chất lượng cảm quan của sản phẩm. Để sản xuất bột ca cao thì nhiệt độ quá trình rang thường khoảng 116–121°C, còn để sản xuất chocolate thì nhiệt độ quá trình rang thường xấp xỉ 100°C. Lưu ý đây là nhiệt độ của hạt ca cao chứ không phải là nhiệt độ của tác nhân rang.

- Thời gian rang: thời gian rang phụ thuộc vào nhiệt độ của quá trình rang và phương thức thực hiện quá trình rang. Thông thường, thời gian rang ca cao khoảng 10–30 phút.

## **6i) Nghiền**

*Mục đích công nghệ:* hoàn thiện

Mục đích của quá trình nghiền là giảm kích thước của hạt ca cao đến giá trị mong muốn. Mức độ nghiền phụ thuộc vào từng loại sản phẩm cụ thể.

### *Các biến đổi của nguyên liệu*

- Sự giảm kích thước của hạt ca cao: trong quá trình nghiền, dưới tác dụng của lực cơ học, kích thước hạt ca cao sẽ giảm dần. Tùy theo yêu cầu kích thước hạt mà mức độ nghiền sẽ khác nhau.

- Trong quá trình nghiền, dưới tác dụng của lực ma sát, nhiệt độ của ca cao sẽ tăng lên. Để hạn chế hiện tượng này, cần phải có giải pháp để giải nhiệt cho ca cao.

- Sự hóa lỏng của ca cao: trong quá trình nghiền ca cao chưa tách béo, có hiện tượng hóa lỏng ca cao (liquefaction). Ban đầu, ca cao ở dạng rắn. Khi nghiền hạt ca cao đạt đến một giới hạn kích thước nhất định, ca cao sẽ hóa lỏng tạo ca cao khối. Mức độ nghiền càng cao thì độ nhớt của khối ca cao càng giảm.

*Phương pháp thực hiện, thiết bị và thông số công nghệ*

Quá trình nghiền ca cao được chia ra thành hai nhóm là nghiền thô và nghiền tinh

a) *Quá trình nghiền thô*: hạt ca cao sau khi được tách vỏ (sau khi xử lý nhiệt hoặc sau khi rang) thường sẽ được nghiền thô để giảm kích thước của hạt đến 200–300 $\mu$ m. Các loại thiết bị thường được sử dụng để nghiền thô bao gồm:

- Nghiền trục: để nghiền ca cao, trục nghiền có các rãnh nhỏ dọc theo trục để tăng hiệu quả quá trình nghiền. Trong quá trình nghiền, khoảng cách giữa các trục nghiền sẽ quyết định kích thước của hạt. Với thiết bị nghiền trục, không cần phải giải nhiệt cho ca cao vì lực ma sát trong phương pháp nghiền trục không cao nên sinh ít nhiệt. Thiết bị nghiền trục thường được sử dụng với trường hợp năng suất sản xuất nhỏ.

- Nghiền búa: khi nghiền ca cao bằng thiết bị nghiền búa, cần phải nghiền ở điều kiện nhiệt độ cao (60–80°C). Với điều kiện nhiệt độ cao như vậy, ẩm và một số hợp chất tạo mùi xấu sẽ bay đi. Nghiền búa thường được ứng dụng trong nghiền ca cao sau khi xử lý nhiệt để chuẩn bị nghiền tinh và rang.

- Nghiền đĩa: trong quá trình nghiền ca cao, có hai loại thiết bị nghiền đĩa thường được sử dụng:

- + Một đĩa đứng yên và một đĩa quay với tốc độ xác định.
- + Cả hai đĩa cùng quay theo cùng một chiều nhưng tốc độ khác nhau.

Trong thiết bị nghiền đĩa, để điều chỉnh mức độ nghiền, người ta thường điều chỉnh khoảng cách giữa hai đĩa.

Ngoài các loại thiết bị nghiền nói trên, thiết bị nghiền bi và nghiền trục vis cũng thường được sử dụng.



b) *Quá trình nghiền tinh*: quá trình nghiền tinh sẽ nghiền cao sau khi nghiền thô đạt kích thước đến vài chục  $\mu\text{m}$ . Quá trình nghiền tinh thường được ứng dụng để nghiền cao trước khi thực hiện quá trình rang cao (trường hợp rang cao khối) và nghiền cao sau khi rang chuẩn bị ép bơ. Trong quá trình nghiền tinh, các thiết bị sau thường được sử dụng:

- Thiết bị nghiền trục
- Thiết bị nghiền bi
- Kết hợp giữa thiết bị nghiền trục và thiết bị nghiền bi.

## 7) Ép

*Mục đích công nghệ*: khai thác

Ca cao sau khi rang sẽ được ép để thu hồi chất béo nhằm hiệu chỉnh hàm lượng chất béo trong bột ca cao thành phẩm. Đối với sản phẩm bột ca cao, hàm lượng chất béo thường thấp hơn so với hàm lượng chất béo có trong nguyên liệu. Hàm lượng chất béo trong bột ca cao thường dao động trong khoảng 10–20%. Một số sản phẩm có thể có hàm lượng béo cao hơn hoặc thấp hơn. Do đó, để sản xuất bột ca cao, thì cần thực hiện quá trình ép để tách bớt hàm lượng béo có trong ca cao sau khi rang và kiểm hóa.

*Các biến đổi của nguyên liệu*

Trong quá trình ép ca cao, biến đổi quan trọng nhất là hàm lượng chất béo trong ca cao sẽ giảm. Hàm lượng béo còn lại trong ca cao phụ thuộc vào yêu cầu của sản phẩm.

*Phương pháp thực hiện và thiết bị*

Trong quá trình ép bơ ca cao, có hai loại thiết bị ép thường được sử dụng là thiết bị ép thủy lực và thiết bị ép trục vis.

Thiết bị ép thủy lực thường được sử dụng để sản xuất bột ca cao có hàm lượng béo cao và ép ca cao đã được hóa lỏng.

Thiết bị ép trục vis thường được sử dụng để sản xuất bột ca cao có hàm lượng béo thấp và ép cao dạng vật liệu rời. Bột ca cao khi được sản xuất bằng thiết bị ép trục vis có thể đạt hàm lượng chất béo thấp hơn 8%.

*Các thông số công nghệ*

- Kích thước của nguyên liệu đóng vai trò quan trọng. Kích thước nguyên liệu cao càng lớn thì hiệu suất ép càng thấp.

- Nhiệt độ của ca cao: trong quá trình ép bơ, nhiệt độ càng cao thì hiệu suất ép càng tăng vì ở nhiệt độ cao, chất béo sẽ chuyển sang trạng thái lỏng và dễ khuếch tán ra ngoài. Thông thường thì ca cao không cần phải gia nhiệt trước khi ép mà ca cao sau khi nghiền sẽ được đem đi ép ngay.

- Áp lực ép: áp lực ép càng cao thì hiệu suất ép càng cao. Áp lực trong quá trình ép phụ thuộc vào từng loại thiết bị cụ thể.

**Si) Nghiền mịn bánh ca cao**

*Mục đích công nghệ:* hoàn thiện

Sau quá trình ép thủy lực để loại bớt bơ ca cao, các hạt ca cao và chất béo còn lại sẽ liên kết với nhau rất chặt tạo thành khối gọi là bánh ca cao (cocoa cake). Quá trình nghiền sẽ giảm kích thước để thu được bột ca cao thành phẩm.

*Các biến đổi của nguyên liệu*

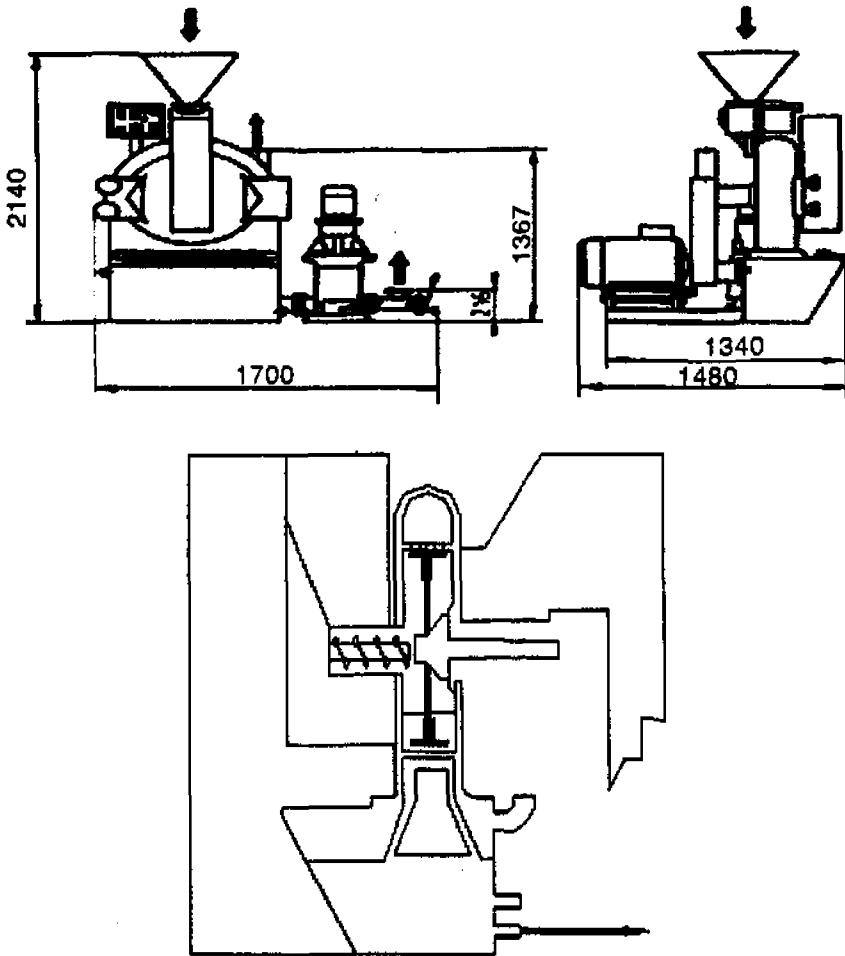
- Vật lý: bánh ca cao sẽ bị nghiền thành dạng hạt có kích thước nhỏ hơn.

- Hóa học: một số glyceride có trong bơ ca cao bị chảy lỏng và bị oxy hóa tạo ra những màu sắc không mong muốn cho bột ca cao.

*Phương pháp thực hiện, thiết bị và thông số công nghệ*

Bánh ca cao sau khi ép sẽ được đưa vào máy nghiền qua phễu nhập liệu, bánh ca cao sẽ được đưa vào buồng nghiền nhờ vis tải nhập liệu dạng xoắn ốc và chúng sẽ bị nghiền nhờ tác động va đập của búa nghiền vào hạt và sự chà xát hạt giữa búa và thành máy nghiền.

Hạt ca cao sau khi nghiền nếu kích thước nhỏ hơn lỗ rây thì sẽ thoát ra ngoài qua cửa tháo liệu.



**Hình 3.8.5.5** Thiết bị nghiền bánh ca cao

Thường thì nhiệt độ của bánh ca cao nhập liệu dao động trong khoảng 43–45°C, bột ca cao sau khi ra khỏi máy nghiền có nhiệt độ trong khoảng 21–24°C.

Sau khi nghiền, 98% bột ca cao sẽ qua được rây 400 mesh (0,038mm).

### **9i) Rây phân loại sản phẩm**

*Mục đích công nghệ:* hoàn thiện

Sản phẩm sau quá trình nghiền bánh ca cao là hỗn hợp các hạt có hình dạng và kích thước khác nhau. Quá trình rây nhằm phân chia sản phẩm bột nghiền theo kích thước.

*Thiết bị*

Bột ca cao sau khi nghiền sẽ được cho qua thiết bị rây gồm nhiều cấp, tùy thuộc vào yêu cầu về sản phẩm của các doanh nghiệp. Những rung động lên xuống và chuyển động xoay xung quanh trục của rây sẽ làm tăng tốc độ rây và ngăn cản sự tắc nghẽn lỗ rây.

**10i) Bao gói sản phẩm**

*Mục đích công nghệ*

- Hoàn thiện: quá trình bao gói nhằm phân chia sản phẩm theo khối lượng và tăng giá trị cảm quan cho sản phẩm.

- Bảo quản: bao bì sẽ hạn chế sự tiếp xúc của ánh sáng, không khí và độ ẩm từ môi trường xung quanh đến bột ca cao. Người ta thường dùng bao bì bằng plastic và phải có một lớp nhôm để chắn ánh sáng và tránh thất thoát hương.

*Thiết bị bao gói*

Sử dụng thiết bị chuyên để đóng gói các loại bột.

**4- Sản phẩm bột ca cao**

Bột ca cao được ứng dụng rộng rãi trong công nghệ thực phẩm để sản xuất bánh kẹo, một số loại đồ uống, chocolate... Bột ca cao cũng được người tiêu dùng sử dụng ở quy mô gia đình.

*Phân loại bột ca cao thành phẩm*

Sản phẩm bột ca cao có thể được phân loại theo nhiều cách khác nhau: theo hàm lượng béo, theo màu sắc, theo hương vị, theo phương pháp chế biến (loại có kiềm hóa và không kiềm hoá)... Tuy nhiên, ở đây, chúng tôi chỉ đề cập đến khóa phân loại theo hàm lượng béo do cách phân loại này rất phổ biến hiện nay và được chuẩn hóa theo tiêu chuẩn Codex. Theo khóa phân loại này, ta có các dạng sản phẩm sau:

- Bột ca cao hàm lượng béo cao:  $\geq 20\%$  bơ ca cao.
- Bột ca cao hàm lượng béo trung bình: 10-20% bơ ca cao.
- Bột ca cao hàm lượng béo thấp:  $\leq 10\%$  bơ ca cao.

Ngoài ba dạng sản phẩm chính ở trên, các nhà sản xuất có thể tạo thêm những dạng sản phẩm đặc biệt khác như: bột ca cao hàm lượng béo rất thấp ( $\leq 0,5\%$  bơ ca cao).

*Tiêu chuẩn chất lượng bột ca cao*

Bột ca cao thành phẩm có chất lượng phụ thuộc vào nguyên liệu, công nghệ sản xuất và yêu cầu đặt ra của nhà sản xuất (về màu sắc, hương vị, hàm lượng bơ ca cao...). Để đánh giá chất lượng bột ca cao (bột ca cao được sử dụng trực tiếp hoặc là nguyên liệu cho sản phẩm khác), người ta thường dựa vào các chỉ tiêu sau:

- Hàm lượng chất béo
- Độ ẩm
- Hàm lượng acid
- Hàm lượng tạp chất (thuốc diệt cỏ, kim loại nặng...)
- Các chỉ tiêu về vi sinh vật
- Các chỉ tiêu về cảm quan.

Dưới đây xin giới thiệu một bộ tiêu chuẩn đánh giá chất lượng bột ca cao của hãng Cargill.

**Bảng 3.8.5.1 Các chỉ tiêu đánh giá chất lượng bột ca cao**

Chỉ tiêu	Giới hạn	Phương pháp xác định	Ghi chú
Lipid	10 – 24 %	IOCCC 37, 1990	Tùy thuộc loại sản phẩm
pH	5.0 – 8.2	IOCCC 15, 1972	Tùy thuộc vào loại sản phẩm.
Độ ẩm	Max 4.5%	IOCCC 26, 1988	
Kích thước	Min 99.8% qua sàng	IOCCC 11, 1970	P/pháp sàng ướt, kích thước lỗ sàng 75µm
Màu sắc	Màu đặc trưng		
Mùi vị	Mùi vị đặc trưng		
Tổng vi sinh vật	Max 5000cfu/g	IOCCC 39, 1990	
Nấm mốc	Max 50cfu/g	IOCCC 39, 1990	
Nấm men	Mac 10cfu/g	IOCCC 39, 1990	
<i>Enterobacteriaceae</i>	Không hiện diện trong 1 gam sản phẩm	IOCCC 39, 1990	
<i>Escherichia coli</i>	Không hiện diện trong 1 gam sản phẩm	I IOCCC 39, 1990	
<i>Salmonella</i>	Không hiện diện trong 750 gam sản phẩm	IOCCC 39, 1990	Lấy mẫu theo FDA
Tạp chất	Tiêu chuẩn châu Âu		Kim loại nặng, thuốc diệt cỏ

### 3.8.6 CHOCOLATE

Hiện nay, chocolate là một trong những sản phẩm bánh kẹo phổ biến nhất. Chocolate có thể được người tiêu dùng sử dụng trực tiếp hoặc được sử dụng như là một nguyên liệu phụ trong quy trình sản xuất các loại bánh, kẹo, thức uống. Dựa vào nguyên liệu sản xuất, có thể phân chocolate ra thành các loại sau đây:

- Chocolate trắng (*white chocolate*): là chocolate được sản xuất từ thành phần bơ ca cao (chất béo), đường và không có sử dụng ca cao. Do đó, một số người cho rằng, đó không phải là chocolate. Vì không sử dụng ca cao nên sản phẩm không có một số thành phần như theobromine, polyphenol... Những thành phần này được xem là có tác dụng tốt về mặt sinh lý đối với cơ thể.

- Chocolate đen (*dark chocolate*): là chocolate chỉ được sản xuất từ thành phần bơ ca cao (chất béo), ca cao, đường và một số phụ gia khác. Vì có sử dụng ca cao trong quy trình sản xuất nên chocolate đen có chứa các thành phần đặc trưng của chocolate có lợi cho sức khỏe như polyphenol, theobromine...

- Chocolate sữa: ngoài các nguyên liệu cơ bản như trong sản xuất chocolate đen, chocolate sữa còn được bổ sung thêm sữa trong quy trình sản xuất. Việc bổ sung thêm sữa vào chocolate để nhằm cung cấp thêm chất dinh dưỡng và đa dạng hóa sản phẩm về mặt tính chất cảm quan.

Ba sản phẩm nói trên được sản xuất với quy trình công nghệ gần như tương tự nhau. Tuy nhiên, trong một vài công đoạn của quy trình sản xuất, người ta cần hiệu chỉnh các thông số công nghệ cho phù hợp với thành phần nguyên liệu.

#### 1- Nguyên liệu sản xuất chocolate

**Ca cao:** nguyên liệu ca cao hạt dùng để sản xuất chocolate tương tự như trong sản xuất bột ca cao. Trong phần này, chúng tôi sẽ giới thiệu về nguyên liệu ca cao khối (*cocoa mass*) để sản xuất chocolate. Quy trình sản xuất ca cao khối tương tự như sản xuất bột ca cao, chỉ khác là không có công đoạn ép bơ mà ca cao sau khi rang sẽ được nghiền tinh để tạo ca cao khối. Một số cơ sở sản xuất chocolate có thể

không sản xuất trực tiếp chocolate từ hạt ca cao mà chỉ mua ca cao khối từ một nơi khác về để sử dụng. Khi sử dụng ca cao khối làm nguyên liệu cho quy trình sản xuất chocolate, người ta thường quan tâm đến độ ẩm, hàm lượng chất béo và vi sinh vật.

**Bảng 3.8.6.1** Chỉ tiêu cơ bản của ca cao khối để sản xuất chocolate  
(Theo Cargill Corporation)

Thông số	Giới hạn	Phương pháp phân tích
Hàm lượng chất béo	Min 53%w/w	IOCCC 37, 1990
Độ ẩm	Max 2%w/w	IOCCC 26, 1988
Vi sinh vật tổng	Max 5000cfu/g	IOCCC 39, 1990
Nấm mốc	Max 50cfu/g	IOCCC 39, 1990
Nấm men	Max 50cfu/g	IOCCC 39, 1990
<i>Enterobacteriaceae</i>	Không hiện diện trong 1 gam	IOCCC 39, 1990
<i>E. coli</i>	Không hiện diện trong 1 gam	IOCCC 39, 1990
<i>Salmonella</i>	Không hiện diện trong 750 gam	IOCCC 39, 1990

*Bơ ca cao*: trong công nghệ sản xuất chocolate, bơ ca cao là thành phần quan trọng nhất. Tính chất đặc trưng của bơ ca cao sẽ tạo ra tính chất đặc biệt về cấu trúc của chocolate. Các chỉ tiêu chất lượng quan trọng của bơ ca cao để sản xuất chocolate:

**Bảng 3.8.6.2** Các chỉ tiêu cơ bản của bơ ca cao trong sản xuất chocolate  
(Theo Cargill Corporation)

Thông số	Giới hạn	Phương pháp phân tích
Acid béo tự do	Max 1,75%(w/w)	IUPAC 2.201, 1987
Chỉ số iodine	33-42	IUPAC 2.205, 1987
Độ ẩm	Max 0,3%w/w	IOCCC 26, 1988
Chỉ số khúc xạ	1,456-1,459	IUPAC 2.102, 1987
Chất không bị xà phòng hóa	Max 0,35%	IOCCC 23, 1988
Chỉ số blue	Max 0,05%	IOCCC 29, 1988

Hiện nay, nhằm giảm giá thành sản phẩm, người ta có thể sử dụng các chất béo từ thực vật để thay thế cho bơ ca cao (*Cocoa Butter Equivalences- CBEs*). Tuy nhiên, việc sử dụng này cũng rất hạn chế

vì ảnh hưởng nhiều đến chất lượng chocolate thành phẩm. Một số quốc gia quy định rằng trong sản xuất chocolate không được sử dụng chất béo thực vật khác ngoài bơ ca cao.

### *Chất tạo vị ngọt*

Vai trò của chất tạo vị ngọt trong sản xuất chocolate là góp phần tạo ra tính chất cảm quan đặc trưng cho chocolate (mùi, vị, cấu trúc), cung cấp năng lượng cho sản phẩm. Hiện nay, có nhiều loại chất tạo vị ngọt được sử dụng trong sản xuất chocolate. Dưới đây, một số loại chất tạo vị ngọt thông dụng:

- Đường saccharose: đường saccharose là chất tạo vị ngọt được sử dụng nhiều nhất trong sản xuất chocolate. Trong chocolate, saccharose có thể tồn tại ở dạng tinh thể. Do đó, nếu kích thước các tinh thể đường quá to, người sử dụng có thể cảm nhận được chúng; khi đó, tính chất cảm quan của chocolate sẽ bị giảm đi đáng kể. Thông thường, kích thước mong muốn của tinh thể saccharose trong chocolate nên nhỏ hơn  $30\mu\text{m}$ . Trong quá trình chế biến, sau khi đã nhào trộn để nghiền tinh thể đường đạt đến trạng thái theo yêu cầu sẽ tốn nhiều năng lượng và thời gian. Nhưng cũng không thể nghiền đường saccharose đến kích thước như trên rồi nhào trộn vì như thế, đường saccharose ở trạng thái vô định hình sẽ không được tạo thành, ảnh hưởng đến tính chất cảm quan, đặc biệt là về hương của sản phẩm. Ngoài ra, cần chú ý đến hiện tượng tái kết tinh trong quá trình bảo quản sản phẩm, sẽ gây nên hiện tượng nở hoa, làm giảm độ bóng mịn của bề mặt chocolate, làm giảm giá trị cảm quan của sản phẩm. Thông thường, đường dùng trong sản xuất chocolate là đường tinh luyện (refined extra - RE), có hàm lượng đường saccharose không thấp hơn 99,9%w/w, hàm ẩm nhỏ hơn 0,06%w/w, đường nghịch đảo không vượt quá 0,04%. Kích thước thông thường của tinh thể đường là 0,5–1,25mm, một số sản phẩm chocolate đòi hỏi đường saccharose phải có kích thước xấp xỉ 0,2mm.

- Glucose: hiện nay, glucose cũng được sử dụng trong sản xuất chocolate nhưng không phổ biến vì đường glucose không tạo ra vị ngọt đặc trưng như saccharose. Nếu có sử dụng, đường glucose phải ở dạng tinh thể chứ không sử dụng dạng syrup.



- Fructose: fructose được sử dụng để sản xuất các sản phẩm chocolate dành cho người ăn kiêng. Tuy nhiên, khi dùng fructose cần chú ý là quá trình xử lý nhiệt (*conching*) không nên thực hiện ở nhiệt độ cao trên 40°C vì như thế sẽ rất dễ thúc đẩy các phản ứng Maillard và caramel hóa.

Ngoài ra, một số chất tạo ngọt khác cũng được sử dụng như các polyol, tagatose, isomaltulose... Các chất này được bổ sung vào chocolate nhằm tạo ra các tính chất cảm quan đặc trưng cho sản phẩm và thường được sử dụng một lượng tương đối nhỏ hơn so với đường saccharose.

### Sữa

Trong sản xuất chocolate sữa, sữa là một thành phần quan trọng. Sữa và các sản phẩm từ sữa được sử dụng trong sản xuất chocolate sữa bao gồm sữa bột gầy, sữa nguyên kem, sữa giàu béo, bột whey, chất béo khan từ sữa (Anhydrous Milk Fat - AMF). Mục đích bổ sung các nguyên liệu này vào chocolate là nhằm thay đổi tính chất cấu trúc của chocolate, góp phần tăng giá trị cảm quan cho sản phẩm chocolate (mùi, vị) và làm tăng thêm giá trị dinh dưỡng của sản phẩm. Khi sử dụng các nguyên liệu này, ngoài các chỉ tiêu về an toàn thực phẩm thì hàm ẩm là thông số được quan tâm nhiều nhất. Các nguyên liệu này có độ ẩm càng thấp càng tốt.

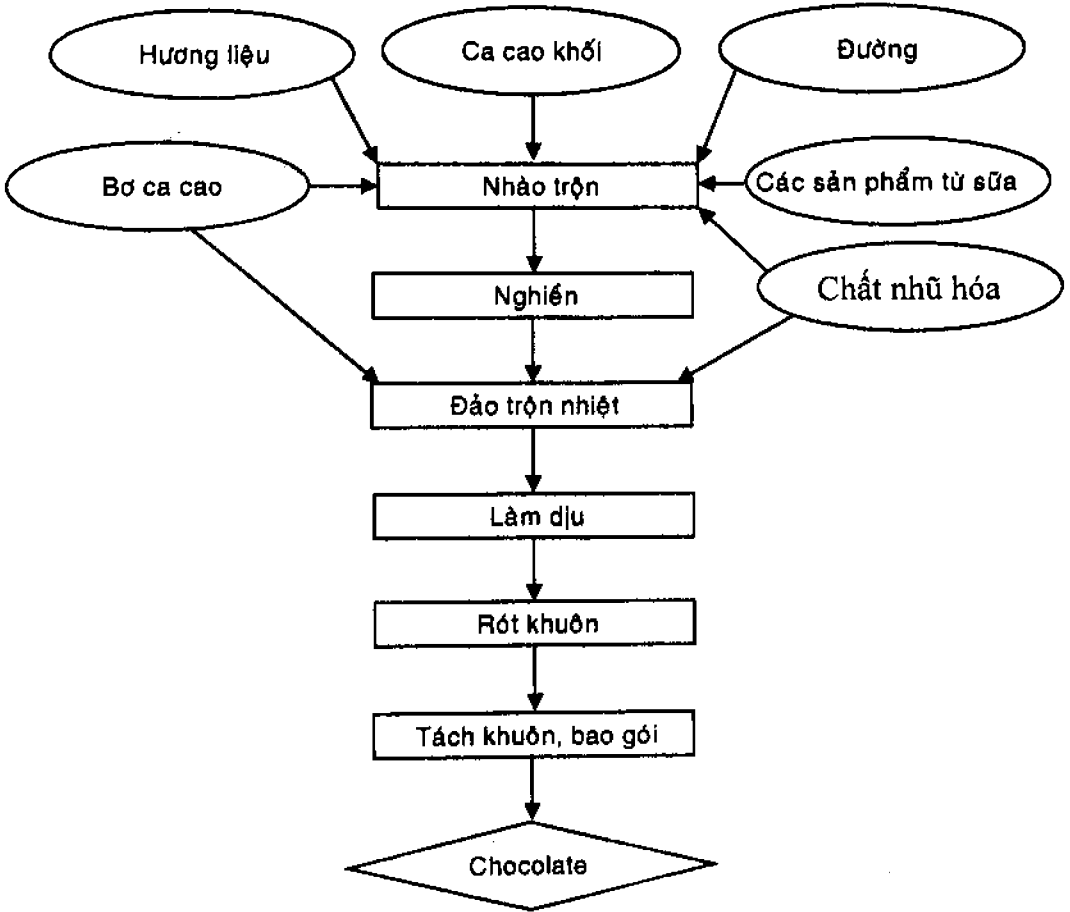
### Các phụ gia

Ngoài các thành phần cơ bản nói trên, trong sản xuất chocolate, một số phụ gia sau đây cũng được sử dụng:

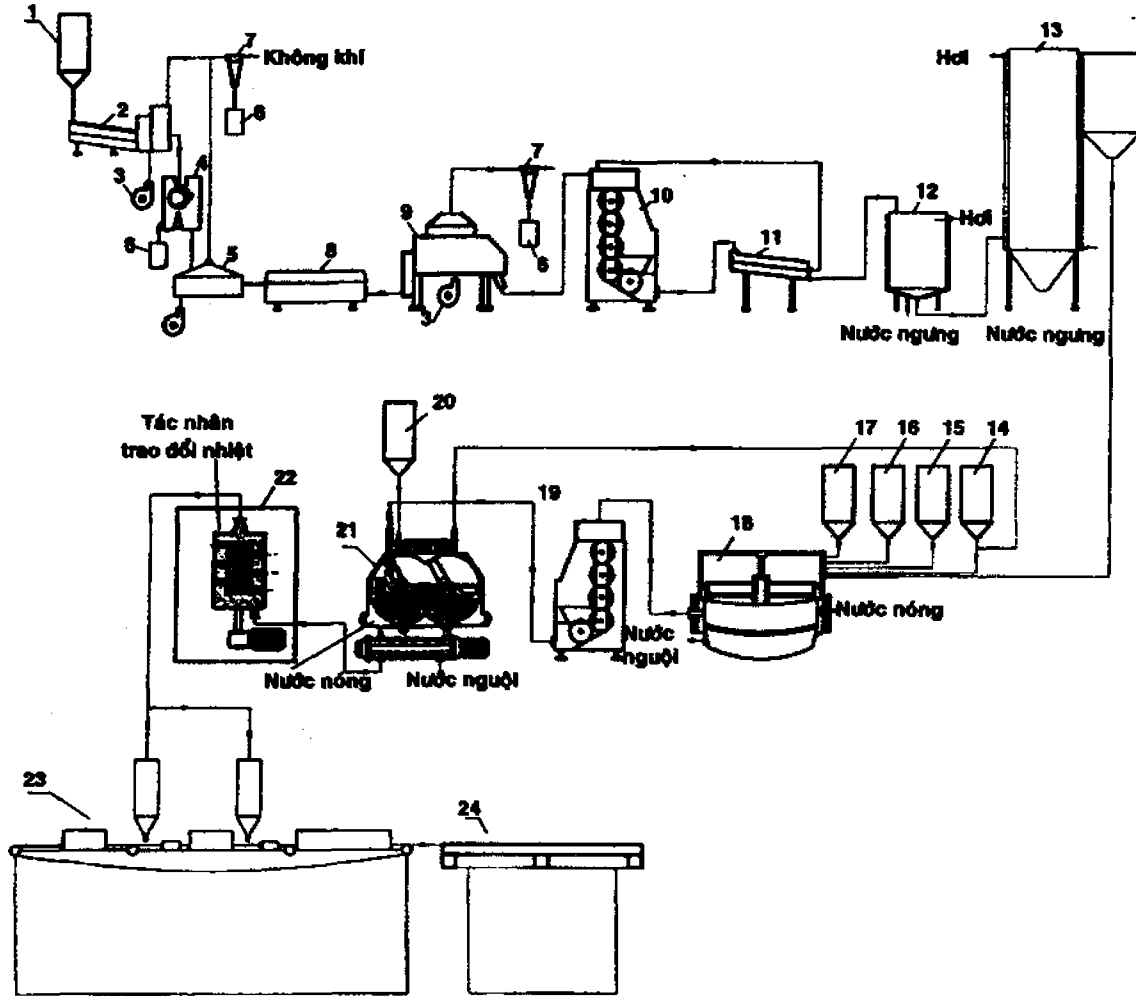
- Chất tạo nhũ: trong sản xuất chocolate, thường sử dụng chất tạo nhũ, đặc biệt là lecithin, nhằm tạo điều kiện cho sự phân bố của các cấu tử ưa nước (protein, đường...) vào pha liên tục là chất béo được thuận lợi. Hàm lượng chất tạo nhũ thường không vượt quá 0,5% tổng khối lượng nguyên liệu.

- Các chất tạo hương: chúng được sử dụng để tạo ra các sản phẩm chocolate có các tính chất đặc trưng về hương. Hương liệu thường được sử dụng nhất là vanillin. Hàm lượng sử dụng tùy thuộc vào cường độ hương mà nhà sản xuất mong muốn.

2- Quy trình công nghệ sản xuất chocolate



**Hình 3.8.6.1** Sơ đồ khối quy trình công nghệ sản xuất chocolate



- 1- cyclo ca cao
- 2- sàng
- 3- quẹt
- 4- thiết bị tách từ
- 5- thiết bị phân loại khí động
- 6- tạp
- 7- cyclone
- 8- thiết bị xử lý nhiệt
- 9- thiết bị tách vỏ
- 10- thiết bị nghiền
- 11- sàng bột ca cao
- 12- thiết bị kiểm hóa
- 13- thiết bị rang ca cao khô
- 14- Tank chứa bơ ca cao
- 15- cyclo chứa đường
- 16- cyclo chứa sữa bột
- 17- cyclo chứa phụ gia
- 18- thiết bị phối trộn
- 19- thiết bị nghiền tinh
- 20- Tank chứa chất nhũ hóa
- 21- thiết bị conching
- 22- thiết bị làm dịu
- 23- thiết bị tạo hình và làm lạnh
- 24- thiết bị bao gói

Hình 3.8.6.2 Sơ đồ thiết bị quy trình công nghệ sản xuất chocolate

### 3- Giải thích quy trình công nghệ

#### i) Nhào trộn

*Mục đích công nghệ:* chuẩn bị

Quá trình nhào trộn nhằm mục đích tạo điều kiện cho các nguyên liệu phân bố đều vào nhau, tạo dung dịch huyền phù. Trong đó, bơ ca cao là môi trường phân tán, còn bột ca cao, đường, sữa... là những thành phần thuộc pha phân tán.

*Các biến đổi của nguyên liệu*

Trong quá trình nhào trộn, biến đổi quan trọng nhất là sự phân bố đồng đều của các thành phần vào nhau. Quá trình nhào trộn trong sản xuất chocolate cần chú ý hiện tượng sau: ca cao khối là chất lỏng có độ nhớt cao, bơ ca cao cũng thường được bổ sung vào dưới dạng lỏng, trong khi đó, đường, sữa thường ở dạng bột và chủ yếu là thành phần ưa nước. Do đó, quá trình nhào trộn sẽ rất khó khăn và phụ thuộc vào tỷ lệ của hai nhóm nguyên liệu này cũng như độ nhớt của pha lỏng và kích thước của pha rắn. Nồng độ cao của các cấu tử pha rắn và độ nhớt cao của pha lỏng làm tăng lực ma sát và nhiệt độ hỗn hợp.

Trong trường hợp thực hiện quá trình nhào trộn có bổ sung thêm sữa thì pha lỏng là một hệ nhũ tương của bơ ca cao và nước. Nếu độ ẩm khối chocolate là 1-2% thì khối chocolate vẫn còn giữ được tính linh động nên không gây khó khăn cho quá trình nhào trộn. Khi độ ẩm khối chocolate tăng lên đến trên 6%, độ nhớt của khối chocolate tăng lên đến mức không thể tiếp tục nhào trộn được. Do đó khi nhào trộn khối chocolate sữa (sử dụng nguyên liệu là sữa cô đặc), cần thêm vào một lượng đường nhất định để giảm độ ẩm hoặc tốt nhất nên dùng sữa bột.

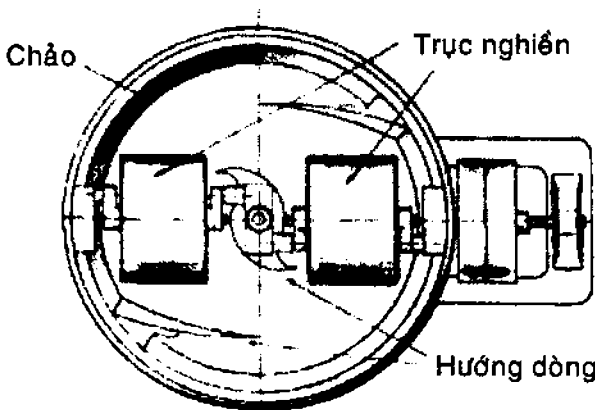
Trong quá trình nhào trộn, các chất rắn có thể liên kết lại thành các hạt có kích thước lớn hơn. Độ ẩm của các thành phần trong khối chocolate có ảnh hưởng đến kích thước của các cấu tử được tạo ra khi nhào trộn. Độ ẩm trong bột ca cao càng cao thì sẽ thúc đẩy quá trình tạo ra các cấu tử có kích thước lớn. Sau khi nhào trộn, nếu hàm lượng các cấu tử có kích thước lớn còn khá nhiều thì cần phải qua giai đoạn nghiền để làm giảm kích thước của chúng.

### Phương pháp thực hiện

Bơ ca cao và ca cao khối được hóa lỏng rồi cho vào thiết bị nhào trộn trước, sau đó hỗn hợp đường và sữa đã được nghiền mịn sẽ được bổ sung từ từ vào sau. Trong giai đoạn này, không bổ sung toàn bộ chất béo và chất nhũ hóa vào mà chỉ bổ sung một phần, phần còn lại sẽ được bổ sung trong giai đoạn xử lý nhiệt. Riêng hương liệu có thể cho vào trong giai đoạn này hoặc được bổ sung vào trong giai đoạn xử lý nhiệt.

**Thông số công nghệ:** thời gian nhào trộn hỗn hợp là 20–30 phút. Nhiệt độ nhào trộn giữ trong khoảng từ 40–45°C. Nếu nhiệt độ của hỗn hợp vượt quá 60°C sẽ gây ảnh hưởng xấu đến chất lượng sản phẩm.

**Thiết bị nhào trộn:** sử dụng thiết bị melangeur (H.3.8.6.3).



**Hình 3.8.6.3** Thiết bị nhào trộn chocolate melangeur

### 2i) Nghiền

**Mục đích công nghệ:** chuẩn bị

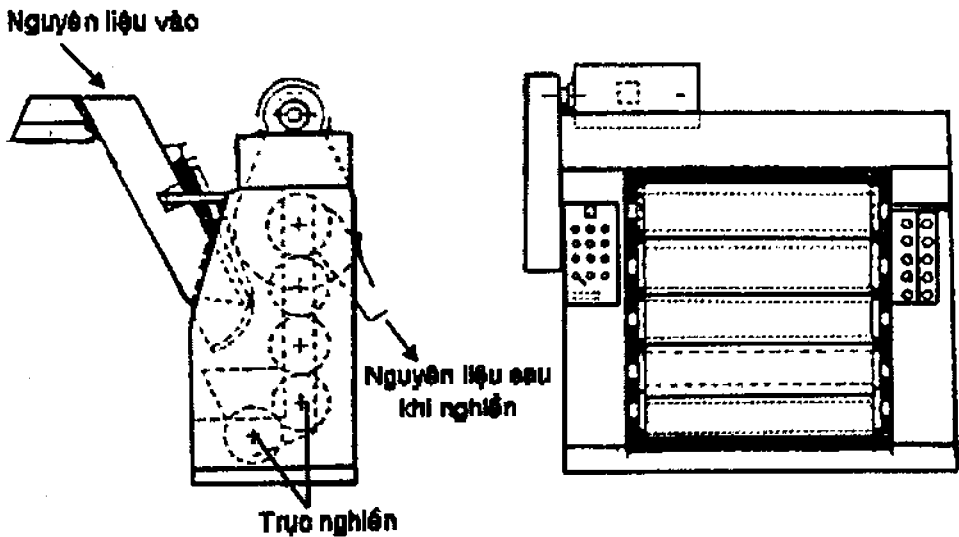
Mục đích của quá trình nghiền là làm giảm kích thước của các cấu tử pha rắn có mặt trong huyền phù, đặc biệt là đường và bột sữa (nếu có). Đây là giai đoạn quan trọng, tạo điều kiện thuận lợi cho quá trình xử lý nhiệt tiếp theo.

*Các biến đổi của nguyên liệu*

Trong quá trình nghiền, ngoài việc giảm kích thước của các cấu tử, hỗn hợp nguyên liệu sẽ trở nên đồng nhất hơn và dần chuyển về dạng paste. Sau quá trình nghiền, các hạt rắn có thể đạt kích thước xấp xỉ 30µm. Trong quá trình nghiền, do ma sát giữa các trục và giữa trục với nguyên liệu sẽ sinh nhiệt. Khi các trục nóng lên sẽ gây ảnh hưởng đến chất lượng sản phẩm. Do đó, hỗn hợp cần được phải làm nguội ở nhiệt độ trong khoảng 45<sup>o</sup>-48<sup>o</sup>C.

*Phương pháp thực hiện, thiết bị và thông số công nghệ*

Hỗn hợp nguyên liệu sau khi nhào trộn sẽ được đưa vào thiết bị nghiền. Trong sản xuất chocolate, thường sử dụng thiết bị nghiền 5 trục. Mô hình hệ thống thiết bị nghiền 5 trục được trình bày trong hình 3.8.6.4



**Hình 3.8.6.4** Hệ thống thiết bị nghiền 5 trục trong sản xuất chocolate

**3i) Đảo trộn nhiệt**

*Mục đích công nghệ:* chế biến

Trong quy trình công nghệ sản xuất chocolate, quá trình đảo trộn nhiệt có vai trò rất quan trọng. Mục đích chính của quá trình xử

lý nhiệt là tạo trạng thái đồng nhất của hỗn hợp nguyên liệu. Đây là công đoạn quyết định độ mịn của sản phẩm chocolate. Bên cạnh đó, quá trình xử lý nhiệt còn nhằm mục đích tạo ra tổ hợp hương vị của chocolate một cách hài hòa thông qua việc loại bỏ một số cấu tử tạo mùi xấu và hình thành nên các cấu tử hương mới.

### *Các biến đổi của nguyên liệu*

- Vật lý và hóa lý: quá trình đảo trộn nhiệt làm giảm kích thước các hạt của pha rắn, tăng độ mịn, giải phóng chất béo và nước từ bên trong cấu trúc cả các hạt nguyên liệu. Dưới tác dụng của nhiệt độ cao, một phần nước sẽ bay hơi làm giảm ẩm. Phần nước còn lại sẽ liên kết với chất béo dưới tác dụng của lecithin (được bổ sung vào tại thời điểm 1 giờ trước khi kết thúc quá trình đảo trộn) và tạo hệ keo làm giảm nhớt của pha lỏng, nhờ đó làm mịn sản phẩm.

- Hóa học: đảo trộn nhiệt diễn ra nhiệt độ 60–80°C trong một thời gian dài nên có hàng loạt các phản ứng hóa học sẽ xảy ra, quan trọng nhất là phản ứng Maillard làm hương vị chocolate tăng lên rõ rệt. Ngoài ra, các tannin sẽ được chuyển hóa, các chất màu bị oxi hóa, từ đó tạo giá trị cảm quan tốt hơn.

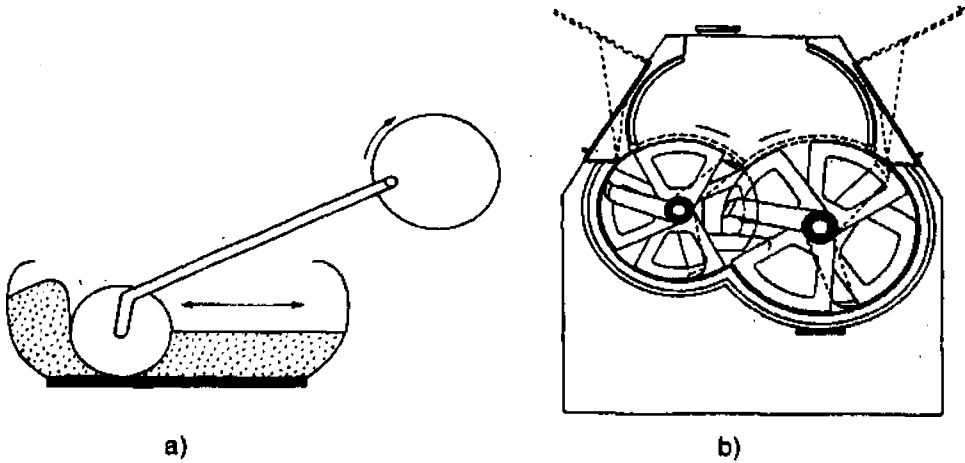
- Hóa lý: xảy ra sự bay hơi của một số acid dễ bay hơi có mùi khó chịu như acid acetic.

### *Phương pháp thực hiện và thiết bị*

Hiện nay, quá trình xử lý nhiệt thường được thực hiện theo phương pháp gián đoạn. Có hai kiểu thiết bị sử dụng cho quá trình này.

- Thiết bị dạng trục dọc (*longitudinal shaft*): loại này thường có năng suất nhỏ, thời gian thực hiện dài. Tuy nhiên, chất lượng cảm quan của chocolate sản xuất theo phương pháp này rất tốt. Thiết bị này thường được áp dụng trong các cơ sở nhỏ hoặc để sản xuất các loại chocolate đặc biệt.

- Thiết bị dạng nghiền búa: đây là thiết bị có năng suất cao hơn, có tác dụng trượt (*shearing*) mạnh, do đó, thời gian xử lý nhiệt thường ngắn hơn.



**Hình 3.8.6.5** Thiết bị xử lý nhiệt  
 a) Thiết bị dạng trực tiếp; b) Thiết bị dạng nghiền búa

**Thông số công nghệ**

- Nhiệt độ: quá trình đảo trộn nhiệt thực hiện ở nhiệt độ càng cao thì thời gian sẽ càng ngắn. Hiện tượng này được giải thích là do khi nhiệt độ càng cao, tốc độ bay hơi ẩm càng nhanh, đồng thời, quá trình đồng hóa diễn ra cũng nhanh hơn do độ nhớt của khối chất lỏng sẽ giảm. Tuy nhiên, nhiệt độ cao có thể sẽ dẫn đến một số phản ứng hóa học không mong muốn, tạo mùi xấu cho sản phẩm. Thông thường, nhiệt độ của quá trình xử lý nhiệt phụ thuộc vào từng loại thiết bị cụ thể. Nhiệt độ của quá trình đảo trộn nhiệt được giữ ở 60-80°C đối với chocolate không có bổ sung sữa và 45-60°C đối với chocolate sữa.

- Thời gian đảo trộn nhiệt phụ thuộc vào tính chất của nguyên liệu, nhiệt độ thực hiện quá trình và cường độ đảo trộn. Các quá trình đảo trộn nhiệt truyền thống có thời gian kéo dài đến 72 giờ. Hiện nay, quá trình đảo trộn nhiệt có thể rút ngắn xuống còn 9 giờ nhờ vào sự tăng cường tác dụng shearing và giảm hàm lượng ẩm ban đầu trong nguyên liệu.

- Trong thời gian đảo trộn, để giảm độ nhớt cho pha lỏng, có thể bổ sung lecithin. Hàm lượng lecithin cho phép trong sản phẩm là không quá 0,5% và được cho vào khoảng 1 giờ trước khi kết thúc quá trình đảo trộn.



#### 4i) Làm dịu

*Mục đích công nghệ:* hoàn thiện

Sau quá trình đảo trộn nhiệt, chúng ta sẽ thu được bán thành phẩm chocolate ở dạng bán lỏng. Bán thành phẩm này được đưa sang công đoạn làm dịu (*tempering*) trước khi tiến hành rót khuôn. Mục đích của quá trình làm dịu là để các tinh thể chất béo trong ca cao được kết tinh ở trạng thái ổn định, tránh hiện tượng “nở hoa” chất béo của chocolate thành phẩm trong quá trình bảo quản sau này. Hiện tượng nở hoa chất béo là hiện tượng các tinh thể chất béo kém bền sẽ chuyển thành các dạng tinh thể bền hơn trong quá trình bảo quản, khi đó, sẽ xuất hiện các vết “nở” trên bề mặt của sản phẩm, làm giảm chất lượng cảm quan của sản phẩm. Ngoài ra, khi các chất béo này kết tinh ở trạng thái ổn định, chúng giúp tạo ra sản phẩm chocolate có “độ giòn” nhất định và nhiệt độ tan chảy của sản phẩm phù hợp với thân nhiệt của cơ thể người.

#### *Các biến đổi của nguyên liệu*

Biến đổi quan trọng nhất trong quá trình làm dịu là hiện tượng kết tinh của chất béo có trong ca cao. Các chất béo trong ca cao khi kết tinh có thể tạo thành 6 dạng thù hình khác nhau.

**Bảng 3.8.6.3** *Tính chất các dạng thù hình của tinh thể bơ ca cao khi kết tinh*

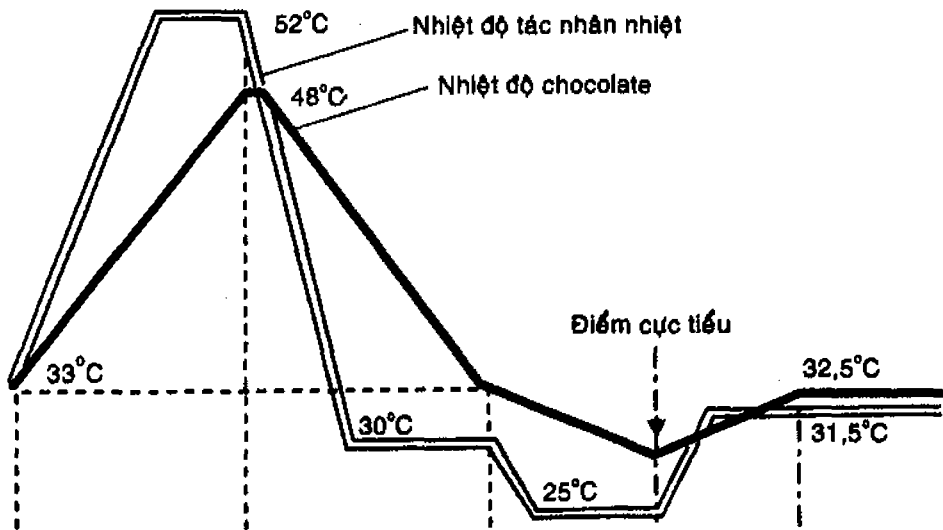
Dạng thù hình	Nhiệt độ nóng chảy (°C)
$\beta_2'$	16 - 18
$\alpha$	21 - 22
Hỗn hợp	25,5
$\beta_1'$	27 - 29
$\beta_2$	34 - 35
$\beta_1$	36

Trong 6 dạng thù hình nói trên, dạng  $\beta_2$  là dạng được mong muốn tạo thành trong chocolate vì nó bền, đảm bảo cấu trúc của chocolate không bị cứng và có thể tan chảy được trong miệng khi ăn. Bên cạnh sự thay đổi về trạng thái tinh thể của chất béo, trong quá trình làm dịu còn có sự thay đổi độ nhớt của khối ca cao. Nguyên nhân là do nhiệt độ của khối chocolate giảm xuống và hiện tượng kết tinh của chất béo. Ngoài ra, trong quá trình làm dịu cũng vẫn xảy ra

những biến đổi tương tự như trong quá trình đảo trộn nhiệt như phản ứng Maillard, sự biến đổi các chất màu, giải phóng chất dễ bay hơi gây mùi khó chịu...

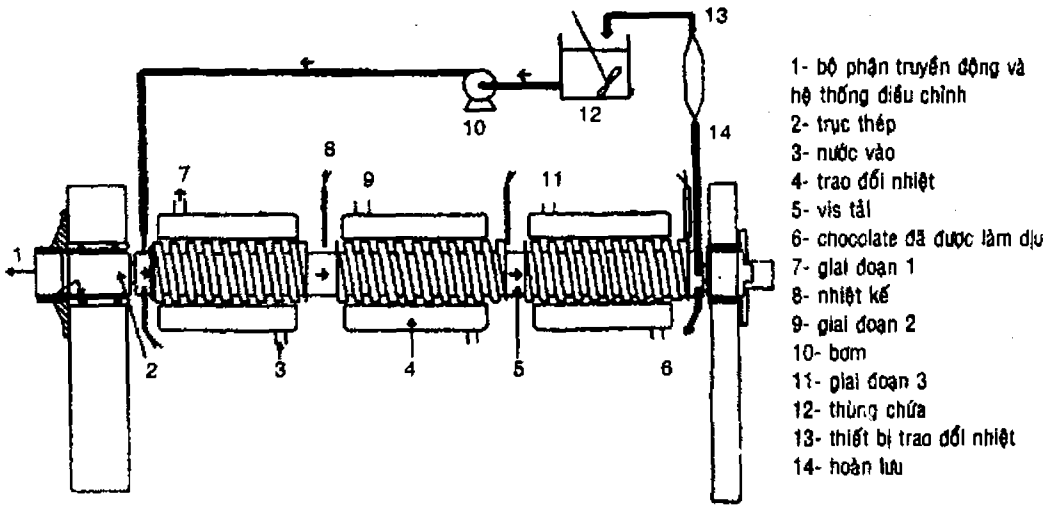
*Phương pháp thực hiện, thiết bị và thông số công nghệ*

Có thể phân quá trình làm dịu thành ba giai đoạn: giảm nhiệt để kết tinh các tinh thể bơ, nâng nhiệt để phá các tinh thể kém bền và giữ nhiệt để các tinh thể bền được hình thành (giai đoạn ủ chín). Thời gian của mỗi giai đoạn càng dài thì lượng tinh thể bơ càng kết tinh nhiều ở dạng bền. Đối với chocolate dạng thanh, thời gian lưu thường 10–12 phút, còn đối với chocolate dùng để sản xuất các sản phẩm có nhân, thời gian lưu thường khoảng 20–360 phút. Quá trình làm dịu thường được thực hiện theo giản đồ nhiệt và giản đồ này sẽ phụ thuộc vào từng loại sản phẩm cụ thể. Dưới đây là một giản đồ nhiệt điển hình cho quá trình làm dịu chocolate.



**Hình 3.8.6** Giản đồ biến đổi nhiệt của chocolate trong quá trình làm dịu

Quá trình làm dịu thường được thực hiện trong các thiết bị trao đổi nhiệt theo từng phân đoạn khác nhau. Do chocolate trong quá trình làm dịu có độ nhớt rất cao nên cần có cơ cấu đặc biệt để có thể vận chuyển được chocolate trong thiết bị.



Hình 3.8.6.7 Thiết bị làm dịu chocolate dạng trục vis

### 5i) Rót khuôn và bao gói

Mục đích công nghệ: hoàn thiện

Mục đích của quá trình định hình là tạo cho sản phẩm chocolate có hình dạng, kích thước và khối lượng đặc trưng theo yêu cầu thị hiếu của người sử dụng. Tùy thuộc vào loại sản phẩm mà người ta chia chocolate ra thành hai nhóm:

- Chocolate dạng thanh/viên – moulding chocolate: đây là nhóm các sản phẩm chocolate được sử dụng dưới dạng thanh hoặc viên, có thể có nhân hoặc không có nhân.

- Chocolate dạng bao phủ - enrobing chocolate: đây là sản phẩm chocolate được dùng để bao phủ hoặc trang trí cho một số sản phẩm khác như các loại bánh biscuit, bánh mì, kem...

Do đặc trưng của quá trình định hình, những yêu cầu về nguyên liệu sản xuất cũng như các tính chất của hai nhóm chocolate này cũng khác nhau.

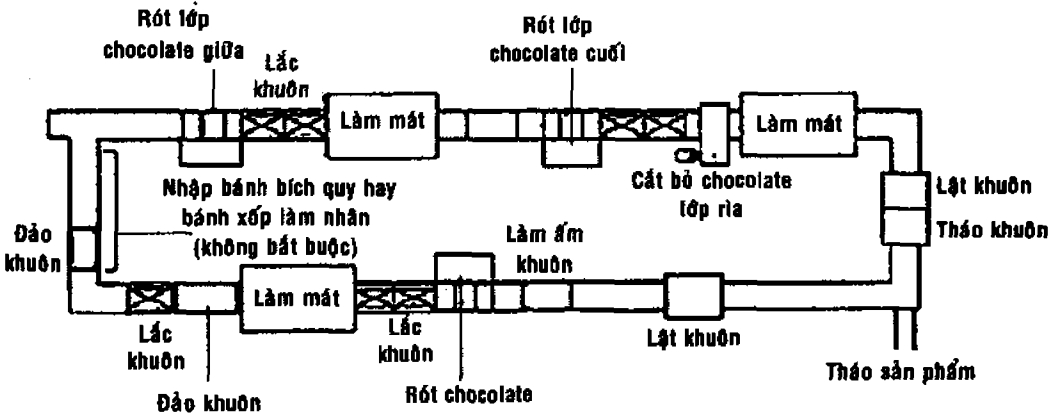
#### Các biến đổi của nguyên liệu

Quá trình định hình là quá trình nối tiếp theo quá trình làm dịu. Định hình gồm có ba giai đoạn chính: rót khuôn (hoặc bao phủ), làm lạnh và tách khuôn. Trong quá trình định hình, các biến đổi trong quá trình làm dịu vẫn tiếp diễn. Các chất béo dẫn kết tinh tạo tinh thể và những tinh thể béo sẽ chuyển từ dạng không bền sang dạng bền. Đồng thời, chocolate dần chuyển sang dạng rắn. Sau khi kết thúc quá giai đoạn làm lạnh, quá trình kết tinh chất béo xem như

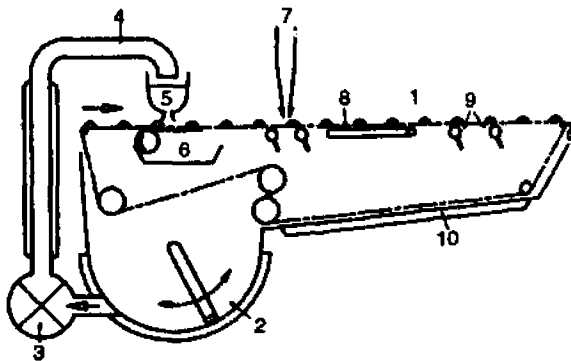
hoàn tất và chocolate chuyển hoàn toàn thành dạng rắn thì chúng sẽ được tách ra khỏi khuôn và được đưa đi bao gói.

*Phương pháp thực hiện, thiết bị và thông số công nghệ*

Hiện nay, phương pháp và thiết bị thực hiện quá trình định hình và bao gói chocolate khá đa dạng, từ mức độ thủ công đến tự động hóa hoàn toàn, phụ thuộc vào từng loại sản phẩm chocolate cụ thể. Dưới đây xin giới thiệu hai quá trình định hình phổ biến cho hai nhóm chocolate dạng thanh (hoặc viên) (H.3.8.6.8) và chocolate bao phủ (H.3.8.6.9).



**Hình 3.8.6.8** Hệ thống định hình chocolate dạng thanh hoặc viên



- 1- băng tải bánh
- 2- nôi chứa chocolate chảy
- 3- bơm
- 4- ống dẫn
- 5- bồn chứa chocolate phủ trên bánh
- 6- bồn chứa và con lăn quét chocolate phía dưới bánh
- 7- ống thổi Khí ấm
- 8- bộ phận tạo rung
- 9- bộ phận tách ri chocolate
- 10- bộ phận gia nhiệt

**Hình 3.8.6.9** Hệ thống định hình chocolate dạng bao phủ

**4- Sản phẩm chocolate**

Đối với các loại sản phẩm chocolate, thường các chỉ tiêu sau đây được quan tâm:

- Kích thước, hình dạng, khối lượng.
- Thành phần nguyên liệu sản xuất.
- Giá trị năng lượng cung cấp.

- Các thành phần dinh dưỡng cơ bản: lipid, protein, carbohydrate, khoáng.
- Tiêu chuẩn về vệ sinh an toàn thực phẩm (Vi sinh vật, kim loại nặng).
- Các chỉ tiêu cảm quan về mùi, vị, màu sắc và trạng thái bề mặt của chocolate, tính chất cấu trúc của chocolate.

Cần chú ý đến thành phần nguyên liệu sản xuất vì các quốc gia khác nhau thường quy định tên gọi chocolate dựa theo vào thành phần nguyên liệu. Ví dụ, châu Âu quy định một sản phẩm được gọi là chocolate đen (dark chocolate) khi trong nguyên liệu phải có ít nhất 35%w/w là ca cao khối (cocoa solid). Ngoài ra, còn có các quy định về phụ gia được phép sử dụng trong quy trình sản xuất chocolate.

## TÀI LIỆU THAM KHẢO

1. Beckett S.T., *The Science of Chocolate* - The Royal Society of Chemistry Publishing, 2008, 252p.
2. Beckett S.T., *Industrial chocolate: manufacture and use*, 4th Edition, Wiley Blackwell, 2009.
3. Clarke, R.J., Macrae, R., *Coffee* - Volume 1: *Chemistry*, Elsevier Applied science, 1987.
4. Clarke, R.J., Macrae, R., *Coffee* - Volume 2: *Technology*, Elsevier Applied science, 1987.
5. Clarke R.J., Vitzthum O.G., *Coffee recent developments*, Blackwell science, 2001.
6. Flament I., *Coffee flavor chemistry*, John Wiley and Sons, 2002
7. Hara Y., *Green Tea: Health Benefits and Applications* - Marcel Dekker Inc., 2001.
8. Ho C.T., Lin J.K., Shahidi F., *Tea and Tea Products: Chemistry and Health-Promoting Properties*, Taylor & Francis Group, LLC 2009.
9. Minifie B.W., *Chocolate, Cocoa, and Confectionery: Science and Technology*, Aspen Publishers, 1999, 904p.
10. Nehlig A., *Coffee, Tea, Chocolate and brain*, CRC Press, 2004.
11. Ranken M.D., Kill R.C., Baker C., *Food industries Manual*, Chapman and Hall, 1997, pp.364 - 405.
12. Zhen Y., Chen Z., Cheng S., Chen M., *Tea: Bioactivity and Therapeutic Potential*, Taylor & Francis, 2002.

## 3.9 CÔNG NGHỆ SẢN XUẤT DẦU BÉO

### 3.9.1 DẦU TINH LUYỆN

Dầu tinh luyện là sản phẩm rất phổ biến, là nguồn thực phẩm cung cấp nhiều năng lượng và góp phần làm tăng hương vị của các loại thực phẩm khác. Chính vì vậy mà ngành công nghiệp sản xuất dầu đã tồn tại từ lâu và đến nay đang ngày càng phát triển một cách mạnh mẽ. Sản phẩm dầu tinh luyện ngày càng đa dạng, chất lượng ngày càng ổn định.

Từ dầu thô, được tách từ nguyên liệu giàu lipid, có hai phương pháp tinh luyện. Tinh luyện vật lý gồm các quá trình thủy hóa, tẩy màu, tẩy mùi bằng hơi quá nhiệt. Phương pháp này đơn giản hơn và ít tổn thất dầu, đặc biệt thích hợp với các loại dầu có hàm lượng phospholipid cao (dầu canola, dầu hạt hướng dương, dầu bắp). Tuy nhiên, đối với các loại dầu có hàm lượng gossypol cao (dầu bông) thì không thể tinh luyện bằng phương pháp vật lý được mà phải sử dụng phương pháp tinh luyện hóa học.

Tinh luyện hóa học là sau quá trình thủy hóa, còn thêm quá trình trung hòa, rồi mới tẩy màu, tẩy mùi. Trong đó quá trình trung hòa bằng kiềm là quá trình quan trọng và không thể thiếu trong phương pháp tinh luyện hóa học. Phương pháp này loại được hầu hết các tạp chất, kể cả hợp chất màu gossypol ở dầu bông mà phương pháp tinh luyện vật lý không loại được, nhưng quy trình công nghệ phức tạp, quá trình trung hòa, tạo xà phòng làm tổn thất nhiều dầu.

#### 1- Nguyên liệu

##### a) Nguyên liệu chính

*Dầu thô*: thu được từ nguyên liệu có dầu bằng những phương pháp khác nhau như ép nguội, ép nóng, trích ly bằng dung môi hữu cơ. Dầu thô mới chỉ qua làm sạch sơ bộ, ngoài thành phần chính thì bao giờ cũng có lẫn các tạp chất tan hoặc không tan trong dầu.

Thành phần chính, triglyceride, chiếm hơn 93% khối lượng dầu thô. Tạp chất trong dầu được chia làm hai loại, tạp chất loại một là các chất chuyển vào dầu trong quá trình ép hoặc trích ly từ nguyên

liệu có dầu; tạp chất loại hai là tất cả các chất xuất hiện do kết quả của các phản ứng xảy ra trong dầu khi bảo quản, lưu trữ. Các tạp chất vô cơ thường gặp như đất, cát, nước, các muối kim loại... và tạp chất hữu cơ như phospholipid, sáp, các loại sterol, hydrocarbide, glucid, glucoside, acid béo, protein, enzyme, nhựa, tanin, chất màu (chlorophyll, carotene, gossypol), chất mùi, vitamin, các sản phẩm của quá trình oxy hóa (peroxyde, ketone, aldehyde), quá trình thủy phân (glycerol, acid béo, monoglyceride và diglyceride). Ngoài ra còn có các loại thuốc trừ sâu, độc tố thực vật và các độc tố vi sinh vật.

Sự có mặt của acid béo tự do làm tăng chỉ số acid (AV) của dầu. Các acid béo mạch ngắn, ketone, aldehyde thường có mùi khó chịu. Diglyceride, monoglyceride, phospholipid là những chất hoạt động bề mặt, thường tạo nhũ và ảnh hưởng đến quá trình tinh luyện và chế biến. Các hợp chất glucid sẽ làm dầu bị sẫm màu dưới tác động của nhiệt độ cao (chưng sấy, trung hòa, tẩy mùi). Sáp có nhiều trong một số loại dầu thô như dầu bắp, dầu lanh, dầu canola, dầu hạt hướng dương (0,2 - 3,0% lượng dầu thô), khó tiêu hóa, do đó cần phải tách khỏi dầu thực phẩm.

Dầu thô nguyên liệu thường có hàm lượng triglyceride tối thiểu là 93%, hàm lượng các acid béo tự do khoảng 3%, độ ẩm 0,5%, tạp chất cơ học 0,5%, các chất không xà phòng hóa 1,5%.

**Bảng 3.9.1.1** Thành phần tạp chất của các loại dầu thô

Dầu	Phospholipid %	Sterols ppm	Cholesterol ppm	Tocopherol ppm	Tocolrienol ppm	FFA %	Fe ppm
Nành	1,2-3,2	1,845-4,090	21-35	993-1,593	0-172	0,3-0,7	1-3
Canola	1,0-3,0	4,800-11,300	26-80	607-777	-	0,4-1,0	1,5
Bắp	1,0-1,5	7,950-22,150	19-95	994-1,360	0-710		
Bông	0,8-0,9	2,690-6,430	28-108	830-900	0-60	0,9-3,7	
H dương	0,5-0,9	2,448-4,550	8-44	657-821	0-540	0,8-2,4	
Lanh	0,4-0,6	2,095-2,651	0-14	230-690	0-30		
Phộng	0,3-0,4	900-2,856	0-108	137-827	38-474		
Olive	< 0,1	100	< 0,5	70-150	0-178		
Cọ	0,05-0,1	2,000-2,500	13-19	180-300	420-700	2,0-5,0	5-10
Cọ	< 0,07	790-1,410	10-40	0-6	0-60		
Dừa	< 0,07	470-1,140	6-24	3-9	27-71		

FFA: Acid béo tự do (Free fatty acid)

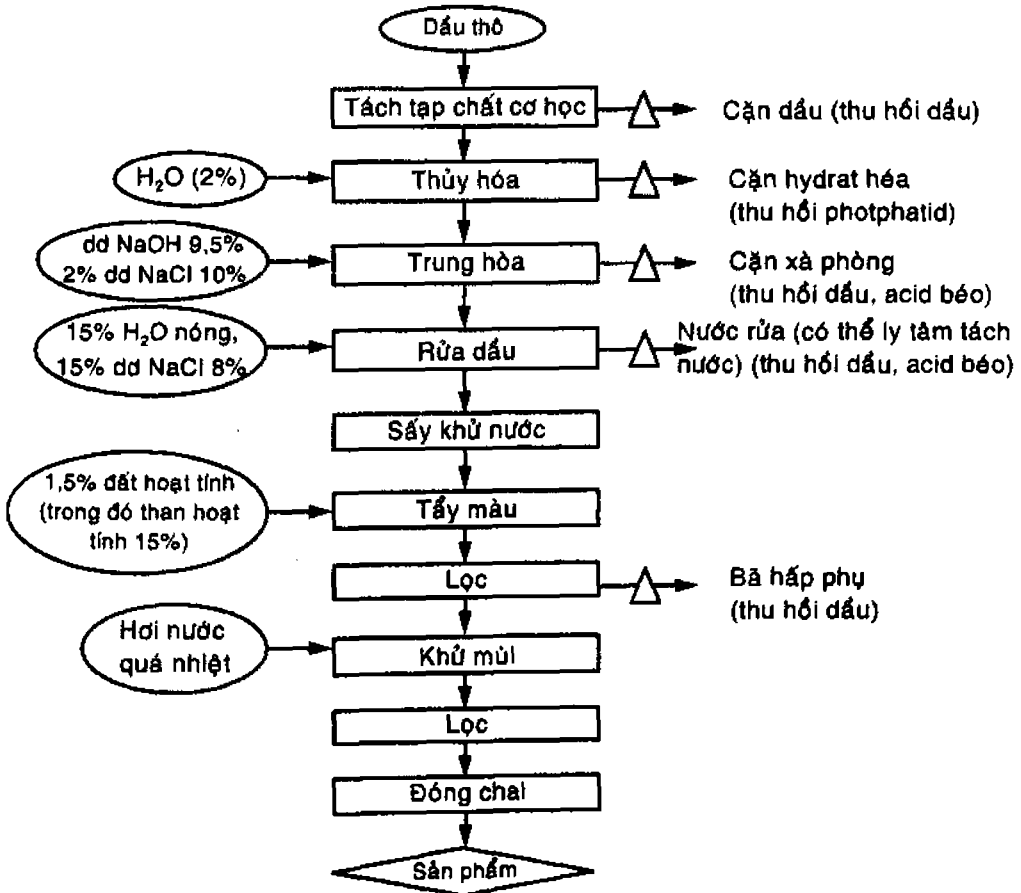
**Bảng 3.9.1.2** Tiêu chuẩn chất lượng một số nguyên liệu dầu thô

Tên chỉ tiêu	Đơn vị	Dầu phộng	Dầu nành	Dầu dừa	Dầu mè
Cảm quan		có mùi đặc trưng			
Acid béo tự do (theo acid oleic)	%	3	3	2	3
Ẩm	Max %	0,5	0,5	0,5	0,5
Tạp chất	Max %	0,5	0,5	0,5	0,5
Chỉ số iodine	mgI <sub>2</sub> /100g	80-106	110-143	7-11	103-120
Chỉ số acid	mgKOH/g	186-196	189-197	248-267	186-196
Chỉ số khúc xạ 30°C		1,146-1,471	1,44-1,45		1,46-1,47
Tỉ khối 30°C	g/mL	0,914-0,92	0,91-0,92	0,91-0,92	0,91-0,92
Chất không xà phòng hóa	Max %	1,5	1,5	0,8	0,8

**b) Nguyên liệu phụ**

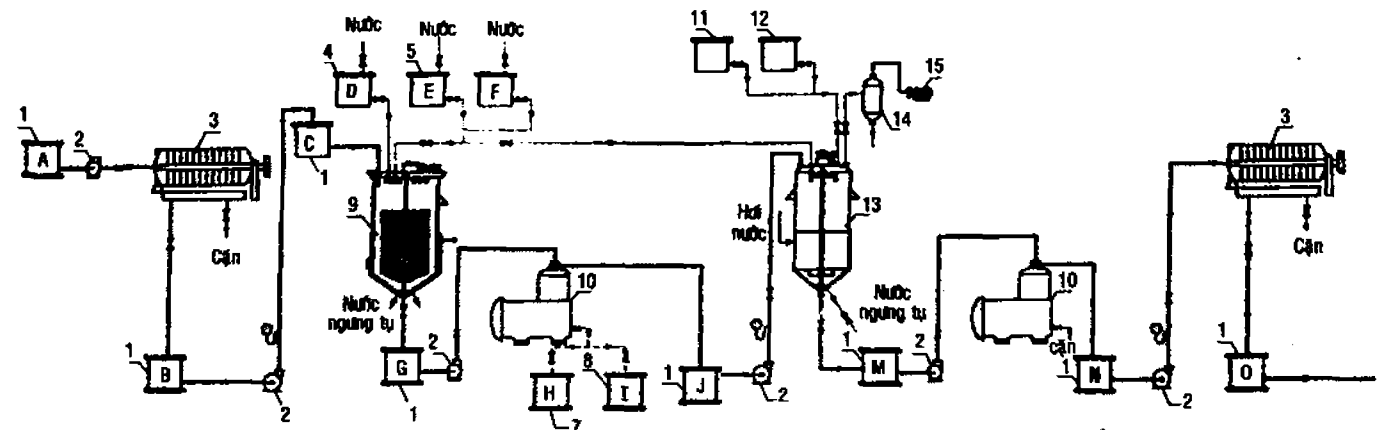
Nguyên liệu phụ trong quy trình tinh luyện dầu là những hóa chất thông dụng như NaOH, muối NaCl, nước và phụ gia bảo quản như vitamin E, vitamin C, carotene.

**2- Quy trình công nghệ tinh luyện dầu**

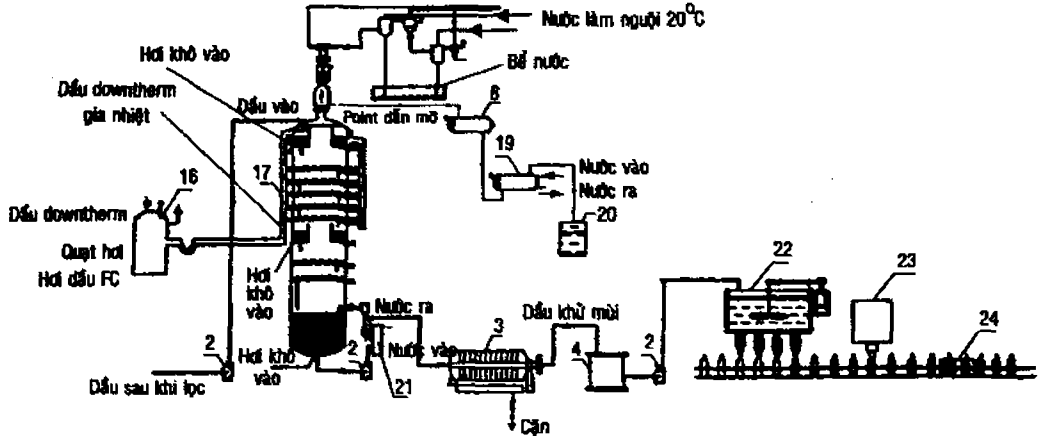


**Hình 3.9.1.1** Sơ đồ khối quy trình công nghệ tinh luyện dầu





- A- dầu thô
- B- dầu đã lọc
- C- dầu định lượng
- D- kiểm
- E- nước
- F- nước muối loãng
- G- dầu sau trung hòa
- H- cặn thủy hóa
- I- cặn xà phòng
- J- dầu sau ly tâm
- K- đất hoạt tính
- L- than hoạt tính
- M- dầu đã rửa
- N- dầu sau ly tâm
- O- dầu đã lọc
- P- dầu đã lọc



1- bồn chứa dầu; 2- bơm ly tâm; 3- thiết bị lọc; 4- bồn chứa kiểm; 5- bồn chứa nước; 6- bồn chứa muối; 7- bồn chứa cặn thủy hóa; 8- bồn chứa cặn xà phòng; 9- thiết bị trung hòa; 10- thiết bị ly tâm; 11- bồn chứa đất hoạt tính; 12- bồn chứa than hoạt tính; 13- thiết bị rửa tẩy tẩy màu; 14- thiết bị ngưng tụ; 15- bơm chân không; 16- nồi hơi Downtherm; 17- tháp khử mùi; 18- thiết bị thu hồi chất béo; 19- thiết bị làm nguội; 20- bồn chứa chất béo; 21- thiết bị làm nguội; 22- bồn chứa vô trùng; 23- thiết bị đóng nắp; 24- thiết bị dán nhãn

Hình 3.9.1.3 Sơ đồ thiết bị quy trình công nghệ tinh luyện dầu

### 3- Giải thích quy trình công nghệ

#### 1) Tách các tạp chất cơ học

*Mục đích công nghệ:* hoàn thiện

Quá trình này sẽ tách các tạp chất dạng hạt phân tán, các hạt rắn có trong dầu thô ban đầu.

*Các biến đổi của nguyên liệu:* sau khi loại trừ tạp chất không tan, dầu trở nên trong hơn, độ nhớt giảm.

*Thực hiện:* quá trình được thực hiện bằng các phương pháp tách cơ học như lắng, lọc, ly tâm.

- Lắng: thực hiện trong thiết bị lắng nhiều khoang, có sử dụng nhiệt độ để giảm độ nhớt, tăng khả năng lắng cho các hạt tạp chất. Quá trình này tách được những hạt phân tán có kích thước lớn.

- Lọc: lọc nóng ở nhiệt độ 50 - 55°C, tách được các tạp chất không tan có kích thước nhỏ và phân tán trong dầu, sau đó hạ nhiệt độ xuống 20 - 25°C để lọc nguội, tách các phức phospholipid.

- Ly tâm: dầu có lượng tạp chất trên 0,5% thì dùng phương pháp lắng; lượng tạp chất dưới 0,5% thì sử dụng phương pháp ly tâm; lượng tạp chất nhỏ hơn 0,1% thì dùng phương pháp ly tâm siêu tốc. Sau quá trình ly tâm, hầu hết những cặn tạp chất không tan sẽ được tách ra, tuy nhiên quá trình ly tâm không tách được các loại sáp tạo thành mạng tinh thể lơ lửng trong dầu ở nhiệt độ thường.

#### 2i) Thủy hóa

*Mục đích công nghệ:* hoàn thiện

Quá trình thủy hóa sẽ loại các tạp chất có thể hydrate hóa thành dạng không hòa tan trong dầu như phospholipid, sáp, protein và một số phức chất khác.

Quá trình thủy hóa giúp giảm lượng dầu thất thoát vì các gum nếu không được loại bỏ sẽ hoạt động như những chất tạo độ nhớt trong quá trình trung hòa, do đó sẽ tăng lượng dầu sót trong cặn xà phòng. Đây là quá trình bắt buộc đối với quy trình tinh luyện dầu bằng phương pháp vật lý vì yêu cầu hàm lượng phosphorus trong dầu trước quá trình tẩy mùi bằng hơi quá nhiệt phải thấp hơn 5 ppm. Phụ phẩm của quá trình thủy hóa là các gum đã hydrate hóa và chúng là nguyên liệu cho quy trình sản xuất lecithin.

### *Các biến đổi của nguyên liệu*

- Vật lý: khối lượng dầu giảm, hàm ẩm tăng, lượng các tạp chất phospholipid, protein giảm đáng kể, chỉ số acid giảm vì một số acid béo cũng bị lôi cuốn theo kết tủa.

- Hóa lý: phản ứng hydrate hóa đã làm phospholipid giảm tính tan trong dầu, tạo thành các hạt keo đông tụ, có thể dễ dàng tách ra khỏi dầu.

- Hóa học: phản ứng thủy phân dầu trung tính tạo thành các diglyceride, monoglyceride, glycerol và acid béo tự do.

### *Thực hiện*

Nguyên tắc: quá trình này dựa vào phương pháp hydrate hóa để làm tăng độ phân cực của các tạp chất keo hòa tan trong dầu mỡ, do đó làm giảm được độ hòa tan của chúng trong dầu mỡ.

Có nhiều phương pháp thủy hóa khác nhau như thủy hóa bằng nước, bằng dung dịch nước muối loãng, bằng dung dịch điện ly ( $\text{Na}_2\text{CO}_3$ ), bằng acid (phosphoric, citric) hoặc bằng enzyme. Phương pháp thủy hóa thích hợp được lựa chọn dựa vào tính chất và hàm lượng tạp chất của từng loại dầu thô.

- Thủy hóa bằng nước: lượng nước dùng để thủy hóa chiếm khoảng 2% so với lượng dầu hoặc bằng 75% lượng phospholipid có trong dầu. Nhiệt độ thủy hóa khoảng 60 - 71°C, nhiệt độ cao hơn sẽ giảm tốc độ quá trình hydrate hóa và tăng tính hòa tan của phospholipid, nhiệt độ thấp hơn sẽ làm cho độ nhớt của dầu cao, các tạp chất khó kết tủa. Sau thủy hóa, chỉ số acid của dầu giảm vì kết tủa của các tạp chất keo có tính acid như protein sẽ hấp phụ theo một phần các acid béo tự do.

Thủy hóa bằng nước là phương pháp đơn giản, rẻ tiền hơn các phương pháp thủy hóa khác nhưng chỉ loại được các phospholipid hydrate hóa mà không loại được các phospholipid không hydrate hóa như các muối Ca và Mg của acid phosphatidic và phosphatidyl ethanolamin. Do đó, dầu sau thủy hóa thường chứa 80 - 200 ppm phospholipid. Phương pháp thủy hóa này thường không thích hợp cho dầu có hàm lượng phospholipid không hydrate hóa cao như dầu đậu nành, dầu hướng dương..

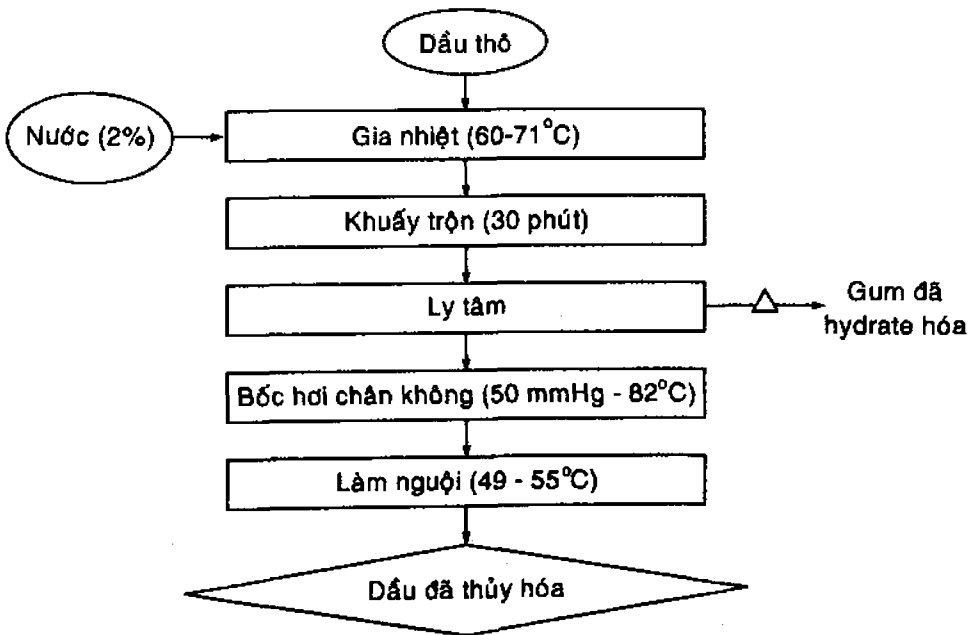
- Thủy hóa bằng acid: có sự hoạt động kết hợp của cả acid và nước. Acid thường dùng là phosphoric và citric vì các acid này có tính

acid tương đối mạnh, trong đó acid citric thường được dùng nhiều hơn vì không làm tăng hàm lượng phosphorus trong dầu (do không tan trong dầu).

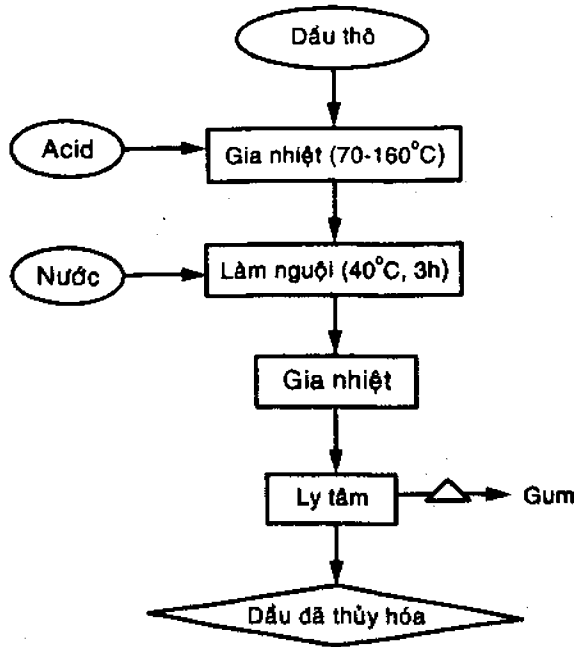
+ Thủy hóa bằng acid citric: nhiệt độ khoảng 96°C, dung dịch acid citric 1 - 5%, tỷ lệ acid:dầu dao động từ 3:97 đến 20:80 tùy vào hàm lượng phospholipid có trong dầu. Thời gian thủy hóa khoảng 3h, cần bổ sung một lượng nước nhỏ trong quá trình thủy hóa.

+ Thủy hóa bằng acid phosphoric: phương pháp này thường được dùng với dầu canola vì dầu này có hàm lượng chlorophyll cao (10-30ppm). Phương pháp này loại được 60 - 90% lượng chlorophyll có trong dầu và do đó giảm được hơn 50% lượng đất tẩy màu trong quá trình tẩy màu dầu. Dầu được gia nhiệt đến 70 - 160°C, bổ sung 1 - 5% acid H<sub>3</sub>PO<sub>4</sub> so với lượng dầu thô, khuấy trộn 15 phút, sau đó đưa qua quá trình trung hòa. Acid được tách khỏi dầu cùng với xà phòng bằng phương pháp ly tâm.

Thủy hóa bằng acid có thể loại được phospholipid không hydrate hóa vì acid có thể chuyển các phospholipid không hydrate hóa được thành dạng hydrate hóa, tạo dạng phức với Ca và Mg, có thể hòa tan trong pha nước và loại ra khỏi dầu. Tuy nhiên gum thu được sau quá trình thủy hóa bằng acid không thích hợp cho quá trình sản xuất lecithin.



**Hình 3.9.1.3** Sơ đồ thực hiện quá trình thủy hóa bằng nước

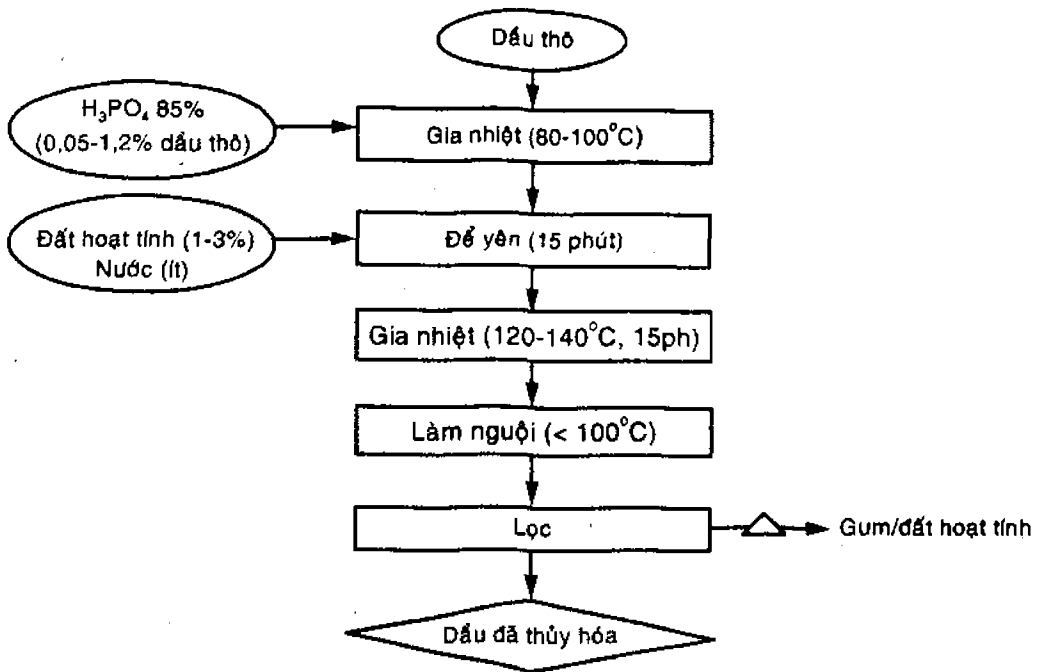


**Hình 3.9.1.4** Sơ đồ thực hiện quá trình thủy hóa bằng acid

**Bảng 3.9.1.3** So sánh kết quả của quá trình thủy hóa bằng acid và bằng nước

Hàm lượng kim loại trong dầu	Thủy hóa bằng acid	Thủy hóa bằng nước
Fe, ppm	< 0,1	1,0
Mg, ppm	< 5	50
Ca, ppm	< 5	80
P, ppm	< 10	150

- Thủy hóa khô: phương pháp này thích hợp đối với các loại dầu thô có hàm lượng phospholipid thấp như dầu cọ, dầu dừa hoặc dùng cho các loại dầu đã qua thủy hóa bằng nước hoặc acid để hạ thấp hàm lượng P trong dầu xuống dưới 5 ppm. Lượng nước sử dụng rất ít, tiết kiệm năng lượng, loại được cả các tạp chất màu do đất hoạt tính có khả năng hấp phụ. Nhược điểm của phương pháp là không dùng được cho các loại dầu thô có hàm lượng phospholipid cao và làm tăng hàm lượng acid béo tự do vì xảy ra phản ứng thủy phân dầu trong môi trường acid ở nhiệt độ cao.



**Hình 3.9.1.5** Sơ đồ thực hiện quá trình thủy hóa khô

- Thủy hóa bằng enzyme: sử dụng enzyme phospholipase từ vi sinh vật. Quá trình thủy hóa được thực hiện ở điều kiện ôn hòa, phản ứng enzyme rất đặc hiệu, lượng enzyme sử dụng ít. Vì phương pháp này có thể loại được cả nhóm phospholipid không hydrate hóa được nên dầu sau thủy hóa có hàm lượng P nhỏ hơn 10 mg/kg và hàm lượng ion kim loại nhỏ hơn 0,5 mg/kg. Có thể ứng dụng phương pháp enzyme cho hầu hết mọi loại dầu thực vật ngoại trừ dầu bông vì có hàm lượng gossypol cao.

+ Thủy hóa bằng enzyme phospholipase B (EC 3.1.1.5): enzyme này còn được gọi là lysophospholipase, có tính acid, được thu nhận từ giống vi khuẩn *Hyphozyma*. Enzyme này có khả năng thủy phân phospholipid hay lysophospholipid thành lecithin hay lysolecithin và acid béo tự do. Các điều kiện tiến hành là:

- Lượng enzyme: 200 - 2000 IU/L dầu hay 0,5 - 5 mg/L
- Điều kiện hoạt động tối ưu của enzyme: nhiệt độ 50°C, pH 3, thời gian 2 - 6 giờ
- Lượng nước bổ sung: 0,5 - 5% so với lượng dầu thô
- Có thể bổ sung các chất tạo nhũ tương và khuấy trộn để tạo hệ nhũ tương nước trong dầu.

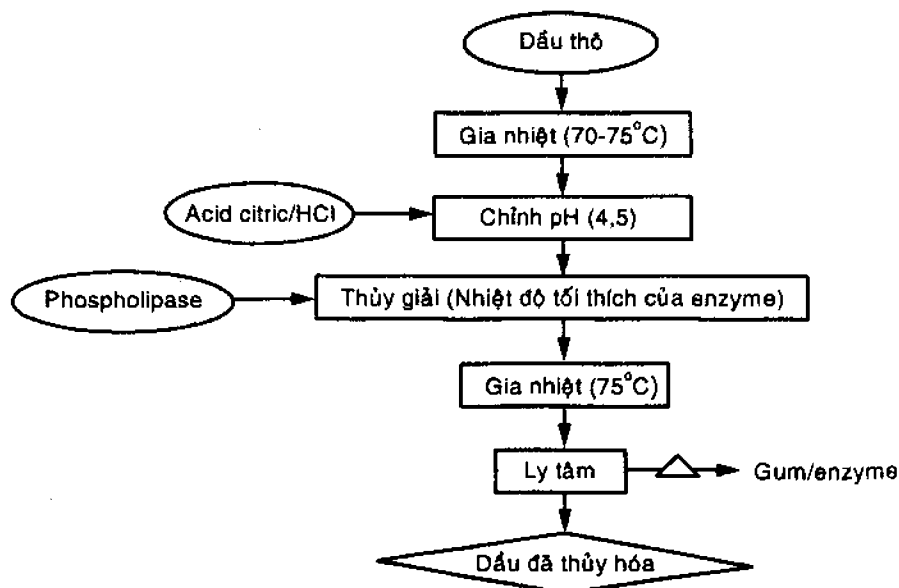
Dầu sau quá trình thủy hóa thường có hàm lượng phosphorous giảm còn khoảng 5 - 10 ppm. Sau quá trình thủy hóa, ta tiến hành ly tâm tách dầu và thu hồi enzyme tái sử dụng.

Enzyme này không có hoạt tính lipase nên không thủy phân chất béo trung tính, hoạt hóa ở pH thấp; do đó tránh được phản ứng xà phòng hóa gây tổn thất chất béo, nhưng chỉ thích hợp với dầu có hàm lượng P trong khoảng 50 - 250 ppm như dầu nành, dầu hướng dương.

+ Thủy hóa bằng enzyme phospholipase từ giống *Aspergillus*: thủy hóa dầu trước bằng dung dịch acid citric 20%, lượng sử dụng 2% so với dầu, thời gian 5 - 60 phút, sau đó thủy hóa bằng enzyme. Điều kiện tối thích của enzyme là nhiệt độ 40°C, pH 8.

Phương pháp này có thể áp dụng cho các enzyme phospholipase khác nhau như enzyme phospholipase của hãng Novo Nordisk A/S có nhiệt độ tối thích 60°C, còn các enzyme phospholipase được thu nhận từ giống nấm sợi *Fusarium* có nhiệt độ tối thích 45°C.

Lượng chế phẩm enzyme sử dụng khoảng 0,1 - 15 mg/L dầu, trường hợp đặc biệt có thể sử dụng 0,25 - 5 mg/L dầu hay 0,25 - 2,5 mg/L dầu.



**Hình 3.9.1.6** Sơ đồ thực hiện quá trình thủy hóa bằng enzyme

- Thủy hóa bằng màng membrane siêu lọc: màng membrane sử dụng trong quá trình này có cấu tạo là polymer hoặc là copolymer của vinylidene difluoride, có những tính chất sau:

- + Không bị hòa tan bởi hexan và vẫn giữ được khả năng hoạt động trong dung môi hexan.
- + Chịu được áp lực tác động lên màng trong suốt quá trình siêu lọc.
- + Cho phép dầu mỡ trung tính và dung môi đi qua với tốc độ cao (rút ngắn thời gian thủy hóa).
- + Giữ lại không cho qua màng các acid béo tự do, các hợp chất màu và các phospholipid.
- + Thường ít bị tắc nghẽn.

Thiết bị membrane là dạng thiết bị làm việc kín dưới áp suất cao. Hệ thống hoạt động ở 40°C. Dầu thô và dung môi thích hợp (thường là các rượu) sau khi nhập liệu vào thiết bị được khuấy trộn bằng cánh khuấy, sau đó đi qua màng membrane để phân tách thành hai dòng permeate và retentate. Dòng permeate chứa dầu trung tính và dung môi, sau đó được đem chưng cất thu hồi dung môi. Dòng retentate chứa các phospholipid sẽ được thu hồi để sản xuất lecithin.

Ưu điểm của phương pháp này là tiết kiệm năng lượng và thân thiện với môi trường vì không tạo ra lượng nước thải trong quá trình thủy hóa. Nhiều kết quả thực tiễn cho thấy màng membrane làm giảm 70-80% hàm lượng các chất màu, giảm 50-87% các sản phẩm gây oxy hóa. Nhược điểm của phương pháp là năng suất làm việc thấp chỉ thích hợp với quy mô nhỏ và không tách được các acid béo tự do, vì vậy thường dùng để xử lý trước khi tinh luyện dầu bằng phương pháp hóa học.

### 3i) Trung hòa

*Mục đích công nghệ:* hoàn thiện

Quá trình này tách các acid béo tự do có trong dầu, giảm chỉ số acid. Xà phòng tạo thành trong quá trình trung hòa còn có khả năng hấp phụ nên chúng có thể kéo theo các tạp chất như protein, chất nhựa, các chất màu và cả những tạp chất cơ học vào trong kết tủa, do đó loại được một số tạp chất ra khỏi dầu.

*Các biến đổi của nguyên liệu:* hàm lượng acid béo tự do trong dầu giảm, khối lượng, thể tích dầu cũng giảm. Xảy ra phản ứng trung hòa acid béo tự do bằng kiềm, tạo thành xà phòng:





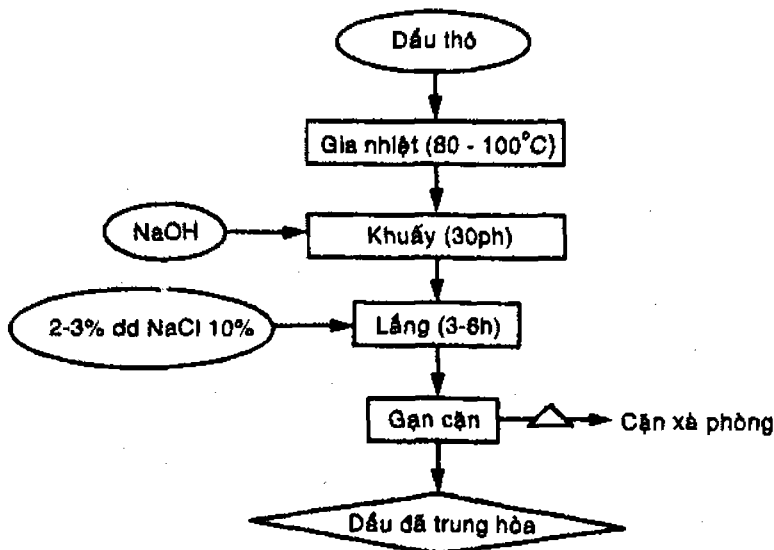
Ngoài ra còn xảy ra phản ứng thủy phân dầu trung tính tạo thành các sản phẩm trung gian như diglyceride, monoglyceride, acid béo và các loại xà phòng, do đó có sự phân lớp giữa cặn xà phòng và dầu với một ít nhũ tương dầu/nước ở giữa.

Hiệu quả trung hòa dầu bằng kiềm được đánh giá bằng chỉ số acid của dầu sau khi trung hòa. Chỉ số acid tối đa cho phép của dầu sau khi trung hòa là 0,2 mgKOH/g chất béo.

*Cách tiến hành:* quá trình này chỉ được thực hiện trong quy trình tinh luyện dầu bằng phương pháp hóa học. Dưới tác dụng của kiềm, các acid béo tự do và các tạp chất có tính acid sẽ tạo thành các muối kiềm không tan trong dầu mỡ nhưng có thể tan trong nước nên có thể phân ly ra khỏi dầu mỡ bằng cách lắng hoặc rửa nhiều lần.

*Hóa chất:* thường dùng nhất là NaOH hoặc KOH.  $\text{Na}_2\text{CO}_3$  cũng có thể dùng để trung hòa nhưng có nhược điểm là tạo khí  $\text{CO}_2$  làm dầu mỡ bị khuấy đảo khiến xà phòng sinh ra bị phân tán và khó lắng. Mặt khác nó tác dụng kém với các loại tạp chất khác ngoài acid béo tự do, nên việc sử dụng  $\text{Na}_2\text{CO}_3$  cũng rất hạn chế.

Nồng độ dung dịch kiềm sử dụng tùy thuộc vào chỉ số acid của dầu. Dựa theo nồng độ NaOH, người ta chia ra làm ba nhóm: loãng (35 - 45 gNaOH/L); vừa (85 - 105 gNaOH/L); đặc (cao hơn 25 gNaOH/L).



**Hình 3.9.1.7** Sơ đồ thực hiện quá trình trung hòa

*Thông số kỹ thuật*

- Nồng độ dung dịch kiềm: khi nồng độ kiềm cao, lượng kiềm dư nhiều, nhiệt độ cao thì phản ứng xà phòng hóa dầu mỡ nhanh, kiềm có thể xà phòng hóa cả dầu mỡ trung tính làm giảm hiệu suất thu hồi dầu tinh luyện. Do đó ứng với mỗi loại dầu mỡ khác nhau cần có một nồng độ kiềm tương ứng với một nhiệt độ trung hòa thích hợp.

**Bảng 3.9.1.4** Nồng độ NaOH và nhiệt độ trung hòa của các loại dầu có chỉ số acid khác nhau

Nồng độ NaOH (g/L)	Nhiệt độ trung hòa (°C)	Chỉ số acid của dầu
35 - 45	90 - 95	< 5
85 - 105	50 - 55	5 - 7
120 - 200	20 - 40	> 7

Lượng kiềm cần thiết để trung hòa

$$m_{\text{dNaOH}} = \frac{A \times D \times 40 \times 100}{1000 \times 56 \times a} = \frac{A \times D}{14 \times a}$$

trong đó: A - chỉ số acid của dầu mỡ (mgKOH/g)

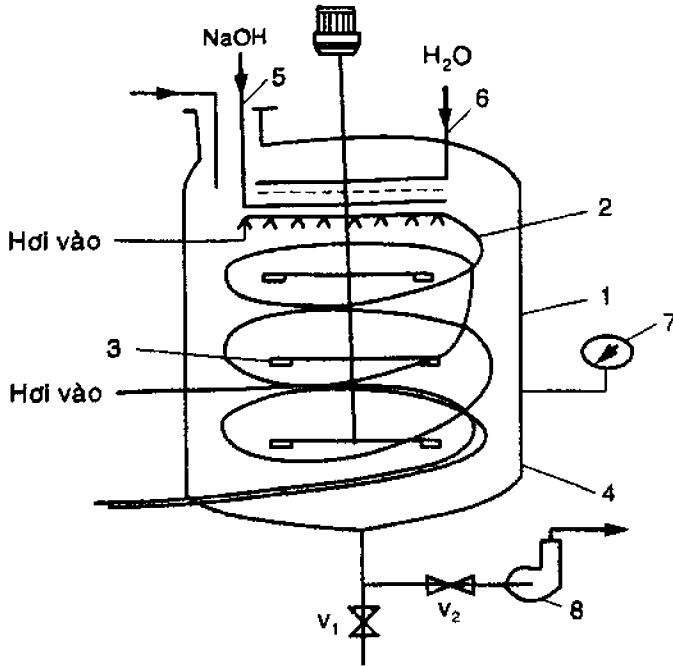
D - khối lượng dầu mỡ đem đi trung hoà (kg)

a - nồng độ % của dung dịch NaOH.

Lượng kiềm sử dụng trong thực tế thường lớn hơn lượng kiềm tính theo lý thuyết, vì ngoài tác dụng với acid béo tự do, kiềm còn tác dụng với các tạp chất khác có tính acid. Tùy thuộc vào thành phần tạp chất và màu sắc của dầu thô mà quyết định lượng kiềm dư cần sử dụng. Lượng kiềm dư có thể dao động trong khoảng 5 - 50% so với tính toán.

- Lượng muối ăn cho vào khoảng 3 - 4% ở dạng dung dịch 10%. Dung dịch muối ăn có tác dụng tăng cường việc phân ly cặn xà phòng ra khỏi dầu. Xà phòng tạo thành được tách ra khỏi dầu bằng phương pháp ly tâm hoặc phương pháp lắng.

### Thiết bị trung hòa



1- thân thiết bị; 2- vòng xoắn gia nhiệt (hai đường ống xoắn, dọc theo thân thiết bị và ở phần đáy thiết bị); 3- cánh khuấy mái chèo; 4- đáy hình côn; 5- ống phun kiềm; 6- ống phun nước nóng; 7- đồng hồ nhiệt kế; 8- bơm dầu từ thiết bị trung hòa sang thiết bị rửa; V1- van xả xả phòng và nước rửa; V2- van đường ống dẫn dầu đến thiết bị rửa (đường ống có gắn bơm)

**Hình 3.9.1.8** Thiết bị thủy hóa - trung hòa

#### Một số phương pháp trung hòa khác

- Phương pháp sử dụng enzyme: phương pháp này dùng để xử lý dầu có chỉ số acid trong khoảng 5 - 20 như dầu dừa, dầu cọ, dầu bông, dầu hương dương. Nguyên tắc là sử dụng các chế phẩm enzyme để tiến hành phản ứng ester hóa giữa các acid béo và các loại rượu. Các loại ester này cũng không tan trong dầu và được tách ra sau phản ứng.

+ Rượu: sử dụng rượu phân tử thấp như methanol, ethanol, hoặc butanol, trong đó methanol cho kết quả tốt nhất. Lượng rượu sử dụng khoảng 2 - 5% so với dầu.

+ Enzyme: Novozym 388 L, Novozym SP 525 L, Lipozym TL 100 hoặc Amano G, đã được cố định trên chất mang thích hợp (polyolefin hoặc polypropylen), với đường kính hạt từ 1 - 5 mm (tỷ lệ về khối lượng enzyme và chất mang sử dụng thay đổi từ 1:1 cho đến 1:100). Hàm lượng enzyme sử dụng là 1 - 2% so với dầu thô.

+ Điều kiện: nhiệt độ 25 - 35°C, thời gian 5 - 8h.

- Phương pháp loại acid bằng sắc ký trao đổi ion: dầu sau khi đã thủy hóa được hòa tan vào dung môi rượu isopropyl hoặc hexan với tỷ lệ dầu: dung môi là 1:2, và sau đó được bơm qua cột trao đổi ion chứa nhôm đã hoạt hóa (oxyde nhôm) ở nhiệt độ phòng. Tỷ lệ dầu và nhôm phụ thuộc vào hàm lượng acid béo tự do có trong dầu.

Thời gian thực hiện quá trình khoảng 70 phút. Cột nhôm sau khi sử dụng có thể tái hoạt hóa bằng cách rửa với nước nóng (85°C) hoặc dung dịch kiềm loãng, sau đó sấy khô để tách ẩm. Dầu sau khi qua cột thường có hàm lượng acid béo tự do FFA nhỏ hơn 0,15%.

Phương pháp này làm giảm đến mức thấp nhất lượng dầu thất thoát do quá trình trung hòa vì dầu không bị xà phòng hóa và không bị nhũ hóa, hiệu suất thu hồi dầu cao (không thấp hơn 97%), có thể loại thêm một số các hợp chất màu có trong dầu.

**Bảng 3.9.1.5** Chỉ số acid và hàm lượng acid béo tự do của dầu hướng dương thô khi được xử lý bằng phương pháp sắc ký

Thời gian (h)	Chỉ số acid		Hàm lượng acid béo tự do (%)		Hiệu suất quá trình (%)
	Trước	Sau	Trước	Sau	
1	2,39	0,23	1,26	0,12	98,8
2	2,39	0,24	1,26	0,12	99,6
3	2,39	0,45	1,26	0,22	99,4
4	2,39	0,51	1,26	0,26	98,9
5	2,39	0,89	1,26	0,47	99,7

#### 4i) Rửa dầu

Mục đích công nghệ: hoàn thiện

Quá trình rửa dầu sẽ loại hết xà phòng trong dầu sau quá trình trung hòa.

Các biến đổi của nguyên liệu: nhiệt độ tăng do có sự trao đổi nhiệt giữa dung dịch nước rửa và dầu, hàm lượng cặn xà phòng trong dầu giảm, độ ẩm tăng, xuất hiện hệ nhũ tương nước/dầu.

Tiến hành: có thể thực hiện quá trình này trong thiết bị trung hòa. Rửa dầu liên tục nhiều lần bằng dung dịch muối rồi bằng nước. Nước rửa có thể được tập trung lại để thu hồi dầu và xà phòng.

### *Thông số kỹ thuật*

- Lượng nước rửa mỗi lần chiếm khoảng 15 - 20% so với dầu. Số lần rửa từ 3 đến 6 lần.
- Lần rửa đầu sử dụng nước muối nồng độ 10%, nhiệt độ rửa 90 - 95°C. Các lần rửa sau dùng nước nóng 95 - 97°C. Mỗi lần rửa đều phải khuấy trộn rồi để yên khoảng 40 - 60 phút cho tách lớp và tháo nước rửa từ đáy thiết bị.
- Dầu sau khi rửa chỉ được chứa tối đa 0,005% xà phòng. Có thể kiểm tra nhanh kết quả của quá trình rửa bằng thuốc thử phenolphthalein (Nếu phenolphthalein không màu thì quá trình rửa được xem là kết thúc, còn nếu có màu hồng thì cần rửa tiếp); hay sử dụng thuốc thử bromophenol blue/acetone (Nếu thuốc thử có màu xanh lá thì kết thúc quá trình rửa, còn nếu thuốc thử có màu xanh đậm hay tím đỏ thì cần rửa tiếp).

### **5i) Sấy dầu**

#### *Mục đích công nghệ*

- Chuẩn bị: loại hết ẩm trong dầu để không ảnh hưởng đến khả năng tẩy màu của các tác nhân hấp phụ màu trong công đoạn tẩy màu.

- Bảo quản: lượng ẩm giảm sẽ hạn chế được quá trình ôi hóa do thủy phân, tăng thời gian bảo quản dầu.

*Các biến đổi của nguyên liệu:* nhiệt độ tăng, hàm ẩm giảm đáng kể do nước bốc hơi trong quá trình sấy.

*Tiến hành:* thực hiện quá trình sấy dầu trong thiết bị tẩy màu.

#### *Thông số kỹ thuật*

- Nhiệt độ sấy: nước bốc hơi ở 100°C. Để đuổi hết nước ra khỏi dầu, nhiệt độ phải cao. Do phải tiếp xúc với không khí, dầu dễ bị oxy hóa làm cho dầu sẫm màu, thậm chí bị đen. Vì vậy, quá trình sấy dầu cần tiến hành trong điều kiện chân không nhằm hạ thấp nhiệt độ sấy.

- Tốc độ khuấy: để tăng cường tốc độ bốc hơi nước ra khỏi dầu, trong lúc sấy cần phải khuấy mạnh. Tuy nhiên, ở thời gian đầu, lúc nước còn nhiều, nếu khuấy mạnh thì dầu dễ bị nhũ hóa.

- Thời gian sấy: quyết định bởi tốc độ bốc hơi nước, phụ thuộc vào nhiệt độ sấy, áp suất chân không, bề mặt bốc hơi, tốc độ khuấy, hàm lượng nước, trạng thái phân bố của nước trong dầu.

## 6i) Tách sáp

*Mục đích công nghệ:* hoàn thiện

Loại sáp ra khỏi dầu là để dầu vẫn giữ được độ trong khi bảo quản ở nhiệt độ thấp. Các hạt tinh thể sáp rất nhỏ, không tan nhưng cũng không lắng mà lơ lửng làm giảm giá trị cảm quan của dầu. Đối với một số loại dầu như dầu mè, dầu hương dương, lượng sáp lớn làm cho dầu không được trong suốt sau tinh luyện. Hơn nữa sáp lại khó tiêu hóa nên cần loại bỏ.

*Các biến đổi của nguyên liệu:* có sự kết tinh các tinh thể sáp trong dầu, hàm lượng sáp trong dầu giảm, độ trong của dầu tăng. Dầu sau khi tách sáp dù có làm lạnh xuống đến 0°C vẫn trong suốt, không xuất hiện vẩn đục.

*Tiến hành:* do sáp rất trơ về mặt hóa học nên việc loại bỏ rất khó khăn. Nguyên tắc quá trình tách sáp là kết tinh các hạt sáp ở nhiệt độ thấp, sau đó nâng nhiệt độ lên để tạo tinh thể sáp có kích thước lớn. Tinh thể sáp sẽ được tách ra khỏi dầu bằng phương pháp lọc hoặc ly tâm. Quá trình tách sáp còn được gọi là đông hóa dầu.

*Điều kiện kết tinh sáp*

- Chất trợ tinh: đất hoạt tính giúp sáp kết tinh nhanh và dễ lọc. Nhiệt độ dầu phải được hạ xuống 20 - 25°C trước khi bổ sung chất trợ tinh.

- Nhiệt độ kết tinh: 8 - 12°C. Nhiệt độ kết tinh của sáp trong dầu khác nhau tùy theo dạng dầu trước khi tách sáp. Đối với dầu thô, kết tinh được tiến hành ở 8°C, còn đối với dầu đã qua thủy hóa thì nhiệt độ kết tinh là 10°C, dầu đã qua trung hòa bằng kiềm thì nhiệt độ kết tinh là 12°C. Tùy theo thời điểm tách sáp mà người ta sẽ chọn nhiệt độ kết tinh cho phù hợp.

- Khuấy trộn: khi làm lạnh và kết tinh sáp, dầu luôn được khuấy trộn, để các tinh thể sáp luôn ở trạng thái phân tán, dễ kết tụ với nhau tạo các tinh thể lớn.

Sau đó dầu được đun nóng đến 20°C, để tạo tinh thể sáp kích thước lớn và giảm độ nhớt rồi lọc tách sáp khỏi dầu.

*Thiết bị:* sử dụng thiết bị làm lạnh có khuấy trộn.

## 7i) Tẩy màu

*Mục đích công nghệ:* hoàn thiện

Quá trình này nhằm loại các hợp chất gây màu làm cho dầu sáng màu, cải thiện giá trị cảm quan của dầu. Dầu có màu sậm vì chứa các chất màu carotenoid, chlorophyll, các hợp chất màu được tạo thành do các phản ứng caramel, Maillard.

*Các biến đổi của nguyên liệu:* xảy ra sự tương tác giữa các chất màu và chất hấp phụ, hàm lượng các chất màu trong dầu giảm, xảy ra quá trình oxy hóa do khuấy trộn. Sau quá trình tẩy màu, dầu sẽ sáng hơn và trong hơn.

*Tiến hành:* quá trình tẩy màu được thực hiện trong thiết bị kín có hệ thống gia nhiệt, điều kiện chân không và sử dụng các chất hấp phụ màu. Mỗi loại dầu khác nhau do thành phần và hàm lượng chất màu khác nhau nên sẽ có những chế độ tẩy màu khác nhau. Dầu trước khi tẩy màu cần được thủy hóa và sấy khô. Các chất nhầy, protein, nhựa, phospholipid, xà phòng lẫn trong dầu cần phải được loại bỏ ra khỏi dầu trước khi tẩy màu. Ấm trong dầu cũng làm giảm tính chất hấp phụ của đất tẩy màu, vì vậy độ ẩm của dầu cần phải dao động trong khoảng 0,05 - 0,1%.

Sau quá trình tẩy màu, dầu phải có hàm lượng xà phòng bé hơn 0,004%, độ ẩm bé hơn 0,1% và chỉ số acid bé hơn 0,5 mgKOH/g.

*Chất hấp phụ màu:* trong quá trình tẩy màu, xảy ra sự tương tác giữa các chất màu tan trong dầu và chất hấp phụ được đưa từ ngoài vào. Lực hấp phụ được dùng để thực hiện liên kết các chất màu lên bề mặt của chất hấp phụ. Khi tăng bề mặt hấp phụ, khả năng hấp phụ chất màu cũng tăng lên. Mỗi loại chất hấp phụ thông thường chỉ hấp phụ một số chất nào đó vì khả năng liên kết với các dạng chất màu lên bề mặt của chúng là khác nhau. Yêu cầu chung cho chất hấp phụ dùng để tẩy màu dầu như sau:

- Có khả năng hấp phụ lớn, tỷ lệ sử dụng thấp
- Có tính hấp phụ chọn lọc chất màu, độ ngấm dầu nhỏ, hấp phụ rất ít dầu trung tính
- Không tác dụng hóa học với dầu (phản ứng oxy hóa, trùng hợp dầu)
- Không gây mùi vị mới cho dầu
- Dễ dàng tách ra khỏi dầu bằng phương pháp lắng, lọc
- Dễ tìm, giá rẻ.

**Đất tẩy màu tự nhiên:** hấp phụ được chất màu và các tạp chất khác như phospholipid, xà phòng, kim loại. Khả năng hấp phụ tối đa là 15% so với tổng lượng tạp chất có trong dầu thô. Đất tẩy màu tự nhiên không làm tăng hàm lượng các acid béo tự do và cũng không gây ra sự chuyển đồng phân trong nhóm các acid béo. Tuy nhiên mức độ hấp phụ dầu thô cao (30% so với khối lượng đất) nên gây tổn thất dầu. Vì vậy, đất tẩy màu chỉ được ứng dụng để tẩy màu sơ bộ những dầu có giá trị không cao như dầu dừa.

**Đất hoạt tính:** có bản chất hóa học là allumino - silicate, có cấu tạo tinh thể hoặc dạng vô định hình. Đất hoạt tính được hoạt hóa bằng phương pháp vật lý hay hóa học để làm thay đổi cấu trúc, tạo nhiều lỗ xốp, từ đó làm tăng bề mặt hoạt động của chúng. Đất hoạt tính có hoạt tính cao 1,5 - 2 lần so với đất tẩy màu tự nhiên. Nó có khả năng tẩy màu một số loại dầu khó tẩy màu như dầu cọ, dầu nành, dầu canola, và có thể ứng dụng trong quy trình tinh luyện vật lý để loại các ion kim loại và các phospholipid. Mức độ hấp phụ dầu trung tính là 70% (so với khối lượng đất). Đất hoạt tính còn là tác nhân thủy phân một phần các dầu trung tính làm tăng hàm lượng acid béo tự do, tham gia phản ứng phân hủy các peroxyde, phản ứng chuyển đồng phân trong nhóm các acid béo.

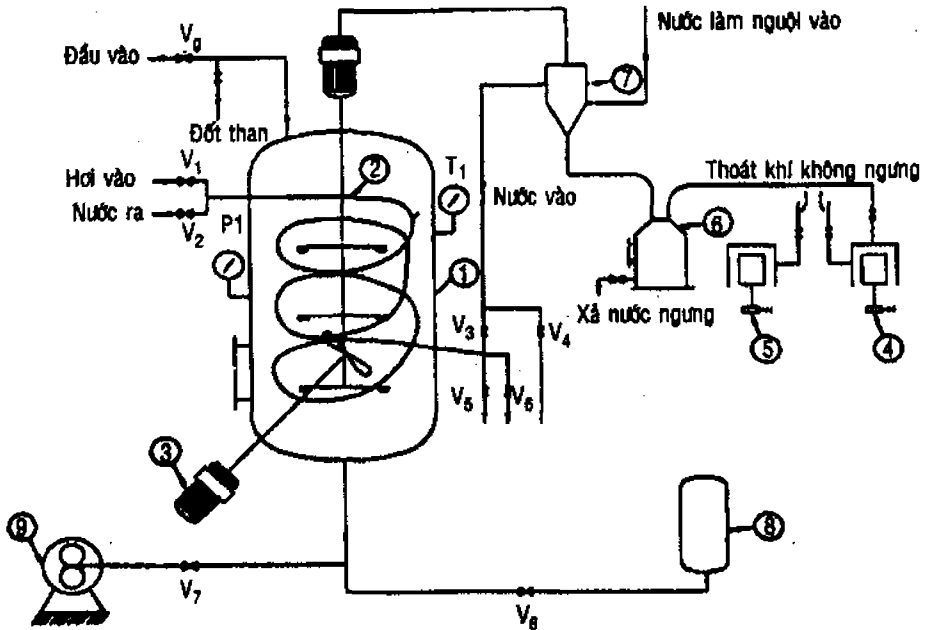
**Than hoạt tính:** có khả năng tẩy màu cao, đặc biệt là có thể loại được các tạp chất màu không thể tẩy bằng đất hoạt tính như các hợp chất có cấu tạo vòng. Than hoạt tính được sử dụng hạn chế trong các quá trình tinh luyện dầu vì các vấn đề: lọc rất khó, chi phí cao, tổn thất dầu lớn vì hấp phụ đến 150% dầu thô so với khối lượng than hoạt tính sử dụng.

Trong thực tế người ta thường sử dụng phối hợp đất hoạt tính và than hoạt tính để tăng hiệu quả tẩy màu và giảm lượng dầu tổn thất. Lượng sử dụng là 0,15 - 3% đất hoạt tính so với lượng dầu thô kết hợp với 15% than hoạt tính so với lượng đất hoạt tính.

**Silicagel:** có diện tích bề mặt hoạt động tương đối lớn, 500 g/m<sup>2</sup>, nên khả năng hấp phụ rất cao. Silicagel có thể hấp phụ các sản phẩm oxy hóa từ dầu như aldehyde, ketone, phospholipid và xà phòng. Tuy vậy khả năng hấp phụ các hợp chất màu như caroten, chlorophyll... của silicagel rất hạn chế. Silicagel trước khi đưa vào sử dụng cần được hoạt hóa bằng acid, sau khi tái sử dụng 1-2 lần lại phải tái hoạt hóa.



*Thiết bị:* thiết bị rửa sấy và tẩy màu có cấu tạo giống thiết bị trung hòa nhưng bên trên có nắp kín và được nối liền với thiết bị tạo chân không.



1- thân thiết bị; 2- ống xoắn truyền nhiệt; 3- motor cánh khuấy; 4,5-bơm chân không; 6- bình chứa nước ngưng; 7- thiết bị ngưng tụ hơi nước; 8- bồn trung gian chứa dầu; 9- bơm ép lọc; P1- áp kế; T1- nhiệt kế

**Hình 3.9.1.9** Thiết bị rửa - sấy - tẩy màu dầu

#### Thông số kỹ thuật

- Nhiệt độ tẩy màu: 90 - 105°C
- Lượng chất hấp phụ: 0,5 - 4% so với lượng dầu
- Thời gian tẩy màu: 20 - 30 phút

#### 8i) Lọc dầu

*Mục đích công nghệ:* hoàn thiện

Lọc dầu sẽ loại bỏ các tạp chất rắn ra khỏi dầu, chủ yếu là chất hấp phụ và các tạp chất đã bị hấp phụ.

*Các biến đổi của nguyên liệu:* khối lượng giảm do lọc tách các chất hấp phụ khỏi hỗn hợp, dầu thu được trong, màu sáng.

*Tiến hành:* quá trình lọc dầu thường dùng máy lọc ép khung bản, áp suất bơm nén dầu vào máy là 0,25 - 0,35 MPa, nhiệt độ dầu vào là 55 - 60°C.

*Thu hồi dầu trung tính trong bã hấp phụ:* để trích ly dầu trong bã hấp phụ, sử dụng dung môi hexan hay ether ethylic. Bã hấp phụ và dung môi được trộn đều trong thiết bị trích ly. Dầu trong bã sẽ hòa tan vào dung môi, sau đó ly tâm tách riêng bã và dung môi có chứa dầu, rồi tiến hành chưng cất để thu hồi dung môi và dầu. Dầu thu được có thể đem tinh luyện lại hoặc nấu xà phòng.

### 9i) Khử mùi

*Mục đích công nghệ:* hoàn thiện

Quá trình này sẽ loại bỏ các chất gây mùi cho dầu.

Các hợp chất gây mùi hoặc vốn đã có sẵn trong nguyên liệu có dầu, hoặc xuất hiện trong quá trình khai thác (ép, tinh chế dầu), hoặc do ảnh hưởng của các tác nhân đưa vào trong quá trình tẩy màu dầu (mùi của đất hấp phụ, than hoạt tính). Đó là các acid béo phân tử thấp (acid capronic, caprinic, caprilic), glyceride của các acid béo này, hydrocarbon mạch thẳng, ester, hydrate, ketone, sản phẩm thủy phân của các hợp chất lưu huỳnh, nitơ, sản phẩm thủy phân hoặc phân hủy các caroteinoid, sterol, vitamin, phospholipid.

*Các biến đổi của nguyên liệu:* hàm lượng các chất mùi giảm, nhất là những chất mùi dễ bay hơi, có mùi khó chịu. Phản ứng thủy phân và oxy hóa có thể xảy ra, loại đi được các mùi ôi khét, mùi tanh ra khỏi sản phẩm cuối cùng.

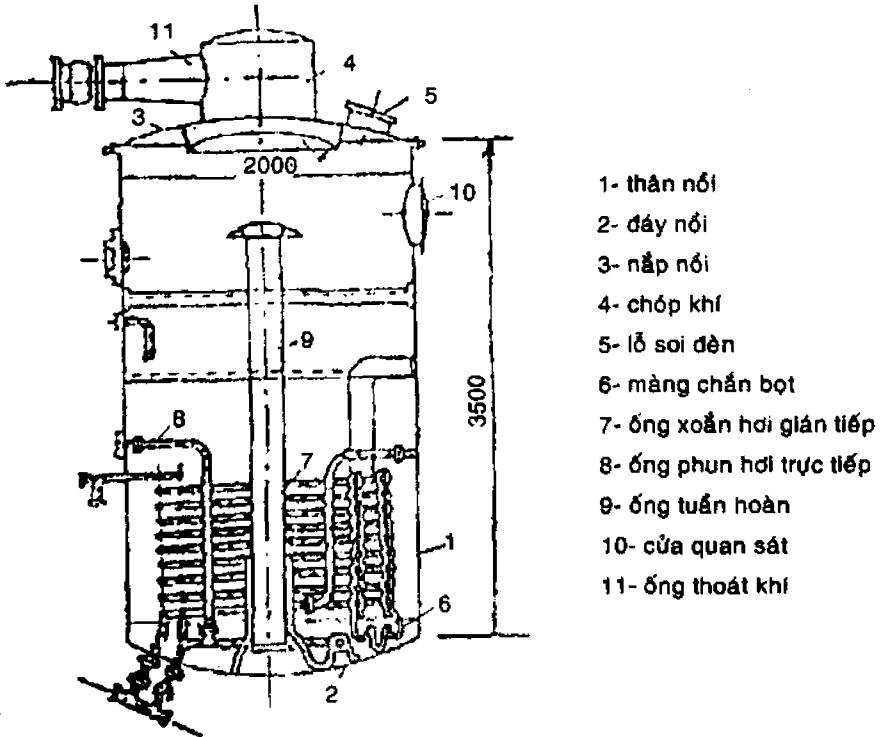
*Tiến hành:* nguyên tắc của quá trình khử mùi là chưng cất, dùng hơi nước quá nhiệt (325 - 375°C) phun trực tiếp ở điều kiện nhiệt độ thích hợp và áp suất chân không cao (66 - 106 Pa). Các chất gây mùi được hơi nước quá nhiệt lôi cuốn ra khỏi dầu. Trong quá trình khử mùi, cần giữ độ chân không ổn định tránh để không khí lẫn vào làm ảnh hưởng đến độ chân không và chất lượng dầu béo.

*Thiết bị khử mùi:* Thiết bị khử mùi gián đoạn.

*Nguyên tắc hoạt động*

Dầu từ bồn chứa sẽ được chuyển sang bồn khử mùi do chênh lệch áp suất giữa hai bồn. Bồn khử mùi luôn hoạt động ở áp suất chân không.

Dầu ở bồn khử mùi được gia nhiệt bằng dầu Downtherm, bốc hơi ở nhiệt độ cao 240 - 260°C. Để nhiệt độ dầu đạt 250 - 270°C thì nhiệt độ hơi cung cấp vào ống xoắn gia nhiệt là 280 - 300°C.



- 1- thân nổi
- 2- đáy nổi
- 3- nắp nổi
- 4- chóp khí
- 5- lỗ soi đèn
- 6- màng chắn bột
- 7- ống xoắn hơi gián tiếp
- 8- ống phun hơi trực tiếp
- 9- ống tuần hoàn
- 10- cửa quan sát
- 11- ống thoát khí

**Hình 3.9.1.10** Thiết bị khử mùi dầu dùng hơi quá nhiệt

Sau khi giữ nhiệt độ dầu ở 250 - 270°C trong một khoảng thời gian nhất định, hơi nước quá nhiệt được phun trực tiếp vào dầu sẽ lôi cuốn các chất mùi ra ngoài. Các acid béo mạch ngắn cũng sẽ bị lôi cuốn theo và ngưng tụ tại bồn ngưng tụ. Trong phần ngưng tụ thu được có đến 95% là acid béo.

Sau quá trình khử mùi, dầu được chuyển qua bồn giải nhiệt, giảm nhiệt độ xuống 70 - 90°C nhờ hệ thống ống chùm dẫn nước làm nguội.

#### 4- Sản phẩm dầu tinh luyện

##### Đặc điểm sản phẩm

Dầu mỡ thực phẩm dù sử dụng dưới hình thức nào thì cuối cùng phải được đồng hóa trong cơ thể, do đó các dầu mỡ thực phẩm phải đảm bảo các yêu cầu sau:

- Không độc đối với người
- Có hệ số đồng hóa cao và giá trị dinh dưỡng cao
- Có mùi vị phù hợp
- Có tính ổn định cao, ít bị biến đổi trong suốt quá trình bảo quản hoặc chế biến
- Các tạp chất không có giá trị dinh dưỡng càng ít càng tốt.

*Yêu cầu chất lượng đối với những sản phẩm dầu mỡ thực phẩm*

- Không màu hoặc màu vàng nhạt
- Không mùi hoặc có mùi đặc trưng và phù hợp với thức ăn
- Thành phần chính là triglycerid, không chứa các acid béo tự do, các chất nhựa, sáp, các độc tố hay các chất gây rối loạn sinh lý.

Một chỉ tiêu cần quan tâm của các loại dầu mỡ được ứng dụng trong các quá trình chiên là điểm bốc khói (smoke point). Tại nhiệt độ này, dầu bắt đầu có những biến đổi hóa học, tạo thành những hợp chất bốc hơi dạng khói. Nếu trong phân xưởng có lắp đặt hệ thống báo cháy thì hiện tượng bốc khói cũng đủ để hệ thống này nhận biết và báo động. Nếu nhiệt độ vẫn tiếp tục tăng thì dầu sẽ đạt đến điểm bốc cháy. Vì vậy khi sử dụng dầu cho quá trình chiên, nhất là chiên bề sâu thì cần phải lưu ý đến thông số này.

Nhìn chung các loại dầu tinh luyện được phân biệt với nhau về nguồn gốc (dầu phộng, dầu nành, dầu mè, dầu hướng dương, dầu cọ...) và do đó chúng sẽ khác nhau về tỷ lệ acid béo no, có một nối đôi hay có nhiều nối đôi.

Sản phẩm dầu trên thị trường có thể từ một loại dầu, cũng có thể là hỗn hợp nhiều loại dầu khác nhau và thường được phân loại theo ứng dụng của chúng, có hai loại là cooking oil và salad oil.

*Cooking oil*: dầu dùng để chiên xào, nấu nướng, thường chứa tỷ lệ acid béo no cao hơn, chậm bị oxy hóa bởi nhiệt độ, điểm bốc khói cao (dầu cọ, dầu phộng).

*Salad oil*: dầu để trộn salad hay sử dụng trong những quá trình không sử dụng nhiệt, loại dầu này chứa tỷ lệ acid béo không no cao hơn. Dầu này chứa nhiều các acid béo không thay thế, và dễ bị oxy hóa hơn cooking oil.

*Tiêu chuẩn chất lượng dầu tinh luyện*

Thành phần chính của dầu sau khi tinh luyện chỉ gồm triglyceride và các chất bảo quản.

- *Cảm quan*: trong suốt, màu sáng, không mùi
- *Hóa lý*:
 

Triglyceride:	99,77% min
Ấm và tạp chất:	0,1% max
Acid béo tự do (FFA):	0,1% max
Chỉ số acid (AV):	0,2 mgKOH/g max
Chỉ số peroxyde (PoV):	2 meq/g max
Vitamin E, carotene:	0,03%

**Bảng 3.9.1.6 Thành phần acid béo và ứng dụng của một số loại dầu tinh luyện**

Loại dầu	A. béo no	A. béo một nối đôi	A. béo nhiều nối đôi	Điểm bốc hơi	Ứng dụng
Bơ	66%	30%	4%	150°C	[1], [2], [3], [4]
Dầu canola	6%	62%	32%	242°C	[5], [2], [6]
Dầu dừa	92%	6%	2%	177°C	[2], [7], [8], [9]
Dầu bắp	13%	25%	62%	236°C	[5], [2], [6], [10], [9]
Dầu bông	24%	26%	50%	216°C	[9], [10], [6], [5]
Dầu olive	14%	73%	11%	225°C	[3], [5], [1], [11], [10]
Dầu cọ	52%	38%	10%	230°C	[1], [4], [12], [9]
Dầu phộng	18%	49%	33%	231°C	[5], [1], [11], [10]
Dầu cám	20%	47%	33%	254°C	[1], [5]
Dầu nành	15%	24%	61%	241°C	[1], [6], [12], [9], [10]
Dầu hướng dương	11%	20%	69%	246°C	[1], [6], [9], [10]

[1] nấu nướng; [2] làm bánh; [3] chế biến sauce; [4] chế biến gia vị; [5] chiên, bao gồm chiên thường, có khuấy trộn hoặc chiên sản phẩm công nghiệp; [6] nấu kẹo; [8] làm kem phủ bánh; [9] sản xuất shortening; [10] sản xuất margarine; [11] sản xuất dầu trộn salad; [12] sản xuất dầu thực vật.

**Bảng 3.9.1.7 Chỉ tiêu hóa lý một số loại dầu tinh luyện**

Chỉ tiêu	Đơn vị	Mè	Phộng	Nhành	Dừa	Cọ	Cooking
Ám và tạp chất	% max	0,1	0,1	0,1	0,1	0,1	0,1
Chỉ số peoxyde	Meq/kg	2	2	2	2	2	2
Chỉ số xà phòng	mgKOH/g	186 -196	187-198	189 -197	195-260		
Xà phòng sót	%	0,005	0,005	0,005	0,005	0,005	0,005
Chỉ số iodine	mgI <sub>2</sub> /100g	103-120	80-106	110-143	10-70	50-55	57-143
Acid béo tự do	% a.oleic					0,1	0,1
Chỉ số acid	mgKOH/g	0,2	0,2	0,2	0,2	0,2	0,2
Tỷ khối 30°C	g/mL	0,91-0,92	0,914-0,918	0,91-0,92	0,9-0,92	0,9-0,92	0,9-0,92
Chỉ số khúc xạ		1,45 -1,47	1,46-1,467	1,46-1,467	1,44-1,46		
Chất không xà phòng hóa	%	0,8	0,8	0,8	0,8	0,8	0,8

### 3.9.2 SHORTENING

Ban đầu, shortening là thuật ngữ để chỉ các chất béo rắn trong tự nhiên như mỡ heo, mỡ bò, bơ... dùng trong bánh nướng. Các chất béo này làm bánh nướng đàn hồi do có tác dụng hạn chế các liên kết của mạng gluten bột mì trong quá trình trộn và nướng. Sau đó, thuật ngữ shortening được dùng để nói đến các sản phẩm có thể thay thế mỡ hay bơ. Trong hầu hết các trường hợp, shortening chứa 100% chất béo. Tuy nhiên, có một số trường hợp ngoại lệ như shortening dạng puff-pastry và roll-in thì có chứa một phần ẩm.

Hiện nay, shortening được định nghĩa là sản phẩm chất béo hoặc dầu ở dạng bán rắn có màu trắng đục, xốp, bề mặt bóng, dẻo, nhiệt độ nóng chảy dao động trong khoảng 40 - 42°C. Shortening khi nóng chảy sẽ trong suốt, có màu vàng nhạt, không mùi. Shortening được sử dụng nhiều trong ngành công nghiệp chế biến thực phẩm (sản xuất mì ăn liền, bánh, kẹo, snack, các sản phẩm chiên...) nhờ tác dụng làm tăng mùi vị và khả năng bảo quản sản phẩm so với khi sử dụng các chất béo khác.

Shortening được sản xuất từ dầu thực vật và được hydro hóa toàn phần hay một phần sẽ chứa một hàm lượng cao đồng phân acid béo dạng trans. Đó là sản phẩm của phản ứng hydro hóa dầu, có ảnh hưởng xấu đến sức khỏe, là nguyên nhân làm tăng hàm lượng LDL (Low Density Lipid) trong máu, từ đó rất dễ gây ra các vấn đề về bệnh tim mạch. Ở một số nước, do tác hại của acid béo trans, người ta đã hạn chế hay cấm sử dụng những sản phẩm dùng shortening. Các nghiên cứu vẫn đang tiếp tục nhằm giải quyết vấn đề này. Hiện nay, để làm giảm lượng acid béo trans, người ta thường phối trộn các loại dầu đã qua hydro hóa với các loại dầu tự nhiên, hoặc sử dụng các phản ứng chuyển ester trong việc bão hòa chất béo.

#### 1- Nguyên liệu

##### *Nguyên liệu chtnh*

Shortening là sản phẩm dạng rắn, có chỉ số iodine thấp. Nguyên liệu chính dùng để sản xuất shortening là tất cả các chất béo có nguồn gốc từ thực vật lẫn động vật, sau khi tinh luyện sẽ được qua quá trình hydro hóa một phần hay toàn phần. Các loại dầu dùng để sản xuất shortening thường có chỉ số acid thấp để thuận tiện cho việc

hydro hóa. Tuy nhiên trong thực tế, một số quy trình công nghệ sản xuất shortening không có quá trình hydro hóa mà chỉ là phối trộn dầu đã hydro hóa toàn phần với các loại dầu lỏng khác để tạo ra các loại sản phẩm shortening có chỉ số iodine khác nhau. Các quy trình này có lợi về mặt năng lượng và dinh dưỡng.

- *Mỡ động vật (mỡ heo, bò)*: do có chứa hàm lượng triglyceride (TG) no cao và có dạng rắn ở nhiệt độ thường nên mỡ được sử dụng để sản xuất shortening. Mỡ có thể cung cấp tính dẻo cần thiết cho việc đánh khuấy ở một khoảng nhiệt độ rộng. Tuy nhiên, mỡ dễ có mùi không mong muốn do hiện tượng trở mùi sau khi đã khử mùi.

- *Dầu thực vật (dầu bông, nành, cọ, dừa)*: dầu nành là loại dầu đầu tiên được dùng để sản xuất shortening, nhưng hiện nay dầu cọ lại được sử dụng nhiều hơn vì có tính chất dễ dẻo hóa để tạo thành tinh thể  $\beta'$ , dạng tinh thể đặc trưng trong shortening. Dầu bông và dầu dừa cũng được sử dụng vào quá trình phối trộn tạo shortening. Tuy nhiên với các chất màu, độc tố gossipol trong dầu bông và những loại acid béo mạch ngắn dễ tạo mùi xà phòng của dầu dừa, các loại dầu này cần phải qua xử lý trước khi đưa vào quy trình sản xuất shortening.

Ngoài những loại dầu trên, người ta cũng sử dụng dầu bắp, dầu hướng dương hay dầu canola để sản xuất shortening. Những loại này được sử dụng không phổ biến do dầu chứa nhiều chất béo không no.

Dầu nguyên liệu phải là dầu tinh luyện có màu vàng nhạt hay vàng nâu nhạt, có mùi đặc trưng, không có mùi ôi, chua, không có vị lạ. Hàm lượng ẩm và tạp chất không được quá 0,1%, chỉ số acid (AV) không quá 0,5 mg KOH/g, chỉ số peroxyde (PoV) không quá 2 - 4 g I<sub>2</sub>/100g, chỉ số Iodine (IV) không quá 85 g I<sub>2</sub>/g.

**Bảng 3.9.2.1** Một số loại nguyên liệu dầu dùng để sản xuất shortening

Dầu	Màu sắc	Acid béo no, %	Acid béo không no, %	FFA, %	AV	IV	T <sub>nc</sub> , °C
Dừa	Vàng nhạt	80	< 20			7-10	
Cọ (quả)	Vàng - đỏ				15,5	59	
Cọ (nhân)					2-9	10-20	
Phộng	Vàng nhạt	10-12	80-85			86-105	
Nành	Vàng nhạt	0,3-1,5	20-25			105-130	
Hạt cải	Xanh đen					100-120	
Palm stearin				0,1		30-54	44
Palm olein				0,05		56	28
Nành hydro hóa				0,05		48	35-36

FFA: free fatty acid (acid béo tự do), T<sub>nc</sub>: nhiệt độ nóng chảy

*Nguyên liệu phụ*

Nguyên liệu phụ được sử dụng trong sản xuất shortening có nhiều mục đích khác nhau và thay đổi tùy theo lĩnh vực ứng dụng của shortening là đưa vào quy trình sản xuất bánh hay dùng cho các sản phẩm chiên.

*- Chất nhũ hóa*

Shortening dùng cho công nghiệp bánh kẹo thường được bổ sung chất nhũ hóa. Chất nhũ hóa là chất hoạt động bề mặt, trong phân tử có nhóm háo nước và nhóm kỵ nước. Chức năng của chất nhũ hóa là tạo hệ nhũ tương, chống thoái hóa tinh bột, tăng độ nở, độ mềm của bánh, tăng khả năng giữ khí, giúp bề mặt bánh mịn, bôi trơn giảm độ dính, tạo màng bọc bảo quản giúp sản phẩm không bị tổn thất ẩm trong quá trình bảo quản và bảo vệ các thành phần dễ bị oxy hóa, là chất cố định mùi, hòa tan các chất màu và các thành phần không tan trong nước.

Một chất nhũ hóa không thể có tất cả chức năng trên, do đó ta có thể sử dụng kết hợp nhiều hợp chất khác nhau. Để chọn chất nhũ hóa sử dụng phù hợp, cần xác định rõ mục đích sử dụng chất tạo nhũ, phương pháp chuẩn bị chất tạo nhũ, loại hệ nhũ tương, ảnh hưởng của các thành phần khác trong sản phẩm. 90% chất nhũ hóa có nguồn gốc từ các phản ứng tổng hợp hóa học và 10% còn lại có nguồn gốc từ thiên nhiên.

+ *Monoglyceride (MG) và diglyceride (DG)* là chất tạo nhũ đầu tiên được sử dụng trong thực phẩm. Trên thị trường, MG và DG được sản xuất ở dạng rắn (vẩy, hạt, bột), bán rắn và lỏng với các hàm lượng 43%, 52% và 90%. Ngoài ra còn có một số loại dẫn xuất từ MG và DG như ester của diacetyl tartaric và MG, ester của acid lactic và MG, acetylated MG... Tùy theo mục đích mà ta lựa chọn sử dụng các loại cho phù hợp.

+ *Các loại nhũ hóa ester như ester propylene glycol (EPG)* ảnh hưởng đến tốc độ đánh nổi cream, thể tích và độ ổn định của bột. Hàm lượng EPG trong shortening từ 2,8-8,5% cùng với 4,0-5,5% MG. Các loại ester khác có thể kể đến như *ester sorbitan monostearate*



làm tăng độ thoáng khí, tăng khả năng giữ ẩm, *ester polyoxyethylene sorbitan* (polysorbate 60), *ester polyglycerol*, *glycerol-lacto palmitate* (GLP) và *glycerol-lacto stearate* (GLS) làm tăng thể tích bánh.

+ *Lecithin* là chất nhũ hóa có nguồn gốc từ thiên nhiên, được tìm thấy trong trứng, sữa, dầu thực vật và ở nhiều nguồn nguyên liệu khác. Nguồn sản xuất lecithin chính là dầu nành. Lecithin là chất mẫn cảm với nhiệt độ, nó sẽ trở nên tối, có mùi cá khi nhiệt độ cao hơn 49°C.

#### - Chất chống oxy hóa

Chất chống oxy hóa là phụ gia được cho vào shortening nhằm hạn chế hoặc loại bỏ quá trình oxy hóa, bảo vệ giá trị dinh dưỡng và các giá trị cảm quan như màu, mùi. Shortening dùng cho quá trình chiên rất cần thiết phải bổ sung chất chống oxy hóa.

+ *BHA* (*Butylated hydroxyanisole*) dạng bột màu trắng, tan tốt trong dầu, rất bền nhiệt, có mùi phenol vì thế chỉ nên sử dụng liều lượng nhỏ để không làm ảnh hưởng đến mùi vị sản phẩm. BHA thường được dùng phối hợp với BHT và gallate.

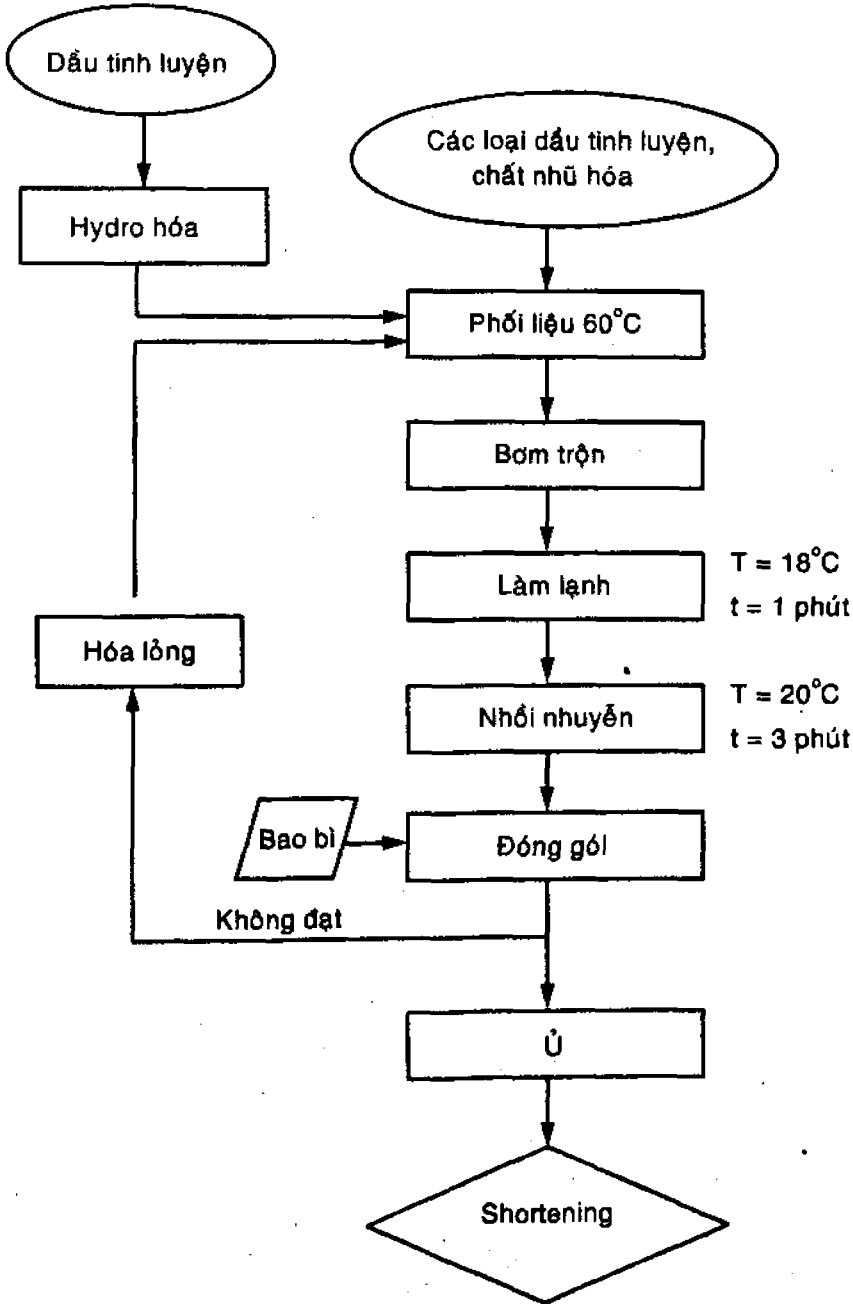
+ *BHT* (*Butylated hydroxytoluen*) dạng bột trắng kết tinh, bền nhiệt hơn BHA nhưng có tác dụng kém hơn BHA, bay hơi nhiều hơn so với BHA, không có mùi vị.

+ *TBHQ* (*Ter-butyl hydroquinone*) tan tốt trong dầu, bền nhiệt, ít bay hơi, không có mùi vị, không làm biến màu sản phẩm khi tiếp xúc với kim loại, nhưng khi tiếp xúc với muối natri hay ở pH kiềm thì có thể có màu hồng.

+ *Vitamin E* (*tocopherol*) tan trong dầu, kém bền nhiệt, có mặt trong dầu thực vật. Vitamin E có tác dụng dập tắt các gốc tự do tạo thành khi chất béo tiếp xúc với oxy. Vitamin E thường được bổ sung vào sản phẩm với hàm lượng 0,02-0,06%. *Ascorbyl palmitate* (AF) cũng có tác dụng tương tự. Các chất chống oxy hóa này thường được sử dụng cho shortening làm bánh.

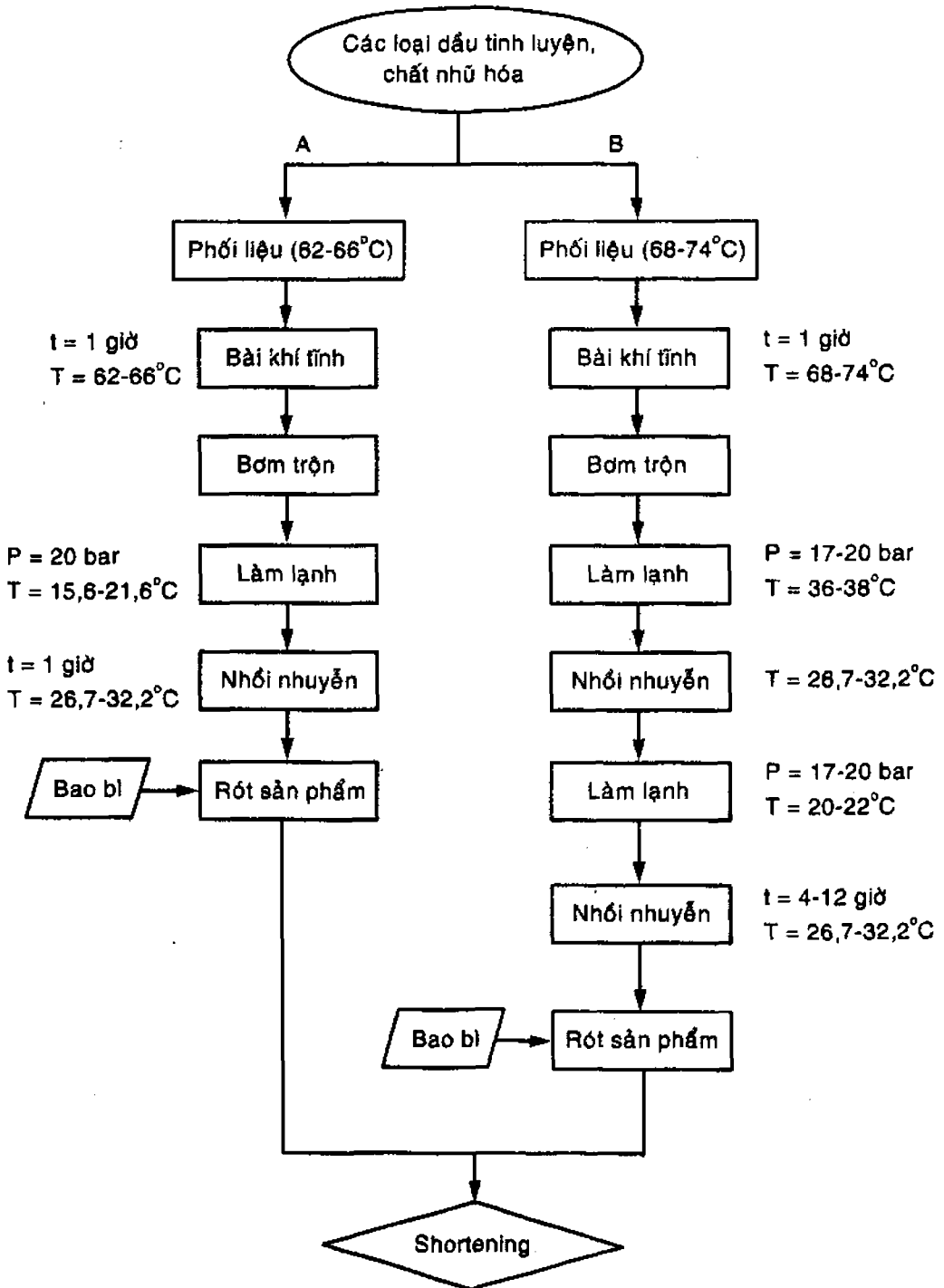
2- Quy trình công nghệ sản xuất shortening

Quy trình sản xuất shortening dạng bán rắn



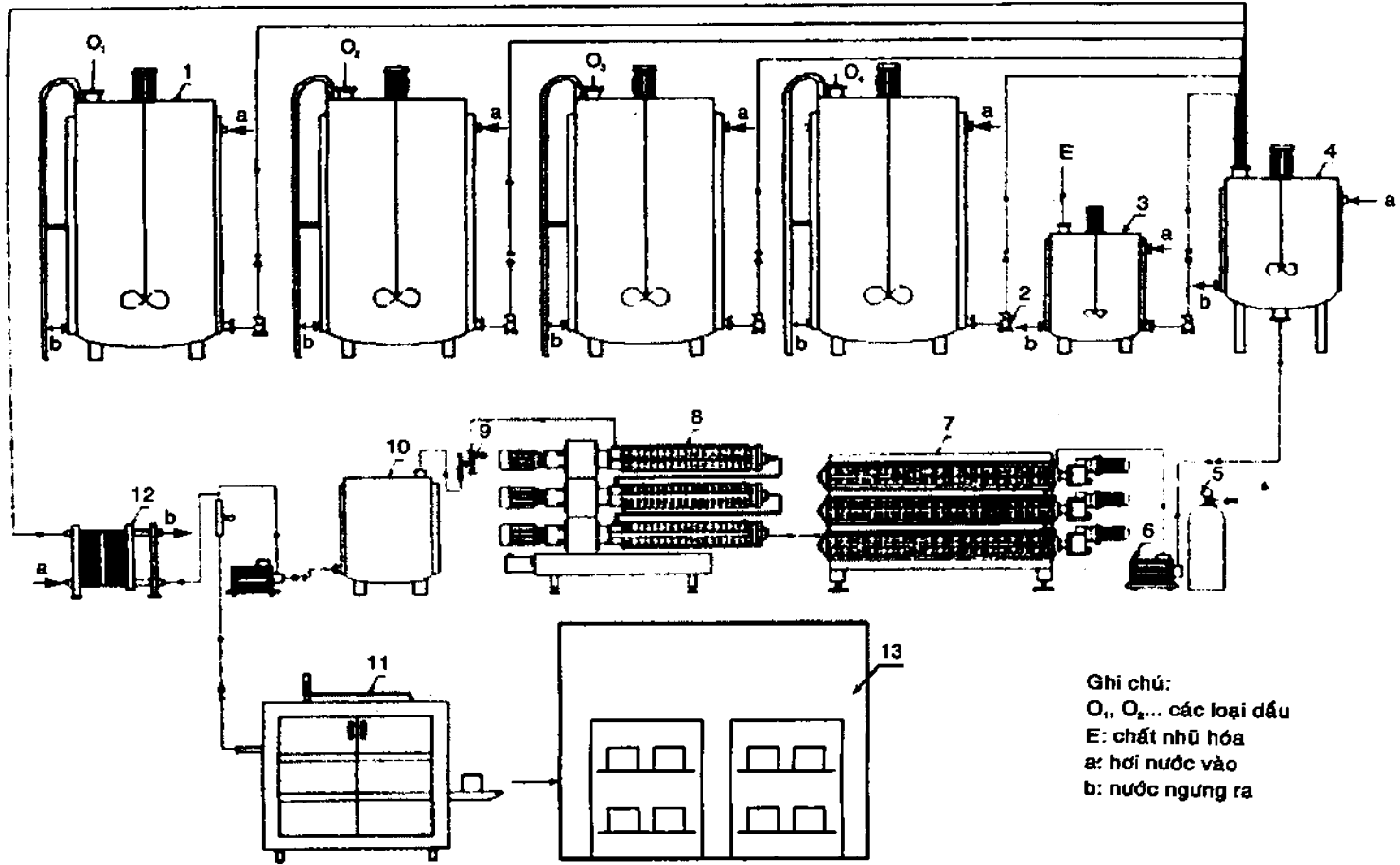
Hình 3.9.2.1 Sơ đồ khối quy trình công nghệ sản xuất shortening dạng bán rắn

Quy trình sản xuất shortening dạng lỏng



- A- Nguyên liệu có ít hơn 5% chất béo rắn (hardfat)  
 B- Nguyên liệu có nhiều hơn 5% chất béo rắn (hardfat)

Hình 3.9.2.2 Sơ đồ khối quy trình sản xuất shortening dạng lỏng



Ghi chú:  
 O<sub>1</sub>, O<sub>2</sub>... các loại dầu  
 E: chất nhũ hóa  
 a: hơi nước vào  
 b: nước ngưng ra

1- tank chứa các loại dầu; 2- bơm định lượng; 3- tank chứa chất nhũ hóa; 4- tank phối trộn; 5- bình khí N<sub>2</sub>; 6- bơm cao áp; 7- thiết bị làm lạnh kết tinh  
 8- thiết bị nhồi nhuyễn; 9- van; 10- thùng chứa sản phẩm; 11- máy đóng gói; 12- thiết bị gia nhiệt hóa lỏng dầu hoàn lưu; 13- phòng ủ

**Hình 3.9.2.3 Sơ đồ thiết bị quy trình sản xuất shortening**

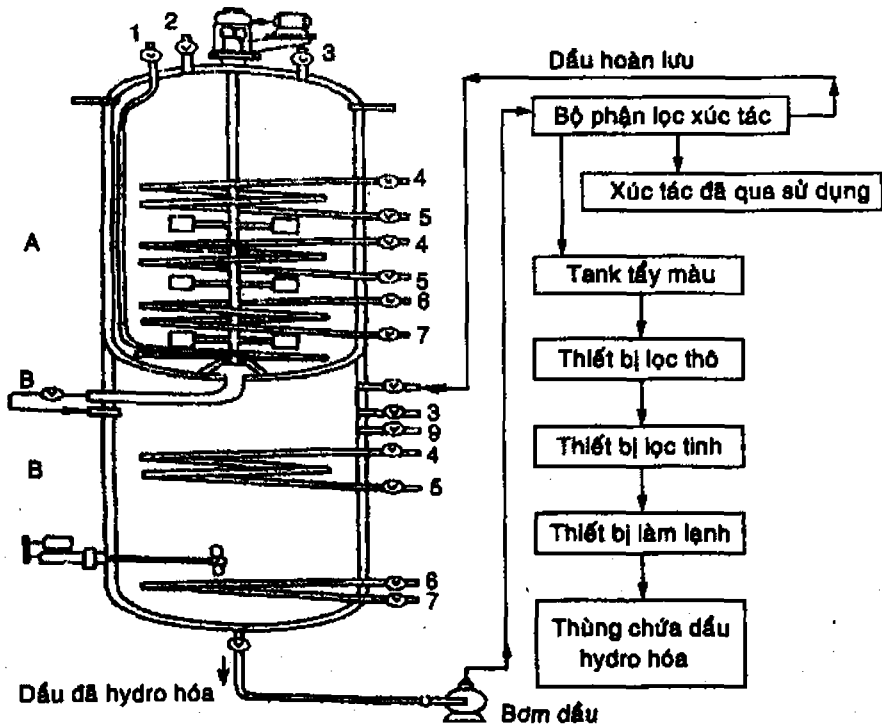
### 3- Giải thích quy trình công nghệ

#### i) Hydro hóa

*Mục đích công nghệ:* hoàn thiện

Tiến hành phản ứng cộng hợp hydro, làm bão hòa một phần hay tất cả liên kết chưa no trong thành phần dầu nguyên liệu. Các liên kết chưa no trong thành phần chất béo là nguyên nhân gây ra phản ứng oxy hóa. Giảm số lượng liên kết chưa no sẽ giúp dầu chậm bị oxy hóa, chậm trở mùi và có thể kéo dài thời gian sử dụng dầu.

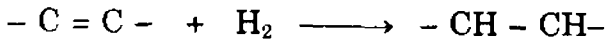
*Các biến đổi của nguyên liệu:* số lượng nối đôi giảm sẽ dẫn đến tăng nhiệt độ nóng chảy, và khi nhiệt độ nóng chảy lớn hơn nhiệt độ phòng, dầu dạng lỏng sẽ chuyển thành dầu dạng đặc ở nhiệt độ phòng. Dầu đặc có điểm nóng chảy từ 37 - 44°C. Quá trình hydro hóa thường dẫn đến việc tạo thành các dạng acid béo đồng phân trans do xảy ra hiện tượng đồng phân hóa. Đây là sản phẩm phụ không mong muốn của quá trình hydro hóa.



- 1- van nạp khí  $H_2$ ; 2- van an toàn; 3- bơm hút chân không; 4,5- van nước nóng gia nhiệt nhập liệu; 6,7- van nước lạnh làm nguội; 8- ống dẫn dầu; 9- van nạp xúc tác Ni và khí  $N_2$   
A- tháp chuyển hóa; B- phần thu nhận sản phẩm

**Hình 3.9.2.4** Cấu tạo tháp hydro hóa

Phản ứng hydro hóa dầu là sự cộng hợp  $H_2$  vào nối đôi của acid béo, với xúc tác Ni ở nhiệt độ 180 - 190°C.



*Thiết bị hydro hóa (dead-end converter):* thiết bị có dạng hình trụ đứng với hệ thống đường ống dẫn nước ở bên trong, cánh khuấy turbine và làm việc ở áp suất chân không 7 - 10 bar (H.3.9.2.4).

*Hoạt động của thiết bị:* ở phần A của thiết bị hydro hóa, khí hydro được bơm vào ống (1), sục vào khối dầu từ phía dưới và có tác dụng phối trộn nâng cao hiệu suất phản ứng. Dầu nguyên liệu sẽ được gia nhiệt đến nhiệt độ phản ứng. Trong quá trình hydro hóa, nước lạnh được dùng để điều chỉnh nhiệt độ phản ứng. Sau đó mỡ dầu được đưa vào phần B, xúc tác được đưa vào qua ống (9) để thúc đẩy quá trình phản ứng. Khi kết thúc phản ứng, dầu được làm nguội xuống nhiệt độ 65°C, đưa qua lọc để thu hồi chất xúc tác. Dầu sẽ được kiểm tra, nếu chưa đạt sẽ hoàn lưu trở lại vào phần A của tháp, nếu đạt sẽ được đưa đi lọc trong và đi vào tank chứa.

*Một số hợp chất sử dụng trong quá trình hydro hóa*

- Khí  $H_2$  không màu, không mùi vị, cháy cho ngọn lửa màu lam nhạt, thụ động ở nhiệt độ thấp, hoạt động ở nhiệt độ cao hoặc có xúc tác (tỷ lệ  $H_2$  trong khoảng 4 - 7% trong không khí có thể gây nổ).
- Xúc tác Ni kim loại được hoạt hóa và được phân bố trên chất mang  $Al_2O_3$ . Chất xúc tác này được bọc bởi dầu thực vật có điểm nóng chảy cao để chống ẩm trong quá trình tồn trữ. Trong một số trường hợp, người ta có thể dùng formiat nikel  $(HCOO)_2Ni$ , tuy nhiên ở nhiệt độ cao quá, loại xúc tác này sẽ bị phân hủy.
- Chất trợ lọc diatomite, bentonite, đất hoạt tính: có tác dụng trợ lọc, tách sạch các hạt mịn xúc tác ra khỏi dầu.

**2i) Phối trộn**

*Mục đích công nghệ*

- Chuẩn bị: phối trộn các loại dầu khác nhau và chất nhũ hóa tạo nên hệ nhũ tương đồng nhất.
- Bảo quản: các chất bảo quản như BHA, BHT... được bổ sung vào hỗn hợp nguyên liệu.

*Các biến đổi của nguyên liệu:* các thành phần lipid thay đổi kích thước, phân bố đồng đều trong hỗn hợp. Hỗn hợp sản phẩm trở thành nhũ tương bền, thay đổi nhiệt độ nóng chảy, thể tích và độ nhớt.

*Thực hiện:* tùy theo từng loại shortening cần sản xuất và yêu cầu chức năng mong muốn có ở shortening mà ta có các công thức phối trộn khác nhau. Một số công thức phối trộn được cho ở bảng 3.9.1.2.

**Bảng 3.9.2.2** Một số công thức phối trộn các sản phẩm shortening khác nhau

Loại shortening	Nguyên liệu	Thành phần (%)
Shortening lỏng	Dầu nành tinh luyện	84,2
	Monoglyceride và diglyceride	6
	Ethoxylated mono-diglyceride	4,9
	Sodium stearin-2-lactylate	4,9
Shortening rắn	Mỡ heo	70
	Dầu nành đã được hydro hóa (IV = 82)	30
Shortening đa dụng	Dầu nành	35
	Dầu palm stearin	30
	Dầu RBD palm	20
	Dầu palm olein	13
	Monoglyceride và diglyceride	1,99
	TBHQ	0,01

Mỗi công thức phối trộn khác nhau sẽ tạo ra các thành phần triglyceride khác nhau, do đó trong quá trình kết tinh sẽ có khuynh hướng tạo ra các tinh thể khác nhau, và sự tạo thành tinh thể này sẽ ảnh hưởng đến tính chất và chất lượng sản phẩm shortening sau này. Do đó tùy theo từng công thức phối trộn mà ta có chế độ xử lý khác nhau cho các công đoạn sau.

- Các chất béo sẽ được bơm vào bồn khuấy trộn lần lượt theo thứ tự: các chất béo có nhiệt độ nóng chảy thấp được bơm vào trước, sau đó mới cho tiếp chất béo có nhiệt độ nóng chảy cao, cuối cùng sẽ cho các phụ gia cần thiết như chất nhũ hóa, chất chống oxy hóa... tan trong dầu.

- Nhiệt độ của bồn khuấy trộn cần phải được giữ ở nhiệt độ cao hơn nhiệt độ nóng chảy của chất béo có nhiệt độ nóng chảy cao nhất – xấp xỉ 5°C. Ở nhiệt độ này sẽ giúp giảm độ nhớt của hỗn hợp chất béo để dễ dàng vận chuyển chất béo từ bồn khuấy trộn vào thiết bị làm lạnh và để bơm khí N<sub>2</sub> vào hỗn hợp chất béo.

*Thiết bị:* bồn khuấy trộn là một thiết bị hình trụ làm bằng thép không rỉ, bên trong có cánh khuấy với motor cánh khuấy gắn trên đỉnh thiết bị, bên ngoài có thiết bị có lớp vỏ áo bao bọc để điều chỉnh nhiệt độ bên trong bồn khuấy trộn. Tác nhân gia nhiệt thường là nước nóng.

#### *Thông số công nghệ*

- Thời gian khuấy trộn: 20 phút
- Nhiệt độ khuấy trộn tùy thuộc vào hỗn hợp chất béo, thường khoảng 60°C.

### **3i) Bơm trộn**

*Mục đích công nghệ:* hoàn thiện

Quá trình này đưa hỗn hợp chất béo từ bồn phối trộn vào thiết bị kết tinh chất béo và trộn khí N<sub>2</sub> vào hỗn hợp chất béo. Khí N<sub>2</sub> được đưa vào nhằm tạo cho sản phẩm có màu trắng, bề mặt sáng bóng, dễ bao gói, tăng tính đồng nhất và thể tích cho sản phẩm.

*Các biến đổi của nguyên liệu:* nhiệt độ hỗn hợp tăng do sự ma sát khi bơm trộn, thể tích cũng tăng do sự phân bố của pha khí N<sub>2</sub> vào hỗn hợp nhũ tương.

*Thực hiện:* sau khi hỗn hợp chất béo được phối liệu xong, chúng sẽ được bơm qua thiết bị trao đổi nhiệt để làm lạnh. Trên đường đi, khí N<sub>2</sub> sẽ được trộn vào dòng hỗn hợp với hàm lượng thay đổi tùy thuộc vào loại shortening sản xuất.

- Shortening được sản xuất hoàn toàn từ dầu thực vật thì hàm lượng N<sub>2</sub> nạp vào khoảng 13 - 14%.
- Shortening được sản xuất từ hỗn hợp chất béo dầu thực vật và mỡ động vật thì hàm lượng N<sub>2</sub> nạp vào khoảng 18 - 25%.

*Thiết bị:* sử dụng bơm bánh răng hoặc bơm pittong kết hợp với thiết bị nạp khí N<sub>2</sub>.



#### 4i) Làm lạnh

*Mục đích công nghệ:* hoàn thiện

Quá trình này làm giảm nhanh nhiệt độ của hỗn hợp hệ nhũ tương đến nhiệt độ kết tinh để hệ nhũ tương đông đặc nhanh, tăng độ mịn bóng cho sản phẩm.

*Các biến đổi của nguyên liệu:* nhiệt độ hệ nhũ tương giảm, độ đặc tăng, xảy ra hiện tượng chất béo kết tinh làm hỗn hợp chuyển từ pha lỏng sang dạng bán rắn.

#### *Thực hiện*

*Làm lạnh hỗn hợp chất béo:* hỗn hợp chất béo sau khi nạp khí  $N_2$  sẽ đi vào thiết bị trao đổi nhiệt vỏ áo. Khi hỗn hợp nhũ tương tiếp xúc với bề mặt lạnh, nhiệt độ của hỗn hợp sẽ giảm nhanh đến nhiệt độ kết tinh của chất béo, các phân tử chất béo nhanh chóng kết tinh và bám trên bề mặt truyền nhiệt. Hệ thống dao sẽ cạo sạch lớp chất béo kết tinh. Quá trình trên được tiếp tục lặp đi lặp lại cho đến khi hỗn hợp đạt trạng thái kết tinh được một nửa thì sẽ được đưa qua thiết bị nhồi nhuyễn để hoàn thành quá trình kết tinh.

*Sự kết tinh chất béo:* trong quá trình làm lạnh, chất béo có khuynh hướng kết tinh tạo nhiều dạng tinh thể khác nhau với các điểm nóng chảy khác nhau. Ba dạng tinh thể cơ bản của chất béo kết tinh là  $\alpha$ ,  $\beta$ ,  $\beta'$  và sự chuyển hóa giữa các tinh thể này diễn ra theo thứ tự  $\alpha \rightarrow \beta \rightarrow \beta'$ . Sự chuyển hóa từ dạng tinh thể này sang tinh thể kia có thể diễn ra ở trạng thái rắn mà không cần qua trạng thái nóng chảy. Khi làm lạnh hỗn hợp nóng chảy, tinh thể  $\alpha$  sẽ được hình thành nhưng tinh thể này không bền. Sau đó dưới tác dụng của quá trình làm lạnh và nhào trộn tiếp theo thì tinh thể  $\alpha$  sẽ bắt đầu chuyển hóa thành tinh thể  $\beta$ , và dạng  $\beta$  sẽ chuyển hóa chậm thành dạng  $\beta'$ . Tinh thể  $\beta$  có điểm nóng chảy cao hơn tinh thể  $\beta'$ .

Đối với shortening dạng bán rắn dẻo thì chất béo tồn tại ở dạng  $\beta'$  thích hợp hơn vì cấu trúc nhỏ, dễ chảy lỏng khi cho vào miệng, tạo bề mặt bóng láng cho sản phẩm, tăng khả năng giữ khí, tăng khả năng đánh cream. Các tinh thể dạng  $\beta$  sẽ làm cho bề mặt sản phẩm bị lợn cợn, giữ khí kém. Trong khi đó đối với shortening lỏng, chất béo cần kết tinh ở dạng  $\beta$  vì có kích thước tinh thể lớn nên dễ tạo dạng huyền phù đặc trưng cho loại sản phẩm này.

*Các yếu tố ảnh hưởng đến quá trình kết tinh chất béo*

- Loại chất béo: chất béo có hàm lượng acid palmitic thấp (nhỏ hơn 10%) sẽ có khuynh hướng tạo tinh thể  $\beta$  nếu không được làm lạnh nhanh. Ngược lại, chất béo có hàm lượng acid palmitic cao sẽ tạo tinh thể dạng  $\beta'$ . Ngoài ra, vị trí của acid palmitic trong phân tử triglyceride cũng ảnh hưởng đến dạng tinh thể kết tinh. Do đó để tạo được nhiều tinh thể  $\beta$  mong muốn trong shortening, ta phải gây sốc lạnh, sau đó nhào trộn mạnh để tinh thể  $\alpha$  chuyển thành tinh thể  $\beta$ .

Việc tăng hàm lượng palm stearin và giảm hàm lượng palm olein trong hỗn hợp chất béo sẽ làm giảm thời gian kết tinh. Khi hàm lượng palm stearin chiếm 17% thì thời gian kết tinh là 15 phút. Nếu hàm lượng palm stearin tăng lên 22% rồi 27% thì thời gian kết tinh sẽ giảm còn 13,5 phút và 12 phút.

Tốc độ của sự kết tinh chất béo còn phụ thuộc vào hàm lượng trans acid béo, hàm lượng trans acid béo càng cao thì tốc độ kết tinh càng tăng.

**Bảng 3.9.2.3** Khuynh hướng tạo tinh thể của một số nguyên liệu chất béo

Khuynh hướng tạo tinh thể $\beta$	Khuynh hướng tạo tinh thể $\beta'$
Dầu canola	Chất béo sữa
Bơ ca cao	Dầu dừa
Dầu bắp	Dầu từ hạt bông
Mỡ heo	Chất béo từ mỡ heo đã qua biến đổi
Dầu nành	Dầu cọ
Dầu hướng dương	Mỡ bò

- Chế độ làm lạnh: tốc độ làm lạnh quyết định đến kích thước của tinh thể kết tinh. Tốc độ làm lạnh tăng thì tạo được tinh thể  $\beta'$  nhiều hơn. Tốc độ kết tinh càng chậm sẽ làm tăng sự hình thành các tinh thể có kích thước lớn. Với mỗi công thức phối trộn khác nhau sẽ cho các thành phần chất béo khác nhau, do đó nhiệt độ kết tinh cũng khác nhau.

- + Shortening sản xuất từ dầu thực vật sẽ làm lạnh ở 15,6 - 18,3°C
- + Shortening sản xuất từ hỗn hợp dầu thực vật và mỡ động vật sẽ làm lạnh ở 21,1 - 23,9°C.

*Thiết bị:* thiết bị thường được sử dụng để kết tinh chất béo là thiết bị trao đổi nhiệt bề mặt. Đây là thiết bị trao đổi nhiệt lỏng - lỏng có bộ phận cánh quay để quét sạch tinh thể kết tinh trên bề mặt trao đổi nhiệt.

### *Cấu tạo thiết bị làm lạnh nhanh*

Thiết bị được làm bằng thép không rỉ, gồm hai ống hình trụ nằm ngang đặt lồng vào nhau. Mặt ngoài thân ống hình trụ lớn là lớp vỏ áo chứa tác nhân lạnh (ammoniac hoặc freon), lớp bọc cách nhiệt, lớp bao ngoài cùng bằng thép không rỉ. Dao gạt được gắn với motor, quay quanh trục, cào lớp dầu đặc bám trên thành thiết bị, điều này sẽ làm tăng khả năng trao đổi nhiệt, đồng thời hòa trộn thành phẩm.

Tùy loại sản phẩm mà hai ống hình trụ có thể được đặt đồng trục, không đồng trục hoặc ống trụ lớn có mặt cắt hình oval. Dạng ống đồng trục được sử dụng phổ biến nhất. Dạng ống không đồng trục được dùng cho các sản phẩm có độ nhớt và dính. Cách đặt này sẽ làm tăng khả năng đảo trộn, hạn chế được sự dịch chuyển theo từng khối giúp sản phẩm được đồng đều hơn. Dạng ống lớn hình oval được áp dụng cho sản phẩm cực nhớt để hạn chế hiện tượng chảy xối. Việc lắp thêm cặp dao sẽ giúp cân bằng lực bên trong bảo vệ trục không bị lệch.



Đồng trục



Không đồng trục

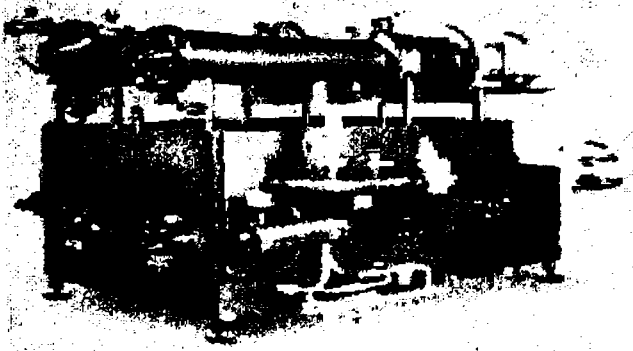


Dạng oval

**Hình 3.9.2.5** Các dạng ống trụ gắn trong thiết bị làm lạnh nhanh

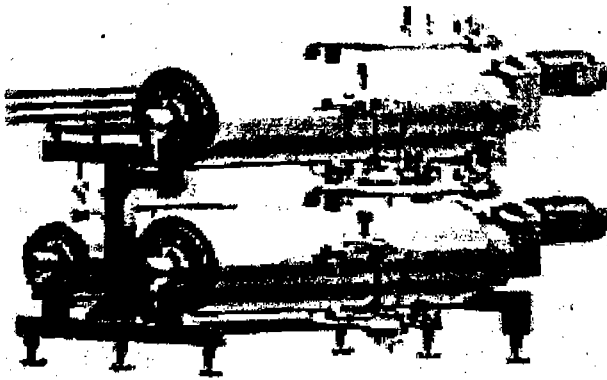
### *Các thiết bị trao đổi nhiệt bề mặt thường sử dụng*

**Kombinator 250L:** thường được dùng để sản xuất với quy mô lớn cho các sản phẩm có độ nhớt cao như margarine, shortening. Thiết bị có thể vừa sử dụng cho thanh trùng, vừa làm lạnh sản phẩm.



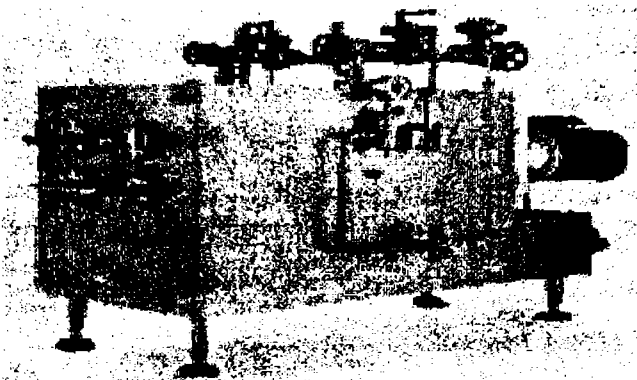
**Hình 3.9.2.6** Thiết bị làm lạnh nhanh Kombinator 250L

*Consistator MD*: thiết bị áp dụng cho các sản phẩm có độ nhớt từ trung bình đến cao. Bề mặt trao đổi nhiệt lớn, độ dày thành xy lanh mỏng làm tăng khả năng truyền nhiệt. Dao cạo thường dùng là dao turbo, một loại dao có khớp xoay sắc cạnh, được làm từ thép không gỉ chống ăn mòn và tạo một góc nghiêng hoàn hảo với bề mặt trong của xy lanh nên có khả năng làm sạch bề mặt trong một cách nhanh chóng và triệt để.



**Hình 3.9.2.7** Thiết bị làm lạnh nhanh *Consistator MD*

*Perfactor 150*: bề mặt ống làm lạnh được gấp nếp làm tăng khả năng trao đổi nhiệt và tránh khối lực nén bên trong do sản phẩm gây ra. Hệ thống dao tiêu chuẩn làm bằng plastic và được gắn theo hình xoắn ốc dọc theo trục quay. Hoạt động ít gây tiếng ồn.



**Hình 3.9.2.8** Thiết bị làm lạnh nhanh *Perfactor 150*

*Thông số công nghệ*

+ Nhiệt độ ở thiết bị làm lạnh: 18°C (shortening rắn) - 28°C (shortening lỏng)

+ Thời gian làm lạnh: 1 phút

### 5i) Nhồi nhuyễn

*Mục đích công nghệ:* hoàn thiện

Quá trình này sẽ tạo cấu trúc đặc trưng cho sản phẩm, đảm bảo chắc chắn tinh thể  $\alpha$  chuyển hoàn toàn thành tinh thể  $\beta$ , phá vỡ tinh thể không đồng nhất và hình thành tinh thể đồng nhất, nhồi nén tạo độ chặt và độ dẻo cho khối shortening.

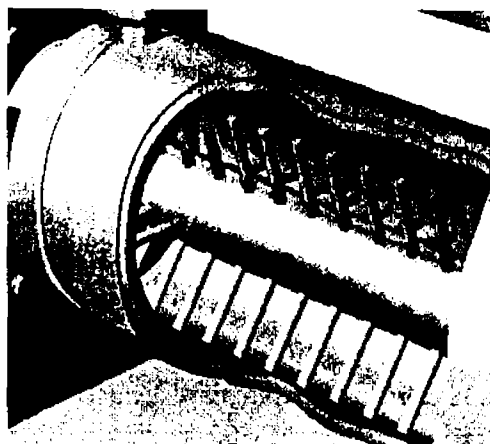
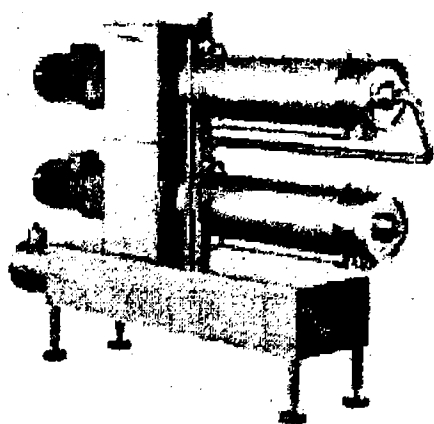
Khi không có quá trình nhồi nhuyễn, các tinh thể chất béo sẽ tập hợp lại với nhau tạo mạng lưới tinh thể lớn và cứng. Các sản phẩm không qua quá trình nhồi nhuyễn sẽ có độ đặc cứng cao và có tính dẻo thấp, do đó bề mặt sản phẩm sẽ không trơn bóng và đồng nhất.

*Các biến đổi của nguyên liệu:* các tinh thể chất béo tiếp tục kết tinh, các tính chất cơ lý như độ chặt, độ dẻo tăng, một số tinh thể có kích thước lớn sẽ bị phá vỡ thành tinh thể nhỏ hơn.

*Thực hiện:* nhiệt độ hỗn hợp chất béo sau khi làm lạnh về  $18^{\circ}\text{C}$  sẽ được đưa qua hệ thống thiết bị nhồi nhuyễn. Hỗn hợp sẽ được nhào trộn và nén. Dưới tác dụng của sự nhào trộn, lượng nhiệt tiềm ẩn còn lại sau kết tinh sẽ thoát ra hết, do đó chất béo tiếp tục kết tinh. Sự nhồi nén cũng sẽ giúp phá vỡ các tinh thể lớn thành các tinh thể nhỏ hơn tạo một độ chặt nhất định cho sản phẩm. Sau quá trình nhồi nén, nhiệt độ của hỗn hợp sẽ tăng  $2 - 3^{\circ}\text{C}$  và sẽ được đưa qua van đẩy hoặc thiết bị đồng hóa trước khi vào máy rót. Tại đây, hỗn hợp sẽ tiếp tục bị nhồi nén, giúp sắp xếp lại các tinh thể trong hỗn hợp, làm cho hỗn hợp trở nên đồng đều hơn và chặt hơn, đồng thời cũng phân phối đều khí  $\text{N}_2$  trong khối shortening thành phẩm.

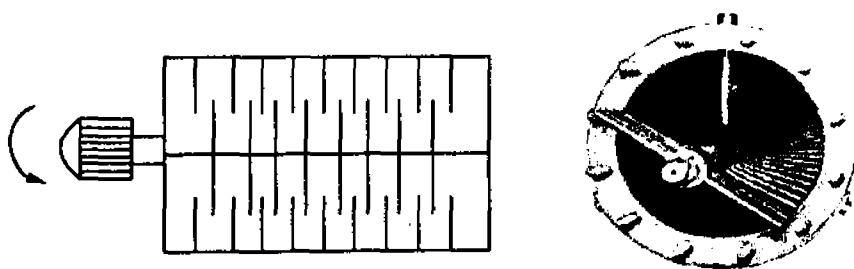
*Thiết bị:* thiết bị là một xy lanh kín với các thanh hình trụ gắn cố định trên một trục quay trong xy lanh. Các thanh này được gắn xen kẽ với nhau theo hình xoắn ốc dọc theo trục quay.

*Thiết bị dạng pin rotor:* thiết bị được thiết kế phù hợp với điều kiện làm việc ở áp suất cao lẫn áp suất thấp với nhiều tốc độ quay khác nhau, cho phép tạo ra sản phẩm đạt độ đặc và tinh thể kết tinh như mong muốn. Thiết bị cũng cho phép điều chỉnh nhiều mức độ và thời gian nhào khác nhau, do đó có thể thay đổi nguồn nguyên liệu dầu mà không ảnh hưởng đến chất lượng sản phẩm.



**Hình 3.9.2.9** Thiết bị nhồi nhuyễn dạng pin rotor

*Thiết bị dạng khuấy trộn:* thiết bị dạng hình trụ nằm ngang được làm bằng vật liệu bằng thép không rỉ. Bên trong thân thiết bị có gắn những tấm chắn, ở giữa là trục quay với những cánh gá.



**Hình 3.9.2.10** Thiết bị nhồi nhuyễn dạng khuấy trộn

*Thông số công nghệ*

- + Nhiệt độ nhào trộn: cao hơn nhiệt độ làm lạnh 2°C
- + Thời gian nhào trộn: 1 phút (shortening lỏng) – 3 phút (shortening rắn)
- + Tốc độ nhào trộn: 125 rpm

### 6i) Ủ (tempering)

*Mục đích công nghệ:* hoàn thiện

Quá trình ủ tạo điều kiện cho shortening rắn không thay đổi cấu trúc khi nhiệt độ bảo quản thay đổi trong một khoảng rộng. Quá trình này làm tăng tính dẻo giúp shortening tăng khả năng tạo cream, khả năng làm tăng thể tích bánh và chất lượng cảm quan cho các sản phẩm bánh nướng. Ngoài ra, ủ cũng có tác dụng ngăn chặn sự chuyển hóa từ dạng tinh thể  $\beta$  sang dạng  $\beta'$ .

Tùy theo loại shortening mà cần có quá trình ủ hay không. Chỉ những loại shortening yêu cầu có độ dẻo cao thì mới áp dụng quá trình ủ. Do đó, khi sản xuất shortening lỏng không cần sử dụng quá trình này.

*Các biến đổi của nguyên liệu:* một số tinh thể bị nóng chảy và kết tinh lại thành dạng bền hơn, độ dẻo tăng.

*Thực hiện:* sản phẩm sau khi bao gói sẽ được xếp lên các pallet và đưa vào phòng ủ. Tại đây shortening sẽ được giữ ở nhiệt độ ổn định trong khoảng thời gian cần thiết.

*Thông số công nghệ:* các điều kiện ủ phụ thuộc vào từng loại sản phẩm, shortening dạng bán rắn dẻo cần độ đặc dẻo phải được ủ luyện trong 40 giờ hoặc lâu hơn trong trạng thái tĩnh ở nhiệt độ cao hơn nhiệt độ rót sản phẩm ngay sau khi bao gói. Thông thường, quá trình ủ được giữ ở 29,5°C từ 24 đến 72 giờ hoặc cho đến khi chuyển hóa hoàn toàn thành dạng tinh thể bền. Trong quá trình ủ, hỗn hợp các cấu tử có nhiệt độ nóng chảy cao và thấp của chất béo rắn sẽ trải qua một sự chuyển hóa, trong đó các cấu tử có nhiệt nóng chảy thấp sẽ nóng chảy và sau đó sẽ kết tinh lại thành dạng tinh thể có nhiệt độ nóng chảy cao hơn.

Hai yếu tố quan trọng của quá trình ủ là nhiệt độ và thời gian. Thời gian ủ phụ thuộc vào thành phần của sản phẩm và kích thước bao gói. Lượng nhiệt trao đổi phải được nhanh chóng lấy đi để tránh làm tan chảy lại các tinh thể đã kết tinh lại.

Đối với shortening lỏng thì không có giai đoạn ủ. Sau khi được nhào trộn, hỗn hợp sẽ qua van đẩy vào bồn có cánh khuấy, khuấy trong 18 - 24 giờ ở nhiệt độ 29,5°C, với vận tốc cánh khuấy 16 rpm.

Ngoài ra, cũng có thể đạt hiệu quả tương tự quá trình ủ bằng cách dùng năng lượng của vi sóng trong khoảng thời gian rất ngắn từ 0,25 đến 10 phút. Thông thường quá trình được thực hiện 35 - 40°C trong 2 phút.

#### **4- Sản phẩm shortening**

##### **a) Yêu cầu**

*Độ cứng:* là một trong những tính chất quan trọng của shortening. Yếu tố quyết định độ cứng của shortening là tỷ lệ thể tích giữa pha lỏng và pha rắn ( $V_L/V_R$ ) cùng với tính chất của pha rắn. Yêu cầu giới hạn

trên của pha rắn xấp xỉ 52% thể tích, giới hạn dưới thì dao động trong một khoảng rộng tùy thuộc vào kích thước phân tử và đặc tính của từng loại dầu, khoảng dao động chung thường 5 - 25%.

Shortening kết tinh dạng  $\beta'$  thì có tính dẻo, mềm, độ bền cấu trúc cao. Nếu shortening có mạng tinh thể dạng  $\beta$  thì sẽ rất cứng, tuy vậy khi chịu tác dụng lực, một vài liên kết trong mạng sẽ bị phá hủy và không thể tái thiết lập gây ra hiện tượng chảy dầu.

*Các yêu cầu về tính năng cơ bản của shortening*

- Dạng bán rắn có màu trắng đục, xốp, bề mặt bóng
- Shortening nóng chảy sẽ trong suốt, có màu vàng nhạt, không mùi, vị béo đặc trưng
- Nhiệt độ nóng chảy cao (40 - 42°C)
- Độ ổn định cao, bền nhiệt
- Độ rắn đạt mức cần thiết nhưng cũng phải có độ dẻo thích hợp
- Khả năng chống oxy hóa cao (ít nổi dầu trong thành phần của các acid béo).

## **b) Phân loại**

### ***Phân loại theo cấu trúc***

*Shortening dạng bán rắn dẻo (plasticized shortening):* với mạng tinh thể dạng  $\beta'$ , shortening có dạng khối rắn ở nhiệt độ thường. Quy trình sản xuất có quá trình kết tinh, nhồi nhuyễn và ủ để ổn định mạng tinh thể. Shortening này được dùng làm dầu chiên, tạo độ trơn bóng cho thực phẩm, tạo mùi cho sản phẩm chiên, tăng thời gian sử dụng sản phẩm. Nó còn có tác dụng giữ khí và là chất tạo cấu trúc cho các sản phẩm bánh ngọt, icing, filling, cream, topping...



**Hình 3.9.2.11 Sản phẩm shortening rắn**



*Shortening dạng lỏng (fluid shortening)*: loại shortening này có dạng huyền phù, có thể chảy được và bơm được trong khoảng nhiệt độ 15 - 32°C, độ nhớt khoảng 200 - 25.000 cps. Để tạo dạng huyền phù ổn định, tinh thể chất béo kết tinh cần có dạng  $\beta$ , hàm lượng chất béo rắn khoảng 2 - 18%. Quy trình sản xuất chỉ có quá trình kết tinh, không có quá trình ủ. Nhiều loại phụ gia được sử dụng khi phối trộn; điển hình là các chất tạo nhũ (MG, DG, lecithin). Shortening lỏng được dùng trong các sản phẩm nướng, chiên, hay các dạng sản phẩm tương tự sữa.

*Shortening dạng vẩy, hạt, bột (flakes, chips, powdered shortening)*: shortening dạng vẩy, hạt dễ đóng gói và khi cần thì tan chảy lại nhanh chóng. Các loại sản phẩm này nên có nhiệt độ nóng chảy dao động trong khoảng 43 - 48°C để việc bảo quản dễ dàng hơn. Nếu nhiệt độ nóng chảy thấp hơn thì phải bảo quản sản phẩm ở nhiệt độ thấp mới giữ được cấu trúc. Cũng như shortening vẩy, shortening hạt cũng được sản xuất từ dầu đã hydro hóa, dầu dừa, dầu cọ.

*Shortening dạng bột* được tạo ra bằng cách sấy phun nhũ tương chất béo với các chất mang khác nhau như sữa gầy, syrup từ bắp, caseinate natri, soy protein isolate. Hàm lượng chất béo trong dạng shortening này dao động từ 50 - 80%.

### **Phân loại theo mục đích sử dụng**

*Shortening đa dụng (all-purpose shortening)*: yêu cầu của sản phẩm này là có nhiệt độ nóng chảy cao, không được quá cứng ở 10 - 16,5°C, không được quá xốp ở 32,2 - 37,8°C. Quy trình sản xuất giống shortening bán rắn dẻo, với nhiệt độ kết tinh 15,6 - 21,1°C và nhiệt độ ủ 26,7°C. Nguyên liệu sản xuất shortening đa dụng thường là dầu bông hydro hóa hoàn toàn, mỡ bò... và có thể bổ sung thêm chất nhũ hóa.

**Bảng 3.9.2.4 Thành phần chất béo của shortening đa dụng**

Loại chất béo	Thành phần, %
Mỡ bò	65,6
Dầu bông	21,9
Monoglyceride và diglyceride	6,2
Triglycerol monostearate	4,0
Lecithin	1,0
Polyoxyethylene (20) sorbitan monostearate	1,3

*Shortening dành cho bánh ngọt (cake shortening)*: nguyên liệu để sản xuất loại shortening này là hỗn hợp dầu nành và dầu bông hydro hóa một phần hoặc toàn phần, chất nhũ hóa (mono polysorbate 60, natri stearyl lactylate). Khi bổ sung vào bánh, shortening sẽ tăng cường khả năng phân phối khí trong khối bột nhào, do đó các lỗ xốp mịn và đồng đều hơn.

**Bảng 3.9.2.5** Thành phần sản xuất cake shortening

Loại chất béo	Thành phần, %
Triglyceride lỏng	80 - 90
Triglyceride rắn	0,5 - 4,0
Monoglyceride và diglyceride	0 - 3
Ester propylene glycol và acid béo	8 - 16
Ester của polyoxyethylene glycol và acid béo	0,1 - 2,0
Lecithin	0 - 5
Ester của đường mía và acid béo	0 - 5
Ester của glyceryl lactic và acid béo	0 - 5

*Shortening dùng trong lớp kem phủ lên bánh (icing shortening)*: chiếm tỷ lệ 40% trong các sản phẩm kem. Nguyên liệu sản xuất shortening dùng cho kem là chất béo có nhiệt độ nóng chảy cao, thêm chất nhũ hóa (MG, DG 2 - 4%) để tăng khả năng giữ khí và tính ổn định, polysorbate hoặc polyglycerolester để cải thiện tính chất tan chảy trong miệng của kem.

*Shortening làm nhân bánh (filler fat shortening)*: shortening này được dùng khi sản xuất bánh nướng, lớp kẹp giữa hai miếng bánh quy ngọt. Yêu cầu là sản phẩm phải khá cứng vững để ngăn ngừa sự dễ vỡ của bánh quy ngọt và đảm bảo shortening không bị gãy và bị ép ra ngoài khi bị nén hoặc bị bẻ, có lượng chất béo rắn cao ở nhiệt độ thường để nó không bị trượt khi ăn bánh, chất béo phải được nóng chảy hoàn toàn trong miệng để không tạo ra cảm giác "waxy".

Shortening làm nhân bánh được đánh giá là tốt khi cấu trúc ổn định ở nhiệt độ cao mà không rỉ dầu hoặc bị dính, có độ dẻo thấp với hàm lượng béo rắn (SFC - Solid Fat Content) cao ở nhiệt độ thấp hoặc giá trị SFC bằng 0 ở 40°C.

*Shortening dùng cho bánh mì (bread shortening):* shortening này có dạng bán rắn, có độ dẻo rộng ở nhiệt độ thường, được bổ sung vào bánh mì với hàm lượng 3% so với khối lượng bột nhào bánh mì với tác dụng tạo độ trơn khi nhào bột và tăng khả năng giữ khí cho bột nhào.

**Bảng 3.9.2.6 Thành phần sản xuất bread shortening**

Loại chất béo	Thành phần, %
Hỗn hợp dầu nành-dầu bông (85-15) hydro hóa (IV = 75)	93,5
Monoglyceride	4,2
Propylene glycol monostearate	1,8
Polyoxyethylene (20), sorbitan monostearate (pH 7,0)	0,5

*Shortening dùng để chiên (deep frying shortening):* shortening dùng để chiên (chiên các sản phẩm như mì ăn liền, chip, snack) cần có mùi vị ổn định, bền nhiệt, bền oxy hóa, có điểm bốc khói cao, vì vậy bên cạnh các loại dầu hydro hóa cần bổ sung các loại phụ gia chống oxy hóa như TBHQ, BHA, BHT.

**Một số chỉ tiêu chất lượng cơ bản của shortening**

**Bảng 3.9.2.7 Chỉ tiêu chất lượng chung cho các sản phẩm shortening**

Chỉ tiêu		(TCVN 6048:1995)
Cảm quan	Màu sắc	Màu trắng, trắng ngà
	Mùi vị	Không có vị lạ
	Trạng thái	Dạng bán rắn, mịn
	Tạp chất	Không có tạp chất lạ
Hóa lý	Độ ẩm, %	< 0,1
	Hàm lượng lipid, %	> 96
	Chỉ số AV	< 0,3
	Chỉ số PV	< 5,0
	Chỉ số IV(Wijs)	< 70
	Hàm lượng acid béo tự do, %	< 0,1
	Nhiệt độ nóng chảy	30 - 52°C
	Phản ứng Kracing	Không có
Vi sinh	Số vi khuẩn hiếu khí	≤ 10 <sup>4</sup> cfu/g
	<i>Coliform</i>	≤ 10 cfu/g

### 3.9.3 MARGARINE

Margarine được định nghĩa là một loại thực phẩm ở dạng nhũ tương dẻo hoặc lỏng, chủ yếu là hệ nhũ tương nước trong dầu, được sản xuất từ dầu và mỡ, có thể ăn được và những loại chất béo này không có nguồn gốc từ sữa. Trong margarine, hàm lượng chất béo không thấp hơn 80% khối lượng hệ nhũ tương. Mọi sản phẩm có hàm lượng chất béo thấp hơn 80% không được gọi là margarine mà có tên gọi chung là "spread", chất có khả năng "phết". Thành phần và hương vị chính là điểm khác biệt rõ rệt nhất giữa margarine và shortening.

#### 1- Nguyên liệu

##### a) Nguyên liệu chính

*Dầu thực vật, mỡ động vật:* nguyên liệu để sản xuất margarine cũng giống như shortening, là những loại dầu hoặc mỡ có chỉ số iodine thấp, hay là dầu đã qua quá trình hydro hóa, chuyển ester để giảm chỉ số iodine. Các loại dầu thường sử dụng cho sản xuất margarine hiện nay là dầu dừa, cọ, hướng dương, nành...

##### b) Nguyên liệu phụ

- *Nước:* nước dùng trong sản xuất margarine là nước đạt tiêu chuẩn sản xuất thực phẩm.

+ *Cảm quan:* không màu, trong suốt, không có mùi và vị lạ.

+ *Hóa lý:* độ cứng tổng tối đa 2mg đương lượng/L; hàm lượng chất khô không được vượt quá 850 mg/L, không có các loại ion  $Fe^{2+}$ ,  $Mn^{2+}$ ,  $Al^{3+}$ ,  $Cl^-$ .

+ *Vi sinh:* tổng số vi khuẩn hiếu khí tối đa 75 cfu/mL, không có vi sinh vật gây bệnh.

- *Sữa và các sản phẩm từ sữa:* sữa và sản phẩm từ sữa là một trong những thành phần không thể thiếu để tạo nên hương vị của margarine. Theo truyền thống, sữa được thêm vào công thức margarine là sữa bò tươi hay sữa bột. Nhưng hiện nay, người ta có thể sử dụng những sản phẩm khác từ sữa như whey, casein, caseinate, hoặc các loại protein tách từ những nguyên liệu khác như albumin, protein isolate từ đậu nành. Các chất này tạo hương vị cho sản phẩm giống bơ vì bơ có chứa các loại protein từ sữa.

Người ta lựa chọn loại protein để sản xuất margarine dựa vào hương vị sản phẩm, quy mô sản xuất và mục đích sử dụng. Ban đầu, tiêu chuẩn chất lượng về margarine yêu cầu pha nước phải chứa 10% protein sữa. Tuy nhiên do nhu cầu ngày nay, phần lớn các loại margarine chứa các hợp chất có nguồn gốc từ sữa ở mức dưới 1,5%. Trong một số trường hợp, để đáp ứng các nhu cầu về ăn kiêng, các margarine có thể hoàn toàn không chứa protein.

### c) Phụ gia

- *Phụ gia tạo nhũ*: các chất tạo nhũ giúp giữ pha nước phân tán đều trong pha dầu, tạo cấu trúc nhũ tương dầu/nước đồng nhất và ổn định, chống hiện tượng rỉ nước hay tách nước. Các chất tạo nhũ thường dùng lecithin (hàm lượng sử dụng 0,1 - 0,2%), monoglyceride hoặc diglyceride (hàm lượng dùng nhỏ hơn 0,5%), ester của acid béo và acid citric hay diacetyltartaric, acid lactic với glycerol.

Lecithin được xem như tác nhân chống tạo bọt, tác nhân tạo nhũ, ngoài ra nó còn giúp muối tan nhanh trong miệng hơn. Monoglyceride hoặc diglyceride cho vào có tác dụng làm bền hệ nhũ tương, chống lại sự rỉ nước. Các monoglyceride, diglyceride cứng sẽ tạo thành hệ nhũ tương chặt và làm cho hương thoát ra chậm. Các monoglyceride, diglyceride mềm sẽ tạo thành hệ nhũ tương lỏng lẻo hơn và hương thoát ra nhanh hơn.

**Bảng 3.9.3.1** Các chất nhũ hóa thường dùng cho margarine

Loại chất nhũ hóa	Mức tối đa
Mono- và diglycerides của acid béo	Giới hạn bởi GMP
Mono- và diglycerides của acid béo được ester hóa với các a.acetic, acetyltartaric, citric, lactic, tartaric và muối Na và Ca của nó	10 g/kg
Lecithin	Giới hạn bởi GMP
Polyglycerol esters của acid béo	5 g/kg
1,2-propylene glycol esters của acid béo	20 g/kg
Esters của acid béo với polyalcohol (như glycerol), sorbitan monopalmitate, sorbitan monostearate, sorbitan tristearate	10 g/kg
Sucrose esters của acid béo (bao gồm sucroglycerides)	10 g/kg

- *Phụ gia tạo hương vị*: những chất tạo hương bơ tổng hợp được dùng để làm cho margarine có mùi giống như bơ. Trong các chất tạo hương bơ có các thành phần lactones, ester của acid béo butyric, các loại hợp chất ketone và aldehyde, đặc biệt là diacetyl (1 - 4 ppm).

Muối ăn, NaCl được cho vào để làm tăng hương và vị cho margarine, đồng thời nó cũng có tác dụng bảo quản. Hàm lượng cho vào thường là 1,5 - 3%, nhưng nếu độ ẩm trong margarine từ 6 - 19% thì hàm lượng muối trong pha nước là 8 - 19%, tùy loại margarine. Margarine ăn kiêng có thể dùng muối KCl để thay thế NaCl. Vị ngọt của margarine là do đường và các carbohydrate tạo ngọt khác.

Cảm giác về hương vị của margarine bị ảnh hưởng bởi tốc độ tan chảy của nó trong miệng, tức là được điều khiển bởi các thành phần tạo nhũ tương của margarine như protein, lipid trong hệ nhũ tương.

- *Phụ gia tạo màu và vitamin*: chất màu thường dùng là các loại chiết xuất thiên nhiên chứa carotenoid như annatto, dầu carot, dầu cọ. Apocarotenal là một chất màu tổng hợp có cường độ mạnh như  $\beta$ -carotene. Người ta sử dụng chất màu để margarine có màu vàng như bơ. Các hợp chất carotenoid không những tạo màu mà còn là tiền vitamin A.

Sản phẩm margarine chứa vitamin A xấp xỉ 15.000 UI/pound (1pound = 0,454 kg). Các ester của vitamin A không màu sẽ được sử dụng cho các sản phẩm margarine không màu. Sự có mặt của vitamin D và E trong margarine thì không bắt buộc, tuy vậy nếu có bổ sung vitamin D thì lượng bổ sung không được ít hơn 1.500 UI/pound, vitamin E cho vào ở mức hạn chế theo quy định, tocopherol là chất bảo quản cho các sản phẩm margarine.

**Bảng 3.9.3.2** Các chất màu thường dùng cho margarine

Loại chất màu	Mức tối đa
Beta-carotene	25 mg/kg
Chiết xuất của annatto, bixin/norbixin	20 mg/kg
Curcumin hoặc turmeric	5 mg/kg
Beta-apo-8'-carotenal	25 mg/kg
Methyl and ethyl esters của beta-apo-8'-carotenoic acid	25 mg/kg

- *Phụ gia bảo quản*: được thêm vào để chống lại sự hư hỏng do vi sinh vật và sự biến đổi tính chất sản phẩm do phản ứng oxy hóa hay ngăn chặn ảnh hưởng xúc tác của các ion kim loại.

Chất chống vi sinh vật thường dùng là acid sorbic, acid benzoic (chống nấm men, nấm mốc và vi khuẩn) với hàm lượng 0,1% và các muối Ca, K, Na của chúng với hàm lượng cho phép là 0,2%. Muối ăn cũng được sử dụng để chống vi sinh vật với mức sử dụng là 1,5 - 3%.

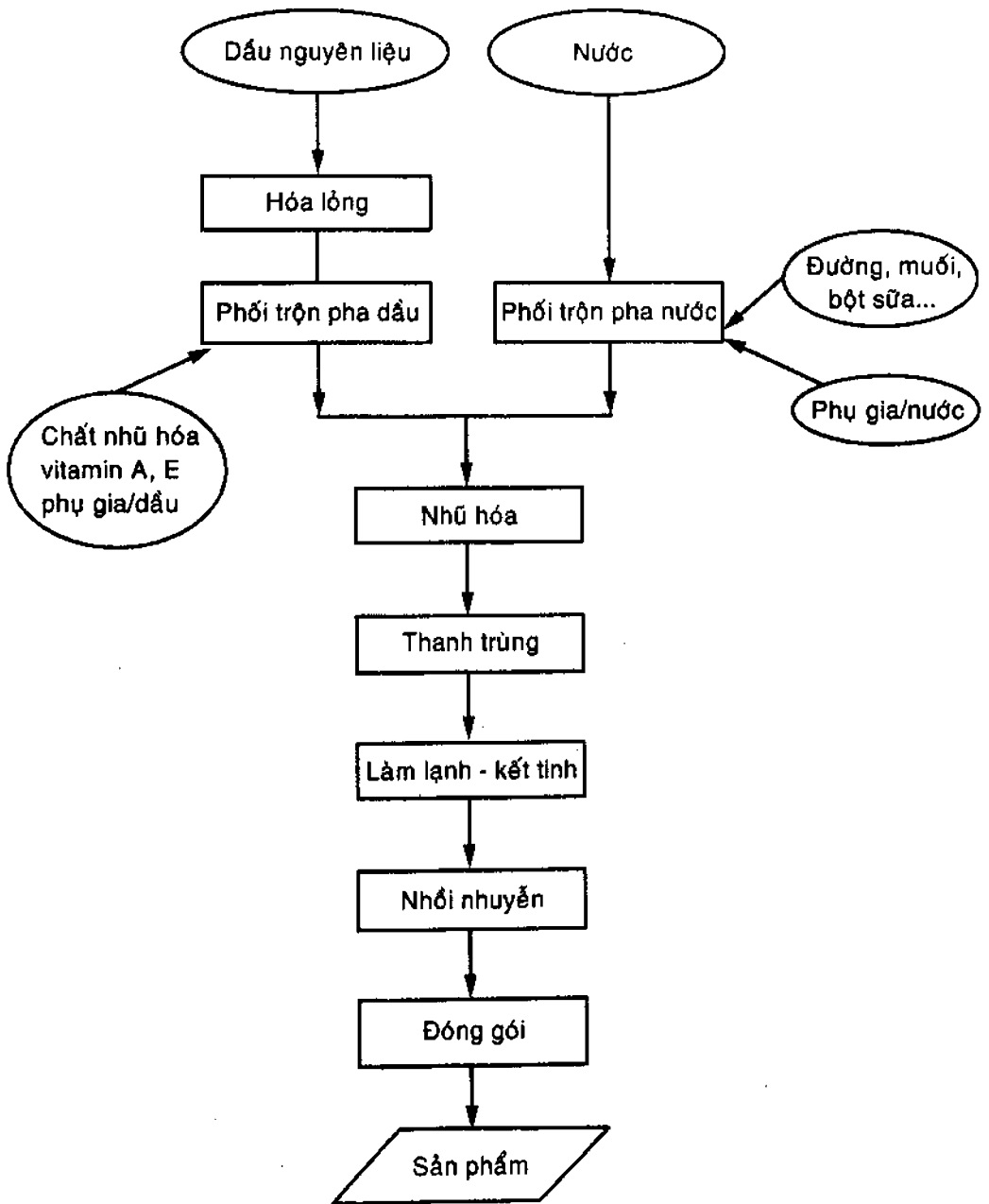
Propyl, octyl, dodecyl gallate, BHT, BHA, ascorbyl palmitate, ascorbyl stearate là các loại phụ gia chống oxy hóa. Các loại margarine có pha béo làm từ mỡ động vật thì cần bổ sung chất chống oxy hóa, còn đối với các loại margarine làm từ dầu thực vật thì có thể không cần bổ sung do đã có chứa sẵn tocopherol trong nguyên liệu. Đó là chất chống oxy hóa tự nhiên và không bị phá hủy trong quá trình sản xuất.

Lecithin, ascorbyl palmitate stearate, isopropyl citrate, calcium disodium EDTA là các chất hỗ trợ chống oxy hóa. Các chất này có hai chức năng là làm gia tăng hiệu quả chống oxy hóa và ngăn cản các kim loại gây xúc tác oxy hóa. EDTA cũng là chất ức chế sự oxy hóa làm mất màu carotenoid trong margarine.

**Bảng 3.9.3.3** Các phụ gia thường dùng trong sản xuất margarine

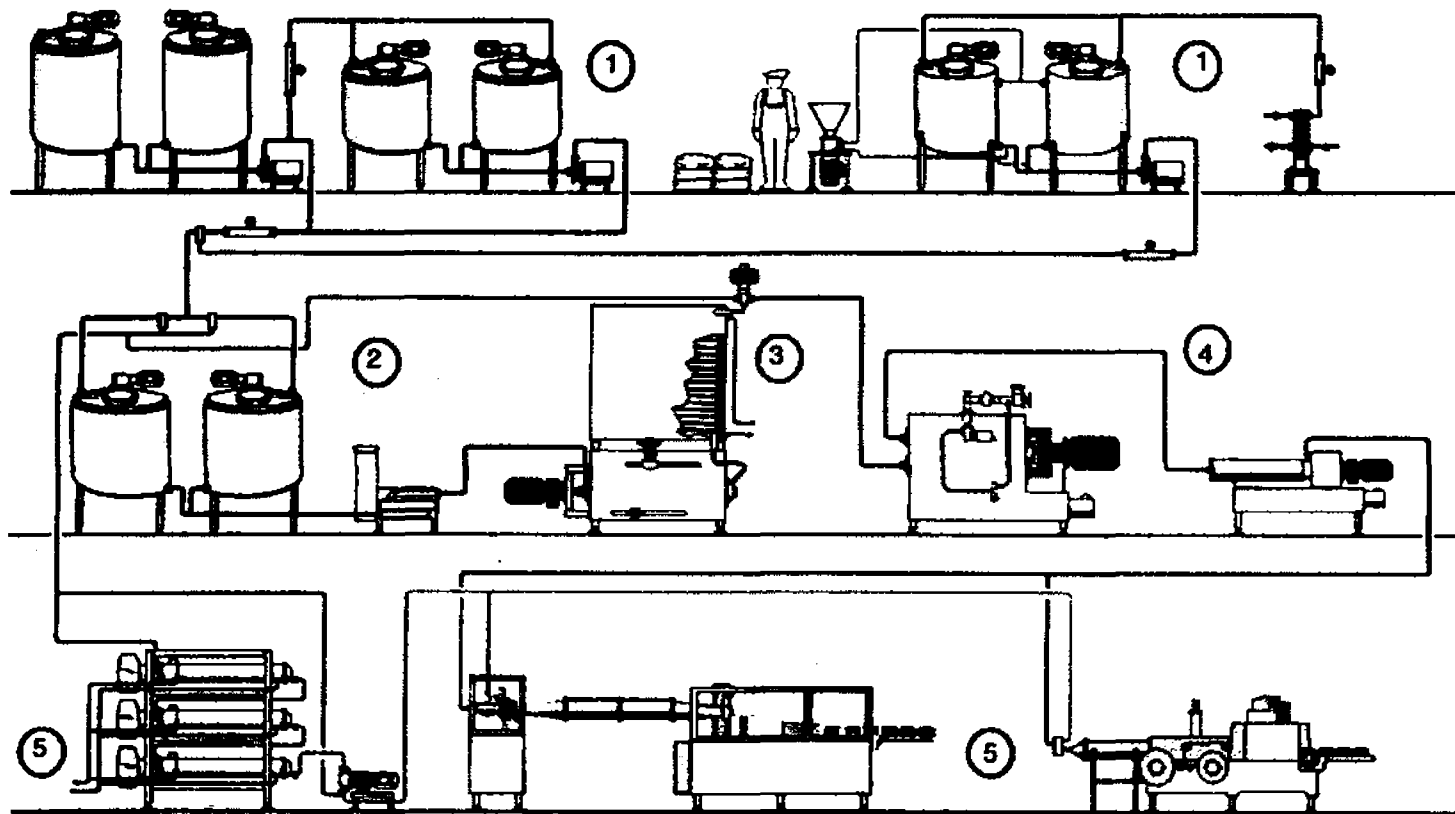
Loại phụ gia	Mức tối đa
Chất chống vi sinh vật	
Sorbic acid và muối của Na, K, Ca	1000 mg/kg
Benzoic acid và natri/kali benzoate	nt
Chất chống oxy hóa	
Propyl gallate (PG)	100 mg/kg
Butylated hydroxytoluene (BHT)	75 mg/kg
Butylated hydroxyanisole (BHA)	175 mg/kg
Hỗn hợp PG - BHA - BHT	200 mg/kg
Tocopherols tự nhiên và tổng hợp	500 mg/kg
Ascorbyl palmitate, ascorbyl stearate	500 mg/kg
Dilauryl thiodipropionate	200 mg/kg
Chất hỗ trợ chống oxy hóa	
Citric acid, sodium citrate, isopropyl citrate	Giới hạn bởi GMP
Phosphoric acid, monoglyceride citrate	100 mg/kg
Chất chỉnh pH	
Citric, lactic acid và muối Na, K của chúng	Giới hạn bởi GMP
L-tartaric acid và muối Na/K của nó	Giới hạn bởi GMP
Chất chống tạo bọt	
Dimethyl polysiloxane (dimethyl silicone) dạng riêng biệt hay kết hợp với silicon dioxide	10 mg/kg

**2- Quy trình công nghệ sản xuất margarine**



**Hình 3.9.2.1** Sơ đồ khối quy trình công nghệ sản xuất margarine





1- chuẩn bị pha nước và pha béo (vùng 1); 2- chuẩn bị hệ nhũ tương (vùng 2); 3- thanh trùng (vùng 3)  
4- làm lạnh, kết tinh và nhồi nhuyễn (vùng 4); 5- đóng gói và làm tan chảy (vùng 5)

**Hình 3.9.3.2** Sơ đồ thiết bị quy trình sản xuất stick-margarine dạng liên tục

### 3- Giải thích quy trình công nghệ

#### i) Phối trộn

*Mục đích công nghệ:* chuẩn bị pha dầu và pha nước cho quá trình nhũ tương hóa.

*Các biến đổi của nguyên liệu:* phụ gia tan trong dầu sẽ được hòa tan vào dầu tạo thành pha dầu đồng nhất, tương tự như thế đối với nhóm phụ gia tan trong nước.

*Tiến hành:* pha dầu gồm hỗn hợp các loại dầu mỡ khác nhau, có hay không có qua quá trình hydro hóa, được phối chế theo tỷ lệ phù hợp với yêu cầu của sản phẩm. Chất béo có nhiệt độ nóng chảy cao được cho vào trước, tiếp theo là chất béo có nhiệt độ nóng chảy thấp hơn và cuối cùng là dầu lỏng. Hỗn hợp được gia nhiệt đến nhiệt độ nóng chảy của dầu. Các thành phần tan trong dầu được thêm vào bao gồm chất tạo nhũ, vitamin, chất màu, chất hương.

Pha nước đồng thời cũng được phối trộn riêng trong một thiết bị khác bao gồm nước đạt tiêu chuẩn sau khi qua hệ thống xử lý và sữa hay bột sữa, có thể được đem thanh trùng và làm lạnh. Các chất phụ gia hòa tan tiếp tục cho vào gồm muối và chất bảo quản.

*Thiết bị:* thường có dạng hình trụ đứng được làm bằng thép không gỉ; bên trong có cánh khuấy, tốc độ khuấy 60 - 70 rpm; bên ngoài có vỏ áo gia nhiệt. Thiết bị này dùng để chuẩn bị pha dầu, và cũng sẽ được dùng làm thiết bị cho quá trình nhũ hóa tiếp theo.

#### *Thông số công nghệ*

- Nhiệt độ pha dầu: cao hơn nhiệt độ tan chảy của chất béo rắn ít nhất là 5 - 6°C; thường nhiệt độ pha dầu là 55 - 60°C.

- Nhiệt độ pha nước: thấp hơn nhiệt độ pha dầu 5 - 10°C để đảm bảo hai pha có độ nhớt tương tự nhau khi phối trộn, thường nhiệt độ pha nước là 45 - 55°C.

- Thời gian khuấy: tùy thuộc thể tích nguyên liệu.

**Bảng 3.9.3.4** Ví dụ về công thức chuẩn bị các pha dầu và nước

Thành phần	Hệ nhũ tương (%v/v)
<b>Pha dầu</b>	
Dầu nành	44
Dầu cọ	15
Dầu canola	15
Palm stearin	2
Cotton stearin	2
Sorbitan tristearate	0,01
Lecithin	0,04
Phospholipid	0,1
$\beta$ -caroten	0,01
Hương bơ	0,05
Tocopherol	0,05
<b>Pha nước</b>	
Nước	16,835
Monoglyceride	0,1
Bột sữa gầy	2
Bột sữa whey	1,5
Natri chloride	1,2
Natri benzoate	0,1
BHT	0,005

## 2i) Nhũ tương hóa

*Mục đích công nghệ:* hoàn thiện, tạo nhũ tương nước trong dầu

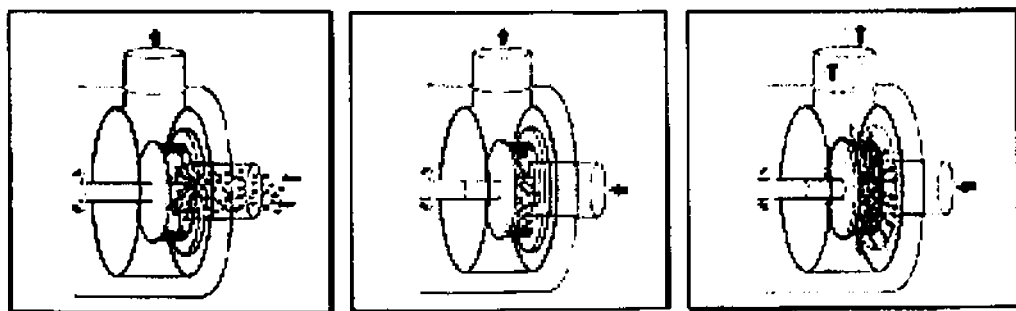
*Các biến đổi của nguyên liệu:* pha nước bị tách thành từng giọt nhỏ, phân bố đồng đều vào trong pha dầu, tạo hệ nhũ tương nước/dầu. Nhiệt độ tăng một ít, có sự thay đổi về thể tích và độ nhớt của hệ.

*Tiến hành:* sau khi đã chuẩn bị pha dầu, pha nước sẽ được bơm từ từ vào thiết bị chứa pha dầu. Pha nước sẽ phân tán thành các giọt nhỏ rời rạc do sự khuấy trộn liên tục với tốc độ cao. Chất nhũ hóa sẽ phân bố trên bề mặt dầu và nước làm bền vững cấu trúc nhũ tương, đồng thời cũng tạo yếu tố ngăn chặn sự phát triển của vi sinh vật. Các vi sinh vật tồn tại trong giọt nước sẽ bị hạn chế sinh trưởng do giới hạn không gian hay sự cạn kiệt chất dinh dưỡng. Cần gia nhiệt

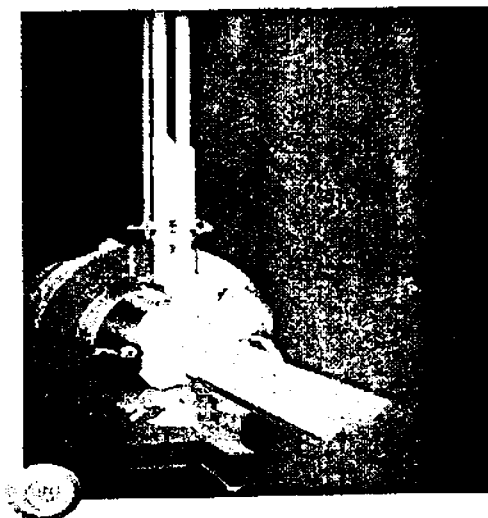
nhằm giảm độ nhớt để thuận lợi cho sự khuấy trộn nhưng không nên gia nhiệt quá cao vì nhũ tương cần có độ nhớt để tránh hiện tượng hợp giọt.

*Thiết bị:* trong hầu hết các quy trình sản xuất margarine, thiết bị nhũ hóa là thiết bị phối trộn pha dầu, với cấu tạo cánh khuấy tốc độ cao, tuy nhiên cũng có một số các loại thiết bị chuyên dùng để tiến hành quá trình nhũ hóa.

*Thiết bị In-line mixer:* lưỡi rotor quay với tốc độ cao trong hệ thống sẽ tạo lực hút mạnh kéo dòng nguyên liệu vào stator. Lực ly tâm sẽ làm cho dòng nhập liệu quay theo chu vi của đầu làm việc. Chúng sẽ bị cắt nhỏ do các khe hở của phần cuối dao rotor và tấm stator kín. Do lực vỡ thủy lực với tốc độ cao, dòng sản phẩm sẽ được phân tán đồng nhất và thoát ra ngoài hệ thống.



**Hình 3.9.3.3** Nguyên lý hoạt động của thiết bị nhũ hóa In-line mixer



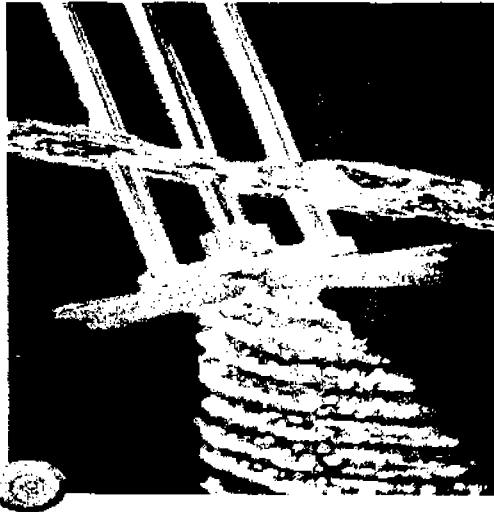
**Hình 3.9.3.4** Thiết bị nhũ hóa In-line mixer

*Thiết bị Silverson Batch Mixer: rotor quay tạo lực hút dòng nhập liệu vào và chúng được tán nhỏ qua khe hẹp giữa rotor và stator.*

Những hạt này do lực ép thủy lực nên bị bắn ra ngoài.



**Hình 3.9.3.5** Nguyên lý hoạt động của thiết bị nhũ hóa Silverson Batch Mixer



**Hình 3.9.3.6** Thiết bị nhũ hóa Silverson Batch Mixer

#### *Thông số công nghệ*

- Tốc độ khuấy có thể dao động từ 500 - 3000 vòng/phút. Tốc độ khuấy trộn thay đổi tùy theo thể tích của pha nước và pha dầu. Vì vậy, kỹ năng của người vận hành trong trường hợp này là rất quan trọng. Trong suốt thời gian bơm pha nước vào pha dầu, phải điều chỉnh tốc độ khuấy liên tục để thu được các giọt nước có kích thước phù hợp trong pha dầu.
- Nhiệt độ: hỗn hợp được hiệu chỉnh cao hơn nhiệt độ tan chảy của chất béo rắn ít nhất là 5-6°C, tức nhiệt độ nhũ hóa được duy trì bằng nhiệt độ pha dầu.

### 3i) Thanh trùng

#### *Mục đích công nghệ*

- Bảo quản: tiêu diệt vi sinh vật gây bệnh, ức chế các enzyme xúc tác các phản ứng ảnh hưởng đến chất lượng sản phẩm.
- Hoàn thiện: giúp cho nhũ tương đồng đều hơn.

*Các biến đổi của nguyên liệu:* đây là quá trình thanh trùng nhanh, nhiệt độ của khối nhũ tương tăng trong một thời gian ngắn, độ nhớt giảm nhưng không ảnh hưởng đến màu và hương vị của sản phẩm.

*Thiết bị:* sử dụng thiết bị trao đổi nhiệt dạng bản mỏng hoặc thiết bị trao đổi nhiệt dạng ống lồng với bề mặt lồi lõm (Scraped surface heat exchanger).

*Tiến hành:* hệ nhũ tương từ thiết bị chứa trung gian sẽ được bơm liên tục vào thiết bị thanh trùng. Đối với sản phẩm có hàm lượng chất béo cao, thường dùng thiết bị dạng trao đổi nhiệt dạng bản mỏng. Đối với sản phẩm có chất béo thấp mà trong đó hệ nhũ tương có độ nhớt cao hoặc kém bền nhiệt thì dùng thiết bị dạng ống lồng với bề mặt lồi lõm.

Nếu thanh trùng chỉ nhằm mục đích tiêu diệt vi sinh vật thì chỉ cần thanh trùng pha nước. Tuy nhiên, người ta thường tiến hành thanh trùng toàn bộ hệ nhũ tương vì nhiều lý do. Trước nhất là tiết kiệm thời gian, sau nữa là quá trình thanh trùng sẽ đảm bảo rằng hệ nhũ tương được đưa vào thiết bị kết tinh ở một nhiệt độ ổn định. Quá trình thanh trùng cũng ngăn cản sự kết tinh xảy ra trước khi đưa vào thiết bị làm lạnh.

#### *Thông số công nghệ*

- Bước 1: nâng và giữ nhiệt hỗn hợp ở 75 - 85°C trong 16s
- Bước 2: hạ nhiệt xuống 45 - 55°C, nhiệt độ cuối này tùy thuộc vào điểm tan chảy của pha béo, nhiệt độ tan chảy pha béo càng cao, thì nhiệt độ cuối trong giai đoạn hạ nhiệt sẽ càng cao.

### 4i) Làm lạnh - kết tinh

#### *Mục đích công nghệ:* hoàn thiện

Đây là quá trình làm lạnh tạo các tinh thể dầu béo trong nhũ tương, làm cho hệ nhũ tương đông đặc nhanh, tăng độ mịn bóng cho sản phẩm.

*Các biến đổi của nguyên liệu:* có sự thay đổi nhiệt độ của nhũ tương, hình thành mạng tinh thể chất béo, vi sinh vật không phát triển do hàm lượng chất béo cao và nước phân tán thành hạt nhỏ. Tuy nhiên, nếu các giọt nước hình thành quá lớn thì có thể làm cho vi sinh vật phát triển.

*Tiến hành:* nhũ tương lỏng sau khi thanh trùng được giữ trong bồn khuấy. Cánh khuấy làm việc liên tục để tránh hiện tượng hợp giọt, sau đó nhũ tương được bơm vào thiết bị làm lạnh, thực hiện quá trình kết tinh. Margarine lỏng được làm lạnh nhanh xuống nhiệt độ 5 - 10°C trong thời gian 30s để hình thành các tinh thể béo có đường kính 5  $\mu\text{m}$ . Quá trình làm lạnh xảy ra nhanh thì tinh thể béo có kích thước nhỏ giúp cho cấu trúc margarine ổn định và vững chắc hơn. Các tinh thể lớn làm tăng khả năng rỉ dầu của margarine.

Tốc độ dòng nhập liệu ảnh hưởng khá lớn đến độ cứng của margarine. Khi tốc độ chảy quá chậm thì margarine sẽ cứng, giòn bởi hệ nhũ tương được làm lạnh quá nhanh. Tốc độ kết tinh nhanh đến nỗi các tinh thể có khuynh hướng kết hợp lại với nhau. Tốc độ chảy quá nhanh thì quá trình làm lạnh sẽ không hiệu quả.

*Thiết bị:* sử dụng bơm cao áp (bơm nhũ tương lỏng qua thiết bị làm lạnh) và thiết bị làm lạnh - kết tinh, tác nhân lạnh là ammoniac. Nội dung này đã trình bày ở phần 3.9.2 (Sản xuất shortening).

*Thông số công nghệ:* tùy thuộc vào hàm lượng, thành phần pha béo và loại margarine cần sản xuất mà nhiệt độ làm lạnh - kết tinh sẽ khác nhau.

**Bảng 3.9.3.5** Một số chế độ làm lạnh - kết tinh margarine

Loại margarine	Nhiệt độ	Thời gian lưu	Tốc độ quay của dao cạo
Margarine có hàm lượng béo thấp, pha béo 35-65% (protein chiếm 20-24% khối lượng pha nước)	10°C	-	150 v/ph
Margarine có hàm lượng béo 60-90% (dầu lỏng 45-60%; chất béo rắn 40-55% khối lượng pha béo)	7-15°C (10-13°C)	30 giây - 2 phút	100-2000 v/ph
Margarine có hàm lượng béo 19-38% (chất béo rắn 70-90% khối lượng pha béo)	8-13°C (10°C)	-	-
Margarine có hàm lượng a. palmitic cao (tỷ lệ dầu cọ cao)	15°C	1,8 phút	-

### 5i) Nhồi nhuyễn

*Mục đích công nghệ:* hoàn thiện

Quá trình này làm tăng độ đồng đều của margarine, bài khí và hơi nước, làm cho sản phẩm margarine đạt độ chặt nhất định, tạo khối đồng nhất mịn. Ngoài ra, quá trình này còn làm tăng nhiệt độ của nhũ tương sau khi làm lạnh để khi đóng gói dễ dàng đổ khuôn và không làm sản phẩm khô và giòn dễ vỡ.

*Các biến đổi của nguyên liệu:* có sự tỏa nhiệt do ma sát làm tăng nhiệt độ khối nhũ tương, mạng tinh thể có cấu trúc nhỏ hơn, độ cứng giảm, độ nhớt thay đổi, các liên kết vững chắc được hình thành làm tăng chất lượng cho sản phẩm cuối.

*Thiết bị:* thiết bị nhồi nhuyễn *Worker Type Crystalliser (B-unit)*, đã trình bày ở phần 3.9.2 (Sản xuất shortening).

*Tiến hành:* khối nhũ tương dạng bán rắn từ thiết bị làm lạnh sẽ được nhồi nén trong thiết bị nhồi nhuyễn để tạo độ chặt nhất định. Quá trình này làm cho khối nhũ tương tiếp tục được đảo trộn. Nhiệt độ của khối nhũ tương tăng lên khoảng 2°C, cấu trúc mạng tinh thể lớn bị phá hủy và tạo thành một số lượng các tinh thể có kích thước nhỏ, tạo độ dẻo giống như bơ.

*Thông số công nghệ:* nhiệt độ: 10 - 12°C; tốc độ: 100 - 500 v/ph; thời gian: 3 - 24 phút.

### 6i) Đóng gói

*Mục đích công nghệ:* hoàn thiện

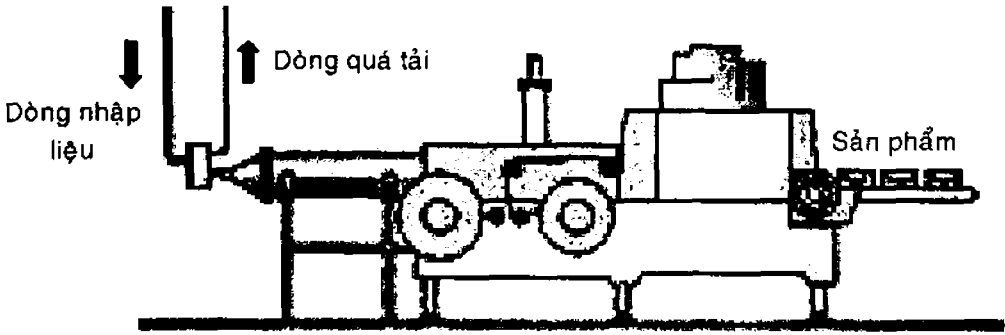
Quá trình này sẽ tạo hình sản phẩm, chống thấm khí oxy, hơi nước để ổn định chất lượng sản phẩm trong quá trình bảo quản.

*Các biến đổi của nguyên liệu:* sự định hình của mạng tinh thể béo tiếp tục diễn ra trong bao bì. Nó giúp cho sản phẩm có cấu trúc mềm dẻo.

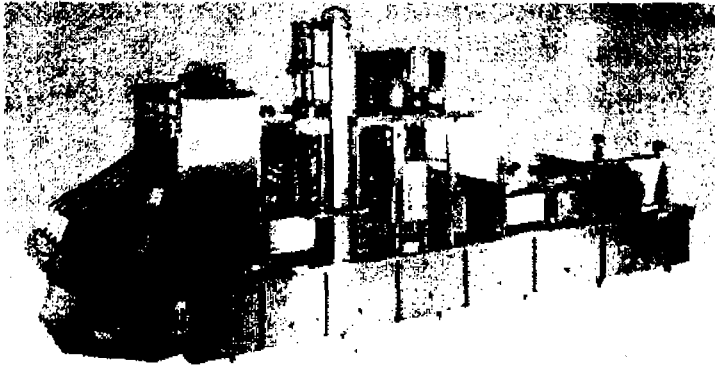
*Tiến hành:* tùy theo nhu cầu của thị trường và thị hiếu của khách hàng, margarine được bao gói trong giấy nhôm, hộp nhựa... với nhiều hình dáng, kích cỡ.

*Thiết bị:* thiết bị đóng gói margarine là thiết bị đóng gói có áp lực, nếu sản phẩm không đạt được cấu trúc mong muốn thì sẽ được đưa vào hệ thống làm tan chảy rồi hoàn lưu trở lại bồn trung gian để tái sản xuất. Để làm tan chảy khối margarine, phổ biến nhất là thiết bị trao đổi nhiệt dạng ống lồng với bề mặt lồi lõm.

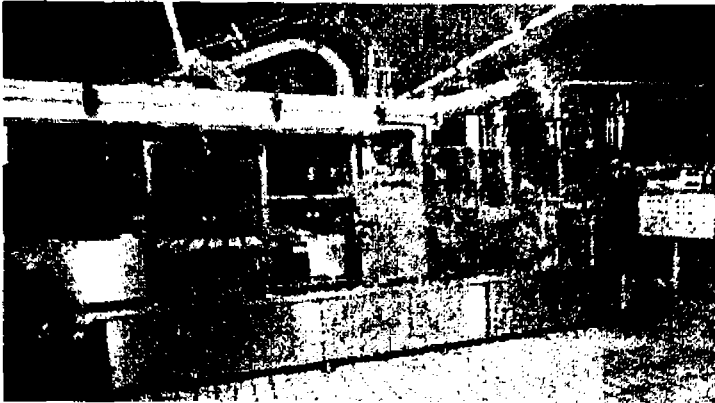




**Hình 3.9.3.7** Mô hình của một thiết bị đóng gói



**Hình 3.9.3.8** Thiết bị chuyên dụng đóng gói margarine



**Hình 3.9.3.9** Thiết bị chuyên dụng đóng gói Margarine Filler in-line (800 - 11.000 Kg/h)

#### 4- Sản phẩm margarine

##### a) Phân loại

**Margarine cứng (stick margarine):** thành phần dầu nguyên liệu có chỉ số iodine thấp, nhiệt độ nóng chảy cao. Sau khi làm lạnh, dòng sản phẩm được đổ vào khuôn, kết tinh trong khuôn, hoặc được giữ hai

phút trong thiết bị ép đẩy, tạo hình, sau đó đóng gói sản phẩm trong máy đóng gói tự động tốc độ cao.



**Hình 3.9.3.10** Margarine cứng (stick margarine)

*Margarine xốp (whipped margarine)*: loại margarine này được gọi là xốp vì trong quá trình sản xuất, khí  $N_2$  được trộn vào khối sản phẩm ở thiết bị làm lạnh - kết tinh. Khí  $N_2$  làm cho thể tích margarine tăng từ 30 - 150%. Quá trình kết tinh vẫn được thực hiện, tuy nhiên do cấu tạo và hoạt động của thiết bị kết tinh, mạng tinh thể không được hình thành quá cứng chắc. Margarine này khác margarine mềm là nó có mạng tinh thể chắc và rộng hơn, có thể qua khuôn in định dạng, sau đó đóng gói, nhưng sản phẩm mềm và xốp hơn margarine cứng vì có chứa khí.



**Hình 3.9.3.11** Margarine xốp (whipped margarine)

*Margarine lỏng (liquid margarine)*: margarine lỏng được sản xuất từ nguyên liệu dầu lỏng với một lượng nhỏ chất béo rắn. Có hai phương pháp sản xuất margarine lỏng. Phương pháp thứ nhất là trộn chất béo lại, cho làm lạnh kết tinh trước rồi mới tạo nhũ với pha sữa. Sản phẩm này có thể ổn định cấu trúc cả ở nhiệt độ thường. Phương pháp thứ hai là đánh trộn tạo nhũ pha dầu và pha sữa trước, sau đó mới làm lạnh và bao gói. Sản phẩm này có mùi vị đặc trưng hơn nhưng phải luôn bảo quản lạnh.

Về mặt cảm quan thì có thể phân biệt hai dạng margarine. Liquid margarine giữ được độ trong ở nhiệt độ tủ lạnh, trong khi fluid margarine thì đục bởi các tinh thể béo lơ lửng trong đó.

Margarine lỏng rất tiện dụng cho người tiêu dùng vì có thể dùng để chiên xào, tẩm ướp mà không cần phải làm nóng chảy. Trong sản xuất thì có thể dùng bơm định lượng để vận chuyển, đóng gói margarine lỏng dễ dàng.

### **b) Chỉ tiêu chất lượng**

#### *- Chỉ tiêu cảm quan*

- + Hình thái: bề mặt láng bóng không nứt hoặc nhăn bề mặt
- + Màu sắc: màu vàng của bơ
- + Vị: vị hơi mặn của margarine
- + Mùi: mùi đặc trưng của margarine.

#### *- Chỉ tiêu hóa lý*

+ Hàm lượng chất béo	≥ 80% khối lượng sản phẩm	
+ Hàm lượng nước	≤ 16% khối lượng sản phẩm	
+ Chỉ số acid	≤ 0,5 mg KOH/g	
+ Chỉ số peroxyde	≤ 2g I <sub>2</sub> /100g	
+ Chỉ số iodine	5g I <sub>2</sub> /100g	
+ Chỉ số xà phòng hóa	165 - 185mg KOH/g	
+ Điểm nóng chảy	37 - 53°C	
+ Chất không xà phòng hóa	≤ 1%	
+ Hàm lượng muối	2 - 3%	
+ Hàm lượng xà phòng	≤ 0,005%	
+ Phản ứng Kress	không có	
+ Độ ẩm	15 - 20%KL	
+ Các nguyên tố vết	Iron (Fe)	1,5 mg/kg
	Copper (Cu)	0,1 mg/kg
	Lead (Pb)	0,1 mg/kg
	Arsenic (As)	0,1 mg/kg

#### *- Chỉ tiêu vi sinh vật*

- + Coliform ≤ 10 cfu/g
- + *E. coli* không có
- + Tổng số nấm men và nấm mốc ≤ 10 cfu/g
- + Tổng số vi khuẩn hiếu khí ≤ 10<sup>3</sup> cfu/g

## TÀI LIỆU THAM KHẢO

1. Albert J., Dijkstra, Kortrijk, Martin Van Opstal, Izegem, *Processing for producing degumming vegetable oils and gums of high phosphatidic acid content*, US patent, No : 4 698 185, 8ps, 6/1987.
2. Baljit S. Ghotra, Sandra D. Dyal, Suresh S. Narine, *Lipid shortenings: a review*, Food research International, 35, 2002, 1015-1048.
3. Bell, M.H. Gordon, W. Jirasubkunakorn, K.W. Smith, *Effects of composition on fat rheology and crystallization*, 2006, 799-805.
4. Bernhard Gutsche, Albrecht Weiss, Ralf Otto, Tycho Michel, *Process for deacidifying natural fats and oils*, US patent, No: US 2003/0124694 A1, 3ps, 3/6/2003.
5. Casimir C. Akoh, David B. Min, *Food lipid*, Marcel Dekker, Inc, New York, 2002, 1005p.
6. Christopher R, Beharry, Levente L, Diosady, Leon J, Rubin, Ahmed A, Hussein, *Process for removing chlorophyll color impurities from vegetable oils*, US patent, No: 6 268, 432, 12/5/2001.
7. David R, Erickson, *Handbook of soy oil processing and utilization*, American soybean association and american oil chemist's society.
8. Dick Cpoeland, W, Maurice Belcher, *Vegetable oil refining*, US patent, No: 6 844 458 B2, 19ps, 18/1/2005.
9. Dick Cpoeland, W, Maurice Belcher, *Methods for refining vegetable oils and byproducts thereof*, US patent, No : 6 172 247 B1, 17ps, 9/1/2001.
10. Folahan O, Ayorine, Mahmoud Hassan, *Deacidification of vegetable oils*, U, S patent , No: 5 414 100, 7ps, 9/5/1995.
11. Fridolin Loeffler, Hermann Plainer, Bruno Sprossler, Hans Ottofrickenstein, *Vegetable oil enzymatic degumming process by means of aspergillus phospholipase*, US patent, No: 6 001 640, 6ps, 14/12/1999.
12. Ib Groth Clausen, Sahmkant, Anant Patkar, Kim Borch, Martin Barfoed, Kim Clausen, Claus Crone Fuglsang, Lone Dybdal,

- Torben Halkler, *Method for reducing phosphorus content of edible oils*, U, S patent, No: 6 143 645, 35ps, 7/11/2000.
13. Jannes G, Lammers, Ganderkese, Jan W, Groeneweg, *Synthetic, macrophous alumina silica and a process for refining glyceride oil*, U, S patent, No: 5 079 208, 6ps, 7/1/1992.
  14. Jirasubkunakorn W., A.E. Bell, M.H. Gordon, K.W. Smith, *Effects of variation in the palm stearin: Palm olein ratio on the crystallisation of a low-trans shortening*, 2006, 477-485.
  15. Kris, Edward F. Oszlangi, Antal G., *Pastry shortening*, United States Patent 3985911, 1976, 12p.
  16. Kun-she Low, Chnoong-kheng Lee & Lee-Yong Kong, *Decolorisation of crude palm oil by acid-activated spent bleaching earth*, Vo 72, No : 67- 73,1998.
  17. Marc Kellens, Tony Harper, *Equipment and process for physical refining and/or deodorization of edible oils and fats*, U, S patent, No: US 2002/0169333 A1, 9ps, 14/11/2002.
  18. Miskandar M., Cheman Y.B., Abdulraham R., Noraini I., Yusoff M.S.A., *Palm oil crystallization: effects of cooling time and oil content*, 11:3, 2004, 190-207.
  19. Nurhan Turgut Danford, H. Brian Dunford, *Nutritionally Enhanced Edible Oil and Oilseed processing*, AOCS press, Champaign, Illinois, 2004, 303p.
  20. O'Brian, R.D, *Fats and Oils: Formulating and Processing for Applications*, CRC Press, Boca Raton, 2004, 574p.
  21. Richard D, O' Brien, *Fats & oils formulating and processing for applications*, second edition, CRC Press, 2004.
  22. Richard D, O' Brien, *Food lipids Chemistry, Nutrition, and Biotechnology*, second edition, Revised and Expanded, Marcel Dekker, 2002.
  23. Richard D. O'Brien, "*Fats and oils: formulating and processing for applications*", 2nd ed., CRC Press LLC, 2000 N.W. Corporate Blvd., Boca Raton, Florida 33431, 004.

24. Scavone, Timothy. A, *Beta-prime stable low-saturate, low trans, all purpose shortening*, United States Patent 5470598, 1995, 18p.
25. Semih Sefa Koseoglu, Walter E, Farr, Wim F, S, De Greyt, Marc Kellens, *Degumming of edible oils by ultrafiltration*, US patent, No: 6 797 172 B2, 7ps, 28/9/2004.
26. Subramanian R., Nakajima M., Kawakatsu T., *Processing of vegetable oils using polymeric composite membranes*, Ibaraki 305-8642, Japan, 1998.
27. Varvil, R. Douglas, *Fluid shortening*, United States Patent 4335157, 1982, 12p.
28. Widlak, Neil, *Fluid emulsified shortening composition*, United States Patent 6387433, 2002, 20p.

## 3.10 CHẾ BIẾN THỊT CÁ

### 3.10.1 PATÉ

Paté là sản phẩm thịt hay phụ phẩm của thịt ở dạng paste nhão. Tùy theo cách phân loại (theo quy cách sản phẩm hay theo thành phần nguyên liệu) mà người ta có các sản phẩm paté khác nhau.

*Phân loại theo quy cách sản phẩm*

- *Paté khối*: sản phẩm này được sử dụng trong thời gian ngắn sau khi sản xuất, và được bảo quản lạnh trong thời gian không quá 10 ngày.

- *Paté hộp*: paté được đóng hộp như các loại thịt hộp, có thể bảo quản trong thời gian lâu hơn. Thời gian bảo quản paté tùy thuộc vào quy trình sản xuất và nguyên liệu sử dụng. Thông thường thời gian bảo quản sản phẩm không thấp hơn 6 tháng. Có loại sản phẩm bảo quản được 24 - 28 tháng.

*Phân loại theo nguyên liệu sử dụng*: gồm có paté thịt, paté gan, paté hỗn hợp.

#### 1- Nguyên liệu

Nguyên liệu dùng để sản xuất paté thịt chủ yếu là thịt heo. Ngoài ra còn sử dụng gan, bì, mỡ và các nguyên liệu phụ khác như trứng, bột mì, đường, hành, muối ăn...

*Nguyên liệu chính*

*Thịt heo*: thịt dùng để sản xuất paté phải đảm bảo các yêu cầu về vệ sinh thực phẩm, phải được chọn từ các con vật khỏe mạnh, không mắc bệnh, nhất là các bệnh truyền nhiễm. Có thể sử dụng thịt đã được đông lạnh hoặc thịt tươi (sau khi giết mổ khoảng 3 - 4 giờ). Nên dùng thịt ở giai đoạn trước co cứng để đảm bảo protein trong thịt chưa bị biến tính và khả năng giữ nước của thịt còn cao, độ mềm của thịt ở trạng thái tốt và lượng hao hụt khi chế biến không đáng kể.

**Bảng 3.10.1.1 Thành phần dinh dưỡng của thịt heo**  
(tính trong 100g ăn được)

Thành phần	Thịt mỡ	Thịt ba chỉ	Thịt nạc
Năng lượng (kcal)	47,5	60,9	73
Nước (g)	406	268	140
Protein (g)	14,5	16,5	19
Lipid (g)	37,3	21,5	7
Ca (mg)	8	9	6,7
P (mg)	156	178	190
Fe (mg)	0,4	1,5	0,96
Vitamin B1 (mg)		0,53	0,9
Vitamin B2 (mg)		0,16	0,18
Vitamin PP (mg)		2,7	4,4
Vitamin B6 (mg)			0,5

*Gan:* gan là một nguyên liệu quan trọng quyết định cấu trúc, mùi, vị và giá trị dinh dưỡng của sản phẩm paté gan đóng hộp.

Gan dùng để sản xuất paté có thể là gan tươi hay gan đã lạnh đông nhưng đều phải đảm bảo yêu cầu như sau: có màu gụ sáng, không dập nát và không có màu vàng của nước mật, không có mùi lạ.

**Bảng 3.10.1.2 Thành phần một số hợp chất trong gan**

Loại gan	Thành phần hóa học (%)					Cal cho 100g ăn được
	Nước	Protein	Lipid	Carbohydrate	Tro	
Gan bò	72,9	17,4	3,1	1,1	1,3	100
Gan heo	71,4	18,8	3,6	1,0	1,5	111
Gan gà	75,0	18,2	3,4	-	1,4	106

*Nguyên liệu phụ*

- Nhóm tạo vị

+ *Muối:* sử dụng muối NaCl

Mục đích: để tạo vị mặn, làm tăng độ kết dính thịt, làm giảm lượng nước trong sản phẩm, ức chế sự phát triển của vi sinh vật.



+ *Đường*: sử dụng đường saccharose.

Mục đích: tạo vị ngọt cho sản phẩm, làm dịu vị mặn của muối, làm mềm thịt, là chất phụ gia làm giảm hoạt tính của nước, làm bền cấu trúc.

+ *Bột ngọt*: làm tăng vị cho sản phẩm.

Liều lượng giới hạn cho phép là 2g/kg thể trọng cho mọi lứa tuổi.

- *Nhóm tạo cấu trúc*: là các phụ gia giúp tạo cho sản phẩm paté có cấu trúc mềm, chặt chẽ trong khối nhưng lại rời và có thể dễ dàng phết thành lớp mỏng lên bánh mì khi ăn.

+ *Bột mì*: có tác dụng giữ nước cho sản phẩm, liên kết các thành phần của sản phẩm để tạo thành khối nhưng đảm bảo độ xốp, rời, dễ phết thành lớp mỏng.

+ *Trứng*: protein trong trứng có khả năng tạo gel, tạo cấu trúc cho sản phẩm.

+ *Bi*: bi được sử dụng như một phụ gia tạo cấu trúc và chất độn cho sản phẩm nhằm tiết kiệm nguyên liệu chính như gan và thịt.

+ *Muối polyphosphate*

Mục đích: nhằm cải thiện khả năng giữ nước và tính hòa tan của protein, làm tăng mùi vị sản phẩm. Ngoài ra muối polyphosphate còn làm ổn định kết cấu nhũ của bột thịt mịn.

Trong sản phẩm paté, hàm lượng polyphosphat không được sử dụng quá 0.2 – 0.3% tính trên  $P_2O_5$ .

- *Nhóm chất tạo mùi*

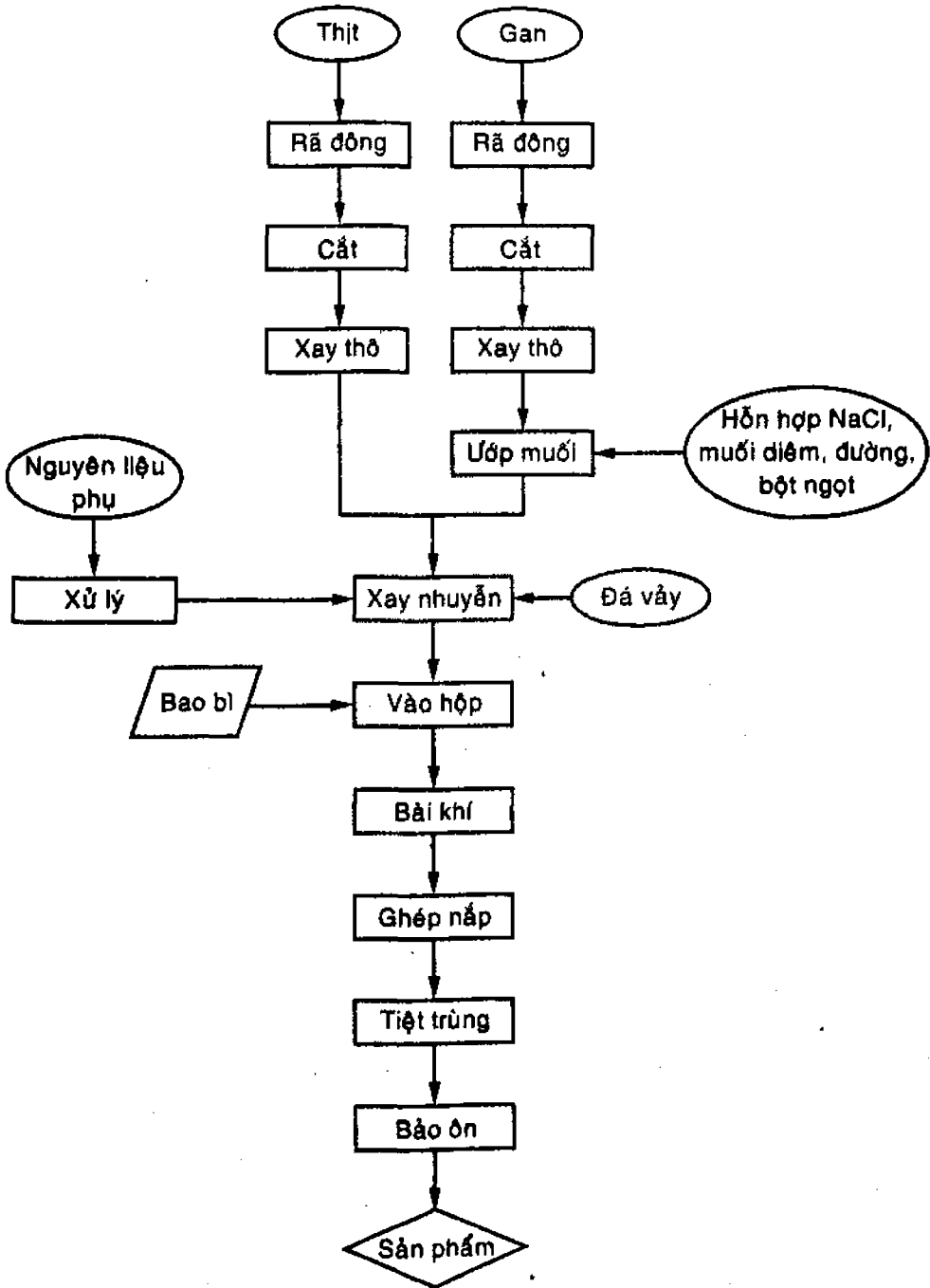
+ *Hành và tỏi*: tạo ra mùi đặc trưng cho sản phẩm.

+ *Tiêu*: trong sản phẩm paté, sử dụng tiêu trắng tạo vị cay và mùi đặc trưng cho sản phẩm.

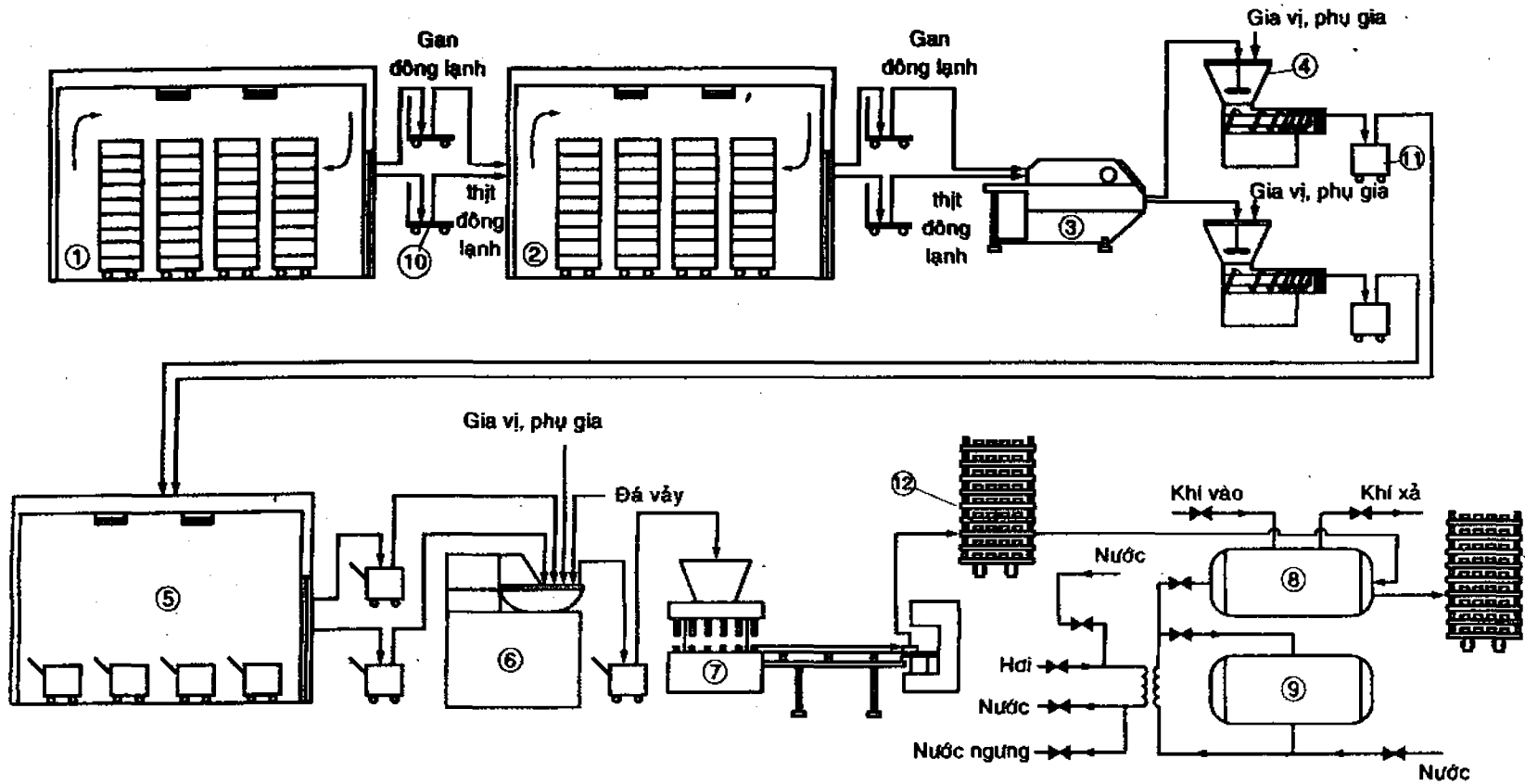
+ *Hương paté*

- *Nhóm tạo màu*: có thể sử dụng các chất tạo màu đỏ như: nitrite, màu của bột hạt điều tan trong dầu mỡ (1%), Cochellie (E120), rouge Cochenille A (E124), hay Ponceau 4R...

2- Quy trình công nghệ sản xuất paté



Hình 3.10.1.1 Sơ đồ khối quy trình công nghệ sản xuất paté



1- phòng trữ đông  
2- phòng rã đông  
3- máy chặt thịt

4- máy xay thô  
5- phòng ướp  
6- máy xay nhuyễn

7- máy rót hộp - ghép mí  
8- bồn tiệt trùng  
bồn chứa nước

10- xe đẩy  
11- xe bồn  
12- xe đẩy vận chuyển patê hộp

**Hình 3.10.1.2** Sơ đồ thiết bị quy trình công nghệ sản xuất patê đóng hộp

### 3- Giải thích quy trình công nghệ

#### 1) Rã đông

*Mục đích công nghệ:* chuẩn bị, đưa nhiệt độ của khối thịt hoặc gan đến nhiệt độ thích hợp cho quá trình chế biến tiếp theo.

*Các biến đổi của nguyên liệu*

- Vật lý: nhiệt độ thịt tăng dần, các tinh thể đá tan ra làm khối lượng giảm, đồng thời dẫn đến những biến đổi trong cấu trúc và làm cho thịt mềm hơn, thuận lợi hơn cho quá trình xay.

- Hóa lý: có sự trích ly dịch bào từ bên trong khối thịt làm cho bề mặt thịt hóa nhầy.

- Sinh học: các tinh thể đá trong khối nguyên liệu tan chảy làm rách tế bào gây thoát dịch, do đó nguy cơ bị nhiễm vi sinh vật cũng tăng cao.

*Phương pháp thực hiện:* rã đông thịt và rã đông gan được tiến hành theo hai cách khác nhau.

#### *Rã đông thịt*

*Thông số công nghệ:* sử dụng không khí có nhiệt độ 16+20°C, độ ẩm 55+60%. Khối thịt heo 1/2 con sẽ có thời gian rã đông từ 24-36 giờ.

*Yêu cầu khi kết thúc quá trình:* nhiệt độ của tâm khối thịt phải đạt -1°C, bề mặt thịt khô, không ẩm ướt, tránh nhiễm vi sinh vật.

#### *Rã đông gan*

*Thông số công nghệ:* rã đông bằng nước, yêu cầu nước phải ngập gan. Tỷ lệ giữa nước và gan thường là 1:1,5w/w; thời gian rã đông là 40+50 phút.

*Yêu cầu khi kết thúc quá trình:* nhiệt độ ở tâm của gan phải đạt 5°C và gan hơi mềm.

#### 2i) Cắt

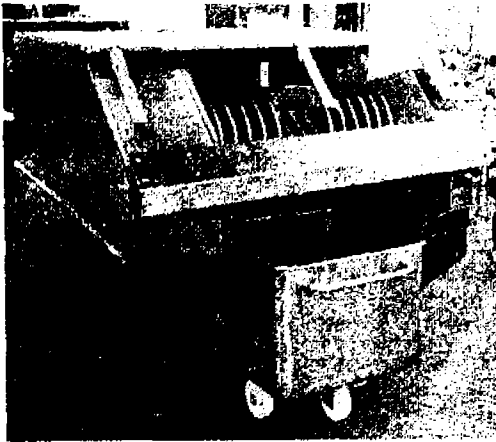
*Mục đích công nghệ:* làm giảm kích thước của khối thịt, tăng diện tích tiếp xúc của thịt, chuẩn bị cho quá trình ướp muối và xay nhuyễn.

*Các biến đổi của nguyên liệu*

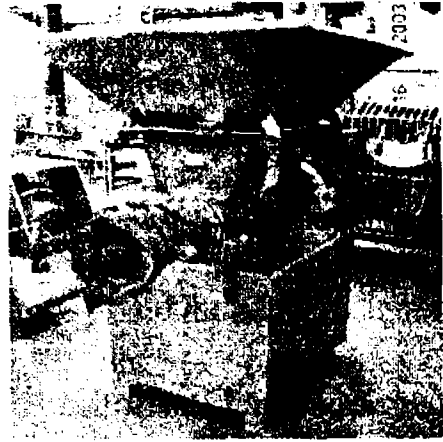
- Vật lý: kích thước của khối thịt giảm, nhiệt độ của khối thịt tăng do có sự ma sát giữa vật liệu và dao cắt.

*Phương pháp thực hiện: sử dụng máy cắt starcutter*

*Yêu cầu chiều dày miếng thịt sau khi cắt: 14-22 mm*



**Hình 3.10.1.3** *Thiết bị cắt*



**Hình 3.10.1.4** *Thiết bị xay thô*

### **3i) Xay thô**

*Mục đích công nghệ: chuẩn bị cho quá trình xay nhuyễn.*

*Các biến đổi của nguyên liệu*

- Vật lý: thay đổi về hình dạng và kích thước của các thành phần nguyên liệu. Có sự tăng nhiệt độ trong quá trình xay do ma sát.

*Phương pháp thực hiện:* nguyên liệu thịt, gan, bì, hành tỏi đều qua quá trình xay. Thường tiến hành xay riêng từng loại nhưng yêu cầu công nghệ như nhau. Yêu cầu sau khi xay là thịt, gan, bì hay hành tỏi đều có kích thước không quá 2mm.

*Thiết bị:* sử dụng máy xay thô mincer.

### **4i) Ướp muối gan**

*Mục đích công nghệ: hoàn thiện*

Quá trình ướp muối là nhằm tạo màu sắc và hương vị cho sản phẩm.

*Các biến đổi của nguyên liệu*

- Hóa lý: có sự thẩm thấu của muối và một số chất khác vào trong gan

- Sinh học: vi sinh vật bị ức chế.

*Phương pháp thực hiện:* gan sau khi xay được đem đi ướp muối. Trong quá trình ướp, gan được trộn đều với các cấu tử bao gồm: muối, diêm tiêu (nitrite, nitrate), đường, bột ngọt. Quá trình này ảnh hưởng lớn đến chất lượng paté.

*Thông số công nghệ:* thực hiện quá trình ở nhiệt độ phòng, thời gian ướp muối là 1 giờ. Nếu ướp xong đưa bảo quản ở nhiệt độ 2+3°C trong thời gian 24 giờ thì chất lượng paté sẽ tốt hơn.

### 5i) Xử lý nguyên liệu phụ

#### \* *Chần bì*

*Mục đích công nghệ:* chuẩn bị cho quá trình xay nhuyễn

*Các biến đổi của nguyên liệu*

- Hóa lý: protein bị biến tính.
- Vật lý: nhiệt độ tăng, độ nhớt tăng.
- Sinh học: vi sinh vật bị ức chế hoặc tiêu diệt.

*Phương pháp thực hiện:* bì được tách ra khỏi khối thịt trong quá trình phân loại thịt và được đưa đi chần.

*Thông số công nghệ:* bì được chần trong nước ở 100°C, thời gian từ 15÷20 phút.

\* **Xay mỡ, hành, tỏi:** mỡ, hành và tỏi được xay sơ bộ để chuẩn bị cho quá trình xay nhuyễn và phối trộn tiếp theo.

### 6i) Xay nhuyễn, phối trộn

*Mục đích công nghệ*

- Chuẩn bị: làm thay đổi trạng thái, cấu trúc của thịt, gan và các thành phần khác, làm tăng diện tích tiếp xúc của chúng, tạo điều kiện thuận lợi cho quá trình phối trộn giữa chúng với nhau, để cho quá trình thẩm thấu giữa nguyên liệu và gia vị xảy ra một cách triệt để.

- Hoàn thiện: tạo nên hệ gel bền vững của tất cả các thành phần vật chất có trong paté (thịt, gan, gia vị, phụ gia, các chất độn...), làm cho chúng phân bố đều vào nhau.

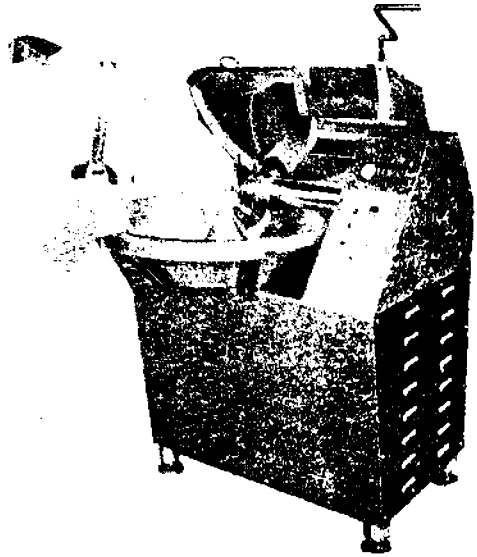
*Các biến đổi của nguyên liệu*

- Vật lý
- + Kích thước các hạt nguyên liệu giảm đi đáng kể.
- + Nhiệt độ của hỗn hợp tăng lên do ma sát.

+ Trọng lượng riêng thay đổi, độ cứng giảm, độ dẻo và độ nhớt tăng lên.

- Hóa lý: Hỗn hợp nguyên liệu từ trạng thái không đồng nhất sẽ chuyển sang dạng đồng nhất.

Vai trò của các phụ gia tạo cấu trúc là đặc biệt quan trọng. Bột mì có tác dụng giữ nước cho sản phẩm và liên kết các thành phần của sản phẩm, lòng đỏ trứng có chứa lecithin làm tăng khả năng nhũ hóa, giúp sản phẩm có cấu trúc khối dẻo đồng nhất, không bị tách mỡ lỏng sau khi hấp chín.



*Hình 3.10.1.5 Máy cutter*

- Sinh học: trong thời gian tiếp xúc giữa thiết bị với nguyên liệu, giữa nguyên liệu với môi trường, một số vi sinh vật có thể bị nhiễm vào nguyên liệu chế biến. Hiện tượng này sẽ được hạn chế bằng cách vệ sinh thiết bị trước khi xay và cách ly thiết bị với môi trường xung quanh.

*Phương pháp thực hiện:* Sử dụng thiết bị xay nhuyễn cutter

Cho máy chạy không tải một thời gian để ổn định hoạt động của dao cắt. Sau đó bỏ các gia vị như hành tỏi vào, tiếp tục cho thịt, gan (đã qua xay thô) vào rồi cho máy hoạt động với tốc độ nhanh. Sau đó, cho máy chạy chậm lại để cho thêm các loại gia vị và các loại tinh bột. Quá trình xay nhuyễn được tiến hành theo từng mẻ.

Yêu cầu sau khi xay nhuyễn là khối sản phẩm phải mịn và đồng đều.

### **7i) Vào hộp**

*Mục đích công nghệ:* chuẩn bị cho quá trình tiệt trùng.

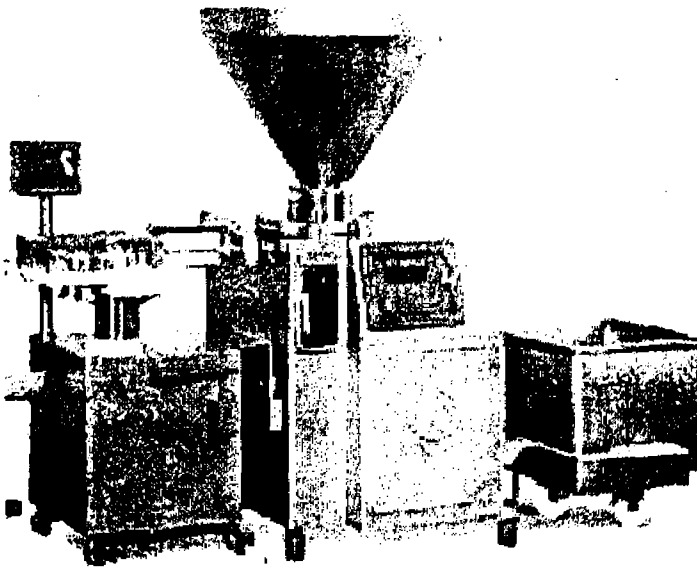
*Các biến đổi của nguyên liệu:* không có biến đổi gì đáng kể ngoại trừ khả năng có thể bị nhiễm vi sinh vật do hộp không được vô trùng trước khi cho bán thành phẩm vào bao bì.

*Phương pháp thực hiện:* sau khi xay nhuyễn, khối bán thành phẩm được cho vào bao bì kim loại và ghép nắp.

Trong sản xuất đồ hộp thịt, đặc biệt là đồ hộp paté, người ta thường sử dụng hộp kim loại, chủ yếu là sắt trắng hay sắt tây (thép lá mỏng được mạ thiếc cả hai mặt). Ngoài ra để tránh tác dụng của hộp với sản phẩm, người ta phủ một lớp verni lên trên bề mặt hộp.

Thường dùng loại hộp nhỏ đường kính 73 mm chứa được 140g sản phẩm.

*Thiết bị*



*Hình 3.10.1.6 Thiết bị vào hộp*

**Si) Bài khí**

*Mục đích công nghệ:* chuẩn bị cho quá trình tiệt trùng, đồng thời làm tăng thời gian bảo quản của sản phẩm sau này.

*Các biến đổi của nguyên liệu*

- Vật lý: giảm áp suất bên trong đồ hộp khi tiệt trùng.
- Sinh học: hạn chế sự phát triển của các vi sinh vật hiếu khí.

*Phương pháp thực hiện:* có thể dùng các phương pháp sau đây để bài khí:

- *Bài khí bằng nhiệt:* là làm cho không khí trong hộp sản phẩm giãn nở và thoát ra dưới tác dụng của nhiệt. Có thể cho sản phẩm đã đun nóng vào hộp hoặc đun nóng hộp đã chứa đầy sản phẩm bằng hơi nóng trước khi ghép kín (bài khí bằng hơi).



- *Bài khí chân không (bài khí cơ học)*: là phương pháp đuổi lượng không khí còn lại trong hộp đã đựng đầy sản phẩm trong quá trình ghép kín bằng thiết bị ghép kín chân không. Thông thường người ta sử dụng kết hợp bài khí bằng nhiệt và chân không.

- *Bài khí thể tích*: xếp thật đầy sản phẩm vào trong hộp nhằm làm giảm thể tích trống bên trong hộp đến mức tối đa.

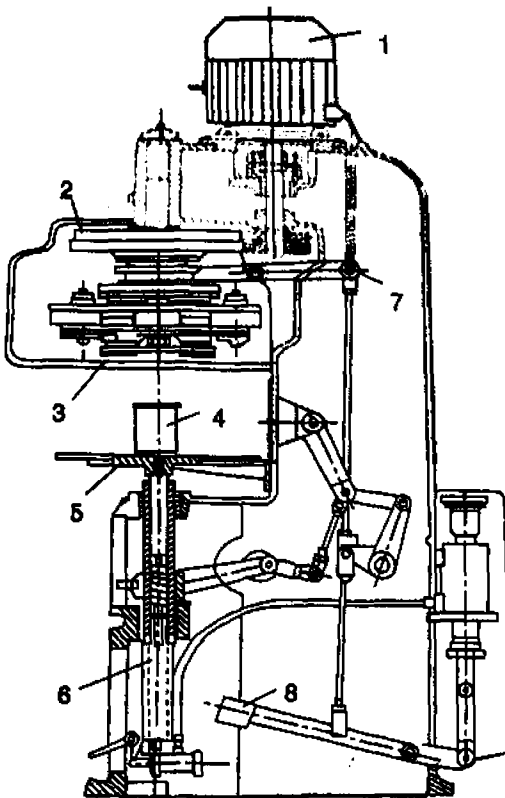
### 9i) Ghép mí

*Mục đích công nghệ*: hoàn thiện

Ghép mí là một quá trình quan trọng nhằm làm cho thực phẩm cách li hoàn toàn với môi trường không khí và vi sinh vật bên ngoài.

*Phương pháp thực hiện*: máy ghép mí tự động

*Yêu cầu*: ghép kín nắp vô hộp.



- 1- động cơ điện
- 2- bánh răng
- 3- con lăn
- 4- hộp
- 5- mâm
- 6- trục mâm
- 7- cơ cấu đưa con lăn tiến sát vào máy
- 8- bàn đập

*Hình 3.10.1.7 Máy ghép nắp*

## 10i) Tiệt trùng

### *Mục đích công nghệ*

- Chế biến: quá trình tiệt trùng gây ra các biến đổi hóa học và hóa lý làm thay đổi cấu trúc, tính chất cơ lý và làm chín sản phẩm.
- Bảo quản: ức chế enzyme và tiêu diệt các vi sinh vật có trong sản phẩm.

### *Các biến đổi của nguyên liệu*

- Sinh học: vi sinh vật có trong hộp bị ức chế và tiêu diệt.
- Vật lý
  - + Nhiệt độ sản phẩm tăng dần trong quá trình gia nhiệt, được giữ ổn định trong giai đoạn giữ nhiệt, sau đó giảm dần trong giai đoạn hạ nhiệt.
  - + Do nhiệt độ thay đổi nên áp suất bên trong hộp cũng biến đổi theo.
  - + Thể tích, tỉ trọng của sản phẩm cũng có sự biến đổi nhưng không đáng kể.
- Hóa lý: tạo cấu trúc gel mới cho sản phẩm.
- Hóa học
  - + Phản ứng thủy phân: protein bị phân hủy thành các peptide và acid amin, chất béo bị thủy phân tạo ra acid béo và glycerol...
  - + Một số vitamin bị phân hủy.
  - + Phản ứng Maillard hình thành nhóm chất melanoidine tạo màu cho sản phẩm.
  - + Các phản ứng tạo mùi đặc trưng cho sản phẩm.
  - + Ngoài ra, còn xảy ra phản ứng khử sulfur tạo ra  $H_2S$  làm đen hộp.
- Hóa sinh

Sự thay đổi hoạt tính enzyme và tốc độ các phản ứng hóa sinh: trong thời gian nâng nhiệt, các enzyme thủy phân, oxy hóa... được hoạt hóa; khi nhiệt độ được nâng lên cao thì các enzyme này bị vô hoạt, do đó làm thay đổi tốc độ các phản ứng hóa sinh.

Trong quá trình tiệt trùng, các chỉ tiêu cảm quan của bán thành phẩm sẽ thay đổi, hình thành nên màu sắc và mùi vị đặc trưng cho sản phẩm.

*Phương pháp thực hiện***Bảng 3.10.1.3** Chế độ tiệt trùng paté thịt heo đóng hộp

Khối lượng (g)	Cỡ lon (mm×mm)	Thời gian và nhiệt độ (phút / °C)	Áp suất (kg/cm <sup>2</sup> )
397	99×60	50/121	2
170	84×40	25/121	2

*Thiết bị:* sử dụng thiết bị tiệt trùng hình trụ nằm ngang với tác nhân gia nhiệt là hơi nước bão hòa.

**11i) Bảo ôn - Bảo quản**

Sau khi tiệt trùng, người ta thường giữ sản phẩm ở nhiệt độ 35-37°C trong khoảng thời gian 7-15 ngày để xem sản phẩm có bị biến dạng hay không (chủ yếu là hiện tượng phồng hộp do vi sinh vật phát triển hoặc do ăn mòn hóa học vỏ hộp), sau đó mới đem phân phối cho các nơi tiêu thụ.

Sau thời gian bảo ôn, sản phẩm đồ hộp được bảo quản trong kho. Nhiệt độ và độ ẩm trong kho phải được hiệu chỉnh sao cho tránh được hiện tượng ngưng tụ ẩm trên bề mặt hộp. Thực chất, đồ hộp có thể bảo quản ở nhiệt độ bình thường, nhưng tốt nhất nên bảo quản trong kho có nhiệt độ 0-20°C, độ ẩm tương đối của không khí khoảng 70-80%. Kho cần phải kín, khô ráo, sạch, để thoát nước, thông gió và thoát nhiệt.

**4- Sản phẩm paté***- Chỉ tiêu cảm quan*

- + Màu sắc: màu hồng, nâu sáng đặc trưng
- + Mùi vị: có mùi gan, thịt và gia vị hòa hợp đặc trưng cho sản phẩm.
- + Trạng thái : bề mặt mịn, đồng nhất, mềm mại.
- + Cấu trúc: dạng gel mềm xốp.

*- Chỉ tiêu hóa lý*

- + Sản phẩm có pH = 5,5-6,2
- + Hàm lượng protein, glucid, lipid: thay đổi tùy theo công thức phối trộn nguyên liệu của nhà sản xuất

+ Hàm lượng các muối nitrite, nitrate: không lớn hơn 80mg/100g

**Bảng 3.10.1.4** Hàm lượng kim loại cho phép trong sản phẩm

Kim loại	Giới hạn tối đa (mg/kg)
Asen	1
Chì	2
Đồng	20
Thiếc	40
Kẽm	40
Thủy ngân	0,05

- Chỉ tiêu vi sinh

**Bảng 3.10.1.5** Chỉ tiêu vi sinh của paté hộp

Vi sinh vật	Giới hạn cho phép trong 1g sản phẩm (cfu/g)
Tổng số vi khuẩn hiếu khí	$3 \cdot 10^5$
Coliforms	50
<i>Escherichia coli</i>	3
<i>Clostridium perfringens</i>	0
<i>Salmonella</i>	0
<i>Bacillus cereus</i>	10
<i>Staphylococcus aureus</i>	10
<i>Clostridium botulinum</i>	0

## 3.10.2 XÚC XÍCH TIỆT TRÙNG

Xúc xích được sản xuất từ hỗn hợp gồm thịt các loại được xay nhuyễn, nhào trộn kết hợp với gia vị, phụ gia và các thành phần khác. Hỗn hợp này được định dạng trong một vật chứa, thường là các loại bao bì có kích thước khác nhau. Sau đó, chúng sẽ được chế biến thành các dạng xúc xích khác nhau.

Xúc xích có thể phân loại theo nhiều cách khác nhau, nhưng hầu hết được phân loại theo phương pháp chế biến gồm: xúc xích tiết trùng, xúc xích xông khói, xúc xích lên men, xúc xích tươi...

Xúc xích tiệt trùng là loại xúc xích trong qui trình chế biến có quá trình tiệt trùng, trong thành phần có chứa nhiều loại gia vị, phụ gia và cả phụ liệu (như protein đậu nành); bao bì được dùng là loại bao bì tự nhiên hoặc nhân tạo như nhựa polyethylene (PE), polyvinylchloride (PVC)... Xúc xích tiệt trùng được bảo quản ở nhiệt độ thường với thời gian sử dụng 3 - 6 tháng và chỉ cần bóc vỏ trước khi dùng.

### 1- Nguyên liệu

*Thịt*: thường sử dụng thịt heo.

- Thành phần hóa học quan trọng trong thịt là protein với chức năng cung cấp giá trị dinh dưỡng cho sản phẩm.
- Là chất tạo hình, nghĩa là tạo ra bộ khung, hình dáng, trạng thái cùng với độ đặc, độ dai và độ đàn hồi cho sản phẩm.
- Có khả năng tạo nhũ tương.
- Có khả năng cố định được các chất mùi khác nhau qua tương tác Van der Waals hoặc qua liên kết tĩnh điện và liên kết đồng hóa trị, góp phần không nhỏ trong việc tạo màu sắc và mùi đặc trưng cho sản phẩm.

*Mỡ heo*

- Thành phần chính của mỡ là triglyceride - là pha phân tán, tham gia vào việc hình thành cấu trúc của hệ nhũ tương.
- Làm tăng độ béo, độ bóng cho sản phẩm, tăng độ kết dính cho hệ nhũ tương sau khi xay nhuyễn, tăng giá trị cảm quan cho sản phẩm.
- Làm chất độn giúp giảm giá thành sản phẩm dẫn đến hiệu quả kinh tế tăng.

*Da heo*

- Thành phần chính của da là protein với chức năng làm tăng khả năng kết dính, tăng độ dai cho xúc xích.
- Làm chất độn giúp giảm giá thành sản phẩm dẫn đến hiệu quả kinh tế tăng.

Ngoài các nguyên liệu trên, các nhà sản xuất có thể cho vào thành phần công thức chế biến một số nguyên liệu phụ sau:

*Nước đá vấy*

- Giữ nhiệt độ hỗn hợp không quá 12°C trong quá trình xay nhuyễn tạo hệ nhũ tương vì trong quá trình xay, hỗn hợp ma sát với máy làm cho nhiệt độ của hỗn hợp tăng. Nếu nhiệt độ vượt quá 12°C thì hệ nhũ tương sẽ không bền, ảnh hưởng đến chất lượng của sản phẩm.
- Là dung môi giúp hòa tan chất phụ gia, gia vị, hỗ trợ các thành phần khác trong thịt kết dính lại với nhau.
- Hỗ trợ quá trình tạo gel protein để hình thành cấu trúc mới cho sản phẩm vì nước có khả năng liên kết với các phân tử protein, tạo thành một mạng lưới với các nút mạng là các phân tử protein bao quanh các phân tử nước.
- Tăng độ ẩm và trọng lượng của sản phẩm, giúp giảm giá thành sản phẩm.

*Protein đậu nành*

- Cải thiện cấu trúc cho sản phẩm (dạng gel, nhũ tương), có khả năng giữ nước và liên kết nhanh chóng với các thành phần chất béo, protein thịt...
- Tạo sự cân bằng giữa nguồn protein động vật và protein thực vật cho sản phẩm, làm cho xúc xích có giá rẻ, tạo ưu thế trên thị trường.
- Protein đậu nành thường được cho vào trực tiếp trong quá trình xay nhuyễn để cho protein trương nở hoàn toàn, khả năng liên kết với nước là tối đa.

*Tinh bột*

- Là nguồn polysaccharide, tạo hình và tạo ra kết cấu đặc trưng cho sản phẩm.
- Sự tương tác giữa tinh bột và protein (chủ yếu là liên kết hydro) làm cho gel protein trong sản phẩm có được độ đàn hồi đặc trưng.
- Tinh bột được sử dụng trong quy trình sản xuất xúc xích là tinh bột bắp và tinh bột khoai mì.

*Hỗn hợp gia vị:* bao gồm muối, đường, bột ngọt, bột tiêu. Ngoài ra, trong sản xuất xúc xích còn dùng các gia vị khác như hành, tỏi, bột ớt, gừng... nhằm làm cho sản phẩm có hương vị đặc trưng.

*Muối nitrate*

- Cố định màu hồng tự nhiên của thịt khi gia nhiệt, tăng độ màu của thịt đã xử lý.
- Có tác dụng ức chế các vi sinh vật, kìm hãm sự phát triển và sản sinh độc tố của *Clostridium botulinum*.
- Nồng độ nitrate sử dụng ở Việt Nam phải nhỏ hơn 0,022%.

*Tari (polyphosphate)*

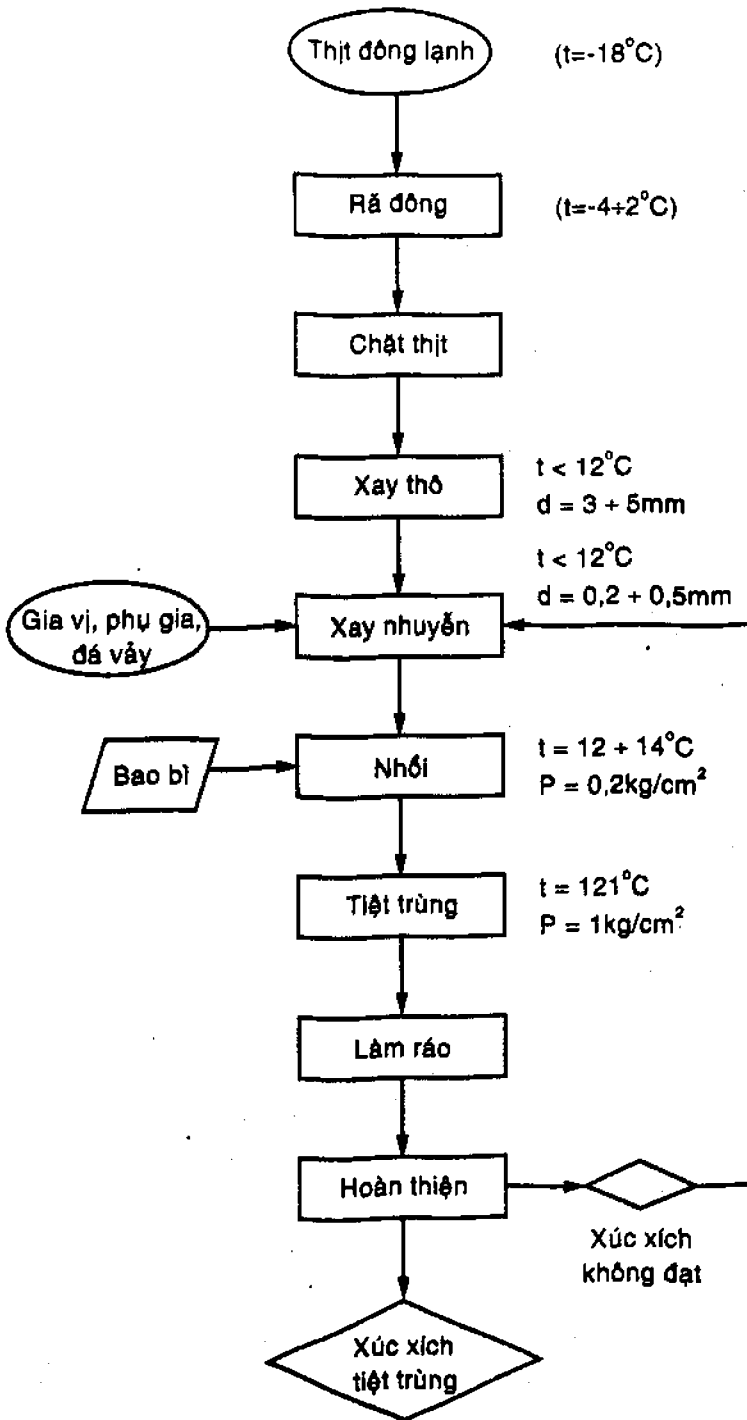
- Cải thiện khả năng nhũ hóa và giữ nước của thịt, giúp trong quá trình bảo quản không có sự rỉ nước từ thịt ra ngoài.
- Hoại hóa protein trong thịt: polyphosphate có khả năng trích ly đạm protein dạng cơ sợi ra khỏi thịt nhiều hơn và nhanh hơn, làm săn kết lại và hình thành nên kết cấu protein bền vững trong quá trình xử lý nhiệt tiếp theo.
- Ức chế và tiêu diệt vi sinh vật: sự có mặt của polyphosphate có tác dụng làm giảm khả năng chống chịu nhiệt của vi sinh vật. Polyphosphate làm cho vi sinh vật bị tiêu diệt nhanh hơn trong cùng một thời gian đun nóng ở cùng một giá trị nhiệt độ.
- Liều lượng cho phép: nhỏ hơn 0,5%.

*Vitamin C:* giúp chống oxy hóa thịt trong quá trình chế biến và bảo quản do vitamin C phản ứng với O<sub>2</sub>, ngăn cản sự tiếp xúc của O<sub>2</sub> với các thành phần của thịt.

Đây là loại vitamin rất cần thiết đối với cơ thể con người mặc dù hàm lượng sử dụng ít (không vượt quá 500 mg/ kg).

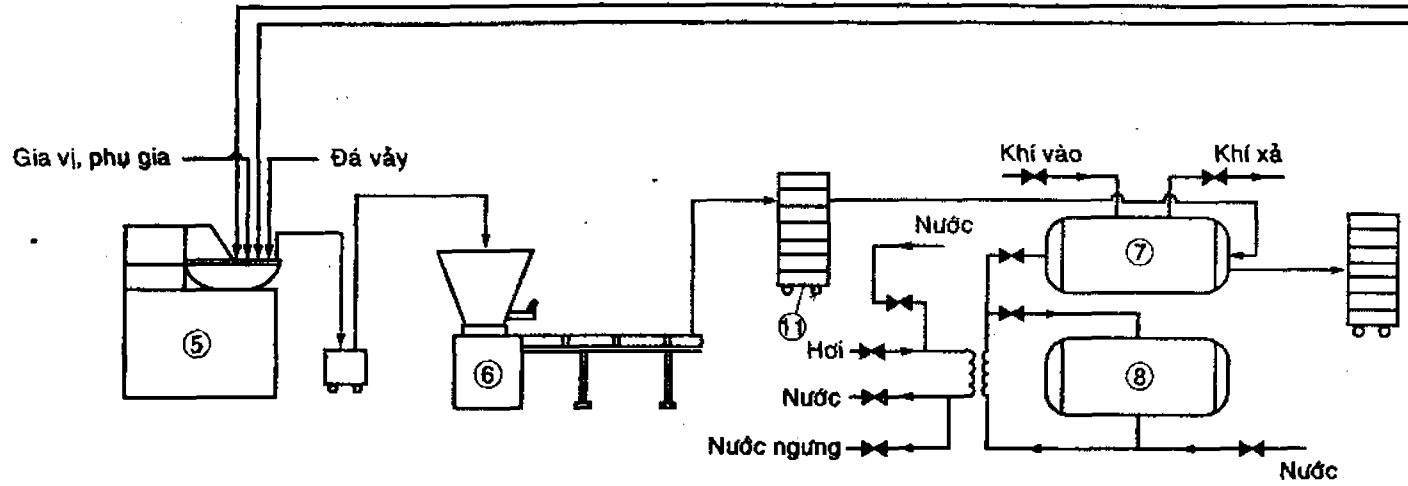
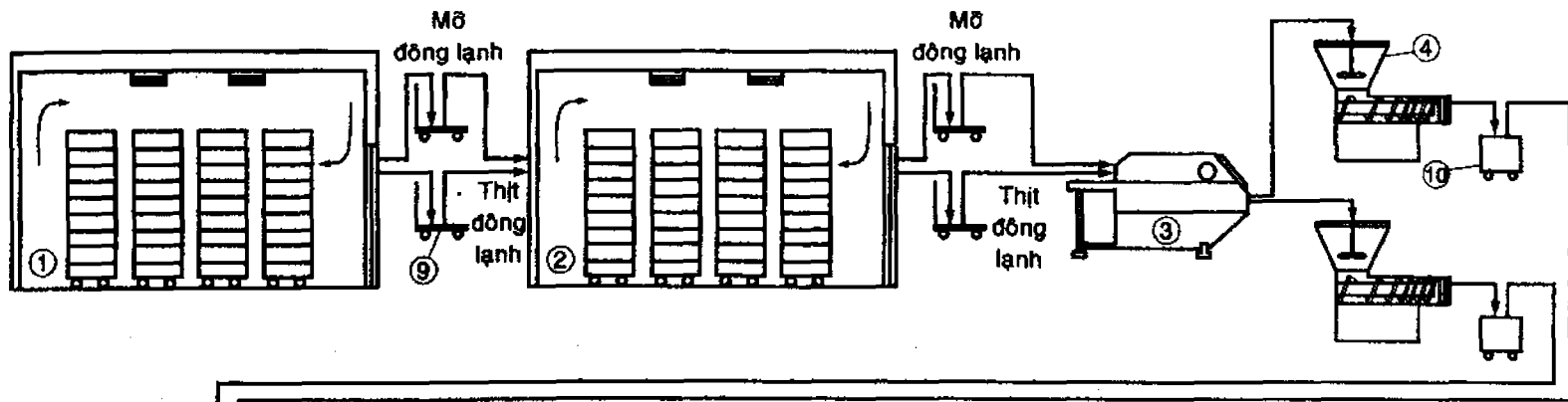
*Chất tạo màu - mùi:* để làm đa dạng hóa các loại sản phẩm, người ta dùng một số chất màu và hương liệu để tạo màu sắc và mùi đặc trưng, tăng giá trị cảm quan cho từng loại sản phẩm. Các chất tạo hương thường dùng là ngũ vị hương, hương tôm, hương gà, hương cá, hương bò...

2- Quy trình công nghệ sản xuất xúc xích tiết trùng



Hình 3.10.2.1 Sơ đồ khối quy trình công nghệ sản xuất xúc xích tiết trùng





- |                   |                   |                   |                                |
|-------------------|-------------------|-------------------|--------------------------------|
| 1- phòng trữ đông | 4- máy xay thô    | 7- bồn tiệt trùng | 10- xe bồn                     |
| 2- phòng rửa đông | 5- máy xay nhuyễn | 8- bồn chứa nước  | 11- xe đẩy vận chuyển xúc xích |
| 3- máy chặt thịt  | 6- máy nhồi       | 9- xe đẩy         |                                |

**Hình 3.10.2.2** Sơ đồ thiết bị quy trình công nghệ sản xuất xúc xích tiệt trùng

### 3- Giải thích quy trình công nghệ

#### i) Rã đông

*Mục đích công nghệ:* chuẩn bị cho quá trình chặt và xay thô.

Quá trình rã đông nhằm mục đích nâng nhiệt độ của khối thịt lên đến nhiệt độ theo yêu cầu cho quá trình chế biến tiếp theo, đồng thời phục hồi những tính chất ban đầu của nguyên liệu như trước khi đem bảo quản lạnh đông.

*Các biến đổi của nguyên liệu*

- Vật lý: nhiệt độ thịt tăng dần.

- Hóa lý: các tinh thể đá tan ra dẫn đến các biến đổi trong cấu trúc thịt và làm cho thịt mềm hơn, thuận lợi cho quá trình chặt và xay thô.

- Sinh học: sự phát triển của một số vi sinh vật, sự hóa nhầy bề mặt, trích ly dịch bào...

*Thiết bị:* thiết bị rã đông thường là căn phòng kín, người ta sẽ xếp thịt vào trong đó và cho luồng không khí lạnh thổi vào với một vận tốc xác định. Nếu sử dụng nước để rã đông, thời gian rã đông sẽ giảm đáng kể nhưng sản phẩm sẽ bị ẩm và sự tổn thất chất hòa tan sẽ nhiều hơn.

*Thông số công nghệ*

Môi trường: không khí tự nhiên

- Vận tốc đối lưu :  $v_{kk} = 1m/s$
- Nhiệt độ phòng :  $t_{ph} = 5^{\circ}C$
- Thời gian rã đông :  $t_{rd} = 18 - 24$  giờ
- Nhiệt độ tâm thịt sau quá trình rã đông :  $t_{tâm} = -4 + -2^{\circ}C$

#### 2i) Chặt thịt

*Mục đích công nghệ:* chuẩn bị cho quá trình xay thô

Nguyên liệu (thịt, mỡ...) từ những tảng lớn được chặt thành từng miếng nhỏ, tạo điều kiện thuận lợi cho những quá trình chế biến tiếp theo, giúp rút ngắn thời gian xay.

### *Các biến đổi của nguyên liệu*

- Vật lý: giảm kích thước khối thịt do cắt đứt các mô liên kết, tăng nhiệt độ do ma sát với dao cắt.

- Hóa lý: làm thương tổn các cấu trúc tế bào dẫn đến khả năng giữ nước giảm, hiện tượng chảy dịch xảy ra.

- Hóa học: tổn thất một số các hợp chất như vitamin, khoáng, acid amin...

*Thiết bị:* nguyên liệu được đưa vào bằng một bàn đẩy, bàn đẩy sẽ đẩy thịt đến vùng cắt, khi đi hết hành trình, nó sẽ tự động lùi về. Khi bàn đẩy lùi về đến đầu hành trình thì sẽ tiếp tục tự động đẩy thịt đến vùng cắt, cứ như vậy cho đến khi cắt hết khối thịt. Thịt được cắt nhờ 2 lưỡi dao gắn trên trống dao quay liên tục, sau đó rơi xuống chứa trong xe đẩy phía dưới.

### *Thông số công nghệ*

- Nhiệt độ phòng khi chặt: 15°C

- Nhiệt độ khối thịt khi chặt: -2 ÷ 2°C

- Kích thước khối thịt có bề dày 14mm ÷ 22mm sau khi chặt

### **3i) Xay thô**

*Mục đích công nghệ:* chuẩn bị cho quá trình xay nhuyễn

Quá trình xay thô nhằm làm giảm kích thước của khối thịt để tạo điều kiện cho quá trình xay nhuyễn, phối trộn tiếp theo trên máy cutter.

### *Các biến đổi của nguyên liệu*

- Vật lý: cắt đứt mô liên kết làm giảm kích thước khối thịt, gia tăng nhiệt độ của khối thịt do ma sát.

- Hóa học: có sự thất thoát nước và chất dinh dưỡng trong mô thịt.

*Thiết bị:* hỗn hợp thịt trong thùng chứa được thang nâng lên cao để đổ vào phễu. Trục phụ và tay trộn sẽ được kích hoạt trước, ban đầu chúng cùng quay theo chiều nghịch, không đùn hỗn hợp thịt đến trục chính mà chỉ thực hiện chức năng trộn. Sau đó trục chính được kích hoạt, trục phụ và tay trộn sẽ chuyển động theo chiều thuận, đùn hỗn hợp thịt đến trục chính, từ từ đùn đến hệ thống dao cắt.

*Thông số công nghệ*

- Nhiệt độ khối thịt trước khi xay : 0 – 2°C
- Nhiệt độ vật liệu sau khi xay : 3 – 4°C
- Đường kính hạt sau khi xay : 3 – 5 mm

**4i) Xay nhuyễn**

*Mục đích công nghệ*

- Hoàn thiện: tạo nên một hệ nhũ tương bền với tất cả các thành phần vật chất có trong xúc xích như nguyên liệu, phụ liệu, gia vị, phụ gia...; hình thành nên một hệ đồng nhất.

- Chuẩn bị: hỗ trợ cho quá trình định lượng, nhồi, đóng clip. Nếu nguyên liệu không được xay nhuyễn thì sẽ rất khó khăn cho quá trình định lượng và nhồi đóng clip.

*Các biến đổi của nguyên liệu*

- Vật lý

Thay đổi kích thước và khối lượng riêng của hỗn hợp do có sự khuếch tán phụ gia, gia vị từ ngoài vào trong và sự khuếch tán nước từ trong ra ngoài.

Nhiệt độ của khối nguyên liệu tăng lên dưới tác dụng ma sát của dao cắt.

- Hóa lý

Các phân tử trong hỗn hợp có điều kiện tiếp xúc với nhau nhiều hơn, làm tăng các liên kết, tạo độ đồng nhất cao cho sản phẩm.

Trạng thái của khối thịt bị biến đổi, chuyển thành dạng paste.

*Thiết bị:* nguyên liệu, phụ liệu, phụ gia được cho vào trong quá trình phối trộn theo một trình tự nhất định. Cho thêm đá vảy vào trong quá trình phối trộn nhằm giữ nhiệt độ của hỗn hợp xay từ 10-12°C.

*Thông số công nghệ*

- Nhiệt độ vật liệu sau khi xay : 12°C.
- Kích thước thịt trước khi xay nhuyễn :  $\Phi = 3 - 5 \text{ mm}$
- Kích thước thịt sau khi xay nhuyễn :  $\Phi = 0,2 - 0,5 \text{ mm}$

### 5i) Nhồi và định lượng

*Mục đích công nghệ:* hoàn thiện

Làm tăng độ kết dính sản phẩm và cố định gel, làm cho sản phẩm căng đều, tăng giá trị cảm quan.

Hình thành một màng bảo vệ ngăn cản sự xâm nhập của nước, không khí và vi sinh vật từ môi trường bên ngoài lẫn vào sản phẩm xúc xích.

*Các biến đổi của nguyên liệu*

- Vật lý: sản phẩm có hình dạng nhất định.
- Hóa lý: tăng độ kết dính và cố định gel.

*Thiết bị:* hỗn hợp thịt xay nhuyễn từ máy cutter sẽ được thang nâng đổ vào trong bể chứa và được định hình nhờ máy định hình tự động. Xúc xích sẽ được nhồi vào bao, hàn ghép mí, in hạn sử dụng và đóng clip nhôm ở hai đầu.

*Thông số công nghệ*

- Áp suất nhồi: dao động trong khoảng 0,2 – 0,3 at
- Khối lượng một thanh xúc xích: từ 40g đến 70g

### 6i) Tiệt trùng

*Mục đích công nghệ*

- Chế biến: làm chín sản phẩm, cải thiện cấu trúc, tăng giá trị cảm quan cho sản phẩm.

- Bảo quản: làm mất hoạt tính các loại enzyme, tiêu diệt vi sinh vật và tăng thời gian bảo quản.

*Các biến đổi của nguyên liệu*

- Vật lý: nhiệt độ cây xúc xích tăng dần và thể tích thay đổi
- Hóa học: phân giải những chất phức tạp như tinh bột, protein... thành những chất đơn giản dễ hấp thu cho cơ thể.
- Hóa lý: protein bị biến tính.
- Hóa sinh và vi sinh: ức chế hoạt động của enzyme và tiêu diệt vi sinh vật

Sau quá trình tiệt trùng, xúc xích có sự thay đổi về màu sắc, mùi và vị.

*Thiết bị:* sử dụng thiết bị tiệt trùng ở nhiệt độ và áp suất cao.  
 Tác nhân gia nhiệt thường là hơi nước.

*Thông số công nghệ:*

- Nhiệt độ : 121°C
- Áp suất : 1 kg/cm<sup>2</sup>
- Tổng thời gian tiệt trùng : 90 – 100 phút.

**7i) Hoàn thiện**

Xúc xích được xếp lên bàn trong phòng trữ sau tiệt trùng, làm ráo bằng quạt và công nhân dùng khăn lau khô những cây xúc xích.

Sản phẩm được dán nhãn, vô bao và vô thùng để đem đi tiêu thụ. Quá trình này sẽ làm nâng cao giá trị hình thức bên ngoài của sản phẩm.

Những cây xúc xích bị bể, hay có màng phim bị nhăn trong quá trình tiệt trùng sẽ bị loại ra để mang đi tái chế. Thành phẩm được bảo quản ở nhiệt độ thường, tránh tiếp xúc trực tiếp với ánh sáng và nhiệt độ cao.

**4- Sản phẩm xúc xích tiệt trùng**

- *Chỉ tiêu cảm quan*

**Bảng 3.10.2.1 Yêu cầu về cảm quan**

Chỉ tiêu	Yêu cầu
Trạng thái	Bề mặt khô, sần, mềm, đàn hồi. Lát cắt khô, mịn. Sản phẩm có độ dai. Xúc xích dạng cây hình trụ tròn dài, lớp bao bọc căng đều, không bị nhăn cong, bề mặt khô sần chắc, sờ chắc tay, đặc trưng cho sản phẩm.
Màu sắc	Đặc trưng cho sản phẩm. Màu tươi, sáng, không có vết lạ. Có màu từ hồng đến đỏ nhạt.
Mùi vị	Đặc trưng cho từng sản phẩm, không có mùi vị lạ.

- *Chỉ tiêu hóa lý***Bảng 3.10.2.2** Một số chỉ tiêu hóa lý của sản phẩm xúc xích tiết trùng

Tên chỉ tiêu	Giới hạn tối đa
Độ ẩm	Không quá 17-18%
Độ pH	5,5 – 6,2
Phản ứng Eber (định tính NH <sub>3</sub> )	Âm tính
Phản ứng với thuốc thử chì acetate (định tính H <sub>2</sub> S)	Âm tính
Hàm lượng acid ascorbic và muối của nó	< 80 mg / 100g
Hàm lượng muối nitrate, nitrite của Na	< 15mg/ 100g
Hàm lượng NH <sub>3</sub> (mg/100g)	≤ 40,0
Phẩm màu	Nằm trong giới hạn cho phép. theo quy định của thực phẩm.

**Bảng 3.10.2.3** Hàm lượng kim loại cho phép trong thịt và sản phẩm từ thịt

Thành phần	Giới hạn tối đa (mg/kg)
As	1
Pb	2
Cu	20
Zn	40
Sn	40
Hg	0,05
Cd	1
Sb	1

**Bảng 3.10.2.4** Dư lượng hormone

Tên chỉ tiêu	Giới hạn tối đa (mg/kg)
Dietyl stybesfrol	0,0
Testosterol	0,015
Estadiol	0,0005

**Độc tố nấm mốc:** hàm lượng aflatoxin B1 của thịt chế biến có xử lý nhiệt không được lớn hơn 0,005mg/kg.

- *Chỉ tiêu vi sinh*

**Bảng 3.10.2.5** Giới hạn cho phép của các vi sinh vật có trong sản phẩm chế biến từ thịt

Vi sinh vật	Giới hạn cho phép (cfu/g)
Tổng số VSV hiếu khí	3.10 <sup>5</sup>
Coliforms	50
<i>Escherichia coli</i>	3
<i>Clostridium perfringens</i>	0
<i>Salmonella</i> (trong 25g)	0
<i>Bacillus cereus</i>	10
<i>Staphylococcus aureus</i>	10
<i>Clostridium botulinum</i>	0

### 3.10.3 CÁ XÔNG KHÓI

Cá xông khói có chủng loại đa dạng hơn cá khô. Đó là do gia vị tẩm (muối, tiêu và mè) và hương liệu có thể cho ra những mùi vị đặc trưng của thực phẩm xông khói. Lịch sử quá trình xông khói cá cho đến nay đã trải qua ba giai đoạn:

- Giai đoạn thứ nhất: lò xông khói làm từ đất bùn nhão từ xa xưa ở châu Âu (phát triển nhất là tại Nga và trung Âu). Lò này cũng giống như lò hấp cá, trứng cá ở miền Trung Việt Nam. Hai loại gỗ chính tạo hương liệu khói là gỗ sồi và gỗ thông.

- Giai đoạn thứ hai: sau đó, mô hình tự xông khói bằng gỗ trở nên phổ biến (sử dụng một loại gỗ cứng rắn, có khả năng chịu lửa nhiệt và ám được khói). Tủ xông khói này cho ra sản phẩm sạch hơn. Mô hình tại Bremenhaven (Đức) với kích thước tủ như sau: chiều dài 1,2 m; chiều ngang 0,6 m và chiều cao 1,8 m

- Giai đoạn thứ ba: hai loại lò xông khói và tủ trên vẫn được chế tạo bằng phương pháp thủ công nhưng được sản xuất hàng loạt để phục vụ đại trà cho người tiêu dùng. Bên cạnh đó, dây chuyền sản xuất thực phẩm xông khói sử dụng thiết bị bằng thép không gỉ ra đời với năng suất ít nhất 1 - 2 tấn thành phẩm mỗi ngày.



### 1- Nguyên liệu

*Cá trích xương*

Tên tiếng Anh: Gold stripe sardinella

Tên khoa học: *Sardinella gibbosa*

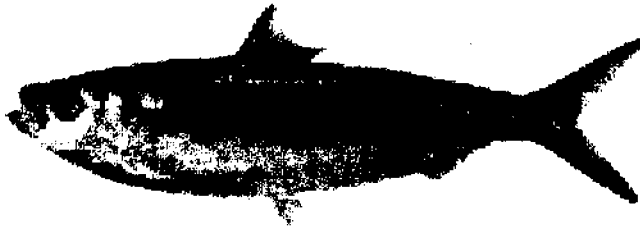
Nguồn nguyên liệu: khai thác

Vùng phân bố: vịnh Bắc Bộ và Tây Nam Bộ

Mùa vụ khai thác: tập trung vào các tháng 3-7 và 9-11

Ngư cụ khai thác: lưới vây, màn, lưới kéo

Kích thước khai thác: 100-180 mm



**Hình 3.10.3.1** Cá trích xương (*Sardinella gibbosa*)

**Bảng 3.10.3.1** Thành phần dinh dưỡng của cá trích xương

Thành phần dinh dưỡng trong 100 g thực phẩm ăn được														
Năng lượng	Thành phần chính				Muối khoáng					Vitamin				
	Nước	Protein	Lipid	Tro	Calci	Phospho	Sắt	Natri	Kali	A	B1	B2	PP	C
Kcal	g				mg						µg	mg		
124	75,3	17,5	6,0	1,2	80	240	3,0	-	-	20	0,02	0,15	10,1	0

#### Tính chất công nghệ

Cá trích có hàm lượng chất béo cao giúp cho việc hấp phụ khói diễn ra nhanh chóng (vì mô mỡ hấp phụ khói nhanh hơn mô thịt), thịt cá khô và dai hơn sau khi xông khói.

#### Tiêu chuẩn lựa chọn

**Mùi:** cá có mùi tự nhiên (mùi rong biển), không có mùi lạ.

**Màu sắc:** màu sắc trên thân cá phải lóng lánh, màu đặc trưng của cá trích.

Cá được lựa chọn phải còn tươi nên cần phải thỏa các yêu cầu sau:

- Thân cá cứng (khi cầm đầu cá đưa ngang lên, đầu không bị oằn xuống), còn nguyên vẹn không bị xay sát, vẩy và da dính chặt vào thân cá.
- Mắt cá lồi ra và còn trong, con ngươi rộng và đen.
- Mang cá phải khép lại, mang có màu đỏ tươi, các hoa khế phải khép lại.
- Bụng cá bình thường, không phình cũng không xẹp; hậu môn khép chặt, hơi thụt vào bên trong theo hình phễu.
- Thịt cá phải có tính đàn hồi, khi ấn ngón tay vào sau đó thả ra thì cá không bị lõm thịt tại vị trí ấn.

### Khói

Khói nhận được khi đốt cháy không hoàn toàn gỗ, là một hỗn hợp phức tạp của nhiều chất hóa học khác nhau.

- Thành phần hóa học và tính chất của khói

Có khoảng 300 hợp chất khác nhau trong thành phần của khói, thường là phenol, acid hữu cơ, rượu, carbohydrate và một số thành phần khí đốt như  $\text{CO}_2$ ,  $\text{CO}$ ,  $\text{O}_2$ ,  $\text{N}_2$ ,  $\text{N}_2\text{O}$ ,...

Khi đốt cháy gỗ ở  $280 - 350^\circ\text{C}$  thì tạo ra nhiều chất bay hơi mạnh. Ở nhiệt độ  $350-450^\circ\text{C}$  sự phân hủy còn mạnh hơn nữa, tạo ra những chất cao phân tử và hợp chất nhiều vòng. Những chất này làm cho thịt cá có vị đắng. Khói hun cần phải trắng. Khói đen chứa nhiều muối khói, muối khói này sẽ bám trên cá. Trong khói dày đặc - tạo thành khi đốt chậm gỗ - có chứa nhiều nhựa (hắc ín), nhựa này làm cho thịt cá có màu tối và vị đắng. Ở nhiệt độ hun khói cao, cá phủ một màu hung sáng, và ở nhiệt độ thấp - màu hung tối.

Tốc độ bám khói của cá phụ thuộc vào trạng thái bề mặt của cá. Nếu bề mặt cá ẩm thì khói bám vào rất nhanh, nhưng da cá trở nên tối. Khi bề mặt cá khô thì khói bám vào rất chậm, đồng thời da cá phủ một màu vàng sáng.

Khói có tính sát trùng mạnh, chủ yếu là do phenol, acid formic, acid acetic... ở trong khói. Ngoài tính sát trùng, khói còn có một tính chất khác không kém phần quan trọng, đó là tính chất chống oxy hóa. Những chất có tính chống oxy hóa ở trong khói là hydroquinon, hắc ín...

- Nhiên liệu tạo khói

Để hun khói người ta thường dùng những loại gỗ và mùn cưa của những loại cây trần, dẻ, sồi với độ ẩm không quá 25%.

Khói nhận được khi đốt cháy gỗ loại cây lá nhọn (thông, dương, tùng...) thì chứa nhiều nhựa, không được dùng để hun khói cá vì nó làm cho cá có vị đắng và phủ lên cá một màu sẫm. Nếu nâng cao hàm ẩm của gỗ thì sẽ giảm được thành phần nhựa và phenol nhưng sẽ làm tăng hàm lượng muội khói, đồng thời làm ngưng tụ những chất làm cho da cá có màu sẫm và bụi bẩn. Thường gỗ tươi có hàm ẩm từ 45 - 55%, qua nửa năm còn từ 25 - 30%, qua một năm chỉ còn 20%; củi, vỏ bào, mùn cưa được gọi là "khô" nếu hàm ẩm nhỏ hơn 25%, "bán khô" - khi hàm lượng ẩm 35% và "ẩm" - khi lượng ẩm lớn hơn 35%.

Để khói có chất lượng tốt, nên đốt gỗ ở nhiệt độ tương đối không cao (300 - 330°C) và cho không khí vào vừa phải. Để tạo khói trong thực tế sản xuất, ở nước ta dùng chủ yếu là mùn cưa. Trong điều kiện đặc biệt có thể dùng trấu để thay thế mùn cưa (vùng đồng bằng) hoặc có thể dùng gỗ mục để thay thế mùn cưa (miền núi). Ở một số nước, người ta dùng lõi ngô thay thế cho mùn cưa. Trấu, củi mục, lõi ngô khi hun khói cũng cho kết quả tương đối tốt.

*Muối*

Tác dụng của muối ăn (NaCl):

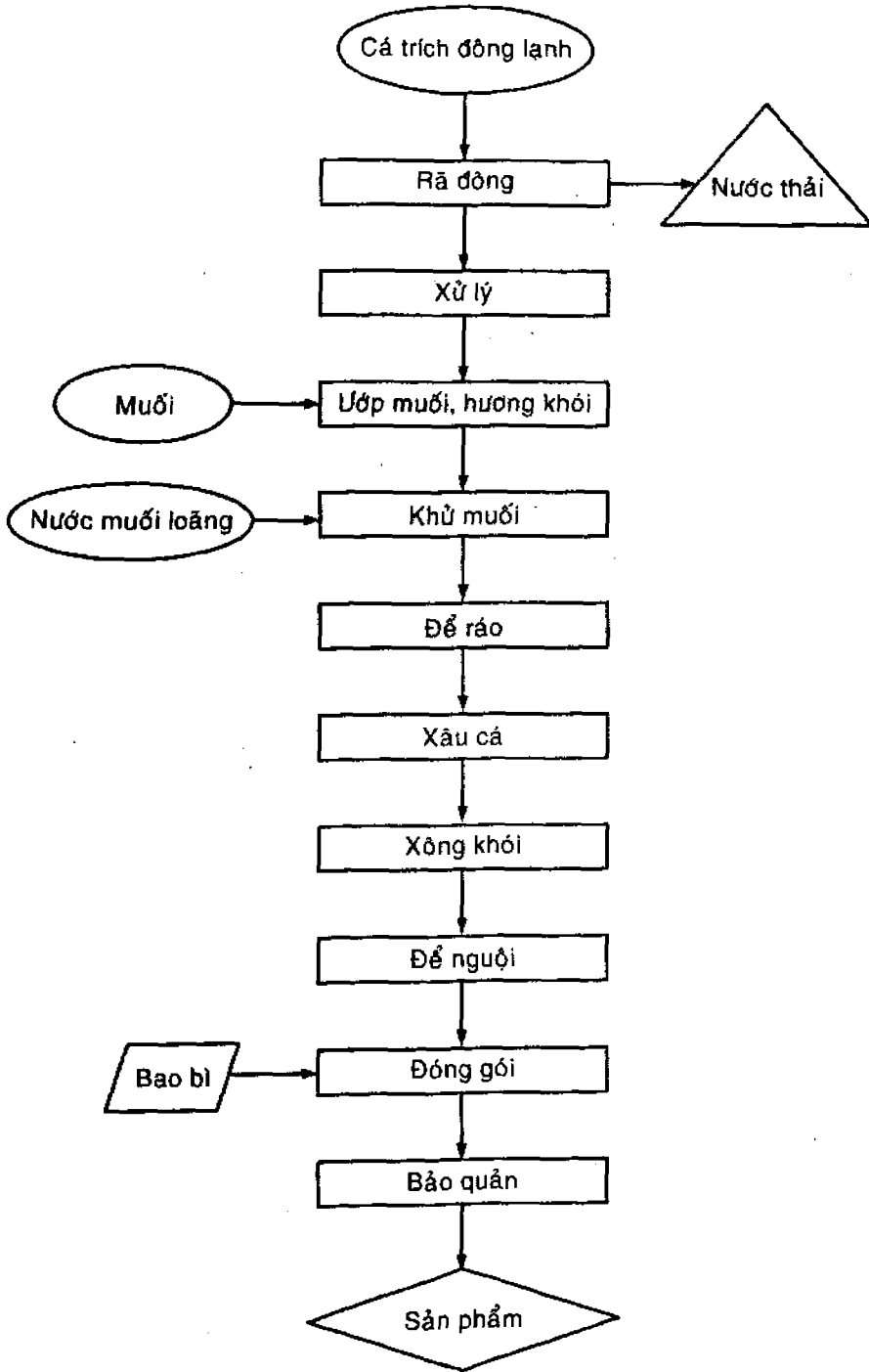
- Làm cho thịt cá mặn, nâng cao tính bền vững của sản phẩm khi bảo quản.
- Tạo áp suất thẩm thấu và giảm độ ẩm của sản phẩm.
- Giảm tỷ lệ oxy hòa tan trong môi trường làm ức chế vi sinh vật hiếu khí.

**Bảng 3.10.3.2 Phân loại độ mặn theo nồng độ dung dịch muối ăn**

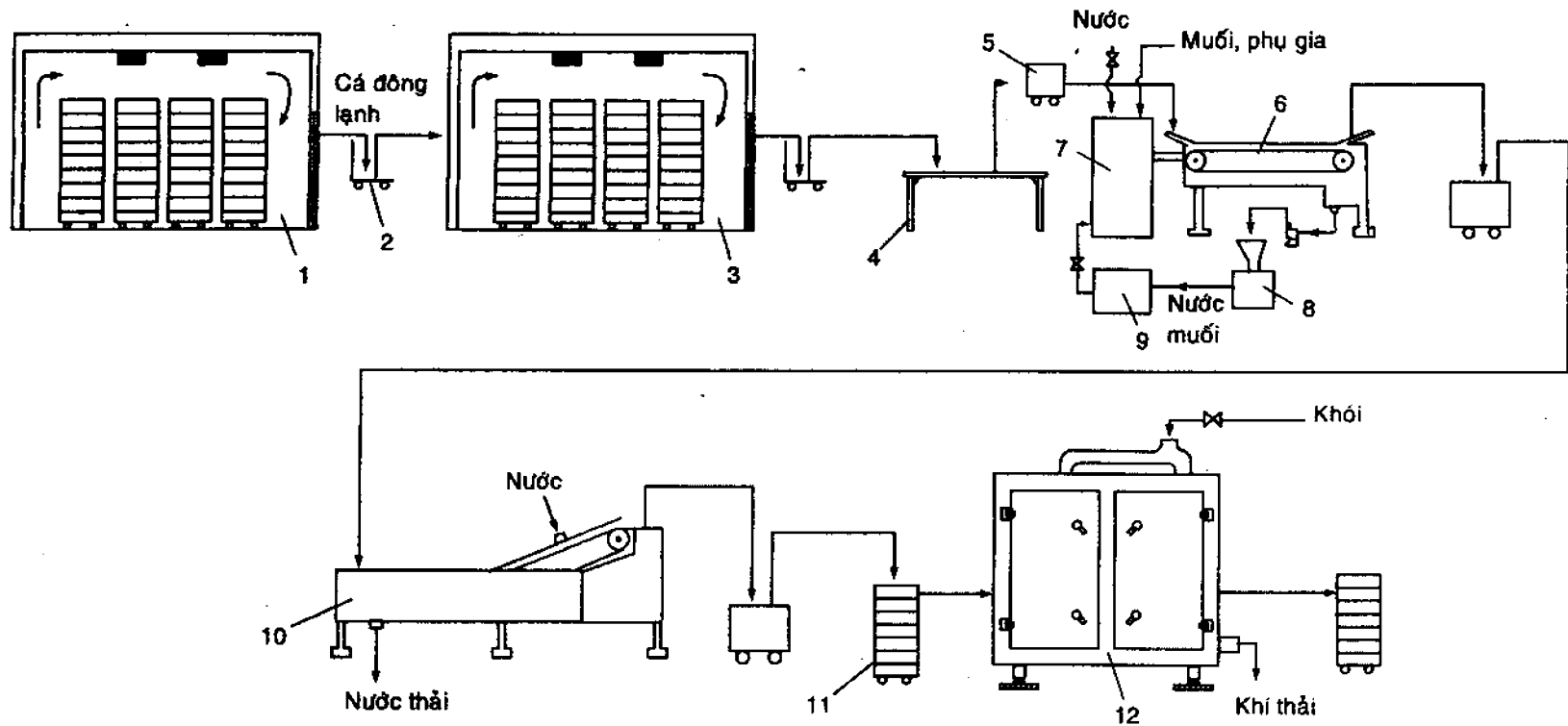
Mức độ	Nhạt	Trung bình	Mặn - rất mặn
Nồng độ dung dịch muối (%)	1,2 - 1,3	1,4	>1,5

Mức độ ngấm muối vào trong thịt cá sẽ phụ thuộc vào bản chất của nguyên liệu, nồng độ nước muối, thời gian ướp và nhiệt độ.

2- Quy trình công nghệ sản xuất cá trích xông khói



Hình 3.10.3.2 Sơ đồ khối quy trình công nghệ sản xuất cá trích xông khói



1- phòng trữ đông; 2- xe đẩy; 3- phòng rã đông; 4- bàn xử lý cá; 5- xe bồn; 6- máy ướp muối; 7- bồn pha dung dịch muối  
8- thiết bị lọc; 9- bồn trung gian chứa dung dịch muối; 10- máy rửa khử muối; 11- xe đẩy treo cá; 12- tủ xông khói

**Hình 3.10.3.3** Sơ đồ thiết bị quy trình công nghệ sản xuất cá xông khói

### 3- Giải thích quy trình công nghệ

Trong sản xuất thực tiễn, người ta thường dùng nguyên liệu cá đông lạnh, không sử dụng cá bị ướp thối vì chúng sẽ làm chất lượng sản phẩm giảm.

#### i) Rã đông

Tan giá hay rã đông là quá trình chuyển nước đang ở trạng thái rắn (tinh thể đá) trong sản phẩm đông lạnh sang dạng lỏng mà vẫn giữ nguyên thuộc tính của sản phẩm đó trước khi làm lạnh đông.

#### Mục đích công nghệ

Chuẩn bị: làm thay đổi trạng thái thịt cá từ dạng cứng rắn sang dạng mềm để thực hiện các bước tiếp theo.

#### Qui định rã đông cho sản phẩm thủy sản (TCVN 6390:2006)

- Sản phẩm thủy sản đông lạnh chỉ được phép rã đông ngay trước khi chế biến.
- Rã đông phải được thực hiện trong điều kiện vệ sinh, hạn chế thấp nhất nguy cơ làm giảm chất lượng sản phẩm. Nước đá tan ra phải được thoát hết.
- Quá trình rã đông phải kết thúc khi nhiệt độ tâm sản phẩm đạt  $-1^{\circ}\text{C}$ . Sản phẩm rã đông phải được chế biến ngay. Khi cần thiết, sản phẩm rã đông phải được ướp đá để duy trì nhiệt độ  $0^{\circ}\text{C}$ .

#### Các biến đổi của nguyên liệu

- Vật lý
  - + Độ đàn hồi của thịt cá giảm
  - + Khối lượng cá giảm 1,5 – 2,0 % so với khối lượng ban đầu.
  - + Mùi vị đặc trưng của cá giảm.
- Hóa học
  - + Các chất hòa tan bị thất thoát: muối, peptide, acid amin, protein hòa tan trong nước, vitamin...
  - + Lượng nước tự do và lượng nước liên kết trong tế bào giảm.
- Hóa lý
  - + Khả năng hút nước của tế bào để khôi phục lại trạng thái ban đầu: Nếu làm lạnh đông chậm, khả năng hút nước của tế bào giảm.

Nếu làm lạnh đông nhanh và đảm bảo các điều kiện bảo quản tốt thì tế bào vẫn có khả năng hút ẩm trở lại và giữ ẩm, do khôi phục lại cấu trúc protein.

+ Nước thay đổi trạng từ dạng rắn sang dạng lỏng.

- Hóa sinh

+ Các enzyme được hoạt hóa.

+ Phản ứng phân hủy glycogen, tăng hàm lượng acid lactic làm giảm pH của cá.

- Sinh học

+ Các vi sinh vật trong cá được hoạt hóa trở lại.

+ Số lượng vi sinh vật nhiễm tăng.

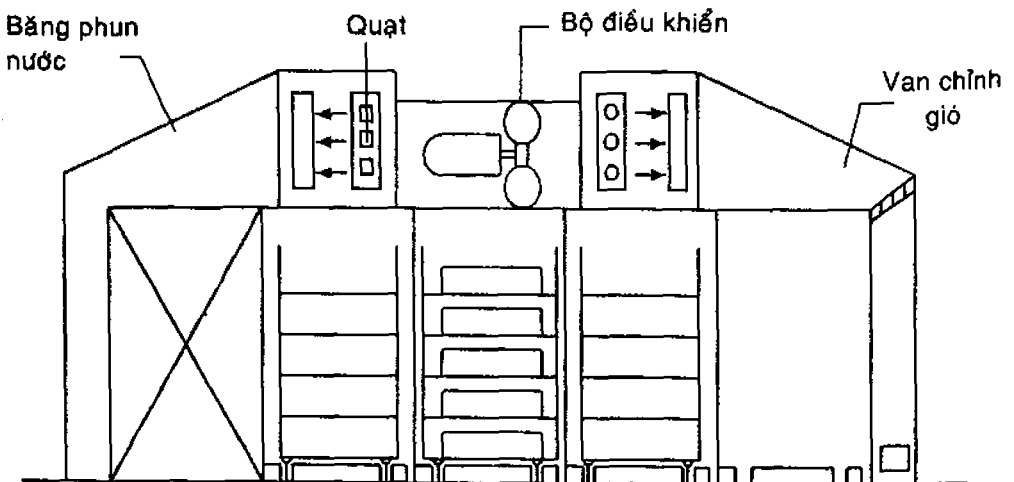
*Thiết bị:* sử dụng thiết bị tan giá bằng quạt gió hoặc phòng tan giá

*Thiết bị tan giá bằng quạt gió:* làm việc theo từng mẻ

- Cá được xếp lên mâm có lỗ, cao khoảng 3 cm. Khoảng cách của hai tầng mâm liên tiếp phải bằng hoặc lớn hơn hai lần bề dày của lớp sản phẩm.

- Khối cá được xếp lên mâm rồi chất lên xe đẩy. Mâm được làm bằng tấm thép tráng nhôm có gợn sóng sâu. Mâm được sắp thẳng hàng để không khí tiếp xúc đều với khối cá.

- Không khí phải bão hòa ẩm độ để tăng truyền nhiệt và ngăn cản sự khô bề mặt làm xấu bề mặt sản phẩm, tổn hao trọng lượng.



**Hình 3.10.3.4** Thiết bị làm tan giá cá lạnh đông

*Phòng tan giá theo mẻ*

- Kích thước phòng:  $7 \times 2 \times 2$  (m)
- Không khí lưu chuyển theo chiều dài của phòng bằng quạt gió và có khả năng đảo chiều, do đó nhiệt độ của cá được tăng đều lên.
- Nhiệt cung cấp bằng một băng vòi phun nước ấm đặt ngay trên dòng không khí gần quạt.
- Nhiệt độ không khí được điều hòa bằng bộ điều nhiệt, bộ phận này kiểm soát các van điều chỉnh lưu lượng trong các đường ống dẫn nước nóng.

*Thông số công nghệ*

- Bề dày của bánh cá trích nguyên con đông lạnh: 100 mm.
- Nhiệt độ của không khí:  $18^{\circ}\text{C} - 20^{\circ}\text{C}$ .
- Vận tốc khí thổi qua sản phẩm : 20 m/s.
- Thời gian tan giá : 5- 6 giờ.

**2i) Xử lý**

Quá trình này sẽ xẻ cá làm đôi dọc theo bụng cá, giữ lại phần đầu và đuôi cá.

*Mục đích công nghệ*

- Chuẩn bị cho quá trình ướp muối và tăng bề mặt tiếp xúc với khói
- Hoàn thiện: chỉnh lại hình dạng cá, tạo dáng cho sản phẩm

*Các biến đổi của nguyên liệu*

Chủ yếu xảy ra các biến đổi vật lý: kích thước cá tăng, thay đổi hình dạng và khối lượng giảm không đáng kể.

*Thiết bị:* sử dụng phương pháp thủ công

*Thông số công nghệ:* nhiệt độ nguyên liệu trong quá trình thực hiện không được quá  $12^{\circ}\text{C}$ .

**3i) Ướp muối**

*Mục đích công nghệ*

- Bảo quản: kìm hãm sự tự phân do tác dụng của enzyme và vi sinh vật.
- Hoàn thiện: tạo sự chín sinh hóa, tạo hương vị đặc trưng cho sản phẩm.



Ngoài ra, ướp muối trong qui trình xông khói nóng có tác dụng bảo vệ bề mặt sản phẩm, tạo vị hài hòa và màu sắc phù hợp cho sản phẩm.

*Các biến đổi của nguyên liệu*

- Vật lý

+ Khối lượng cá giảm khoảng 1,0-1,4 % so với nguyên liệu ban đầu.

+ Độ cứng chắc của cá tăng.

- Hóa học

+ Hàm lượng muối trong cá tăng.

+ Hàm lượng vitamin hòa tan trong nước giảm.

- Hóa lý

+ Có sự khuếch tán của muối từ trong dung dịch vào trong tế bào thịt cá.

+ Xảy ra sự đông tụ protein do protein bị biến tính dưới tác dụng của dung dịch muối có nồng độ cao.

- Hóa sinh: enzyme bị vô hoạt

- Sinh học: số lượng vi sinh vật giảm nhiều do đa số các loại vi sinh vật nhiễm vào cá thường không phát triển được ở môi trường có nồng độ muối cao.

Quá trình muối cá cũng làm biến đổi các tính chất cảm quan của nguyên liệu như:

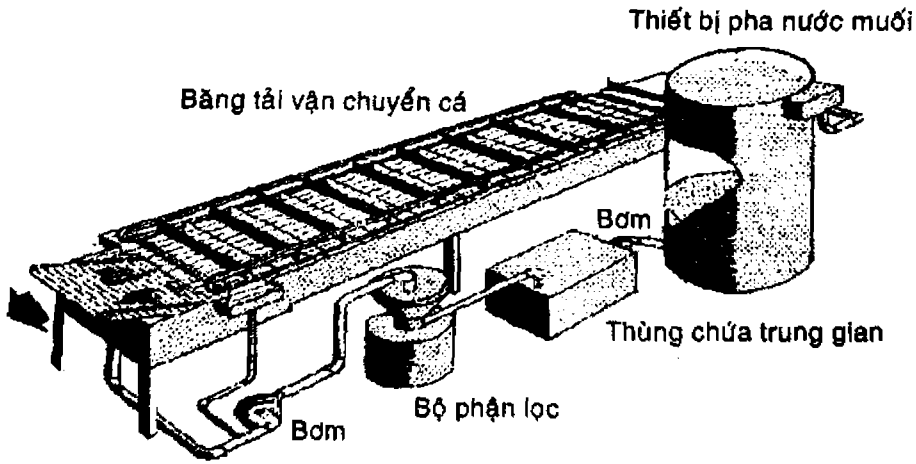
+ Mùi vị cá tươi bị mất, và có mùi đặc trưng của cá muối

+ Vị mặn của cá tăng.

+ Màu sắc của cá bị biến đổi.

*Thiết bị:* thiết bị ướp muối liên tục

Cá sẽ được xếp lớp thành một lớp đi qua dung dịch muối bằng một băng tải di chuyển liên tục. Tốc độ của quá trình này có thể được điều chỉnh bằng thời gian lưu lại của cá trên băng tải. Dung dịch muối liên tục được đi qua sàng rung để lấy ra các mảnh vụn và chất bẩn và sau đó đi qua bộ phận để điều chỉnh nồng độ muối theo yêu cầu.



**Hình 3.10.3.5** Thiết bị ướp muối cá trích

*Thông số công nghệ*

- Dung dịch muối: nồng độ 15%
- Lượng nước muối sử dụng: tỷ lệ khối lượng nước muối so với khối lượng cá là 1: 1
- Thời gian ướp muối: 40 – 45 phút
- Nhiệt độ: 10°C
- Hàm lượng muối trong cá sau khi ướp muối là 1.5-2.0 % so với lượng nước trong cá.

**4i) Rửa khử muối**

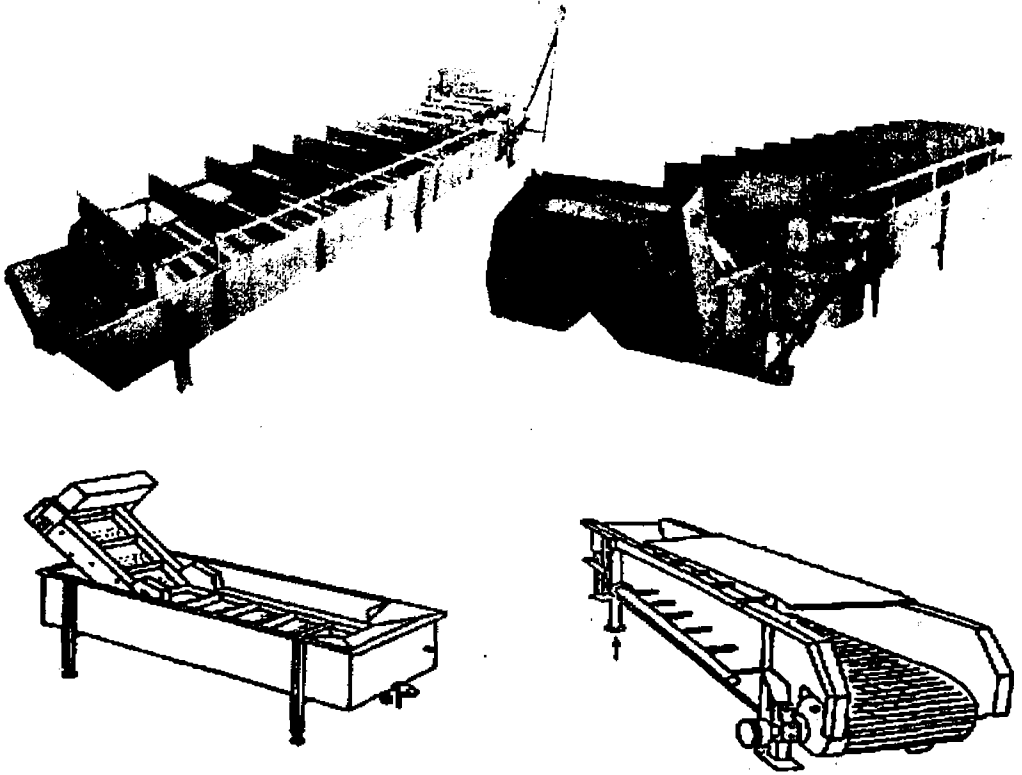
*Mục đích công nghệ*

- Chuẩn bị: tạo điều kiện thuận lợi để thực hiện quá trình sấy: khi tăng nhiệt độ sẽ không gây kết tinh muối trên bề mặt cá, giảm hiệu suất xông khói.
- Hoàn thiện: tạo vị mặn hài hòa cho sản phẩm

*Các biến đổi của nguyên liệu*

- Hóa học: hàm lượng muối trong cá giảm do có sự khuếch tán muối từ cá vào nước rửa.
- Sinh học: có thể bị nhiễm vi sinh vật từ dung dịch muối dùng để rửa mặn.

*Thiết bị: sử dụng thiết bị rửa liên tục nằm ngang*



**Hình 3.10.3.6** Thiết bị rửa cá đã qua ướp muối

*Thông số công nghệ*

- Nhiệt độ: 5-10°C.
- Nước muối loãng có nồng độ từ 1-2% theo khối lượng.
- Lượng nước sử dụng: tỷ lệ về khối lượng của nước muối loãng và khối lượng cá xấp xỉ là 2:1

### **5i) Làm ráo**

*Mục đích công nghệ: chuẩn bị cho quá trình xông khói.*

*Các biến đổi của nguyên liệu*

- Hóa học: hàm lượng nước tự do trên bề mặt cá giảm, đồng thời có sự thất thoát các chất dinh dưỡng
- Sinh học: cá có thể bị nhiễm vi sinh vật

*Thiết bị: sử dụng phương pháp để ráo tự nhiên*

*Thông số công nghệ: nhiệt độ cá không được vượt quá 20°C.*

### 6i) Xâu cá

*Mục đích công nghệ:* chuẩn bị cho quá trình xông khói

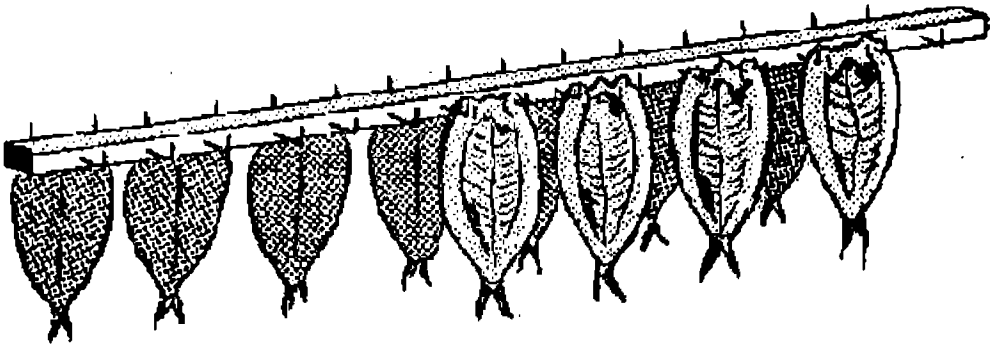
Xâu cá sẽ làm tăng hiệu quả xông khói, giúp khói có thể lan tỏa đều trên toàn bộ con cá, làm chất lượng sản phẩm đồng đều.

*Các biến đổi của nguyên liệu:* hầu như không có biến đổi đáng lưu ý nào xảy ra trong quá trình xâu cá.

*Thiết bị:* sử dụng phương pháp thủ công

Sử dụng móc câu nhỏ bằng thép không rỉ tạo thành một hoặc hai hàng để xông khói, dùng các thanh có tiết diện 30×40 mm, chiều dài 1-2 m để treo các móc bằng dây thép mỏng, khoảng cách giữa các móc là 40-70 mm. Xâu qua mắt hay qua phần đuôi cá. Cần treo cá để ráo nước trước khi đưa vào lò xông khói.

*Thông số công nghệ:* nhiệt độ của phòng xâu cá không vượt quá 20°C.



**Hình 3.10.3.7** Xâu cá để chuẩn bị thực hiện quá trình xông khói

### 7i) Xông khói

*Mục đích công nghệ*

- Chế biến: tạo mùi vị đặc trưng, làm chín sản phẩm và tạo màu vàng nâu, độ bóng trên lớp da cá.
- Bảo quản: tiêu diệt vi sinh vật và giảm độ ẩm của sản phẩm, hạn chế sự oxy hóa chất béo trong cá.

*Các biến đổi của nguyên liệu*

- Vật lý

- + Khối lượng cá giảm 20-25 % so với nguyên liệu ban đầu.
- + Bề mặt cá khô, cứng, có độ bóng nhất định.

- + Kích thước cá giảm đi.
- + Màu sắc: cá có màu vàng nâu đặc trưng.
- + Mùi vị sản phẩm hài hòa.

- Hóa học

+ Thành phần hóa học sản phẩm có nhiều thay đổi so với nguyên liệu ban đầu.

+ Hàm lượng nước giảm: độ ẩm cá còn 50-65 %

+ Thành phần khói ngấm vào trong cá sau khi xông khói gồm:

- Các hợp chất phenol: 1-34 mg %
- Các acid có tính bay hơi: 5-13 mg%
- Formaldehyde: 5-13 mg%
- Hợp chất ketone: 0,2-2,0 mg%.

+ Xảy ra phản ứng Maillard giữa acid amin và đường khử trong cá và tạo màu cho sản phẩm.

- Hóa lý

+ Sự bám dính của khói lên bề mặt sản phẩm:

Bám dính là giai đoạn đầu tiên khi khói tiếp xúc với cá. Khi đốt nhiên liệu, khói bay lên và bám vào cá. Lượng khói bám vào nhiều hay ít sẽ liên quan đến chất lượng của sản phẩm xông khói.

+ Sự khuếch tán của khói xông vào sản phẩm:

Sau khi khói xông bám trên bề mặt sản phẩm thì nó bắt đầu ngấm dần vào trong sản phẩm theo gradient nồng độ. Đây là quá trình ngấm dần từ ngoài vào trong, động lực của quá trình này chủ yếu là do sự chênh lệch nồng độ của các thành phần trong khói, ngoài ra nó còn chịu tác động của nhiệt độ.

- Hóa sinh

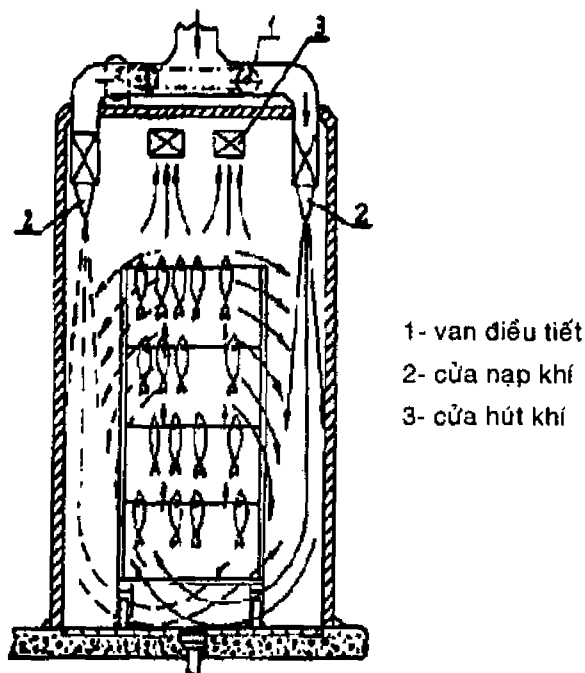
+ Ở gian đoạn ban đầu, nhiệt độ 30-35°C, các enzyme oxy hóa chất béo hoạt động mạnh làm oxy hóa một phần chất béo và góp phần tạo mùi vị đặc trưng cho sản phẩm.

+ Sau đó nhiệt độ tăng dần, các enzyme trong cá bị vô hoạt bất thuận nghịch, quá trình oxy hóa chất béo do enzyme bị giảm đi đáng kể.

- Sinh học

Số lượng vi sinh vật giảm nhanh theo sự tăng nhiệt độ trong quá trình xông khói, đó là do tác dụng của nhiệt độ và tính sát khuẩn của khói.

*Thiết bị:* sử dụng lò xông khói.



**Hình 3.10.3.8** Thiết bị xông khói

*Thông số công nghệ*

Giai đoạn đầu tiên: nhiệt độ là 30-35°C, thời gian 45-60 phút

Giai đoạn tiếp theo: nhiệt độ xấp xỉ 50°C, thời gian 45-50 phút

Giai đoạn cuối cùng: tăng nhiệt độ đến 80°C, thời gian 30 phút.

Tổng thời gian xông khói kéo dài khoảng 2 – 4 giờ

### 8i) Làm nguội

*Mục đích công nghệ*

- Chuẩn bị: đưa cá vào đóng gói và bảo quản.

- Hoàn thiện: hạn chế sự nứt vỡ bề mặt cá khi cá ra khỏi thiết bị xông khói và tiếp xúc đột ngột với môi trường có nhiệt độ thấp trong phòng đóng bao bì.

*Các biến đổi của nguyên liệu*

- Vật lý: nhiệt độ giảm, kích thước con cá giảm nhưng không đáng kể.
- Hóa học: hàm lượng một số thành phần dinh dưỡng bị thất thoát.

*Thiết bị:* sử dụng dòng không khí sạch thổi vào theo các lỗ khí ngay trên thiết bị xông khói.

*Thông số công nghệ*

- Nhiệt độ dòng không khí: 20-30°C
- Thời gian: 30 phút

**9i) Đóng gói***Mục đích công nghệ*

- Bảo quản: tránh tiếp xúc với không khí bên ngoài, có thể gây oxy hóa chất béo trong cá và bị nhiễm vi sinh vật làm ảnh hưởng đến thời gian sử dụng của sản phẩm.
- Hoàn thiện: giữ được mùi vị và màu sắc của sản phẩm như vừa mới xông khói.

*Các biến đổi của nguyên liệu:* không có biến đổi đáng kể.

*Thiết bị:* sử dụng thiết bị bao gói chân không.

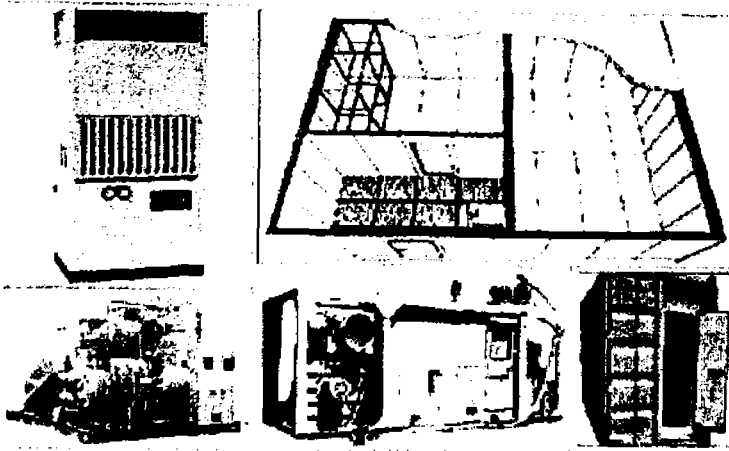
**10i) Bảo quản***Mục đích công nghệ:* bảo quản

Cá trích xông khói nóng cần phải được bảo quản lạnh trước khi cá được bán cho người tiêu dùng để hạn chế tối thiểu những biến đổi về chất lượng sản phẩm.

*Các biến đổi của nguyên liệu*

- Vật lý
  - + Nhiệt độ giảm
  - + Thịt cá cứng lại
- Hóa lý: hơi nước ngưng tụ trên bề mặt cá và tạo thành lớp băng mỏng.
- Sinh học: ức chế hoạt động của vi sinh vật

*Thiết bị: sử dụng kho bảo quản lạnh*



**Hình 3.10.3.9** Kho bảo quản lạnh

*Thông số công nghệ: nhiệt độ bảo quản sản phẩm phải dao động trong khoảng 0-4°C.*

**Bảng 3.10.3.3** Mối quan hệ giữa nhiệt độ bảo quản và thời gian sử dụng sản phẩm

Bảo quản cá trích xông khói		
Nhiệt độ phòng bảo quản (°C)	Bao bì	Thời gian sử dụng
15	Bao bì plastic	2-3 ngày
0	Bao bì plastic	4-6 ngày
-10	Bao bì plastic	3 tuần
-20	Bao bì plastic	2 tháng
-30	Bao bì plastic	4-5 tháng
-30	Bao bì chân không	1 năm hoặc hơn

#### 4- Sản phẩm cá xông khói

- Chỉ tiêu hóa lý

+ Hàm lượng chất dinh dưỡng: tùy thuộc vào nguồn cá nguyên liệu.

+ Hàm lượng muối: 1,5-2,0%

+ Nước: 65-70%

+ Sản phẩm không có chứa độc tố, hàm lượng histamin trong mẫu không được lớn hơn 20mg/100g.

+ Lượng formaldehyde không vượt quá 20mg%



- *Chỉ tiêu sinh học*

- + Không có các vi sinh vật có thể phát triển trong các điều kiện thông thường.
- + Không được có độc tố vi sinh vật có thể gây hại cho sức khỏe người tiêu dùng.

- *Chỉ tiêu cảm quan*: cá trích xông khói có màu vàng thẫm đồng đều, vị hơi mặn nhưng không đắng, có hương vị đặc trưng của sản phẩm hun khói, không có mùi khét. Ngoài ra, thịt cá phải chắc, bề mặt khô, sạch, giữ nguyên hình dạng của cá, sản phẩm không bị vỡ, bị nát hay biến dạng.

### 3.10.4 SURIMI

Surimi là một thuật ngữ của Nhật Bản để chỉ những sản phẩm thịt cá đã được tách xương, xay nhuyễn, rửa bằng nước và phối trộn với các phụ gia chống biến tính do đông lạnh để có thể bảo quản được lâu ở nhiệt độ thấp.

*Đặc điểm*

- Surimi là một dạng bán thành phẩm giàu protein, hàm lượng chất béo thấp, giàu dinh dưỡng, đóng vai trò như một thành phần protein chức năng, có thể thay thế được nhiều loại protein truyền thống từ thực vật và động vật.

- Surimi có nồng độ myofibrillar protein đậm đặc, tạo gel sẽ cho sản phẩm có cấu trúc dai, đàn hồi, mùi vị và màu sắc trung hòa, không còn vị tanh của cá, do đó sử dụng để sản xuất các sản phẩm kamaboko, chikuwa của Nhật hay mô phỏng các loại hải sản khác như tôm, cua, sò... rất được ưa thích trên thế giới.

*Lợi ích của surimi*

- Tận dụng tối đa nguồn nguyên liệu: một số loại cá nhỏ khó chế biến và khó tìm được nguồn tiêu thụ ở quy mô công nghiệp, sẽ được chuyển đến để sản xuất thức ăn gia súc, gây lãng phí. Nếu sử dụng chúng để sản xuất surimi sẽ tạo nên sản phẩm có giá trị kinh tế cao hơn.

- Surimi có thời gian bảo quản lâu hơn so với cá tươi nguyên liệu vì thịt cá có cấu trúc khá lỏng lẻo, bị hư hỏng nhanh hơn thịt gia súc, nếu chế biến không hợp lý sẽ dễ dẫn đến thải bỏ một lượng lớn thủy hải sản.

- Là sản phẩm giá trị gia tăng: do tận dụng được nguồn nguyên liệu rẻ (cá nhỏ) và phế liệu (vụn cá fillet), tạo ra được những sản phẩm mô phỏng có giá trị kinh tế cao hơn hẳn như tôm, cua, sò...

- Đa dạng hóa sản phẩm: tạo ra các món ăn giả hải sản phù hợp với sở thích, thói quen của mỗi người, nhất là những người bị dị ứng với tôm, cua. Surimi phù hợp cho người ăn kiêng vì thực phẩm làm từ surimi thường có hàm lượng chất béo thấp, nhưng khi ăn có cảm giác giống sản phẩm được mô phỏng.

### 1- Nguyên liệu

#### Cá

- Yêu cầu nguyên liệu cá để sản xuất surimi:

Các loài cá khác nhau khi được đưa vào sản xuất sẽ cho ra surimi với chất lượng khác nhau, đặc biệt là sự khác nhau về màu sắc và độ bền của gel surimi.

Cá phải có lượng thịt trắng nhiều, lượng mỡ ít:

+ Lượng protein trong thịt cá nhiều giúp cho cấu trúc mạng lưới gel có độ đàn hồi tốt, nhưng nếu lượng mỡ trong thịt cá nhiều, các hạt mỡ phân tán ra, xen vào giữa các protein thì liên kết mạng lưới sẽ kém bền.

+ Chất béo dễ bị ôi, ảnh hưởng đến màu sắc, mùi vị của sản phẩm. Lượng chất béo có trong nguyên liệu càng thấp thì càng tốt. Tuy nhiên, hàm lượng mỡ trong cá không có liên quan tuyến tính với độ đàn hồi của surimi do sự khác nhau về lượng và chất của myosin của thịt cá.

Độ tươi: cá cần phải tươi. Nếu cá nguyên liệu bị ươn thối nghĩa là enzyme và vi sinh vật hoạt động mạnh, gây ra mùi vị xấu cho sản phẩm. Nếu bảo quản nguyên liệu quá lâu và có hiện tượng làm cá bị mất nước, hay thủy phân làm gãy mạch protein thì sẽ làm giảm khả năng tạo gel.

Tiêu chuẩn: cá biển dùng để chế biến surimi là các loài cá có thịt màu trắng và phải đảm bảo các yêu cầu kỹ thuật qui định trong TCVN 2646-78 (Cá biển ướp nước đá - Yêu cầu kỹ thuật).

- Các loại cá thường được sử dụng để sản xuất surimi

Nguồn nguyên liệu chính để sản xuất surimi rất đa dạng và phong phú, từ các loài cá có kích thước lớn đến các loài cá có kích thước nhỏ. Nhưng xu hướng chung là sản xuất surimi từ cá thịt trắng,

kích thước cá nhỏ, giá trị kinh tế thấp, có khả năng đông kết tốt và khai thác được quanh năm, khi đó việc sản xuất surimi sẽ có ý nghĩa kinh tế cao hơn.

+ Cá nước mặn: có khoảng 60 loại cá biển có thể làm surimi được như cá ngừ (tuna), cá thu (mackerel), cá sừ (croaker), cá mập (shark)... Chủ yếu là nhóm cá thuộc họ: *Micropogon*, *Pseudosciaena*, *arophrys*, *Microstoruns spp.*, *Bothidae* và *Pleuronectidae*.

Những loài cá đã được sử dụng để sản xuất surimi là *Alaska pollock* (*Theragra charcogramma*), *Pacific whiting* (*Merhxius productus*), *Croaker* (*Argyrosomus argentatus*, *Nibea niitsukurii*), *Lizafish* (*Sauida undosquanmis*), *Horse mackerel* (*Trachurus japonicus*)...

Ở Việt Nam đã có những sản phẩm surimi từ cá mối, cá mắt kiếng, cá đồng, cá bò... Hiện nay, người ta đang nghiên cứu phát triển sản phẩm surimi từ cá basa.

+ Cá nước ngọt: rô phi (*Tilapia*), cá Măng biển (milkfish – *Chanos chanos*). Milkfish có khả năng tạo sản phẩm với cấu trúc gel cứng, còn *Tilapia* có khả năng tạo gel tốt hơn nhưng hiệu suất thu hồi lại thấp hơn.

+ Phế liệu cá: cá vụn là phế liệu của quá trình xử lý sơ bộ thịt cá, sửa fillet... Phần này có thể chiếm đến 10% khối lượng cá nguyên liệu. Tận dụng lượng cá vụn này không những làm tăng hiệu quả kinh tế mà còn góp phần khép kín quy trình sản xuất, giảm lượng phế liệu gây ô nhiễm môi trường.

#### *Phụ gia*

- *Chất bảo vệ lạnh đông, tăng khả năng giữ nước, tránh biến tính protein khi bảo quản.*

#### *Sorbitol và đường saccharose*

+ Có thể sử dụng riêng lẻ hay hỗn hợp nhằm giúp cải thiện cấu trúc gel trước khi đem đi lạnh đông nhờ khả năng giữ nước tốt. Các nhóm hydroxyl của glucid có khả năng tạo liên kết hydro, liên kết này bền ở nhiệt độ lạnh.

+ Thành phần cho vào khoảng 4% với đường và 4 – 5% đối với sorbitol tính theo khối lượng thịt cá sau khi ép tách nước.

#### *Polyphosphate*

+ Với lượng sử dụng là 0,2–0,3% sẽ làm tăng khả năng giữ nước của cấu trúc gel.

+ Hỗn hợp tỷ lệ 1:1 của natri tripolyphosphate và tetrasodium pyrophosphate với liều lượng khoảng 0,2–0,3% sẽ làm ngăn cản sự hoạt động của các ion kim loại và điều chỉnh pH trong surimi.

*Các chất khác*

+ Một số công ty đã giới thiệu chuỗi polymer glucose mạch ngắn giúp bảo quản surimi trong 8 tháng, trehalose (disaccharide có độ ngọt 0,45) thay thế sorbitol và sucrose giúp bảo quản surimi trong 12 tháng lạnh đông.

+ Một ví dụ thành công khác là dùng sodium tripolyphosphate, monosodium glutamate và phụ gia chống oxy hóa với cá tuyết *Coregonus cupleaformis*.

+ Sử dụng polyols và sorbitol – dạng tinh thể - có bổ sung tinh bột trong sản xuất surimi từ cá hồi đỏ *Urophycis chuss* cũng cho kết quả tốt.

- *Phụ liệu đồng tạo gel với protein có sẵn trong thịt cá*

*Tinh bột lúa mì, tinh bột khoai tây, tinh bột sắn:* chức năng của chúng là đồng tạo gel với protein có sẵn trong thịt cá. Khi đó, cấu trúc gel sẽ chắc hơn và bền hơn dưới tác động lực cơ học – khả năng bị biến dạng khi cấp đông giảm xuống. Nếu dùng tinh bột sắn thì cấu trúc gel sẽ chặt hơn khi sử dụng lúa mì. Hàm lượng sử dụng có thể dao động trong khoảng 3 – 6%.

*Protein:* lòng trắng trứng (albumin) làm tăng độ bền cấu trúc và làm bề mặt surimi mịn hơn và trắng hơn. Protein đậu nành (Soy protein isolate) sẽ tham gia vào quá trình tạo cấu trúc gel và làm cân đối thành phần dinh dưỡng của surimi.

*Muối:* ngoài chức năng tạo vị ra, muối còn giúp ổn định cấu trúc gel, khi đồng tạo gel từ các protein khác loại, nhờ khả năng phân ly giúp tăng cường các liên kết ion trong mạng gel.

- *Phụ liệu và phụ gia làm tăng tính chất cảm quan của sản phẩm*

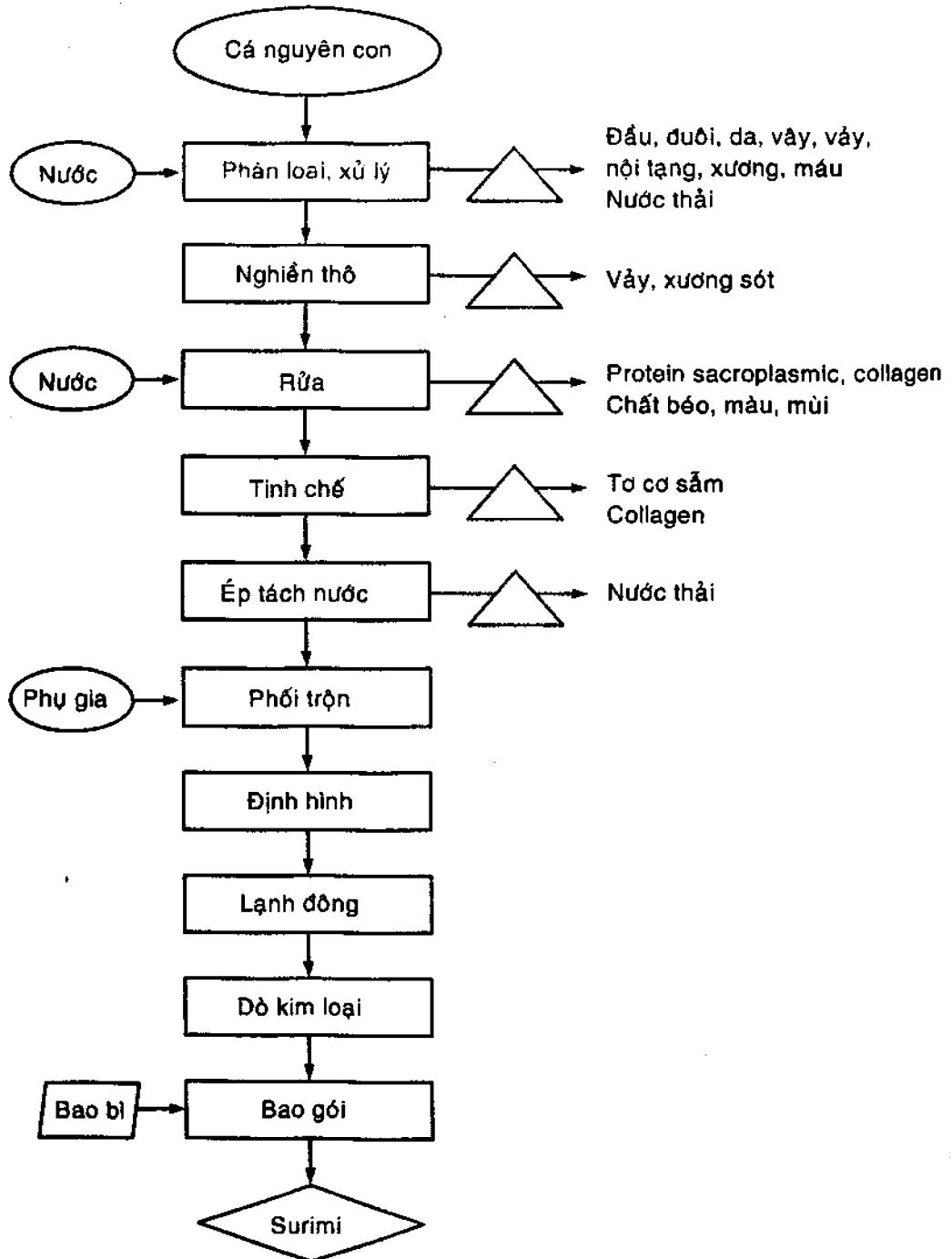
*Dầu thực vật*

+ Sử dụng dầu đậu nành để làm tăng độ bóng bề mặt sản phẩm.

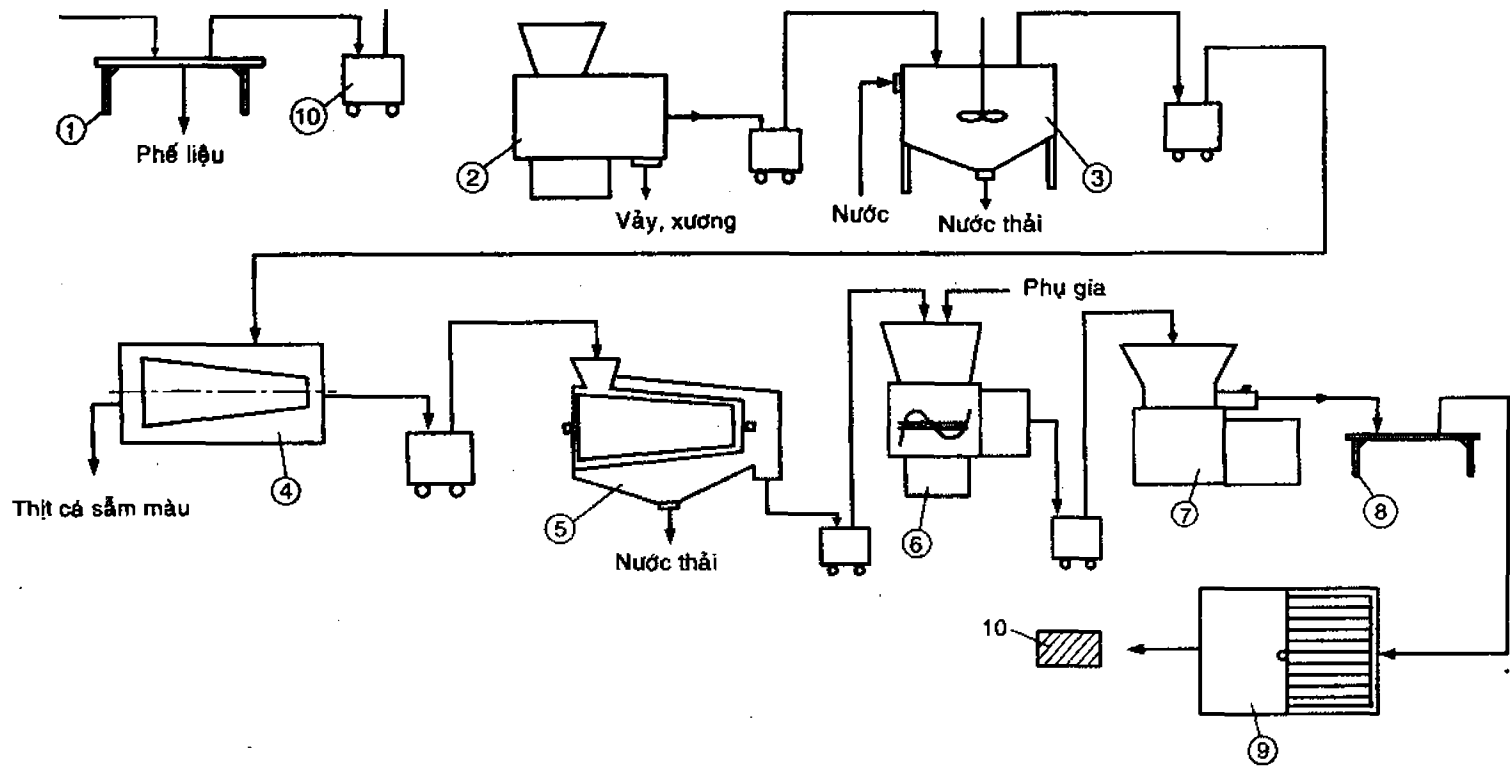
+ Hàm lượng sử dụng thường xấp xỉ 0,2%; một số loại surimi có hàm lượng dầu lên tới 2,5%.

*Chất tạo màu, mùi:* người ta thường không dùng chất tạo hương hay tạo màu cho surimi do yêu cầu sản phẩm phải không có mùi và có màu trắng sáng.

## 2- Quy trình công nghệ sản xuất surimi



**Hình 3.10.4.1** Sơ đồ khối quy trình công nghệ sản xuất surimi



1- bàn phân loại, xử lý cá; 2- máy nghiền thô; 3- máy rửa; 4- máy tinh chế (tách thịt sẫm màu); 5- máy ép tách nước; 6- máy trộn trực vít tải; 7- máy định hình; 8- bàn bao gói; 9- tủ cấp đông; 10- thùng chứa thành phẩm

**Hình 3.10.4.2** Sơ đồ thiết bị quy trình công nghệ sản xuất surimi

### 3- Giải thích quy trình công nghệ

#### i) Phân loại và xử lý

##### Mục đích công nghệ

Chuẩn bị: phân loại cá theo kích thước để dễ dàng xử lý theo mẻ, loại bỏ những phần không sử dụng được.

##### Các biến đổi của nguyên liệu

- Vật lý: giảm khối lượng vì loại bỏ một lượng đáng kể những phần không sử dụng như:
  - + Đầu, da, vây, vây, đuôi
  - + Nội tạng (gan, ruột): chứa các enzyme protease dễ thủy phân protein làm giảm khả năng tạo gel của protein cơ.
  - + Máu và xương: xương cứng gây tổn thương cơ quan tiêu hóa, giảm giá trị gel surimi, tủy lẫn trong xương làm gia tăng quá trình oxy hóa chất béo gây hư hỏng sản phẩm, máu làm cho sản phẩm bị sậm màu...
  - + Thậm chí có thể loại bỏ cả những phần cơ màu sẫm ảnh hưởng tới khả năng tạo gel của surimi sau này, chỉ giữ lại phần thịt cá có cơ trắng.
- Hóa sinh: cá tiết chất nhớt và có sự tự phân giải của cá (co cứng, chín, phân hủy).
- Vi sinh: gia tăng lượng vi sinh vật xâm nhập từ môi trường ngoài vào.

##### Phương pháp thực hiện

- Có hai phương pháp thực hiện:
  - + Phương pháp 1: đánh vây, loại bỏ đầu, ruột, nội tạng, rửa sạch rồi lọc xương. Cách này thu được lượng thịt cá nhiều hơn nhưng có thể còn sót ruột, gan...
  - + Phương pháp 2: lấy fillet cá và lọc xương ở miếng fillet. Cách này loại bỏ triệt để hơn nhưng lượng thịt cá thu được thấp hơn.
- Yêu cầu:
  - + Cá sau khi đánh bắt phải được bảo quản lạnh ở nhiệt độ dưới 0°C, và phải được chế biến trong vòng 20–100 giờ.
  - + Những loại cá có hàm lượng béo càng cao thì giai đoạn xử lý càng phải nhanh để tránh quá trình oxy hóa chất béo làm thịt cá thâm đi

### *Thiết bị*

- *Phương pháp 1:* cần những thiết bị sau đây
- + Thiết bị phân loại cá theo kích thước (Roll grader)
- + Thiết bị đánh vảy cá Rotary glazer (dùng cho cá cỡ trung bình, vảy mỏng dễ tróc) và Waterfall glazer (cá to da cứng)
- + Thiết bị cắt đầu cá Compact fish header
- + Quá trình loại bỏ ruột và nội tạng hiện nay vẫn chưa được cơ giới hóa, chủ yếu thực hiện bằng phương pháp thủ công.
- *Phương pháp 2:*
- + Thiết bị lọc phi lê Fillet Machine
- + Thiết bị rửa băng tải Conveyor Cleaner: để rửa fillet
- + Máy loại bỏ xương dằm Pinboner

## **2i) Nghiền thô**

### *Mục đích công nghệ*

Chuẩn bị: thịt cá được nghiền nhỏ để quá trình rửa và loại bỏ tạp chất được dễ dàng hơn.

### *Các biến đổi của nguyên liệu*

- Vật lý: giảm kích thước của khối thịt cá, nhiệt độ tăng dần trong quá trình xay do ma sát.
- Hóa sinh và vi sinh: các biến đổi tương tự như ở quá trình phân loại cá và xử lý vẫn tiếp tục diễn ra với cường độ mạnh hơn.

*Phương pháp thực hiện:* thịt mô cơ cá được đem nghiền thành miếng dày 3–5mm.

*Thiết bị:* sử dụng thiết bị nghiền tang trống Roll – type separate

## **3i) Rửa**

### *Mục đích công nghệ:* khai thác

- Tăng hàm lượng protein myofibrillar
- Loại bỏ các protein tan trong nước (sarcolemmal protein) vì các protein này tồn tại dạng lỏng bên trong các sợi cơ, cản trở sự tạo gel, làm giảm sự ổn định và tính chất chức năng của protein của sản phẩm surimi trong thời gian lưu trữ.
- Loại bỏ các tạp chất (màu, mùi, mỡ).



### *Các biến đổi của nguyên liệu*

- Hóa học: hàm ẩm cá sẽ tăng
- Hóa lý
- + Sự khuếch tán một số chất đậm hòa tan, khoáng, vitamin, phần máu sót và các chất mùi tanh từ cá vào trong nước.
- + Cấu trúc cơ cá biến đổi do tỉ lệ hàm lượng protein myofibrillar trên tổng số protein tăng lên, làm giảm khả năng giữ béo, nâng cao chức năng tạo gel. Bình thường protein myofibrillar chiếm khoảng 65–80% tổng số protein trong mô cơ cá và là thành phần tạo gel chính trong các sản phẩm từ protein cá.
- Hóa sinh: mặc dù quá trình này được tiến hành ở nhiệt độ 3–10°C để hạn chế tốc độ các phản ứng phân hủy nhưng chúng vẫn tiếp tục xảy ra. Những phản ứng thường gặp là thủy phân chất béo, protein; oxy hóa chất béo...
- Vi sinh: vi sinh vật bị ức chế do nhiệt độ thấp.

### *Phương pháp thực hiện*

#### Cách tiến hành:

- Số lần rửa và lượng nước rửa cho mỗi lần khác nhau đối với từng loài cá. Rửa quá nhiều lần sẽ làm thất thoát thịt cá và giảm độ ẩm trong thịt cá, nhưng rửa quá ít lần sẽ làm giảm chất lượng gel trong thời gian lưu trữ.
- Tiến hành rửa trong điều kiện pH thấp đến trung tính (6,5–7,0) và nhiệt độ thấp (3–10°C)
- Chu trình rửa đề xuất:
  - + Rửa lần 1: tỷ lệ dung dịch nước rửa và cá là 6:1, thời gian rửa là 30 phút.
  - + Rửa lần 2: tương tự lần 1.
  - + Rửa lần 3: rửa bằng nước thường, thời gian rửa là 10 phút.
- Thịt cá xay được ngâm vào dung dịch, phải khuấy đảo đều đặn và liên tục trong suốt thời gian rửa. Nhiệt độ nước rửa được duy trì trong khoảng 5–10°C cho tất cả các lần rửa. Sau mỗi lần rửa, lọc thịt cá với bốn lớp vải màn, để ráo nước tự nhiên trong 2–3 phút, rồi lại tiếp tục rửa lần sau. Sau khi tiến hành rửa ba lần thì thịt cá được đem đi ép tách nước.

- Surimi từ các loài cá sống ở tầng nước mặt (cá nục, cá sardine...) có hàm lượng chất béo cao, protein trong thịt không ổn định, phần thịt sẫm nhiều hơn thịt trắng nên sản phẩm kém chất lượng. Chúng ta có thể cải tiến quy trình chế biến các loại cá này với phương pháp tách chất béo ra khỏi thịt bằng cách rửa với dung dịch  $\text{NaHCO}_3$  rồi thanh trùng superdecanter, sau đó dùng máy quay, ép làm sạch da, lớp mỡ dưới da và phần cơ sẫm. Tuy nhiên, phương pháp này tạo ra sản phẩm surimi có chất lượng thấp.

#### *Yêu cầu*

- Tỷ lệ nước rửa: thịt cá dao động từ 5:1 đến 10:1 với khoảng 3 – 4 lần rửa. Nếu sản xuất surimi trên tàu đánh cá thì có thể sử dụng ít nước hơn so với trong phân xưởng trên bờ do cá tươi hơn. Cá sản xuất tại các phân xưởng trên bờ có thể đã được trữ lạnh 20 – 100 giờ khiến hemoglobin và myoglobin bị biến tính, làm quá trình rửa kém hiệu quả. Tỷ lệ nước và số lần rửa càng nhiều thì càng tốn kém và tăng chi phí xử lý nước thải, do đó người ta thường cố gắng giảm thiểu bằng cách sử dụng cá tươi và thịt cá ít tạp chất. Ngày nay, tỷ lệ nước rửa : thịt cá là 2:1 với tối đa 2 lần rửa thì được xem là sẽ mang lại hiệu quả kinh tế cao.

- Nhiệt độ nước: nhiệt độ càng cao sẽ làm tăng hiệu quả khuếch tán nhưng không những có thể gây biến tính protein mà còn tạo điều kiện thuận lợi cho các biến đổi hóa sinh và sự phát triển vi sinh vật xảy ra. Đối với các loài cá nhiệt đới, nhiệt độ nước rửa có thể tăng cao nhưng người ta thường khuyến cáo sử dụng nhiệt độ nước lạnh khoảng  $5^\circ\text{C}$ . Đối với cá hồi, nhiệt độ tối thích đem lại chất lượng và hiệu suất cao nhất cho quá trình rửa là  $15^\circ\text{C}$  và quá trình nghiền là  $12^\circ\text{C}$ ; đối với cá pollack, các giá trị nhiệt độ tối thích tương ứng lần lượt là  $10^\circ\text{C}$  và  $4^\circ\text{C}$ .

- pH: tiến hành rửa ở điều kiện pH thấp đến trung tính (6,5–7,0) nhằm hạn chế sự phát triển của vi sinh vật. Thường sử dụng dung dịch acid acetic 0,2% cho cá nhám (cá sụn); 0,025% cho cá mối và các loại cá khác.

#### *Các yếu tố ảnh hưởng khác*

- Hình dạng bể rửa: bể hình tròn có hiệu quả kém hơn bể hình góc cạnh do các góc cạnh giúp tăng động lực quá trình khuếch tán.
- Tốc độ cánh khuấy: tốc độ tối ưu phụ thuộc vào thực nghiệm, khoảng 20 – 40 vòng/phút.

- Hình dạng cánh khuấy: cánh khuấy nằm ngang hiệu quả hơn cánh khuấy thẳng đứng. Khuấy mạnh làm tăng nhiệt độ và làm cho quá trình ép tách nước trở nên khó khăn hơn.

#### *Thiết bị*

Quá trình này được thực hiện trong các bồn lớn có cánh khuấy. Nước trong bồn được rút ra và bơm vào nhiều lần. Bên dưới bồn có đặt vải lọc, cho nước và các chất hòa tan đi qua, giữ lại thịt cá trên vải lọc.

#### **4) Tinh chế**

*Mục đích công nghệ:* khai thác

Tách bỏ phần tơ cơ sẫm, chỉ giữ lại phần tơ cơ trắng có khả năng tạo gel tốt nhất.

*Các biến đổi của nguyên liệu*

- Vật lý: giảm khối lượng, thể tích, nhiệt độ tăng.
- Hóa học: hàm lượng protein myofibrillar tăng lên, phần tơ cơ sẫm có chứa nhiều histidin hơn tơ cơ trắng, loại bỏ đi sẽ giúp tăng chất lượng gel.

*Phương pháp thực hiện*

Quá trình tinh chế cần được tiến hành nhanh để tránh biến tính protein. Thực ra, quá trình tách tơ cơ sẫm màu này có thể thực hiện trước hay sau quá trình ép tách nước. Nếu thực hiện quá trình tinh chế trước thì tổn thất chất khô ít hơn và độ ẩm khối cá đồng đều hơn, tuy nhiên lại tốn thời gian hơn. Ngược lại, nếu thực hiện quá trình ép tách nước trước thì quá trình tinh chế sẽ diễn ra nhanh hơn nhưng tổn thất chất khô nhiều.

*Thiết bị:* thiết bị tinh chế Refiner Machine gồm một tấm lưới hình trụ và 1 rotor. Khi rotor quay, lực ly tâm sẽ làm thịt cá phân ra hai phần: phần tơ cơ trắng, mềm ở phía trước máy và phần thịt cứng, sẫm màu ở phía sau máy.

#### **5) Ép tách nước**

*Mục đích công nghệ:* chuẩn bị

Sau quá trình rửa, độ ẩm trong thịt cá tăng lên tới 90-92%. Theo yêu cầu, độ ẩm của thịt cá cho quá trình phối trộn và lạnh đông là 80-82%, tức gần giống với độ ẩm của thịt cá tự nhiên. Do đó cần thiết phải loại bớt nước có trong thịt cá.

*Các biến đổi của nguyên liệu*

- Hóa học: hàm lượng ẩm giảm.
- Hóa sinh: hiện tượng biến tính protein do nhiệt.

*Phương pháp thực hiện*

- Phần ẩm trong thịt cá lúc này chủ yếu là nước tự do nên có thể sử dụng máy ly tâm hay lọc để tách ra. Vấn đề là lựa chọn lực ép phù hợp, đủ mạnh để nước tự do thoát ra hết, và lực tác động vừa phải để thịt cá không bị nát. Quá trình nên thực hiện ở nhiệt độ thấp để tránh nhiễm vi sinh vật và biến tính protein.
- Trong công nghiệp thường sử dụng máy lọc có kích thước lỗ lọc khoảng 0,5 – 1,5mm.
- Ngoài ra, người ta có thể cho thêm 0,1–0,3% hỗn hợp muối NaCl – CaCl<sub>2</sub> để tăng hiệu quả tách nước và ảnh hưởng tốt đến hệ gel của sản phẩm. Tuy nhiên, việc thêm muối có thể làm kết tủa protein trong quá trình trữ lạnh và làm giảm thời hạn sử dụng của surimi.

*Thiết bị:* sử dụng thiết bị ép trục vis.

**6i) Phối trộn**

*Mục đích công nghệ:* hoàn thiện

Tạo sự đồng nhất cho hỗn hợp, tạo độ mịn và độ bền của cấu trúc gel do các chất được phối trộn có chức năng bảo vệ cấu trúc và tính chất chức năng của protein cá trong quá trình trữ đông.

*Các biến đổi của nguyên liệu*

- Vật lý: nhiệt độ tăng do sự ma sát khi đảo trộn.
- Hóa học: thành phần các chất trong hỗn hợp thay đổi tùy theo công thức phối trộn sử dụng.

*Phương pháp thực hiện*

- Nhiệt độ hỗn hợp phối trộn luôn phải nhỏ hơn 10°C.
- Nếu chỉ dùng ba phụ gia cơ bản là đường, sorbitol và polyphosphate thì cho vào ở dạng rắn và thứ tự bổ sung không quan trọng lắm. Nếu sử dụng nhiều chất phối trộn thì phải xây dựng công thức phối trộn bao gồm thành phần, tỉ lệ phối trộn, chất phối trộn ở dạng lỏng hay rắn, đặc biệt là thứ tự phối trộn cần phải được nghiên cứu chi tiết hơn bằng thực nghiệm.

- Thời gian khuấy đảo có thể từ 30 giây đến 3 – 5 phút tùy thuộc vào lượng nguyên liệu và tốc độ cánh khuấy.
- Độ ẩm sau khi phối trộn đạt 75 – 80%.

#### *Thiết bị*

Thực hiện quá trình trong thiết bị đảo trộn có trục vis (kneader). Các nhà máy hiện đại thường dùng thiết bị silent cutter có khả năng đảo trộn nguyên liệu nhanh hơn và ít tăng nhiệt độ trong quá trình phối trộn. Nếu bổ sung 100kg nguyên liệu/đợt thì thời gian thực hiện trên thiết bị thông thường mất khoảng 6 phút, trong khi đó nếu thực hiện trên silent cutter chỉ mất khoảng 2,5 phút.

#### **7i) Định hình**

*Mục đích công nghệ:* hoàn thiện

Định hình giúp vận chuyển, phân phối và tiêu thụ sản phẩm dễ dàng hơn.

Thực hiện quá trình “suvari”, tức là hình thành cấu trúc gel chặt chẽ.

*Các biến đổi của nguyên liệu*

- Vật lý: thay đổi kích thước, hình dạng.
- Hóa lý: hình thành cấu trúc gel protein chặt chẽ.

*Phương pháp thực hiện:* sau khi phối trộn phụ gia, surimi được ép viên, ép thành những khoanh dài hay để nguyên ở dạng paste và ép thành bánh chữ nhật.

*Thiết bị:* sử dụng các máy ép dòn, máy nhồi...

#### **8i) Lạnh đông**

*Mục đích công nghệ:* bảo quản, làm kéo dài thời hạn sử dụng sản phẩm surimi.

*Các biến đổi của nguyên liệu*

- Vật lý: nhiệt độ giảm
- Hóa lý
- + Kết tinh nước làm nồng độ chất khô tăng: điều này trước hết làm thay đổi độ bền của liên kết ion và pH, làm lộ ra các liên kết ưa béo vốn được giữ trong mạng gel, các phản ứng oxi hóa chất béo diễn ra, sau đó nước từ trong các tế bào dịch chuyển ra ngoài làm thịt khô đi và cấu trúc sẽ kém bền.

+ Actomyosine sẽ bị biến tính khi bảo quản lạnh, hậu quả là khả năng giữ nước giảm đi, gây mất nước, tổn thất chất khô và cấu trúc kém bền.

- Vi sinh: ức chế sự phát triển của vi sinh vật

*Phương pháp thực hiện*

- Surimi đã đóng gói được làm lạnh đông xuống từ  $-25^{\circ}\text{C}$  đến  $-34^{\circ}\text{C}$ . Surimi được bảo quản ở nhiệt độ ổn định từ  $-18^{\circ}\text{C}$  đến  $-20^{\circ}\text{C}$  trước khi được dùng để sản xuất các sản phẩm khác.
- Có thể sử dụng các phương pháp lạnh đông khác nhau như lạnh đông tiếp xúc, cấp đông bằng gió và lạnh đông nhanh Instant Quick Freezing IQF (phun  $\text{N}_2$  lỏng lên lớp surimi dày 2 – 3mm).
- Thời gian cấp đông ở mỗi phương pháp sẽ khác nhau: thời gian để tâm sản phẩm đạt nhiệt độ  $-18^{\circ}\text{C}$  trong phương pháp lạnh đông tiếp xúc là 132 phút, trong phương pháp cấp đông bằng gió - là 1.436 phút và trong phương pháp IQF - là 17 phút.
- Hầu như không có sự khác biệt đáng kể nào về tính chất lưu biến của surimi khi được xử lý bằng ba phương pháp lạnh đông nói trên trong 9 tháng bảo quản, nhưng có thể nhận thấy sự khác biệt bề ngoài bằng thị giác. Các mẫu được lạnh đông tiếp xúc hay IQF có màu trắng mịn và không nhìn thấy tinh thể đá, còn các mẫu được xử lý với phương pháp cấp đông bằng gió thì có một lớp bóng mờ trên bề mặt surimi và xuất hiện màu sẫm, cũng như nhìn thấy tinh thể đá. Thông thường người ta sử dụng phương pháp lạnh đông nhanh IQF để nước trong tế bào không kịp thẩm thấu ra ngoài làm thịt cá bị khô và cấu trúc kém bền.

*Thiết bị:* các nhà sản xuất có thể sử dụng

- Băng chuyên cấp đông IQF siêu tốc Impingement Steel Belt IQF
- Thiết bị cấp đông tiếp xúc dạng bản mỏng Contact Plate Freezer

**9i) Lò kim loại**

*Mục đích công nghệ:* hoàn thiện

*Các biến đổi của nguyên liệu:* loại bỏ những sản phẩm bị lẫn kim loại.

*Thiết bị:* sử dụng máy dò kim loại gắn cảm biến từ.

**10i) Đóng gói**

*Mục đích công nghệ:* hoàn thiện

*Các biến đổi của nguyên liệu:* không xảy ra các biến đổi làm ảnh hưởng lớn đến thành phần hóa học của sản phẩm.

*Phương pháp thực hiện:* sau khi dò kim loại, surimi được đóng gói chân không tự động trong các bao polyethylene dày 3 – 7mm với trọng lượng 10 kg/bao. Sau đó, 2 bao surimi sẽ được đóng gói vào 1 thùng carton để dễ dàng vận chuyển phân phối.

*Thiết bị:* sử dụng thiết bị đóng gói chân không bán tự động

**4- Sản phẩm surimi**

- *Chỉ tiêu cảm quan và hóa lý*

Surimi được phân thành ba hạng chất lượng: hạng đặc biệt, hạng 1 và hạng 2.

**Bảng 3.10.4.1** *Chỉ tiêu cảm quan và hóa lý của sản phẩm surimi theo TCVN 119-1998*

Chỉ tiêu	Mức và yêu cầu		
	Hạng đặc biệt	Hạng 1	Hạng 2
1. Màu sắc	Trắng đến trắng ngà		
2. Mùi	Mùi đặc trưng của sản phẩm surimi cá biển, không có mùi lạ		
3. Độ pH	6,5 - 7,2		
4. Hàm lượng nước, tính bằng tỷ lệ % khối lượng, không lớn hơn	76,0	78,0	80,0
5. Lượng tạp chất, tính theo thang điểm 10 bậc, trong khoảng	10 - 9	8 - 7	6 - 5
6. Độ đông kết, tính trên đồ thị theo g.cm, không nhỏ hơn.	350	330	300
7. Độ trắng, tính bằng tỷ lệ %, không nhỏ hơn	50	45	40

- Chỉ tiêu vi sinh

**Bảng 3.10.4.2** Chỉ tiêu vi sinh của sản phẩm surimi theo TCVN 119-1998

Tên chỉ tiêu	Mức và yêu cầu
1. Tổng số vi sinh vật hiếu khí, tính bằng số khuẩn lạc trong 1 g sản phẩm, không lớn hơn	100.000
2. Tổng số Coliform, tính bằng số khuẩn lạc trong 1g sản phẩm, không lớn hơn	100
3. <i>Staphylococcus aureus</i> , tính bằng số khuẩn lạc trong 1 g sản phẩm, không lớn hơn	100
4. <i>Escherichia coli</i> , tính bằng số khuẩn lạc trong 1 g sản phẩm	Không cho phép
5. <i>Salmonella</i> , tính bằng số khuẩn lạc trong 25 g sản phẩm	Không cho phép
6. <i>Vibrio cholera</i> , tính bằng số khuẩn lạc trong 25 g sản phẩm	Không cho phép

## TÀI LIỆU THAM KHẢO

1. Bremner H.A., *Safety and quality issues in fish processing*, CRC Press, Boca Raton, 2002.
2. Kerry J., Kerry J., Ledward D., *Meat Processing: Improving Quality*, CRC Press, Boca Raton, 2002.
3. S.J. James, C. James, *Meat refrigeration*, CRC Press, Boca Raton, 2000.



## 3.11 CHẾ BIẾN SỮA

### 3.11.1 SỮA TIẾT TRÙNG

#### 1- Nguyên liệu

*Sữa tươi*: trong ngành công nghiệp sữa, người ta sử dụng ba nguyên liệu chính là sữa bò, sữa dê và sữa cừu. Tại Việt Nam, các nhà sản xuất sử dụng nguồn sữa bò là chủ yếu. Thành phần hóa học của sữa bò như sau:

- Nước: 87,1%
- Tổng các chất khô chiếm 12,9%, gồm có:
  - + Protein: 3,4%
  - + Chất béo: 3,9%
  - + Carbohydrate: 4,8%
  - + Khoáng: 0,8%

Protein chiếm hàm lượng cao nhất trong sữa bò là casein. Có bốn loại casein:  $\alpha$ ,  $\beta$ ,  $\gamma$  và  $\kappa$ . Chúng tồn tại ở dạng micelle và bị đông tụ ở pH 4,6. Ngoài ra, trong sữa còn có các loại protein khác như  $\beta$ -lactoglobulin,  $\alpha$ -lactalbumin, peptone proteose, immunoglobulin, serumalbumin... Chúng được gọi tên chung là protein hòa tan và không bị đông tụ ở pH 4,6.

Thành phần chất béo chủ yếu trong sữa là triglyceride. Các hợp chất béo khác như diglyceride, monoglyceride, cholesteride, ceride, acid béo tự do, cholesterol... chỉ chiếm một hàm lượng rất nhỏ.

Thành phần carbohydrate trong sữa là đường lactose. Nó tồn tại ở hai dạng:  $\alpha$ -lactose monohydrate và  $\beta$ -lactose anhydrous.

Chất khoáng trong sữa tồn tại ở dạng hòa tan hoặc dạng keo (kết hợp với casein). Chiếm hàm lượng cao nhất là calcium, phosphore và magnesium.

Ngoài ra, trong sữa tươi còn có các enzyme, vitamin, hormone và các chất khí. Sữa tươi sau thu hoạch luôn chứa một hàm lượng nhất định các tế bào vi sinh vật. Trong một số trường hợp, người ta còn tìm thấy trong sữa độc tố vi sinh vật, chất kháng sinh, pesticide, kim loại nặng, nitrate, nguyên tố phóng xạ, chất tẩy rửa... Sự có mặt của

chúng sẽ làm giảm đi giá trị dinh dưỡng và cảm quan của sữa và có thể làm cho sữa trở nên không an toàn cho người sử dụng. Các hợp chất trên bị nhiễm vào sữa từ nguồn thức ăn cho bò, từ thiết bị và dụng cụ thu hoạch sữa hoặc từ môi trường chuồng trại trong quá trình thu hoạch và bảo quản sữa sau thu hoạch.

Sữa tươi sau khi vắt cần được xử lý sơ bộ như lọc, bài khí, làm lạnh rồi đem bảo quản ở nhiệt độ không lớn hơn 4°C. Các nhà sản xuất cần đưa sữa tươi vào chế biến càng sớm càng tốt. Nếu hàm lượng vi sinh vật trong sữa tươi không lớn hơn  $10^4$  cfu/mL thì thời gian bảo quản sữa ở 4°C không được kéo dài quá 3 ngày.

Để sản xuất sữa tiệt trùng, một trong những yêu cầu kỹ thuật quan trọng nhất là hàm lượng serum protein trong sữa tươi không được vượt quá 0,4 g/L. Đây là nhóm protein kém bền nhiệt, dễ bị đông tụ trong quá trình tiệt trùng và làm ảnh hưởng đến giá trị cảm quan của thành phẩm.

#### *Sữa hoàn nguyên và sữa tái chế*

- Sữa hoàn nguyên (reconstituted milk) là sữa được pha chế bằng cách hòa tan sữa bột với nước. Người ta có thể sử dụng sữa bột nguyên kem (hàm lượng chất béo chiếm 26-33% lượng chất khô) hoặc sữa bột gầy (hàm lượng béo 1%) để pha chế sữa hoàn nguyên.

- Sữa tái chế (recombined milk) là sữa được pha chế bằng cách phối trộn bột sữa gầy, chất béo khan từ sữa (Anhydrous Milk Fat - AMF) với nước.

Trong trường hợp không đủ lượng sữa tươi, các nhà sản xuất sử dụng nguyên liệu là sữa hoàn nguyên hoặc sữa tái chế để sản xuất sữa tiệt trùng. Cần lưu ý là nước sử dụng để chuẩn bị sữa hoàn nguyên hoặc sữa tái chế phải có các chỉ tiêu chất lượng tương đương như nước uống.

#### *Các nguyên liệu phụ khác*

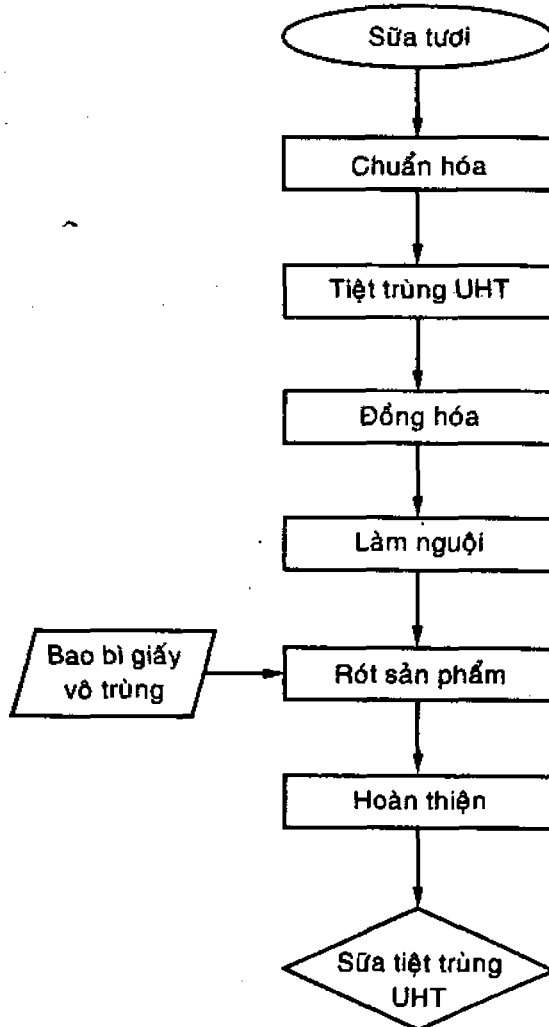
- Chất béo khan từ sữa (AMF) và cream là những sản phẩm giàu béo được sản xuất từ sữa. Hàm lượng chất béo trong AMF không thấp hơn 99,8%. Cream thường có hàm lượng béo nằm trong khoảng 35-40%. Cả AMF và cream được sử dụng để hiệu chỉnh hàm lượng béo trong sữa tiệt trùng.

- Chất hương và chất màu được bổ sung vào sữa tiệt trùng để làm đa dạng hóa các chỉ tiêu cảm quan của sản phẩm.

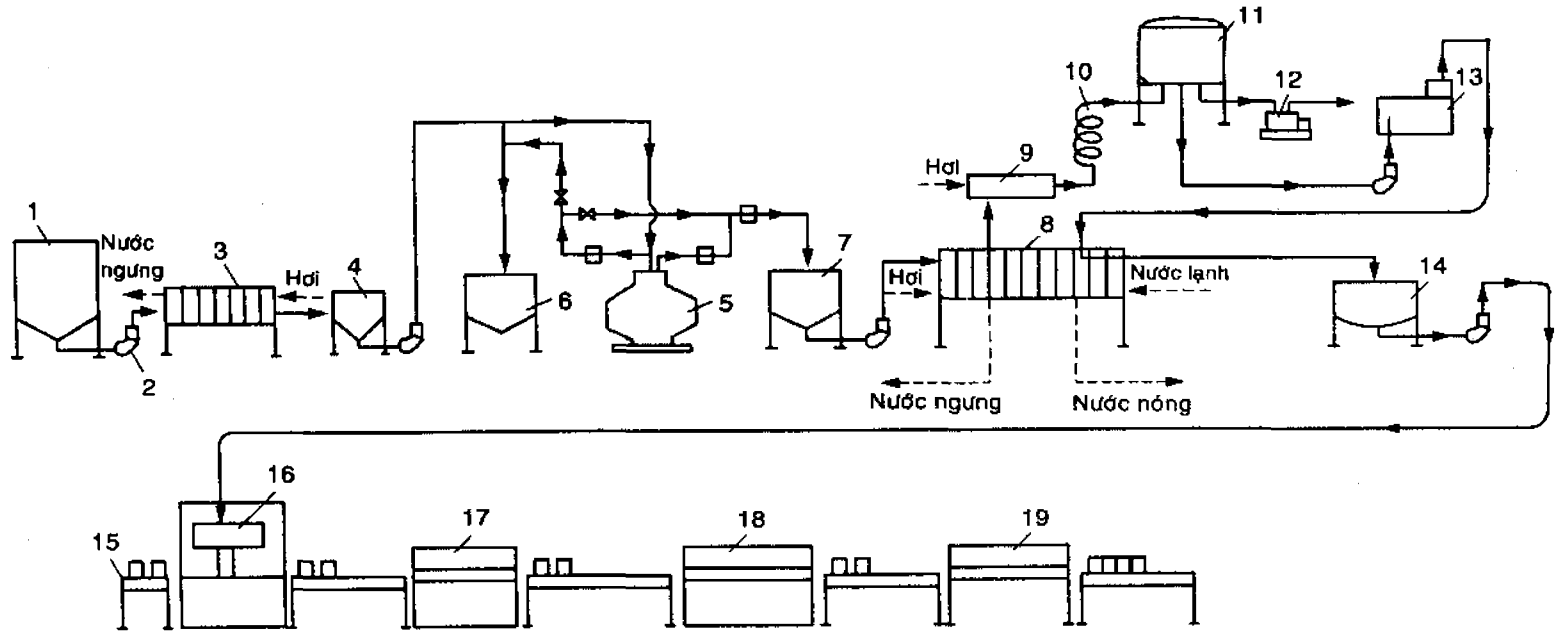
- Chất nhũ hóa và chất hiệu chỉnh độ nhớt thường được dùng khi sử dụng nguồn nguyên liệu là sữa hoàn nguyên hoặc sữa tái chế để sản xuất sữa tiệt trùng.

- Saccharose: tại Việt Nam, các nhà sản xuất thường bổ sung saccharose vào sữa tiệt trùng để tăng độ ngọt cho sản phẩm. Saccharose được sử dụng dưới dạng tinh thể. Hàm lượng saccharose trong đường tinh luyện không thấp hơn 99,8%. Cần lưu ý là ở các nước công nghiệp phát triển, người ta ít khi bổ sung saccharose vào sữa tiệt trùng.

## 2- Quy trình công nghệ sản xuất sữa tiệt trùng



**Hình 3.11.1.1** Sơ đồ khối quy trình công nghệ sản xuất sữa tiệt trùng UHT (Ultra High Temperature)



- 1- bồn chứa sữa tươi; 2- bơm; 3, 8- thiết bị trao đổi nhiệt dạng bản mỏng; 4- bồn cân bằng;  
 5- thiết bị ly tâm (để chuẩn hóa sữa); 6- bồn chứa cream dư; 7- bồn chứa sữa đã chuẩn hóa;  
 9- thiết bị gia nhiệt sữa trực tiếp; 10- thiết bị giữ nhiệt; 11- bồn làm nguội chân không;  
 12- bơm chân không; 13- thiết bị đồng hóa; 14- bồn chứa sữa vô trùng; 15- băng tải;  
 16- thiết bị rót sữa trong điều kiện vô trùng; 17- thiết bị in ngày sản xuất lên bao bì;  
 18- thiết bị gắn ống hút lên bao bì; 19- thiết bị đóng block các bao bì

**Hình 3.11.1.2** Sơ đồ thiết bị quy trình công nghệ sản xuất sữa tiệt trùng UHT

### 3- Giải thích quy trình công nghệ

#### i) Chuẩn hóa

*Mục đích công nghệ:* hoàn thiện

Chuẩn hóa là quá trình hiệu chỉnh hàm lượng chất béo trong sữa. Tùy theo quy định của mỗi quốc gia và cơ sở sản xuất mà hàm lượng chất béo trong sữa tiệt trùng sẽ khác nhau. Thông thường, lượng béo trong sản phẩm là 3,5%.

- Nếu nguyên liệu sữa tươi có hàm lượng béo cao hơn so với yêu cầu của sản phẩm thì người ta sẽ tách bớt chất béo ra khỏi nguyên liệu.
- Ngược lại, nếu nguyên liệu sữa tươi có hàm lượng béo thấp hơn so với yêu cầu của sản phẩm thì người ta sẽ bổ sung thêm chất béo ở dạng cream hoặc AMF.

*Các biến đổi của nguyên liệu*

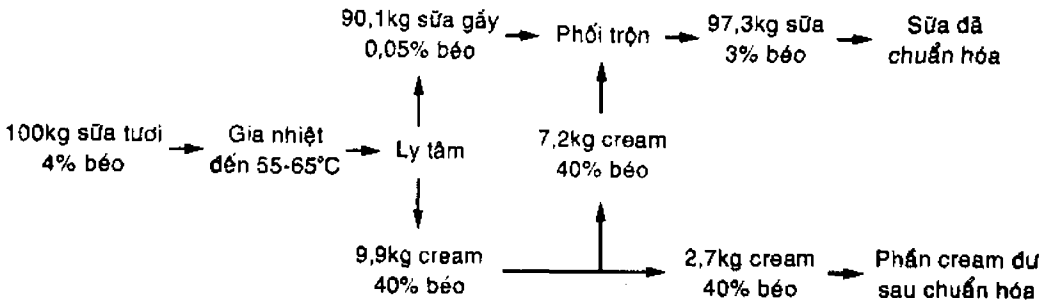
Trong quá trình chuẩn hóa, các chỉ tiêu vật lý của sữa sẽ thay đổi như tỉ trọng, hệ số truyền nhiệt...

*Thiết bị*

- Trường hợp hàm lượng chất béo trong sữa tươi cao hơn sữa thành phẩm: sử dụng hệ thống chuẩn hóa sữa gồm có thiết bị truyền nhiệt, thiết bị ly tâm, các dụng cụ đo tỉ trọng và lưu lượng dòng chảy, các van và hộp điều khiển.

Đầu tiên, sữa tươi sẽ được bơm vào thiết bị trao đổi nhiệt để làm tăng nhiệt độ của sữa lên đến 55-65°C, sau đó sữa được đưa vào thiết bị ly tâm để phân riêng thành hai dòng sản phẩm: sữa gầy (0,1% béo) là dòng sản phẩm có tỉ trọng cao và cream (40% béo) là dòng sản phẩm có tỉ trọng thấp. Cuối cùng, một phần cream sẽ được phối trộn lại với dòng sữa gầy để tạo ra sản phẩm có hàm lượng chất béo đúng theo yêu cầu. Các dụng cụ đo tỉ trọng và lưu lượng dòng chảy sẽ được kết nối với chương trình phần mềm để xử lý số liệu, nhờ đó mà quá trình chuẩn hóa được thực hiện và điều khiển hoàn toàn tự động.

Hình 3.11.1.3 giới thiệu một ví dụ về nguyên tắc chuẩn hóa: sữa tươi nguyên liệu có 4% béo, còn sữa thành phẩm có 3% béo.



**Hình 3.11.1.3** Sơ đồ chuẩn hóa sữa tươi 4% béo để sản xuất sữa tiệt trùng 3% béo

- Nếu hàm lượng béo trong sữa tươi thấp hơn sữa thành phẩm: sử dụng một thiết bị phối trộn hình trụ đứng, có cánh khuấy và bộ phận gia nhiệt. Người ta sẽ bổ sung cream hoặc AMF vào sữa tươi.

### 2i) Tiệt trùng UHT (Ultra High Temperature)

Mục đích công nghệ: bảo quản

Các biến đổi của nguyên liệu

- Vật lý: do nhiệt độ của sữa thay đổi trong suốt quá trình tiệt trùng UHT nên các chỉ tiêu vật lý của sữa như độ nhớt, tỉ trọng... sẽ thay đổi theo.

- Hóa học: nhiệt độ tăng nên sẽ thúc đẩy một số phản ứng hóa học trong sữa như phản ứng Maillard giữa đường khử và các acid amin tạo ra nhóm sản phẩm melanoidine; phản ứng phân hủy vitamin, đặc biệt là vitamin C và các vitamin nhóm B; phản ứng oxy hóa chất béo... Tuy nhiên, do quá trình tiệt trùng UHT xảy ra trong thời gian ngắn nên mức độ chuyển hóa của các hợp chất nói trên là không đáng kể.

- Hóa lý: nhiệt độ cao có thể làm biến tính một số phân tử protein. Ngoài ra, nếu chúng ta gia nhiệt sữa tươi bằng phương pháp gia nhiệt trực tiếp và làm nguội sữa trong điều kiện chân không thì trong quá trình tiệt trùng còn xảy ra một số biến đổi hóa lý khác như bốc hơi nước, bài khí, ngưng tụ.

- Sinh học và hóa sinh: các tế bào vi sinh vật và enzyme trong sữa sẽ bị vô hoạt.

### *Thiết bị*

Quá trình tiệt trùng sữa gồm có ba giai đoạn: gia nhiệt, giữ nhiệt và làm nguội.

- *Gia nhiệt*: có nhiều phương pháp để gia nhiệt sữa tươi. Trong quy trình này, chúng tôi sử dụng kết hợp hai phương pháp để làm tăng nhiệt độ của sữa: gia nhiệt trực tiếp (trộn sữa với hơi nước) và gia nhiệt gián tiếp (sử dụng thiết bị trao đổi nhiệt dạng bản mỏng).

- *Làm nguội*: sữa sẽ được làm nguội qua hai giai đoạn: làm nguội sơ bộ trong môi trường chân không và làm nguội về nhiệt độ theo yêu cầu khi kết thúc quá trình tiệt trùng bằng cách 'sử dụng thiết bị trao đổi nhiệt dạng bản mỏng.

Như vậy, hệ thống thiết bị tiệt trùng UHT sẽ gồm có:

- *Thiết bị trao đổi nhiệt dạng bản mỏng*: để gia nhiệt sơ bộ sữa tươi (phương pháp gia nhiệt gián tiếp) và để làm nguội sữa về nhiệt độ theo yêu cầu khi kết thúc quá trình tiệt trùng.

- *Thiết bị phối trộn sữa và hơi nước*: để gia nhiệt sữa lên đến nhiệt độ tiệt trùng (phương pháp gia nhiệt trực tiếp). Thiết bị này có dạng ống lồng ống, thành ống bên trong được đục lỗ. Sữa sẽ được bơm vào ống bên ngoài, còn hơi nước sẽ được cho vào ống bên trong rồi thoát ra thành ống để phối trộn với sữa. Sau đó, hỗn hợp sữa và hơi sẽ thoát ra ngoài thiết bị (H.2.1.17.10a).

- *Ống dẫn hỗn hợp sữa và hơi*: nhằm mục đích giữ nhiệt cho sữa trong quá trình tiệt trùng. Ống dẫn này được cách nhiệt thật tốt để hạn chế sự giảm nhiệt độ của sữa trong giai đoạn giữ nhiệt của quá trình tiệt trùng (H.2.1.17.11).

- *Bồn hình trụ đứng có kết nối với hệ thống tạo chân không*: để làm nguội sữa sơ bộ sau giai đoạn giữ nhiệt. Đây là giai đoạn làm nguội trong môi trường chân không.

- *Bơm và hệ thống đường dẫn*

Nguyên lý hoạt động của hệ thống thiết bị trên như sau: đầu tiên sữa sẽ được bơm vào thiết bị trao đổi nhiệt dạng bản mỏng để gia nhiệt lên đến 80°C. Sau đó, sữa sẽ được bơm vào thiết bị gia nhiệt trực tiếp. Người ta sẽ phối trộn sữa với hơi nước để nhiệt độ hỗn hợp đạt

145°C. Tiếp theo, hỗn hợp sữa và hơi nước sẽ đi vào một ống dẫn cách nhiệt, thời gian lưu của sữa trong ống dẫn này là 3-5 giây. Kế tiếp, hỗn hợp sữa và hơi sẽ đi vào thiết bị làm nguội sơ bộ trong môi trường chân không để đạt được nhiệt độ yêu cầu nhằm mục đích chuẩn bị cho quá trình đồng hóa tiếp theo trong quy trình sản xuất (H.3.11.1.2).

### 3i) Đồng hóa

*Mục đích công nghệ:* quá trình đồng hóa xé nhỏ các hạt cầu béo và phân bố chúng thật đều trong hệ nhũ tương, do đó hạn chế hiện tượng tách pha, kéo dài thời gian bảo quản sản phẩm. Ngoài ra, quá trình đồng hóa còn có mục đích hoàn thiện sản phẩm do làm tăng độ đồng nhất của sữa tiệt trùng.

#### *Các biến đổi của nguyên liệu*

- Vật lý: kích thước của hạt cầu béo trong sữa sẽ giảm đi, nhiệt độ của sữa sẽ tăng nhẹ do tác động của áp suất (Khi áp suất đồng hóa tăng thêm 40atm thì nhiệt độ của sữa sẽ tăng 1°C).

- Hóa lý: diện tích bề mặt giữa hai pha dầu và nước trong hệ nhũ tương sẽ gia tăng, từ đó làm tăng sức căng bề mặt của các hạt cầu béo trong hệ.

#### *Thiết bị*

Sử dụng thiết bị đồng hóa áp lực cao với hai cấp hoạt động (H.2.1.11.1). Sữa sẽ được một bơm piston đưa vào thiết bị đồng hóa. Bơm sẽ tăng áp lực cho sữa lên đến 300-400atm tại đầu vào của khe hẹp thứ nhất. Sau khi rời khe hẹp thứ nhất, sữa sẽ tiếp tục đi vào khe hẹp thứ hai rồi thoát ra khỏi thiết bị đồng hóa. Nhiệt độ của sữa trước khi vào thiết bị đồng hóa dao động trong khoảng 80-82°C.

Cần lưu ý là khi chúng ta sử dụng phương pháp gia nhiệt trực tiếp để tiệt trùng sữa thì các micelle trong sữa sẽ kết hợp lại với nhau để tạo thành các khối micelle với kích thước lớn hơn. Theo Walstra và cộng sự (1999) thì các khối micelle này rất dễ bị kết lắng trong quá trình bảo quản sữa, do đó làm cho sản phẩm không đồng nhất. Trong quá trình đồng hóa, chúng ta cần sử dụng áp suất cao (300-400atm) để phá hủy các khối micelle, hạn chế sự xuất hiện các cặn lắng khi bảo quản sữa tiệt trùng.



#### 4i) Làm nguội

*Mục đích công nghệ:* chuẩn bị cho quá trình rót sản phẩm

*Các biến đổi của nguyên liệu:* chủ yếu xảy ra biến đổi vật lý: nhiệt độ của sữa từ 85-87°C sẽ giảm xuống còn 20°C.

*Thiết bị:* sử dụng thiết bị trao đổi nhiệt dạng bản mỏng hoặc ống lồng ống. Tác nhân làm nguội là nước và glycol. Sữa sau quá trình làm nguội sẽ được đưa vào bồn vô trùng và chờ rót.

Trong thực tế sản xuất, người ta sẽ sử dụng một thiết bị trao đổi nhiệt để thực hiện cho cả ba quá trình trong sơ đồ quy trình ở hình 3.11.1.1: tiệt trùng, đồng hóa và làm nguội (xem H.3.11.1.2).

#### 5i) Rót sản phẩm

*Mục đích công nghệ:* hoàn thiện sản phẩm

*Các biến đổi của nguyên liệu:* trong điều kiện vô trùng, quá trình rót sản phẩm vào bao bì giấy không làm xảy ra các biến đổi gây ảnh hưởng đến chất lượng sữa tiệt trùng.

*Thiết bị:* sử dụng tủ rót vô trùng.

Hiện nay, các nhà sản xuất sử dụng bao bì giấy cho sản phẩm sữa tiệt trùng. Người ta sẽ kết hợp tạo hình và tiệt trùng bao bì rồi rót sữa vào bao bì trên cùng một hệ thống thiết bị rót. Có nhiều phương pháp để tiệt trùng bao bì. Thông dụng nhất là phương pháp sử dụng hóa chất và nhiệt độ. Đầu tiên, người ta sẽ phun dung dịch  $H_2O_2$  lên bề mặt bao bì, phần diện tích tiếp xúc với  $H_2O_2$  chiếm khoảng 30-40% tổng diện tích bề mặt của bao bì. Sau đó, người ta dùng dòng không khí nóng vô trùng (180°C) để đuổi phần  $H_2O_2$  còn bám trên bề mặt bao bì.

Để bao gói sữa tiệt trùng, bao bì phải được cấu tạo tối thiểu 6 lớp vật liệu như sau (tính từ ngoài vào trong):

- *Polyethylene:* có tác dụng chống thấm nước
- *Giấy:* để in các thông tin của sản phẩm lên bao bì
- *Carton:* tạo độ cứng cho bao bì
- *Polyethylene:* để kết nối phần carton với giấy nhôm

- *Giấy nhôm*: có tác dụng ngăn ngừa ánh sáng từ môi trường bên ngoài tác động đến sản phẩm, ngăn ngừa sự khuếch tán của nước và các cấu tử khác.
- *Polyethylene*: giúp cho việc hàn kín bao bì dễ dàng bằng phương pháp ép nhiệt.

Ngoài trừ lớp carton, các lớp còn lại có độ dày rất mỏng, xấp xỉ 20 $\mu$ m. Riêng lớp giấy nhôm có độ dày mỏng hơn nữa.

### 6i) Hoàn thiện sản phẩm

*Mục đích công nghệ*: quá trình hoàn thiện sản phẩm sữa tiệt trùng bao gồm một số công đoạn như in ngày sản xuất lên bao bì, gắn ống hút lên mỗi hộp sữa, đóng block các hộp sữa lại với nhau.

*Các biến đổi của nguyên liệu*: do sữa được đựng trong bao bì kín nên quá trình hoàn thiện nói trên không gây ra những biến đổi trong sản phẩm.

*Thiết bị*: các thiết bị in ngày sản xuất lên bao bì, gắn ống hút và đóng block hiện nay đều được thực hiện theo phương pháp liên tục và tự động hóa.

### 4- Sản phẩm sữa tiệt trùng UHT

Chất lượng sữa tiệt trùng UHT được đánh giá qua ba nhóm chỉ tiêu sau đây:

- *Chỉ tiêu cảm quan*: màu sắc, trạng thái, mùi và vị.
- *Chỉ tiêu hóa lý*: tổng lượng chất khô, lượng chất béo, độ chua, hàm lượng các thành phần dinh dưỡng khác như lactose, protein tổng, vitamin, khoáng...
- *Chỉ tiêu vi sinh*: tổng số vi khuẩn hiếu khí, nấm sợi, nấm men, Coliform tổng số, *Escherichia coli*, *Staphylococcus aureus*...

Sữa tiệt trùng được bảo quản ở nơi thoáng mát và ở nhiệt độ phòng. Thời gian bảo quản sản phẩm thường từ 3 đến 6 tháng.

### 3.11.2 SỮA CÔ ĐẶC

Sữa cô đặc (condensed milk hay concentrated milk) là nhóm sản phẩm có hàm lượng chất khô cao và được chế biến từ sữa. Chúng được chia thành hai nhóm:

- Sữa cô đặc không có bổ sung saccharose trong quy trình chế biến, thường được gọi tắt là sữa đặc không ngọt (unsweetened condensed milk). Hàm lượng chất khô trong sản phẩm thường dao động trong khoảng 26-31%.

- Sữa cô đặc có bổ sung saccharose trong quy trình chế biến, được gọi tắt là sữa đặc có đường hay sữa đặc ngọt (sweetened condensed milk). Tổng hàm lượng chất khô trong sản phẩm thường nằm trong khoảng 73,0-74,5%.

Trong quyển sách này, chúng tôi sẽ giới thiệu một quy trình sản xuất sữa cô đặc có bổ sung đường saccharose.

#### 1- Nguyên liệu

Người ta có thể sản xuất sữa cô đặc ngọt từ nguyên liệu chính là sữa tươi hoặc sữa tái chế (Sữa tái chế được chuẩn bị từ bột sữa gầy, chất béo khan từ sữa và nước). Ngoài ra, người ta còn sử dụng đường saccharose, lactose và một số phụ gia. Để làm giảm giá thành sản phẩm, một số nhà sản xuất dùng dầu thực vật để hiệu chỉnh hàm lượng chất béo trong sản phẩm.

*Sữa tươi và sữa tái chế:* trong sản xuất sữa cô đặc, nguyên liệu sữa tươi và sữa tái chế phải đạt các chỉ tiêu về cảm quan, hóa lý và vi sinh vật tương tự như trong sản xuất sữa tiệt trùng và các sản phẩm khác từ sữa. Các nhà sản xuất thường quan tâm đặc biệt đến hai chỉ tiêu dưới đây:

- Sự ổn định của các protein sữa với tác nhân nhiệt càng cao thì càng tốt: yêu cầu này nhằm hạn chế hiện tượng đông tụ protein trong các quá trình xử lý nhiệt, đảm bảo cấu trúc sản phẩm được đồng nhất và không bị xuất hiện kết tủa. Để làm tăng tính ổn định của các protein sữa, các nhà sản xuất cần sử dụng một số phụ gia thích hợp.

- Hàm lượng vi sinh vật trong sữa càng thấp thì càng tốt: do quá trình cô đặc sữa diễn ra ở nhiệt độ thấp (65-70°C) nên sẽ hoạt hóa các bào tử trong sữa và làm cho chúng nảy mầm, đồng thời các tế bào sinh dưỡng chịu nhiệt sẽ không bị ức chế trong quá trình cô đặc.

*Đường saccharose:* saccharose là một disaccharide do glucose và fructose tạo thành. Việc sử dụng saccharose trong sản xuất sữa đặc ngọt với mục đích chủ yếu là làm tăng áp lực thẩm thấu trong sản phẩm, nhờ đó kéo dài thời gian bảo quản sữa cô đặc. Thông thường, các nhà sản xuất sử dụng tinh thể saccharose (đường tinh luyện) để sản xuất sữa cô đặc ngọt. Các chỉ tiêu chất lượng như sau: hàm lượng saccharose không thấp hơn 99,8%, độ ẩm không vượt quá 0,05%, độ tro không lớn hơn 0,03% và độ màu không quá 30° ICUMSA.

*Đường lactose:* trong sản xuất sữa đặc ngọt, người ta bổ sung lactose vào sữa dưới dạng mầm tinh thể nhằm mục đích điều khiển quá trình kết tinh lactose sao cho kích thước tinh thể phải nằm trong một khoảng giá trị yêu cầu. Nếu kích thước tinh thể lactose quá lớn thì sẽ ảnh hưởng xấu đến giá trị cảm quan của sản phẩm. Trước khi sử dụng, đường lactose sẽ được sấy khô và nghiền mịn đến kích thước vài  $\mu\text{m}$ .

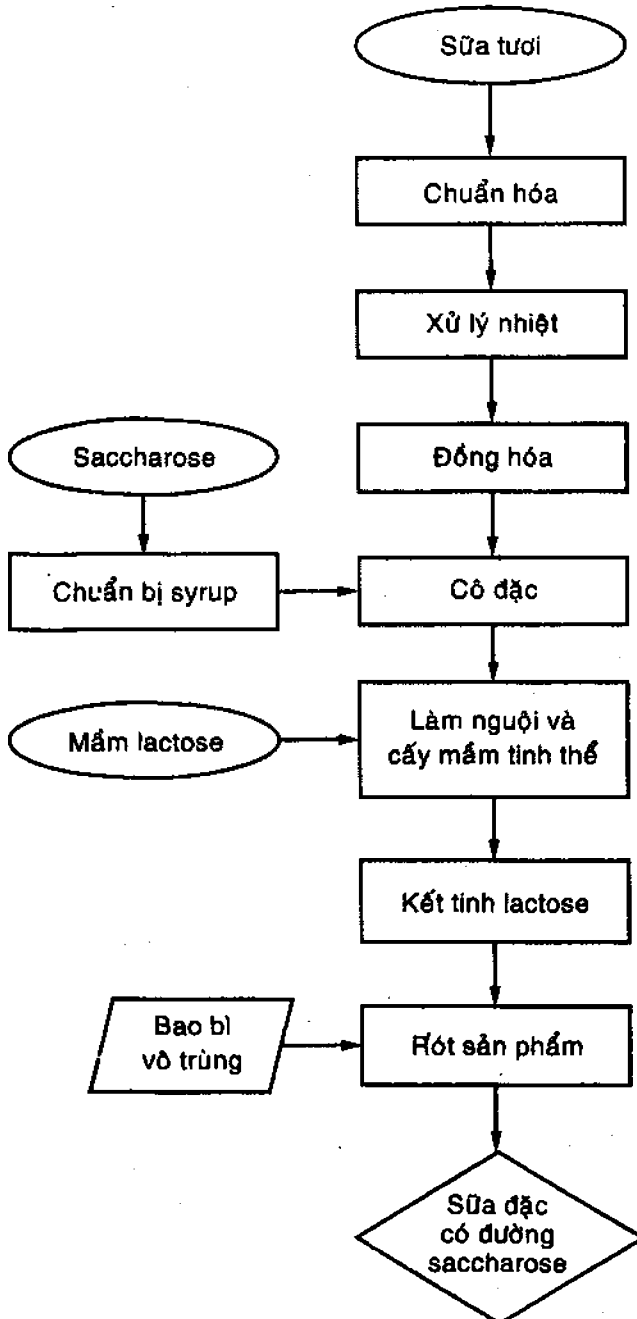
*Phụ gia:* quan trọng nhất là nhóm phụ gia có chức năng ổn định các protein sữa nhằm hạn chế hiện tượng đông tụ protein dưới tác dụng của nhiệt. Các nhà sản xuất thường sử dụng muối sodium phosphate, citrate hoặc tetrapolyphosphate.

Ngoài ra, để ổn định hệ nhũ tương của sản phẩm, các nhà sản xuất còn sử dụng chất nhũ hóa (lecithin), chất hiệu chỉnh độ nhớt (carrageenan).

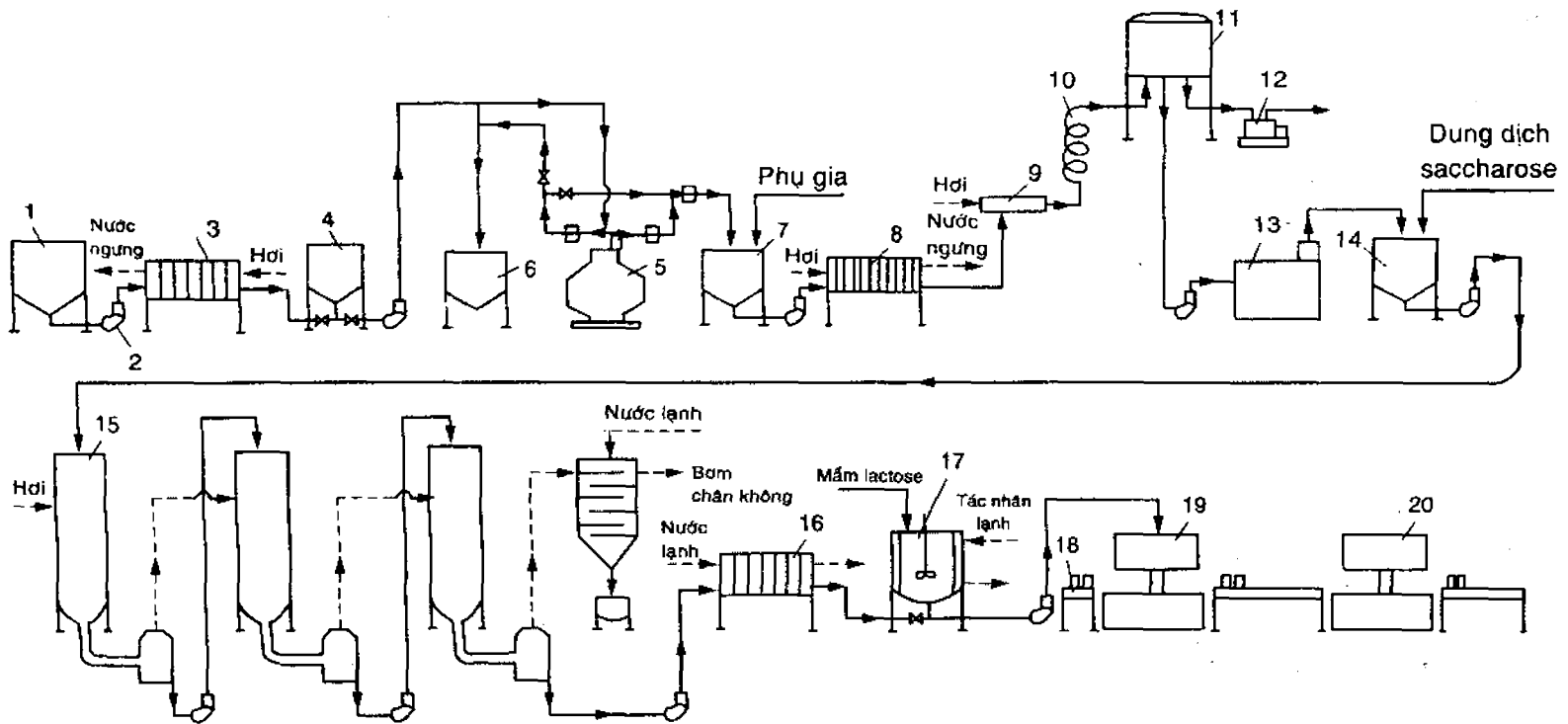
Để làm tăng giá trị dinh dưỡng của sản phẩm, một số nhà sản xuất còn bổ sung các loại vitamin, gồm các vitamin tan trong nước và các vitamin tan trong chất béo.

*Dầu thực vật:* dầu thực vật là chất béo có giá thành thấp hơn chất béo khan từ sữa. Một số công ty tại Việt Nam sử dụng dầu thực vật (ví dụ như dầu cọ) để hiệu chỉnh lượng chất béo trong sản phẩm sữa cô đặc. Hàm lượng béo trong sữa cô đặc thường dao động trong khoảng 8-9%. Việc sử dụng dầu thực vật sẽ góp phần làm giảm giá thành sữa cô đặc nhưng có thể ảnh hưởng đến một số chỉ tiêu vật lý và cảm quan của sản phẩm. Các chỉ tiêu chất lượng quan trọng của dầu là hàm lượng triglyceride, độ ẩm, chỉ số acid, peroxide và iodine. Mỗi công ty sẽ tự đề xuất mức giá trị cụ thể cho các chỉ tiêu chất lượng của dầu nguyên liệu.

## 2. Quy trình công nghệ sản xuất sữa đặc ngọt



**Hình 3.11.2.1** Sơ đồ khối quy trình công nghệ sản xuất sữa đặc có đường saccharose



1- bồn chứa sữa tươi; 2- bơm; 3- thiết bị trao đổi nhiệt; 4- bồn cân bằng; 5- thiết bị ly tâm; 6- bồn chứa cream dư;  
 7- bồn chứa sữa đã chuẩn hóa; 8- thiết bị trao đổi nhiệt; 9- thiết bị phối trộn sữa và hơi nước (gia nhiệt sữa bằng phương pháp trực tiếp); 10- thiết bị giữ nhiệt; 11- bồn làm nguội chân không; 12- bơm chân không;  
 13- thiết bị; đồng hóa; 14- bồn chứa bán thành phẩm; 15- hệ thống cô đặc chân không ba cấp dạng màng rơi;  
 16- thiết bị trao đổi nhiệt; 17- thiết bị kết tinh lactose; 18- băng tải; 19- thiết bị rót sữa vào lon; 20- thiết bị đóng nắp lon

**Hình 3.11.2.2** Sơ đồ thiết bị quy trình công nghệ sản xuất sữa đặc có đường saccharose

### 3- Giải thích quy trình công nghệ

#### i) Chuẩn hóa

*Mục đích công nghệ:* hoàn thiện sản phẩm

Quá trình chuẩn hóa sẽ hiệu chỉnh tỷ lệ giữa hàm lượng chất béo và chất khô không béo trong sữa tươi. Tùy theo quy định của mỗi quốc gia mà tỷ lệ trên có thể thay đổi. Theo tiêu chuẩn của Hoa Kỳ thì tỷ lệ giữa hàm lượng chất béo và chất khô không béo có nguồn gốc từ sữa trong sữa đặc ngọt là 2/5 (Walstra và cộng sự, 1999).

Sau khi chuẩn hóa sữa, các nhà sản xuất sẽ bổ sung thêm một số phụ gia như chất ổn định hệ nhũ tương, chất ổn định protein... để ổn định cấu trúc của sản phẩm cuối cùng.

*Các biến đổi của nguyên liệu và thiết bị:* tương tự như trong công nghệ sản xuất sữa tiệt trùng (xem phần 3.11.1).

#### 2i) Xử lý nhiệt

*Mục đích công nghệ:* bảo quản

Quá trình xử lý nhiệt sẽ ức chế nhóm vi sinh vật gây bệnh và vi sinh vật hoại sinh có trong sữa nguyên liệu, đảm bảo an toàn vi sinh cho người tiêu dùng, đồng thời góp phần kéo dài thời gian bảo quản sản phẩm sữa đặc ngọt. Ngoài ra, quá trình xử lý nhiệt còn ức chế các enzyme trong sữa tươi, đặc biệt là lipase. Nếu không vô hoạt lipase, enzyme này hoạt động sẽ làm thay đổi nhanh chóng thành phần hóa học và giá trị cảm quan của sữa đặc có đường saccharose.

*Các biến đổi của nguyên liệu*

- Sinh học và hóa sinh: các vi sinh vật và enzyme trong sữa nguyên liệu sẽ bị ức chế.
- Hóa lý: một số phân tử protein bị biến tính nhiệt. Tùy theo chế độ xử lý (nhiệt độ và thời gian) mà mức độ biến tính của các phân tử protein sữa sẽ khác nhau.
- Hóa học: nhiệt độ tăng sẽ làm cho các phản ứng hóa học xảy ra dễ dàng hơn. Tùy theo giá trị nhiệt độ và thời gian xử lý mà các phản ứng hóa học sẽ xảy ra với những mức độ khác nhau. Quan trọng nhất là phản ứng Maillard giữa nhóm khử của đường lactose và nhóm amin của các acid amin và peptide có trong sữa nguyên liệu.
- Vật lý: tỉ trọng và độ nhớt của sữa sẽ thay đổi trong quá trình xử lý nhiệt.

*Thiết bị và các thông số công nghệ*

Sử dụng thiết bị trao đổi nhiệt dạng bản mỏng (H.2.1.17.8) hoặc dạng ống lồng ống (H.2.1.17.9). Người ta có thể dùng phương pháp gia nhiệt trực tiếp hoặc gián tiếp.

Cần lưu ý là chế độ xử lý nhiệt sẽ ảnh hưởng đến độ nhớt của sản phẩm. Nhiệt độ xử lý càng thấp thì sản phẩm sẽ có độ nhớt càng cao và hiện tượng gel hóa có thể xuất hiện trong quá trình bảo quản sữa cô đặc có đường saccharose. Để khống chế hiện tượng này, các nhà sản xuất thường xử lý sữa nguyên liệu ở nhiệt độ cao trong thời gian ngắn, ví dụ: nhiệt độ xử lý dao động trong khoảng 130-140°C, thời gian là 5 giây.

**3i) Đông hóa**

*Mục đích công nghệ:* hoàn thiện sản phẩm

Quá trình đông hóa sẽ làm giảm kích thước và phân bố đều các hạt béo trong sữa. Tại một số nhà máy, người ta bỏ qua quá trình đông hóa trong quy trình sản xuất sữa đặc có đường saccharose. Do hàm lượng chất khô cao nên chất béo trong sữa đặc ngọt ít khi bị tách pha trong quá trình bảo quản sản phẩm. Tuy nhiên, một số nhà sản xuất cho rằng nếu thực hiện quá trình đông hóa thì cấu trúc của sản phẩm sẽ đồng đều hơn.

*Các biến đổi của nguyên liệu*

- Vật lý: kích thước các hạt béo sẽ giảm đi.
- Hóa lý: diện tích bề mặt tiếp xúc giữa pha phân tán và pha liên tục của hệ nhũ tương sẽ tăng lên, xảy ra sự phân bố lại các hạt thuộc pha phân tán trong pha liên tục.

*Thiết bị và thông số công nghệ:* sử dụng thiết bị đông hóa áp lực cao (H.2.1.11.1). Nhiệt độ của sữa trong quá trình đông hóa là 70-75°C, áp lực đông hóa là 50-100 atm.

**4i) Cô đặc**

*Mục đích công nghệ:* quá trình cô đặc trong sản xuất sữa đặc có đường saccharose có nhiều mục đích công nghệ khác nhau:

- Chế biến: chuyển hóa nguyên liệu sữa tươi thành sữa cô đặc.
- Khai thác: tách nước, làm tăng giá trị dinh dưỡng cho sản phẩm.
- Bảo quản: giảm hoạt độ của nước nên ức chế sự phát triển của các vi sinh vật.



### *Các biến đổi của nguyên liệu*

Khi chúng ta sử dụng phương pháp nhiệt để cô đặc sữa, các biến đổi của nguyên liệu cũng tương tự như trong quá trình xử lý nhiệt đã được trình bày ở phần trên. Mức độ biến đổi sẽ phụ thuộc vào giá trị nhiệt độ và thời gian cô đặc sữa.

### *Thiết bị và thông số công nghệ*

Để cô đặc sữa, người ta thường sử dụng thiết bị cô đặc dạng màng rơi (H.2.3.2.5) hoạt động trong điều kiện chân không. Sữa sẽ chảy thành một lớp màng mỏng và được hơi nước gia nhiệt gián tiếp thông qua một bề mặt truyền nhiệt. Phần hơi thứ sẽ được dẫn vào một bộ phận ngưng tụ để tạo chân không trong quá trình cô đặc. Các khí không ngưng tụ trong hơi thứ sẽ được bơm chân không hút ra ngoài. Nhằm mục đích tiết kiệm năng lượng, các nhà sản xuất sử dụng hệ thống cô đặc chân không từ 3 đến 7 cấp.

Trong quá trình cô đặc, nhiệt độ của sữa thường không vượt quá 75°C. Cần chú ý là nhiệt độ càng cao thì sản phẩm sẽ càng bị sậm màu. Các nhà sản xuất sẽ bổ sung đường saccharose ở dạng syrup vào sữa trong quá trình cô đặc. Để chuẩn bị syrup, người ta sẽ hòa tan đường vào nước tạo dung dịch saccharose với nồng độ chất khô xấp xỉ 63%. Sau đó syrup sẽ được xử lý nhiệt để ức chế vi sinh vật và lọc để tách bỏ các tạp chất.

### **5i) Làm nguội và cấy mầm tinh thể**

*Mục đích công nghệ:* chuẩn bị cho quá trình kết tinh.

*Các biến đổi của nguyên liệu:* khi làm nguội, các chỉ tiêu vật lý của sữa sẽ thay đổi như tỉ trọng, độ nhớt, độ hòa tan của các thành phần trong sữa...

### *Thiết bị và thông số công nghệ*

- Giai đoạn làm nguội được thực hiện trên thiết bị trao đổi nhiệt dạng bản mỏng hoặc dạng ống lồng ống.
- Giai đoạn cấy mầm tinh thể được thực hiện trong thiết bị kết tinh đường lactose.

Sữa sẽ được làm nguội về nhiệt độ 30-50°C trước khi cấy mầm tinh thể lactose. Cần lưu ý là nhiệt độ sữa quá cao sẽ làm tăng độ hòa tan của lactose trong sữa và mầm tinh thể sau khi cấy vào sữa sẽ

để bị hòa tan. Ngược lại, nhiệt độ quá thấp sẽ làm cho các tinh thể đại dễ xuất hiện trước khi cấy mầm. Người ta dùng tinh thể lactose với kích thước 1-2 $\mu$ m để cấy vào sữa. Hàm lượng tinh thể cần cấy xấp xỉ 0,05% w/w.

### 6i) Kết tinh lactose

*Mục đích công nghệ:* hoàn thiện

Việc điều khiển sự kết tinh đường lactose và khống chế kích thước của tinh thể không vượt quá 8-10 $\mu$ m sẽ làm cho sữa đặc ngọt có cấu trúc mịn và đồng nhất, người tiêu dùng sẽ không cảm nhận được sự có mặt của các tinh thể khi sử dụng sản phẩm (vị cát).

*Các biến đổi của nguyên liệu*

Trong quá trình kết tinh lactose xảy ra những biến đổi về vật lý và hóa lý: sự truyền khối làm gia tăng kích thước của các tinh thể lactose có trong sữa.

*Thiết bị và thông số công nghệ*

Thiết bị kết tinh thường có dạng hình trụ đứng, bên trong có cánh khuấy, xung quanh thân là lớp vỏ áo để hiệu chỉnh nhiệt độ. Cần chú ý chọn cánh khuấy và công suất động cơ phù hợp do sản phẩm sữa đặc ngọt có độ nhớt rất cao.

Trong quá trình kết tinh, cánh khuấy sẽ hoạt động liên tục. Người ta sẽ giảm dần nhiệt độ hỗn hợp về 15-18°C. Để xác định thời điểm kết thúc quá trình kết tinh, người ta sẽ lấy mẫu để kiểm tra một số chỉ tiêu hóa lý và cảm quan.

### 7i) Rót sản phẩm và đóng nắp

*Mục đích công nghệ:* hoàn thiện sản phẩm

Thông thường, sữa đặc có đường saccharose được rót vào bao bì kim loại. Hiện nay, một số nhà máy rót sản phẩm vào bao bì giấy. Cần lưu ý là phải sử dụng bao bì vô trùng. Đối với bao bì kim loại, các nhà sản xuất sử dụng phương pháp nhiệt để tiệt trùng bao bì.

*Các biến đổi của nguyên liệu*

Sản phẩm sữa cô đặc ngọt cần được rót trong điều kiện kín để hạn chế sự xâm nhập của vi sinh vật và bụi từ môi trường không khí lẫn vào trong sản phẩm. Những biến đổi xảy ra trong quá trình rót sản phẩm vào bao bì được xem là không đáng kể.

*Thiết bị:* sử dụng hệ thống thiết bị rót sản phẩm và đóng nắp liên tục và tự động.

#### 4- Sản phẩm sữa cô đặc có đường saccharose

Chất lượng sữa cô đặc ngọt được đánh giá qua các chỉ tiêu sau đây:

- *Chỉ tiêu cảm quan:* màu sắc, trạng thái, mùi và vị.
- *Chỉ tiêu hóa lý:* độ ẩm, độ nhớt, hàm lượng chất béo, hàm lượng chất khô không béo, hàm lượng các thành phần dinh dưỡng khác (saccharose, protein, vitamin, khoáng...).
- *Chỉ tiêu vi sinh:* tổng số vi khuẩn hiếu khí, nấm men, nấm sợi và hàm lượng một số vi sinh vật gây bệnh.

Sữa đặc có đường saccharose không phải là một sản phẩm vô trùng. Sản phẩm có thể chứa vi sinh vật ở dạng tế bào sinh dưỡng hoặc bào tử. Do sản phẩm có hoạt độ của nước khá thấp ( $a_w \approx 0,83$ ) và áp lực thẩm thấu cao nên sự sinh trưởng của vi sinh vật trong sữa đặc ngọt bị ức chế mạnh mẽ.

Sữa đặc có đường saccharose cần được bảo quản ở nơi thoáng mát và trong điều kiện nhiệt độ phòng.

Trong quá trình bảo quản, hai kiểu hư hỏng có thể xuất hiện: hư hỏng do vi sinh vật và hư hỏng do các biến đổi hóa lý.

- Một số loài vi sinh vật có thể phát triển được trong sữa đặc ngọt, thường gặp nhất là nhóm vi sinh vật chịu được áp suất thẩm thấu cao như các loài thuộc giống *Torulopsis*. Khi vi sinh vật phát triển, thành phần hóa học và giá trị cảm quan của sữa sẽ bị thay đổi mạnh mẽ.

- Trong một số trường hợp, độ nhớt của sữa cô đặc ngọt sẽ gia tăng trong quá trình bảo quản, trạng thái của sữa bị thay đổi, sản phẩm trở nên "đặc" hơn. Hiện tượng này được gọi là "đặc hóa theo thời gian" (age thickening). Nếu xảy ra ở mức độ lớn, sản phẩm sẽ bị gel hóa. Cơ chế của hiện tượng này đến nay vẫn chưa được hiểu rõ nhưng nguyên nhân chính là do sự thay đổi cấu hình không gian của các phân tử protein có trong sữa. Để hạn chế hiện tượng này, các nhà sản xuất cần tuân thủ nghiêm ngặt các thông số công nghệ trong quy trình sản xuất và sử dụng phụ gia với liều lượng thích hợp để ổn định các thành phần protein trong sản phẩm.

### 3.11.3 SỮA BỘT

Sữa bột có thể được chia thành hai nhóm chính: sữa bột nguyên (whole milk powder) và sữa bột gầy (skim milk powder). Điểm khác nhau cơ bản giữa hai nhóm sản phẩm trên là hàm lượng chất béo. Sữa bột nguyên chứa khoảng 26-33% chất béo, trong khi sữa bột gầy có hàm lượng béo không vượt quá 1%. Trong quyển sách này, chúng tôi sẽ giới thiệu một quy trình công nghệ sản xuất sữa bột nguyên.

#### 1- Nguyên liệu

##### *Sữa tươi*

Nguyên liệu chính để sản xuất sữa bột nguyên là sữa tươi. Để ổn định chất lượng sữa bột thành phẩm, các yêu cầu về chỉ tiêu hóa lý, vi sinh và cảm quan đối với nguyên liệu cũng khắt khe như trong công nghệ sản xuất các sản phẩm khác từ sữa. Riêng đối với nhóm chỉ tiêu vi sinh, tổng số vi sinh vật trong một lít sữa tươi trước khi đem cô đặc và sấy không được vượt quá 3000-5000 cfu. Để làm giảm mật độ vi sinh vật trong sữa tươi, các nhà sản xuất thường sử dụng quá trình thanh trùng hoặc tiệt trùng bằng nhiệt. Tuy nhiên, nếu nhiệt độ xử lý quá cao và thời gian quá dài thì sẽ làm biến tính bất thuận nghịch một số phân tử protein và ảnh hưởng đến độ hòa tan của sữa bột thành phẩm. Do đó, các nhà sản xuất sử dụng thêm phương pháp ly tâm để tách các tế bào sinh dưỡng, đặc biệt là tách các bào tử vi sinh vật ra khỏi sữa tươi trước khi đưa nguyên liệu vào quy trình sản xuất sữa bột. Phương pháp ly tâm có thể được thực hiện gián đoạn hoặc liên tục. Nhiệt độ sữa tươi trong quá trình ly tâm được hiệu chỉnh về 55-60°C. Hiệu quả tách vi sinh vật bằng phương pháp ly tâm có thể đạt đến 99% so với tổng số vi sinh vật có trong sữa ban đầu.

Để tăng hiệu quả tách vi sinh vật, hiện nay một số nhà sản xuất sử dụng phương pháp vi lọc. Kích thước mao dẫn của membrane vi lọc sử dụng thường dao động từ 0,20µm đến 1,40µm. Do chất béo dễ làm nghẹt các mao dẫn của membrane vi lọc nên người ta sẽ ly tâm sữa tươi thành hai dòng sản phẩm là sữa gầy và cream. Sữa gầy được gia nhiệt đến 50°C rồi bơm qua màng vi lọc. Hàm lượng vi sinh vật trong phần sữa qua màng giảm từ 99,50% đến 99,99% so với sữa tươi ban đầu. Riêng phần cream sẽ được tiệt trùng bằng phương pháp nhiệt, sau đó phối trộn với phần sữa gầy đã qua vi lọc. Phương pháp phân riêng bằng membrane ngày càng được ứng dụng rộng rãi trong ngành công nghiệp chế biến sữa.

### Các phụ gia

- Chất tạo cấu trúc: để ổn định cấu trúc của hạt sữa, người ta thường sử dụng các phụ gia như di-, tri-, hoặc polyphosphate. Ngoài ra, các nhà sản xuất cũng có thể dùng muối sodium, potassium hoặc calcium orthophosphate.

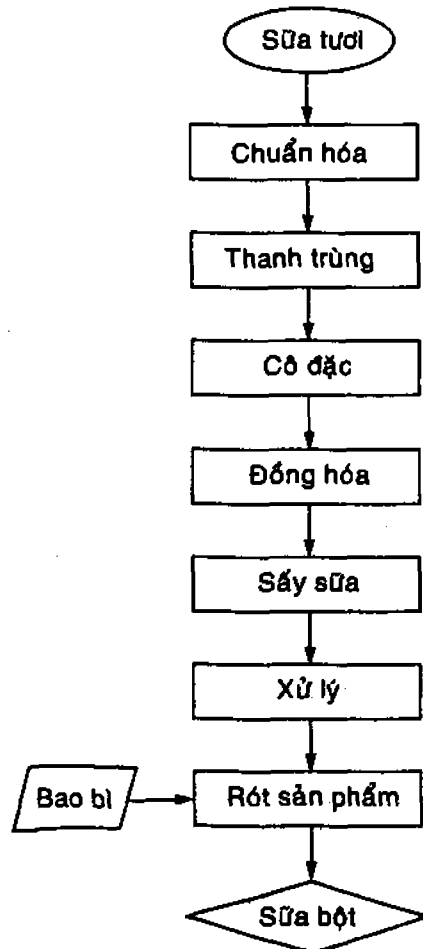
- Chất chống oxy hóa: thông dụng nhất là gallat propyl, gallat lauryl.

- Chất nhũ hóa: phổ biến nhất là lecithin. Việc sử dụng lecithin sẽ làm tăng độ hòa tan của sữa bột nguyên. Trong công nghệ sản xuất sữa bột tan nhanh (instant milk powder), việc sử dụng lecithin là bắt buộc.

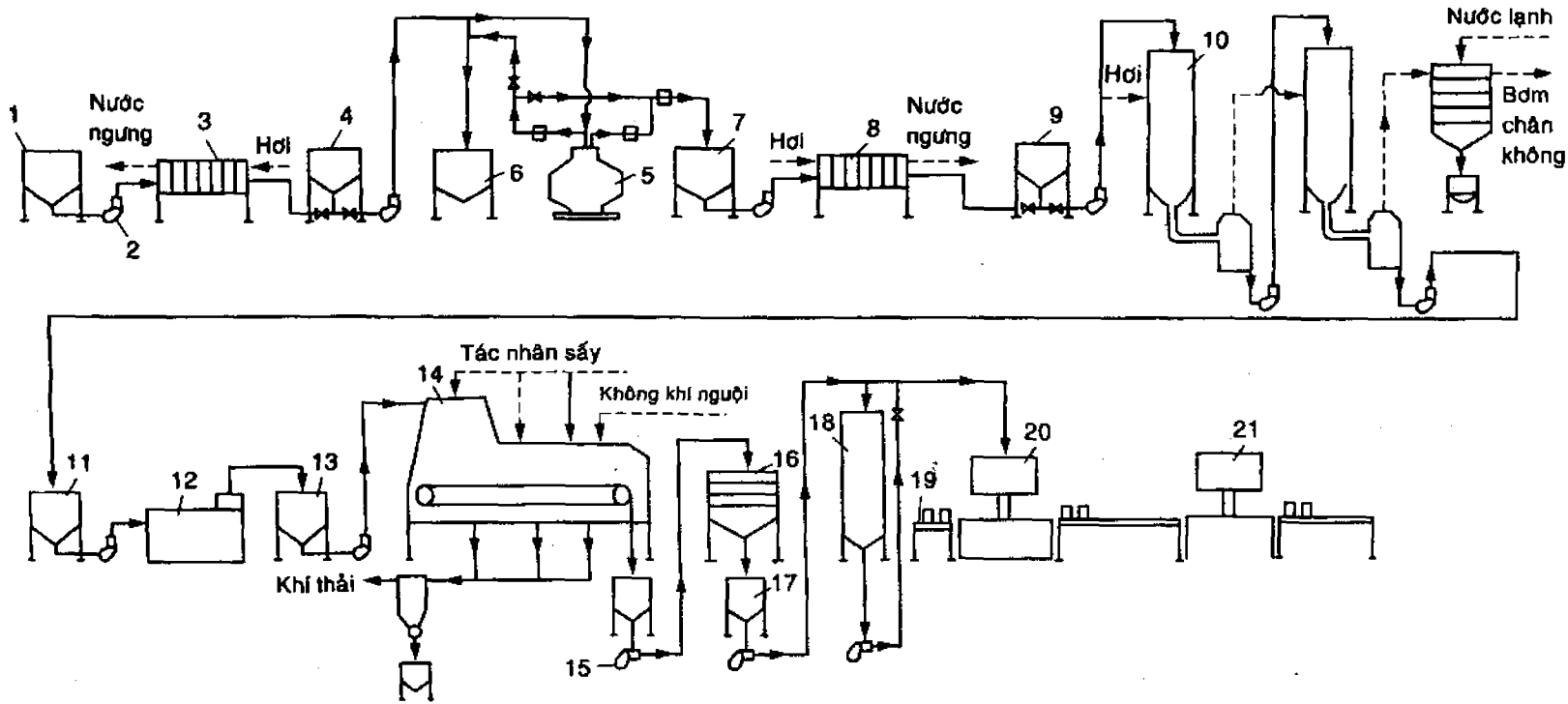
Tùy theo đối tượng sử dụng và để làm đa dạng hóa sản phẩm, các nhà sản xuất còn bổ sung các chất vi dinh dưỡng vào sữa bột như các acid amin tự do (lysine...), chất khoáng (calcium, sắt, kẽm...), vitamin hòa tan trong nước (nhóm B) và vitamin hòa tan trong chất béo (A, E...). Ngoài ra, đối với nhóm sản phẩm sữa bột dành cho trẻ em, người ta còn bổ sung các chất xơ (ví dụ như fructooligosaccharide - FOS).

### 2. Quy trình công nghệ sản xuất sữa bột

Chúng tôi sẽ giới thiệu một quy trình công nghệ sản xuất sữa bột nguyên, sử dụng nguyên liệu là sữa tươi đã tách vi sinh vật bằng phương pháp ly tâm hoặc vi lọc.



**Hình 3.11.3.1** Sơ đồ khối quy trình công nghệ sản xuất sữa bột



- 1- bồn chứa sữa tươi; 2- bơm; 3- thiết bị trao đổi nhiệt; 4- bồn cân bằng; 5- thiết bị iy tâm; 6- bồn chứa cream dư;  
 7- bồn chứa sữa đã chuẩn hóa; 8- thiết bị trao đổi nhiệt; 9- bồn cân bằng; 10- thiết bị cô đặc chân không 2 cấp;  
 11- bồn cân bằng; 12- thiết bị đồng hóa; 13- bồn cân bằng; 14- hệ thống thiết bị sấy phun và sấy băng tải;  
 15- quạt; 16- thiết bị rây sữa; 17- bồn chứa sữa thành phẩm sau quá trình rây; 18- cyclo sữa bột; 19- băng tải;  
 20- thiết bị rót sữa bột vào lon; 21- thiết bị đóng nắp lon

**Hình 3.11.3.2** Sơ đồ thiết bị quy trình công nghệ sản xuất sữa bột

### 3- Giải thích quy trình công nghệ

#### i) Chuẩn hóa

*Mục đích công nghệ:* hoàn thiện

Quá trình chuẩn hóa sẽ hiệu chỉnh tỷ lệ giữa hàm lượng chất béo và chất khô không béo trong nguyên liệu sữa tươi.

*Các biến đổi của nguyên liệu, thiết bị và thông số công nghệ:* tương tự như trong quá trình chuẩn hóa ở phần 3.11.1.

#### 2i) Thanh trùng

*Mục đích công nghệ:* bảo quản

*Các biến đổi của nguyên liệu:*

- Sinh học và hóa sinh: một số loài vi sinh vật và enzyme sẽ bị ức chế trong quá trình thanh trùng sữa.

- Hóa học: quá trình thanh trùng sữa sẽ thúc đẩy một số phản ứng hóa học xảy ra như phản ứng Maillard giữa đường khử và các acid amin, phản ứng phân hủy vitamin, phản ứng oxy hóa chất béo... Mức độ biến đổi của các phản ứng trên sẽ thay đổi theo nhiệt độ và thời gian thanh trùng. Tất cả các phản ứng hóa học nói trên đều gây ảnh hưởng xấu đến chất lượng của sản phẩm.

- Vật lý: tỷ trọng và độ nhớt của sữa sẽ thay đổi trong quá trình thanh trùng.

*Thiết bị và thông số công nghệ*

Các nhà sản xuất sử dụng thiết bị trao đổi nhiệt dạng bản mỏng (H.2.1.17.8) hoặc dạng ống lồng ống (H.2.1.17.9). Thông thường, quá trình thanh trùng được thực hiện ở 80 – 85°C trong thời gian vài giây để hạn chế tối đa sự biến tính bất thuận nghịch của các phân tử protein sữa. Nếu tổng số vi sinh vật tăng cao trong sữa nguyên liệu, quá trình thanh trùng có thể thực hiện ở 95°C trong thời gian tối đa là 1 phút.

#### 3i) Cô đặc

*Mục đích công nghệ:* chuẩn bị cho quá trình sấy sữa

Sữa tươi có nồng độ chất khô dao động trong khoảng 11 - 13%. Trong khi đó, hàm lượng chất khô trong sữa bột thường không thấp hơn 95%. Nếu chúng ta sấy sữa tươi để thu nhận sữa bột thì lượng

nước cần tách trong quá trình sấy là rất lớn, do đó chi phí năng lượng trong quy trình sản xuất sẽ tăng rất cao. Hiện nay, các nhà sản xuất thường cô đặc sữa tươi đến nồng độ chất khô 45 - 55%, sau đó mới thực hiện quá trình sấy sữa. Khi đó, chi phí năng lượng cho cả quy trình sản xuất sữa bột sẽ giảm đi đáng kể.

Các biến đổi của nguyên liệu và thiết bị: tương tự như trong quá trình cô đặc sữa ở phần 3.11.2.

Trong quá trình cô đặc, nhiệt độ của sữa thường xấp xỉ 70°C - giá trị nhiệt độ cao nhất của sữa khi cô đặc không được vượt quá 76°C.

#### 4i) Đồng hóa

##### *Mục đích công nghệ*

- Hoàn thiện: quá trình đồng hóa làm giảm kích thước của các hạt béo và phân bố chúng thật đều trong pha liên tục. Nhờ đó, các hạt sữa bột thành phẩm sẽ có thành phần tương đối đồng nhất. Ngoài ra, trong quá trình đồng hóa, một số phân tử protein của sữa ( $\beta$  - lactoglobulin,  $\alpha$  - lactalbumin) và nhóm phụ gia tạo cấu trúc sẽ hình thành nên những màng bao xung quanh các hạt cầu béo. Do đó, trong quá trình sấy sữa, các phản ứng thủy phân và oxy hóa chất béo sẽ bị hạn chế, chất lượng sữa bột thành phẩm sẽ được nâng cao.

- Chuẩn bị: việc vi bao chất béo (fat microencapsulation) trong sữa bởi các phân tử protein sữa và phụ gia sẽ làm hạn chế hiện tượng các hạt sữa bị vón cục hoặc bị bám dính trên thành thiết bị trong quá trình sấy phun, nhờ đó mà quá trình sấy phun sẽ diễn ra dễ dàng hơn và hiệu suất thu hồi sản phẩm trong quá trình sấy phun sẽ tăng cao.

*Các biến đổi của nguyên liệu và thiết bị:* tương tự như trong quá trình đồng hóa sữa ở phần 3.11.1.

*Thiết bị:* sử dụng thiết bị đồng hóa hai cấp, áp lực đồng hóa sữa cho mỗi cấp lần lượt là 200 bar và 50 bar. Nhiệt độ của sữa trong quá trình đồng hóa là 50 - 60°C.

#### 5i) Sấy sữa

Hiện nay, người ta có thể sấy sữa bằng nhiều phương pháp khác nhau. Phổ biến nhất là phương pháp sấy phun kết hợp với sấy băng tải. Việc sử dụng kết hợp hai phương pháp sấy trên không những tạo



ra sản phẩm sữa bột có chất lượng đồng nhất, đạt yêu cầu các chỉ tiêu hóa lý, cảm quan và vi sinh mà còn tiết kiệm được chi phí năng lượng cho quá trình sấy. Trong quyển sách này, chúng tôi sẽ giới thiệu quá trình sấy sữa bằng phương pháp sấy phun kết hợp với sấy băng tải.

### *Mục đích công nghệ*

- Chế biến: quá trình sấy sẽ làm chuyển hóa sữa nguyên liệu dạng lỏng sang sữa bột thành phẩm.

- Bảo quản: quá trình sấy sẽ tách đi một phần lớn lượng nước ra khỏi nguyên liệu, góp phần kéo dài thời gian bảo quản sữa bột. Thật ra trong sữa bột vẫn có một số tế bào sinh dưỡng lẫn bào tử. Tuy nhiên, hệ vi sinh vật trong sữa bột bị ức chế do giá trị hoạt độ của nước trong sản phẩm khá thấp.

### *Các biến đổi của nguyên liệu*

- Vật lý: trong quá trình sấy, các chỉ tiêu vật lý như tỷ trọng, nhiệt độ của sữa bị thay đổi.

- Hóa học: tương tự như trong quá trình cô đặc, nhiệt độ là yếu tố thúc đẩy các phản ứng hóa học xảy ra trong quá trình sấy. Đáng chú ý nhất là phản ứng oxy hóa chất béo, phản ứng Maillard giữa nhóm khử của đường và nhóm amin của các acid amin và peptide. Các phản ứng hóa học sẽ làm giảm giá trị dinh dưỡng và cảm quan của sữa bột. Tuy nhiên, do thời gian lưu của sữa trong thiết bị sấy phun và sấy băng tải là khá ngắn nên mức độ biến đổi của các cơ chất liên quan đến những phản ứng hóa học nói trên là không đáng kể.

- Hóa lý: có hai biến đổi quan trọng

+ Sự chuyển hóa của nước từ dạng lỏng sang dạng hơi, làm giảm độ ẩm của sản phẩm sữa bột.

+ Sự biến tính nhiệt của một số phân tử protein sữa: nếu sự biến tính này là bất thuận nghịch thì sẽ làm giảm độ hòa tan của sữa bột thành phẩm. Các nhà sản xuất sẽ đánh giá mức độ biến tính bất thuận nghịch của protein sữa trong quá trình sấy thông qua chỉ số whey protein nitrogen (WPN) của sữa bột.

+ Sinh học và hóa sinh: trong quá trình sấy, nhiệt độ cao có thể gây ức chế các enzyme và vi sinh vật có trong sữa. Tuy nhiên, do thời gian sấy khá ngắn nên tác dụng ức chế nói trên là không nhiều.

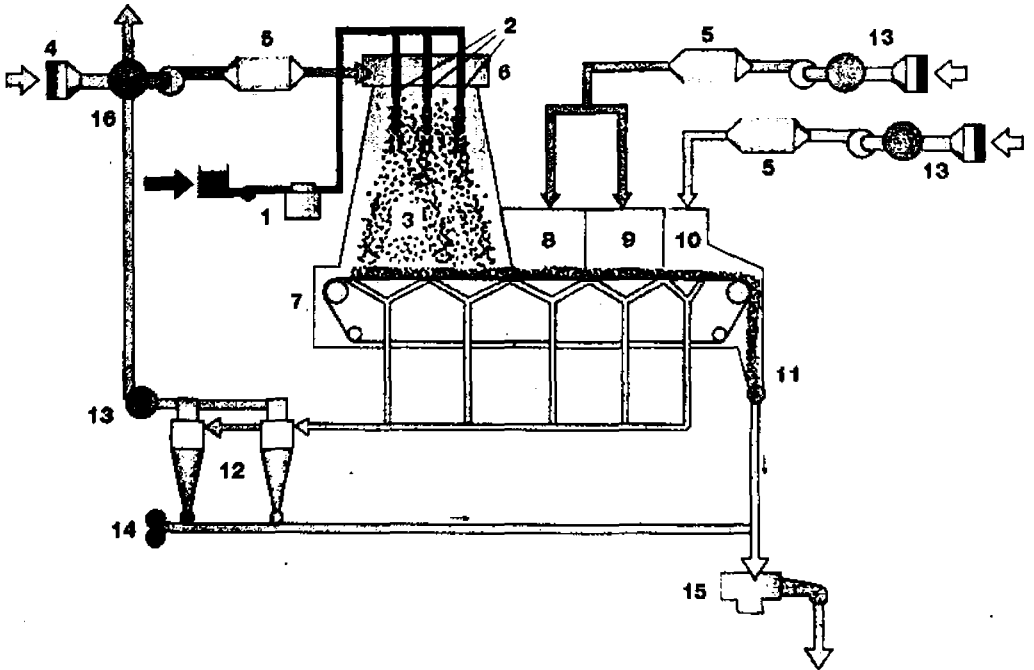
*Thiết bị và thông số công nghệ*

Hình 3.11.3.3 giới thiệu hệ thống thiết bị sấy sữa bột, sử dụng kết hợp phương pháp sấy phun và phương pháp sấy băng tải.

Đầu tiên, sữa nguyên liệu sẽ được bơm (1) đưa vào buồng sấy phun (3). Trong buồng sấy phun, người ta có thể lắp đặt nhiều đầu phun để làm tăng năng suất hoạt động của thiết bị. Sữa được tạo sương mù nhờ các đầu phun (2). Không khí sẽ được máy nén thổi qua màng lọc (4) để đi đến bộ phận gia nhiệt (5) và được đưa vào buồng sấy (3). Theo tính toán, 75% lượng tác nhân sấy với nhiệt độ 270 - 280°C sẽ được thổi vào buồng sấy tại các vị trí xung quanh vòi phun sữa nguyên liệu, 25% lượng tác nhân sấy còn lại với nhiệt độ 100 - 150°C sẽ đi qua lưới phân bố và tỏa đều từ trần buồng sấy xuống bên dưới. Sự tách ẩm sẽ xảy ra chủ yếu trong buồng sấy (3). Các hạt sữa được hình thành với độ ẩm 6 - 14% sẽ rơi xuống băng tải (7) được đặt ở bên dưới. Tiếp theo, băng tải sẽ đưa sữa bột từ buồng sấy (3) qua hai buồng sấy (8) và (9). Tốc độ chuyển động của băng tải là 1m/phút. Dòng tác nhân sấy từ buồng sấy phun trên đường thoát ra khỏi thiết bị ở cửa đáy sẽ đi xuyên qua lớp sữa bột trên băng tải và tách thêm được một phần ẩm trong các hạt sữa. Dòng tác nhân sấy sẽ đi vào cyclone (12) để tách các hạt sữa rồi đi qua bộ phận thu hồi nhiệt (16) và được thải ra môi trường bên ngoài. Một phần nhiệt sẽ được tái sử dụng nhằm tiết kiệm chi phí năng lượng cho quá trình sấy.

Trong hai buồng sấy (8) và (9), tác nhân sấy với nhiệt độ 110 - 140°C được đưa vào theo hướng thẳng đứng từ trên xuống. Dòng không khí nóng sẽ đi xuyên qua lớp sữa bột trên băng tải rồi thoát ra ngoài từ phía đáy băng tải. Nhiệt độ khí thoát là 74 - 76°C.

Cuối cùng, băng tải sẽ đưa sữa bột vào buồng làm nguội (10). Người ta sử dụng không khí sạch đã được tách ẩm với nhiệt độ 15 - 20°C để làm nguội sữa bột. Dòng tác nhân làm nguội được thổi xuyên qua lớp sữa bột trên băng tải rồi theo cửa thoát ở dưới băng tải để ra môi trường bên ngoài. Còn sữa bột sẽ lần lượt đi qua bộ phận tháo sản phẩm (11), bộ phận xử lý (15) và được quạt thổi đưa về cyclone.



1- bơm đưa sữa vào buồng sấy; 2- đầu phun sữa; 3- buồng sấy phun; 4- màng lọc khí; 5- bộ phận gia nhiệt hoặc làm nguội không khí; 6- bộ phận phân phối không khí nóng trong buồng sấy phun; 7- băng tải lưới; 8, 9- buồng sấy kết thúc; 10- buồng làm nguội sữa bột; 11- bộ phận tháo sản phẩm; 12- cyclone thu hồi sản phẩm; 13- quạt; 14- hệ thống thu hồi sữa bột từ cyclone; 15- bộ phận xử lý sản phẩm; 16- bộ phận thu hồi nhiệt từ dòng khí thoát.

**Hình 3.11.3.3** Thiết bị sấy sữa bột (Phương pháp sấy phun kết hợp với sấy băng tải)

### 6i) Xử lý

*Mục đích công nghệ:* hoàn thiện

Sau quá trình sấy phun kết hợp với sấy băng tải, có nhiều phương pháp xử lý khác nhau để làm tăng chất lượng của sản phẩm. Đơn giản nhất là sử dụng phương pháp rây để phân loại các hạt sữa theo kích thước. Trong sản xuất sữa bột tan nhanh, người ta sử dụng phương pháp làm tăng kích thước hạt sữa, đồng thời xử lý sữa bột với lecithin để làm tăng khả năng hòa tan của sữa bột trong nước. Ở đây, chúng tôi chỉ đề cập đến quá trình rây để phân loại sữa bột theo kích thước hạt sữa.

*Các biến đổi của nguyên liệu*

Quá trình rây sữa bột theo kích thước hạt sữa không làm xảy ra các biến đổi hóa học trong sản phẩm.

*Thiết bị*

Các nhà sản xuất sử dụng hệ thống thiết bị gồm nhiều rây với kích thước lỗ khác nhau để phân loại các hạt sữa.

Sau quá trình rây, sữa bột được quạt đưa vào cyclone chờ đóng bao bì. Người ta thường thổi khí trơ vào cyclone để hạn chế sự tiếp xúc của oxy với sản phẩm, nhằm ngăn ngừa các phản ứng oxy hóa.

**7i) Rót sản phẩm**

*Mục đích công nghệ:* hoàn thiện

*Các biến đổi của nguyên liệu:* khi rót sản phẩm trong điều kiện kín, các biến đổi về chỉ tiêu chất lượng của sữa bột là không đáng kể.

*Thiết bị*

Các nhà sản xuất thường dùng bao bì kim loại để đựng sữa bột nhằm hạn chế sự tiếp xúc của sản phẩm với không khí và ánh sáng. Ngoài ra, người ta còn sử dụng bao bì giấy nhiều lớp cho nhóm sản phẩm sữa bột. Hiện nay có nhiều hệ thống thiết bị đóng gói sữa bột hoạt động tự động theo phương pháp liên tục.

**4- Sản phẩm sữa bột**

Chất lượng sữa bột được đánh giá thông qua những nhóm chỉ tiêu dưới đây:

- *Chỉ tiêu cảm quan:* màu sắc, trạng thái, mùi và vị.

- *Chỉ tiêu vi sinh:* tổng số vi khuẩn hiếu khí, nấm men và nấm sợi, số vi sinh vật gây bệnh như *Escherichia coli*, *Salmonella*, *Staphylococcus aureus*, *Clostridium perfringens*, *Bacillus cereus*...

- *Chỉ tiêu hóa lý:* độ ẩm, tỷ trọng, độ chua, hàm lượng các chất dinh dưỡng như chất béo, protein, carbohydrate, vitamin, khoáng, khả năng hòa tan, chỉ số whey protein nitrogen.

+ Khả năng hòa tan của sữa bột có thể được xác định bằng nhiều chỉ tiêu khác nhau như chỉ số hòa tan, độ thấm ướt, độ phân tán... Theo Hiệp hội sữa quốc tế, chỉ số hòa tan càng cao thì sữa bột có độ hòa tan càng thấp.

+ Chỉ số Whey Protein Nitrogen (WPN) nói lên mức độ biến tính nhiệt của các phân tử serum protein của sữa. Chỉ số WPN càng thấp chứng tỏ có nhiều phân tử serum protein bị biến tính nhiệt, khi đó khả năng hòa tan của sữa bột sẽ càng thấp. Dựa vào chỉ số WPN, người ta chia sữa bột thành ba nhóm (bảng 3.11.3.1).

**Bảng 3.11.3.1** Phân loại sữa bột theo chỉ số whey protein nitrogen (WPN)

Chỉ số WPN (mg N/g sữa bột)	Nhóm sữa bột	Khả năng hòa tan
≥ 6	Đã qua xử lý ở nhiệt độ thấp	Cao
< 6 và > 1,5	Đã qua xử lý ở nhiệt độ trung bình	Trung bình
≤ 1,5	Đã qua xử lý ở nhiệt độ cao	Thấp

### 3.11.4 SỮA LÊN MEN

Sữa lên men (fermented milks hay cultured milks) là tên gọi chung cho các sản phẩm được chế biến từ sữa bởi quá trình lên men do nhóm vi khuẩn lactic hoặc tổ hợp vi khuẩn lactic và nấm men thực hiện. Hiện nay, nhóm sản phẩm sữa lên men bao gồm rất nhiều chủng loại. Phổ biến nhất tại Việt Nam là sản phẩm sữa lên men yaourt (yoghurt).

Tùy thuộc vào phương pháp chế biến mà sản phẩm yaourt có thể được chia thành nhiều loại khác nhau. Trong quyển sách này, chúng tôi chỉ giới thiệu về quy trình sản xuất yaourt truyền thống (set - yaourt). Sản phẩm có cấu trúc dạng gel. Điểm đặc trưng trong quy trình công nghệ là quá trình lên men yaourt truyền thống được thực hiện trong bao bì.

#### 1- Nguyên liệu

**Sữa:** để sản xuất yaourt, người ta có thể sử dụng sữa tươi, sữa cô đặc hoặc sữa bột. Ở quy mô công nghiệp, các nhà sản xuất sử dụng sữa tươi hoặc sữa bột. Từ sữa bột và các nguyên liệu phụ khác, người ta sẽ tạo ra sữa hoàn nguyên hoặc sữa tái chế (xem phần 3.11.1- Sữa tiệt trùng) rồi mới tiến hành lên men để tạo sản phẩm yaourt.

Khi sử dụng sữa tươi để sản xuất yaourt, các nhà sản xuất cần lưu ý những vấn đề dưới đây:

- Hàm lượng vi sinh vật trong sữa tươi càng thấp thì càng tốt, đặc biệt là sữa không chứa thể thực khuẩn (bacteriophage). Nhóm vi sinh vật này sống ký sinh trên các tế bào vi khuẩn lactic và ảnh hưởng lớn đến tiến trình lên men lactic cũng như chất lượng của yaourt.

- Sữa không được chứa kháng sinh và dư lượng hóa chất tẩy rửa có nguồn gốc từ quá trình vệ sinh thiết bị đựng sữa sau thu hoạch. Những hợp chất này sẽ gây ức chế sự phát triển vi khuẩn lactic trong quá trình lên men yaourt.

- Hàm lượng chất béo và chất khô không béo của sữa tươi phải phù hợp với yêu cầu về thành phần hóa học của sản phẩm, nếu không thì các nhà sản xuất cần hiệu chỉnh lại.

*Đường:* yaourt từ sữa tươi có vị ngọt nhẹ do độ ngọt của lactose thấp hơn nhiều so với các loại đường khác. Để làm tăng độ ngọt cho yaourt, người ta sẽ bổ sung thêm đường, phổ biến nhất là đường saccharose. Riêng đối với nhóm sản phẩm dành cho người ăn kiêng, các nhà sản xuất sử dụng chất ngọt không có giá trị dinh dưỡng (sweetener), thường gặp nhất hiện nay là aspartame.

Ở quy mô công nghiệp, các nhà sản xuất chuẩn bị dung dịch syrup saccharose đậm đặc (63%) rồi bổ sung vào sữa tươi. Trong trường hợp sử dụng nguyên liệu là sữa hoàn nguyên hoặc sữa tái chế, các nhà sản xuất có thể hòa tan trực tiếp tinh thể saccharose, sữa bột và các nguyên liệu phụ khác vào nước trong hệ thống thiết bị phối trộn.

*Phụ gia:* đối với sản phẩm yaourt truyền thống, người ta thường sử dụng một số phụ gia sau đây.

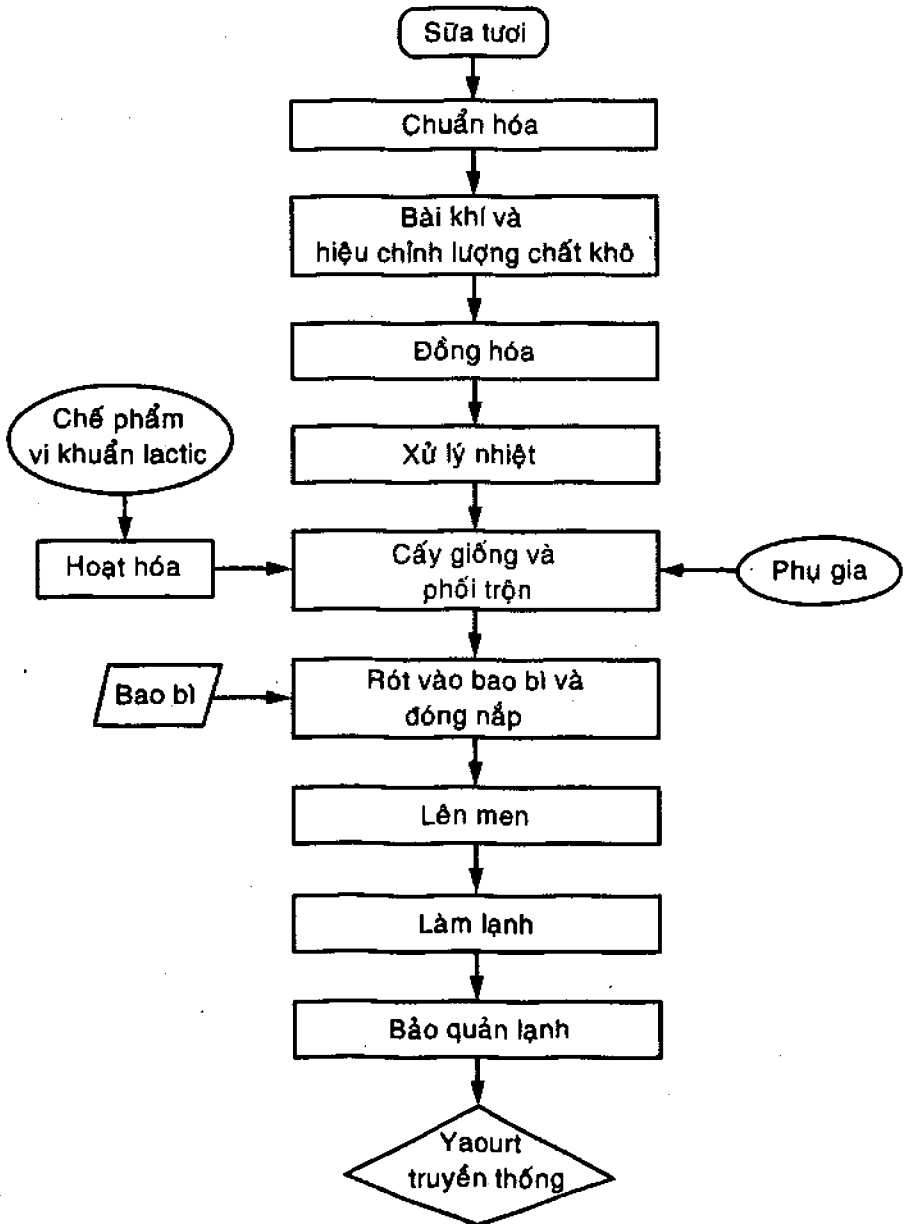
- **Chất ổn định cấu trúc:** cấu trúc gel của set yaourt là do protein tạo thành. Để đảm bảo cho cấu trúc gel này ổn định, hàm lượng chất khô không béo có nguồn gốc từ sữa trong sản phẩm không được thấp hơn 11 - 13%. Ngày nay, để hạ giá thành sản phẩm, một số nhà sản xuất đã giảm hàm lượng chất khô có nguồn gốc từ sữa và làm tăng hàm lượng đường trong sản phẩm. Khi đó, cấu trúc gel của yaourt không ổn định và dễ bị phá vỡ dưới tác động vật lý và hóa lý. Do đó, việc sử dụng các chất ổn định cấu trúc là rất cần thiết. Những phụ gia thông dụng hiện nay là gelatin, pectin, agar-agar, carrageenan...

- **Chất màu và chất mùi:** màu sắc của yaourt là do các hợp chất thuộc nhóm carotenoids có trong sữa tạo nên. Để đa dạng hóa sản phẩm, các nhà sản xuất sẽ bổ sung thêm chất màu và chất mùi vào sữa trước khi lên men. Tùy theo quy định của mỗi quốc gia mà danh mục các chất màu, chất mùi và liều lượng tối đa được phép sử dụng có thể khác nhau.

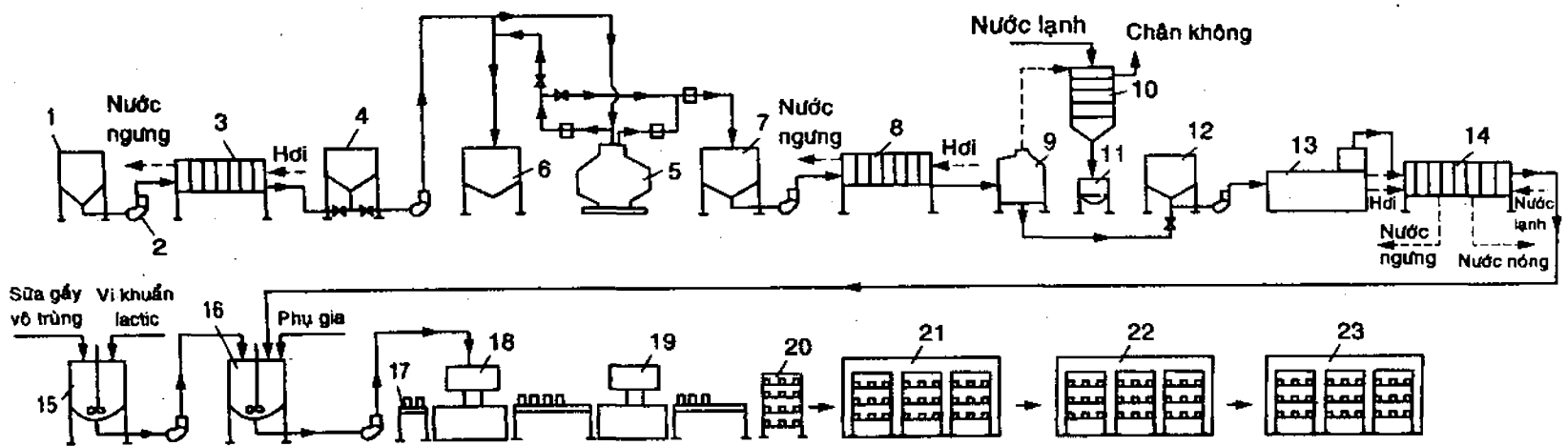
*Vi khuẩn lactic:* để thực hiện quá trình lên men yaourt, người ta sử dụng nhóm vi khuẩn lactic đồng hình, phổ biến nhất là hai loài: *Streptococcus thermophilus* và *Lactobacillus bulgaricus*. Tùy theo hoạt tính của mỗi loài mà tỷ lệ của chúng trong tổ hợp canh trường giống cấy sẽ thay đổi. Thông thường, tỷ lệ giữa số vi khuẩn hình cầu và số vi khuẩn hình que trong canh trường giống ban đầu là 1:1 hoặc 2:1.

Hiện nay, các chế phẩm vi khuẩn lactic đã được thương mại hóa rộng rãi. Trước khi sử dụng để lên men yaourt, các nhà sản xuất chỉ cần hoạt hóa chúng theo phương pháp khuyến cáo được ghi sẵn trên bao bì.

## 2- Quy trình công nghệ sản xuất yaourt truyền thống



Hình 3.11.4.1 Sơ đồ khối quy trình công nghệ sản xuất set – yaourt



- 1- bồn chứa sữa tươi; 2- bơm; 3- thiết bị trao đổi nhiệt; 4- bồn cân bằng; 5- thiết bị ly tâm; 6- bồn chứa cream dư;  
 7- bồn chứa sữa đã chuẩn hóa; 8- thiết bị trao đổi nhiệt; 9- thiết bị tách sữa với hơi thú và khí; 10- bộ phận ngưng tụ;  
 11- bồn chứa nước ngưng; 12- bồn cân bằng; 13- thiết bị đồng hóa; 14- thiết bị trao đổi nhiệt; 15- thiết bị hoạt hóa  
 giống vi khuẩn lactic; 16- thiết bị phối trộn; 17- băng tải; 18- thiết bị rót bán thành phẩm vào bao bì; 19- thiết bị  
 đóng nắp; 20- giá đỡ chứa bàn thành phẩm; 21- phòng lên men; 22- phòng làm lạnh sản phẩm đã lên men;  
 23- phòng bảo quản lạnh set - yaourt thành phẩm.

**Hình 3.11.4.2** Sơ đồ thiết bị quy trình công nghệ sản xuất sữa lên men set - yaourt



### 3- Giải thích quy trình công nghệ

#### i) Chuẩn hóa

*Mục đích công nghệ:* hoàn thiện

Quá trình chuẩn hóa sẽ hiệu chỉnh nồng độ chất béo trong sữa tươi theo yêu cầu về hàm lượng béo trong sản phẩm yaourt. Thông thường, hàm lượng chất béo trong yaourt dao động trong khoảng 0,5 - 3,5%.

*Các biến đổi của nguyên liệu, thiết bị và thông số công nghệ:* tương tự như trong quá trình chuẩn hóa ở phần 3.11.1 (Sữa tiệt trùng).

#### 2i) Bài khí và hiệu chỉnh hàm lượng chất khô

*Mục đích công nghệ*

Quá trình bài khí có hai mục đích công nghệ:

- Chuẩn bị: bài khí sẽ làm tăng hiệu quả truyền nhiệt khi xử lý nhiệt sữa tươi ở giai đoạn tiếp theo.
- Hoàn thiện: bài khí giúp cho cấu trúc gel của yaourt thành phẩm được đồng nhất, hạn chế sự xuất hiện các bọt khí trong sản phẩm.

Quá trình hiệu chỉnh hàm lượng chất khô trong sữa tươi có mục đích công nghệ là hoàn thiện.

Như chúng tôi đã đề cập đến ở phần trên, để cấu trúc gel của yaourt được ổn định thì hàm lượng chất khô không béo trong sữa nguyên liệu không được thấp hơn 11 - 13%. Trong sữa bò tươi, hàm lượng chất khô không béo thường nằm trong khoảng 8,0 - 10,6%. Để làm tăng hàm lượng chất khô không béo trong sữa nguyên liệu, các nhà sản xuất có thể cô đặc sữa tươi, bổ sung bột sữa gầy vào sữa tươi hoặc sử dụng một số phương pháp khác. Trong quy trình này, chúng tôi giới thiệu phương pháp cô đặc chân không bằng nhiệt để thực hiện đồng thời quá trình bài khí và hiệu chỉnh hàm lượng chất khô không béo trong sữa tươi.

*Các biến đổi của nguyên liệu:* tương tự như trong quá trình cô đặc sữa ở phần 3.11.2 (Sữa cô đặc).

### *Thiết bị và thông số công nghệ*

Thiết bị gồm có hai bộ phận chính: gia nhiệt sữa và bài khí. Đầu tiên, sữa tươi sẽ được gia nhiệt trong thiết bị trao đổi nhiệt dạng bản mỏng. Nhiệt độ của sữa không được vượt quá 80°C. Sau đó, sữa sẽ đi vào thiết bị bài khí dạng hình trụ đứng với đỉnh hình nón. Tại đây phần hơi thứ, khí và một số cấu tử dễ bay hơi trong sữa sẽ thoát ra khỏi thiết bị theo cửa đỉnh. Chúng sẽ đi vào một bộ phận làm lạnh để ngưng tụ. Riêng phần khí và các cấu tử không ngưng tụ sẽ được một bơm chân không hút ra bên ngoài thiết bị. Còn phần sữa đã được bài khí và làm tăng hàm lượng chất khô sẽ thoát ra khỏi thiết bị tại cửa đáy.

### **3i) Đồng hóa**

*Mục đích công nghệ:* hoàn thiện

Quá trình đồng hóa làm cho sản phẩm trở nên đồng nhất, các hạt béo sẽ bị giảm kích thước và được phân bố đều trong sản phẩm.

*Các biến đổi của nguyên liệu:* tương tự như trong quá trình đồng hóa ở phần 3.11.1 (Sữa tiệt trùng).

*Thiết bị và thông số công nghệ:* sử dụng thiết bị đồng hóa áp suất cao, nhiệt độ sữa trong quá trình đồng hóa là 55 - 60°C, áp lực đồng hóa là 200 bar.

### **4i) Xử lý nhiệt**

*Mục đích công nghệ*

- Chuẩn bị: quá trình xử lý nhiệt sẽ ức chế một số vi sinh vật và enzyme trong sữa tươi, nhờ đó giống vi khuẩn lactic sẽ phát triển tốt hơn trong quá trình lên men. Ngoài ra, quá trình này còn làm biến tính sơ bộ một số protein trong sữa, nhờ đó mà sự đông tụ protein trong quá trình lên men sẽ diễn ra nhanh hơn và cấu trúc gel của yaourt sẽ ổn định hơn.

- Bảo quản: quá trình xử lý nhiệt sẽ cải thiện các chỉ tiêu vi sinh vật cho sản phẩm yaourt, đặc biệt là các chỉ tiêu liên quan đến nhóm vi sinh vật gây bệnh.

*Các biến đổi của nguyên liệu:* tương tự như trong quá trình xử lý nhiệt ở phần 3.11.2 (Sữa cô đặc).

*Thiết bị và thông số công nghệ:* người ta sử dụng thiết bị trao đổi nhiệt dạng bản mỏng (H.2.1.17.8) hoặc dạng ống lồng ống (H.2.1.17.9). Nhiệt độ sữa trong quá trình xử lý là 85°C, thời gian kéo dài 5 phút. Sau quá trình xử lý nhiệt, sữa sẽ được làm nguội về 45°C.

### **5i) Cấy giống và phối trộn**

*Mục đích công nghệ*

- Chuẩn bị: cấy giống vi khuẩn lactic vào sữa là để chuẩn bị cho quá trình lên men tiếp theo.

- Hoàn thiện: bổ sung chất màu và chất mùi vào sữa sẽ làm đa dạng hóa các chỉ tiêu cảm quan của sản phẩm.

*Các biến đổi của nguyên liệu:* khi bổ sung canh trường giống và các chất màu, chất mùi vào sữa thì thành phần hóa học của sữa sẽ thay đổi đôi chút. Cần chú ý là phải sử dụng các chất màu và mùi ở dạng vô trùng.

*Thiết bị và thông số công nghệ*

Thiết bị để thực hiện quá trình cấy giống và phối trộn có dạng hình trụ đứng, bên trong có cánh khuấy. Chất màu và mùi cần được chuẩn bị trước ở dạng dung dịch trước khi được bổ sung vào thiết bị phối trộn. Khi cần, người ta sẽ vô trùng dung dịch phụ gia bằng phương pháp vi lọc.

Chế phẩm giống vi khuẩn lactic cần được hoạt hóa trong môi trường sữa gầy. Sữa gầy đã được thanh trùng ở 90 - 95°C trong thời gian 30 - 45 phút. Hàm lượng chất khô trong môi trường sữa gầy là 9 - 12%. Nhiệt độ hoạt hóa là 43°C. Quá trình hoạt hóa được xem là kết thúc khi độ chua của canh trường đạt 85 - 90°D. Tùy theo hoạt tính của giống sử dụng mà tỷ lệ giống cấy sẽ dao động từ 0,5 - 7% v/v, thông thường là 2,5% v/v.

### **6i) Rót vào bao bì và đóng nắp**

*Mục đích công nghệ:* hoàn thiện

*Các biến đổi của nguyên liệu*

Quá trình rót bán thành phẩm vào bao bì và đóng nắp được thực hiện nhanh và trong điều kiện kín nên những biến đổi xảy ra trong bán thành phẩm là không đáng kể.

### *Thiết bị*

Các nhà sản xuất sử dụng bao bì nhựa. Các thiết bị rót và đóng nắp hiện nay đều hoạt động theo phương pháp liên tục và tự động hóa.

## **7i) Lên men**

### *Mục đích công nghệ*

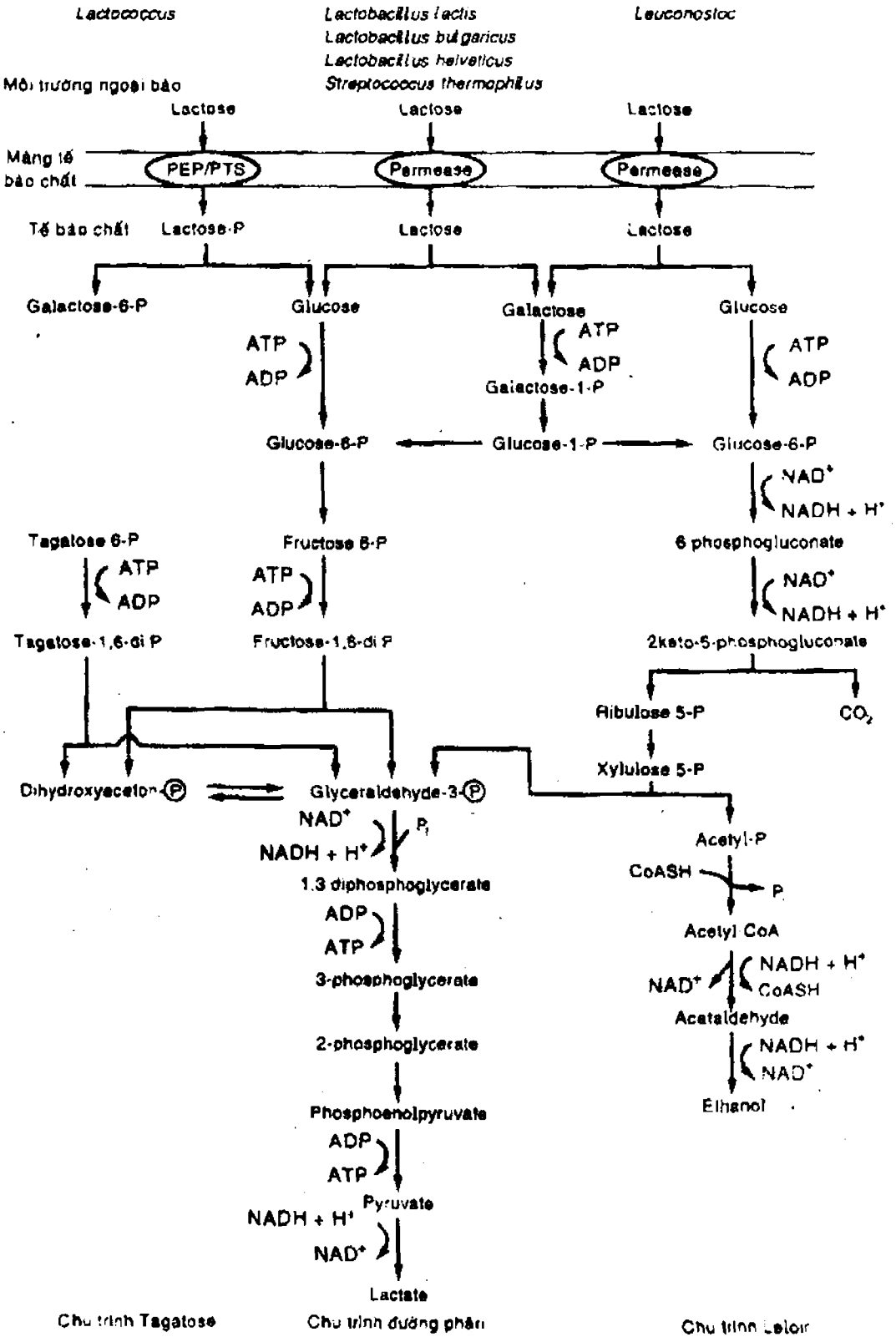
+ Chế biến: quá trình lên men làm thay đổi thành phần hóa học và giá trị cảm quan của sữa tươi, chuyển hóa sữa tươi thành sản phẩm yaourt.

+ Bảo quản: trong quá trình lên men, acid lactic được sinh tổng hợp và làm giảm giá trị pH của sữa. Sản phẩm yaourt có giá trị pH không lớn hơn 4,6. Giá trị pH thấp có tác dụng ức chế vi sinh vật (kể cả vi khuẩn lactic giống), góp phần kéo dài thời gian bảo quản sản phẩm.

### *Các biến đổi của nguyên liệu*

- Sinh học: có hai biến đổi sinh học quan trọng trong quá trình lên men lactic. Đó là sự trao đổi chất và sự sinh trưởng của vi khuẩn. Sự trao đổi chất nhằm mục đích duy trì sự tồn tại của vi khuẩn trong canh trường. Riêng sự sinh trưởng của vi khuẩn trong phương pháp lên men chu kỳ sẽ bao gồm 6 giai đoạn: thích nghi, sinh trưởng nhanh, logarit, sinh trưởng chậm, ổn định và suy vong.

- Hóa sinh và hóa học: trong quá trình lên men sản xuất yaourt, có nhiều phản ứng xảy ra ở bên trong lẫn bên ngoài tế bào vi khuẩn lactic. Đầu tiên, đường lactose trong sữa sẽ được vi khuẩn sử dụng và chuyển hóa qua nhiều phản ứng để tạo ra acid lactic. Những phản ứng chuyển hóa này nhằm mục đích sinh tổng hợp năng lượng cho vi khuẩn. Mỗi mol đường lactose sẽ tạo ra 4 mol ATP và 4 mol acid lactic trong quá trình lên men đồng hình. Sau đó, vi khuẩn sẽ thải các phân tử acid lactic ra bên ngoài tế bào. Cơ chế chuyển hóa đường lactose ở vi khuẩn lactic được trình bày trên hình 3.11.4.3.



Hình 3.11.4.3 Cơ chế lên men của vi khuẩn lactic

Vi khuẩn lactic còn sinh tổng hợp nhiều sản phẩm phụ. Trong quá trình lên men lactic đồng hình, hàm lượng của các sản phẩm phụ là rất thấp so với hàm lượng của acid lactic. Những sản phẩm phụ quan trọng có ảnh hưởng đến hương của yaourt là acetaldehyde và diacetyl.

- Hóa lý: biến đổi hóa lý quan trọng trong quá trình lên men là sự đông tụ casein do pH sữa giảm dần xuống giá trị  $pI = 4,6$ , nhờ đó hình thành nên cấu trúc gel đặc trưng của sản phẩm set - yaourt.

- Vật lý: các quá trình lên men xảy ra đều kèm theo hiện tượng tỏa nhiệt. Do đó, các nhà sản xuất cần hiệu chỉnh nhiệt độ tủ lên men hoặc phòng lên men sao cho nhiệt độ canh trường luôn ổn định trong suốt thời gian lên men.

#### *Thiết bị và thông số công nghệ*

Để thực hiện quá trình lên men trong sản xuất công nghiệp, người ta sử dụng tủ lên men hoặc phòng lên men.

Tủ lên men thường có dạng hình hộp chữ nhật, bên trong có nhiều ngăn. Các hộp bao bì chứa sữa đã cấy giống sẽ được chất đầy trên các ngăn bên trong tủ. Nhiệt độ của không khí bên trong tủ có thể hiệu chỉnh tự động. Tủ lên men chỉ phù hợp cho các cơ sở sản xuất năng suất nhỏ.

Phòng lên men là một phòng kín và cũng thường có dạng hình hộp chữ nhật. Các hộp bao bì chứa sữa đã cấy giống được chất lên những giá đỡ có nhiều kệ. Những giá đỡ này được đặt trên bốn bánh xe nên có thể di chuyển được dễ dàng. Sau khi các xe đẩy với giá đỡ được đưa vào phòng, người ta đóng cửa phòng lại để bắt đầu quá trình lên men. Nhiệt độ không khí trong phòng sẽ được hiệu chỉnh tự động.

Nhiệt độ lên men là  $43^{\circ}\text{C}$ . Quá trình lên men được xem là kết thúc khi độ chua của sữa đạt  $70 - 80^{\circ}\text{D}$ . Tùy theo hoạt tính của giống vi khuẩn lactic sử dụng mà thời gian lên men có thể kéo dài từ 2,5 đến 7,0 giờ.

### **8i) Làm lạnh**

#### *Mục đích công nghệ*

- Hoàn thiện: quá trình làm lạnh sẽ cải thiện cấu trúc và độ bền gel của sản phẩm yaourt truyền thống.

- Bảo quản: khi giảm nhiệt độ, sự sinh trưởng và trao đổi chất của vi khuẩn lactic bị ức chế, nhờ đó làm chậm sự thay đổi các chỉ tiêu cảm quan và hóa lý của sản phẩm trong quá trình bảo quản.

*Các biến đổi của nguyên liệu:* các biến đổi trong quá trình làm lạnh cũng tương tự như trong quá trình lên men. Do nhiệt độ giảm dần nên tốc độ của các biến đổi và mức độ chuyển hóa sẽ thấp hơn nhiều.

*Thiết bị và thông số công nghệ:* trong sản xuất công nghiệp, người ta thường sử dụng tủ lạnh hoặc phòng lạnh. Các bao bì chứa sản phẩm đã lên men sẽ được đặt trên các xe đẩy với giá đỡ rồi được đưa vào phòng lạnh. Quá trình làm lạnh cần được thực hiện càng nhanh càng tốt. Nhiệt độ của yaourt sau quá trình làm lạnh sẽ xấp xỉ 4°C.

#### 4- Sản phẩm yaourt

Chất lượng yaourt được đánh giá thông qua các chỉ tiêu dưới đây:

- *Chỉ tiêu cảm quan:* cấu trúc gel, màu sắc, mùi và vị.
- *Chỉ tiêu hóa lý:* hàm lượng tổng chất khô, chất béo, độ chua, hàm lượng các thành phần dinh dưỡng khác (carbohydrate, protein, khoáng, vitamin...).
- *Chỉ tiêu vi sinh:* tổng số vi khuẩn lactic và một số loài vi sinh vật nhiễm thường gặp trong sản phẩm.

Sản phẩm yaourt cần được bảo quản ở nhiệt độ 2 - 4°C. Trong quá trình bảo quản sản phẩm, các biến đổi sinh học, hóa sinh và hóa học trong yaourt vẫn tiếp tục diễn ra tương tự như trong quá trình lên men. Tuy nhiên, do nhiệt độ thấp nên các biến đổi xảy ra với tốc độ rất chậm. Đáng chú ý nhất là hai biến đổi sau:

- Sự lên men lactic do vi khuẩn tiếp tục chuyển hóa đường thành acid lactic: Biến đổi này làm tăng độ chua của yaourt trong quá trình bảo quản.

- Sự thủy phân protein: một số chủng vi khuẩn lactic có khả năng sinh tổng hợp protease. Nhóm enzyme này xúc tác phản ứng thủy phân protein và làm ảnh hưởng xấu đến cấu trúc gel của yaourt. Khi đó, hiện tượng tách huyết thanh ra khỏi cấu trúc gel dễ xảy ra, đồng thời một số peptide tạo thành từ quá trình thủy phân protein có thể gây ra vị đắng cho sản phẩm.

Ở nhiệt độ 2 - 4°C, thời gian bảo quản sản phẩm set - yaourt thường không quá 7 - 10 ngày.

### 3.11.5 PHÔ MAI

Trong quá trình đông tụ sữa, người ta sẽ thu được hai sản phẩm chính là khối đông (curd) và huyết thanh sữa (whey). Từ khối đông, các nhà sản xuất sẽ chế biến tiếp thành phô mai. Đây là nhóm sản phẩm rất giàu protein và chất béo. Có nhiều phương pháp để phân loại phô mai, phổ biến nhất là phương pháp phân loại dựa vào giá trị MFFB (Moisture on Fat Free Basis).

$$MFFB = \frac{\text{Hàm lượng nước trong phô mai (g)} \times 100\%}{\text{Tổng khối lượng phô mai (g)} - \text{Lượng chất béo có trong sản phẩm (g)}}$$

**Bảng 3.11.5.1** Phân loại phô mai theo giá trị MFFB

MFFB (%)	< 41	49 - 56	54 - 63	61 - 69	> 67
Loại phô mai	Rất cứng	Cứng	Bán cứng	Bán mềm	Mềm

Trong quyển sách này, chúng tôi sẽ giới thiệu quy trình công nghệ sản xuất một loại phô mai nổi tiếng - Camembert. Sản phẩm này thuộc nhóm phô mai bán mềm.

#### 1- Nguyên liệu

**Sữa:** phô mai Camembert được sản xuất từ sữa bò tươi. Yêu cầu về các chỉ tiêu chất lượng của sữa trong sản xuất phô mai rất nghiêm ngặt. Về thành phần hóa học, sữa không được lẫn kháng sinh, không bị nhiễm các chất tẩy rửa có nguồn gốc từ quá trình thu hoạch và xử lý sữa sau thu hoạch. Những hợp chất này sẽ ảnh hưởng xấu đến sự phát triển của các giống vi sinh vật trong quá trình lên men và ủ chín phô mai, đặc biệt là sự phát triển của nhóm vi khuẩn lactic. Về mặt vi sinh, sữa không bị nhiễm bacteriophage, các bào tử (giống *Clostridium*) và nhóm vi sinh vật ưa lạnh (giống *Pseudomonas*).

Ngoài ra, các nhà sản xuất còn quan tâm đến hàm lượng protein - casein trong sữa. Hàm lượng casein trong sữa càng cao thì hiệu suất thu hồi phô mai trong quy trình sản xuất sẽ càng cao.

**Chất béo:** để hiệu chỉnh hàm lượng chất béo trong sản phẩm, các nhà sản xuất thường sử dụng cream (40% béo) hoặc chất béo khan từ sữa Anhydrous Milk Fat AMF (99,8% béo).



*Tác nhân đông tụ sữa:* tác nhân truyền thống làm đông tụ sữa trong sản xuất phô mai là chế phẩm chymosin. Trước đây, enzyme này được tách từ ngán thứ tư dạ dày bê dưới 3 tháng tuổi. Ngày nay, chymosin có thể được sản xuất bằng phương pháp lên men, sử dụng vi sinh vật đã được chuyển gene mã hóa chymosin có nguồn gốc từ bò. Các chế phẩm chymosin thương mại có thể ở dạng bột mịn hoặc ở dạng lỏng. Hoạt tính đông tụ sữa của chúng dao động từ 1:10.000 đến 1:15.000 (một phần khối lượng chế phẩm có thể gây đông tụ 10.000 - 15.000 phần khối lượng sữa tươi).

Hiện nay, giá thành của chế phẩm chymosin vẫn còn tương đối cao. Để tiết kiệm chi phí sản xuất, trong một số trường hợp, người ta thay thế một phần chymosin bằng các chế phẩm protease khác có nguồn gốc từ vi sinh vật hoặc thực vật.

*Giống vi sinh vật:* trong quy trình truyền thống sản xuất phô mai Camembert, người ta sử dụng tổ hợp gồm nhiều loài vi sinh vật khác nhau như vi khuẩn lactic, nấm men, nấm sợi *Geotricum candidum* và *Penicillium camemberti*.

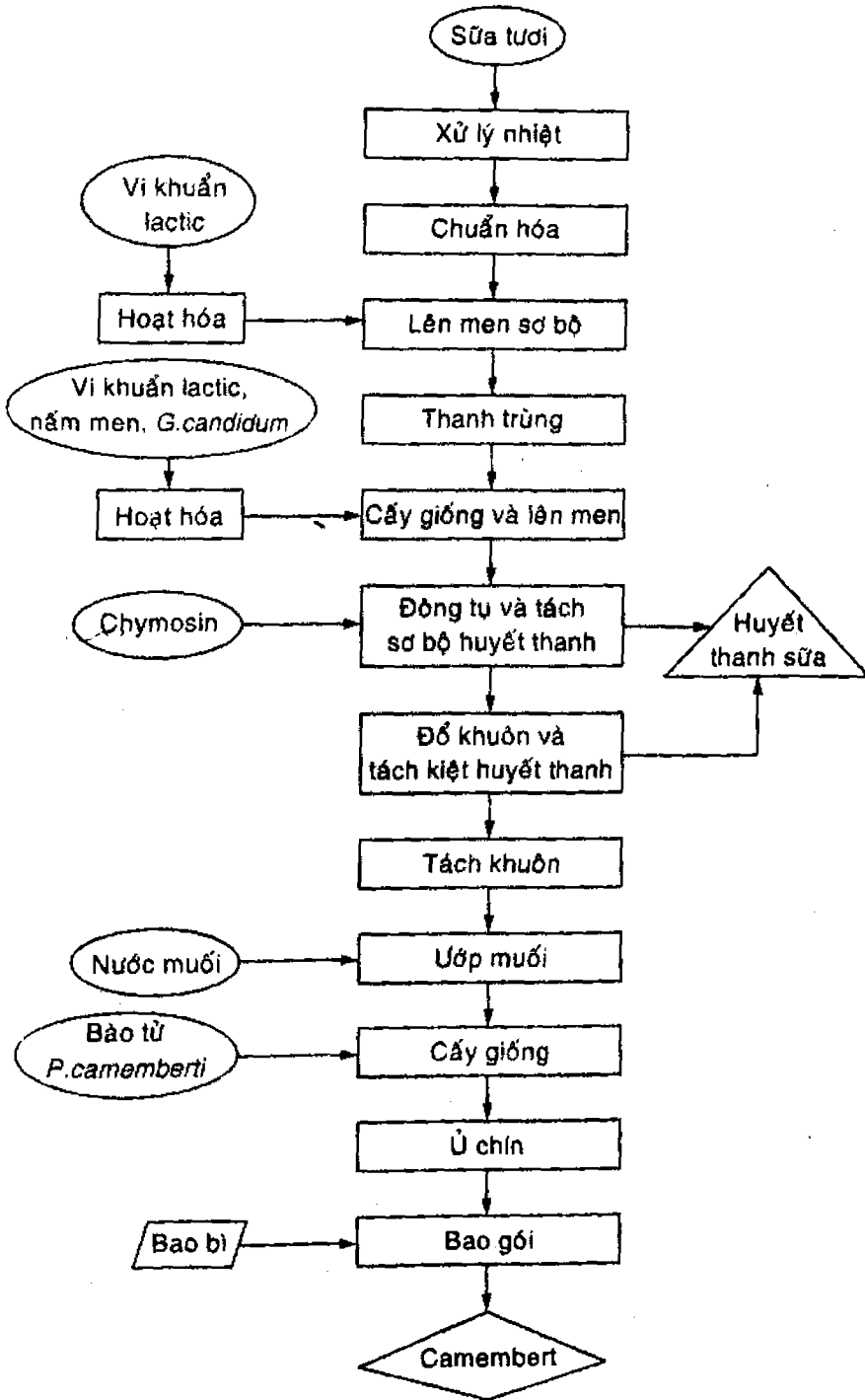
Hiện nay, trên thị trường có bán sẵn các chế phẩm giống vi sinh vật để sản xuất phô mai. Trước khi sử dụng, các nhà sản xuất chỉ cần sử dụng môi trường để hoạt hóa giống. Thành phần môi trường và các thông số công nghệ của quá trình hoạt hóa giống (nhiệt độ, thời gian...) được khuyến cáo và ghi sẵn trên bao bì của các chế phẩm.

*Phụ gia:* có hai loại phụ gia được sử dụng phổ biến trong sản xuất phô mai Camembert. Đó là muối  $\text{CaCl}_2$  và chất màu chlorophyll.

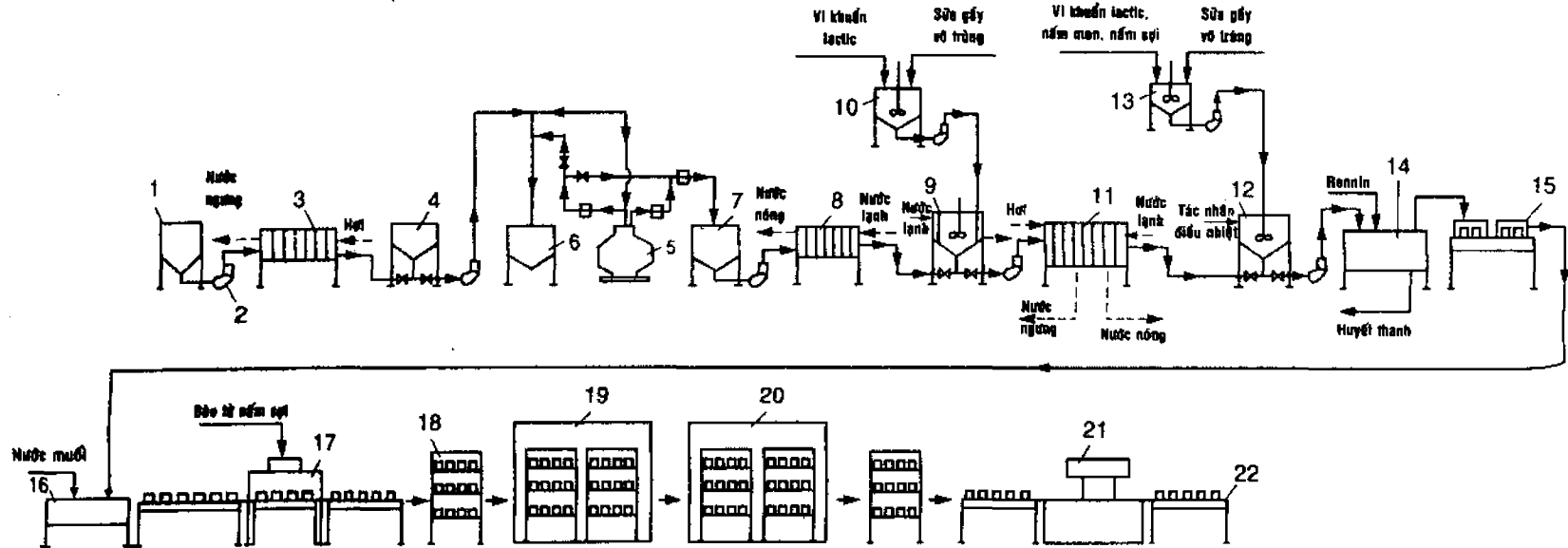
-  $\text{CaCl}_2$ : ion  $\text{Ca}^{2+}$  có chức năng hỗ trợ cho sự đông tụ protein casein, làm tăng hiệu suất thu hồi protein trong khối đông. Ngoài ra, ion  $\text{Ca}^{2+}$  còn ảnh hưởng đến cấu trúc và độ cứng của phô mai thành phẩm.

- Chlorophyll: màu sắc của phô mai chủ yếu do các hợp chất carotenoides hòa tan trong chất béo của sữa tạo nên. Thông thường, phô mai có màu vàng nhạt. Khi sử dụng chlorophyll trong sản xuất phô mai Camembert, màu xanh của chlorophyll sẽ làm giảm đi màu vàng của sản phẩm, nhờ đó sẽ làm nổi rõ màu sắc của hệ sợi nấm trên phô mai.

2- Quy trình công nghệ sản xuất phô mai Camembert



Hình 3.11.5.1 Sơ đồ khối quy trình công nghệ sản xuất phô mai Camembert



- 1- bồn chứa sữa tươi; 2- bơm; 3- thiết bị trao đổi nhiệt; 4- bồn cân bằng; 5- thiết bị ly tâm; 6- bồn chứa cream dư;  
 7- bồn chứa sữa đã chuẩn hóa; 8- thiết bị trao đổi nhiệt; 9- thiết bị lên men sơ bộ; 10- thiết bị hoạt hóa vi khuẩn lactic;  
 11- thiết bị trao đổi nhiệt; 12- thiết bị lên men; 13- thiết bị hoạt hóa vi khuẩn lactic, nấm men và nấm sợi;  
 14- thiết bị đồng tự; 15- khuôn tạo hình khối đồng và khay chứa; 16- thiết bị ướp muối;  
 17- thiết bị cấy bào tử nấm sợi; 18- giá đỡ các khối đồng đã cấy nấm sợi; 19- phòng chờ; 20- phòng ủ chín;  
 21- thiết bị bao gói sản phẩm; 22- băng tải

**Hình 3.11.5.2** Sơ đồ thiết bị quy trình công nghệ sản xuất phô mai Camembert

### 3- Giải thích quy trình công nghệ

#### 1) Xử lý nhiệt

*Mục đích công nghệ:* chuẩn bị

Quá trình xử lý nhiệt nhằm mục đích ức chế hệ vi sinh vật và enzyme trong sữa tươi, chuẩn bị cho quá trình lên men tiếp theo.

*Các biến đổi của nguyên liệu:* tương tự như trong quá trình xử lý nhiệt ở phần 3.11.2 (Sữa cô đặc).

*Thiết bị và thông số công nghệ:* sử dụng thiết bị trao đổi nhiệt dạng bản mỏng (H.2.1.17.8) hoặc dạng ống lồng ống (H.2.1.17.9). Nhiệt độ và thời gian xử lý sữa tươi lần lượt là 64 - 65°C và 15 - 20 giây.

#### 2) Chuẩn hóa

*Mục đích công nghệ:* hoàn thiện

Quá trình chuẩn hóa sẽ hiệu chỉnh hàm lượng chất béo trong sữa tươi trước khi đưa vào sản xuất phô mai.

*Các biến đổi của nguyên liệu và thiết bị:* tương tự như trong quá trình chuẩn hóa ở phần 3.11.1 (Sữa tiệt trùng).

Hàm lượng chất béo trong sữa đã chuẩn hóa đạt xấp xỉ 28g/L.

#### 3) Lên men sơ bộ

*Mục đích công nghệ:*

- Hoàn thiện: một số cấu tử hương sẽ được vi sinh vật sinh tổng hợp trong quá trình lên men sơ bộ. Chúng sẽ góp phần hình thành nên các tính chất cảm quan đặc trưng của phô mai thành phẩm.

- Chuẩn bị: lên men sơ bộ sẽ làm giảm nhẹ pH của sữa tươi để chuẩn bị cho quá trình đông tụ.

*Các biến đổi của nguyên liệu:* vi khuẩn lactic là tác nhân của quá trình lên men sơ bộ. Các biến đổi xảy ra sẽ tương tự như trong quá trình lên men sản xuất yaourt (phần 3.11.4). Tuy nhiên, tốc độ và mức độ biến đổi thấp hơn nhiều do nhiệt độ lên men thấp hơn.

*Thiết bị và thông số công nghệ:* sử dụng thiết bị hình trụ đứng, bên ngoài có lớp vỏ áo để điều nhiệt, bên trong có cánh khuấy để đảo trộn khi cấy giống.

Nhiệt độ của quá trình lên men sơ bộ là 8 - 14°C, thời gian lên men kéo dài 15 - 20 giờ. Khi quá trình lên men kết thúc, giá trị pH của sữa sẽ là 6,30 - 6,35.

#### 4i) Thanh trùng

*Mục đích công nghệ:* chuẩn bị

Quá trình này sẽ ức chế hệ vi sinh vật có trong sữa sau quá trình lên men sơ bộ để chuẩn bị cho việc cấy hệ vi sinh vật mới.

*Các biến đổi của nguyên liệu:* tương tự như trong quá trình xử lý nhiệt ở phần 3.11.2 (Sữa cô đặc).

*Thiết bị và thông số công nghệ:* tương tự như trong quá trình xử lý nhiệt ở phần trên, người ta sử dụng thiết bị trao đổi nhiệt dạng bản mỏng hoặc dạng ống lồng ống để thanh trùng sữa. Nhiệt độ và thời gian thanh trùng lần lượt là 72°C và 15 - 20 giây.

#### 5i) Cấy giống và lên men

*Mục đích công nghệ*

- Hoàn thiện: quá trình lên men sẽ tiếp tục sinh ra nhiều cấu tử hương, góp phần tạo nên mùi đặc trưng cho sản phẩm.

- Chuẩn bị: quá trình lên men cũng tiếp tục làm giảm nhẹ pH để chuẩn bị cho hoạt động xúc tác của enzyme trong quá trình đông tụ sữa tiếp theo.

*Các biến đổi của nguyên liệu:* các biến đổi trong quá trình lên men ở đây cũng tương tự như khi lên men sản xuất yaourt. Điểm khác biệt là ngoài nhóm vi khuẩn lactic, trong trường hợp này còn có sự tham gia của nấm men và nấm sợi *Geotricum candidum*. Chúng sẽ tạo nên một tổ hợp cộng sinh và làm cho thành phần các sản phẩm trao đổi chất của canh trường trở nên đa dạng hơn.

*Thiết bị và thông số công nghệ:* sử dụng thiết bị với cấu tạo tương tự như thiết bị trong quá trình lên men sơ bộ. Tỷ lệ cấy tổ hợp giống là 1,5 - 2,0% v/v. Nhiệt độ lên men là 33 - 36°C, thời gian lên men kéo dài từ 15 phút đến 1 giờ 30 phút. Khi quá trình lên men kết thúc, pH canh trường nằm trong khoảng 6,10 - 6,35.

#### 6i) Đông tụ và tách sơ bộ huyết thanh

*Mục đích công nghệ:* khai thác

Quá trình đông tụ sẽ phân riêng sữa thành hai bán thành phẩm là khối đông và huyết thanh sữa. Khối đông sẽ được tách ra để chế

biến tiếp thành phô mai. Huyết thanh sữa được xem là một phụ phẩm trong quy trình sản xuất phô mai. Huyết thanh sữa giàu lactose, whey protein, calcium và một ít các thành phần dinh dưỡng khác.

*Các biến đổi của nguyên liệu*

- Sinh học: hệ vi sinh vật bao gồm vi khuẩn lactic, nấm men và nấm sợi *Geotricum candidum* vẫn tiếp tục các hoạt động trao đổi chất.

- Hóa sinh: biến đổi hóa sinh quan trọng nhất là phản ứng thủy phân  $\kappa$ -casein do enzyme chymosin xúc tác. Liên kết peptide giữa Met<sup>105</sup> - Phe<sup>106</sup> bị thủy phân làm cho cấu trúc của các micelle trong sữa trở nên không ổn định. Ngoài ra, các phản ứng hóa sinh nội và ngoại bào của hệ vi sinh vật trong sữa sẽ tiếp tục làm thay đổi thành phần hóa học của canh trường.

- Hóa lý: trong môi trường có calcium, các micelle khi đã mất đi đầu ưa nước của  $\kappa$ -casein sẽ dễ liên kết lại với nhau để hình thành nên các khối đông (curd). Trong quá trình đông tụ, chất béo và một số thành phần khác có trong sữa cũng có mặt trong cấu trúc của khối đông. Cuối cùng sẽ xuất hiện hai pha rắn và lỏng trong sữa.

*Thiết bị và các thông số công nghệ:* sử dụng bể đông tụ hình hộp chữ nhật, hoạt động theo phương pháp bán cơ giới.

Lượng chế phẩm chymosin sử dụng là 190 - 230mL/1000L sữa tươi. Nhiệt độ sữa khi đông tụ là 36 - 39°C, thời gian đông tụ kéo dài 30 - 45 phút.

Quá trình tách sơ bộ huyết thanh được thực hiện thông qua cửa lưới trên đáy bể đông tụ. Khi tách huyết thanh, cần tiến hành cắt các khối đông đến kích thước 2,0 - 2,5 cm để huyết thanh thoát ra dễ dàng hơn. Có khoảng 30 - 40% thể tích tổng huyết thanh được tách ra trong giai đoạn này.

**7i) Đổ khuôn và tách kiệt huyết thanh**

*Mục đích công nghệ:*

- Hoàn thiện: quá trình đổ khuôn sẽ tạo hình cho phô mai thành phẩm.

- Khai thác: quá trình tách kiệt huyết thanh sẽ tách bớt nước ra khỏi khối đông và nâng cao tỷ lệ các chất dinh dưỡng trong sản phẩm.

### *Các biến đổi của nguyên liệu*

- Vật lý và hóa lý: xảy ra sự thoát huyết thanh từ khối đông và sự tạo hình cho sản phẩm phô mai.

- Sinh học: một số vi sinh vật bị lẫn trong khối đông sẽ tiếp tục thực hiện quá trình sinh trưởng và trao đổi chất nhưng với tốc độ thấp hơn so với trong quá trình lên men trước đây vì hoạt độ của nước trong khối đông bị giảm dần.

- Hóa học và hóa sinh: các phản ứng thuộc quá trình trao đổi chất của vi sinh vật vẫn tiếp tục xảy ra. Những phân tử chymosin bị lẫn trong khối đông vẫn tiếp tục xúc tác phản ứng thủy phân protein. Tuy nhiên, sự gia tăng hàm lượng nitơ amin trong khối đông là không đáng kể.

*Thiết bị và thông số công nghệ:* sử dụng khuôn hình trụ với đường kính 10,5 - 11,0 cm. Khuôn được làm bằng thép không gỉ và có đục lỗ xung quanh thân và đáy để thực hiện quá trình tách huyết thanh. Các khuôn sẽ được đặt trên khay cũng được làm bằng thép không gỉ. Trên đáy khay có van để tháo huyết thanh.

Tổng thời gian của quá trình đổ khuôn và tách huyết thanh là 9 giờ. Người ta tiến hành lật đảo khuôn 3 lần để thúc đẩy việc tách huyết thanh và tạo hình sản phẩm ở các thời điểm sau 30 phút, 3 giờ và 6 giờ. Trong 3 giờ đầu, nhiệt độ môi trường là 26 - 28°C, sau đó giảm dần nhiệt độ với tốc độ 1°C/giờ. Tại thời điểm kết thúc quá trình, độ chua của huyết thanh tăng đến 90 - 110°D.

### **8i) Tách khuôn**

*Mục đích công nghệ:* chuẩn bị cho quá trình cấy giống nấm mốc.

*Các biến đổi của nguyên liệu:* quá trình tách khuôn không làm thay đổi thành phần hóa học của khối đông.

*Thiết bị và thông số công nghệ:* việc tách khối đông ra khỏi khuôn được thực hiện bằng phương pháp thủ công. Tổng hàm lượng chất khô trong khối đông thường dao động trong khoảng 40 - 42%.

### **9i) Ướp muối**

*Mục đích công nghệ:* hoàn thiện.

Quá trình ướp muối sẽ làm thay đổi giá trị cảm quan (cấu trúc và vị) của phô mai thành phẩm.

Hiện nay có hai phương pháp ướp muối: ngâm khối đông trong dung dịch nước muối và rắc muối hạt lên bề mặt khối đông. Trong quy trình sản xuất phô mai Camembert, người ta sử dụng phương pháp ngâm khối đông trong dung dịch nước muối. Trong quyển sách này, chúng tôi chỉ giới thiệu phương pháp ngâm khối đông trong dung dịch nước muối.

*Các biến đổi của nguyên liệu*

- Vật lý: xảy ra sự khuếch tán của muối và ion  $H^+$  từ dung dịch vào bên trong khối đông và sự khuếch tán của nước từ khối đông vào dung dịch nước muối.

- Hóa lý: xảy ra sự hòa tan một số hợp chất hóa học từ khối đông vào nước muối, đồng thời xảy ra sự trao đổi ion:  $Na^+$  và  $H^+$  trong nước muối sẽ thế chỗ của  $Ca^{2+}$  trong cấu trúc gel của khối đông.

*Thiết bị và thông số công nghệ:* các nhà sản xuất thường sử dụng thiết bị hoạt động theo phương pháp gián đoạn. Thiết bị có dạng hình hộp chữ nhật để chứa dung dịch nước muối. Các khối đông được chắt vào trong giỏ lưới nhiều ngăn rồi được ngâm trong dung dịch nước muối. Đối với những nhà máy năng suất lớn, người ta sử dụng thiết bị hoạt động theo phương pháp liên tục.

Nước muối để ngâm khối đông có nồng độ NaCl là 18 - 23%; pH dao động trong khoảng 5,2 - 5,6; nhiệt độ là 10 - 14°C. Cần chú ý là phải sử dụng nước muối đã qua thanh trùng để hạn chế sự có mặt của các vi sinh vật trong nước muối. Tổng hàm lượng muối trong sản phẩm sau quá trình ướp muối khoảng 1,7 - 1,8%.

**10i) Cây nấm sợi**

*Mục đích công nghệ:* chuẩn bị cho quá trình ủ chín.

Các nhà sản xuất sẽ cấy bào tử nấm sợi *Penicillium camemberti* lên bề mặt khối đông.

*Các biến đổi của nguyên liệu:* thành phần hóa học của khối đông sẽ không thay đổi đáng kể trong quá trình cấy nấm sợi.

*Thiết bị và thông số công nghệ:* quá trình cấy nấm sợi có thể được thực hiện bằng phương pháp thủ công hoặc cơ giới hóa. Trong phương pháp cơ giới hóa, các khối đông sẽ được đặt trên băng chuyền chuyển động qua thiết bị phun bào tử lên bề mặt khối đông. Sau quá trình cấy nấm sợi, khối đông được đưa vào phòng chứa tạm ở nhiệt độ 14 - 15°C trong thời gian 24 giờ trước khi chuyển qua giai đoạn ủ chín.



### 11i) Ủ chín

*Mục đích công nghệ:* hoàn thiện.

Quá trình ủ chín sẽ cải thiện các chỉ tiêu cảm quan của phô mai thành phẩm.

*Các biến đổi của nguyên liệu:*

- Sinh học: nấm sợi *Penicillium camemberti* và hệ vi sinh vật trong khối đông sẽ tiếp tục thực hiện quá trình trao đổi chất. Điểm đáng chú ý là sự phát triển của nấm sợi và hình thành nên hệ khuẩn ty trên bề mặt của sản phẩm.

- Hóa sinh và hóa học:

+ Đường lactose được chuyển hóa thành acid lactic và các sản phẩm phụ (do vi khuẩn lactic thực hiện).

+ Thủy phân protein do hệ protease của nấm sợi, vi khuẩn và enzyme chymosin xúc tác. Tuy nhiên, mức độ thủy phân là không lớn, hàm lượng nitơ amin trong khối đông tăng thêm không đáng kể.

+ Phản ứng phân hủy một số acid amin tự do trong khối đông và làm thay đổi mùi của bán thành phẩm.

+ Vật lý: có hiện tượng tỏa nhiệt do sự sinh trưởng của vi sinh vật.

*Thiết bị và thông số công nghệ:* quá trình ủ chín phô mai Camembert được thực hiện trong phòng ủ. Các khối đông được đặt trên những giá đỡ có nhiều ngăn, sau đó được đưa vào phòng ủ. Nhiệt độ trong quá trình ủ là 12 - 13°C, độ ẩm tương đối của không khí là 95%. Thời gian ủ chín không thấp hơn 8 - 9 ngày. Trong quá trình ủ chín, cần theo dõi và lật đảo khối đông để đảm bảo độ thoáng khí và sản phẩm đạt được độ đồng nhất về cấu trúc.

### 12i) Bao gói

*Mục đích công nghệ:* hoàn thiện.

*Các biến đổi của nguyên liệu:* khi bao gói sản phẩm trong điều kiện nhanh và kín thì không gây ra những biến đổi đáng kể làm ảnh hưởng xấu đến chất lượng sản phẩm.

*Thiết bị và thông số công nghệ:* sử dụng bao bì có bản chất là cellulose. Các nhà sản xuất có thể bao gói sản phẩm bằng phương pháp thủ công hoặc cơ giới hóa.

#### 4- Sản phẩm phô mai

Chất lượng phô mai Camembert được đánh giá thông qua các chỉ tiêu dưới đây:

- *Chỉ tiêu cảm quan*: màu sắc, cấu trúc, mùi và vị.

- *Chỉ tiêu hóa lý*: trọng lượng tịnh của sản phẩm, giá trị MFFB, tổng hàm lượng chất khô, hàm lượng chất béo, độ chua, hàm lượng các thành phần dinh dưỡng khác.

- *Chỉ tiêu vi sinh*: số lượng vi khuẩn lactic, nấm sợi và một số loài vi sinh vật gây bệnh có thể bị nhiễm vào sản phẩm.

Phô mai Camembert phải được bảo quản ở 2 - 4°C. Thời gian bảo quản có thể kéo dài vài tuần. Trong quá trình bảo quản sẽ xảy ra những biến đổi tương tự như trong quá trình ủ chín phô mai. Tuy nhiên, tốc độ của những biến đổi trên sẽ diễn ra chậm hơn rất nhiều do nhiệt độ thấp. Chúng ta cần lưu ý đến những hiện tượng sau đây:

- Giảm trọng lượng sản phẩm do sự thoát CO<sub>2</sub> và hơi nước.

- Các biến đổi sinh học và hóa sinh sẽ xảy ra nhanh dần theo thời gian do nước sẽ tích tụ từ từ trên bề mặt khối phô mai. Hiện tượng này làm cho cấu trúc, mùi và vị của phô mai sẽ bị thay đổi nhanh chóng.

### 3.11.6 BƠ

Bơ là sản phẩm được sản xuất từ chất béo của sữa. Trước đây, người ta tách chất béo từ sữa tươi bằng phương pháp lắng nên nguyên liệu để sản xuất bơ được gọi là váng sữa. Hiện nay, các nhà sản xuất chỉ sử dụng phương pháp ly tâm để tách chất béo từ sữa tươi.

Sản phẩm bơ có thể được chia thành hai nhóm chính: bơ lên men (bơ chua) và bơ không lên men. Trong quyển sách này, chúng tôi sẽ giới thiệu quy trình công nghệ sản xuất bơ lên men.

#### 1- Nguyên liệu

*Cream*: cream là thành phần có tỷ trọng thấp được tách ra từ quá trình ly tâm sữa tươi. Trên thị trường hiện nay, hàm lượng chất béo trong cream khoảng 35 - 40%. Dưới đây là một số yêu cầu về chất lượng của cream.

- Chỉ tiêu cảm quan: quan trọng nhất là hai chỉ tiêu mùi và vị. Những nguyên liệu giàu béo như cream thường dễ có mùi ôi do chất béo bị thủy phân và oxy hóa.

- Chỉ tiêu hóa lý: gồm có hàm lượng chất béo, chỉ số iodine, chỉ số acid, chỉ số peroxyde và độ chua. Các nhà sản xuất cần quan tâm đến chỉ số iodine của nguyên liệu. Nếu chỉ số iodine quá cao ( $> 42$ ) thì bơ sẽ có cấu trúc mềm. Ngược lại, nếu chỉ số iodine quá thấp ( $< 28$ ) thì bơ có cấu trúc cứng, người sử dụng khó phết được bơ lên bánh. Ngoài ra, trong công nghệ sản xuất bơ lên men, các nhà sản xuất còn phải quan tâm đến dư lượng kháng sinh và các chất tẩy rửa công nghiệp bị lẫn trong cream. Chúng sẽ ức chế giống vi sinh vật sử dụng trong quá trình lên men và ảnh hưởng không tốt đến giá trị cảm quan của bơ thành phẩm.

- Chỉ tiêu vi sinh: hàm lượng các vi sinh vật trong cream càng thấp thì chất lượng cream sẽ càng tốt, đặc biệt là nhóm vi sinh vật ưa lạnh có khả năng sinh tổng hợp lipase chịu nhiệt.

Nếu việc thu hoạch và xử lý sữa tươi được thực hiện theo một quy trình khép kín và đảm bảo an toàn vệ sinh thì hàm lượng vi sinh vật trong cream khá thấp và độ chua của cream luôn đạt yêu cầu để sản xuất bơ. Ngược lại, khi mật độ vi sinh vật trong sữa tươi tăng cao thì độ chua của cream sẽ tăng theo ( $15 - 20^{\circ}\text{D}$ ), khi đó người ta cần tiến hành xử lý cream trước khi đưa cream vào sản xuất bơ. Những phương pháp xử lý cream rất đa dạng. Thông dụng nhất là rửa cream bằng nước sạch với tỷ lệ  $1/2$  (v/v), sau đó tiến hành ly tâm để tách nước rửa. Trong trường hợp độ chua của cream quá cao thì có thể dùng phương pháp trung hòa cream bằng  $\text{CaO}$  hoặc  $\text{Ca}(\text{OH})_2$ , sau đó rửa lại cream bằng nước. Còn trong trường hợp cream có mùi lạ do chất béo bị thủy phân và oxy hóa hoặc do một số chất mùi có nguồn gốc từ sữa bò thì các nhà sản xuất sử dụng quá trình bài khí để tách mùi (dùng nhiệt độ kết hợp với áp lực chân không để bài khí).

*Vi sinh vật*: sử dụng vi khuẩn lactic dạng LD như *Streptococcus diacetylactis*, *Leuconostoc citrovorum*. Chức năng của chúng là sinh tổng hợp acid lactic và một số sản phẩm trao đổi chất khác để tạo vị chua và mùi hương đặc trưng cho nhóm sản phẩm bơ lên men.

#### *Các phụ gia*

- Chất màu: màu sắc của bơ là do các hợp chất carotenoides hòa tan trong cream tạo thành. Để ổn định độ màu cho bơ, các nhà sản

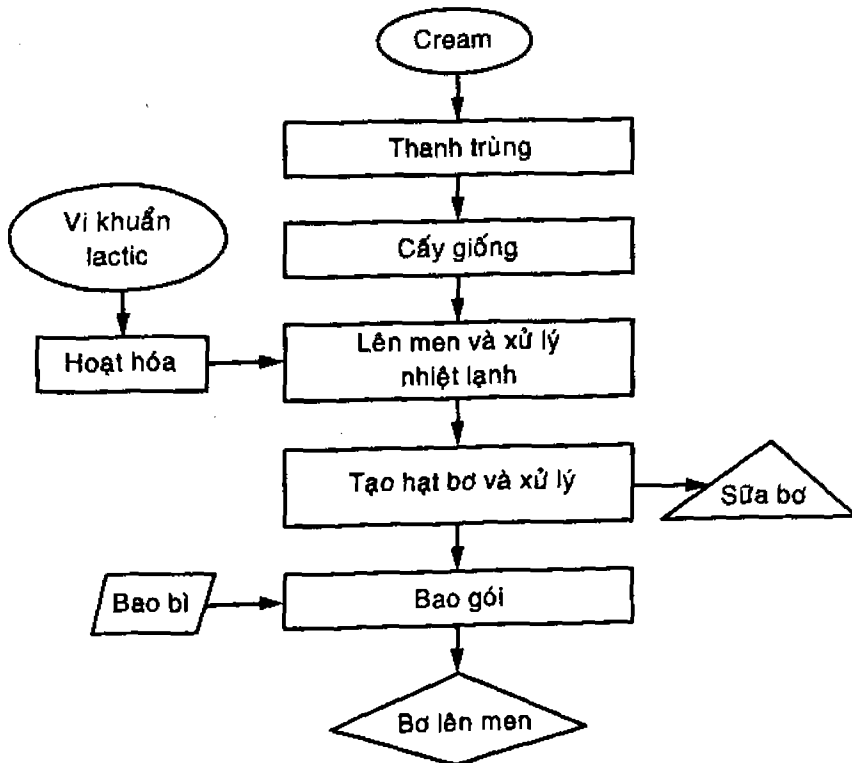
xuất có thể sử dụng các chất màu thực phẩm như curcumin (E100), lactoflavin (E101), cochenille (E120), carotenoides (E160)... Tùy theo quy định của mỗi quốc gia mà danh mục các chất màu cho phép sử dụng trong sản xuất bơ sẽ thay đổi.

- NaCl: muối ăn dùng để tạo vị mặn cho sản phẩm. Yêu cầu quan trọng nhất là muối ít bị lẫn tạp chất. Hàm lượng NaCl trong muối không được thấp hơn 99,7%.

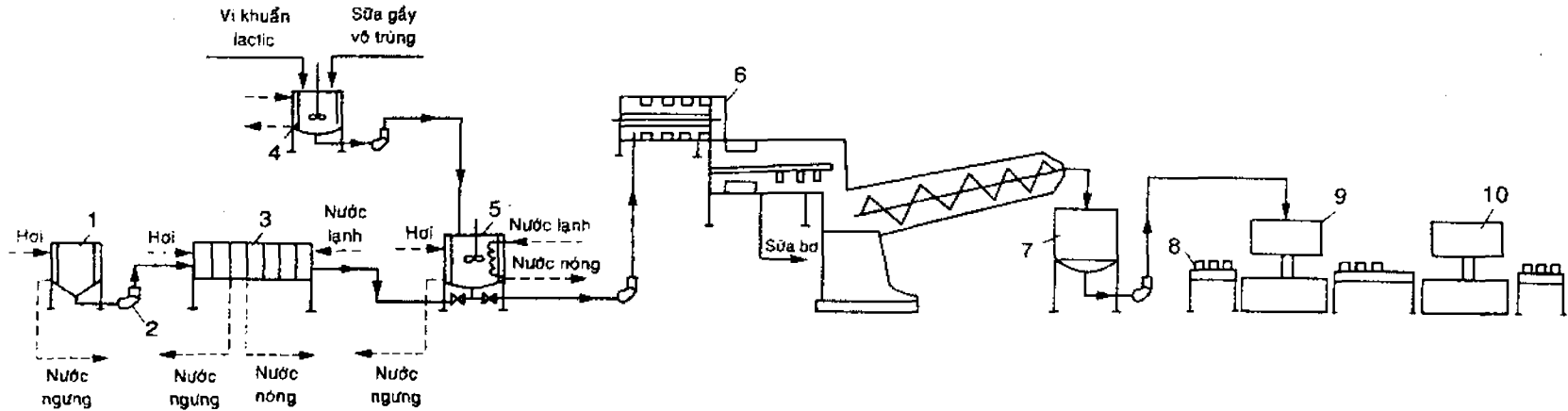
- Chất chống oxy hóa: tương tự như chất màu, danh mục các chất chống oxy hóa được phép sử dụng trong sản xuất bơ sẽ thay đổi tùy theo mỗi quốc gia. Người ta thường dùng nhóm chất chống oxy hóa hòa tan trong chất béo như gallat propyle, gallat octyle, gallat dodecyle, butyl hydroxy anisol, butyl hydroxy toluen, vitamin E...

- Các gia vị khác: hiện nay, để đa dạng hóa các sản phẩm bơ trên thị trường, các nhà sản xuất còn sử dụng thêm một số gia vị như tỏi, tiêu, mùi tây...

**2- Quy trình công nghệ sản xuất bơ lên men**



**Hình 3.11.6.1** Sơ đồ khối quy trình công nghệ sản xuất bơ lên men



- 1- bồn chứa cream; 2- bơm; 3- thiết bị trao đổi nhiệt; 4- thiết bị hoạt hóa vi khuẩn lactic;  
 5- bồn cấy giống và lên men - xử lý nhiệt lạnh; 6- thiết bị tạo hạt bơ và xử lý theo phương pháp liên tục;  
 7- bồn chứa sản phẩm; 8- băng tải; 9- thiết bị rót sản phẩm vào hộp nhựa; 10- thiết bị đóng nắp hộp

**Hình 3.11.6.2** Sơ đồ thiết bị quy trình công nghệ sản xuất bơ lên men

### 3- Giải thích quy trình công nghệ

#### i) Thanh trùng

##### *Mục đích công nghệ*

- Chuẩn bị: quá trình thanh trùng cream sẽ ức chế hệ vi sinh vật và enzyme trong cream để chuẩn bị cho quá trình lên men tiếp theo diễn ra tốt hơn.

- Bảo quản: quá trình thanh trùng cream sẽ làm giảm mật độ vi sinh vật trong bơ thành phẩm.

##### *Các biến đổi của nguyên liệu*

- Sinh học: hệ vi sinh vật trong cream bị ức chế, một số loài bị tiêu diệt.

- Hóa sinh và hóa học: dưới tác dụng của nhiệt độ, một số phản ứng hóa học có thể xảy ra. Quan trọng nhất là phản ứng thủy phân triglyceride giải phóng ra các acid béo tự do và phản ứng oxy hóa chất béo. Ngoài ra, trong cream còn chứa một số thành phần hóa học có nguồn gốc từ sữa tươi như lactose, protein, vitamin... Những hợp chất này cũng bị biến đổi dưới tác dụng của nhiệt độ cao.

- Hóa lý: xảy ra sự bay hơi một số cấu tử mùi có trong cream.

- Vật lý: các chỉ tiêu vật lý như tỷ trọng, độ nhớt của cream sẽ thay đổi trong quá trình thanh trùng.

*Thiết bị và thông số công nghệ:* sử dụng thiết bị trao đổi nhiệt dạng bản mỏng (H.2.1.17.8) hoặc dạng ống lồng ống (H.2.1.17.9). Các nhà sản xuất thường sử dụng phương pháp gia nhiệt gián tiếp.

Nhiệt độ thanh trùng cream không được vượt quá 90 - 95°C, thời gian thanh trùng là 15 giây. Nếu tăng nhiệt độ và thời gian thanh trùng thì cream sẽ có mùi nấu.

#### 2i) Cấy giống vi sinh vật

*Mục đích công nghệ:* chuẩn bị cho quá trình lên men.

*Các biến đổi của nguyên liệu:* việc bổ sung canh trường giống vào cream không làm thay đổi đáng kể thành phần hóa học của cream.

*Thiết bị và thông số công nghệ:* thiết bị cấy giống có dạng hình trụ đứng, bên trong có cánh khuấy. Bộ phận hiệu chỉnh nhiệt độ có thể được lắp đặt dưới dạng ống xoắn ở bên trong thiết bị hoặc/ và dạng vỏ áo ở xung quanh thân thiết bị.

Tùy thuộc vào chỉ số iodine của cream mà tỷ lệ giống cấy và các thông số công nghệ của quá trình lên men và xử lý nhiệt lạnh tiếp theo sẽ thay đổi. Ví dụ như khi cream có chỉ số iodine là 30-31 thì tỷ lệ giống cấy là 5% v/v.

Các chế phẩm vi khuẩn lactic trước khi sử dụng sẽ được hoạt hóa trong môi trường sữa gầy đã qua thanh trùng. Chế độ thanh trùng sữa gầy với nhiệt độ là 90 - 95°C và thời gian kéo dài 15 - 30 phút. Nhiệt độ hoạt hóa vi khuẩn là 20°C. Quá trình hoạt hóa được xem là kết thúc khi độ chua của canh trường đạt 18 - 20°SH.

### 3i) Lên men và xử lý nhiệt lạnh

#### *Mục đích công nghệ:*

- Hoàn thiện: quá trình lên men sẽ tổng hợp một số cấu tử đặc trưng về mùi vị cho sản phẩm bơ lên men.

- Chuẩn bị: quá trình xử lý nhiệt lạnh sẽ làm kết tinh một số tinh thể béo trong cream để chuẩn bị cho quá trình tạo hạt bơ tiếp theo.

#### *Các biến đổi của nguyên liệu*

- Vật lý: có sự thay đổi kích thước của các tinh thể béo, thay đổi tỷ trọng của pha liên tục trong cream.

- Sinh học: các vi khuẩn lactic sẽ thực hiện quá trình trao đổi chất và tăng sinh khối.

- Hóa sinh và hóa học:

+ Đường lactose sẽ được chuyển hóa thành acid lactic. Đây cũng chính là quá trình sinh tổng hợp năng lượng của vi khuẩn lactic.

+ Nhiều sản phẩm phụ được sinh tổng hợp từ đường và các cơ chất khác có trong canh trường. Đáng chú ý nhất là aldehyde acetic, diacetyl và acetoin. Chúng sẽ tạo nên mùi đặc trưng cho nhóm sản phẩm bơ lên men.

- Hóa lý: có sự xuất hiện và hòa tan một số tinh thể chất béo trong cream.

*Thiết bị và thông số công nghệ:* các nhà sản xuất thường thực hiện quá trình cấy giống và quá trình lên men - xử lý nhiệt lạnh trong cùng một thiết bị. Có ba giai đoạn hiệu chỉnh nhiệt độ trong quá trình xử lý nhiệt lạnh: hạ nhiệt độ, nâng nhiệt độ và hạ nhiệt độ

lần cuối. Ví dụ như đối với cream có chỉ số iodine là 30 - 31 thì gián đồ xử lý nhiệt sẽ là: 8°C - 21°C - 16°C. Với phương pháp xử lý nhiệt như trên thì các tinh thể béo tinh khiết (tinh thể chứa các chất béo có cùng nhiệt độ nóng chảy) sẽ chiếm ưu thế. Khi đó, tỷ lệ giữa hàm lượng chất béo rắn và chất béo lỏng sau quá trình xử lý nhiệt lạnh sẽ lần lượt là 22 - 35% và 67 - 78%, bơ thành phẩm thu được có độ cứng vừa phải và dễ phết lên bánh. Cần lưu ý là tổng thời gian của quá trình lên men và xử lý nhiệt lạnh không được kéo dài quá 24 giờ.

#### 4i) Tạo hạt bơ và xử lý

##### *Mục đích công nghệ*

- Khai thác: quá trình tạo hạt bơ nhằm chuyển hóa cream sau lên men và xử lý nhiệt lạnh thành các hạt bơ và sữa bơ. Phần sữa bơ sẽ được tách ra và nó là một phụ phẩm trong quy trình sản xuất bơ. Các hạt bơ sẽ được xử lý tiếp tục để tạo thành sản phẩm bơ.

- Hoàn thiện: quá trình xử lý các hạt bơ có một số công đoạn như bổ sung muối, hiệu chỉnh hàm ẩm, bài khí... Chúng sẽ hiệu chỉnh một số chỉ tiêu chất lượng của bơ thành phẩm.

*Các biến đổi của nguyên liệu:* trong quá trình tạo hạt bơ chủ yếu xảy ra các biến đổi hóa lý và vật lý như:

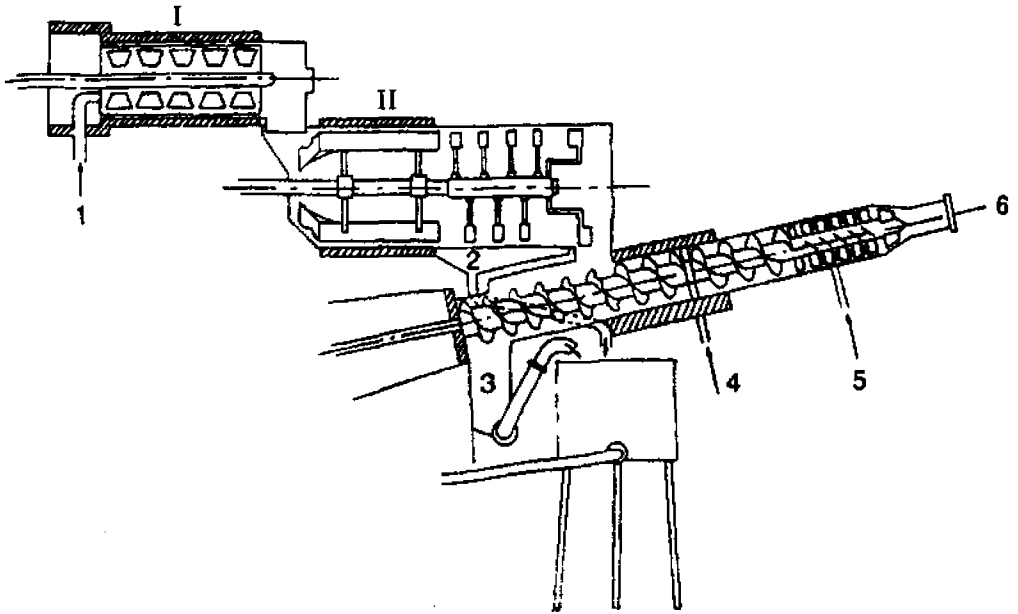
- Xuất hiện các bọt khí trong cream do sự khuấy trộn.
- Các hạt cầu béo sẽ được phân bố tại bề mặt tiếp xúc pha giữa bọt khí (pha phân tán) và pha lỏng (pha liên tục).
- Hiện tượng bọt bị vỡ sẽ làm phá vỡ membrane của một số hạt cầu béo và giải phóng chất béo ra dưới dạng tự do.
- Chất béo dạng tự do sẽ liên kết các tinh thể béo và những hạt cầu béo khác, từ đó hình thành nên các hạt bơ.
- Kích thước các hạt bơ sẽ lớn dần theo thời gian.

Ngoài những biến đổi trên, trong cream còn xảy ra các biến đổi sinh học, hóa sinh và hóa học do hệ vi khuẩn lactic trong cream vẫn tiếp tục thực hiện quá trình trao đổi chất.

Trong quá trình xử lý hạt bơ sẽ xảy ra một số biến đổi về thành phần hóa học của các hạt bơ (độ ẩm, hàm lượng muối...) và tính chất vật lý và hóa lý (các hạt bơ sẽ được ép thành một khối và hình thành nên một hệ nhũ tương mới: nước trong dầu).



*Thiết bị và thông số công nghệ:* các nhà sản xuất có thể sử dụng thiết bị hoạt động theo phương pháp gián đoạn hoặc liên tục. Hình 3.11.6.3 giới thiệu một thiết bị làm việc liên tục.



1- cửa nạp nguyên liệu vào thiết bị; 2- rây để tách sữa bơ; 3- cửa thoát sữa bơ; 4- cửa vào của tác nhân điều nhiệt; 5- cửa bổ sung phụ gia và gia vị vào bơ; 6- cửa tháo sản phẩm.

**Hình 3.11.6.3** Thiết bị tạo hạt bơ và xử lý sản phẩm theo phương pháp liên tục

Thiết bị gồm có ba vùng chính:

- Vùng tạo hạt bơ (I) có dạng hình trụ nằm ngang, bên trong có các thanh đập thực hiện chuyển động xoay với tốc độ lên đến 2.000 vòng/ phút. Cream sau quá trình lên men và xử lý nhiệt lạnh sẽ được bơm vào vùng này. Khi đó, quá trình tạo hạt bơ sẽ diễn ra.

- Vùng tạo hạt bơ (II) và tách sơ bộ sữa bơ: Vùng này cũng có dạng hình trụ nằm ngang, bên trong có các thanh gạt thực hiện chuyển động xoay với tốc độ thấp (30 vòng/ phút). Trong vùng này, kích thước của các hạt bơ sẽ tăng lên. Phần sữa bơ sẽ được tách sơ bộ nhờ rây (2).

- Vùng xử lý: vùng này có dạng hình trụ, bên trong là một trục vis. Đầu tiên, các hạt bơ sẽ được nhào trộn, phần sữa bơ sẽ được tách kiệt thông qua cửa thoát số (3). Dọc theo thân thiết bị có một lớp vỏ áo để hiệu chỉnh nhiệt độ của nguyên liệu ở bên trong. Tác nhân điều

nhật được đưa vào thiết bị qua cửa số (4). Tại cửa số (5), người ta sẽ bổ sung thêm phụ gia và / hoặc gia vị vào bên trong thiết bị. Sau cùng, hỗn hợp nguyên liệu sẽ được tiếp tục nhào trộn và được trục vis đẩy ra ngoài thông qua cửa số (6). Ở một số thiết bị khác, người ta thiết kế hai vùng xử lý bơ tương tự như trên và được đặt nối tiếp nhau. Ở giữa hai vùng xử lý, người ta sẽ lắp đặt thêm một bộ phận bài khí.

Sau giai đoạn xử lý, bơ sẽ được bơm vào cyclone để chừa sót vào bao bì.

### 5i) Bao gói

*Mục đích công nghệ:* hoàn thiện.

*Các biến đổi của nguyên liệu:* quá trình bao gói sản phẩm được thực hiện trong điều kiện kín nên không gây ra những biến đổi đáng kể liên quan đến các chỉ tiêu chất lượng của sản phẩm.

*Thiết bị và thông số công nghệ:* bơ được đựng trong bao bì nhựa hoặc giấy nhôm. Các thiết bị rót bơ và bao gói hiện nay thường hoạt động liên tục và được tự động hóa.

## 4- Sản phẩm bơ

Để đánh giá chất lượng bơ, người ta sử dụng những chỉ tiêu sau đây:

- *Chỉ tiêu cảm quan:* màu sắc, cấu trúc, mùi và vị.

Để đánh giá cấu trúc của sản phẩm, người ta sẽ phết bơ lên bánh rồi quan sát và kết luận.

- *Chỉ tiêu hóa lý:* bao gồm hàm lượng chất béo, độ ẩm, hàm lượng các chất rắn không béo, hàm lượng muối, độ chua, hàm lượng các chất dinh dưỡng khác. Thông thường, hàm lượng chất béo trong bơ dao động trong khoảng 80 - 82%. Độ ẩm của bơ không được vượt quá 18%.

- *Chỉ tiêu vi sinh:* gồm có tổng số vi khuẩn hiếu khí, nấm men và nấm sợi, hàm lượng của một số loài vi sinh vật gây bệnh. Thông thường, người ta quan tâm đến *Salmonella* và *Listeria*.

Bơ cần được bảo quản ở nhiệt độ 5°C và ở nơi tránh ánh sáng. Thời gian bảo quản bơ có thể kéo dài đến vài tháng. Trong quá trình bảo quản bơ, có thể xảy ra một số biến đổi liên quan đến chất lượng sản phẩm. Quan trọng nhất là các biến đổi hóa học như phản ứng oxy

hóa chất béo tạo nên các hợp chất peroxyde gây mùi khó chịu, đồng thời làm giảm giá trị dinh dưỡng của bơ. Người tiêu dùng cần lưu ý là khi đã mở bao bì, nếu không sử dụng hết thì cần phải bao gói lại thật kín và bảo quản ở nhiệt độ thấp.

### 3.11.7 KEM

Kem là một sản phẩm được rất nhiều người ưa thích. Người ta có thể phân loại kem dựa vào các thành phần nguyên liệu chính được sử dụng để sản xuất kem. Trong quyển sách này, chúng tôi chỉ giới thiệu công nghệ sản xuất kem sử dụng sữa làm nguyên liệu chính. Đây cũng là loại kem phổ biến nhất trên thế giới hiện nay.

#### 1- Nguyên liệu

*Sữa và các sản phẩm từ sữa:* trong sản xuất kem, người ta có thể sử dụng sữa ở dạng sữa tươi, sữa cô đặc, sữa bột nguyên hoặc sữa bột gầy. Để hiệu chỉnh hàm lượng chất béo cho kem thành phẩm, các nhà sản xuất sử dụng chất béo có nguồn gốc từ sữa như cream, bơ hoặc chất béo khan (Anhydrous Milk Fat - AMF).

Chất lượng của các nguyên liệu nói trên sẽ được đánh giá thông qua ba nhóm chỉ tiêu: cảm quan, hóa lý và vi sinh. Mỗi công ty sẽ tự đưa ra mức giá trị cho từng chỉ tiêu chất lượng của mỗi loại nguyên liệu.

*Đường:* đường được dùng để hiệu chỉnh hàm lượng chất khô và vị ngọt cho kem thành phẩm. Các nhà sản xuất có thể sử dụng saccharose, đường nghịch đảo, glucose hoặc syrup giàu fructose.

- Saccharose ( $C_{12}H_{22}O_{11}$ ): đường saccharose được thương mại hóa ở dạng tinh thể. Hàm lượng saccharose trong đường tinh luyện không thấp hơn 99,8%. Ngoài ra, các nhà sản xuất còn quan tâm đến một số chỉ tiêu hóa lý khác của đường như độ ẩm, độ tro, độ màu...

- Đường nghịch đảo là hỗn hợp của glucose và fructose với tỷ lệ mol là 1:1. Người ta sử dụng saccharose làm nguyên liệu để sản xuất đường nghịch đảo, xúc tác thông dụng là acid (acid citric, tartaric hoặc phosphoric) hoặc chế phẩm enzyme invertase. Hiệu suất của phản ứng thủy phân saccharose có thể đạt đến 95%.

- Glucose ( $C_6H_{12}O_6$ ): đường glucose được thương mại hóa dưới dạng tinh thể hoặc syrup glucose. Nguyên liệu để sản xuất glucose là

ting bột từ ngũ cốc hoặc một số loại củ. Xúc tác sử dụng là hệ enzyme:  $\alpha$ -amylase và glucoamylase.

- Syrup giàu fructose là một dung dịch có chứa hỗn hợp đường fructose và glucose. Có ba loại syrup giàu fructose với hàm lượng fructose lần lượt là 45%, 55% và 90% so với lượng chất khô. Nguyên liệu để sản xuất syrup giàu fructose là syrup glucose, sử dụng xúc tác là chế phẩm enzyme glucoisomerase.

Cần lưu ý là các loại đường nói trên không chỉ ảnh hưởng đến độ ngọt của kem mà còn làm thay đổi vị ngọt và điểm đông đặc của sản phẩm.

Để sản xuất kem dành cho người ăn kiêng, người ta sử dụng những chất ngọt khác như sorbitol, aspartame, polydextrose...

*Chất nhũ hóa:* kem là một sản phẩm có chứa chất béo với tỷ lệ khá cao. Trong sữa tươi đã có một số thành phần hóa học có chức năng nhũ hóa (ví dụ như một số loại protein sữa). Tuy nhiên, việc bổ sung thêm chất nhũ hóa trong quy trình sản xuất là rất cần thiết. Các chất nhũ hóa phổ biến trong sản xuất kem là mono- hoặc diglyceride, ester của sorbitol hoặc của các phân tử đường...

*Chất ổn định:* sản phẩm kem được bảo quản trong điều kiện lạnh đông. Tuy nhiên, các tinh thể đá trong kem rất mịn và người tiêu dùng không thể cảm nhận được trạng thái tinh thể của chúng khi ăn kem. Để đạt được yêu cầu kỹ thuật này, các nhà sản xuất cần sử dụng chất ổn định trong sản xuất kem. Đó là những hợp chất ưa nước. Chúng sẽ liên kết với nước, làm giảm số phân tử nước tự do trong sản phẩm và góp phần điều khiển sự kết tinh của nước trong quá trình lạnh đông kem. Các chất ổn định thông dụng là một số loại carbohydrate (agar - agar, gum arabic, carboxy methyl cellulose...) hoặc protein (gelatin, albumin, casein...).

*Chất màu:* chất màu sẽ tạo nên màu sắc đặc trưng cho từng loại kem. Tùy theo quy định của mỗi nước, các nhà sản xuất cần lưu ý đến danh mục chất màu thực phẩm và liều lượng cho phép sử dụng trong sản xuất kem.

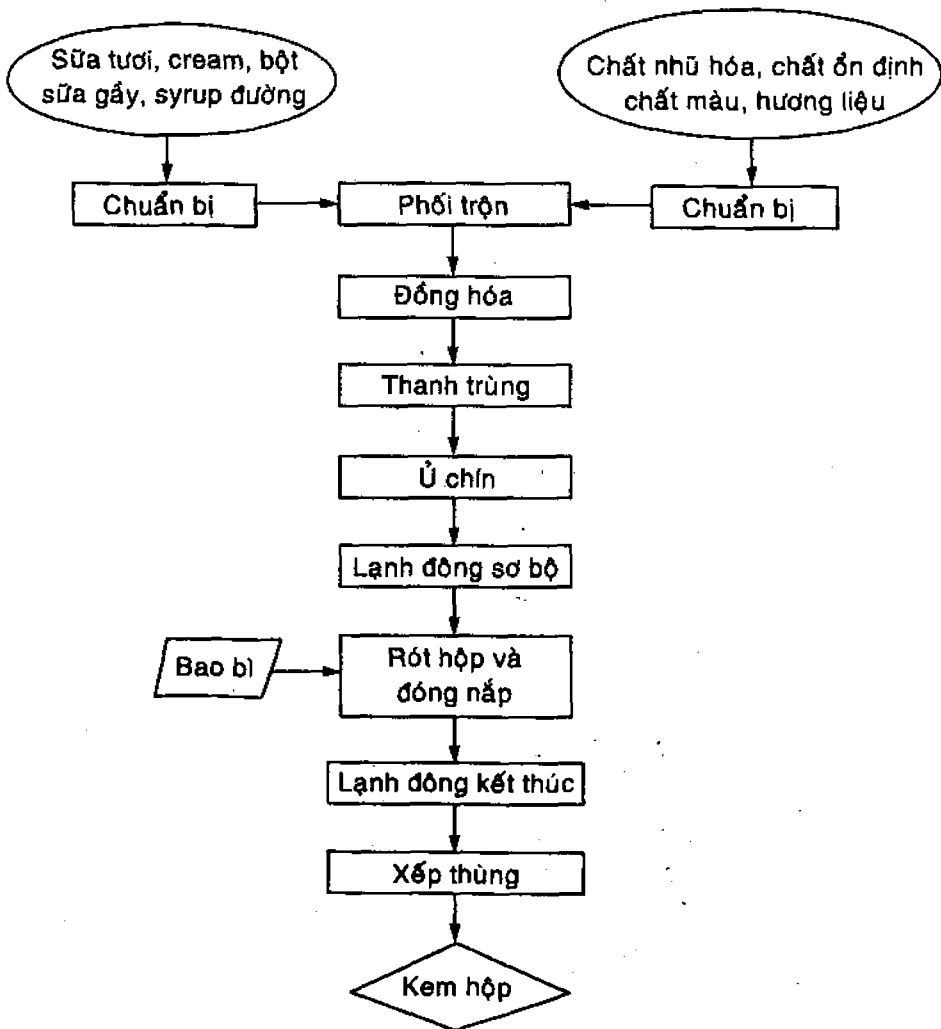
*Hương liệu:* hương liệu sẽ tạo nên mùi đặc trưng cho từng loại kem. Tương tự như chất màu, danh mục hương liệu và liều lượng cho phép sử dụng trong sản xuất kem sẽ thay đổi tùy theo quy định của từng quốc gia.

*Các phụ gia khác:* các nhà sản xuất còn sử dụng các loại phụ gia khác trong sản xuất kem như chất hiệu chỉnh độ chua (acid citric hoặc tartaric), chất ức chế vi sinh vật (benzoic acid)...

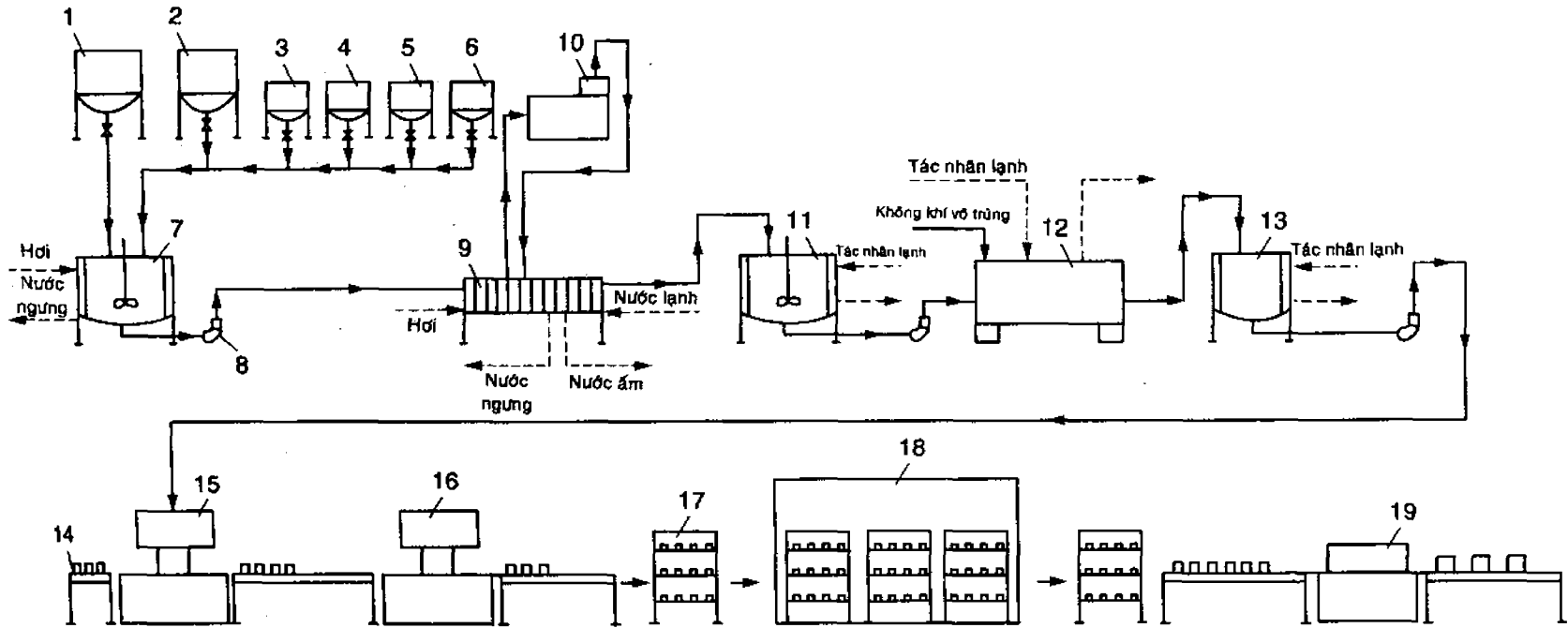
*Các nguyên liệu phụ khác:* để đa dạng hóa sản phẩm kem, người ta còn sử dụng các nguyên liệu phụ như mút trái cây, hạt (đậu phộng, điều...), bột ca cao...

## 2- Quy trình công nghệ sản xuất kem

Trong quyển sách này, chúng tôi sẽ giới thiệu quy trình sản xuất kem hộp, sử dụng bao bì nhựa để đựng sản phẩm.



**Hình 3.11.7.1** Sơ đồ khối quy trình công nghệ sản xuất kem hộp



- 1- bồn chứa sữa đã chuẩn hóa; 2- bồn chứa syrup; 3- thùng chứa chất nhũ hóa; 4- thùng chứa dung dịch chất ổn định;  
 5- thùng chứa chất màu; 6- thùng chứa hương liệu; 7- thiết bị phối trộn; 8- bơm; 9- thiết bị trao đổi nhiệt;  
 10- thiết bị đồng hóa; 11- thiết bị ủ chín; 12- thiết bị làm lạnh đông kem sơ bộ; 13- bồn chứa kem sau quá trình  
 lạnh đông sơ bộ; 14- băng tải; 15- thiết bị rót kem vào hộp; 16- thiết bị đóng nắp hộp;  
 17- giá đỡ đựng hộp kem; 18- phòng lạnh đông kết thúc; 19- thiết bị xếp hộp kem vào thùng

**Hình 3.11.7.2** Sơ đồ thiết bị quy trình công nghệ sản xuất kem hộp

### 3- Giải thích quy trình công nghệ

#### 1) Chuẩn bị nguyên liệu

*Mục đích công nghệ:* chuẩn bị

Tất cả các nguyên liệu và phụ gia sẽ được định lượng theo thể tích hoặc khối lượng theo đúng tỷ lệ quy định của nhà sản xuất.

*Các biến đổi của nguyên liệu:* trong quá trình chuẩn bị nguyên liệu, các nguyên liệu rắn sẽ được hòa tan vào nước để tạo nên một dung dịch đồng nhất.

*Thiết bị và thông số công nghệ:* sử dụng cân hoặc dụng cụ/ thiết bị đo thể tích để định lượng từng loại nguyên liệu và phụ gia. Quá trình được thực hiện ở nhiệt độ phòng. Riêng đối với nhóm nguyên liệu giàu béo như cream, AMF hoặc bơ, các nhà sản xuất cần gia nhiệt chúng lên 35 - 50°C để hóa lỏng rồi mới bơm chúng vào hệ thống đường ống để dẫn vào phân xưởng sản xuất kem.

#### 2i) Phối trộn

*Mục đích công nghệ:* chuẩn bị tạo ra một hỗn hợp nguyên liệu và phụ gia đồng nhất.

*Các biến đổi của nguyên liệu:* quá trình phối trộn bao gồm các biến đổi hóa lý và vật lý.

- Vật lý: xảy ra sự khuếch tán phân tử, có sự thay đổi các tính chất vật lý như tỷ trọng, độ nhớt, điểm đông đặc...

- Hóa lý: hình thành nên một hệ nhũ tương mới.

*Thiết bị và thông số công nghệ:* thiết bị phối trộn có dạng hình trụ đứng, bên trong có cánh khuấy hoạt động với tốc độ cao. Quá trình phối trộn được thực hiện ở 50 - 65°C. Các nhà sản xuất sẽ sử dụng thiết bị có lớp vỏ áo để gia nhiệt hoặc sử dụng thêm một thiết bị trao đổi nhiệt dạng bản mỏng hoặc ống lồng ống để hiệu chỉnh nhiệt độ của hỗn hợp nguyên liệu trong quá trình phối trộn.

#### 3i) Đồng hóa

*Mục đích công nghệ:* hoàn thiện

Quá trình đồng hóa sẽ làm ổn định hệ nhũ tương của hỗn hợp nguyên liệu và làm cho kem thành phẩm có độ đồng nhất cao.

*Các biến đổi của nguyên liệu và thiết bị:* tương tự như trong quá trình đồng hóa ở phần 3.11.1 (Sữa tiệt trùng).

Hỗn hợp nguyên liệu sẽ được gia nhiệt đến 65 - 70°C rồi đi vào thiết bị đồng hóa hai cấp. Áp lực đồng hóa ở cấp đầu tiên là 200 bar.

#### 4i) Thanh trùng

*Mục đích công nghệ:* bảo quản

Quá trình thanh trùng sẽ làm giảm mật độ vi sinh vật trong kem thành phẩm.

*Các biến đổi của nguyên liệu và thiết bị:* tương tự như trong quá trình thanh trùng ở phần 3.11.2 (Sữa cô đặc).

Nhiệt độ và thời gian thanh trùng lần lượt là 83 - 85°C và 15 giây.

#### 5i) Ủ chín

*Mục đích công nghệ:* chuẩn bị

Quá trình ủ chín nhằm thực hiện một số biến đổi hóa lý cần thiết trong hỗn hợp nguyên liệu để chuẩn bị cho quá trình lạnh đông tiếp theo.

*Các biến đổi của nguyên liệu*

Trong quá trình ủ chín chủ yếu xảy ra các biến đổi hóa lý:

- Chất ổn định sẽ được hydrate hóa.
- Một số phân tử protein sẽ hấp phụ lên bề mặt tiếp xúc giữa hai pha: pha phân tán (các hạt béo) và pha liên tục trong hỗn hợp.
- Một phần chất béo sẽ kết tinh.

Những biến đổi trên sẽ làm cho hàm lượng nước tự do trong hỗn hợp giảm dần: một số phân tử nước chuyển sang tồn tại ở dạng nước liên kết, một số phân tử nước được phân tán trong mạng lưới protein sữa và các chất ổn định của hỗn hợp nguyên liệu. Nhờ đó mà kem thu được sau quá trình lạnh đông sẽ có cấu trúc mịn và đồng nhất.

*Thiết bị và thông số công nghệ:* sử dụng thiết bị hình trụ đứng, bên trong có cánh khuấy, xung quanh thân là lớp vỏ áo để hiệu chỉnh nhiệt độ. Nhiệt độ của quá trình ủ chín là 2 - 4°C, thời gian ủ chín dao động trong khoảng 4 - 24 giờ.

#### 6i) Lạnh đông sơ bộ

*Mục đích công nghệ:* chế biến

Trong quá trình lạnh đông sơ bộ, người ta thổi khí vào hỗn hợp nguyên liệu để làm tăng thể tích, đồng thời kết tinh một phần nước



dưới dạng những tinh thể đá thật mịn và phân bố đều chúng trong hỗn hợp. Hiện tượng này sẽ tạo nên cấu trúc xốp đặc trưng cho kem thành phẩm.

*Các biến đổi của nguyên liệu:* chủ yếu xảy ra các biến đổi vật lý và hóa lý.

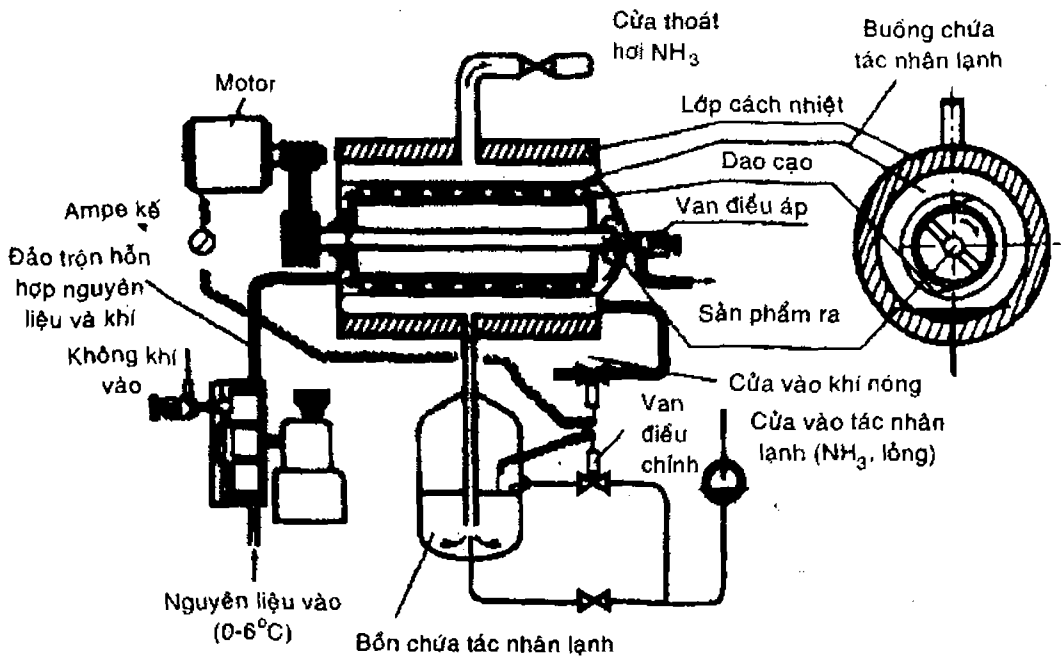
- Vật lý: có sự thay đổi trạng thái, thể tích và tỷ trọng của hỗn hợp nguyên liệu.

- Hóa lý:

+ Khoảng 30 - 70% lượng nước bị kết tinh

+ Xuất hiện các bọt khí trong hỗn hợp nguyên liệu và làm thay đổi diện tích bề mặt pha.

*Thiết bị và thông số công nghệ:* hình 3.11.7.3 giới thiệu một kiểu thiết bị được dùng để thực hiện quá trình lạnh đông sơ bộ trong sản xuất kem.



**Hình 3.11.7.3** Thiết bị lạnh đông và thổi khí trong sản xuất kem

Hỗn hợp nguyên liệu sau quá trình ủ chín được bơm vào thiết bị lạnh đông sơ bộ. Tại cửa vào, hỗn hợp được phối trộn với không khí vô trùng. Thông thường, thể tích hỗn hợp sau khi nạp không khí sẽ tăng 80 - 100% so với ban đầu.

Phần chính của thiết bị lạnh đông là hai ống hình trụ nằm ngang, đồng trục, có đường kính khác nhau và được đặt lồng vào nhau. Mặt ngoài của thân ống hình trụ đường kính lớn là một lớp vỏ áo chứa tác nhân lạnh, ngoài cùng là lớp cách nhiệt. Trụ khuấy được lắp đặt tại vị trí trục của hai ống hình trụ. Trên trụ khuấy có gắn các cánh khuấy với các dao cạo. Chúng có chức năng cạo sạch phần nguyên liệu bị bám dính trên bề mặt trong ống hình trụ. Phần thân ngoài của ống hình trụ đường kính nhỏ được thiết kế với bề mặt lồi lõm, khi thực hiện chuyển động xoay tròn, chúng có chức năng giúp cho hỗn hợp nguyên liệu đạt được độ xốp và trạng thái đồng nhất.

Trong quá trình hoạt động, hỗn hợp nguyên liệu sau khi được nạp không khí sẽ đi vào khoảng không gian trống giữa hai thân trụ. Nhiệt độ hỗn hợp được hiệu chỉnh trong khoảng từ  $-2$  đến  $-7^{\circ}\text{C}$ . Cánh khuấy sẽ hoạt động liên tục nhờ motor đặt bên ngoài thiết bị. Khi kết thúc quá trình này, chúng ta sẽ thu được kem bán thành phẩm có cấu trúc rất mềm và xốp.

### **7i) Rót hộp và đóng nắp**

*Mục đích công nghệ:* hoàn thiện

*Các biến đổi của nguyên liệu:* quá trình rót hộp và đóng nắp không làm thay đổi đáng kể thành phần hóa học của sản phẩm.

*Thiết bị:* hiện nay có nhiều hệ thống thiết bị rót kem tự động. Người ta thường dùng phương pháp định lượng theo thể tích để rót kem vào hộp. Bao bì được làm bằng nhựa và thường có dạng hình hộp chữ nhật. Sau khi rót kem vào bao bì, sản phẩm sẽ được đóng nắp.

### **8i) Lạnh đông kết thúc**

*Mục đích công nghệ:* hoàn thiện

Quá trình lạnh đông kết thúc sẽ làm tăng độ cứng của kem.

*Các biến đổi của nguyên liệu:* chủ yếu xảy ra các biến đổi hóa lý. Các phân tử nước tự do trong kem sẽ tiếp tục kết tinh. Do cấu trúc đặc trưng của kem bán thành phẩm với các bọt khí, hạt béo và mạng lưới không gian của protein sữa và các chất ổn định nên các tinh thể đá xuất hiện trong kem sẽ có kích thước nhỏ và khá đồng đều.

*Thiết bị và thông số công nghệ:* có nhiều kiểu thiết bị để thực

hiện quá trình lạnh đông kết thúc. Đối với sản phẩm kem hộp, phổ biến nhất là sử dụng tủ lạnh đông hoặc phòng lạnh đông hoạt động theo phương pháp gián đoạn hoặc liên tục. Ở các nhà máy lớn, người ta sử dụng phòng lạnh đông. Không khí trong phòng có nhiệt độ xấp xỉ  $-40^{\circ}\text{C}$  và được chuyển động với tốc độ 3 - 8 m/s. Tùy theo thể tích hộp kem sử dụng mà thời gian lạnh đông kết thúc sẽ thay đổi từ 45 phút đến 5 giờ.

#### 4- Sản phẩm kem

Người ta sử dụng các chỉ tiêu sau đây để đánh giá chất lượng kem:

- *Chỉ tiêu cảm quan:* cấu trúc, mùi, vị, màu sắc...

- *Chỉ tiêu hóa lý:* gồm các chỉ tiêu liên quan đến thành phần dinh dưỡng như hàm lượng chất béo, protein, carbohydrate, các hợp chất khoáng, vitamin, lượng ẩm.

- *Chỉ tiêu vi sinh:* bao gồm tổng số vi khuẩn hiếu khí, nấm men, nấm sợi, hàm lượng một số vi sinh vật gây bệnh thường gặp như *Salmonella*, *Listeria*, *Staphylococcus aureus*...

Nhiệt độ thích hợp nhất để bảo quản kem là  $-30^{\circ}\text{C}$ . Trong quá trình bảo quản, nhiệt độ kem không được vượt quá  $-18^{\circ}\text{C}$ .

Cần lưu ý là trong quá trình phân phối sản phẩm, nếu nhiệt độ tăng cao thì lớp kem bề mặt của sản phẩm dễ bị chảy ra, làm biến dạng sản phẩm và ảnh hưởng đến cấu trúc kem. Nếu chúng ta thực hiện quá trình lạnh đông sản phẩm trở lại thì một phần đường lactose trong sữa có thể bị kết tinh. Ngoài ra, một số phân tử nước sẽ tái kết tinh với kích thước lớn và người tiêu dùng sẽ cảm nhận được sự có mặt của những tinh thể này khi ăn kem.

Nếu bảo quản kem trong điều kiện nhiệt độ đúng quy định thì thời gian bảo quản có thể kéo dài đến 6 - 9 tháng.

## TÀI LIỆU THAM KHẢO

1. Lê Văn Việt Mẫn, *Công nghệ sản xuất các sản phẩm từ sữa và thức uống*, Tập 1: *Công nghệ sản xuất các sản phẩm từ sữa*, Nhà xuất bản Đại học Quốc gia Thành phố Hồ Chí Minh, Tp. HCM, 2006, 297 trang.
2. Bylund G., *Dairy processing handbook*. Tetra-Pak processing systems AB Publisher, Lund, 1995, 436p.
3. Fox F.F., McSweene P.L.H., *Dairy chemistry and biochemistry*, Blackie Academic & Professional, London, 1998, 478p.
4. Hui Y.H., Meunier-Goddik L., Hansen A.S., Josephsen J., Nip W.K., Stanfield P.S., Toldra F., *Handbook of food and beverage fermentation technology*, Marcel Dekker Inc., New York, 2004, 906p.
5. Lavernia E.J., Yue Wu, *Spray atomization and deposition*, John Wiley and Son, Chichester, 1996, 626p.
6. Law B.A., *Technology of cheese making*, CRC Press, Boca Raton, 1999, 322p.
7. Marth E.H., Steele J.L., *Applied dairy microbiology*, Marcel Dekker Inc., New York, 2001, 774p.
8. Mattila-Sandholm T., Saarela M. *Functional dairy products*, CRC Press, Boca Raton, 2003, 400p.
9. Miller J.D., Jarvis J.K., McBean L.D., *Handbook of dairy foods and nutrition*, 2<sup>nd</sup> edition, CRC Press, Boca Raton, 2000, 414p.
10. Smit G. *Dairy processing: improving quality*, CRC Press, Boca Raton, 2003, 546p.
11. Walstra P., Geurts T.J., Noomen A., Jellema A., Van Boekel M.A.J.S., *Dairy technology: principles of milk, properties and processes*, Marcel Dekker Inc., New York, 1999, 727p.
12. Champagne C., *Production de ferments lactiques dans l'industrie laitière*, Edisem, Quebec, 1998, 210p.

# CÔNG NGHỆ CHẾ BIẾN THỰC PHẨM

Lê Văn Việt Mẫn (cb), Lại Quốc Đạt, Nguyễn Thị Hiền  
Tôn Nữ Minh Nguyệt, Trần Thị Thu Hà

---

**NHÀ XUẤT BẢN**  
**ĐẠI HỌC QUỐC GIA TP HỒ CHÍ MINH**  
KP 6, P. Linh Trung, Q. Thủ Đức, TPHCM  
Số 3 Công trường Quốc tế, Q.3, TPHCM  
**ĐT: 38239172, 38239170**  
**Fax: 38239172; Email: vnuhp@vnuhcm.edu.vn**

☆☆☆

*Chịu trách nhiệm xuất bản*

**TS HUỖNH BÁ LÂN**

*Tổ chức bản thảo và chịu trách nhiệm về tác quyền*

**TRƯỜNG ĐẠI HỌC BÁCH KHOA – ĐHQG TPHCM**

*Biên tập*

**TRẦN VĂN THẮNG**

*Sửa bản in*

**THÙY DƯƠNG**

*Trình bày bìa*

**VÕ THỊ HỒNG**

---

In tái bản 500 cuốn, khổ 16 x 24 cm

Số đăng ký KHXB: 84-2011/CXB/431-04/ĐHQG-TPHCM

Quyết định xuất bản số: 472/QĐ-ĐHQG-TPHCM/TB

ngày 21/7/2011 của Nhà xuất bản ĐHQG TPHCM

In tại Xưởng in Đại học Bách khoa - ĐHQG TP: HCM

Nộp lưu chiếu tháng 9 năm 2011.